



PATENT- OG VAREMÆRKESTYRELSEN

Dansk Design- tidende

Indholdsfortegnelse

Designsager

Offentliggørelse af designregistreringer	54
Offentligt tilgængelige designansøgninger	57
Ændringer til design	58
Fornyelse af designregistreringer	59

Mønstersager

Ændringer til mønstre	61
Fornyelse af mønsterregistreringer	62

Dansk Designtidende kan rekvireres som papirkopi for kr. 150 stk. på tlf. 43 50 85 35

Ansvarlig for redaktion: Keld Nymann Jensen
Udgives af Patent- og Varemærkestyrelsen, Helgeshøj Allé 81, 2630 Tåstrup, tlf. 43 50 80 00

ISSN 1601-7374

Design

Offentliggørelse af designregistreringer

Enhver kan anmode om hel- eller delvis udslettelse af en registrering (administrativ prøvning), jf. § 25 i designlov nr. 1259 af 20. december 2000.
En model af designet kan ses i Patent- og Varemærkestyrelsen, hvis det er offentliggjort, at en model er indleveret til styrelsen.
Det er anført, hvis et design er registreret i farve.

(11) DR 2011 00005
(21) DA 2010 00180

(54) En liggestol

(51)-Cl.06 01



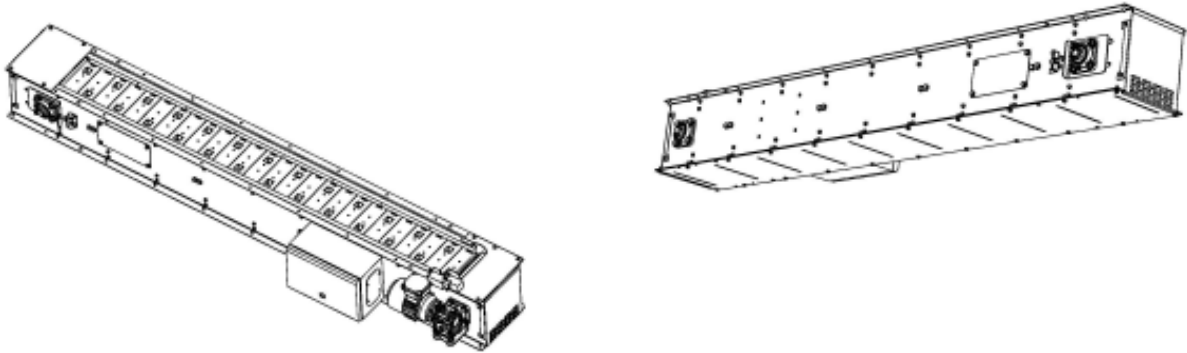
(71) ANSØGER(E):
(72) FREMBRINGER(E):
(22) ANSØGNINGSDATO:
(18) GYLDIG TIL:

Hans Randby, Blågårdsgade 20 4.th., 2200 København N, Danmark
Hans Randby, Blågårdsgade 20 4.th., 2200 København N, Danmark
2010-12-29
2015-12-29

(11) DR 2011 00006
(21) DA 2010 00169

(54) En transportør for flytning af taner

(51)-Cl.12 05



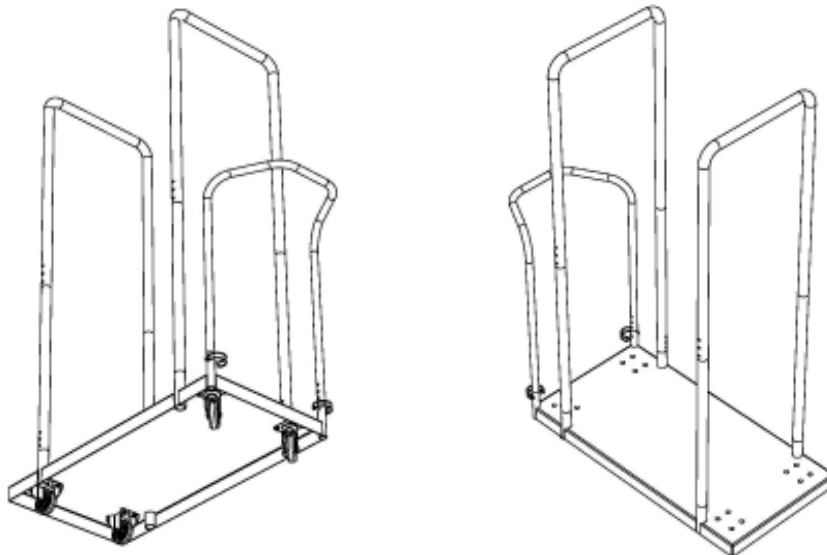
(71) ANSØGER(E):
(74) FULDMÆGTIG:
(22) ANSØGNINGSDATO:
(18) GYLDIG TIL:

Dansk Mink Papir A/S, Hedegårdvej 13, Borbjerg, 7500 Holstebro, Danmark
Hammelsvang Consult v/Ole Hammelsvang, Falstersgade 10, 9700 Brønderslev, Danmark
2010-11-30
2015-11-30

(11) DR 2011 00007
(21) DA 2010 00168

(54) En transportvogn

(51)-Cl.12 02



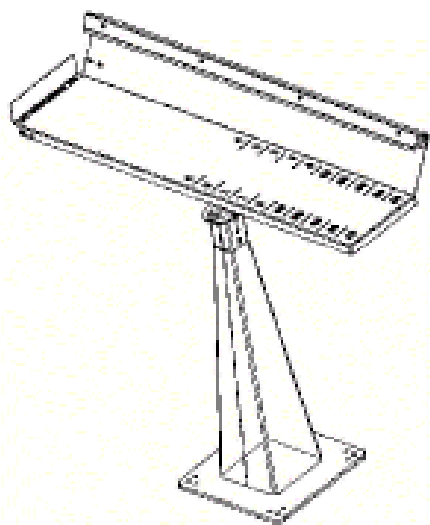
(71) ANSØGER(E):
(74) FULDMÆGTIG:
(22) ANSØGNINGSDATO:
(18) GYLDIG TIL:

Dansk Mink Papir A/S, Hedegårdvej 13, Borbjerg, 7500 Holstebro, Danmark
Hammelsvang Consult v/Ole Hammelsvang, Falstersgade 10, 9700 Brønderslev, Danmark
2010-11-26
2015-11-26

(11) DR 2011 00008
(21) DA 2010 00170

(54) En måleindretning

(51)-Cl.10 04



(71) ANSØGER(E):
(74) FULDMÆGTIG:
(22) ANSØGNINGSDATO:
(18) GYLDIG TIL:

Dansk Mink Papir A/S, Hedegårdvej 13, Borbjerg, 7500 Holstebro, Danmark
Hammelsvang Consult v/Ole Hammelsvang, Falstersgade 10, 9700 Brønderslev, Danmark
2010-11-30
2015-11-30

(11) DR 2011 00009
(21) DA 2010 00172

(54) En blæservogn

(51)-Cl.23 03;23 04



(71) ANSØGER(E):
(74) FULDMÆGTIG:
(22) ANSØGNINGSDATO:
(18) GYLDIG TIL:

Dansk Mink Papir A/S, Hedegårdvej 13, Borbjerg, 7500 Holstebro, Danmark
Hammelsvang Consult v/Ole Hammelsvang, Falstersgade 10, 9700 Brønderslev, Danmark
2010-11-30
2015-11-30

Offentligt tilgængelige designansøgninger og -registreringer

Akterne i nedenstående ansøgninger eller registreringer er tilgængelige for enhver, jf. § 21, stk. 2, i designlov nr. 1259 af 20. december 2000.

Klasse 9

(21) DA 2010 00134

(71) ANSØGER(E):

(22) ANSØGNINGSDATO:

(54) En selvhængende affaldspose til brug i små afgrænsede rum.

KUGLE ApS, Ternevej 9A, 8240 Risskov, Danmark

2010-08-25

Ændringer

Ændringer vedrørende retten til designet, indehaverens navn/firma og adresse, fuldmægtig m.v.

Overdragelser:

(11) DR 2007 00074

Til: (71) VKR Holding A/S, Breeltevej 18, 2970 Hørsholm, Danmark

Fornyelse af designregistreringer

Fornyelse af registreringer foretaget i medfør af § 23, stk. 1, i designlov nr. 1259 af 20. december 2000.

(11) Registreringsnummer	(18) Gyldig til
DR 2006 00239	20110522
DR 2006 00231	20160509
DR 2006 00220	20160501
DR 2006 00115	20160516

Mønster

Ændringer

Ændringer vedrørende retten til mønstret, mønsterhavers navn, bopæl, fulm. m.v.

Overdragelser:

(11) MR 2001 00868

Til: (71) BOVICTUS A/S, Hjarbækvej 65, 8831 Løgstrup, Danmark

Fornyelse af mønsterregistreringer

Fornyelse af registreringer foretaget i medfør af lov om mønstre nr. 218 af 27. maj 1970.

(11) Registreringsnummer	(18) Gyldig til
MR 2002 00270	20160426
MR 2001 00820	20160307
MR 2002 00082	20160522
MR 2001 01127	20160316
MR 2001 01126	20160315
MR 2001 00855	20151124
MR 2001 00856	20151124
MR 2001 00630	20160320
MR 2001 00631	20160320
MR 2001 00688	20160327

WIPO Standard 80

INID-koder

Internationally agreed Numbers for the Identification of (bibliographic) data (INID)

- (11) Serial number of the registration
- (15) Date of the registration/Date of the renewal
- (17) Expected duration of the registration/
renewal
- (18) Expected expiration date of the registration/
renewal
- (21) Serial number of the application
- (22) Date of filing of the application
- (23) Name and place of exhibition, and date on
which the industrial design was first
exhibited there (Exhibition priority date)
- (24) Date from which the industrial design right
has effect
- (29) Indication of the form in which the industrial
design is filed, e.g. as a reproduction of the
industrial design or as a specimen thereof
- (30) Data relating to priority under the Paris
Convention
- (43) Date of publication of the industrial design
before examination
- (44) Date of publication of the industrial design
after examination but before registration
- (45) Date of publication of the registered
industrial design
- (46) Date of expiration of deferment
- (51) International Classification for Industrial
Designs (class and subclass of the Locarno
Classification)
- (54) Designation of article(s) or product(s)
covered by the industrial design or title of
the industrial design
- (55) Reproduction of the industrial design (e.g.,
drawing, photograph) and explanations
relating to the reproduction
- (57) Description of characteristic features of the
industrial design including indication of
colors
- (58) Date of recording of any kind of
amendment in the Register
- (62) Serial number(s) and, if available, filing
date(s) of application(s), registration(s) or
document(s) related by division
- (66) Serial number(s) of the application or the
registration of the design(s), which is(are) a
variant(s) of the present one
- (71) Name(s) and address(es) of the appli-
cant(s)
- (72) Name(s) of the creator(s) if known to be
such
- (73) Name(s) and address(es) of the owner(s)
- (74) Name(s) and address(es) of the
representative(s)

Domestic Codes for the Identification of Data

- (DL) Data concerning license
- (DP) Data concerning pawning

Internationalt vedtagne Numre til Identifikation af Data (INID)

Registreringsnummer
Registreringsdato/fornyelsesdato
Forventet registreringsperiode/fornyelsesperiode
Forventet udløbsdato for registrering/fornyelse

Ansøgningsnummer
Ansøgningsdato
Udstillingsnavn og -sted og dato for første udstil-
ling (udstillingsprioritetsoplysninger)

Indleveringsdato

Angivelse af i hvilken form designet er indleveret,
fx som en afbildning af designet eller som en
model heraf
Oplysninger om prioritet efter Pariserkonventionen

Dato for offentlig tilgængelighed

Bekendtgørelsesdato for ansøgningen

Offentliggørelse af registreringen

Udsættelsesdato
International klassifikation af design (klasser og
underklasser i Locarno Klassifikationen)

Vareangivelse/produktangivelse

Afbildninger af designet (fx tegninger, fotografier)
og forklaringer vedrørende afbildningerne

Beskrivelse af karakteristiske træk vedr. designet,
herunder angivelse af farver
Dato for tilførsel til registret

Nummer på hovedansøgning eller udskilt ansøg-
ning

Numre på beslægtede ansøgninger

Ansøgners navn og -adresse
Frembringers/designers navn og adresse
Indehavernavn og -adresse
Fuldmægtignavn og -adresse

Interne koder til identifikation af data

Licensoplysninger
Pantoplysninger
Oplysninger om konkurs