



PATENT- OG VAREMÆRKESTYRELSEN

# Dansk Design- tidende

## Indholdsfortegnelse

### Designsager

Offentliggørelse af designregistreringer .....	270
Offentligt tilgængelige designansøgninger .....	277
Ændringer til design .....	278
Fornyelse af designregistreringer .....	279
Udslettelse af designregistreringer .....	280

### Mønstersager

Fornyelse af mønsterregistreringer .....	282
--	-----

Dansk Designtidende kan rekvireres som papirkopi for kr. 150 stk. på tlf. 43 50 85 35

Ansvarlig for redaktion: Keld Nymann Jensen  
Udgives af Patent- og Varemærkestyrelsen, Helgeshøj Allé 81, 2630 Tåstrup, tlf. 43 50 80 00

ISSN 1601-7374

Design

## Offentliggørelse af designregistreringer

Enhver kan anmode om hel- eller delvis udslettelse af en registrering (administrativ prøvning), jf. § 25 i designlov nr. 1259 af 20. december 2000.  
En model af designet kan ses i Patent- og Varemærkestyrelsen, hvis det er offentliggjort, at en model er indleveret til styrelsen.  
Det er anført, hvis et design er registreret i farve.

(11) DR 2010 00116  
(21) DA 2010 00122

(54) En stander til en tablet PC

(51)-Cl.14 02



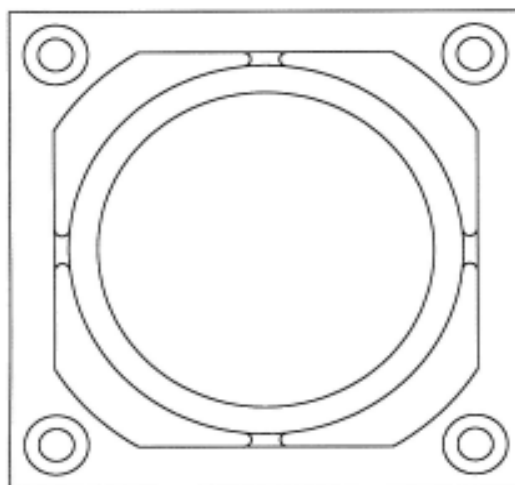
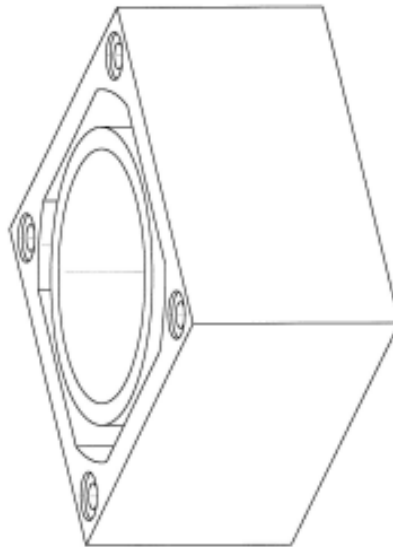
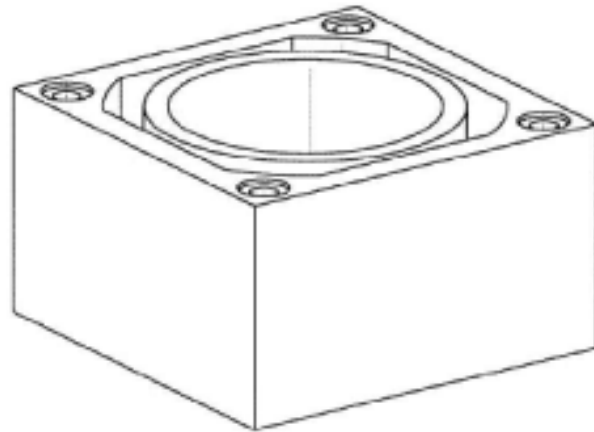
(71) ANSØGER(E):  
(72) FREMBRINGER(E):  
(22) ANSØGNINGSDATO:  
(18) GYLDIG TIL:

CERVERA HOLDING ApS, c/o Anders Cervera, Hagbardvej 4, 2300 København S, Danmark  
CERVERA HOLDING ApS, c/o Anders Cervera, Hagbardvej 4, 2300 København S, Danmark  
2010-08-10  
2015-08-10

(11) DR 2010 00117  
(21) DA 2010 00031

(54) Et skorstensmodul

(51)-Cl.25 02



(71) ANSØGER(E):  
(22) ANSØGNINGSDATO:  
(18) GYLDIG TIL:

KARLSHØJ BLOKSTEN A/S, Karlshøj 14, Sølperup, 4733 Tappernøje, Danmark  
2010-02-26  
2015-02-26

(11) DR 2010 00118  
(21) DA 2010 00126

(54) 1-2) En bænk

(51)-Cl.06 01



Løbenr. 1



Løbenr. 2Løbenr. 1

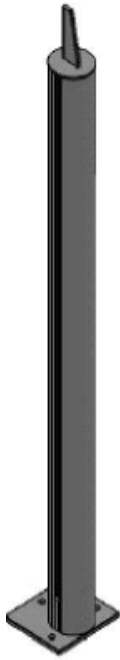
(71) ANSØGER(E):  
(72) FREMBRINGER(E):  
(22) ANSØGNINGSDATO:  
(18) GYLDIG TIL:

S. Rosendal ApS, TØMRERFIRMA, c/o Simon Rosendal, Chr Eilersvej 2, 3390 Hundested, Danmark  
Simon Rosendal, Chr. Eilersvej 2, 3390 Hundested, Danmark  
2010-08-17  
2015-08-17

(11) DR 2010 00119  
(21) DA 2010 00076

(54) 1-4) Rækværksstolper

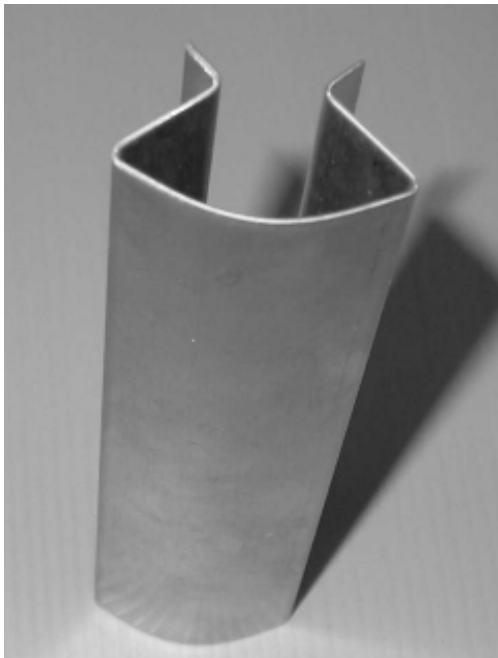
(51)-Cl.25 02;25 04



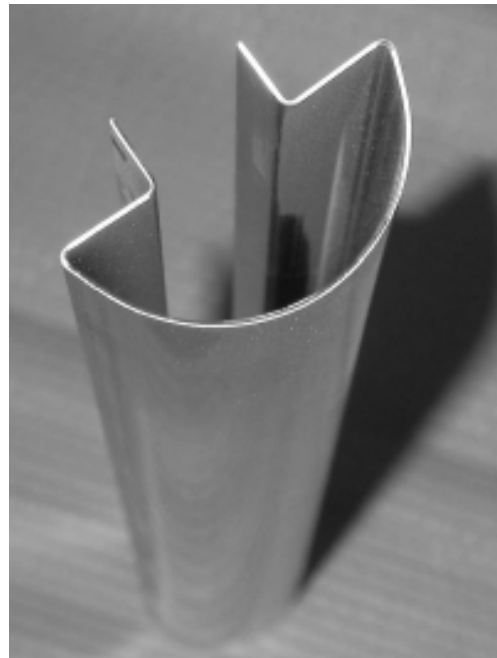
Løbenr. 1



Løbenr. 2



Løbenr. 3



Løbenr. 4

(71) ANSØGER(E):  
(72) FREMBRINGER(E):  
(30) PRIORITET:  
(22) ANSØGNINGSDATO:  
(18) GYLDIG TIL:

Hansen Mekaniske AS, Måseskjærveien 22, NO 5035 Bergen, Norge  
Hansen Mekaniske AS, Måseskjærveien 22, NO 5035 Bergen, Norge  
2009-11-14 NO 20090591  
2010-05-12  
2015-05-12

(11) DR 2010 00120  
(21) DA 2010 00130

(54) En lysestage

(51)-Cl.26 01



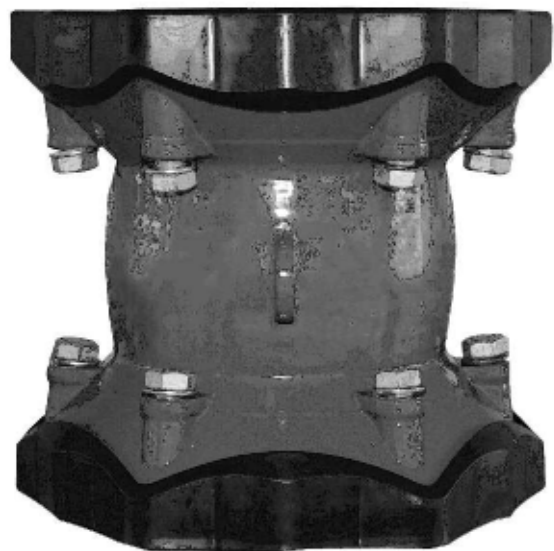
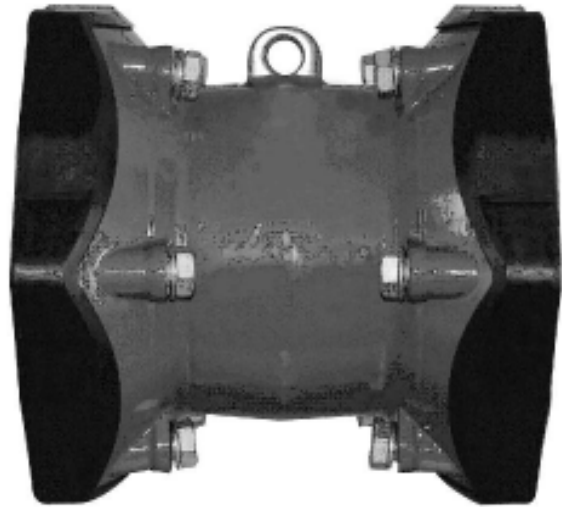
(71) ANSØGER(E): Beierholm Art v/Kenneth Beierholm Jørgensen, Skarpæsvej 42, 9990 Skagen, Danmark  
(72) FREMBRINGER(E): Beierholm Art v/Kenneth Beierholm Jørgensen, Skarpæsvej 42, 9990 Skagen, Danmark  
(22) ANSØGNINGSDATO: 2010-08-17  
(18) GYLDIG TIL: 2015-08-17



(11) DR 2010 00121  
(21) DA 2010 00137

(54) En rørkobling

(51)-Cl.23 01



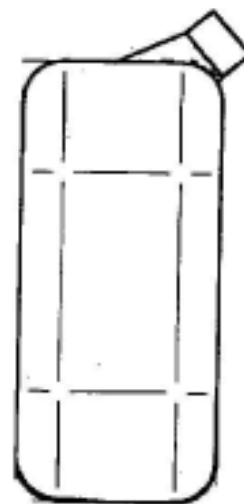
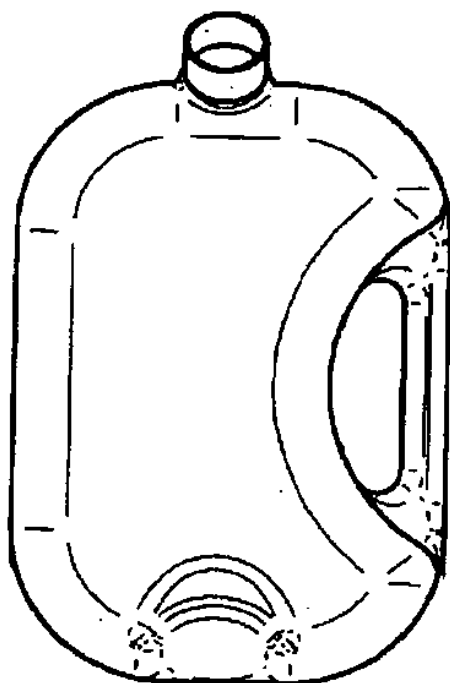
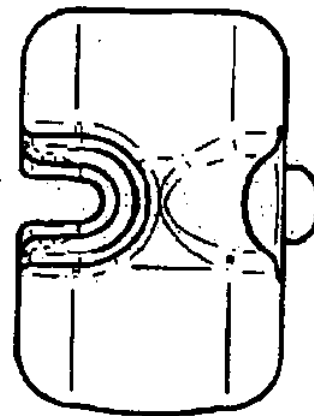
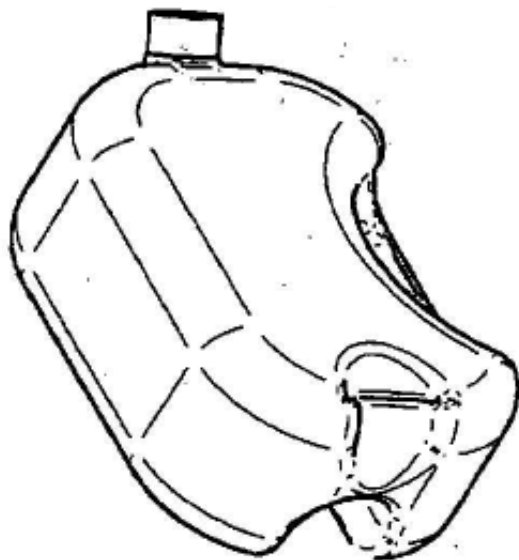
(71) ANSØGER(E):  
(74) FULDMÆGTIG:  
(72) FREMBRINGER(E):  
(30) PRIORITET:  
(22) ANSØGNINGSDATO:  
(18) GYLDIG TIL:

AVK HOLDING A/S, Søndergade 33, 8464 Galten, Danmark  
Chas. Hude A/S, Marselisborg Havnevej 36, 8000 Århus C, Danmark  
Erling Freudendahl, Havrevej 7, 8464 Galten, Danmark  
2010-07-19 EM 001732868-001  
2010-08-30  
2015-08-30

(11) DR 2010 00122  
(21) DA 2010 00131

(54) En beholder til opbevaring af væsker

(51)-Cl.09 03



(71) ANSØGER(E):  
(72) FREMBRINGER(E):  
(22) ANSØGNINGSDATO:  
(18) GYLDIG TIL:

Rene Bennet Borggaard, Saltofte Holme 12, 4295 Stenlille, Danmark  
Rene Bennet Borggaard, Saltofte Holme 12, 4295 Stenlille, Danmark  
2010-08-23  
2015-08-23

## Offentligt tilgængelige designansøgninger og -registreringer

Akterne i nedenstående ansøgninger eller registreringer er tilgængelige for enhver, jf. § 21, stk. 2, i designlov nr. 1259 af 20. december 2000.

### Klasse 25

(21) DA 2010 00031

(71) ANSØGER(E):

(22) ANSØGNINGSDATO:

(54) Et skorstensmodul

KARLSHØJ BLOKSTEN A/S, Karlshøj 14, Sølperup, 4733 Tappernøje, Danmark

2010-02-26

## Ændringer

Ændringer vedrørende retten til designet, indehaverens navn/firma og adresse, fuldmægtig m.v.

### Ændring af fuldmægtigoplysninger:

(11) DR 2005 00133

Til: (74) Ansøger ikke længere repræsenteret ved fuldmægtig

## Fornyelse af designregistreringer

Fornyelse af registreringer foretaget i medfør af § 23, stk. 1, i designlov nr. 1259 af 20. december 2000.

(11) Registreringsnummer	(18) Gyldig til
DR 2006 00019	20151108
DR 2005 00290	20151027
DR 2010 00121	20150830
DR 2006 00063	20151117

## Udslettede registreringer

Udslettede registreringer foretaget i medfør af designlov nr. 1259 af 20. december 2000.

- (11) DR 2005 00105
- (11) DR 2005 00112
- (11) DR 2005 00173
- (11) DR 2005 00101
- (11) DR 2005 00140
- (11) DR 2005 00038
- (11) DR 2005 00141
- (11) DR 2005 00080
- (11) DR 2005 00041

Mønster

## Fornyelse af mønsterregistreringer

Fornyelse af registreringer foretaget i medfør af lov om mønstre nr. 218 af 27. maj 1970.

(11) Registreringsnummer	(18) Gyldig til
MR 2001 00258	20151010
MR 2001 00875	20151028
MR 2001 00563	20150921
MR 2001 00561	20150921
MR 2001 00057	20150915



## WIPO Standard 80

# INID-koder

## Internationally agreed Numbers for the Identification of (bibliographic) data (INID)

- (11) Serial number of the registration
- (15) Date of the registration/Date of the renewal
- (17) Expected duration of the registration/  
renewal
- (18) Expected expiration date of the registration/  
renewal
- (21) Serial number of the application
- (22) Date of filing of the application
- (23) Name and place of exhibition, and date on  
which the industrial design was first  
exhibited there (Exhibition priority date)
- (24) Date from which the industrial design right  
has effect
- (29) Indication of the form in which the industrial  
design is filed, e.g. as a reproduction of the  
industrial design or as a specimen thereof
- (30) Data relating to priority under the Paris  
Convention
- (43) Date of publication of the industrial design  
before examination
- (44) Date of publication of the industrial design  
after examination but before registration
- (45) Date of publication of the registered  
industrial design
- (46) Date of expiration of deferment
- (51) International Classification for Industrial  
Designs (class and subclass of the Locarno  
Classification)
- (54) Designation of article(s) or product(s)  
covered by the industrial design or title of  
the industrial design
- (55) Reproduction of the industrial design (e.g.,  
drawing, photograph) and explanations  
relating to the reproduction
- (57) Description of characteristic features of the  
industrial design including indication of  
colors
- (58) Date of recording of any kind of  
amendment in the Register
- (62) Serial number(s) and, if available, filing  
date(s) of application(s), registration(s) or  
document(s) related by division
- (66) Serial number(s) of the application or the  
registration of the design(s), which is(are) a  
variant(s) of the present one
- (71) Name(s) and address(es) of the appli-  
cant(s)
- (72) Name(s) of the creator(s) if known to be  
such
- (73) Name(s) and address(es) of the owner(s)
- (74) Name(s) and address(es) of the  
representative(s)

## Domestic Codes for the Identification of Data

- (DL) Data concerning license
- (DP) Data concerning pawning

## Internationalt vedtagne Numre til Identifikation af Data (INID)

Registreringsnummer  
Registreringsdato/fornyelsesdato  
Forventet registreringsperiode/fornyelsesperiode  
Forventet udløbsdato for registrering/fornyelse

Ansøgningsnummer  
Ansøgningsdato  
Udstillingsnavn og -sted og dato for første udstil-  
ling (udstillingsprioritetsoplysninger)

Indleveringsdato

Angivelse af i hvilken form designet er indleveret,  
fx som en afbildning af designet eller som en  
model heraf  
Oplysninger om prioritet efter Pariserkonventionen

Dato for offentlig tilgængelighed

Bekendtgørelsesdato for ansøgningen

Offentliggørelse af registreringen

Udsættelsesdato  
International klassifikation af design (klasser og  
underklasser i Locarno Klassifikationen)

Vareangivelse/produktangivelse

Afbildninger af designet (fx tegninger, fotografier)  
og forklaringer vedrørende afbildningerne

Beskrivelse af karakteristiske træk vedr. designet,  
herunder angivelse af farver  
Dato for tilførsel til registret

Nummer på hovedansøgning eller udskilt ansøg-  
ning

Numre på beslægtede ansøgninger

Ansøgners navn og -adresse  
Frembringers/designers navn og adresse  
Indehavernavn og -adresse  
Fuldmægtignavn og -adresse

## Interne koder til identifikation af data

Licensoplysninger  
Pantoplysninger  
Oplysninger om konkurs