



PATENT- OG VAREMÆRKESTYRELSEN

# Dansk Design- tidende

## Indholdsfortegnelse

### Designsager

Offentliggørelse af designregistreringer .....	230
Offentligt tilgængelige designansøgninger .....	242
Henlagte, afslåede eller tilbagetagne designansøgninger .....	243
Ændringer til design .....	244
Fornyelse af designregistreringer .....	245
Udslettelse af designregistreringer .....	246

### Mønstersager

Ændringer til mønstre .....	248
Fornyelse af mønsterregistreringer .....	249
Udslettelse af mønsterregistreringer .....	250
Inid .....	251

Dansk Designtidende kan rekvireres som papirkopi for kr. 150 stk. på tlf. 43 50 85 35

Ansvarlig for redaktion: Keld Nymann Jensen  
Udgives af Patent- og Varemærkestyrelsen, Helgeshøj Allé 81, 2630 Tåstrup, tlf. 43 50 80 00

ISSN 1601-7374

Design

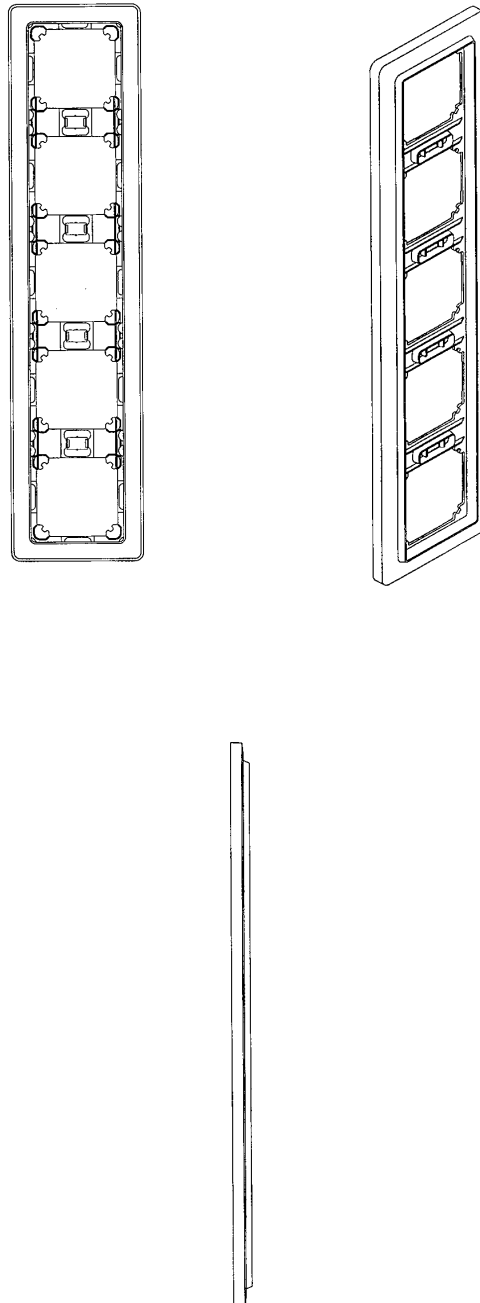
## Offentliggørelse af designregistreringer

Enhver kan anmode om hel- eller delvis udslettelse af en registrering (administrativ prøvning), jf. § 25 i designlov nr. 1259 af 20. december 2000. En model af designet kan ses i Patent- og Varemærkestyrelsen, hvis det er offentliggjort, at en model er indleveret til styrelsen. Det er anført, hvis et design er registreret i farve.

(11) DR 2010 00095  
(21) DA 2010 00084

(54) En ramme til elektriske stallationsmateriel

(51)-Cl.13 03



(71) ANSØGER(E):  
(74) FULDMÆGTIG:

Schneider Electric Danmark A/S, Industriparken 32, 2750 Ballerup, Danmark  
Schneider Electric Danmark A/S, c/o Patentafdelingen / Legal Department, Industriparken 32, 2750 Ballerup, Danmark

(72) FREMBRINGER(E):

Vibe Leunbach, Randersgade 43, 1.tv, 2100 København Ø, Danmark  
Mattias Nilsson, Varehögvägen 6, 260 83 Vejbystrand, Sverige

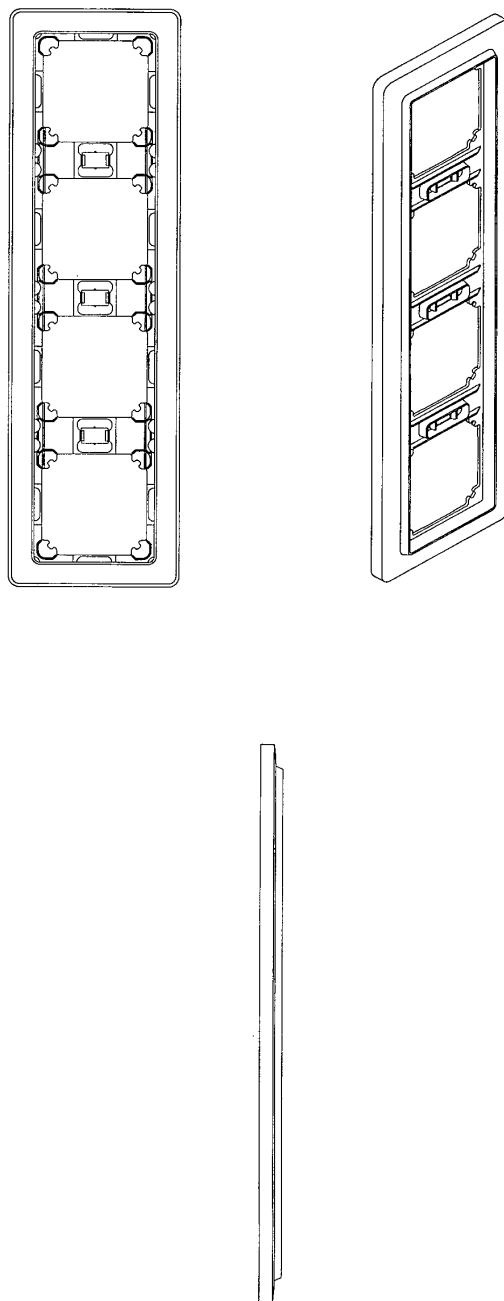
(22) ANSØGNINGSDATO:  
(18) GYLDIG TIL:

2010-05-20  
2015-05-20

(11) DR 2010 00096  
(21) DA 2010 00085

(54) En ramme til elektriske installationsmateriel

(51)-Cl.13 03



(71) ANSØGER(E):  
(74) FULDMÆGTIG:

Schneider Electric Danmark A/S, Industriparken 32, 2750 Ballerup, Danmark  
Schneider Electric Danmark A/S, c/o Patentafdelingen / Legal Department, Industriparken 32, 2750 Ballerup, Danmark

(72) FREMBRINGER(E):

Vibe Leunbach, Randersgade 43, 1.tv, 2100 København Ø, Danmark  
Mattias Nilsson, Varehögvägen 6, 260 83 Vejbystrand, Sverige

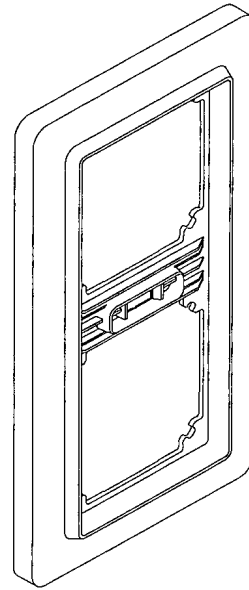
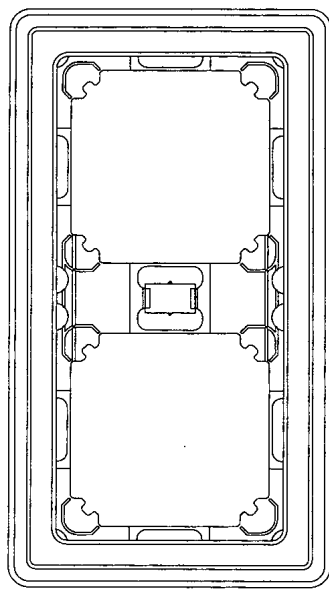
(22) ANSØGNINGSDATO:  
(18) GYLDIG TIL:

2010-05-20  
2015-05-20

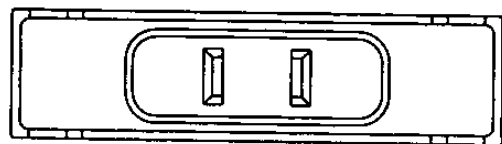
(11) DR 2010 00097  
(21) DA 2010 00087

(54) 1) En ramme til elektriske installationsmateriel. 2) del dertil

(51)-Cl.13 03

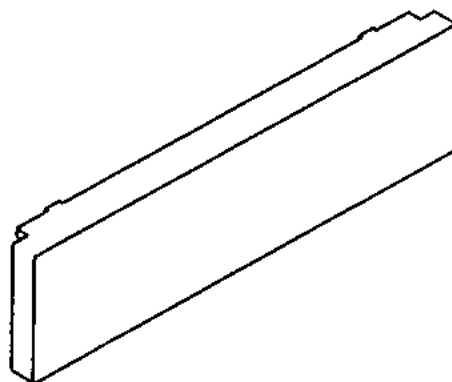
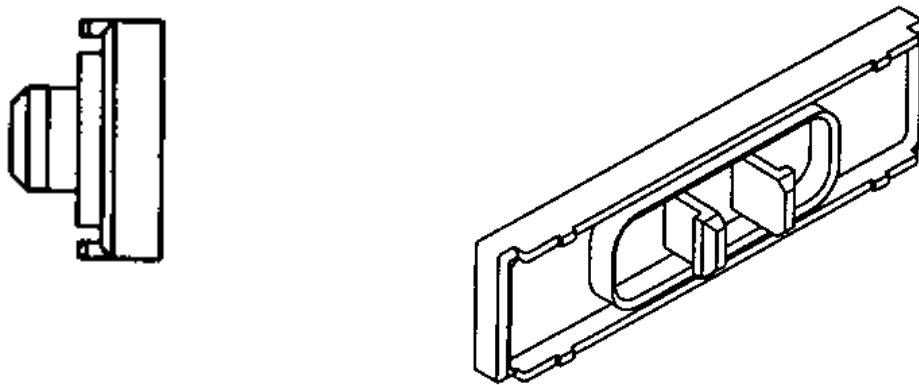


Løbenr. 1



Løbenr. 2

Løbenr. 1



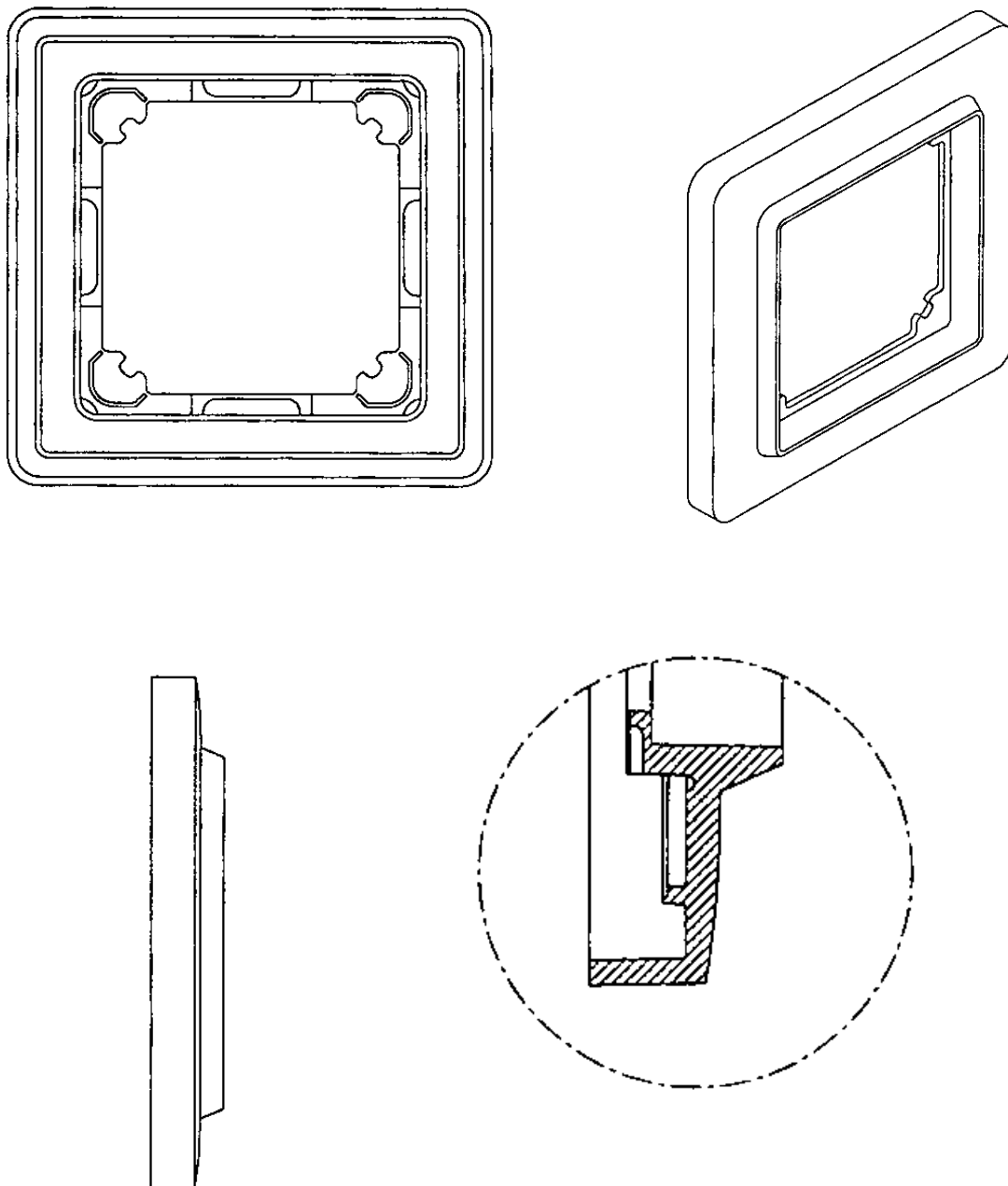
Løbenr. 2

(71) ANSØGER(E): Schneider Electric Danmark A/S, Industriparken 32, 2750 Ballerup, Danmark  
(74) FULDMÆGTIG: Schneider Electric Danmark A/S, c/o Patentafdelingen / Legal Department, Industriparken 32, 2750 Ballerup, Danmark  
(72) FREMBRINGER(E): Vibe Leunbach, Randersgade 43, 1.tv, 2100 København Ø, Danmark  
Mattias Nilsson, Varehögvägen 6, 260 83 Vejbystrand, Sverige  
(22) ANSØGNINGSDATO: 2010-05-20  
(18) GYLDIG TIL: 2015-05-20

(11) DR 2010 00098  
(21) DA 2010 00088

(54) En ramme til elektriske installationsmateriel

(51)-Cl.13 03



(71) ANSØGER(E):  
(74) FULDMÆGTIG:  
(72) FREMBRINGER(E):  
(22) ANSØGNINGSDATO:  
(18) GYLDIG TIL:

Schneider Electric Danmark A/S, Industriparken 32, 2750 Ballerup, Danmark  
Schneider Electric Danmark A/S, c/o Patentafdelingen / Legal Department, Industriparken 32, 2750 Ballerup, Danmark  
Vibe Leunbach, Randersgade 43, 1.tv, 2100 København Ø, Danmark  
Mattias Nilsson, Varehögvägen 6, 260 83 Vejbystrand, Sverige  
2010-05-20  
2015-05-20



(11) DR 2010 00099  
(21) DA 2010 00043

(54) Et spil

(51)-Cl.21 01



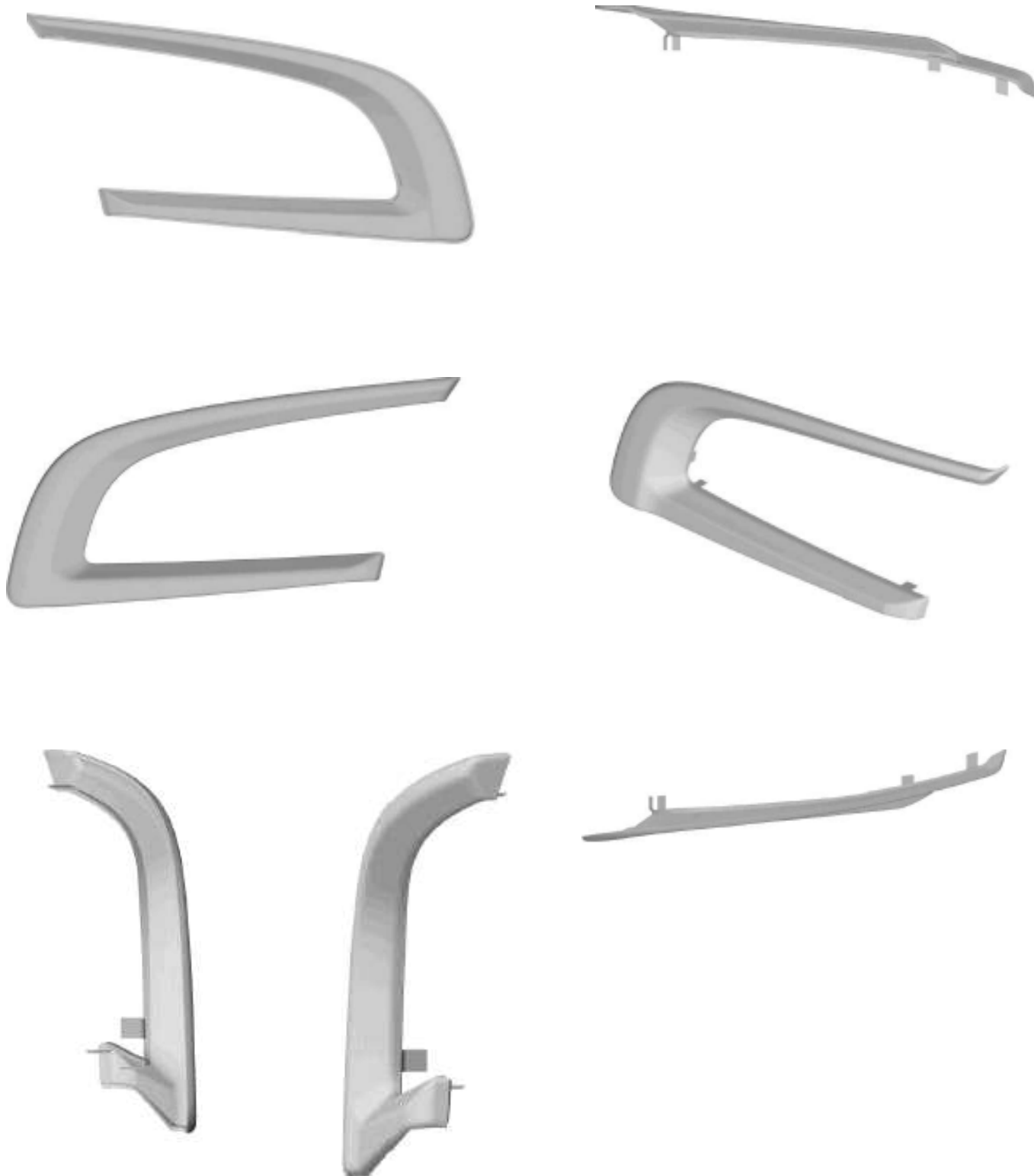
(71) ANSØGER(E):  
(22) ANSØGNINGSDATO:  
(18) GYLDIG TIL:

Havespil.dk v/Bo Bevensee Kristiansen, Fanningers Alle 9, 6760 Ribe, Danmark  
2010-03-16  
2015-03-16

(11) DR 2010 00100  
 (21) DA 2010 00108

(54) En pynteliste

(51)-Cl.12 16



(71) ANSØGER(E):  
 (74) FULDMÆGTIG:  
 (72) FREMBRINGER(E):

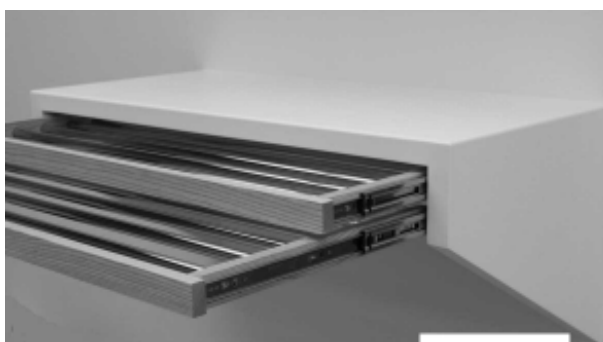
SCANIA CV AB, S-151 87 Södertälje, Sverige  
 PATRADE A/S, Fredens Torv 3 A, 8000 Århus C, Danmark  
 Xavier Carreras-Castro, Källängsvägen 32, 2tr, S-181 44 Lidingö, Sverige  
 Kristofer Hansén, Wollmar Yxkullsgatan 2, S-118 50 Stockholm, Sverige  
 Christian Henriksen, Kråkbärsgränd 35, S-165 76 Hässelby, Sverige  
 Sebastian Thyrén, Järvstigen 7, 5.th.fl., S-170 7 Solna, Sverige  
 2010-02-24 SE 2010/0099  
 2010-07-01  
 2015-07-01

(30) PRIORITET:  
 (22) ANSØGNINGSDATO:  
 (18) GYLDIG TIL:

(11) DR 2010 00101  
(21) DA 2010 00080

(54) Et tørrestativ

(51)-Cl.07 05



(71) ANSØGER(E):  
(72) FREMBRINGER(E):  
(22) ANSØGNINGSDATO:  
(18) GYLDIG TIL:

JPS-Snedkerne v/Jens Peter Sørensen, Byhøjen 7. 2.th, 2720 Vanløse, Danmark  
JPS-Snedkerne v/Jens Peter Sørensen, Byhøjen 7. 2.th, 2720 Vanløse, Danmark  
2010-05-17  
2015-05-17

(11) DR 2010 00102  
(21) DA 2010 00113

(54) Et ølglas

(51)-Cl.07 01



(71) ANSØGER(E):  
(22) ANSØGNINGSDATO:  
(18) GYLDIG TIL:

Christian Norborg, Aprilvej 107, 2730 Herlev, Danmark  
2010-07-16  
2015-07-16

(11) DR 2010 00103  
(21) DA 2010 00112

(54) Et peberkar

(51)-Cl.07 06



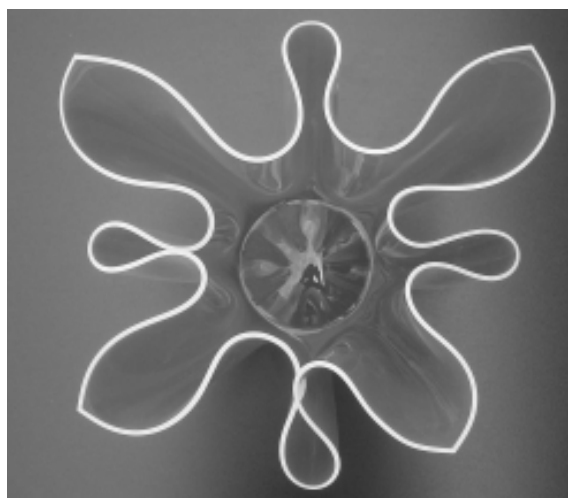
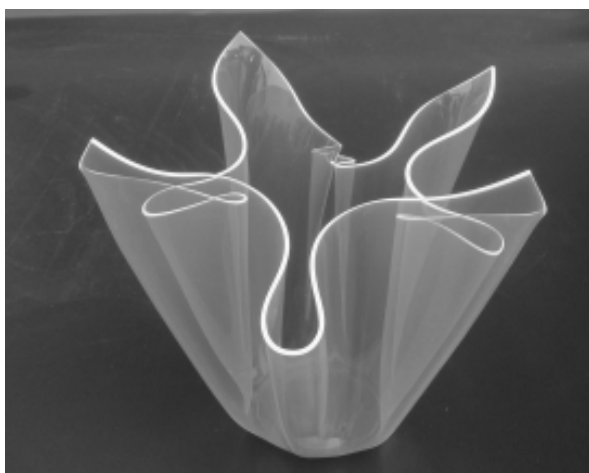
(71) ANSØGER(E):  
(72) FREMBRINGER(E):  
(22) ANSØGNINGSDATO:  
(18) GYLDIG TIL:

Plastic.Art v/Carsten Lindvig Jensen, Mejerivej 4, 5620 Glamsbjerg, Danmark  
Plastic.Art v/Carsten Lindvig Jensen, Mejerivej 4, 5620 Glamsbjerg, Danmark  
2010-07-15  
2015-07-15

(11) DR 2010 00104  
(21) DA 2010 00093

(54) En vase

(51)-Cl.11 02

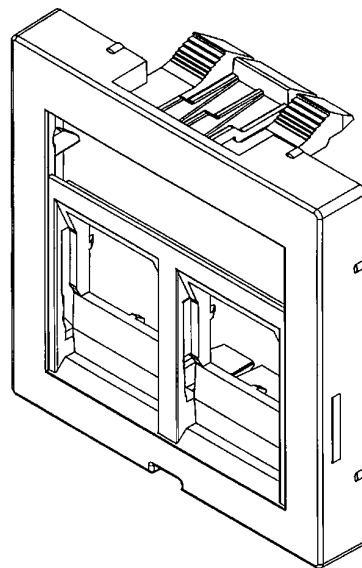
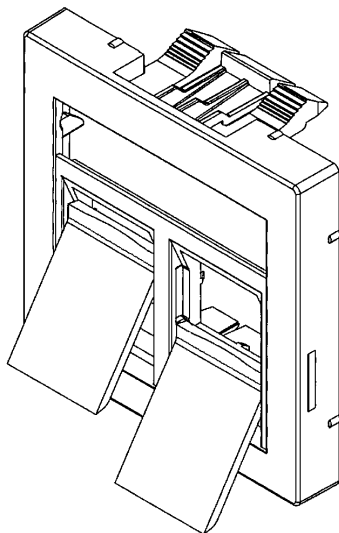
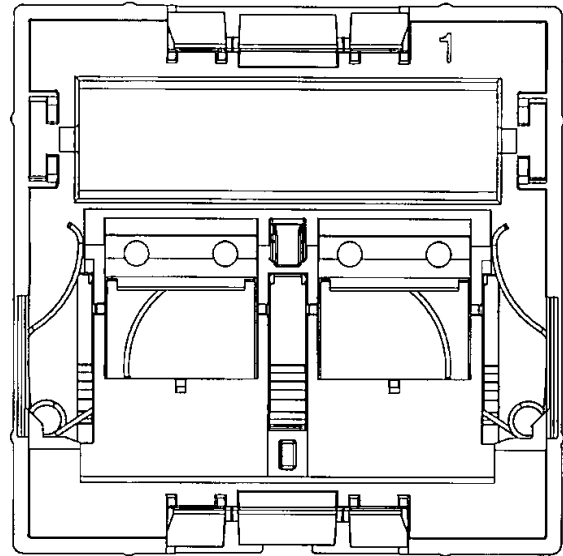
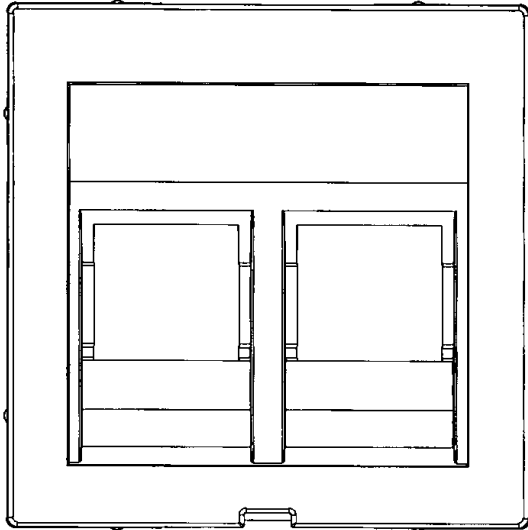


(71) ANSØGER(E):  
(72) FREMBRINGER(E):  
(22) ANSØGNINGSDATO:  
(18) GYLDIG TIL:

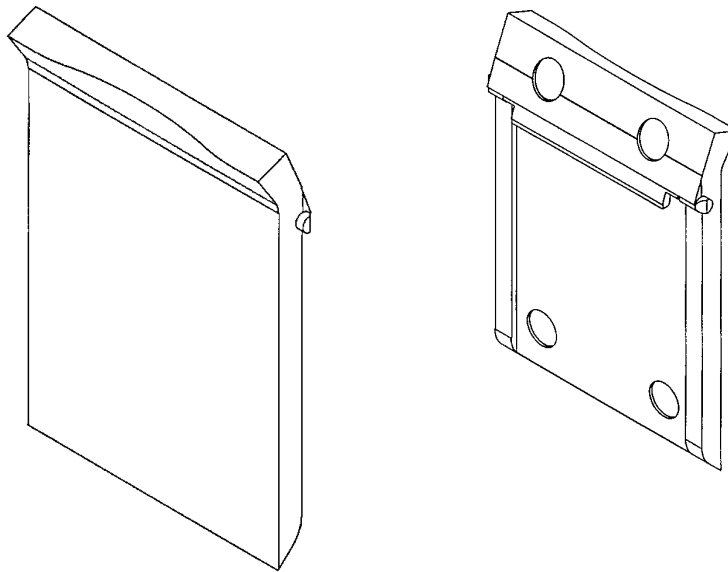
BRØNNUM PLAST A/S, Krondalvej 12, 2610 Rødovre, Danmark  
BRØNNUM PLAST A/S, Krondalvej 12, 2610 Rødovre, Danmark  
2010-05-25  
2015-05-25

(11) DR 2010 00105  
03  
(21) DA 2010 00105

(54) 1) Et vægudtag til tele/datakommunikation med skydelåg 2) skydelåg til vægudtag (51)-Cl.13



Løbenr. 1



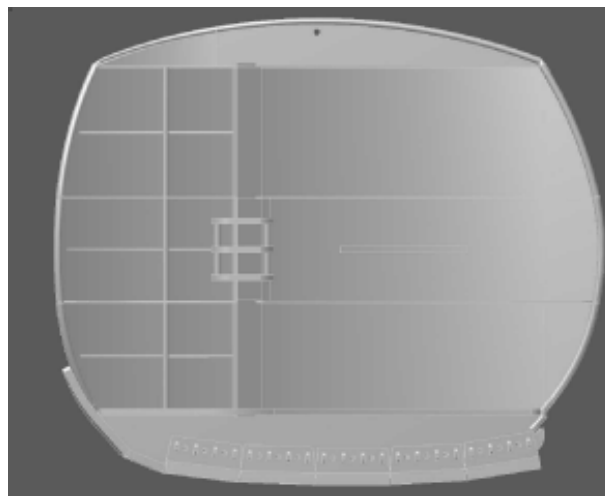
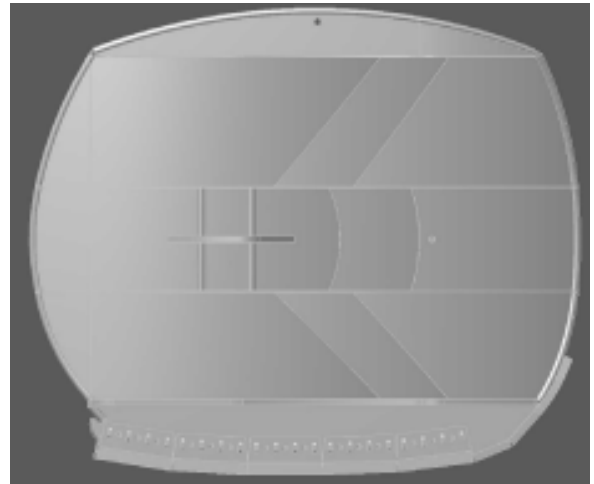
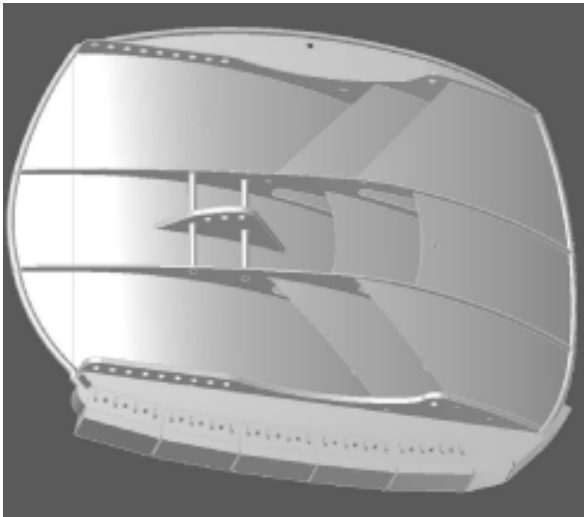
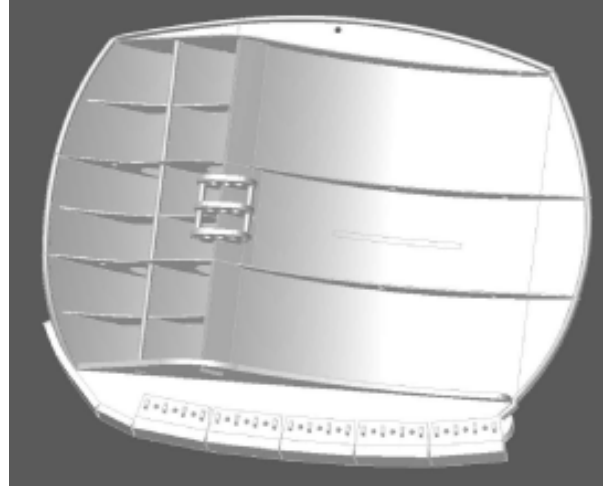
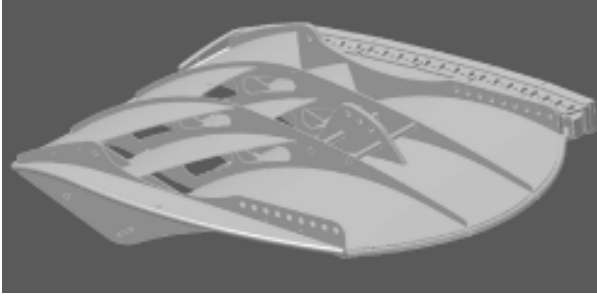
Løbenr. 2

(71) ANSØGER(E): Schneider Electric Danmark A/S, Industriparken 32, 2750 Ballerup, Danmark  
(74) FULDMÆGTIG: Schneider Electric Danmark A/S, c/o Patentafdelingen / Legal Department, Industriparken 32, 2750 Ballerup, Danmark  
(72) FREMBRINGER(E): Henrik Wulff Larsen, Helgenæsvej 70, 4700 Næstved, Danmark  
(22) ANSØGNINGSDATO: 2010-06-17  
(18) GYLDIG TIL: 2015-06-17

(11) DR 2010 00106  
 (21) DA 2010 00114

(54) En trawlskovl

(51)-Cl.22 05



(71) ANSØGER(E):  
 (22) ANSØGNINGS DATO:  
 (18) GYLDIG TIL:

Lars Larsen, Åboulevarden 52, 8700 Horsens, Danmark  
 2010-07-19  
 2015-07-19

## Offentligt tilgængelige designansøgninger og -registreringer

Akterne i nedenstående ansøgninger eller registreringer er tilgængelige for enhver, jf. § 21, stk. 2, i designlov nr. 1259 af 20. december 2000.

### Klasse 14

(21) DA 2010 00005

(71) ANSØGER(E):

(22) ANSØGNINGSDATO:

(54) En mobiltelefon

LUMIGON A/S, Bådehavnsgade 2C, 2450 København SV, Danmark

2010-01-13



---

## Henlagte, afslåede eller tilbagetagne designansøgninger

Henlagte, afslåede eller tilbagetagne designansøgninger, som er offentligt tilgængelige.

(21) Ansøgningsnummer

(43) Offentliggjort i tidende

DA 2010 00005

## Ændringer

Ændringer vedrørende retten til designet, indehaverens navn/firma og adresse, fuldmægtig m.v.

### Overdragelser:

(11) DR 2009 00022

Til: (71) KLEBERG & KÜTTEMANN ApS, Gyvelvænget 25, 5690 Tommerup, Danmark

## Fornyelse af designregistreringer

Fornyelse af registreringer foretaget i medfør af § 23, stk. 1, i designlov nr. 1259 af 20. december 2000.

(11) Registreringsnummer	(18) Gyldig til
DR 2006 00021	20150829
DR 2005 00181	20150707
DR 2005 00207	20150714
DR 2005 00129	20150114
DR 2005 00087	20150118
DR 2006 00016	20150719
DR 2005 00194	20150830

## Udslettede registreringer

Udslettede registreringer foretaget i medfør af designlov nr. 1259 af 20. december 2000.

- (11) DR 2005 00032
- (11) DR 2004 00335
- (11) DR 2004 00326
- (11) DR 2005 00010
- (11) DR 2005 00013
- (11) DR 2005 00016
- (11) DR 2004 00337
- (11) DR 2004 00318
- (11) DR 2005 00020
- (11) DR 2005 00102
- (11) DR 2005 00029
- (11) DR 2005 00138

Mønster

## Ændringer

Ændringer vedrørende retten til mønstret, mønsterhavers navn, bopæl, fulm. m.v.

### Ændring af fuldmægtigoplysninger:

(11) MR 2001 00297

Til: (74) Zacco Denmark A/S, Hans Bekkevolds Allé 7, 2900 Hellerup, Danmark

(11) MR 2001 00304

Til: (74) Zacco Denmark A/S, Hans Bekkevolds Allé 7, 2900 Hellerup, Danmark

(11) MR 2001 00305

Til: (74) Zacco Denmark A/S, Hans Bekkevolds Allé 7, 2900 Hellerup, Danmark

## Fornyelse af mønsterregistreringer

Fornyelse af registreringer foretaget i medfør af lov om mønstre nr. 218 af 27. maj 1970.

(11) Registreringsnummer	(18) Gyldig til
MR 2001 00021	20150720
MR 2001 00020	20150720
MR 2001 00694	20150830
MR 2001 00248	20150920
MR 2001 00054	20150728
MR 2001 00534	20151006
MR 2001 00297	20150929
MR 2001 00304	20150929
MR 2001 00305	20150929
MR 2000 01322	20150802
MR 2000 01300	20150814
MR 2000 01301	20150814
MR 2001 00139	20150810
MR 2001 00141	20150810
MR 2001 00103	20150810

## Udslettelser af registreringer

Udslettelser af registreringer foretaget i medfør af lov om mønstre nr. 218 af 27. maj 1970.

(11) MR 1995 01257  
(11) MR 1995 01261  
(11) MR 1995 01205  
(11) MR 1996 00069  
(11) MR 1996 00070  
(11) MR 1996 00071  
(11) MR 1995 01206  
(11) MR 1995 01265  
(11) MR 1996 00004  
(11) MR 1995 01207  
(11) MR 1995 01208  
(11) MR 1995 01267  
(11) MR 1996 00101  
(11) MR 1996 00269  
(11) MR 1996 00103  
(11) MR 1996 00106  
(11) MR 1996 00148  
(11) MR 1996 00149  
(11) MR 1996 00011  
(11) MR 1996 00271  
(11) MR 1996 00107  
(11) MR 1996 00182  
(11) MR 1996 00183  
(11) MR 1996 00012  
(11) MR 1995 01356  
(11) MR 1995 01269  
(11) MR 1996 00202  
(11) MR 1995 01270  
(11) MR 2000 00690  
(11) MR 2000 00781  
(11) MR 2001 00220  
(11) MR 2001 00093  
(11) MR 2000 00711  
(11) MR 2000 00712  
(11) MR 2000 00713  
(11) MR 2000 00715  
(11) MR 2000 00716  
(11) MR 2000 00631  
(11) MR 2000 00632  
(11) MR 2000 00633  
(11) MR 2000 00967  
(11) MR 2000 00968  
(11) MR 2000 00969  
(11) MR 2000 00540  
(11) MR 2000 00541  
(11) MR 2000 00605  
(11) MR 2000 00986  
(11) MR 2000 00606  
(11) MR 2000 00752  
(11) MR 2000 00607  
(11) MR 2000 00971  
(11) MR 2000 00921



## WIPO Standard 80

# INID-koder

## Internationally agreed Numbers for the Identification of (bibliographic) data (INID)

- (11) Serial number of the registration
- (15) Date of the registration/Date of the renewal
- (17) Expected duration of the registration/  
renewal
- (18) Expected expiration date of the registration/  
renewal
- (21) Serial number of the application
- (22) Date of filing of the application
- (23) Name and place of exhibition, and date on  
which the industrial design was first  
exhibited there (Exhibition priority date)
- (24) Date from which the industrial design right  
has effect
- (29) Indication of the form in which the industrial  
design is filed, e.g. as a reproduction of the  
industrial design or as a specimen thereof
- (30) Data relating to priority under the Paris  
Convention
- (43) Date of publication of the industrial design  
before examination
- (44) Date of publication of the industrial design  
after examination but before registration
- (45) Date of publication of the registered  
industrial design
- (46) Date of expiration of deferment
- (51) International Classification for Industrial  
Designs (class and subclass of the Locarno  
Classification)
- (54) Designation of article(s) or product(s)  
covered by the industrial design or title of  
the industrial design
- (55) Reproduction of the industrial design (e.g.,  
drawing, photograph) and explanations  
relating to the reproduction
- (57) Description of characteristic features of the  
industrial design including indication of  
colors
- (58) Date of recording of any kind of  
amendment in the Register
- (62) Serial number(s) and, if available, filing  
date(s) of application(s), registration(s) or  
document(s) related by division
- (66) Serial number(s) of the application or the  
registration of the design(s), which is(are) a  
variant(s) of the present one
- (71) Name(s) and address(es) of the appli-  
cant(s)
- (72) Name(s) of the creator(s) if known to be  
such
- (73) Name(s) and address(es) of the owner(s)
- (74) Name(s) and address(es) of the  
representative(s)

## Domestic Codes for the Identification of Data

- (DL) Data concerning license
- (DP) Data concerning pawning

## Internationalt vedtagne Numre til Identifikation af Data (INID)

Registreringsnummer  
Registreringsdato/fornyelsesdato  
Forventet registreringsperiode/fornyelsesperiode  
Forventet udløbsdato for registrering/fornyelse

Ansøgningsnummer  
Ansøgningsdato  
Udstillingsnavn og -sted og dato for første udstil-  
ling (udstillingsprioritetsoplysninger)

Indleveringsdato

Angivelse af i hvilken form designet er indleveret,  
fx som en afbildning af designet eller som en  
model heraf  
Oplysninger om prioritet efter Pariserkonventionen

Dato for offentlig tilgængelighed

Bekendtgørelsesdato for ansøgningen

Offentliggørelse af registreringen

Udsættelsesdato  
International klassifikation af design (klasser og  
underklasser i Locarno Klassifikationen)

Vareangivelse/produktangivelse

Afbildninger af designet (fx tegninger, fotografier)  
og forklaringer vedrørende afbildningerne

Beskrivelse af karakteristiske træk vedr. designet,  
herunder angivelse af farver  
Dato for tilførelse til registret

Nummer på hovedansøgning eller udskilt ansøg-  
ning

Numre på beslægtede ansøgninger

Ansøgningsnavn og -adresse  
Frembringers/designers navn og adresse  
Indehavernavn og -adresse  
Fuldmægtignavn og -adresse

## Interne koder til identifikation af data

Licensoplysninger  
Pantoplysninger  
Oplysninger om konkurs