



PATENT- OG VAREMÆRKESTYRELSEN

# Dansk Design- tidende

## Indholdsfortegnelse

### Designsager

Offentliggørelse af designregistreringer .....	214
Fornyelse af designregistreringer .....	224
Udslettelse af designregistreringer .....	225

### Mønstersager

Fornyelse af mønsterregistreringer .....	227
Udslettelse af mønsterregistreringer .....	228

Dansk Designtidende kan rekvireres som papirkopi for kr. 150 stk. på tlf. 43 50 85 35

Ansvarlig for redaktion: Keld Nymann Jensen  
Udgives af Patent- og Varemærkestyrelsen, Helgeshøj Allé 81, 2630 Tåstrup, tlf. 43 50 80 00

ISSN 1601-7374

Design

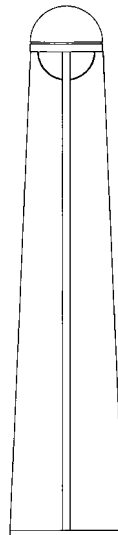
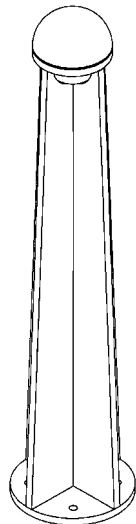
## Offentliggørelse af designregistreringer

Enhver kan anmode om hel- eller delvis udslettelse af en registrering (administrativ prøvning), jf. § 25 i designlov nr. 1259 af 20. december 2000. En model af designet kan ses i Patent- og Varemærkestyrelsen, hvis det er offentliggjort, at en model er indleveret til styrelsen. Det er anført, hvis et design er registreret i farve.

(11) DR 2005 00314  
(21) DA 2009 00156

(54) En udendørslampe

(51)-Cl.26 05



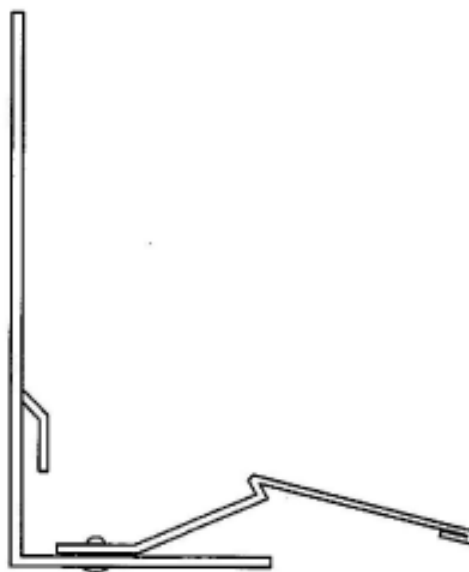
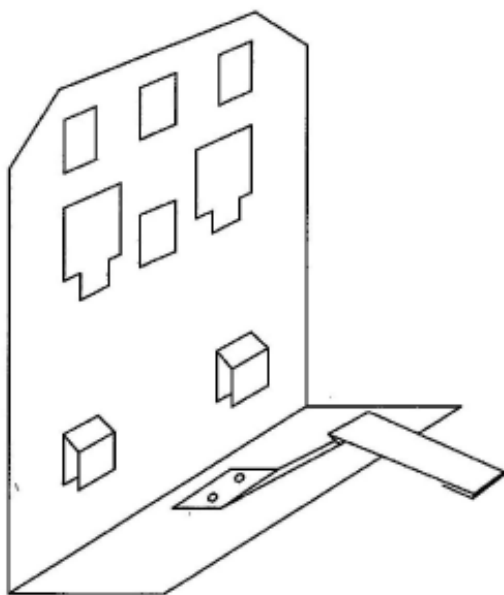
(71) ANSØGER(E):  
(72) FREMBRINGER(E):  
(22) ANSØGNINGSDATO:  
(18) GYLDIG TIL:

Jan Østergård Rasmussen, A.L.Drewsens Vej 9, 2.tv., 2100 København Ø, Danmark  
Jan Østergård Rasmussen, A.L.Drewsens Vej 9, 2.tv., 2100 København Ø, Danmark  
2005-01-17  
2015-01-17

(11) DR 2010 00085  
(21) DA 2010 00079

(54) En Monterings vinkel

(51)-Cl.08 08



(71) ANSØGER(E):  
(74) FULDMÆGTIG:  
(22) ANSØGNINGSDATO:  
(18) GYLDIG TIL:

Kim Marius Iversen Kjær, Kollemortenevej 18, 7323 Give, Danmark  
Hans H. Haraldsted Ingeniør- og Handelsfirma, Ellegaardspark 19, 3520 Farum, Danmark  
2010-05-17  
2015-05-17

(11) DR 2010 00086  
(21) DA 2010 00089

(54) En frugtkurv

(51)-Cl.07 01;07 07;09 04



(71) ANSØGER(E):  
(72) FREMBRINGER(E):  
(22) ANSØGNINGSDATO:  
(18) GYLDIG TIL:

Kåre Frandsen, Absalonsgade 28b 4.th, 1658 København V, Danmark  
Kåre Frandsen, Absalonsgade 28b 4.th, 1658 København V, Danmark  
2010-05-03  
2015-05-03

(11) DR 2010 00087  
(21) DA 2010 00078

(54) En cykelanhænger med fast kørelys

(51)-Cl.12 02



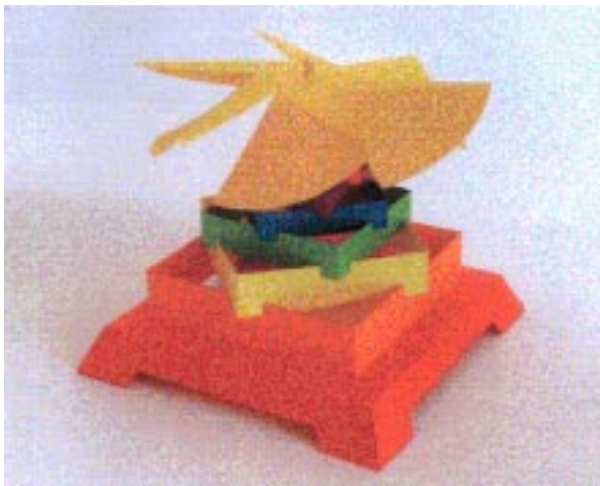
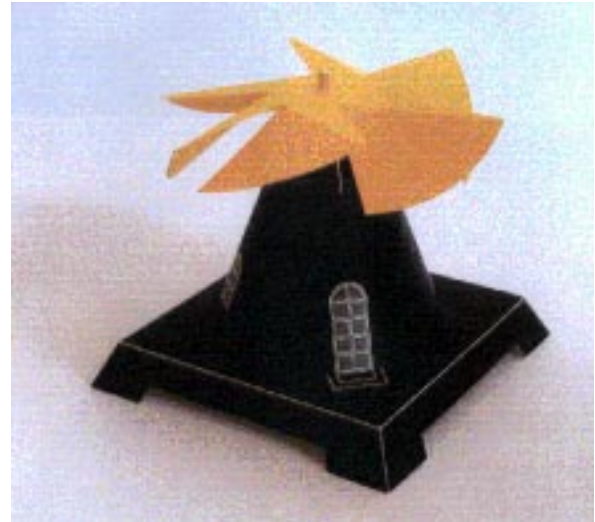
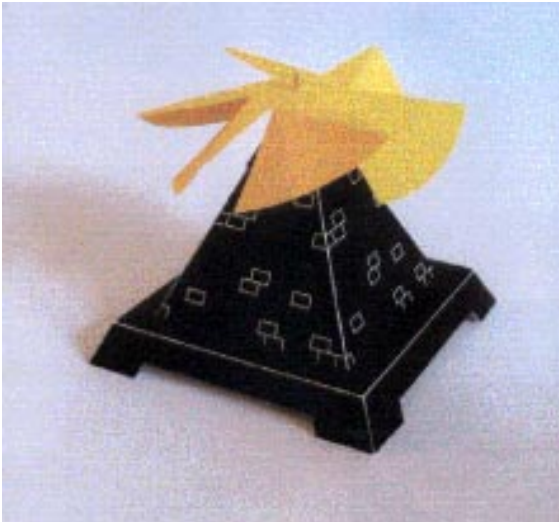
(71) ANSØGER(E):  
(72) FREMBRINGER(E):  
(22) ANSØGNINGSDATO:  
(18) GYLDIG TIL:

Tommas S. Jensen, Betzyslyst 51, 5600 Faaborg, Danmark  
Tommas S. Jensen, Betzyslyst 51, 5600 Faaborg, Danmark  
2010-05-15  
2015-05-15

(11) DR 2010 00088  
(21) DA 2010 00095

(54) En solmobile

(51)-Cl.11 02



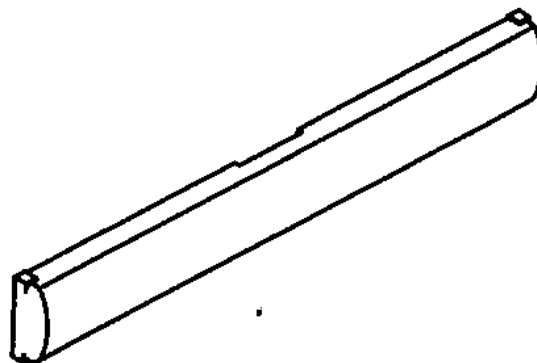
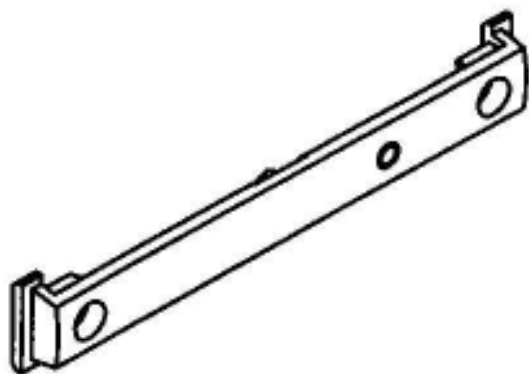
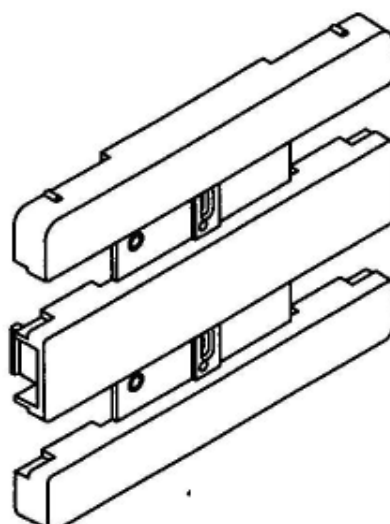
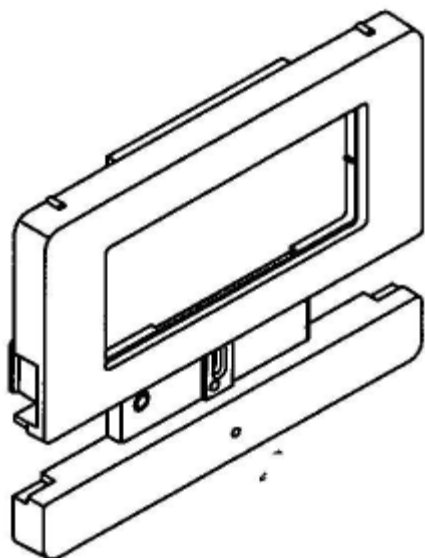
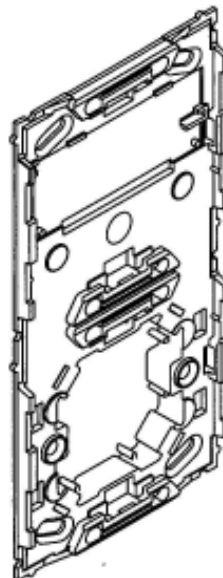
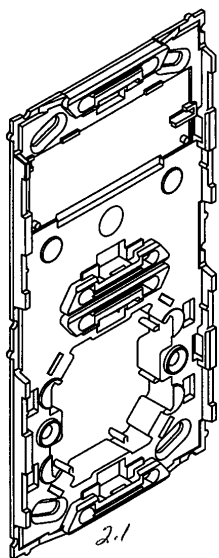
(71) ANSØGER(E):  
(72) FREMBRINGER(E):  
(22) ANSØGNINGSDATO:  
(18) GYLDIG TIL:

Sven Friis Jørgensen, Bellahøjvej 130, 2.tv., 2720 Vanløse, Danmark  
Sven Friis Jørgensen, Bellahøjvej 130, 2.tv., 2720 Vanløse, Danmark  
2010-05-30  
2015-05-30

(11) DR 2010 00089  
(21) DA 2010 00016

(54) En stikkontakt

(51)-Cl.13 03



(71) ANSØGER(E):  
(72) FREMBRINGER(E):  
(22) ANSØGNINGSDATO:  
(18) GYLDIG TIL:

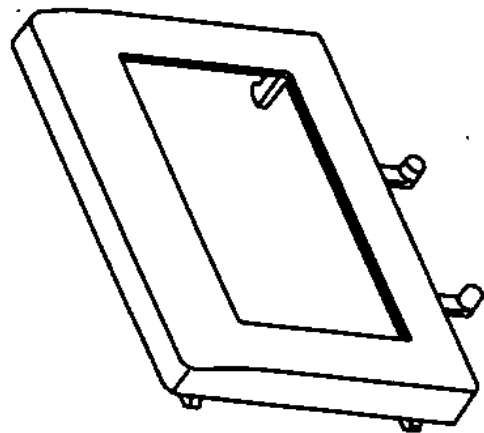
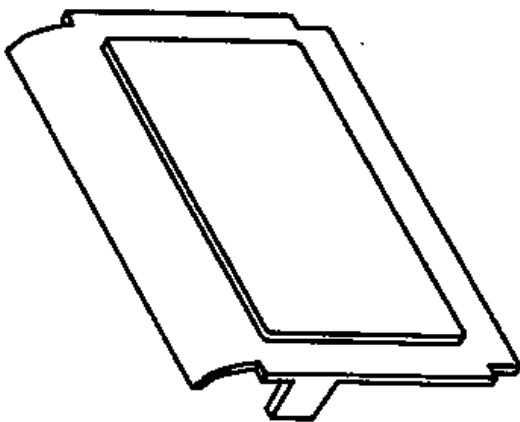
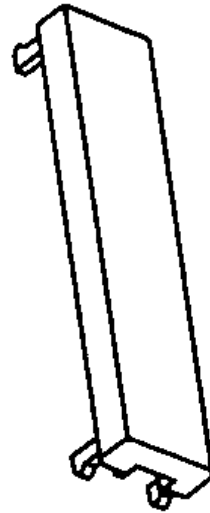
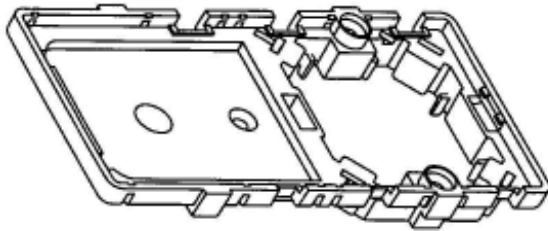
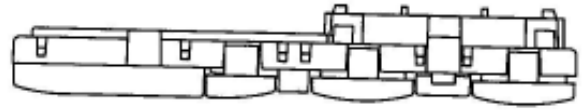
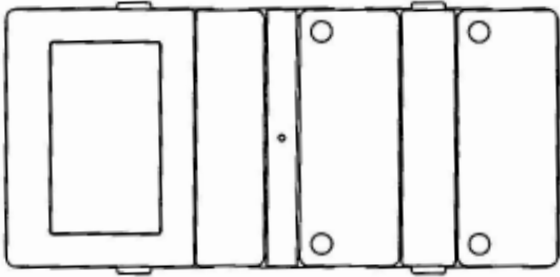
Schneider Electric Danmark A/S, Industriparken 32, 2750 Ballerup, Danmark  
Søren Bruus Christensen, Allergade 2.4.tv, 2200 København N, Danmark  
2010-02-03  
2015-02-03

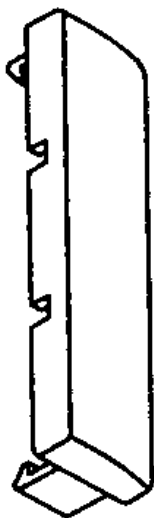


(11) DR 2010 00090  
 (21) DA 2010 00017

(54) En stikkontakt

(51)-Cl.13 03





(71) ANSØGER(E):  
(72) FREMBRINGER(E):  
(22) ANSØGNINGSDATO:  
(18) GYLDIG TIL:

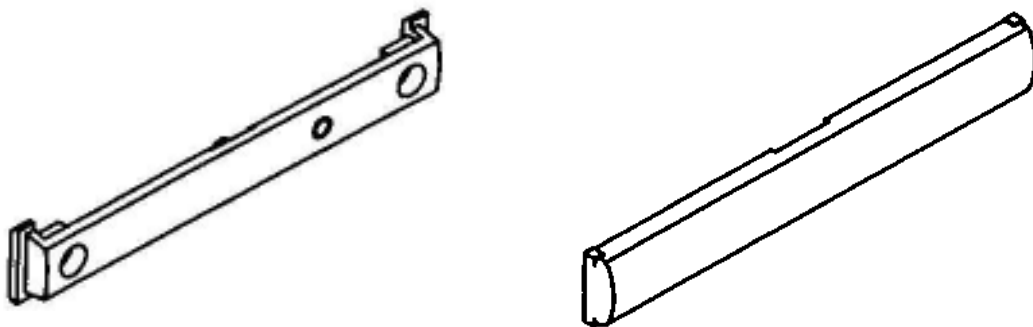
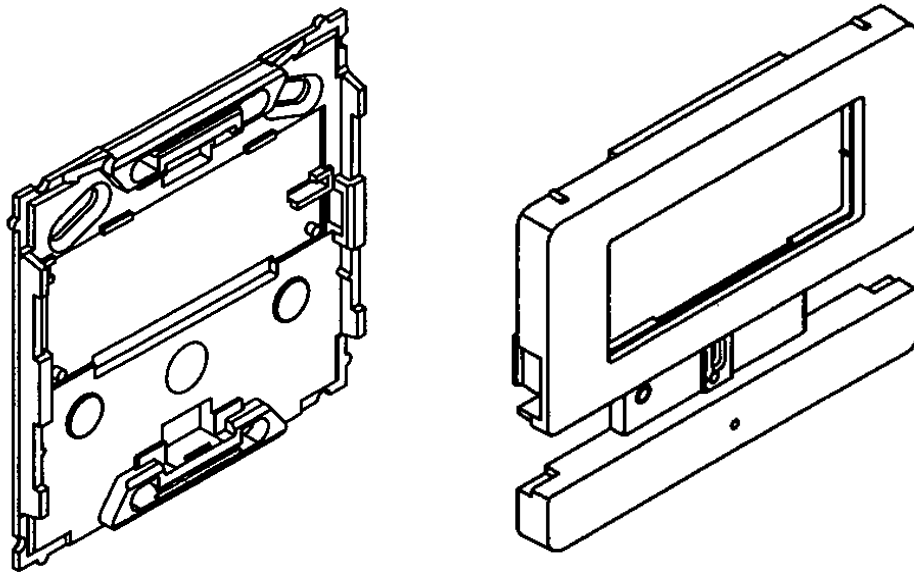
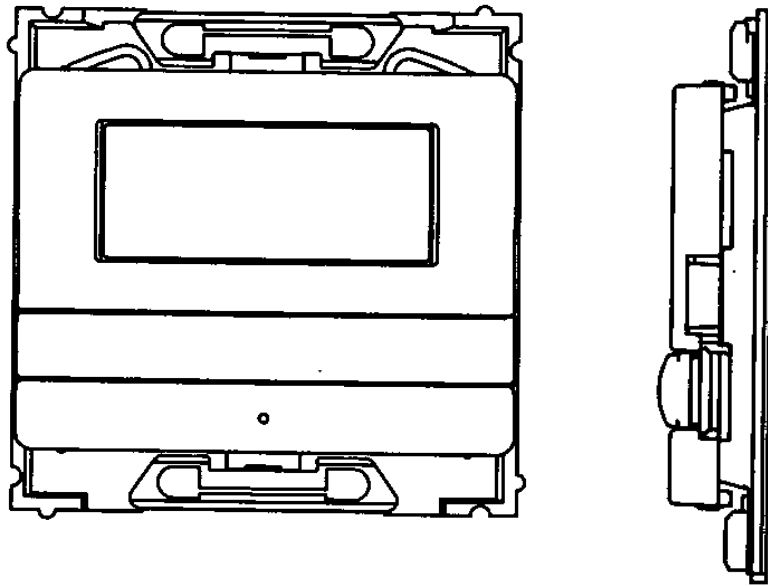
Schneider Electric Danmark A/S, Industriparken 32, 2750 Ballerup, Danmark  
Søren Bruus Christensen, Allergade 2.4.tv, 2200 København N, Danmark  
2010-02-03  
2015-02-03

---

(11) DR 2010 00091  
 (21) DA 2010 00018

(54) En stikkontakt

(51)-Cl.13 03



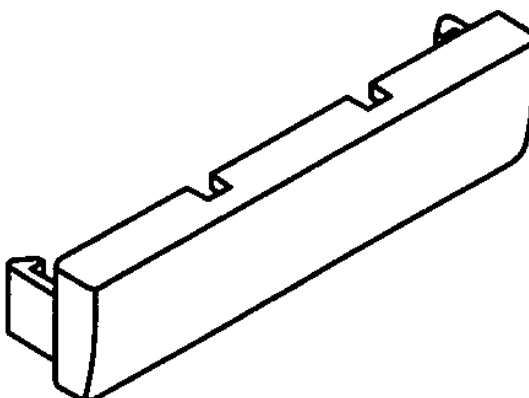
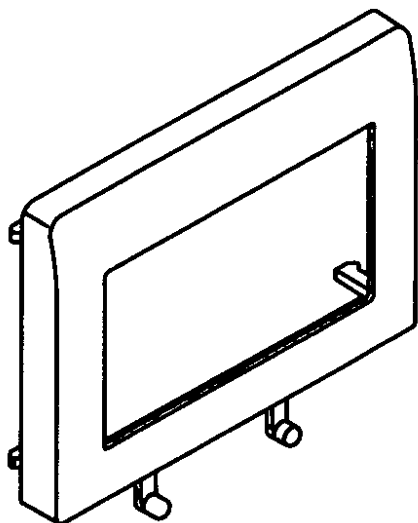
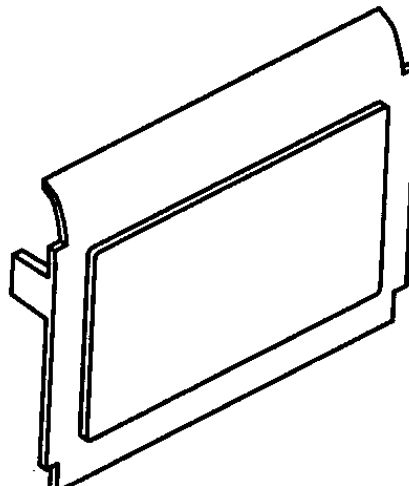
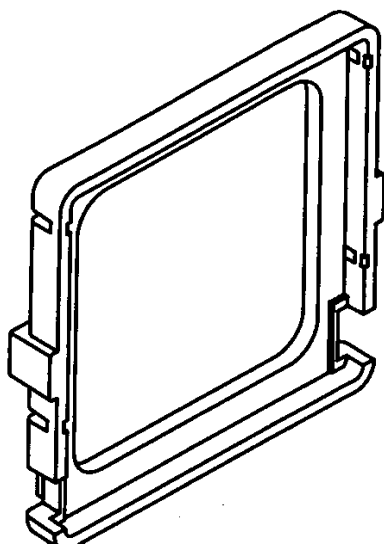
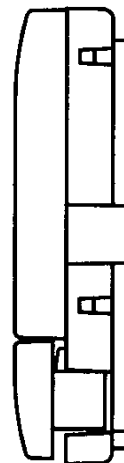
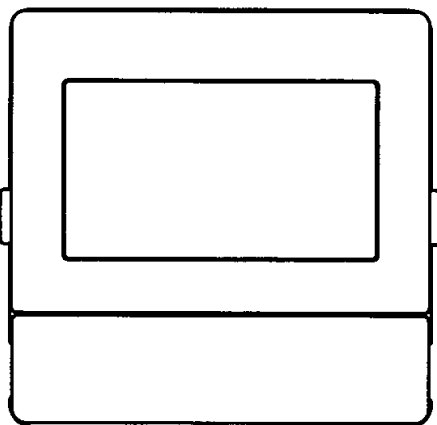
(71) ANSØGER(E):  
 (72) FREMBRINGER(E):  
 (22) ANSØGNINGSDATO:  
 (18) GYLDIG TIL:

Schneider Electric Danmark A/S, Industriparken 32, 2750 Ballerup, Danmark  
 Søren Bruus Christensen, Allergade 2.4.tv, 2200 København N, Danmark  
 2010-02-03  
 2015-02-03

(11) DR 2010 00092  
(21) DA 2010 00020

(54) En stikkontakt

(51)-Cl.13 03



(71) ANSØGER(E):  
(72) FREMBRINGER(E):  
(22) ANSØGNINGSDATO:  
(18) GYLDIG TIL:

Schneider Electric Danmark A/S, Industriparken 32, 2750 Ballerup, Danmark  
Søren Bruus Christensen, Allergade 2.4.tv, 2200 København N, Danmark  
2010-02-03  
2015-02-03

(11) DR 2010 00093  
(21) DA 2010 00075

(54) En vugge

(51)-Cl.06 02



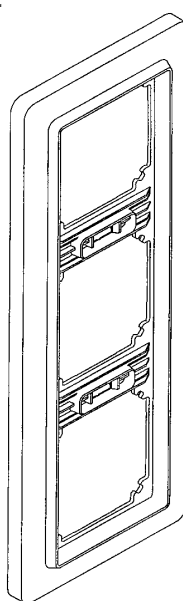
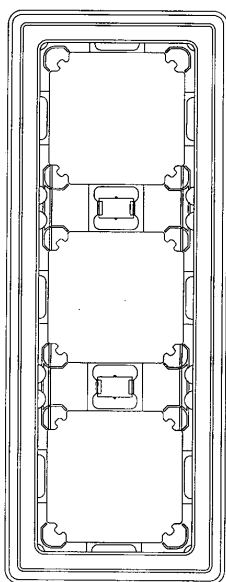
(71) ANSØGER(E):  
(22) ANSØGNINGSDATO:  
(18) GYLDIG TIL:

Kåre Frandsen, Absalonsgade 28b 4.th, 1658 København V, Danmark  
2010-05-03  
2015-05-03

(11) DR 2010 00094  
(21) DA 2010 00086

(54) En ramme til elektriske installationsmateriel

(51)-Cl.13 03



(71) ANSØGER(E):  
(74) FULDMÆGTIG:

Schneider Electric Danmark A/S, Industriparken 32, 2750 Ballerup, Danmark  
Schneider Electric Danmark A/S, c/o Patentafdelingen / Legal Department, Industriparken 32, 2750 Ballerup, Danmark

(72) FREMBRINGER(E):

Vibe Leunbach, Randersgade 43, 1.tv, 2100 København Ø, Danmark  
Mattias Nilsson, Varehögvägen 6, 260 83 Vejbystrand, Sverige

(22) ANSØGNINGSDATO:  
(18) GYLDIG TIL:

2010-05-20  
2015-05-20

## Fornyelse af designregistreringer

Fornyelse af registreringer foretaget i medfør af § 23, stk. 1, i designlov nr. 1259 af 20. december 2000.

(11) Registreringsnummer

(18) Gyldig til

DR 2006 00017  
DR 2006 00018  
DR 2006 00028  
DR 2006 00059  
DR 2005 00227

20150720  
20150722  
20150803  
20150914  
20150623

## Udslettede registreringer

Udslettede registreringer foretaget i medfør af designlov nr. 1259 af 20. december 2000.

- (11) DR 2005 00156
- (11) DR 2006 00002
- (11) DR 2006 00004
- (11) DR 2006 00005

Mønster



## Fornyelse af mønsterregistreringer

Fornyelse af registreringer foretaget i medfør af lov om mønstre nr. 218 af 27. maj 1970.

(11) Registreringsnummer	(18) Gyldig til
MR 2000 01380	20150727
MR 2001 00098	20150725
MR 2001 00366	20150619
MR 2001 00503	20150616
MR 2001 00481	20150726
MR 2001 00243	20150907

## Udslettelser af registreringer

Udslettelser af registreringer foretaget i medfør af lov om mønstre nr. 218 af 27. maj 1970.

(11) MR 1995 00667  
(11) MR 1995 00668  
(11) MR 1995 00619  
(11) MR 1999 01065  
(11) MR 1999 00865  
(11) MR 1999 00918  
(11) MR 2000 00820  
(11) MR 1999 01228  
(11) MR 1999 00919  
(11) MR 1999 00867  
(11) MR 1999 01025  
(11) MR 2000 00041  
(11) MR 2000 00791  
(11) MR 2000 00792  
(11) MR 2000 00793  
(11) MR 2000 00646  
(11) MR 2000 00439  
(11) MR 2000 00274  
(11) MR 2000 00054  
(11) MR 2000 00167  
(11) MR 2000 00506  
(11) MR 2000 00912  
(11) MR 2000 01120  
(11) MR 2000 00508  
(11) MR 2000 00390  
(11) MR 2000 00391  
(11) MR 2000 00920

## WIPO Standard 80

# INID-koder

## Internationally agreed Numbers for the Identification of (bibliographic) data (INID)

- (11) Serial number of the registration
- (15) Date of the registration/Date of the renewal
- (17) Expected duration of the registration/  
renewal
- (18) Expected expiration date of the registration/  
renewal
- (21) Serial number of the application
- (22) Date of filing of the application
- (23) Name and place of exhibition, and date on  
which the industrial design was first  
exhibited there (Exhibition priority date)
- (24) Date from which the industrial design right  
has effect
- (29) Indication of the form in which the industrial  
design is filed, e.g. as a reproduction of the  
industrial design or as a specimen thereof
- (30) Data relating to priority under the Paris  
Convention
- (43) Date of publication of the industrial design  
before examination
- (44) Date of publication of the industrial design  
after examination but before registration
- (45) Date of publication of the registered  
industrial design
- (46) Date of expiration of deferment
- (51) International Classification for Industrial  
Designs (class and subclass of the Locarno  
Classification)
- (54) Designation of article(s) or product(s)  
covered by the industrial design or title of  
the industrial design
- (55) Reproduction of the industrial design (e.g.,  
drawing, photograph) and explanations  
relating to the reproduction
- (57) Description of characteristic features of the  
industrial design including indication of  
colors
- (58) Date of recording of any kind of  
amendment in the Register
- (62) Serial number(s) and, if available, filing  
date(s) of application(s), registration(s) or  
document(s) related by division
- (66) Serial number(s) of the application or the  
registration of the design(s), which is(are) a  
variant(s) of the present one
- (71) Name(s) and address(es) of the appli-  
cant(s)
- (72) Name(s) of the creator(s) if known to be  
such
- (73) Name(s) and address(es) of the owner(s)
- (74) Name(s) and address(es) of the  
representative(s)

## Domestic Codes for the Identification of Data

- (DL) Data concerning license
- (DP) Data concerning pawning

## Internationalt vedtagne Numre til Identifikation af Data (INID)

Registreringsnummer  
Registreringsdato/fornyelsesdato  
Forventet registreringsperiode/fornyelsesperiode  
Forventet udløbsdato for registrering/fornyelse

Ansøgningsnummer  
Ansøgningsdato  
Udstillingsnavn og -sted og dato for første udstil-  
ling (udstillingsprioritetsoplysninger)

Indleveringsdato

Angivelse af i hvilken form designet er indleveret,  
fx som en afbildning af designet eller som en  
model heraf  
Oplysninger om prioritet efter Pariserkonventionen

Dato for offentlig tilgængelighed

Bekendtgørelsesdato for ansøgningen

Offentliggørelse af registreringen

Udsættelsesdato  
International klassifikation af design (klasser og  
underklasser i Locarno Klassifikationen)

Vareangivelse/produktangivelse

Afbildninger af designet (fx tegninger, fotografier)  
og forklaringer vedrørende afbildningerne

Beskrivelse af karakteristiske træk vedr. designet,  
herunder angivelse af farver  
Dato for tilførsel til registret

Nummer på hovedansøgning eller udskilt ansøg-  
ning

Numre på beslægtede ansøgninger

Ansøgningsnavn og -adresse  
Frembringers/designers navn og adresse  
Indehavernavn og -adresse  
Fuldmægtignavn og -adresse

## Interne koder til identifikation af data

Licensoplysninger  
Pantoplysninger  
Oplysninger om konkurs