



PATENT- OG VAREMÆRKESTYRELSEN

Dansk Design- tidende

Indholdsfortegnelse

Designsager

Offentliggørelse af designregistreringer	156
Ændringer til design	164
Fornyelse af designregistreringer	165
Udslettelse af designregistreringer	166

Mønstersager

Ændringer til mønstre	168
Fornyelse af mønsterregistreringer	169

Dansk Designtidende kan rekvireres som papirkopi for kr. 150 stk. på tlf. 43 50 85 35

Ansvarlig for redaktion: Keld Nymann Jensen
Udgives af Patent- og Varemærkestyrelsen, Helgeshøj Allé 81, 2630 Tåstrup, tlf. 43 50 80 00

ISSN 1601-7374

Design

Offentliggørelse af designregistreringer

Enhver kan anmode om hel- eller delvis udslettelse af en registrering (administrativ prøvning), jf. § 25 i designlov nr. 1259 af 20. december 2000. En model af designet kan ses i Patent- og Varemærkestyrelsen, hvis det er offentliggjort, at en model er indleveret til styrelsen. Det er anført, hvis et design er registreret i farve.

(11) DR 2010 00059
(21) DA 2010 00053

(54) 1-2) Lysestager

(51)-Cl.26 01



Løbenr. 1



Løbenr. 2

(71) ANSØGER(E):
(74) FULDMÆGTIG:
(22) ANSØGNINGSDATO:
(18) GYLDIG TIL:

KFN Finmekanik ApS, Drejervej 25, 2400 København NV, Danmark
Martinelli Advokatfirma, Alhambravej 7, 1826 Frederiksberg C, Danmark
2010-03-29
2015-03-29

(11) DR 2010 00060
(21) DA 2010 00067

(54) 1-2) Posesvøb til siddeanordninger

(51)-Cl.02 02;28 03



Løbenr. 1



Løbenr. 2

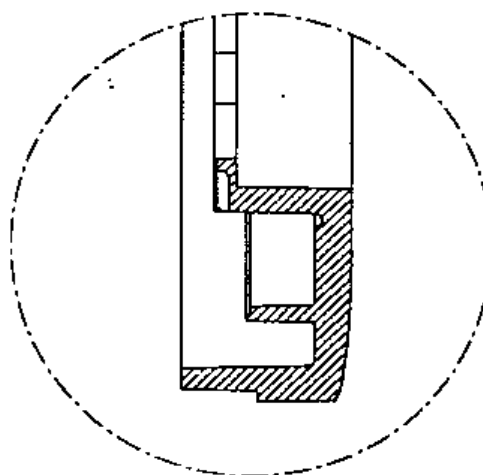
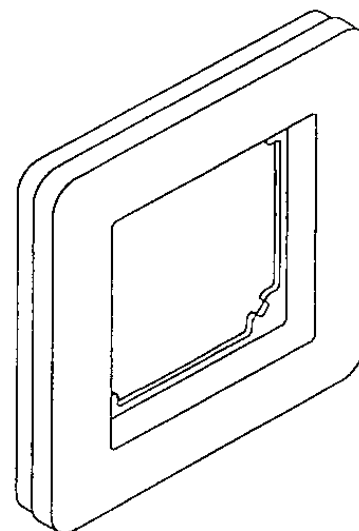
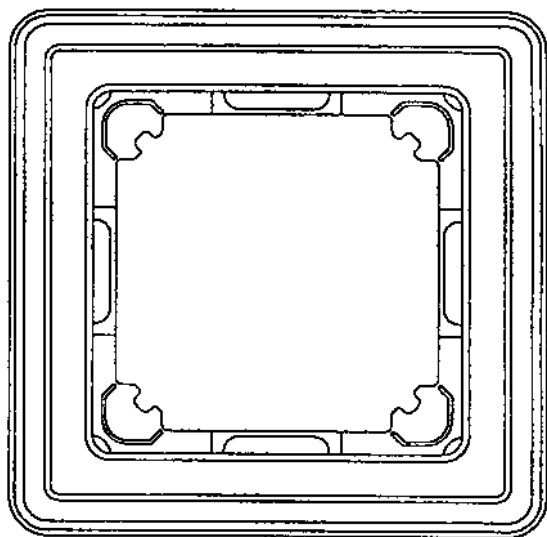
(71) ANSØGER(E):
(72) FREMBRINGER(E):
(22) ANSØGNINGSDATO:
(18) GYLDIG TIL:

SITBAG ApS, c/o Lars Fredsted, Havrevej 1, 4040 Jyllinge, Danmark
SITBAG ApS, c/o Lars Fredsted, Havrevej 1, 4040 Jyllinge, Danmark
2010-04-20
2015-04-20

(11) DR 2010 00061
(21) DA 2010 00062

(54) En ramme til elektriske installationsmateriel

(51)-Cl.13 03



(71) ANSØGER(E):
(74) FULDMÆGTIG:

Schneider Electric Danmark A/S, Industriparken 32, 2750 Ballerup, Danmark
Schneider Electric Danmark A/S, c/o Patentafdelingen / Legal Department, Industriparken 32, 2750 Ballerup, Danmark

(72) FREMBRINGER(E):

Vibe Leunbach, Randersgade 43, 1.tv, 2100 København Ø, Danmark
Mattias Nilsson, Varehögvägen 6, 260 83 Vejbystrand, Sverige

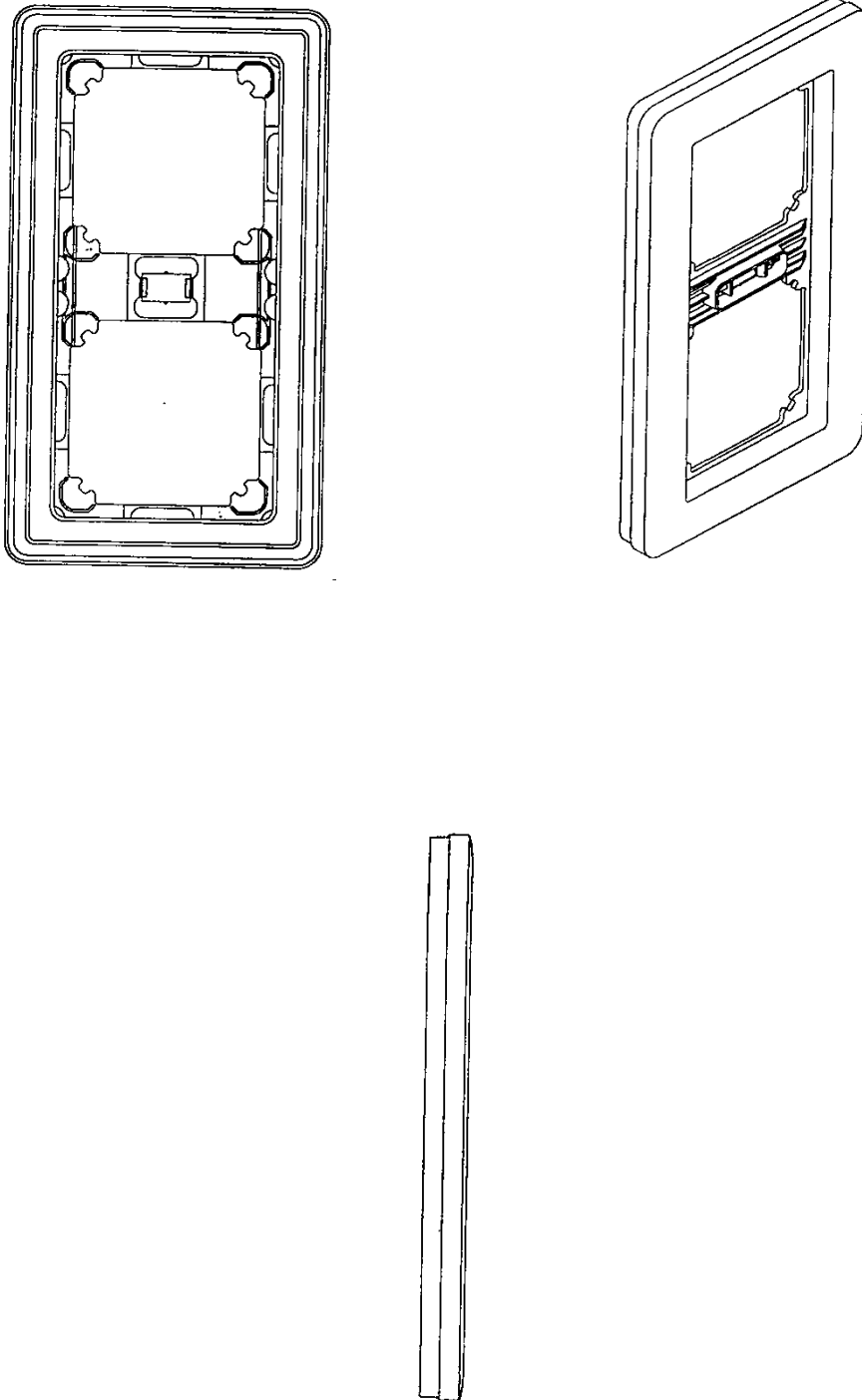
(22) ANSØGNINGSDATO:
(18) GYLDIG TIL:

2010-04-14
2015-04-14

(11) DR 2010 00062
(21) DA 2010 00063

(54) En ramme til elektriske installationsmateriel

(51)-Cl.13 03



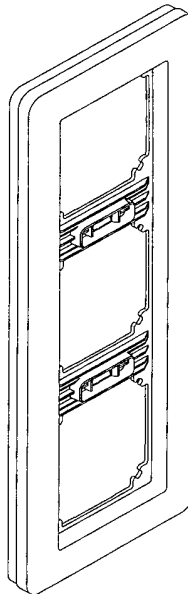
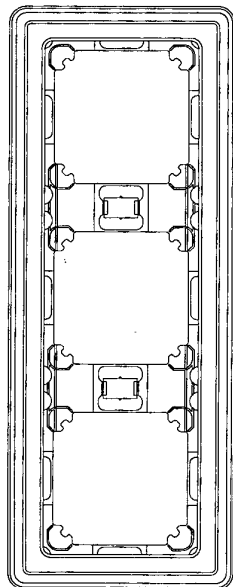
(71) ANSØGER(E):
(74) FULDMÆGTIG:
(72) FREMBRINGER(E):
(22) ANSØGNINGSDATO:
(18) GYLDIG TIL:

Schneider Electric Danmark A/S, Industriparken 32, 2750 Ballerup, Danmark
Schneider Electric Danmark A/S, c/o Patentafdelingen / Legal Department, Industriparken 32, 2750 Ballerup, Danmark
Vibe Leunbach, Randersgade 43, 1.tv, 2100 København Ø, Danmark
Mattias Nilsson, Varehögvägen 6, 260 83 Vejbystrand, Sverige
2010-04-14
2015-04-14

(11) DR 2010 00063
(21) DA 2010 00064

(54) En ramme til elektriske installationsmateriel

(51)-Cl.13 03



(71) ANSØGER(E):
(74) FULDMÆGTIG:

Schneider Electric Danmark A/S, Industriparken 32, 2750 Ballerup, Danmark
Schneider Electric Danmark A/S, c/o Patentafdelingen / Legal Department, Industriparken 32, 2750 Ballerup, Danmark

(72) FREMBRINGER(E):

Vibe Leunbach, Randersgade 43, 1.tv, 2100 København Ø, Danmark
Mattias Nilsson, Varehögvägen 6, 260 83 Vejbystrand, Sverige

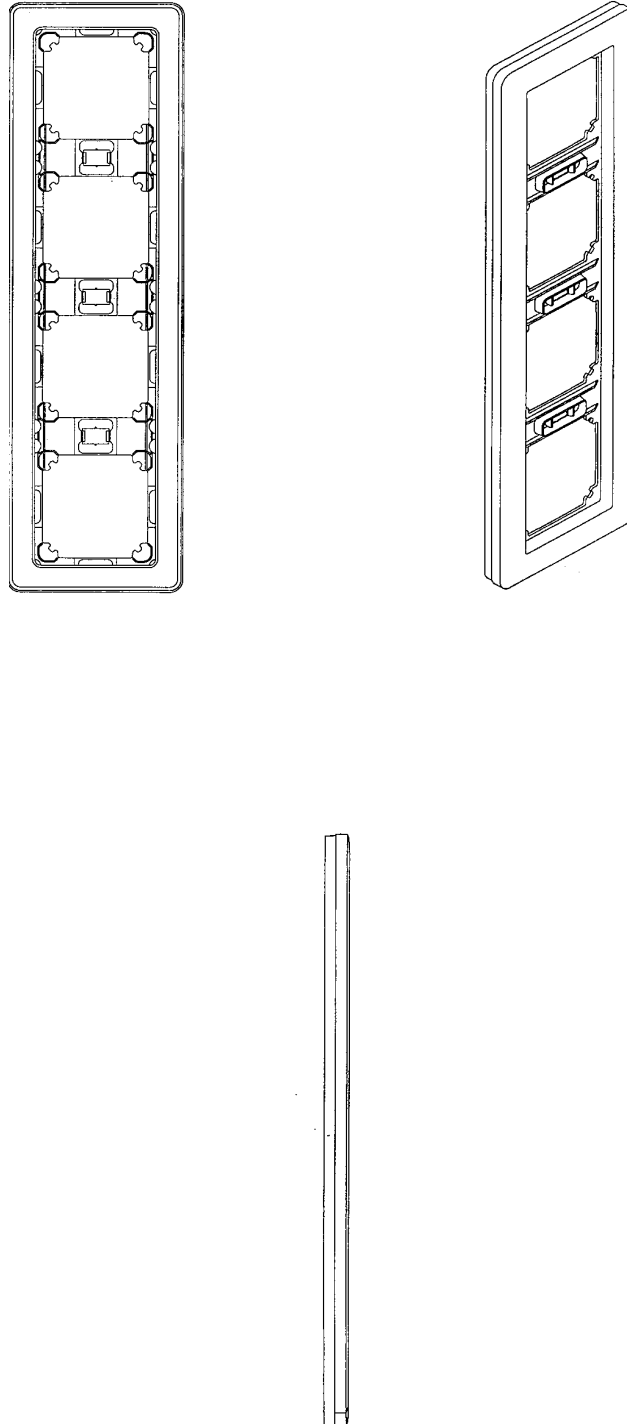
(22) ANSØGNINGSDATO:
(18) GYLDIG TIL:

2010-04-14
2015-04-14

(11) DR 2010 00064
(21) DA 2010 00065

(54) En ramme til elektriske installationsmateriel

(51)-Cl.13 03



(71) ANSØGER(E):
(74) FULDMÆGTIG:

Schneider Electric Danmark A/S, Industriparken 32, 2750 Ballerup, Danmark
Schneider Electric Danmark A/S, c/o Patentafdelingen / Legal Department, Industriparken 32, 2750 Ballerup, Danmark

(72) FREMBRINGER(E):

Vibe Leunbach, Randersgade 43, 1.tv, 2100 København Ø, Danmark
Mattias Nilsson, Varehögvägen 6, 260 83 Vejbystrand, Sverige

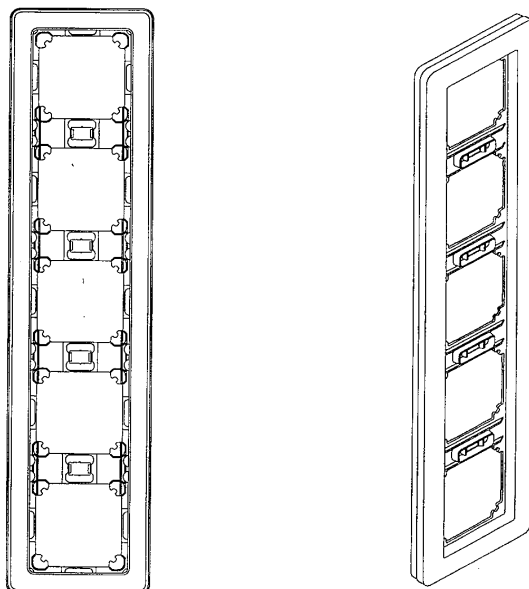
(22) ANSØGNINGSDATO:
(18) GYLDIG TIL:

2010-04-14
2015-04-14

(11) DR 2010 00065
(21) DA 2010 00066

(54) En ramme til elektriske installationsmateriel

(51)-Cl.13 03



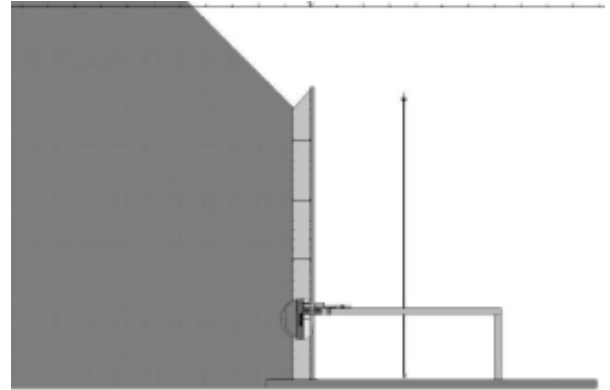
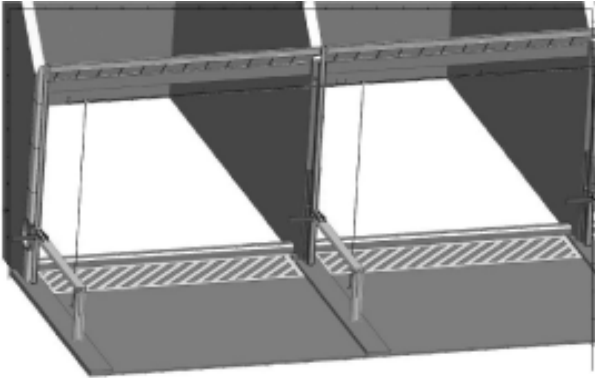
(71) ANSØGER(E):
(74) FULDMÆGTIG:
(72) FREMBRINGER(E):
(22) ANSØGNINGSDATO:
(18) GYLDIG TIL:

Schneider Electric Danmark A/S, Industriparken 32, 2750 Ballerup, Danmark
Schneider Electric Danmark A/S, c/o Patentafdelingen / Legal Department, Industriparken 32, 2750 Ballerup, Danmark
Vibe Leunbach, Randersgade 43, 1.tv, 2100 København Ø, Danmark
Mattias Nilsson, Varehögvägen 6, 260 83 Vejbystrand, Sverige
2010-04-14
2015-04-14

(11) DR 2010 00066
(21) DA 2010 00071

(54) En portinddækning

(51)-Cl.15 99;25 03



(71) ANSØGER(E):
(22) ANSØGNINGSDATO:
(18) GYLDIG TIL:

PROCES SERVICE ApS, Rørsangervej 3, Ejby, 4623 Lille Skensved, Danmark
2010-04-26
2020-04-26

(11) DR 2010 00067
(21) DA 2009 00180

(54) 1-2) Gynger

(51)-Cl.21 03



Løbenr. 1



Løbenr. 2

(71) ANSØGER(E):
(22) ANSØGNINGSDATO:
(18) GYLDIG TIL:

X-MILE ApS, Mørksøvej 20, Virklund, 8600 Silkeborg, Danmark
2009-11-19
2014-11-19

Ændringer

Ændringer vedrørende retten til designet, indehaverens navn/firma og adresse, fuldmægtig m.v.

Overdragelser:

(11) DR 2005 00040

Til: (71) EDUTOY A/S, P.O.Pedersens Vej 14A, Skejby, 8200 Århus N, Danmark

(11) DR 2006 00045

Til: (71) EDUTOY A/S, P.O.Pedersens Vej 14A, Skejby, 8200 Århus N, Danmark

Ændring af fuldmægtigoplysninger:

(11) DR 2002 00037

Til: (74) PATRADE A/S, Fredens Torv 3 A, 8000 Århus C, Danmark

(11) DR 2002 00513

Til: (74) PATRADE A/S, Fredens Torv 3 A, 8000 Århus C, Danmark

(11) DR 2002 00514

Til: (74) PATRADE A/S, Fredens Torv 3 A, 8000 Århus C, Danmark

(11) DR 2002 00518

Til: (74) PATRADE A/S, Fredens Torv 3 A, 8000 Århus C, Danmark

(11) DR 2002 00543

Til: (74) PATRADE A/S, Fredens Torv 3 A, 8000 Århus C, Danmark

(11) DR 2002 00544

Til: (74) PATRADE A/S, Fredens Torv 3 A, 8000 Århus C, Danmark

(11) DR 2002 00545

Til: (74) PATRADE A/S, Fredens Torv 3 A, 8000 Århus C, Danmark

(11) DR 2002 00558

Til: (74) PATRADE A/S, Fredens Torv 3 A, 8000 Århus C, Danmark

(11) DR 2002 00573

Til: (74) PATRADE A/S, Fredens Torv 3 A, 8000 Århus C, Danmark

(11) DR 2002 00747

Til: (74) PATRADE A/S, Fredens Torv 3 A, 8000 Århus C, Danmark

(11) DR 2002 00817

Til: (74) PATRADE A/S, Fredens Torv 3 A, 8000 Århus C, Danmark

(11) DR 2004 00055

Til: (74) PATRADE A/S, Fredens Torv 3 A, 8000 Århus C, Danmark

Fornyelse af designregistreringer

Fornyelse af registreringer foretaget i medfør af § 23, stk. 1, i designlov nr. 1259 af 20. december 2000.

(11) Registreringsnummer

DR 2005 00123
DR 2010 00066

(18) Gyldig til

20150425
20200426

Udslettede registreringer

Udslettede registreringer foretaget i medfør af designlov nr. 1259 af 20. december 2000.

- (11) DR 2004 00315
- (11) DR 2004 00339
- (11) DR 2004 00257
- (11) DR 2005 00084
- (11) DR 2005 00085
- (11) DR 2004 00259
- (11) DR 2005 00051
- (11) DR 2004 00281
- (11) DR 2005 00180
- (11) DR 2005 00053
- (11) DR 2005 00054
- (11) DR 2005 00242
- (11) DR 2005 00246

Mønster

Ændringer

Ændringer vedrørende retten til mønstret, mønsterhavers navn, bopæl, fulm. m.v.

Ændring af fuldmægtigoplysninger:

(11) MR 2000 00833

Til: (74) PATRADE A/S, Fredens Torv 3 A, 8000 Århus C, Danmark

(11) MR 2000 00834

Til: (74) PATRADE A/S, Fredens Torv 3 A, 8000 Århus C, Danmark

(11) MR 2000 00837

Til: (74) PATRADE A/S, Fredens Torv 3 A, 8000 Århus C, Danmark

(11) MR 2001 00722

Til: (74) PATRADE A/S, Fredens Torv 3 A, 8000 Århus C, Danmark

(11) MR 2001 00726

Til: (74) PATRADE A/S, Fredens Torv 3 A, 8000 Århus C, Danmark

(11) MR 2001 00868

Til: (74) PATRADE A/S, Fredens Torv 3 A, 8000 Århus C, Danmark

Fornyelse af mønsterregistreringer

Fornyelse af registreringer foretaget i medfør af lov om mønstre nr. 218 af 27. maj 1970.

(11) Registreringsnummer	(18) Gyldig til
MR 2000 01202	20150501
MR 2000 01210	20150522
MR 2000 01136	20150426
MR 2000 01012	20150516
MR 2000 01013	20150516
MR 2000 01014	20150516
MR 2000 01015	20150516
MR 2001 00125	20150503
MR 2001 00053	20150726
MR 2000 01185	20150522
MR 2001 00367	20150727

WIPO Standard 80

INID-koder

Internationally agreed Numbers for the Identification of (bibliographic) data (INID)

- (11) Serial number of the registration
- (15) Date of the registration/Date of the renewal
- (17) Expected duration of the registration/
renewal
- (18) Expected expiration date of the registration/
renewal
- (21) Serial number of the application
- (22) Date of filing of the application
- (23) Name and place of exhibition, and date on
which the industrial design was first
exhibited there (Exhibition priority date)
- (24) Date from which the industrial design right
has effect
- (29) Indication of the form in which the industrial
design is filed, e.g. as a reproduction of the
industrial design or as a specimen thereof
- (30) Data relating to priority under the Paris
Convention
- (43) Date of publication of the industrial design
before examination
- (44) Date of publication of the industrial design
after examination but before registration
- (45) Date of publication of the registered
industrial design
- (46) Date of expiration of deferment
- (51) International Classification for Industrial
Designs (class and subclass of the Locarno
Classification)
- (54) Designation of article(s) or product(s)
covered by the industrial design or title of
the industrial design
- (55) Reproduction of the industrial design (e.g.,
drawing, photograph) and explanations
relating to the reproduction
- (57) Description of characteristic features of the
industrial design including indication of
colors
- (58) Date of recording of any kind of
amendment in the Register
- (62) Serial number(s) and, if available, filing
date(s) of application(s), registration(s) or
document(s) related by division
- (66) Serial number(s) of the application or the
registration of the design(s), which is(are) a
variant(s) of the present one
- (71) Name(s) and address(es) of the appli-
cant(s)
- (72) Name(s) of the creator(s) if known to be
such
- (73) Name(s) and address(es) of the owner(s)
- (74) Name(s) and address(es) of the
representative(s)

Domestic Codes for the Identification of Data

- (DL) Data concerning license
- (DP) Data concerning pawning

Internationalt vedtagne Numre til Identifikation af Data (INID)

Registreringsnummer
Registreringsdato/fornyelsesdato
Forventet registreringsperiode/fornyelsesperiode
Forventet udløbsdato for registrering/fornyelse

Ansøgningsnummer
Ansøgningsdato
Udstillingsnavn og -sted og dato for første udstil-
ling (udstillingsprioritetsoplysninger)

Indleveringsdato

Angivelse af i hvilken form designet er indleveret,
fx som en afbildning af designet eller som en
model heraf
Oplysninger om prioritet efter Pariserkonventionen

Dato for offentlig tilgængelighed

Bekendtgørelsesdato for ansøgningen

Offentliggørelse af registreringen

Udsættelsesdato
International klassifikation af design (klasser og
underklasser i Locarno Klassifikationen)

Vareangivelse/produktangivelse

Afbildninger af designet (fx tegninger, fotografier)
og forklaringer vedrørende afbildningerne

Beskrivelse af karakteristiske træk vedr. designet,
herunder angivelse af farver
Dato for tilførsel til registret

Nummer på hovedansøgning eller udskilt ansøg-
ning

Numre på beslægtede ansøgninger

Ansøgners navn og -adresse
Frembringers/designers navn og adresse
Indehavernavn og -adresse
Fuldmægtignavn og -adresse

Interne koder til identifikation af data

Licensoplysninger
Pantoplysninger
Oplysninger om konkurs