



PATENT- OG VAREMÆRKESTYRELSEN

Dansk Design- tidende

Indholdsfortegnelse

Designsager

Offentliggørelse af designregistreringer	104
Ændringer til design	113
Fornyelse af designregistreringer	114
Udslettelse af designregistreringer	115

Mønstersager

Ændringer til mønstre	117
Fornyelse af mønsterregistreringer	118
Udslettelse af mønsterregistreringer	119

Dansk Designtidende kan rekvireres som papirkopi for kr. 150 stk. på tlf. 43 50 85 35

Ansvarlig for redaktion: Keld Nymann Jensen
Udgives af Patent- og Varemærkestyrelsen, Helgeshøj Allé 81, 2630 Tåstrup, tlf. 43 50 80 00

ISSN 1601-7374

Design

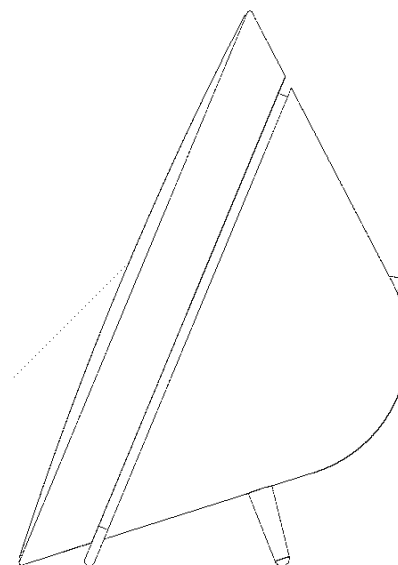
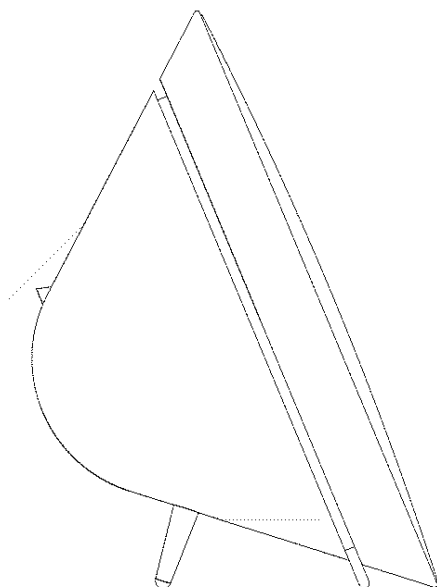
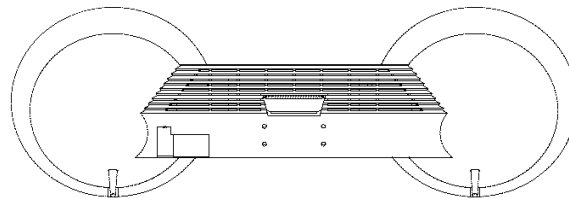
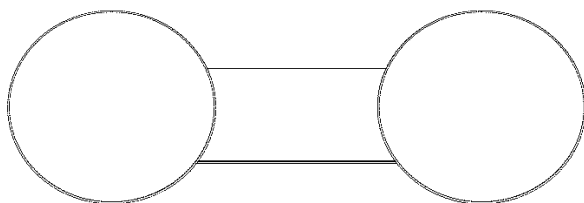
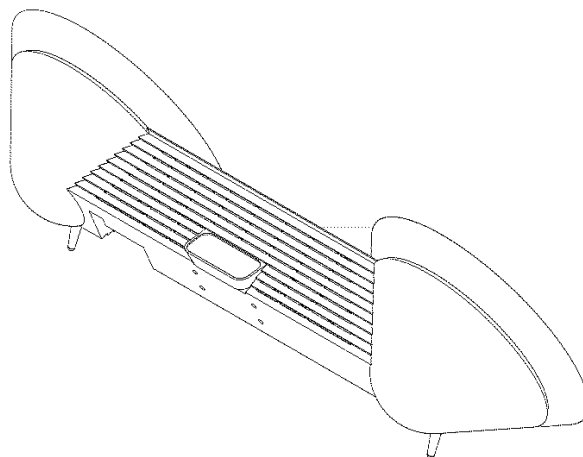
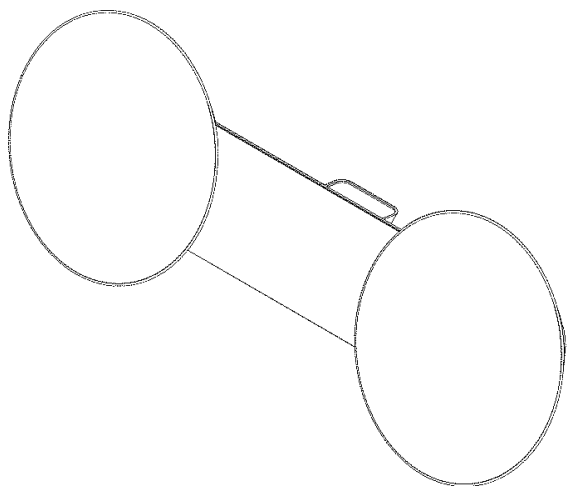
Offentliggørelse af designregistreringer

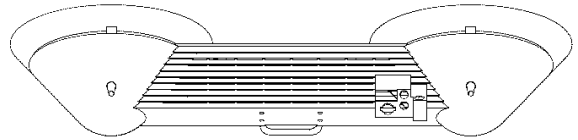
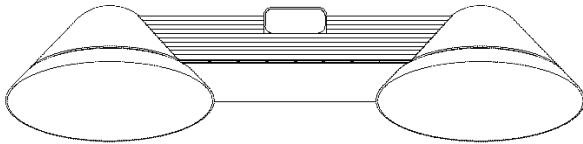
Enhver kan anmode om hel- eller delvis udslettelse af en registrering (administrativ prøvning), jf. § 25 i designlov nr. 1259 af 20. december 2000.
En model af designet kan ses i Patent- og Varemærkestyrelsen, hvis det er offentliggjort, at en model er indleveret til styrelsen.
Det er anført, hvis et design er registreret i farve.

(11) DR 2010 00020
(21) DA 2009 00126

(54) Et audio produkt

(51)-Cl.14 01



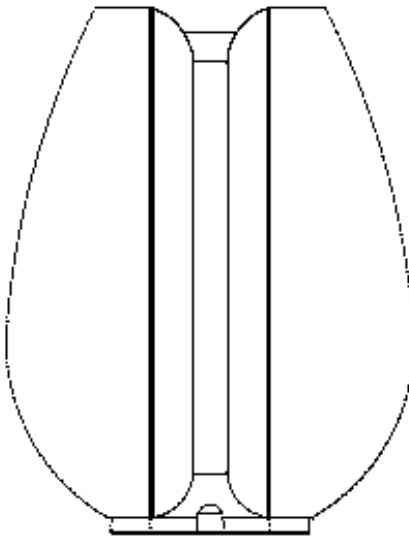
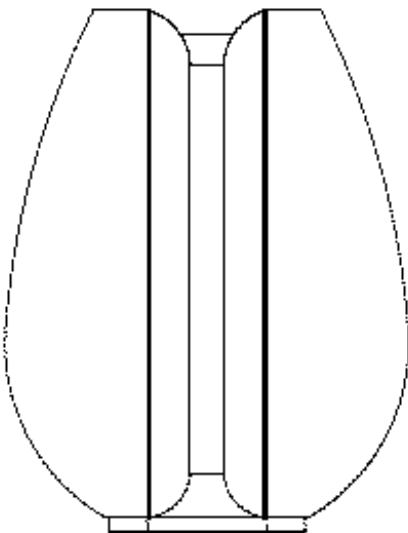
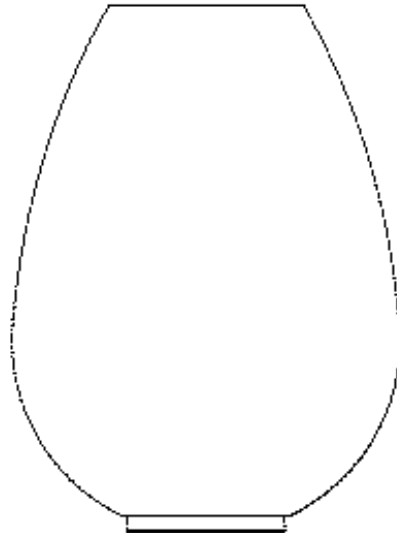
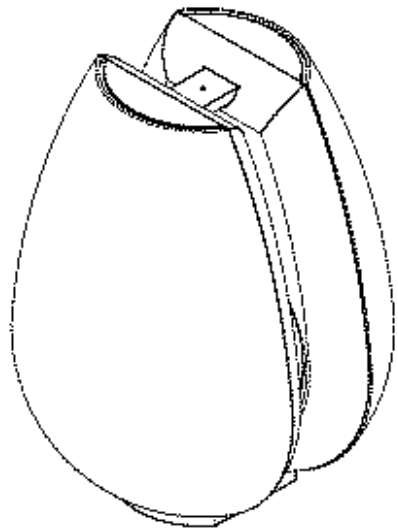


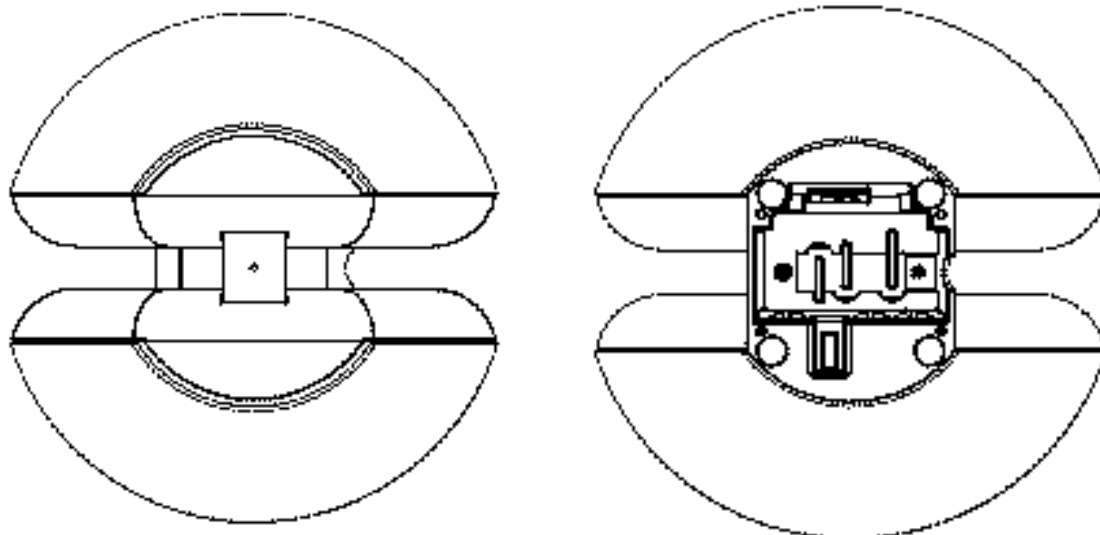
(71) ANSØGER(E): Bang & Olufsen A/S, Peter Bangsvej 15, 7600 Struer, Danmark
(74) FULDMÆGTIG: Sandel, Løje & Wallberg, Frederiksgade 7, 1265 København K, Danmark
(72) FREMBRINGER(E): David Lewis, Blegdamsvej 28 D, 2200 København N, Danmark
(22) ANSØGNINGSDATO: 2009-08-24
(18) GYLDIG TIL: 2014-08-24

(11) DR 2010 00021
(21) DA 2009 00127

(54) En sub-woofer

(51)-Cl.14 01





(71) ANSØGER(E):
 (74) FULDMÆGTIG:
 (72) FREMBRINGER(E):
 (22) ANSØGNINGSDATO:
 (18) GYLDIG TIL:

Bang & Olufsen A/S, Peter Bangsvej 15, 7600 Struer, Danmark
 Sandel, Løje & Wallberg, Frederiksgade 7, 1265 København K, Danmark
 David Lewis, Blegdamsvej 28 D, 2200 København N, Danmark
 2009-08-24
 2014-08-24

(11) DR 2010 00031
 (21) DA 2009 00004

(54) 1) Et armbånd 2) porcelænsflise dertil

(51)-Cl.11 01



Løbenr. 1



Løbenr. 2

(71) ANSØGER(E):
 (72) FREMBRINGER(E):
 (22) ANSØGNINGSDATO:
 (18) GYLDIG TIL:

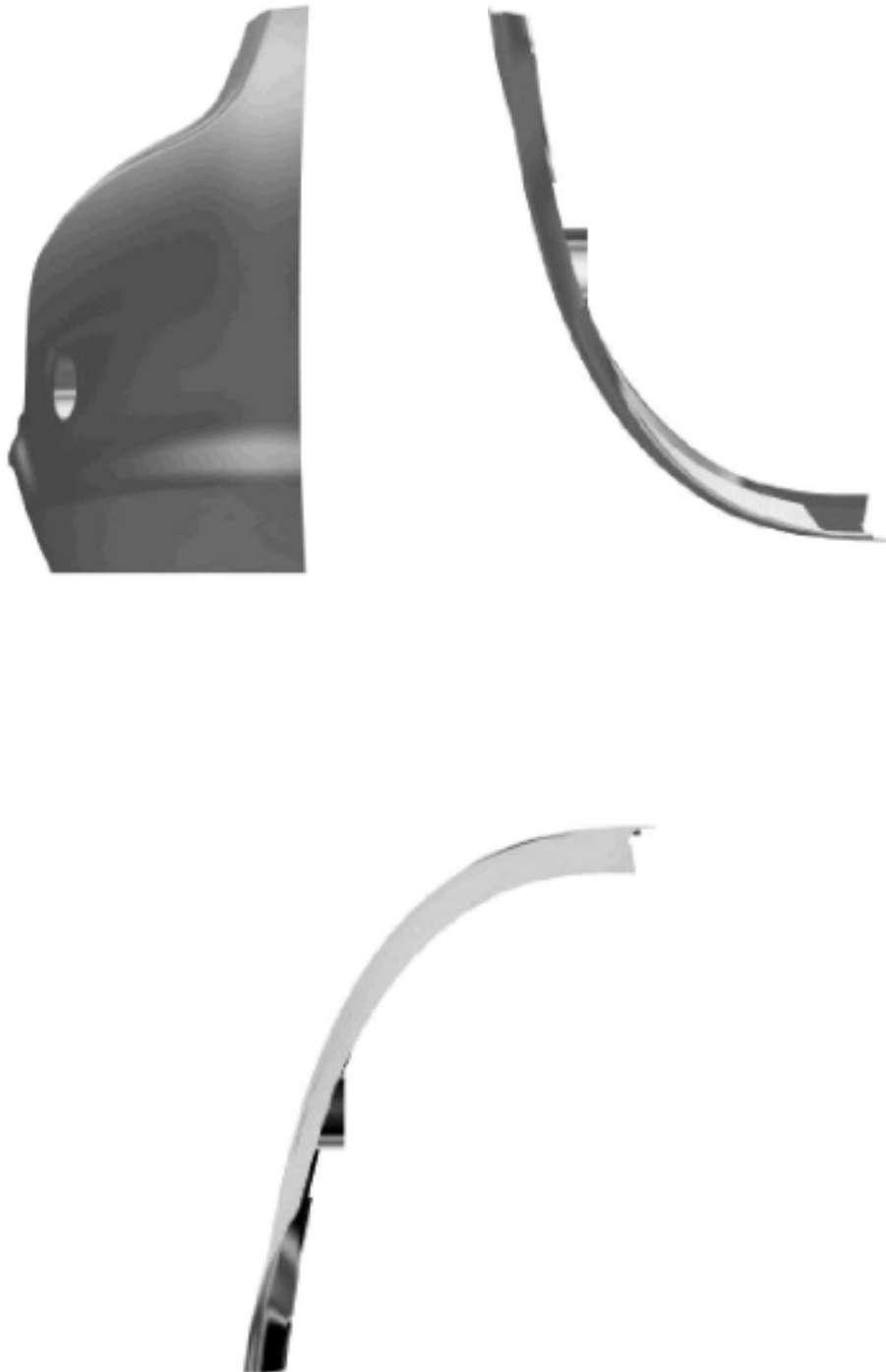
Marianne Manaa Krogen, Stationsvej 14, 9640 Farsø, Danmark
 Marianne Manaa Krogen, Stationsvej 14, 9640 Farsø, Danmark
 2009-01-09
 2014-01-09

(11) DR 2010 00032
(21) DA 2010 00033

(54) En hjørneforpanel

(51)-Cl.12 16



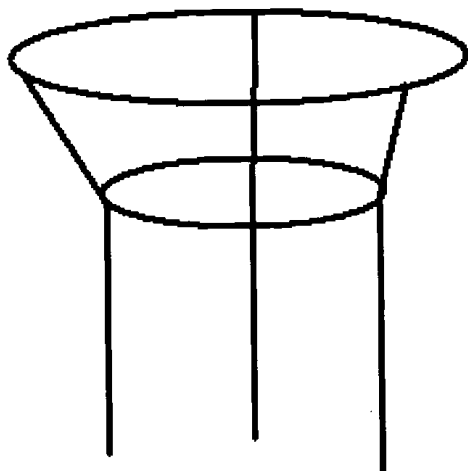


(71) ANSØGER(E): SCANIA CV AB, S-151 87 Södertälje, Sverige
(74) FULDMÆGTIG: PATRADE A/S, Fredens Torv 3 A, 8000 Århus C, Danmark
(72) FREMBRINGER(E): Kristofer Hansén, Wollmar Yxkullsgatan 2, S-118 50 Stockholm, Sverige
Ingrid Nilsson Czornyj, Ekorstigen 5, S-150 23 Enhörna, Sverige
(30) PRIORITET: 2009-10-14 SE 2009/0527
(22) ANSØGNINGSDATO: 2010-03-02
(18) GYLDIG TIL: 2015-03-02

(11) DR 2010 00033
(21) DA 2010 00034

(54) En staudeholder

(51)-Cl.11 02



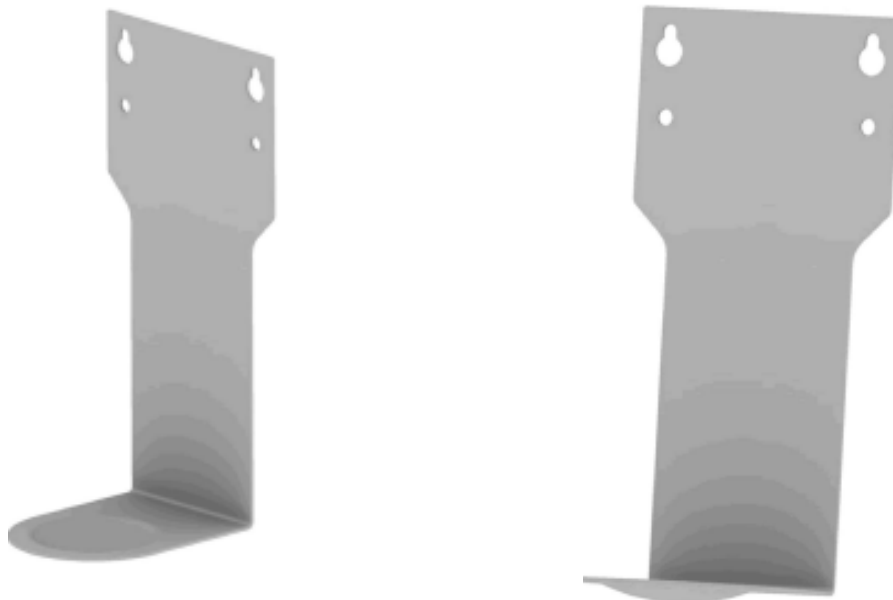
(71) ANSØGER(E):
(22) ANSØGNINGSDATO:
(18) GYLDIG TIL:

KN Design v/Knud Henry Nielsen, Irisvej 7, 3300 Frederiksværk, Danmark
2010-03-04
2015-03-04

(11) DR 2010 00034
(21) DA 2009 00181

(54) En drypbakke

(51)-Cl.23 01



(71) ANSØGER(E):
(74) FULDMÆGTIG:
(72) FREMBRINGER(E):
(22) ANSØGNINGSDATO:
(18) GYLDIG TIL:

JB MEDICO A/S, Bakketofte 13, 8541 Skødstrup, Danmark
JB MEDICO A/S, Bakketofte 13, 8541 Skødstrup, Danmark
JB MEDICO A/S, Bakketofte 13, 8541 Skødstrup, Danmark
2009-11-26
2014-11-26

(11) DR 2010 00035
(21) DA 2009 00184

(54) 1-2) Cykelstel

(51)-Cl.12 11



Løbenr. 1



Løbenr. 2

(71) ANSØGER(E):

Niels Ole Fruensgaard, Solbyen 63, 9000 Aalborg, Danmark

(72) FREMBRINGER(E):

Finn Jantzen, Aaby Søndre Gade 21, 9440 Aabybro, Danmark

(22) ANSØGNINGSDATO:

Niels Ole Fruensgaard, Solbyen 63, 9000 Aalborg, Danmark

(18) GYLDIG TIL:

Finn Jantzen, Aaby Søndre Gade 21, 9440 Aabybro, Danmark

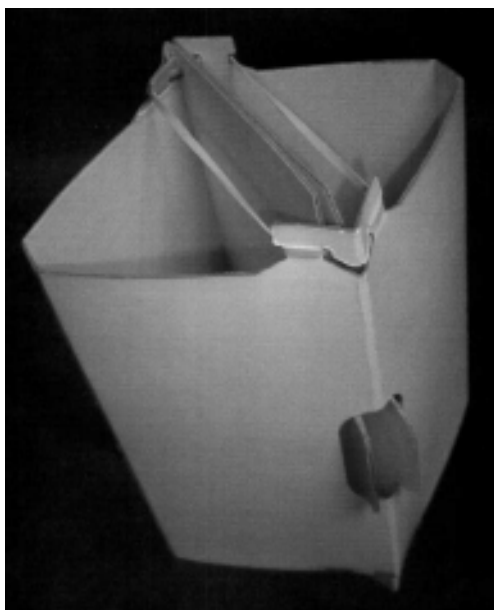
2009-12-03

2014-12-03

(11) DR 2010 00036
(21) DA 2010 00011

(54) En papdee åbner

(51)-Cl.20 02;20 99



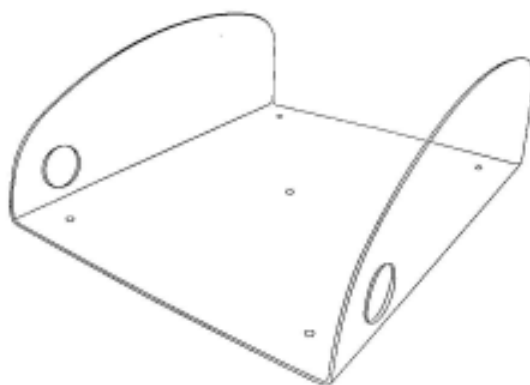
(71) ANSØGER(E):
(72) FREMBRINGER(E):
(22) ANSØGNINGSDATO:
(18) GYLDIG TIL:

PAP EMBALLAGE & DISPLAY ApS, Gammelhavn 12, 7100 Vejle, Danmark
PAP EMBALLAGE & DISPLAY ApS, Gammelhavn 12, 7100 Vejle, Danmark
2010-01-21
2015-01-21

(11) DR 2010 00037
(21) DA 2010 00026

(54) En sikkerhedsindretning til puslebord

(51)-Cl.06 03;06 06



(71) ANSØGER(E):
(72) FREMBRINGER(E):
(22) ANSØGNINGSDATO:
(18) GYLDIG TIL:

MUMMYS YUMMY V/ANN FJORDBAK NIELSEN, Skelagervej 492, 8200 Århus N, Danmark
MUMMYS YUMMY V/ANN FJORDBAK NIELSEN, Skelagervej 492, 8200 Århus N, Danmark
2010-02-17
2015-02-17

Ændringer

Ændringer vedrørende retten til designet, indehaverens navn/firma og adresse, fuldmægtig m.v.

Overdragelser:

(11) DR 2004 00310

Til: (71) Design House Denmark ApS, Klostergade 2a, 7100 Vejle, Danmark

(11) DR 2005 00050

Til: (71) Design House Denmark ApS, Klostergade 2a, 7100 Vejle, Danmark

Ændring af fuldmægtigoplysninger:

(11) DR 2010 00027

Til: (74) PATRADE A/S, Fredens Torv 3 A, 8000 Århus C, Danmark

Fornyelse af designregistreringer

Fornyelse af registreringer foretaget i medfør af § 23, stk. 1, i designlov nr. 1259 af 20. december 2000.

(11) Registreringsnummer	(18) Gyldig til
DR 2005 00167	20150125
DR 2005 00162	20150125
DR 2005 00164	20150125
DR 2005 00166	20150125
DR 2005 00165	20150125
DR 2005 00163	20150125
DR 2005 00068	20150309
DR 2005 00174	20150309
DR 2005 00115	20150207
DR 2005 00149	20150316
DR 2006 00007	20150316
DR 2005 00231	20150411

Udslettede registreringer

Udslettede registreringer foretaget i medfør af designlov nr. 1259 af 20. december 2000.

(11) DR 2004 00312
(11) DR 2004 00246
(11) DR 2004 00295
(11) DR 2005 00024
(11) DR 2004 00333
(11) DR 2004 00244
(11) DR 2004 00245
(11) DR 2004 00272
(11) DR 2004 00235
(11) DR 2004 00252
(11) DR 2005 00025
(11) DR 2004 00238
(11) DR 2004 00251
(11) DR 2005 00039
(11) DR 2004 00278
(11) DR 2004 00307

Mønster

Ændringer

Ændringer vedrørende retten til mønstret, mønsterhavers navn, bopæl, fulm. m.v.

Overdragelser:

(11) MR 2000 00429

Til: (71) Samsonite IP Holdings S.a.r.l., 20, avenue Monterey, L-2163 Luxembourg, Luxembourg

(11) MR 2002 00258

Til: (71) Wm Wrigley Jr. Company, 410 North Michigan Avenue, Chicago, Illinois 60611, USA

Fornyelse af mønsterregistreringer

Fornyelse af registreringer foretaget i medfør af lov om mønstre nr. 218 af 27. maj 1970.

(11) Registreringsnummer	(18) Gyldig til
MR 2000 01226	20150225
MR 2000 01228	20150225
MR 2000 01227	20150225
MR 2000 01225	20150225
MR 2000 01111	20150406
MR 2000 01179	20150316
MR 2000 00909	20150418
MR 2000 01345	20150410
MR 2000 00932	20150406
MR 2000 00933	20150406
MR 2000 00590	20140916
MR 2000 01077	20150404
MR 2000 00949	20150203
MR 2000 01094	20150404
MR 2000 01076	20150404
MR 2000 01086	20150515
MR 2000 01255	20150412
MR 2000 01406	20150412

Udslettelser af registreringer

Udslettelser af registreringer foretaget i medfør af lov om mønstre nr. 218 af 27. maj 1970.

(11) MR 1995 00751
(11) MR 1995 00753
(11) MR 1996 00035
(11) MR 1995 00754
(11) MR 1995 00948
(11) MR 1995 01042
(11) MR 1995 00697
(11) MR 1995 00757
(11) MR 1995 01047
(11) MR 1995 00768
(11) MR 1995 01048
(11) MR 1995 01337
(11) MR 1995 01338
(11) MR 1995 00773
(11) MR 1995 00828
(11) MR 1995 00775
(11) MR 1995 00831
(11) MR 1995 00918
(11) MR 1995 01060
(11) MR 2000 00499
(11) MR 2000 00500
(11) MR 1999 01261
(11) MR 1999 01262
(11) MR 2000 00277
(11) MR 2000 00152
(11) MR 2000 00278
(11) MR 2000 00309
(11) MR 2000 00310
(11) MR 2000 00052
(11) MR 2000 00053
(11) MR 2000 00055
(11) MR 2000 01157
(11) MR 2000 00471
(11) MR 2000 00472
(11) MR 2000 00879
(11) MR 2000 00824
(11) MR 2000 00386

WIPO Standard 80

INID-koder

Internationally agreed Numbers for the Identification of (bibliographic) data (INID)

- (11) Serial number of the registration
- (15) Date of the registration/Date of the renewal
- (17) Expected duration of the registration/
renewal
- (18) Expected expiration date of the registration/
renewal
- (21) Serial number of the application
- (22) Date of filing of the application
- (23) Name and place of exhibition, and date on
which the industrial design was first
exhibited there (Exhibition priority date)
- (24) Date from which the industrial design right
has effect
- (29) Indication of the form in which the industrial
design is filed, e.g. as a reproduction of the
industrial design or as a specimen thereof
- (30) Data relating to priority under the Paris
Convention
- (43) Date of publication of the industrial design
before examination
- (44) Date of publication of the industrial design
after examination but before registration
- (45) Date of publication of the registered
industrial design
- (46) Date of expiration of deferment
- (51) International Classification for Industrial
Designs (class and subclass of the Locarno
Classification)
- (54) Designation of article(s) or product(s)
covered by the industrial design or title of
the industrial design
- (55) Reproduction of the industrial design (e.g.,
drawing, photograph) and explanations
relating to the reproduction
- (57) Description of characteristic features of the
industrial design including indication of
colors
- (58) Date of recording of any kind of
amendment in the Register
- (62) Serial number(s) and, if available, filing
date(s) of application(s), registration(s) or
document(s) related by division
- (66) Serial number(s) of the application or the
registration of the design(s), which is(are) a
variant(s) of the present one
- (71) Name(s) and address(es) of the appli-
cant(s)
- (72) Name(s) of the creator(s) if known to be
such
- (73) Name(s) and address(es) of the owner(s)
- (74) Name(s) and address(es) of the
representative(s)

Domestic Codes for the Identification of Data

- (DL) Data concerning license
- (DP) Data concerning pawning

Internationalt vedtagne Numre til Identifikation af Data (INID)

Registreringsnummer
Registreringsdato/fornyelsesdato
Forventet registreringsperiode/fornyelsesperiode
Forventet udløbsdato for registrering/fornyelse

Ansøgningsnummer
Ansøgningsdato
Udstillingsnavn og -sted og dato for første udstil-
ling (udstillingsprioritetsoplysninger)

Indleveringsdato

Angivelse af i hvilken form designet er indleveret,
fx som en afbildning af designet eller som en
model heraf
Oplysninger om prioritet efter Pariserkonventionen

Dato for offentlig tilgængelighed

Bekendtgørelsesdato for ansøgningen

Offentliggørelse af registreringen

Udsættelsesdato
International klassifikation af design (klasser og
underklasser i Locarno Klassifikationen)

Vareangivelse/produktangivelse

Afbildninger af designet (fx tegninger, fotografier)
og forklaringer vedrørende afbildningerne

Beskrivelse af karakteristiske træk vedr. designet,
herunder angivelse af farver
Dato for tilførsel til registret

Nummer på hovedansøgning eller udskilt ansøg-
ning

Numre på beslægtede ansøgninger

Ansøgningsnavn og -adresse
Frembringers/designers navn og adresse
Indehavernavn og -adresse
Fuldmægtignavn og -adresse

Interne koder til identifikation af data

Licensoplysninger
Pantoplysninger
Oplysninger om konkurs