



PATENT- OG VAREMÆRKESTYRELSEN

Dansk Design- tidende

Indholdsfortegnelse

Designsager

Offentliggørelse af designregistreringer	244
Offentligt tilgængelige designansøgninger	250
Henlagte, afslåede eller tilbagetagne designansøgninger	251
Ændringer til design	252
Fornyelse af designregistreringer	253
Udslettelse af designregistreringer	254

Mønstersager

Ændringer til mønstre	256
Fornyelse af mønsterregistreringer	257
Udslettelse af mønsterregistreringer	258

Dansk Designtidende kan rekvireres som papirkopi for kr. 150 stk. på tlf. 43 50 85 35

Ansvarlig for redaktion: Keld Nymann Jensen
Udgives af Patent- og Varemærkestyrelsen, Helgeshøj Allé 81, 2630 Tåstrup, tlf. 43 50 80 00

ISSN 1601-7374

Design

Offentliggørelse af designregistreringer

Enhver kan anmode om hel- eller delvis udslettelse af en registrering (administrativ prøvning), jf. § 25 i designlov nr. 1259 af 20. december 2000. En model af designet kan ses i Patent- og Varemærkestyrelsen, hvis det er offentliggjort, at en model er indleveret til styrelsen. Det er anført, hvis et design er registreret i farve.

(11) DR 2009 00094
(21) DA 2009 00112

(54) Et bålsted med grillopsats

(51)-Cl.07 02;23 03



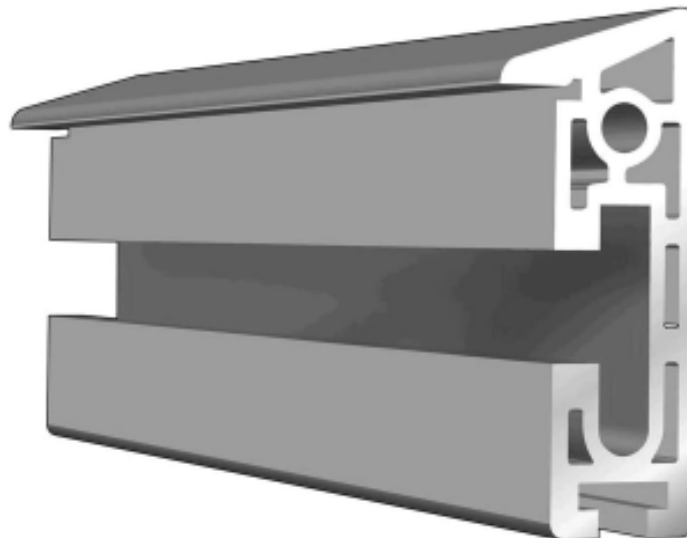
(71) ANSØGER(E):
(22) ANSØGNINGSDATO:
(18) GYLDIG TIL:

EVK INVENTION ApS, Peter Wessels Vej 11, 5600 Faaborg, Danmark
2009-07-26
2014-07-26

(11) DR 2009 00095
(21) DA 2009 00075

(54) En profilliste til opbygning af kassediske

(51)-Cl.25 01



(71) ANSØGER(E):
(22) ANSØGNINGSDATO:
(18) GYLDIG TIL:

AAGAARD MASKINTEKNIK ApS, Højvangsvænge 10, Herringløse, 4000 Roskilde, Danmark
2009-05-26
2014-05-26

(11) DR 2009 00096
(21) DA 2009 00038

(54) En flaske

(51)-Cl.09 01

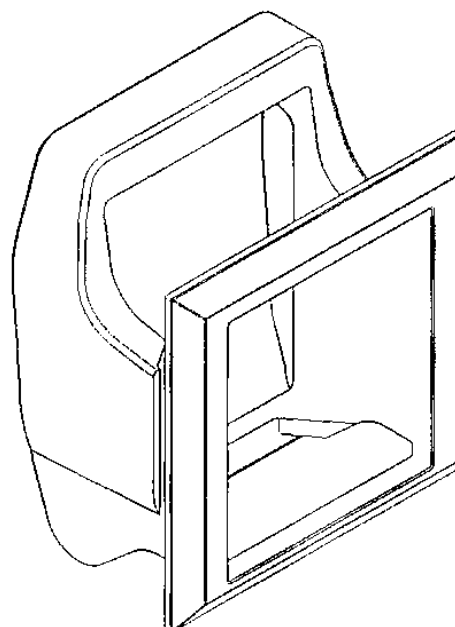
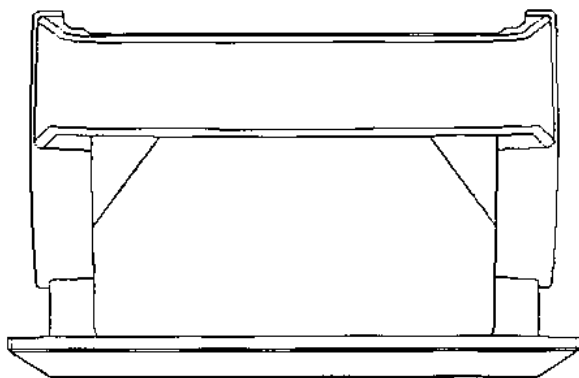
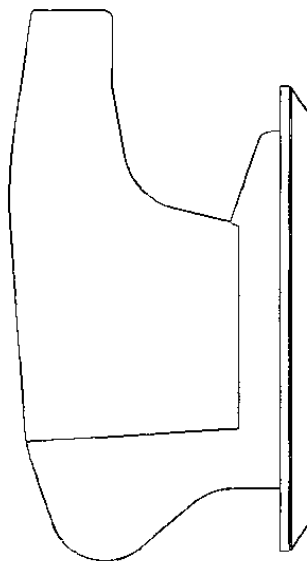
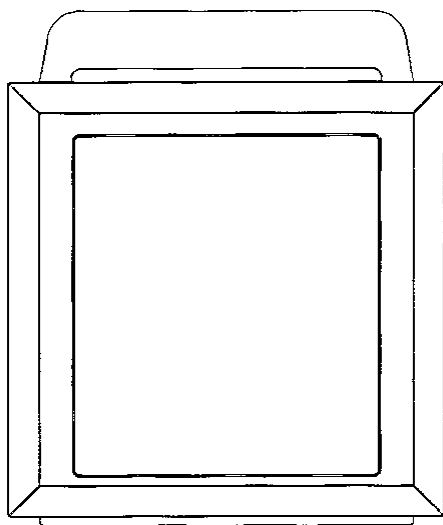


(71) ANSØGER(E): Anne Winther, Matthæusgade 23, 5, 1666 København V, Danmark
Christian Winther, Nordre Frihavsgade 24, 1., 2100 København Ø, Danmark
(72) FREMBRINGER(E): Birgitte Due Madsen, Krusågade 10, 1.tv., 1719 København V, Danmark
Christian Nørgaard, Amerikavej 7, 2.th., 1756 København V, Danmark
(22) ANSØGNINGSDATO: 2009-03-12
(18) GYLDIG TIL: 2014-03-12

(11) DR 2009 00097
(21) DA 2009 00028

(54) En adaptor til elektriske stikdåser

(51)-Cl.13 03



(71) ANSØGER(E):
(72) FREMBRINGER(E):
(22) ANSØGNINGSDATO:
(18) GYLDIG TIL:

Schneider Electric Danmark A/S, Industriparken 32, 2750 Ballerup, Danmark
Rune T. Møller, Bagsværd Hovedgade 99, 5-M, 2880 Bagsværd, Danmark
2009-02-17
2014-02-17

(11) DR 2009 00098
(21) DA 2009 00039

(54) Et halstørklæde

(51)-Cl.02 05



(71) ANSØGER(E):

Nathja Widal Nielsen, Strandvangsvej 15 B, 2650 Hvidovre, Danmark
Pernille Seberh Mosbech, Skovbakken 3, 3500 Værløse, Danmark
Nadia Holm, Engblomstvej 15, 2670 Greve, Danmark

(22) ANSØGNINGSDATO:

2009-03-13

(18) GYLDIG TIL:

2014-03-13

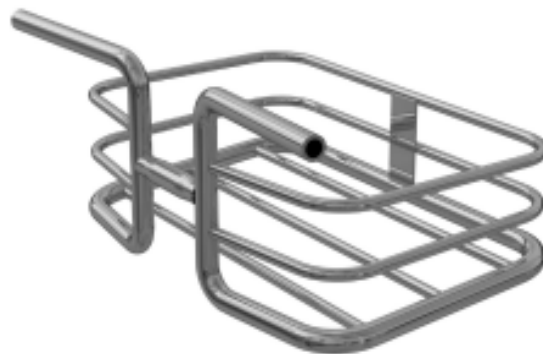
(11) DR 2009 00099
(21) DA 2009 00066

(54) 1-2) Integreret cykelstyr og kurv.

(51)-Cl.12 11



Løbenr. 1



Løbenr. 2

(71) ANSØGER(E):

GOODMORNING TECHNOLOGY ApS, Vestergade 12 A 1, 1456 København K, Danmark

(72) FREMBRINGER(E):

Ida Nissen, Vestergade 12A, 1456 København K, Danmark

Mads Kjølner Damkjær, Vestergade 12A, 1456 København K, Danmark

Lars Thomsen, Vestergade 12A, 1456 København K, Danmark

Ida Nissen, Vestergade 12A, 1456 København K, Danmark

Nille Halding, Vestergade 12A, 1456 København K, Danmark

(22) ANSØGNINGSDATO:

2009-04-29

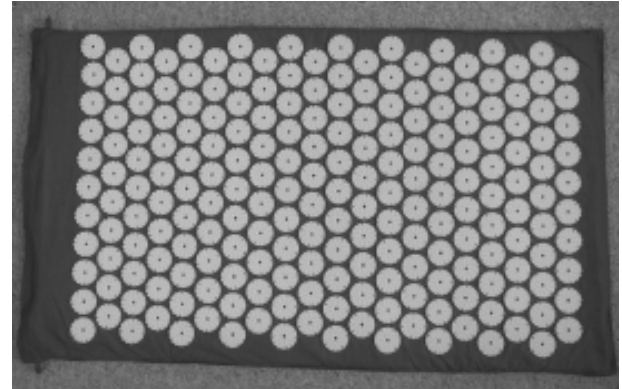
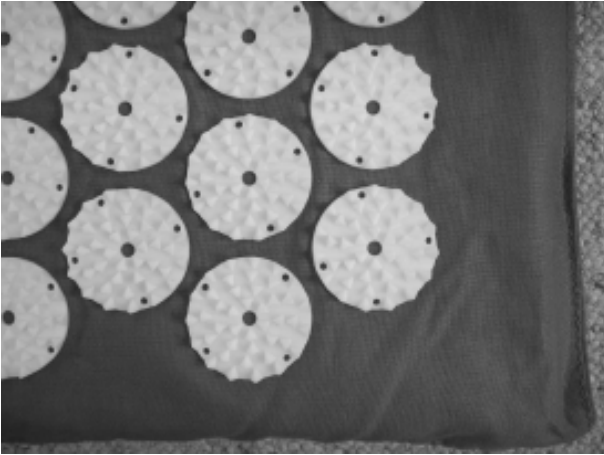
(18) GYLDIG TIL:

2014-04-29

(11) DR 2009 00100
(21) DA 2009 00115

(54) En Fakir massagemåtte

(51)-Cl.06 11;28 03



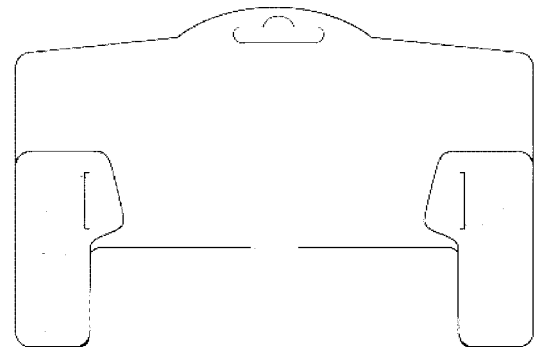
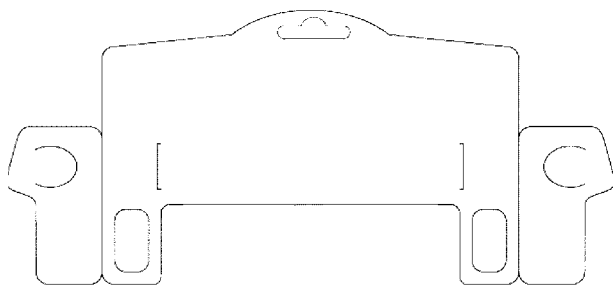
(71) ANSØGER(E):
(22) ANSØGNINGSDATO:
(18) GYLDIG TIL:

JOWIN ApS, Stationsvej 14, 8544 Mørke, Danmark
2009-08-07
2014-08-07

(11) DR 2009 00101
(21) DA 2009 00057

(54) En brille emballage

(51)-Cl.09 03



(71) ANSØGER(E):
(22) ANSØGNINGSDATO:
(18) GYLDIG TIL:

Ronald A/S, Bomhusvej 20, 2100 København Ø, Danmark
2009-04-17
2014-04-17

Offentligt tilgængelige designansøgninger og -registreringer

Akterne i nedenstående ansøgninger eller registreringer er tilgængelige for enhver, jf. § 21, stk. 2, i designlov nr. 1259 af 20. december 2000.

Klasse 7

(21) DA 2009 00019	(54) En bradepande
(71) ANSØGER(E):	Pi Design AG, Kantonsstrasse 100, CH-6234 Triengen, Schweiz
(22) ANSØGNINGSDATO:	2009-02-03

Klasse 13

(21) DA 2009 00028	(54) En adaptor til elektriske stikdåser
(71) ANSØGER(E):	Schneider Electric Danmark A/S, Industriparken 32, 2750 Ballerup, Danmark
(22) ANSØGNINGSDATO:	2009-02-17

Henlagte, afslåede eller tilbagetagne designansøgninger

Henlagte, afslåede eller tilbagetagne designansøgninger, som er offentligt tilgængelige.

(21) Ansøgningsnummer

(43) Offentliggjort i tidende

DA 2009 00010

Ændringer

Ændringer vedrørende retten til designet, indehaverens navn/firma og adresse, fuldmægtig m.v.

Overdragelser:

(11) DR 2004 00280

Til: (71) PLAYSCAPES DENMARK ApS, Buggesgårdvej 69 , Ormslev, 8260 Viby J, Danmark

Fornyelse af designregistreringer

Fornyelse af registreringer foretaget i medfør af § 23, stk. 1, i designlov nr. 1259 af 20. december 2000.

(11) Registreringsnummer

(18) Gyldig til

DR 2004 00308

20141007

DR 2004 00279

20141012

DR 2004 00329

20141007

Udslettede registreringer

Udslettede registreringer foretaget i medfør af designlov nr. 1259 af 20. december 2000.

- (11) DR 2003 00352
- (11) DR 2004 00227
- (11) DR 2004 00305

Mønster

Ændringer

Ændringer vedrørende retten til mønstret, mønsterhavers navn, bopæl, fulm. m.v.

Ændring af fuldmægtigoplysninger:

(11) MR 2000 01124

Til: (74) Ansøger ikke længere repræsenteret ved fuldmægtig

Fornyelse af mønsterregistreringer

Fornyelse af registreringer foretaget i medfør af lov om mønstre nr. 218 af 27. maj 1970.

(11) Registreringsnummer	(18) Gyldig til
MR 2000 00377	20140812
MR 2000 00587	20140902
MR 2000 00526	20140901
MR 2000 00527	20140901
MR 2000 00528	20140901
MR 2000 00352	20140625
MR 2000 00356	20140625
MR 2000 00353	20140625
MR 2000 00334	20140625
MR 2000 00333	20140625
MR 2000 00355	20140625
MR 2000 00340	20140625

Udslettelser af registreringer

Udslettelser af registreringer foretaget i medfør af lov om mønstre nr. 218 af 27. maj 1970.

(11) MR 2000 00735
(11) MR 1999 00668
(11) MR 1999 00845
(11) MR 1999 00846
(11) MR 1999 00976
(11) MR 1999 00740
(11) MR 1999 01223
(11) MR 1999 00670
(11) MR 1999 00980
(11) MR 1999 01053
(11) MR 1999 01054
(11) MR 1999 01055
(11) MR 1999 01056
(11) MR 1999 00673
(11) MR 1999 01012
(11) MR 1999 00981
(11) MR 1999 00741
(11) MR 2000 00119
(11) MR 1999 00850
(11) MR 1999 00933
(11) MR 1999 00934
(11) MR 1999 00795
(11) MR 1999 00796

WIPO Standard 80

INID-koder

Internationally agreed Numbers for the Identification of (bibliographic) data (INID)

- (11) Serial number of the registration
- (15) Date of the registration/Date of the renewal
- (17) Expected duration of the registration/
renewal
- (18) Expected expiration date of the registration/
renewal
- (21) Serial number of the application
- (22) Date of filing of the application
- (23) Name and place of exhibition, and date on
which the industrial design was first
exhibited there (Exhibition priority date)
- (24) Date from which the industrial design right
has effect
- (29) Indication of the form in which the industrial
design is filed, e.g. as a reproduction of the
industrial design or as a specimen thereof
- (30) Data relating to priority under the Paris
Convention
- (43) Date of publication of the industrial design
before examination
- (44) Date of publication of the industrial design
after examination but before registration
- (45) Date of publication of the registered
industrial design
- (46) Date of expiration of deferment
- (51) International Classification for Industrial
Designs (class and subclass of the Locarno
Classification)
- (54) Designation of article(s) or product(s)
covered by the industrial design or title of
the industrial design
- (55) Reproduction of the industrial design (e.g.,
drawing, photograph) and explanations
relating to the reproduction
- (57) Description of characteristic features of the
industrial design including indication of
colors
- (58) Date of recording of any kind of
amendment in the Register
- (62) Serial number(s) and, if available, filing
date(s) of application(s), registration(s) or
document(s) related by division
- (66) Serial number(s) of the application or the
registration of the design(s), which is(are) a
variant(s) of the present one
- (71) Name(s) and address(es) of the appli-
cant(s)
- (72) Name(s) of the creator(s) if known to be
such
- (73) Name(s) and address(es) of the owner(s)
- (74) Name(s) and address(es) of the
representative(s)

Domestic Codes for the Identification of Data

- (DL) Data concerning license
- (DP) Data concerning pawning

Internationalt vedtagne Numre til Identifikation af Data (INID)

Registreringsnummer
 Registreringsdato/fornyelsesdato
 Forventet registreringsperiode/fornyelsesperiode
 Forventet udløbsdato for registrering/fornyelse

Ansøgningsnummer
 Ansøgningsdato
 Udstillingsnavn og -sted og dato for første udstil-
 ling (udstillingsprioritetsoplysninger)

Indleveringsdato

Angivelse af i hvilken form designet er indleveret,
 fx som en afbildning af designet eller som en
 model heraf
 Oplysninger om prioritet efter Pariserkonventionen

Dato for offentlig tilgængelighed

Bekendtgørelsesdato for ansøgningen

Offentliggørelse af registreringen

Udsættelsesdato
 International klassifikation af design (klasser og
 underklasser i Locarno Klassifikationen)

Vareangivelse/produktangivelse

Afbildninger af designet (fx tegninger, fotografier)
 og forklaringer vedrørende afbildningerne

Beskrivelse af karakteristiske træk vedr. designet,
 herunder angivelse af farver
 Dato for tilførsel til registret

Nummer på hovedansøgning eller udskilt ansøg-
 ning

Numre på beslægtede ansøgninger

Ansøgningsnavn og -adresse
 Frembringers/designers navn og adresse
 Indehavernavn og -adresse
 Fuldmægtignavn og -adresse

Interne koder til identifikation af data

Licensoplysninger
 Pantoplysninger
 Oplysninger om konkurs