



PATENT- OG VAREMÆRKESTYRELSEN

Dansk Design- tidende

Indholdsfortegnelse

Designsager

Offentliggørelse af designregistreringer	204
Ændringer til design	211
Fornyelse af designregistreringer	212
Udslettelse af designregistreringer	213

Mønstersager

Fornyelse af mønsterregistreringer	215
Udslettelse af mønsterregistreringer	216
Rettelser	218

Dansk Designtidende kan rekvireres som papirkopi for kr. 150 stk. på tlf. 43 50 85 35

Ansvarlig for redaktion: Keld Nymann Jensen
Udgives af Patent- og Varemærkestyrelsen, Helgeshøj Allé 81, 2630 Tåstrup, tlf. 43 50 80 00

ISSN 1601-7374

Design

Offentliggørelse af designregistreringer

Enhver kan anmode om hel- eller delvis udslettelse af en registrering (administrativ prøvning), jf. § 25 i designlov nr. 1259 af 20. december 2000.
En model af designet kan ses i Patent- og Varemærkestyrelsen, hvis det er offentliggjort, at en model er indleveret til styrelsen.
Det er anført, hvis et design er registreret i farve.

(11) DR 2009 00079
(21) DA 2008 00253

(54) Et bord

(51)-Cl.06 03



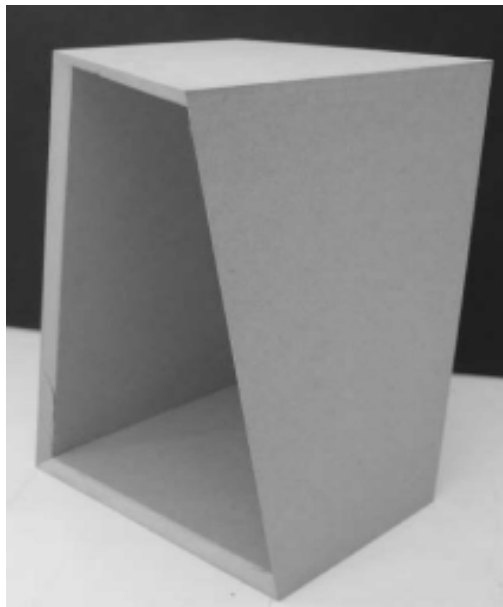
(71) ANSØGER(E):
(72) FREMBRINGER(E):
(22) ANSØGNINGSDATO:
(18) GYLDIG TIL:

ODD, Nordre Ringgade 96, 4th, 8200 Århus N, Danmark
Rolf Howalt Svendsen, Nordre Ringgade 96, 4.th., 8200 Århus N, Danmark
2008-12-18
2013-12-18

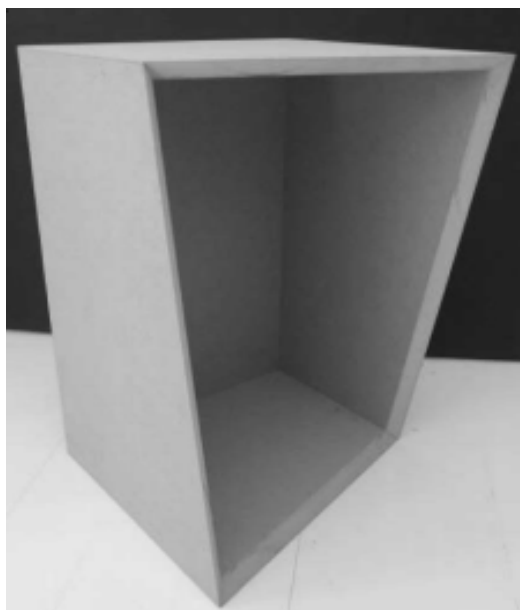
(11) DR 2009 00080
(21) DA 2009 00008

(54) 1-2) Kasser til en reol

(51)-Cl.06 04



Løbenr. 1



Løbenr. 2

(71) ANSØGER(E):
(22) ANSØGNINGSDATO:
(18) GYLDIG TIL:

Design Never Ages v/Tim Glargaard Hansen, Sankt Kjelds Gade 17, 5.th., 2100 København Ø, Danmark
2009-01-18
2014-01-18

(11) DR 2009 00081
(21) DA 2009 00085

(54) En benskinne

(51)-Cl.02 07



(71) ANSØGER(E):

Niels Ravn, Assensgade 28, 2. tv., 8000 Århus C, Danmark
Søren Filholm, Jyllandsgade9, 1. tv., 8900 Randers C, Danmark

(22) ANSØGNINGSDATO:

2009-06-10

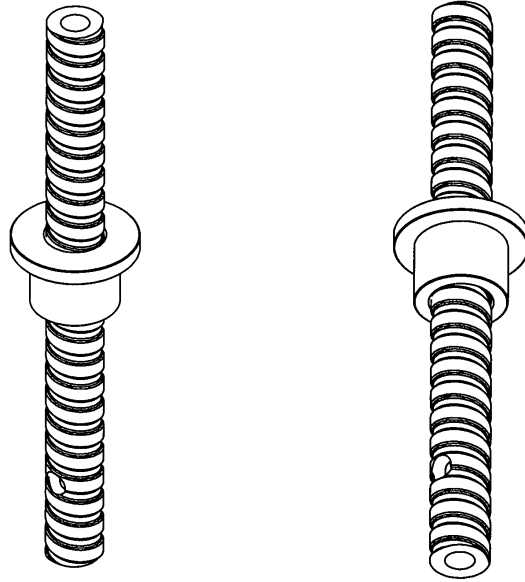
(18) GYLDIG TIL:

2014-06-10

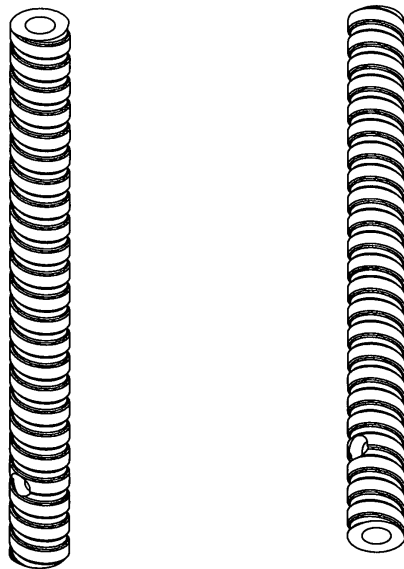
(11) DR 2009 00082
(21) DA 2009 00086

(54) 1) En murpløk 2-3 dele dertil

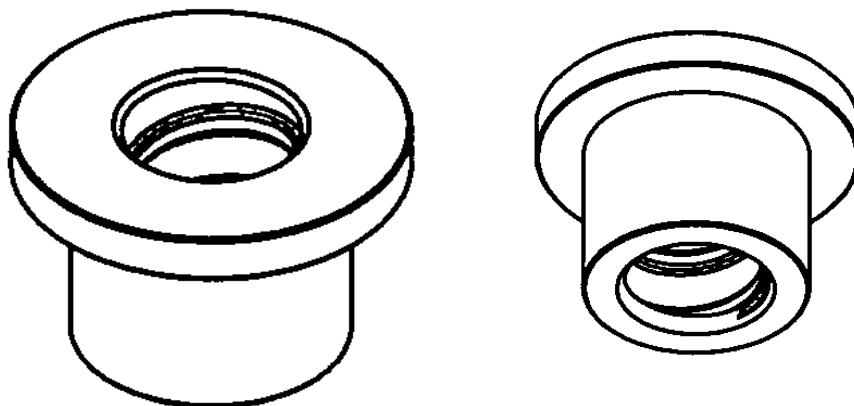
(51)-Cl.08 08



Løbenr. 1



Løbenr. 2



Løbenr. 3

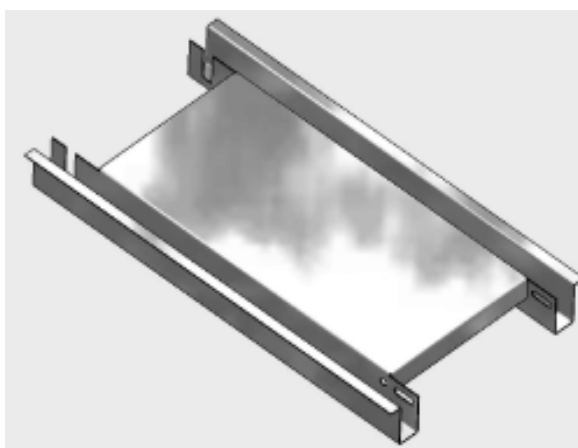
(71) ANSØGER(E):
(74) FULDMÆGTIG:
(22) ANSØGNINGSDATO:
(18) GYLDIG TIL:

Fiberline A/S, Barmstedt Allé 5, 5500 Middelfart, Danmark
Budde Schou A/S, Vester Søgade 10, 1601 København V, Danmark
2009-06-11
2014-06-11

(11) DR 2009 00083
(21) DA 2009 00061

(54) En cassette til bælte transport

(51)-Cl.15 06

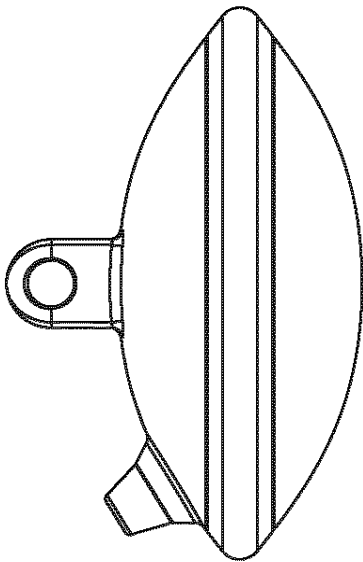
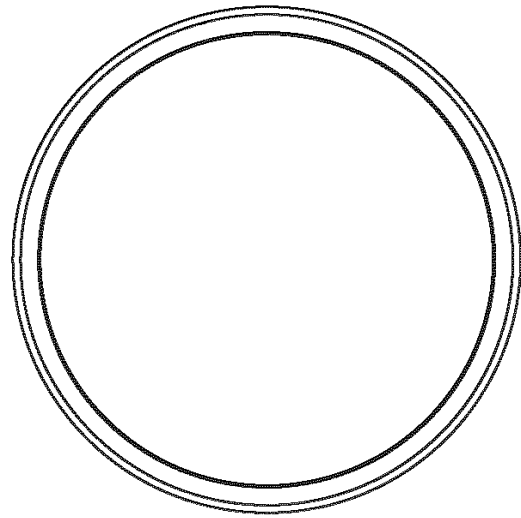
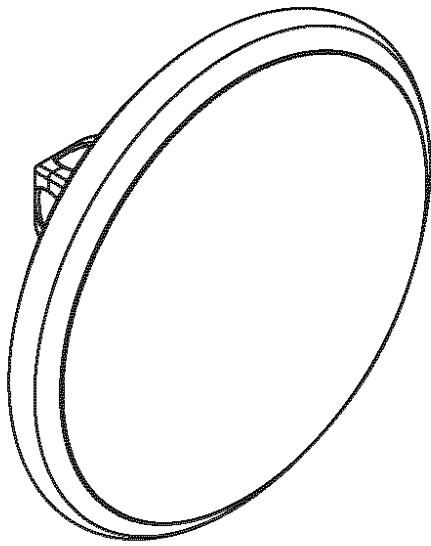


(71) ANSØGER(E):
(22) ANSØGNINGSDATO:
(18) GYLDIG TIL:

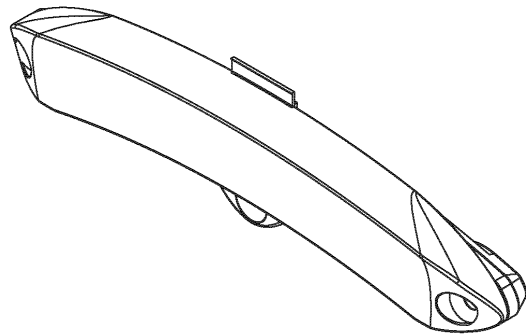
F. Sperling ApS, Bondagervej 5, Foldby, 8382 Hinnerup, Danmark
Niels Hastrup, Bentzonsvej 50A, 2000 Frederiksberg, Danmark
2009-04-21
2014-04-21

(11) DR 2009 00084
(21) DA 2009 00034

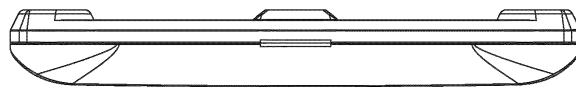
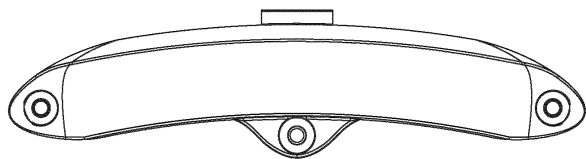
(54) 1) En lygte 2) magnet til magnetcykellygter 3) dynamo (51)-Cl.26 06



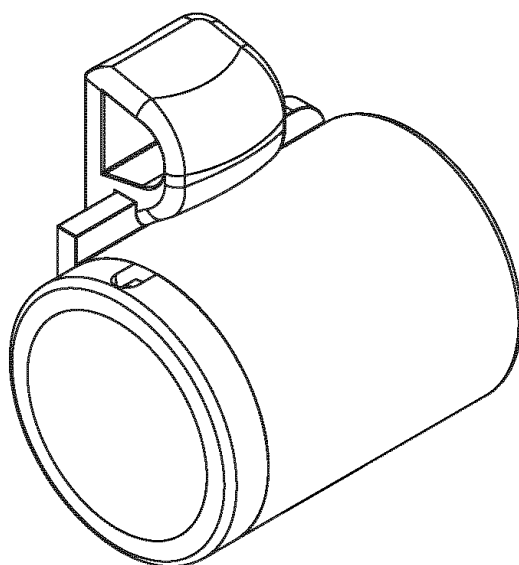
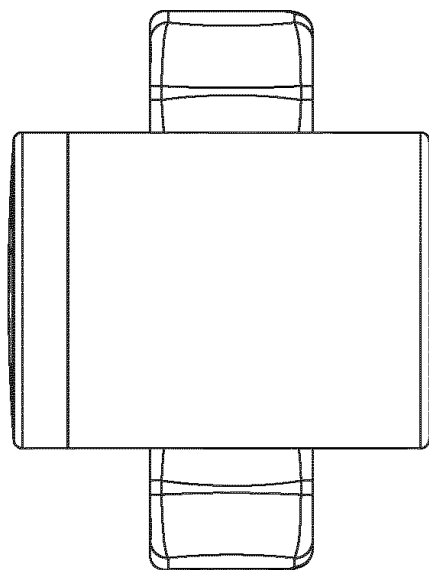
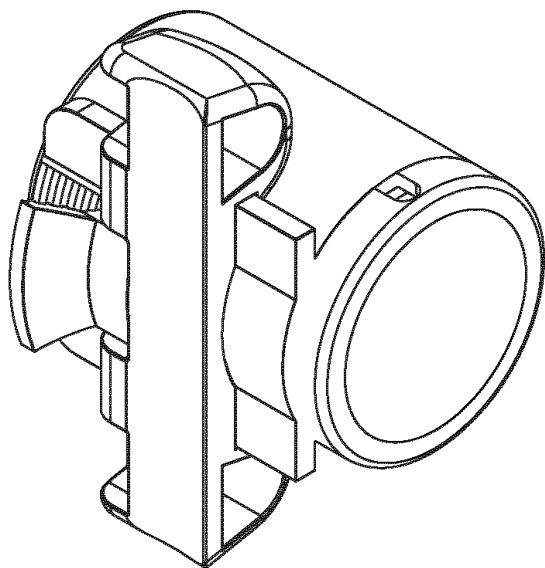
Løbenr. 1



Løbenr. 2



Løbenr. 2



Løbenr. 3

(71) ANSØGER(E):
(22) ANSØGNINGSDATO:
(18) GYLDIG TIL:

REELIGHT ApS, Hasselager Centervej 11, 1., 8260 Viby J, Danmark
2009-02-27
2014-02-27

Ændringer

Ændringer vedrørende retten til designet, indehaverens navn/firma og adresse, fuldmægtig m.v.

Overdragelser:

(11) DR 2008 00082

Til: (71) Maria-Louise Knipschildt, Callisensvej 4, 4.th., 2900 Hellerup, Danmark

Fornyelse af designregistreringer

Fornyelse af registreringer foretaget i medfør af § 23, stk. 1, i designlov nr. 1259 af 20. december 2000.

(11) Registreringsnummer

DR 2004 00200

DR 2004 00293

DR 2004 00282

(18) Gyldig til

20140628

20140519

20140630

Udslettede registreringer

Udslettede registreringer foretaget i medfør af designlov nr. 1259 af 20. december 2000.

- (11) DR 2004 00328
- (11) DR 2004 00226
- (11) DR 2004 00332
- (11) DR 2004 00341

Mønster

Fornyelse af mønsterregistreringer

Fornyelse af registreringer foretaget i medfør af lov om mønstre nr. 218 af 27. maj 1970.

(11) Registreringsnummer	(18) Gyldig til
MR 2000 00162	20140916
MR 2000 00616	20140916
MR 2000 00359	20140727
MR 2000 00556	20140831
MR 2000 00301	20140720
MR 2000 00302	20140720
MR 2000 00349	20140625
MR 2000 00348	20140625
MR 2000 00347	20140625
MR 2000 00351	20140625
MR 2000 00350	20140625
MR 2000 00346	20140625
MR 2000 00344	20140625
MR 2000 00345	20140625

Udslettelser af registreringer

Udslettelser af registreringer foretaget i medfør af lov om mønstre nr. 218 af 27. maj 1970.

(11) MR 1996 00511
(11) MR 1996 00458
(11) MR 1997 00167
(11) MR 1996 00597
(11) MR 1996 00931
(11) MR 1996 01125
(11) MR 1996 01126
(11) MR 1996 01127
(11) MR 1997 00257
(11) MR 1997 00400
(11) MR 1997 00401
(11) MR 1997 00402
(11) MR 1997 00403
(11) MR 1997 00404
(11) MR 1997 00194
(11) MR 1997 00781
(11) MR 1997 00675
(11) MR 1997 01051
(11) MR 1997 00858
(11) MR 1997 00753
(11) MR 1997 00862
(11) MR 1997 01020
(11) MR 1997 00820
(11) MR 1998 00568
(11) MR 1998 00379
(11) MR 1998 00662
(11) MR 1998 00319
(11) MR 1998 00684
(11) MR 1998 00891
(11) MR 1998 00642
(11) MR 1998 00542
(11) MR 1998 00643
(11) MR 1998 00798
(11) MR 1998 00800
(11) MR 2000 00176
(11) MR 1999 00164
(11) MR 1999 00484
(11) MR 1999 00593
(11) MR 1999 00322
(11) MR 1999 00325
(11) MR 1999 00376
(11) MR 1999 00378
(11) MR 1999 00448
(11) MR 1999 00449
(11) MR 1999 00450
(11) MR 1999 00451
(11) MR 1999 00784
(11) MR 1999 00655
(11) MR 1999 00728
(11) MR 1999 00927
(11) MR 1999 00657
(11) MR 1999 00658
(11) MR 1999 00929
(11) MR 2000 00392
(11) MR 2000 00393
(11) MR 2000 00394
(11) MR 2000 00774
(11) MR 2000 00775
(11) MR 2000 00776
(11) MR 2000 00777
(11) MR 2000 00779
(11) MR 2000 00595
(11) MR 2000 00688
(11) MR 2000 00651
(11) MR 2000 00652
(11) MR 2000 00750
(11) MR 2000 00853
(11) MR 2000 00627
(11) MR 2000 00718
(11) MR 2000 00573
(11) MR 2001 00311
(11) MR 2000 00973

(11) MR 2000 00809
(11) MR 2000 01195
(11) MR 2000 01168
(11) MR 2000 00815
(11) MR 2000 01231
(11) MR 2000 00977
(11) MR 2000 00978
(11) MR 2000 00979
(11) MR 2000 01105
(11) MR 2000 00887
(11) MR 2000 01368
(11) MR 2000 01253
(11) MR 2000 01167
(11) MR 2000 01166
(11) MR 2000 01139
(11) MR 2001 00530
(11) MR 2000 01217
(11) MR 2000 01321
(11) MR 2001 00614
(11) MR 2000 01308
(11) MR 2001 00178
(11) MR 2001 00088
(11) MR 2001 00161
(11) MR 2000 01337
(11) MR 2000 01382
(11) MR 2001 01030
(11) MR 2000 01359
(11) MR 2001 00615
(11) MR 2000 01361
(11) MR 2000 01362
(11) MR 2000 01383
(11) MR 2001 00195
(11) MR 2001 00279
(11) MR 2001 00230
(11) MR 2001 00181
(11) MR 2001 00058
(11) MR 2001 00403
(11) MR 2001 00210
(11) MR 2001 00211
(11) MR 2001 00182
(11) MR 2001 00212
(11) MR 2001 00231
(11) MR 2001 00249
(11) MR 2001 00250
(11) MR 2001 00251
(11) MR 2001 00252
(11) MR 2001 00253
(11) MR 2001 00254
(11) MR 2001 00255
(11) MR 2001 00235
(11) MR 2001 00200
(11) MR 2001 00236
(11) MR 2001 00237
(11) MR 2001 00343
(11) MR 2001 00475
(11) MR 2001 00476
(11) MR 2001 00477
(11) MR 2001 00478
(11) MR 2001 01165
(11) MR 2001 00658
(11) MR 2002 00249
(11) MR 2002 00031
(11) MR 2002 00086
(11) MR 2002 00244
(11) MR 2001 01140

Rettelser

Vedr.: DR 2009 00050.

Ovennævnte designregistrering er ved en fejl kun blevet offentliggjort med løbenr. 1) En lup i tidende nr. 8 som udkom den 17. april 2009.

WIPO Standard 80

INID-koder

Internationally agreed Numbers for the Identification of (bibliographic) data (INID)

- (11) Serial number of the registration
- (15) Date of the registration/Date of the renewal
- (17) Expected duration of the registration/
renewal
- (18) Expected expiration date of the registration/
renewal
- (21) Serial number of the application
- (22) Date of filing of the application
- (23) Name and place of exhibition, and date on
which the industrial design was first
exhibited there (Exhibition priority date)
- (24) Date from which the industrial design right
has effect
- (29) Indication of the form in which the industrial
design is filed, e.g. as a reproduction of the
industrial design or as a specimen thereof
- (30) Data relating to priority under the Paris
Convention
- (43) Date of publication of the industrial design
before examination
- (44) Date of publication of the industrial design
after examination but before registration
- (45) Date of publication of the registered
industrial design
- (46) Date of expiration of deferment
- (51) International Classification for Industrial
Designs (class and subclass of the Locarno
Classification)
- (54) Designation of article(s) or product(s)
covered by the industrial design or title of
the industrial design
- (55) Reproduction of the industrial design (e.g.,
drawing, photograph) and explanations
relating to the reproduction
- (57) Description of characteristic features of the
industrial design including indication of
colors
- (58) Date of recording of any kind of
amendment in the Register
- (62) Serial number(s) and, if available, filing
date(s) of application(s), registration(s) or
document(s) related by division
- (66) Serial number(s) of the application or the
registration of the design(s), which is(are) a
variant(s) of the present one
- (71) Name(s) and address(es) of the appli-
cant(s)
- (72) Name(s) of the creator(s) if known to be
such
- (73) Name(s) and address(es) of the owner(s)
- (74) Name(s) and address(es) of the
representative(s)

Domestic Codes for the Identification of Data

- (DL) Data concerning license
- (DP) Data concerning pawning

Internationalt vedtagne Numre til Identifikation af Data (INID)

Registreringsnummer
 Registreringsdato/fornyelsesdato
 Forventet registreringsperiode/fornyelsesperiode
 Forventet udløbsdato for registrering/fornyelse

Ansøgningsnummer
 Ansøgningsdato
 Udstillingsnavn og -sted og dato for første udstil-
 ling (udstillingsprioritetsoplysninger)

Indleveringsdato

Angivelse af i hvilken form designet er indleveret,
 fx som en afbildning af designet eller som en
 model heraf
 Oplysninger om prioritet efter Pariserkonventionen

Dato for offentlig tilgængelighed

Bekendtgørelsesdato for ansøgningen

Offentliggørelse af registreringen

Udsættelsesdato
 International klassifikation af design (klasser og
 underklasser i Locarno Klassifikationen)

Vareangivelse/produktangivelse

Afbildninger af designet (fx tegninger, fotografier)
 og forklaringer vedrørende afbildningerne

Beskrivelse af karakteristiske træk vedr. designet,
 herunder angivelse af farver
 Dato for tilførsel til registret

Nummer på hovedansøgning eller udskilt ansøg-
 ning

Numre på beslægtede ansøgninger

Ansøgners navn og -adresse
 Frembringers/designers navn og adresse
 Indehavernavn og -adresse
 Fuldmægtignavn og -adresse

Interne koder til identifikation af data

Licensoplysninger
 Pantoplysninger
 Oplysninger om konkurs