



PATENT- OG VAREMÆRKESTYRELSEN

Dansk Design- tidende

Indholdsfortegnelse

Designsager

Offentliggørelse af designregistreringer	368
Offentligt tilgængelige designansøgninger	379
Henlagte, afslåede eller tilbagetagne designansøgninger	380
Ændringer til design	381
Fornyelse af designregistreringer	382
Udslettelse af designregistreringer	383

Mønstersager

Fornyelse af mønsterregistreringer	385
Udslettelse af mønsterregistreringer	386

Dansk Designtidende kan rekvireres som papirkopi for kr. 150 stk. på tlf. 43 50 85 35

Ansvarlig for redaktion: Keld Nymann Jensen
Udgives af Patent- og Varemærkestyrelsen, Helgeshøj Allé 81, 2630 Tåstrup, tlf. 43 50 80 00

ISSN 1601-7374

Design

Offentliggørelse af designregistreringer

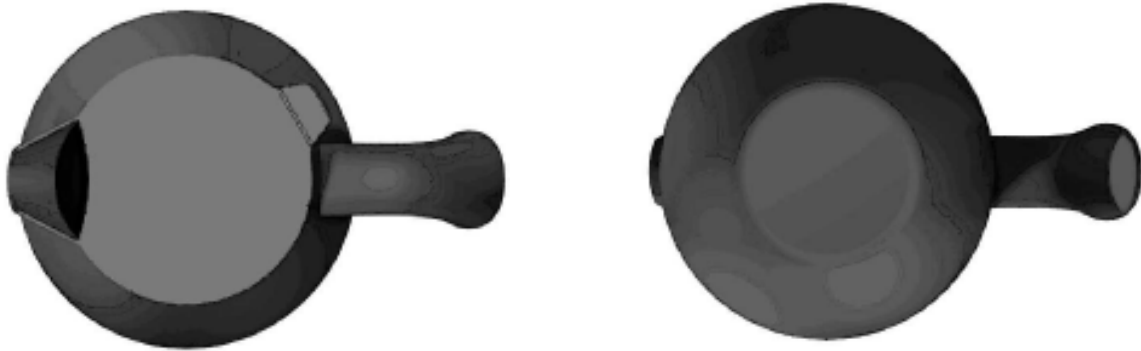
Enhver kan anmode om hel- eller delvis udslettelse af en registrering (administrativ prøvning), jf. § 25 i designlov nr. 1259 af 20. december 2000.
En model af designet kan ses i Patent- og Varemærkestyrelsen, hvis det er offentliggjort, at en model er indleveret til styrelsen.
Det er anført, hvis et design er registreret i farve.

(11) DR 2008 00151
(21) DA 2008 00062

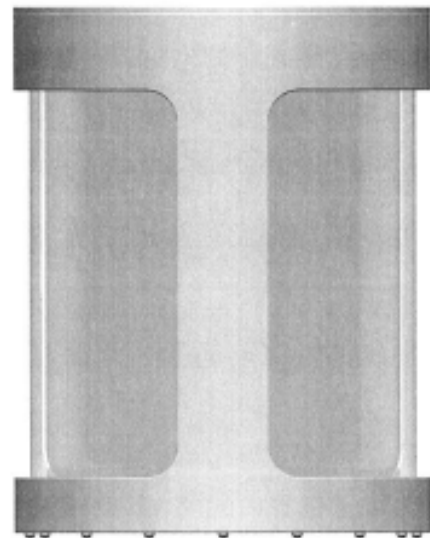
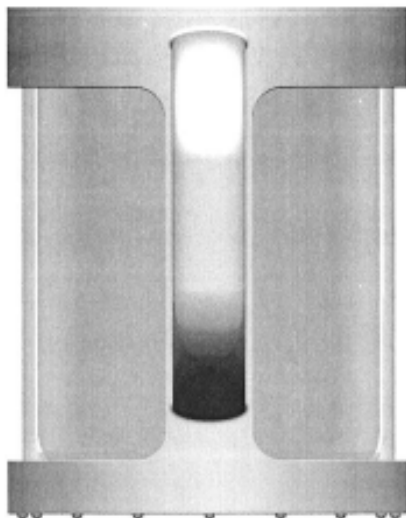
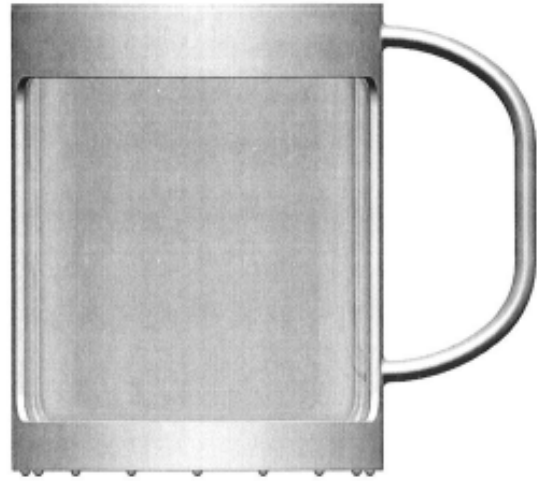
(54) En kande

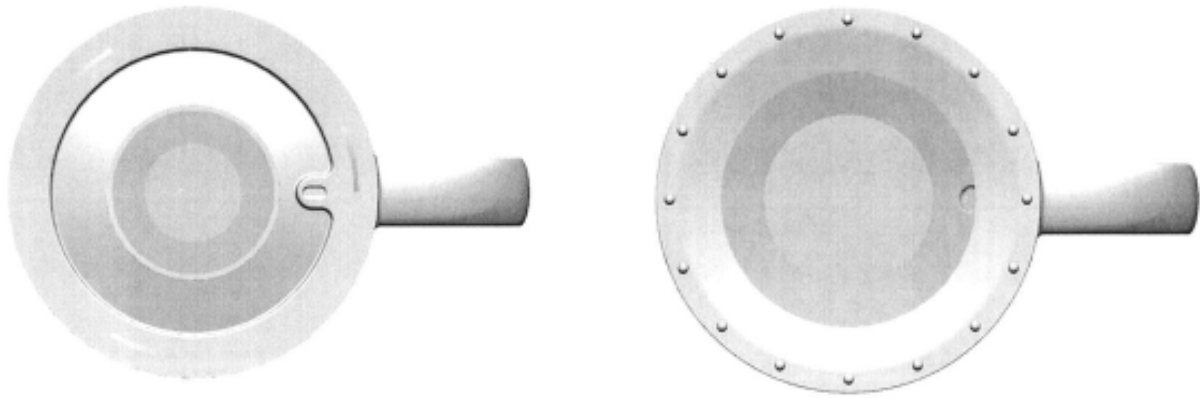
(51)-Cl.07 01





(71) ANSØGER(E): Pi-Design AG, Kantonsstrasse 100, CH-6234 Triengen, Schweiz
(74) FULDMÆGTIG: Gorrissen Federspiel Kierkegaard, H.C. Andersens Boulevard 12, 1553 København V, Danmark
(22) ANSØGNINGSDATO: 2008-03-04
(18) GYLDIG TIL: 2013-03-04



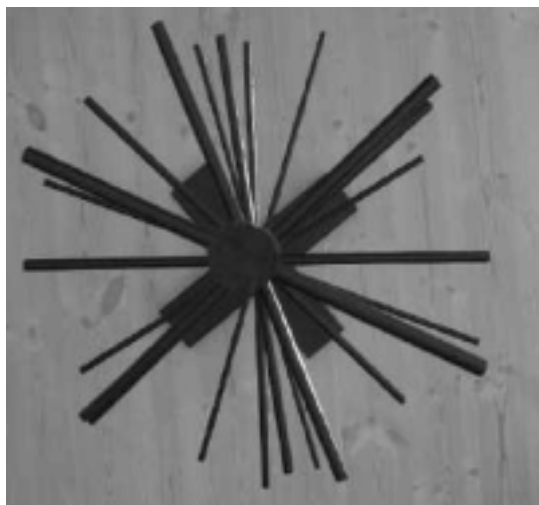
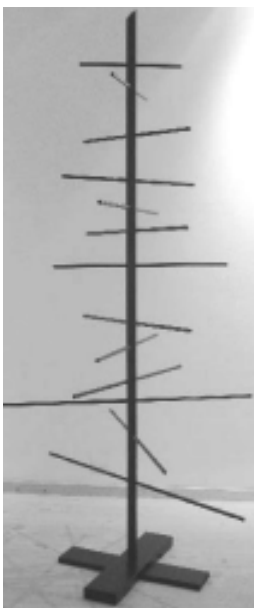


(71) ANSØGER(E): Pi-Design AG, Kantonsstrasse 100, CH-6234 Triengen, Schweiz
(74) FULDMÆGTIG: Gorrissen Federspiel Kierkegaard, H.C. Andersens Boulevard 12, 1553 København V, Danmark
(22) ANSØGNINGSDATO: 2008-03-06
(18) GYLDIG TIL: 2013-03-06

(11) DR 2008 00153
(21) DA 2008 00188

(54) Et juletræ

(51)-Cl.11 04



(71) ANSØGER(E): Archigrafik v/Peter Find, Egå Havvej 10, 8250 Egå, Danmark
(72) FREMBRINGER(E): Trine Charlotte Find, Egå Havvej 10, 8250 Egå, Danmark
(22) ANSØGNINGSDATO: 2008-08-28
(18) GYLDIG TIL: 2013-08-28

(11) DR 2008 00154
(21) DA 2008 00069

(54) En osteskære

(51)-Cl.07 04



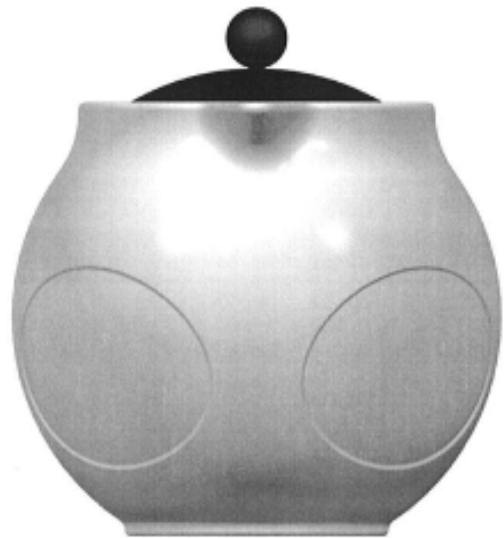
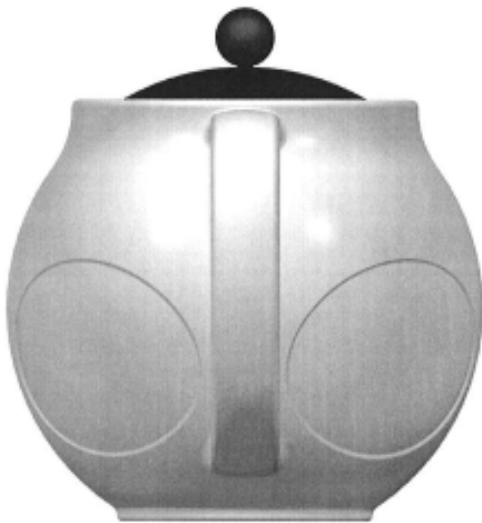
(71) ANSØGER(E):
(74) FULDMÆGTIG:
(22) ANSØGNINGSDATO:
(18) GYLDIG TIL:

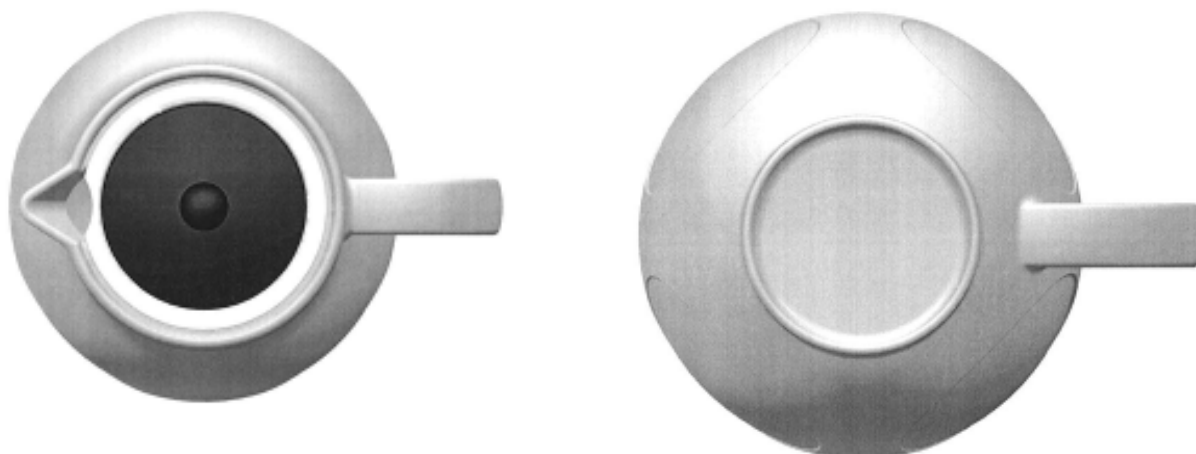
Pi-Design AG, Kantonsstrasse 100, CH-6234 Triengen, Schweiz
Gorrissen Federspiel Kierkegaard, H.C. Andersens Boulevard 12, 1553 København V, Danmark
2008-03-10
2013-03-10

(11) DR 2008 00155
(21) DA 2008 00070

(54) En tepotte

(51)-Cl.07 01;07 04



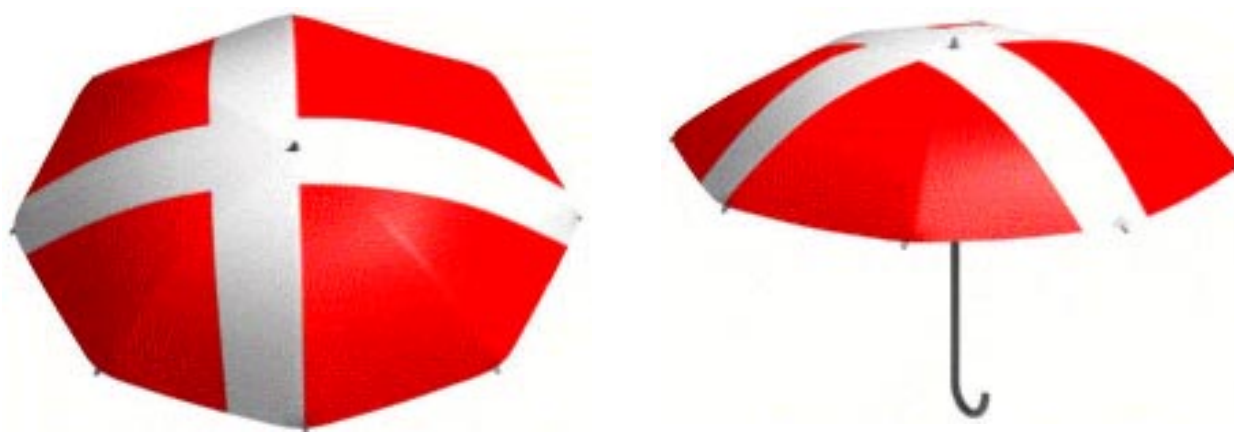


(71) ANSØGER(E): Pi-Design AG, Kantonsstrasse 100, CH-6234 Triengen, Schweiz
(74) FULDMÆGTIG: Gorrissen Federspiel Kierkegaard, H.C. Andersens Boulevard 12, 1553 København V, Danmark
(22) ANSØGNINGSDATO: 2008-03-11
(18) GYLDIG TIL: 2013-03-11

(11) DR 2008 00156
(21) DA 2008 00171

(54) En paraply

(51)-CI.03 03



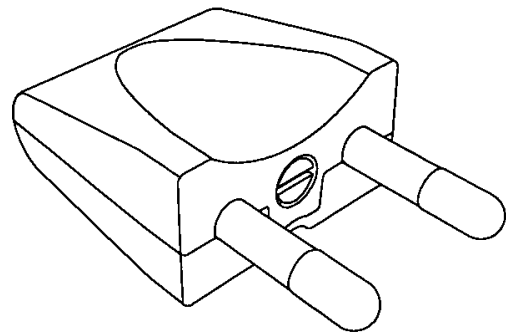
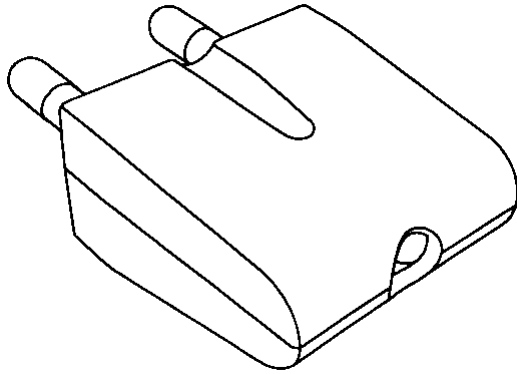
(71) ANSØGER(E):
(22) ANSØGNINGSDATO:
(18) GYLDIG TIL:
(57) BEMÆRKNINGER

Inge Nandrup-Bus, Virum Stationsvej 49, 2830 Virum, Danmark
2008-07-10
2013-07-10
Farver

(11) DR 2008 00157
(21) DA 2008 00083

(54) En stikprop

(51)-Cl.13 03



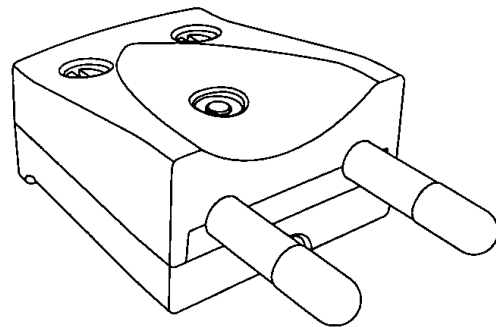
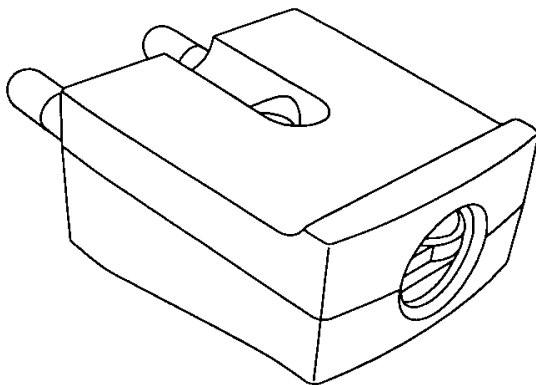
(71) ANSØGER(E):
(74) FULDMÆGTIG:
(72) FREMBRINGER(E):
(22) ANSØGNINGSDATO:
(18) GYLDIG TIL:

Schneider Electric Danmark A/S, Industriparken 32, 2750 Ballerup, Danmark
Schneider Electric Danmark A/S, Industriparken 32, 2750 Ballerup, Danmark
Jørgen Juhl, Hyldevænget 18, 3520 Farum, Danmark
2008-03-18
2013-03-18

(11) DR 2008 00158
(21) DA 2008 00084

(54) En stikprop

(51)-Cl.13 03



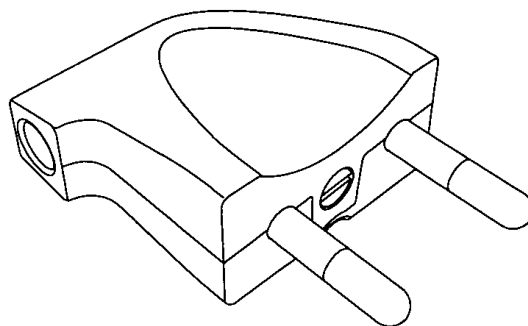
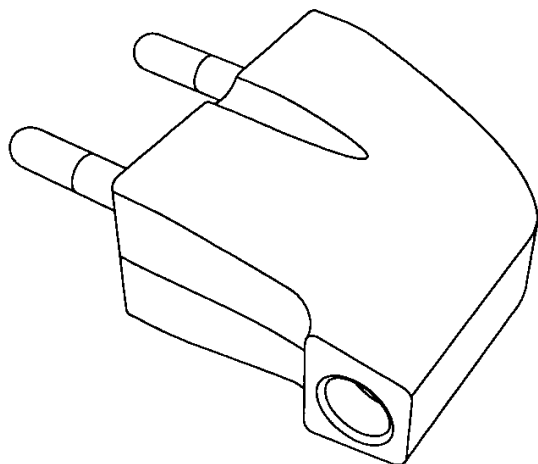
(71) ANSØGER(E):
(74) FULDMÆGTIG:
(72) FREMBRINGER(E):
(22) ANSØGNINGSDATO:
(18) GYLDIG TIL:

Schneider Electric Danmark A/S, Industriparken 32, 2750 Ballerup, Danmark
Schneider Electric Danmark A/S, Industriparken 32, 2750 Ballerup, Danmark
Jørgen Juhl, Hyldevænget 18, 3520 Farum, Danmark
2008-03-18
2013-03-18

(11) DR 2008 00159
(21) DA 2008 00085

(54) En stikprop

(51)-Cl.13 03



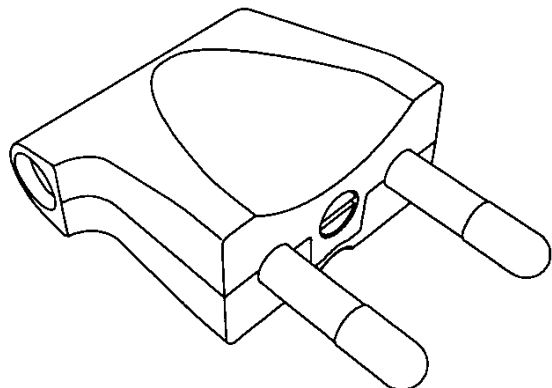
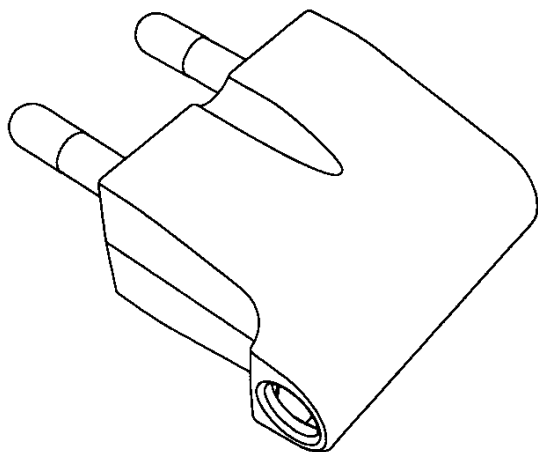
(71) ANSØGER(E):
(74) FULDMÆGTIG:
(72) FREMBRINGER(E):
(22) ANSØGNINGSDATO:
(18) GYLDIG TIL:

Schneider Electric Danmark A/S, Industriparken 32, 2750 Ballerup, Danmark
Schneider Electric Danmark A/S, Industriparken 32, 2750 Ballerup, Danmark
Jørgen Juhl, Hyldevænget 18, 3520 Farum, Danmark
2008-03-18
2013-03-18

(11) DR 2008 00160
(21) DA 2008 00086

(54) En stikprop

(51)-Cl.13 03



(71) ANSØGER(E):
(74) FULDMÆGTIG:
(72) FREMBRINGER(E):
(22) ANSØGNINGSDATO:
(18) GYLDIG TIL:

Schneider Electric Danmark A/S, Industriparken 32, 2750 Ballerup, Danmark
Schneider Electric Danmark A/S, Industriparken 32, 2750 Ballerup, Danmark
Jørgen Juhl, Hyldevænget 18, 3520 Farum, Danmark
2008-03-18
2013-03-18

(11) DR 2008 00161
(21) DA 2008 00193

(54) En flaske til væsker

(51)-Cl.09 01



(71) ANSØGER(E):
(22) ANSØGNINGSDATO:
(18) GYLDIG TIL:

Sæberiet, Søby Nørremarksvej 3, 5985 Søby Ærø, Danmark
2008-09-03
2013-09-03

Offentligt tilgængelige designansøgninger og -registreringer

Akterne i nedenstående ansøgninger eller registreringer er tilgængelige for enhver, jf. § 21, stk. 2, i designlov nr. 1259 af 20. december 2000.

Klasse 7

Husholdningsartikler (ikke indeholdt i andre klasser)

(21) DA 2008 00069
(71) ANSØGER(E):
(22) ANSØGNINGSDATO:

(54) En osteskære
Pi-Design AG, Kantonsstrasse 100, CH-6234 Triengen, Schweiz
2008-03-10

(21) DA 2008 00070
(71) ANSØGER(E):
(22) ANSØGNINGSDATO:

(54) En tepotte
Pi-Design AG, Kantonsstrasse 100, CH-6234 Triengen, Schweiz
2008-03-11

Klasse 13

Udstyr til produktion, distribution og transformation af elektricitet

(21) DA 2008 00084
(71) ANSØGER(E):
(22) ANSØGNINGSDATO:

(54) En stikprop
Schneider Electric Danmark A/S, Industriparken 32, 2750 Ballerup, Danmark
2008-03-18

Henlagte, afslåede eller tilbagetagne designansøgninger

Henlagte, afslåede eller tilbagetagne designansøgninger, som er offentligt tilgængelige.

(21) Ansøgningsnummer

(43) Offentliggjort i tidende

DA 2007 00179

04, 2008

Ændringer

Ændringer vedrørende retten til designet, indehaverens navn/firma og adresse, fuldmægtig m.v.

Overdragelser:

(11) DR 2002 00669

Til: (71) Kurt Sørensen Maskinfabrik A/S, Alsvej 12, 8940 Randers SV, Danmark

Ændring af fuldmægtigoplysninger:

(11) DR 2002 00302

Til: (74) Gorrissen Federspiel Kierkegaard, H.C. Andersens Boulevard 12, 1553 København V, Danmark

(11) DR 2007 00095

Til: (74) PATRADE A/S, Fredens Torv 3 A, 8000 Århus C, Danmark

Fornyelse af designregistreringer

Fornyelse af registreringer foretaget i medfør af § 23, stk. 1, i designlov nr. 1259 af 20. december 2000.

(11) Registreringsnummer

DR 2003 00353
DR 2003 00447
DR 2004 00169
DR 2003 00544
DR 2003 00567
DR 2003 00417

(18) Gyldig til

20130430
20130821
20131218
20131007
20131030
20130321

Udslettede registreringer

Udslettede registreringer foretaget i medfør af designlov nr. 1259 af 20. december 2000.

(11) DR 2002 00188
(11) DR 2002 00163
(11) DR 2003 00096
(11) DR 2003 00201
(11) DR 2003 00097
(11) DR 2003 00397
(11) DR 2003 00258
(11) DR 2003 00551
(11) DR 2003 00106
(11) DR 2003 00153
(11) DR 2003 00245
(11) DR 2003 00142
(11) DR 2003 00104
(11) DR 2003 00108
(11) DR 2003 00126
(11) DR 2003 00220
(11) DR 2003 00124
(11) DR 2003 00288
(11) DR 2003 00218
(11) DR 2003 00383
(11) DR 2003 00130
(11) DR 2003 00314
(11) DR 2003 00131
(11) DR 2003 00135
(11) DR 2003 00207
(11) DR 2003 00416
(11) DR 2003 00225
(11) DR 2003 00138
(11) DR 2003 00139
(11) DR 2003 00221
(11) DR 2003 00168
(11) DR 2003 00318
(11) DR 2003 00170
(11) DR 2004 00033
(11) DR 2003 00474
(11) DR 2004 00061
(11) DR 2003 00533
(11) DR 2003 00554
(11) DR 2003 00552

Mønster

Fornyelse af mønsterregistreringer

Fornyelse af registreringer foretaget i medfør af lov om mønstre nr. 218 af 27. maj 1970.

(11) Registreringsnummer	(18) Gyldig til
MR 1999 00350	20130911
MR 1999 00971	20131019
MR 2000 00405	20131019
MR 1999 00446	20131020
MR 1999 00447	20131023
MR 1999 00496	20131023
MR 1999 00425	20131012
MR 1999 00426	20131012
MR 1999 00585	20131006
MR 1999 00965	20131006
MR 1999 01119	20131029
MR 1999 01120	20131029
MR 1999 01121	20131029
MR 1999 01122	20131029
MR 1999 01123	20131029
MR 1999 01130	20131029
MR 1999 00555	20130918
MR 1999 00052	20130916
MR 2000 00402	20131001
MR 1999 00427	20131012
MR 1999 00428	20131012
MR 1999 00429	20131012
MR 1999 00432	20131014

Udslettelser af registreringer

Udslettelser af registreringer foretaget i medfør af lov om mønstre nr. 218 af 27. maj 1970.

- (11) MR 1994 00237
- (11) MR 1994 00238
- (11) MR 1994 00240
- (11) MR 1994 00490
- (11) MR 1994 00491
- (11) MR 1994 00275
- (11) MR 1994 00022
- (11) MR 1995 00928
- (11) MR 1995 00930
- (11) MR 1994 00453
- (11) MR 1994 00241
- (11) MR 1994 00676
- (11) MR 1994 00677
- (11) MR 1994 00610
- (11) MR 1999 00056
- (11) MR 1998 00644
- (11) MR 1998 00802
- (11) MR 1998 00803
- (11) MR 1998 00650
- (11) MR 1998 00651
- (11) MR 1998 00652
- (11) MR 1998 00653
- (11) MR 1998 00718
- (11) MR 1998 00906
- (11) MR 1998 00806
- (11) MR 1998 00911
- (11) MR 1998 00912
- (11) MR 1998 00913
- (11) MR 1998 00914
- (11) MR 1998 00915
- (11) MR 1998 00703
- (11) MR 1998 00883
- (11) MR 1998 00808
- (11) MR 1999 00202

WIPO Standard 80

INID-koder

Internationally agreed Numbers for the Identification of (bibliographic) data (INID)

- (11) Serial number of the registration
- (15) Date of the registration/Date of the renewal
- (17) Expected duration of the registration/
renewal
- (18) Expected expiration date of the registration/
renewal
- (21) Serial number of the application
- (22) Date of filing of the application
- (23) Name and place of exhibition, and date on
which the industrial design was first
exhibited there (Exhibition priority date)
- (24) Date from which the industrial design right
has effect
- (29) Indication of the form in which the industrial
design is filed, e.g. as a reproduction of the
industrial design or as a specimen thereof
- (30) Data relating to priority under the Paris
Convention
- (43) Date of publication of the industrial design
before examination
- (44) Date of publication of the industrial design
after examination but before registration
- (45) Date of publication of the registered
industrial design
- (46) Date of expiration of deferment
- (51) International Classification for Industrial
Designs (class and subclass of the Locarno
Classification)
- (54) Designation of article(s) or product(s)
covered by the industrial design or title of
the industrial design
- (55) Reproduction of the industrial design (e.g.,
drawing, photograph) and explanations
relating to the reproduction
- (57) Description of characteristic features of the
industrial design including indication of
colors
- (58) Date of recording of any kind of
amendment in the Register
- (62) Serial number(s) and, if available, filing
date(s) of application(s), registration(s) or
document(s) related by division
- (66) Serial number(s) of the application or the
registration of the design(s), which is(are) a
variant(s) of the present one
- (71) Name(s) and address(es) of the appli-
cant(s)
- (72) Name(s) of the creator(s) if known to be
such
- (73) Name(s) and address(es) of the owner(s)
- (74) Name(s) and address(es) of the
representative(s)

Domestic Codes for the Identification of Data

- (DL) Data concerning license
- (DP) Data concerning pawning

Internationalt vedtagne Numre til Identifikation af Data (INID)

Registreringsnummer
 Registreringsdato/fornyelsesdato
 Forventet registreringsperiode/fornyelsesperiode
 Forventet udløbsdato for registrering/fornyelse

Ansøgningsnummer
 Ansøgningsdato
 Udstillingsnavn og -sted og dato for første udstil-
 ling (udstillingsprioritetsoplysninger)

Indleveringsdato

Angivelse af i hvilken form designet er indleveret,
 fx som en afbildning af designet eller som en
 model heraf
 Oplysninger om prioritet efter Pariserkonventionen

Dato for offentlig tilgængelighed

Bekendtgørelsesdato for ansøgningen

Offentliggørelse af registreringen

Udsættelsesdato
 International klassifikation af design (klasser og
 underklasser i Locarno Klassifikationen)

Vareangivelse/produktangivelse

Afbildninger af designet (fx tegninger, fotografier)
 og forklaringer vedrørende afbildningerne

Beskrivelse af karakteristiske træk vedr. designet,
 herunder angivelse af farver
 Dato for tilførsel til registret

Nummer på hovedansøgning eller udskilt ansøg-
 ning

Numre på beslægtede ansøgninger

Ansøgningsnavn og -adresse
 Frembringers/designers navn og adresse
 Indehavernavn og -adresse
 Fuldmægtignavn og -adresse

Interne koder til identifikation af data

Licensoplysninger
 Pantoplysninger
 Oplysninger om konkurs