



PATENT- OG VAREMÆRKESTYRELSEN

Dansk Design- tidende

Indholdsfortegnelse

Designsager

Offentliggørelse af designregistreringer	550
Offentligt tilgængelige designansøgninger	558
Fornyelse af designregistreringer	559
Udslettelse af designregistreringer	560

Mønstersager

Fornyelse af mønsterregistreringer	562
--	-----

Dansk Designtidende kan rekvireres som papirkopi for kr. 150 stk. på tlf. 43 50 85 35

Ansvarlig for redaktion: Keld Nymann Jensen
Udgives af Patent- og Varemærkestyrelsen, Helgeshøj Allé 81, 2630 Tåstrup, tlf. 43 50 80 00

ISSN 1601-7374

Design

Offentliggørelse af designregistreringer

Enhver kan anmode om hel- eller delvis udslettelse af en registrering (administrativ prøvning), jf. § 25 i designlov nr. 1259 af 20. december 2000. En model af designet kan ses i Patent- og Varemærkestyrelsen, hvis det er offentliggjort, at en model er indleveret til styrelsen. Det er anført, hvis et design er registreret i farve.

(11) DR 2007 00258

(54) 1-11) Legetøjsfigurer 12-15) legetøjshuse 16) et spil til børn
17-18) tagelement til legetøjshus 19) et klatrestativ

(51)-Cl.21 01:21 03

(21) DA 2007 00184



Løbenr. 1



Løbenr. 2



Løbenr. 3



Løbenr. 4



Løbenr. 5



Løbenr. 6



Løbenr. 7



Løbenr. 8



Løbenr. 9



Løbenr. 10



Løbenr. 11



Løbenr. 12



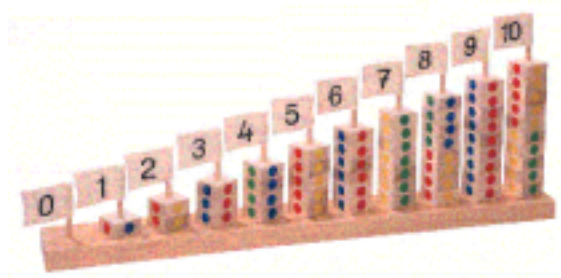
Løbenr. 13



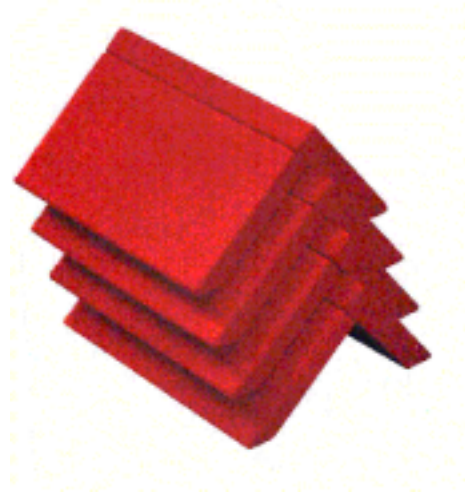
Løbenr. 14



Løbenr. 15



Løbenr. 16



Løbenr. 17



Løbenr. 18

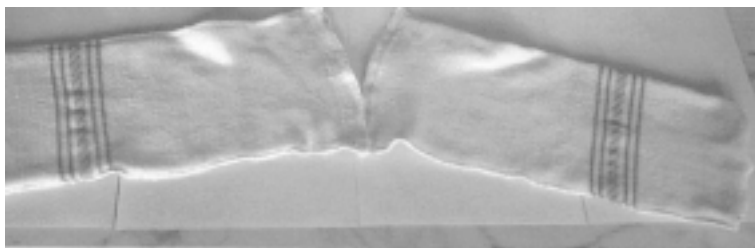


Løbenr. 19

(71) ANSØGER(E): Wehrfritz GmbH, August-Grosch-Strasse 28-38, D 96476 Bad Rodach, Tyskland
 (74) FULDMÆGTIG: Larsen & Birkeholm A/S Skandinavisk Patentbureau, Banegårdspladsen 1, 1570 København V, Danmark
 (72) FREMBRINGER(E): Eva Spanjardt, Oststr.38, D 40667 Meerbusch, Tyskland
 Horst Dwinger, Hirtenweg 18, 96479 Weitramsdorf, Tyskland
 (30) PRIORITET: 2007-02-12 DE 40700850.0
 (22) ANSØGNINGSDATO: 2007-07-31
 (18) GYLDIG TIL: 2012-07-31
 (57) BEMÆRKNINGER: Farver

(11) DR 2007 00259
(21) DA 2007 00148

(54) Et sikkerhedshalstørklæde som er deleligt under pres og belastning (51)-Cl.02 05



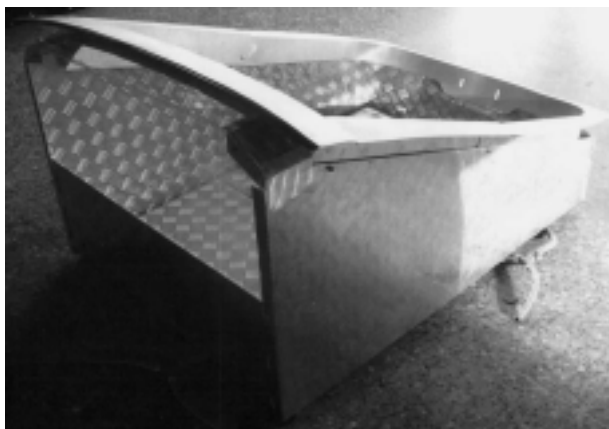
(71) ANSØGER(E):
(22) ANSØGNINGSDATO:
(18) GYLDIG TIL:

Fritz Jedig Petersen, Vedelösvägen 197, S-260 33 Påarp, Sverige
2007-06-17
2012-06-17

(11) DR 2007 00260
(21) DA 2007 00218

(54) En ladkasse til varevogn

(51)-Cl.12 16



(71) ANSØGER(E):
(74) FULDMÆGTIG:
(22) ANSØGNINGSDATO:
(18) GYLDIG TIL:

Eurobiler ApS, Marielundvej 26, 2730 Herlev, Danmark
SES Advokatfirma, Østergade 26 A, 2., 1100 København K, Danmark
2007-09-08
2017-12-08

(11) DR 2007 00261
(21) DA 2007 00264

(54) Et skrive- og arbejdsbord

(51)-Cl.06 03



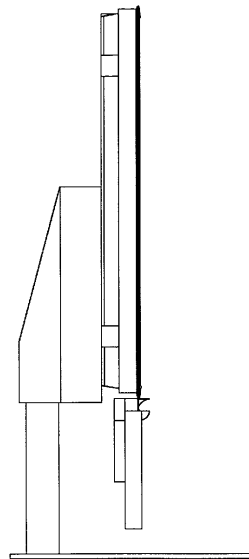
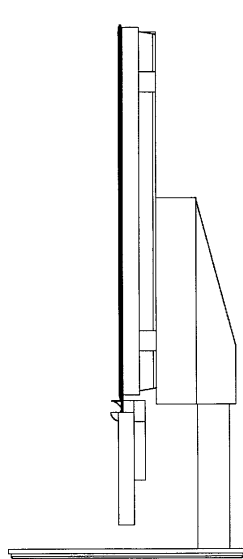
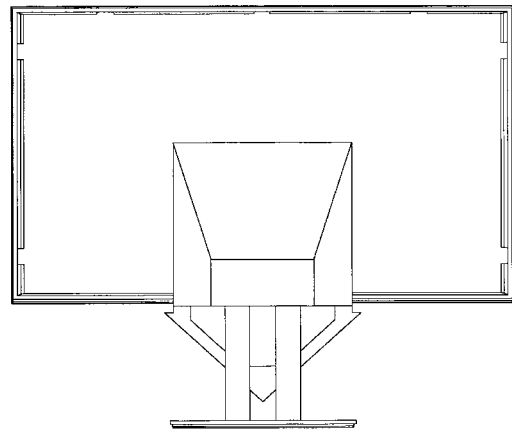
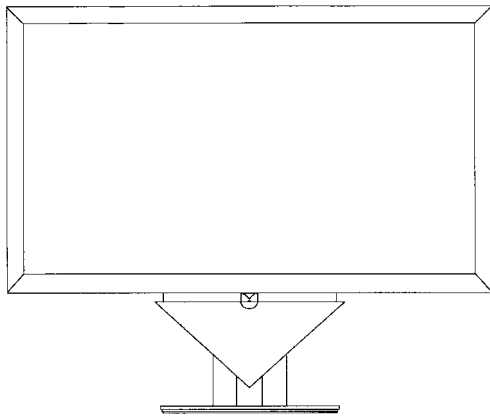
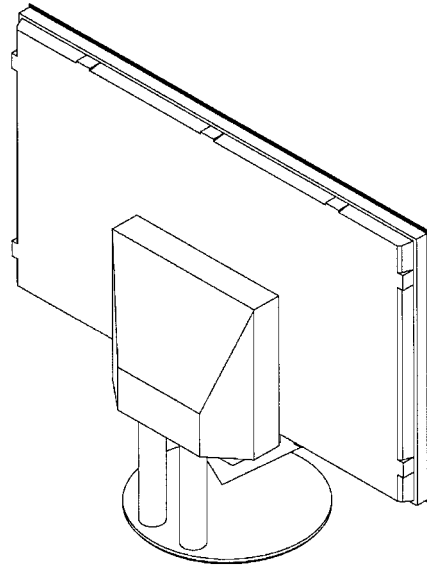
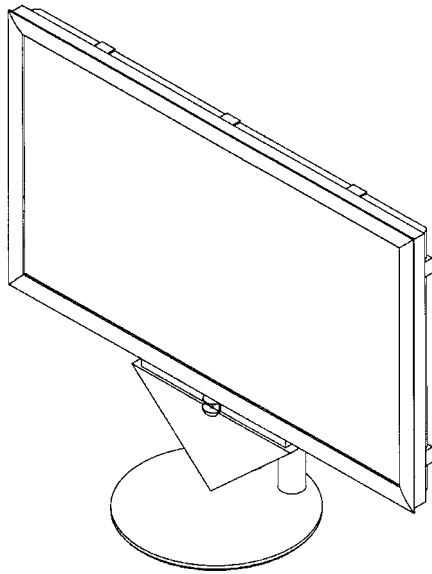
(71) ANSØGER(E):
(72) FREMBRINGER(E):
(22) ANSØGNINGSDATO:
(18) GYLDIG TIL:

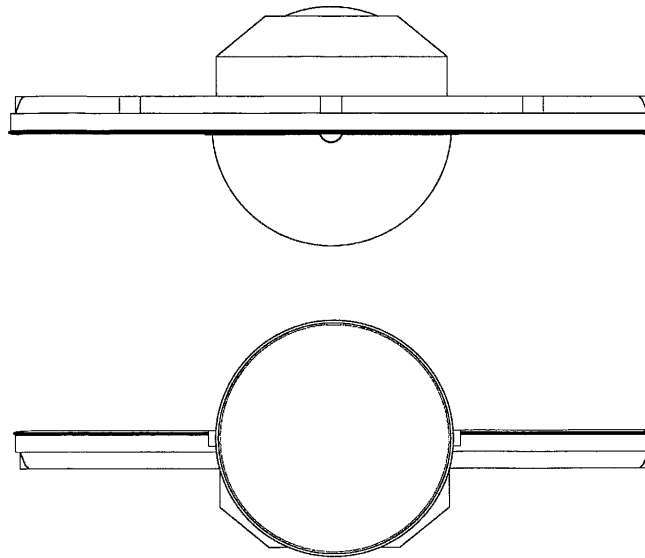
Møbelarkitekterne/Lise og Hans Isbrand, Ewaldsvej 47, 8600 Silkeborg, Danmark
Møbelarkitekterne/Lise og Hans Isbrand, Ewaldsvej 47, 8600 Silkeborg, Danmark
2007-11-09
2012-11-09

(11) DR 2007 00262
(21) DA 2007 00274

(54) Et fjersyn

(51)-Cl.14 03





(71) ANSØGER(E): Bang & Olufsen A/S, Peter Bangsvej 15, 7600 Struer, Danmark
 (74) FULDMÆGTIG: Sandel, Løje & Wallberg, Frederiksgade 7, 1265 København K, Danmark
 (72) FREMBRINGER(E): David Lewis, Blegdamsvej 28 D, 2200 København N, Danmark
 (22) ANSØGNINGSDATO: 2007-11-19
 (18) GYLDIG TIL: 2012-11-19

(11) DR 2007 00263 (54) Et sæt til typografiske skrifttyper og tegn (51)-CI.18 03
 (21) DA 2007 00161

BeoFont (OpenType)

OpenType-skrifttype, Signeret digitalt, TrueType Outlines
 Navn på skriftsæt: BeoFont
 Filstørrelse: 192 KB
 Version: Version 1.000
 Copyright (c) 2007, Mads Quistgaard and Pleks, Copenhagen. All rights reserved. This font is for
 exclusive use by Bang & Olufsen and may not be copied, modified or distributed without
 express permission by Bang & Olufsen and Mads Quistgaard. Font finishing and engineering by
 Dalton Hogg Ltd, London.
 abcdefghijklmnopqrstuvwxyzæøå
 ABCDEFGHIJKLMNOPQRSTUVWXYZÆØÅ
 123456789.,;(:*!?)

12 Quizdeltagerne spiste jordbær med fløde, mens cirkusklovnen Walther spillede på
 18 Quizdeltagerne spiste jordbær med fløde, mens cirkusk
 24 Quizdeltagerne spiste jordbær med fløde,
 36 Quizdeltagerne spiste jordb
 48 Quizdeltagerne spist
 60 Quizdeltagerne s
 72 Quizdeltagerr

(71) ANSØGER(E): Bang & Olufsen A/S, Peter Bangsvej 15, 7600 Struer, Danmark
 (74) FULDMÆGTIG: Sandel, Løje & Wallberg, Frederiksgade 7, 1265 København K, Danmark
 (72) FREMBRINGER(E): Mads Quistgaard, Kronprinsessegade 2, 1306 København K, Danmark
 (22) ANSØGNINGSDATO: 2007-07-03
 (18) GYLDIG TIL: 2012-07-03

(11) DR 2007 00264
(21) DA 2007 00151

(54) 1-2) Typehuse

(51)-Cl.25 03



(71) ANSØGER(E):
(72) FREMBRINGER(E):
(22) ANSØGNINGSDATO:
(18) GYLDIG TIL:

VILLA MAYDAY A/S, Øster Snedevej 15, 7120 Vejle Øst, Danmark
VILLA MAYDAY A/S, Øster Snedevej 15, 7120 Vejle Øst, Danmark
2007-06-21
2012-06-21

Offentligt tilgængelige designansøgninger og -registreringer

Akterne i nedenstående ansøgninger eller registreringer er tilgængelige for enhver, jf. § 21, stk. 2, i designlov nr. 1259 af 20. december 2000.

Klasse 7

(21) DA 2007 00142
(71) ANSØGER(E):
(22) ANSØGNINGSDATO:

Husholdningsartikler (ikke indeholdt i andre klasser)

(54) En stempelkande
Pi-Design AG, Kantonsstrasse 100, CH-6234 Triengen, Schweiz
2007-06-08

Fornyelse af designregistreringer

Fornyelse af registreringer foretaget i medfør af § 23, stk. 1, i designlov nr. 1259 af 20. december 2000.

(11) Registreringsnummer	(18) Gyldig til
DR 2002 00852	20121212
DR 2003 00250	20121210
DR 2003 00059	20121223
DR 2003 00018	20121203
DR 2003 00316	20130130
DR 2002 00855	20121216
DR 2002 00642	20120827
DR 2002 00642	20120827
DR 2003 00010	20121223
DR 2003 00076	20121205
DR 2003 00014	20121212
DR 2002 00750	20120902
DR 2003 00244	20121219

Udslettede registreringer

Udslettede registreringer foretaget i medfør af designlov nr. 1259 af 20. december 2000.

(11) DR 2003 00203

(11) DR 2003 00273

Mønster

Fornyelse af mønsterregistreringer

Fornyelse af registreringer foretaget i medfør af lov om mønstre nr. 218 af 27. maj 1970.

(11) Registreringsnummer	(18) Gyldig til
MR 1998 00533	20121202
MR 1993 00861	20071215
MR 1993 00861	20071215
MR 1998 00841	20121124
MR 1998 00413	20121001
MR 1998 00549	20130130
MR 1998 00550	20130130

WIPO Standard 80

INID-koder

Internationally agreed Numbers for the Identification of (bibliographic) data (INID)

- (11) Serial number of the registration
- (15) Date of the registration/Date of the renewal
- (17) Expected duration of the registration/
renewal
- (18) Expected expiration date of the registration/
renewal
- (21) Serial number of the application
- (22) Date of filing of the application
- (23) Name and place of exhibition, and date on
which the industrial design was first
exhibited there (Exhibition priority date)
- (24) Date from which the industrial design right
has effect
- (29) Indication of the form in which the industrial
design is filed, e.g. as a reproduction of the
industrial design or as a specimen thereof
- (30) Data relating to priority under the Paris
Convention
- (43) Date of publication of the industrial design
before examination
- (44) Date of publication of the industrial design
after examination but before registration
- (45) Date of publication of the registered
industrial design
- (46) Date of expiration of deferment
- (51) International Classification for Industrial
Designs (class and subclass of the Locarno
Classification)
- (54) Designation of article(s) or product(s)
covered by the industrial design or title of
the industrial design
- (55) Reproduction of the industrial design (e.g.,
drawing, photograph) and explanations
relating to the reproduction
- (57) Description of characteristic features of the
industrial design including indication of
colors
- (58) Date of recording of any kind of
amendment in the Register
- (62) Serial number(s) and, if available, filing
date(s) of application(s), registration(s) or
document(s) related by division
- (66) Serial number(s) of the application or the
registration of the design(s), which is(are) a
variant(s) of the present one
- (71) Name(s) and address(es) of the appli-
cant(s)
- (72) Name(s) of the creator(s) if known to be
such
- (73) Name(s) and address(es) of the owner(s)
- (74) Name(s) and address(es) of the
representative(s)

Domestic Codes for the Identification of Data

- (DL) Data concerning license
- (DP) Data concerning pawning

Internationalt vedtagne Numre til Identifikation af Data (INID)

Registreringsnummer
Registreringsdato/fornyelsesdato
Forventet registreringsperiode/fornyelsesperiode
Forventet udløbsdato for registrering/fornyelse

Ansøgningsnummer
Ansøgningsdato
Udstillingsnavn og -sted og dato for første udstil-
ling (udstillingsprioritetsoplysninger)

Indleveringsdato

Angivelse af i hvilken form designet er indleveret,
fx som en afbildning af designet eller som en
model heraf
Oplysninger om prioritet efter Pariserkonventionen

Dato for offentlig tilgængelighed

Bekendtgørelsesdato for ansøgningen

Offentliggørelse af registreringen

Udsættelsesdato
International klassifikation af design (klasser og
underklasser i Locarno Klassifikationen)

Vareangivelse/produktangivelse

Afbildninger af designet (fx tegninger, fotografier)
og forklaringer vedrørende afbildningerne

Beskrivelse af karakteristiske træk vedr. designet,
herunder angivelse af farver
Dato for tilførelse til registret

Nummer på hovedansøgning eller udskilt ansøg-
ning

Numre på beslægtede ansøgninger

Ansøgners navn og -adresse
Frembringers/designers navn og adresse
Indehavernavn og -adresse
Fuldmægtignavn og -adresse

Interne koder til identifikation af data

Licensoplysninger
Pantoplysninger
Oplysninger om konkurs