



PATENT- OG VAREMÆRKESTYRELSEN

# Dansk Design- tidende

## Indholdsfortegnelse

Designsager .....	265
Offentliggørelse af designregistreringer .....	266
Offentligt tilgængelige designansøgninger .....	275
Fornyelse af designregistreringer .....	276
Udslettelse af designregistreringer .....	277
Mønstersager .....	278
Fornyelse af mønsterregistreringer .....	279
Andre meddelelser .....	280

Dansk Designtidende kan rekvireres som papirkopi for kr. 150 stk. på tlf. 43 50 85 35

Ansvarlig for redaktion: Keld Nymann Jensen  
Udgives af Patent- og Varemærkestyrelsen, Helgeshøj Allé 81, 2630 Tåstrup, tlf. 43 50 80 00

ISSN 1601-7374

Design

## Offentliggørelse af designregistreringer

Enhver kan anmode om hel- eller delvis udslettelse af en registrering (administrativ prøvning), jf. § 25 i designlov nr. 1259 af 20. december 2000. En model af designet kan ses i Patent- og Varemærkestyrelsen, hvis det er offentliggjort, at en model er indleveret til styrelsen. Det er anført, hvis et design er registreret i farve.

(11) DR 2007 00114  
(21) DA 2007 00028

(54) En mosfjerner

(51)-Cl.08 01



(71) ANSØGER(E):  
(22) ANSØGNINGSDATO:  
(18) GYLDIG TIL:

Michael Klavsen, Industrivej 9, 7470 Karup J, Danmark  
2007-02-06  
2012-02-06

(11) DR 2007 00115  
(21) DA 2007 00019

(54) En juniorstol

(51)-Cl.06 01



(71) ANSØGER(E):  
(72) FREMBRINGER(E):  
(22) ANSØGNINGSDATO:  
(18) GYLDIG TIL:

Jonas Søndergaard Nielsen, Borgbjergsvej 46 1. tv., 2450 København SV, Danmark  
Jonas Søndergaard Nielsen, Borgbjergsvej 46 1. tv., 2450 København SV, Danmark  
2007-01-31  
2012-01-31

(11) DR 2007 00116  
(21) DA 2006 00340

(54) Et spil

(51)-Cl.21 01



(71) ANSØGER(E): Samtaleakademiet v/Mette Alleslev, Kirkemosevej 13, 4591 Føllenslev, Danmark  
(22) ANSØGNINGSDATO: 2006-12-21  
(18) GYLDIG TIL: 2011-12-21

(11) DR 2007 00117  
(21) DA 2006 00311

(54) Et æggebæger

(51)-Cl.07 01



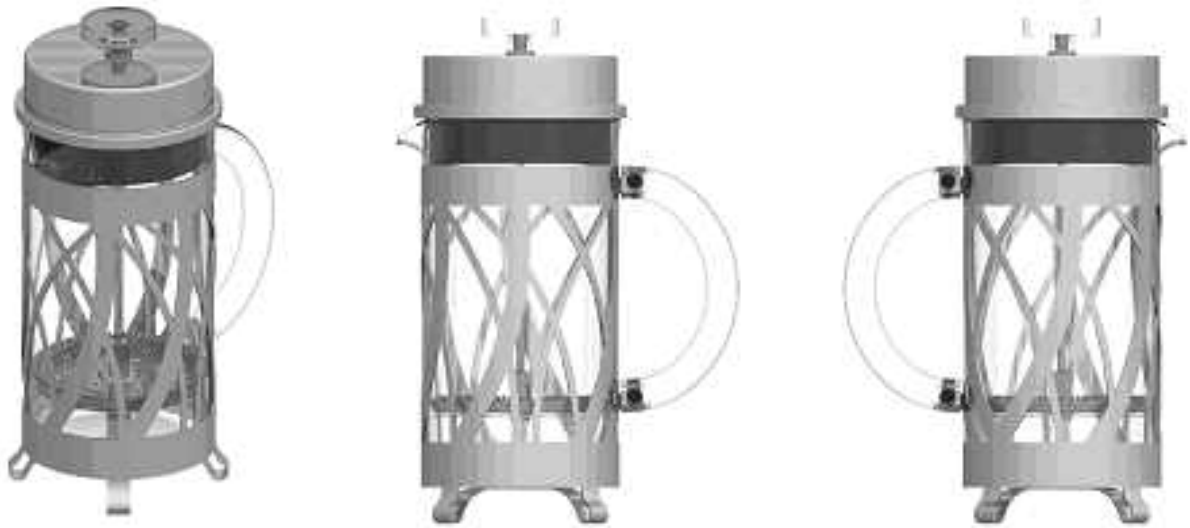
(71) ANSØGER(E):  
(74) FULDMÆGTIG:  
(22) ANSØGNINGSDATO:  
(18) GYLDIG TIL:

Pi-Design AG, Kantonsstrasse 100, CH-6234 Triengen, Schweiz  
Gorrissen Federspiel Kierkegaard, H.C. Andersens Boulevard 12, 1553 København V, Danmark  
2006-11-23  
2011-11-23

(11) DR 2007 00118  
(21) DA 2006 00313

(54) 1-2) Stempelkander

(51)-Cl.07 01;07 04



Løbenr. 1



Løbenr. 2

(71) ANSØGER(E):  
(74) FULDMÆGTIG:  
(22) ANSØGNINGSDATO:  
(18) GYLDIG TIL:

Pi-Design AG, Kantonsstrasse 100, CH-6234 Triengen, Schweiz  
Gorrissen Federspiel Kierkegaard, H.C. Andersens Boulevard 12, 1553 København V, Danmark  
2006-11-24  
2011-11-24



(11) DR 2007 00119  
(21) DA 2006 00315

(54) En brændeovn

(51)-Cl.23 03



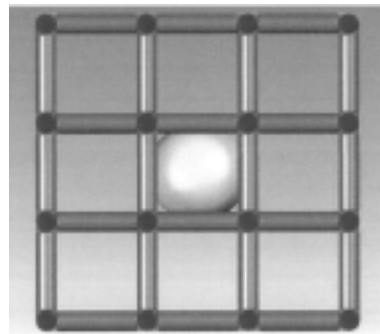
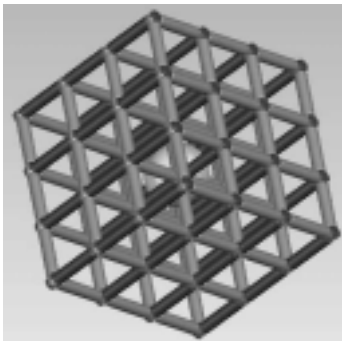
(71) ANSØGER(E):  
(22) ANSØGNINGSDATO:  
(18) GYLDIG TIL:

ADURO A/S, Silkeborgvej 765, 8220 Brabrand, Danmark  
2006-11-26  
2011-11-26

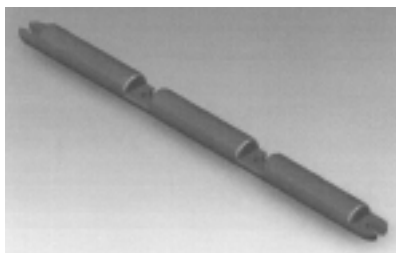
(11) DR 2007 00120  
(21) DA 2006 00314

(54) 1) Et fysisk/elektronisk spil 2-3) dele dertil

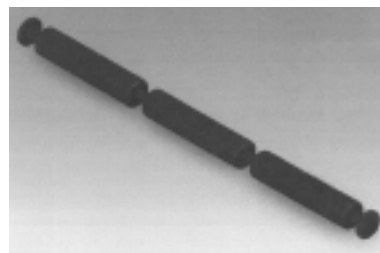
(51)-Cl.21 01



Løbenr. 1



Løbenr. 2



Løbenr. 3

(71) ANSØGER(E):  
(22) ANSØGNINGSDATO:  
(18) GYLDIG TIL:

Gorm Øland Kjærgård, Smedebakken 7, 8653 Them, Danmark  
2006-11-25  
2011-11-25

(11) DR 2007 00121  
(21) DA 2007 00049

(54) En pude til hunde

(51)-Cl.06 09;30 99



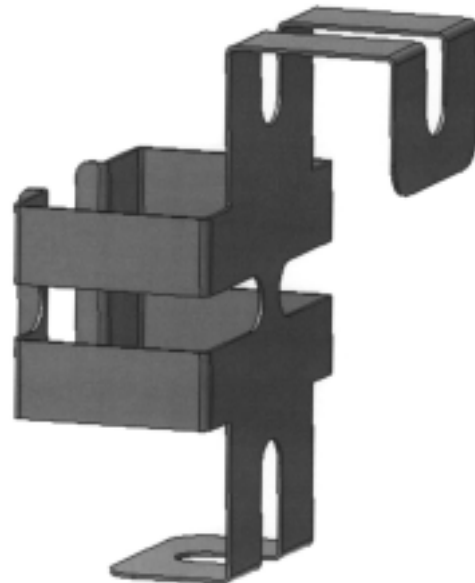
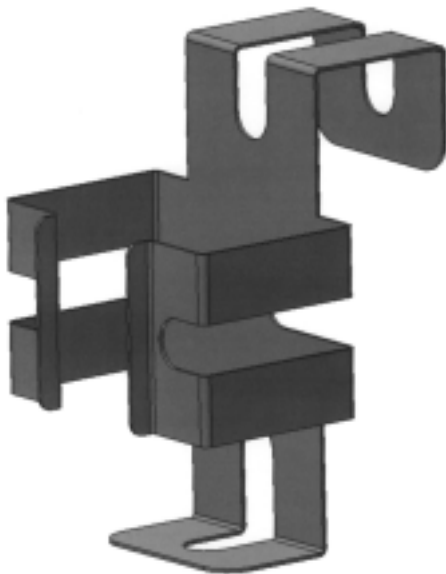
(71) ANSØGER(E):  
(72) FREMBRINGER(E):  
(22) ANSØGNINGSDATO:  
(18) GYLDIG TIL:

Louise Lorenzen, Solbakken 17, 7400 Herning, Danmark  
Louise Lorenzen, Solbakken 17, 7400 Herning, Danmark  
2007-02-25  
2012-02-25

(11) DR 2007 00122  
(21) DA 2007 00115

(54) En kolbeholder til urinkolber på sygehuse

(51)-Cl.24 99

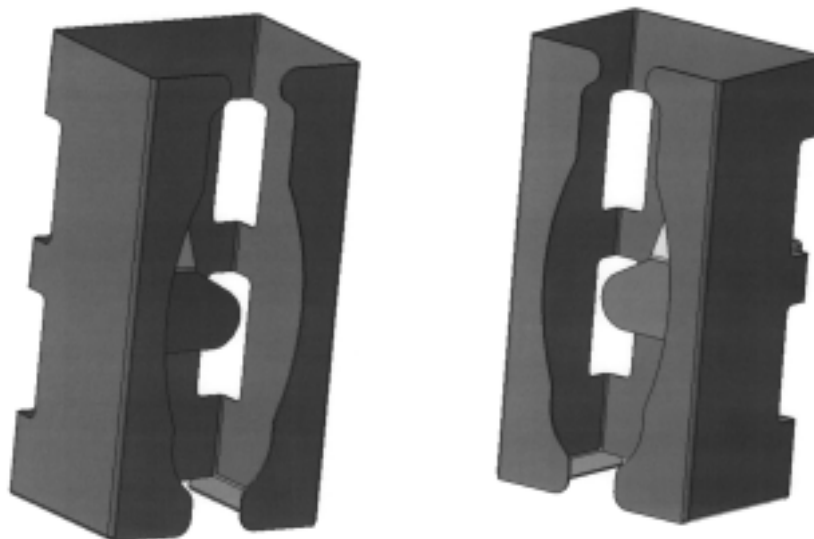


(71) ANSØGER(E):  
(74) FULDMÆGTIG:  
(72) FREMBRINGER(E):  
(22) ANSØGNINGSDATO:  
(18) GYLDIG TIL:

J. B. Inventar v/Jesper A Berg, Langdyssen 5 , Lisbjerg , 8200 Århus N, Danmark  
INVENTDK A/S, Langdyssen 5, 8200 Århus N, Danmark  
J. B. Inventar v/Jesper A Berg, Langdyssen 5 , Lisbjerg , 8200 Århus N, Danmark  
2007-05-05  
2012-05-05

(11) DR 2007 00123  
(21) DA 2007 00116

(54) En handskekasseholder til latexhandsker til sygehuse (51)-Cl.24 99



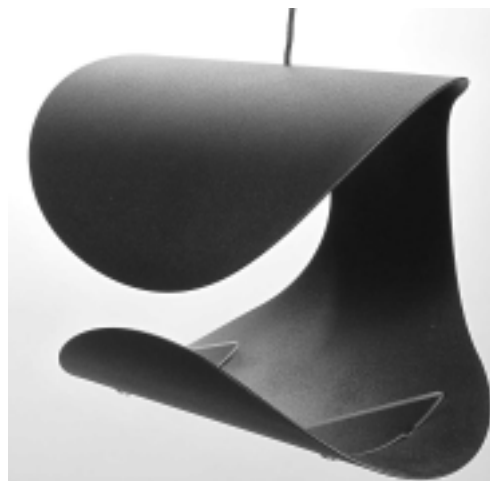
(71) ANSØGER(E):  
(74) FULDMÆGTIG:  
(72) FREMBRINGER(E):  
(22) ANSØGNINGSDATO:  
(18) GYLDIG TIL:

J. B. Inventar v/Jesper A Berg, Langdyssen 5 , Lisbjerg, , 8200 Århus N, Danmark  
INVENTDK A/S, Langdyssen 5, 8200 Århus N, Danmark  
J. B. Inventar v/Jesper A Berg, Langdyssen 5 , Lisbjerg, , 8200 Århus N, Danmark  
2007-05-05  
2012-05-05

(11) DR 2007 00124  
(21) DA 2007 00121

(54) 1-2) Foderbræt

(51)-Cl.30 02



(71) ANSØGER(E):  
(22) ANSØGNINGSDATO:  
(18) GYLDIG TIL:

DB Consult v/Morten Kristoffersen, Borgerbo 1 4 TH, 2300 København S, Danmark  
2007-05-09  
2012-05-09

(11) DR 2007 00125  
(21) DA 2007 00111

(54) En lampe

(51)-Cl.26 03;26 05



(71) ANSØGER(E): Infusion v/Natallia Sørensen, Peter Bangs Vej 233 st.tv., 2500 Valby, Danmark  
(72) FREMBRINGER(E): Infusion v/Natallia Sørensen, Peter Bangs Vej 233 st.tv., 2500 Valby, Danmark  
(22) ANSØGNINGSDATO: 2007-05-01  
(18) GYLDIG TIL: 2012-05-01

---

## Offentligt tilgængelige designansøgninger og -registreringer

Akterne i nedenstående ansøgninger eller registreringer er tilgængelige for enhver, jf. § 21, stk. 2, i designlov nr. 1259 af 20. december 2000.

### Klasse 3

#### Varer til rejsebrug, etuier, parasoller og varer til personlig brug (ikke indeholdt i andre klasser)

(21) DA 2006 00322

(71) ANSØGER(E):

(22) ANSØGNINGSDATO:

(54) En nøgleforlænger

Worms Smedie- og Maskinværksted ApS, Nykøbing M, Bakkegårdsvej 4, 7900 Nykøbing M, Danmark  
2006-11-30

### Klasse 7

#### Husholdningsartikler (ikke indeholdt i andre klasser)

(21) DA 2006 00311

(71) ANSØGER(E):

(22) ANSØGNINGSDATO:

(54) Et æggebæger

Pi-Design AG, Kantonsstrasse 100, CH-6234 Triengen, Schweiz  
2006-11-23

(21) DA 2006 00313

(71) ANSØGER(E):

(22) ANSØGNINGSDATO:

(54) 1-2) Stempelkander

Pi-Design AG, Kantonsstrasse 100, CH-6234 Triengen, Schweiz  
2006-11-24

### Klasse 14

#### Udstyr til optagelse og gengivelse af data, telekommunikationsudstyr

(21) DA 2006 00312

(71) ANSØGER(E):

(22) ANSØGNINGSDATO:

(54) En MP3 afspiller

Bang & Olufsen A/S, Peter Bangsvej 15, 7600 Struer, Danmark  
2006-11-24

(21) DA 2007 00135

(71) ANSØGER(E):

(30) PRIORITET:

(22) ANSØGNINGSDATO:

(54) 1) Et håndsæt 2) håndsæt 3) håndsæts tastaturknapper 4) håndsæt 5) håndsæts tastaturknapper 5) håndsæt 7) håndsæts tastaturknapper

Nokia Corporation, Keilalahdentie 4, FI-02150 Espoo, Finland  
2006-11-28 FI M20060224 (design 1);2006-11-28 FI M20060225 (design 6 og 7);2006-11-28 FI M2006  
(design 4 og 5);2006-11-28 FI M20060221 (design 2 og 3)  
2007-05-29

### Klasse 21

#### Varer til spil, leg og sport, telte

(21) DA 2006 00314

(71) ANSØGER(E):

(22) ANSØGNINGSDATO:

(54) 1) Et fysisk/elektronisk spil 2-3) dele dertil

Gorm Øland Kjærgård, Smedebakken 7, 8653 Them, Danmark  
2006-11-25

### Klasse 25

#### Bygninger og byggelementer

(21) DA 2006 00318

(71) ANSØGER(E):

(22) ANSØGNINGSDATO:

(54) En fugeventil

Cava Plastics A/S, Houvej 12, Hou, 9550 Mariager, Danmark  
2006-11-29

## Fornyelse af designregistreringer

Fornyelse af registreringer foretaget i medfør af § 23, stk. 1, i designlov nr. 1259 af 20. december 2000.

(11) Registreringsnummer	(18) Gyldig til
DR 2002 00461	20120710
DR 2002 00446	20120717
DR 2002 00350	20120607
DR 2002 00488	20120612
DR 2002 00485	20120612
DR 2002 00337	20120523
DR 2002 00553	20120429
DR 2002 00416	20120523
DR 2002 00383	20120619
DR 2002 00384	20120619
DR 2002 00435	20120506
DR 2002 00674	20120618
DR 2002 00638	20120528
DR 2002 00403	20120528
DR 2002 00853	20120620
DR 2002 00542	20120624
DR 2002 00682	20120829
DR 2002 00437	20120613
DR 2002 00420	20120705

## Udslettede registreringer

Udslettede registreringer foretaget i medfør af designlov nr. 1259 af 20. december 2000.

- (11) DR 2002 00490
- (11) DR 2002 00369
- (11) DR 2002 00812
- (11) DR 2002 00510

Mønster



## Fornyelse af mønsterregistreringer

Fornyelse af registreringer foretaget i medfør af lov om mønstre nr. 218 af 27. maj 1970.

(11) Registreringsnummer

(18) Gyldig til

MR 1998 00017

20120609

MR 2000 00549

20120528

MR 1998 00235

20120617

MR 1997 00964

20120623

## **Andre meddelelser**

**Vi skal hermed gøre opmærksom på, at Patent- og Varemærkestyrelsen lukker kl. 11.30 den 15. juni 2007.**

## WIPO Standard 80

# INID-koder

## Internationally agreed Numbers for the Identification of (bibliographic) data (INID)

- (11) Serial number of the registration
- (15) Date of the registration/Date of the renewal
- (17) Expected duration of the registration/  
renewal
- (18) Expected expiration date of the registration/  
renewal
- (21) Serial number of the application
- (22) Date of filing of the application
- (23) Name and place of exhibition, and date on  
which the industrial design was first  
exhibited there (Exhibition priority date)
- (24) Date from which the industrial design right  
has effect
- (29) Indication of the form in which the industrial  
design is filed, e.g. as a reproduction of the  
industrial design or as a specimen thereof
- (30) Data relating to priority under the Paris  
Convention
- (43) Date of publication of the industrial design  
before examination
- (44) Date of publication of the industrial design  
after examination but before registration
- (45) Date of publication of the registered  
industrial design
- (46) Date of expiration of deferment
- (51) International Classification for Industrial  
Designs (class and subclass of the Locarno  
Classification)
- (54) Designation of article(s) or product(s)  
covered by the industrial design or title of  
the industrial design
- (55) Reproduction of the industrial design (e.g.,  
drawing, photograph) and explanations  
relating to the reproduction
- (57) Description of characteristic features of the  
industrial design including indication of  
colors
- (58) Date of recording of any kind of  
amendment in the Register
- (62) Serial number(s) and, if available, filing  
date(s) of application(s), registration(s) or  
document(s) related by division
- (66) Serial number(s) of the application or the  
registration of the design(s), which is(are) a  
variant(s) of the present one
- (71) Name(s) and address(es) of the appli-  
cant(s)
- (72) Name(s) of the creator(s) if known to be  
such
- (73) Name(s) and address(es) of the owner(s)
- (74) Name(s) and address(es) of the  
representative(s)

## Domestic Codes for the Identification of Data

- (DL) Data concerning license
- (DP) Data concerning pawning

## Internationalt vedtagne Numre til Identifikation af Data (INID)

Registreringsnummer  
Registreringsdato/fornyelsesdato  
Forventet registreringsperiode/fornyelsesperiode  
Forventet udløbsdato for registrering/fornyelse

Ansøgningsnummer  
Ansøgningsdato  
Udstillingsnavn og -sted og dato for første udstil-  
ling (udstillingsprioritetsoplysninger)

Indleveringsdato

Angivelse af i hvilken form designet er indleveret,  
fx som en afbildning af designet eller som en  
model heraf  
Oplysninger om prioritet efter Pariserkonventionen

Dato for offentlig tilgængelighed

Bekendtgørelsesdato for ansøgningen

Offentliggørelse af registreringen

Udsættelsesdato  
International klassifikation af design (klasser og  
underklasser i Locarno Klassifikationen)

Vareangivelse/produktangivelse

Afbildninger af designet (fx tegninger, fotografier)  
og forklaringer vedrørende afbildningerne

Beskrivelse af karakteristiske træk vedr. designet,  
herunder angivelse af farver  
Dato for tilførsel til registret

Nummer på hovedansøgning eller udskilt ansøg-  
ning

Numre på beslægtede ansøgninger

Ansøgningsnavn og -adresse  
Frembringers/designers navn og adresse  
Indehavernavn og -adresse  
Fuldmægtignavn og -adresse

## Interne koder til identifikation af data

Licensoplysninger  
Pantoplysninger  
Oplysninger om konkurs