



PATENT- OG VAREMÆRKESTYRELSEN

Dansk Design- tidende

Indholdsfortegnelse

Designsager

| | |
|--|-----|
| Offentliggørelse af designregistreringer | 288 |
| Offentligt tilgængelige designansøgninger og -registreringer | 300 |
| Ændringer til design | 300 |

Mønstersager

| | |
|---|-----|
| Fornyelse af mønsterregistreringer | 302 |
| Udslettelser af mønsterregistreringer | 304 |

Dansk Designtidende kan rekvireres som papirkopi for kr. 150 stk. på tlf. 43 50 85 35

Ansvarlig for redaktion: Keld Nymann Jensen
Udgives af Patent- og Varemærkestyrelsen, Helgeshøj Allé 81, 2630 Tåstrup, tlf. 43 50 80 00

ISSN 1601-7374

Design

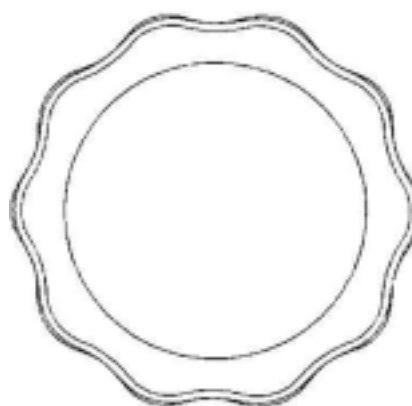
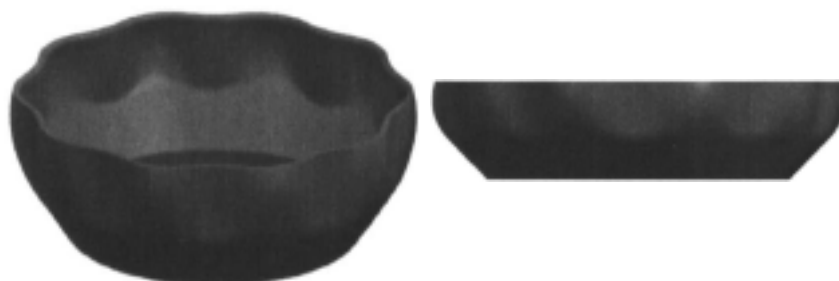
Offentliggørelse af designregistreringer

Enhver kan anmode om hel- eller delvis udslettelse af en registrering (administrativ prøvning), jf. § 25 i designlov nr. 1259 af 20. december 2000. En model af designet kan ses i Patent- og Varemærkestyrelsen, hvis det er offentliggjort, at en model er indleveret til styrelsen. Det er anført, hvis et design er registreret i farve.

(11) DR 2006 00151
(21) DA 2006 00023

(54) 1-2) Kranse til thefilter 3) thefilter med kranse

(51)-Cl.07 04



Løbenr. 1



Løbenr. 2



Løbenr. 3

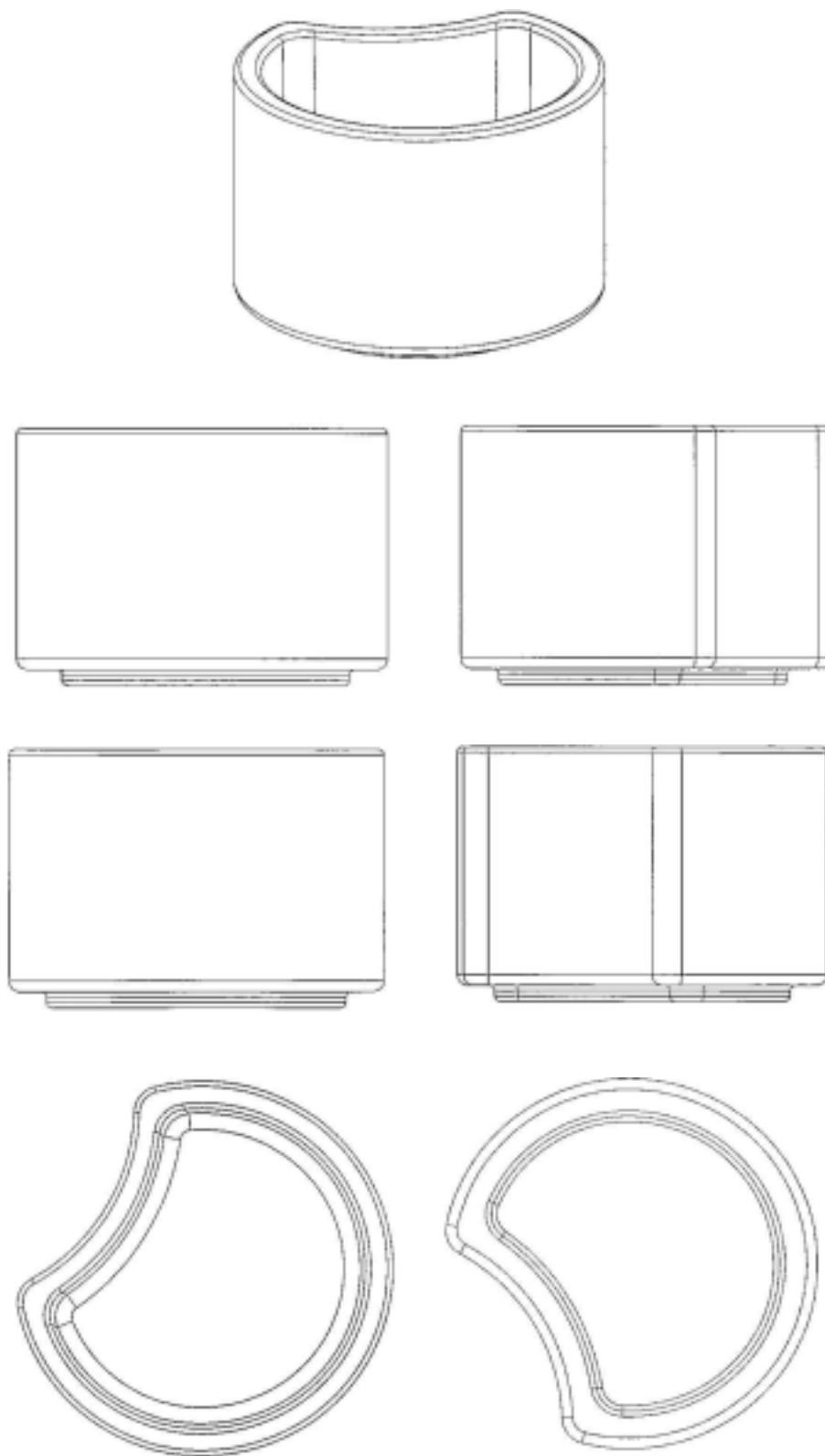
(71) ANSØGER(E):
(74) FULDMÆGTIG:
(22) ANSØGNINGSDATO:
(18) GYLDIG TIL:

Pi-Design AG, Kantonsstrasse 100, CH-6234 Triengen, Schweiz
Gorrissen Federspiel Kierkegaard, H.C. Andersens Boulevard 12, 1553 København V, Danmark
2006-01-20
2011-01-20

(11) DR 2006 00152
(21) DA 2006 00025

(54) 1) En holder til telys;2) olivenbakke

(51)-Cl.07 01;07 04



Løbenr. 1



Løbenr. 2

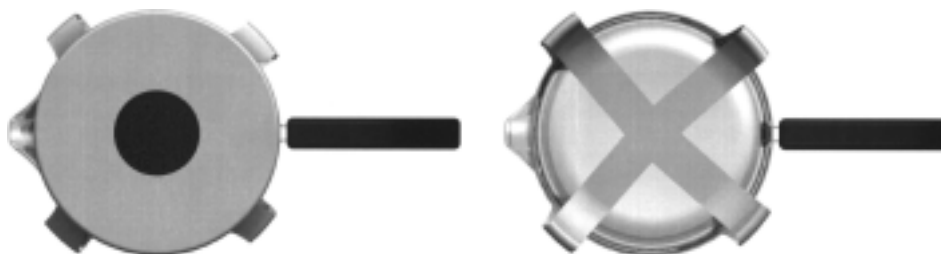
(71) ANSØGER(E):
(74) FULDMÆGTIG:
(22) ANSØGNINGSDATO:
(18) GYLDIG TIL:

Pi-Design AG, Kantonsstrasse 100, CH-6234 Triengen, Schweiz
Gorrissen Federspiel Kierkegaard, H.C. Andersens Boulevard 12, 1553 København V, Danmark
2006-01-23
2011-01-23

(11) DR 2006 00153
(21) DA 2006 00027

(54) En stempelkaffekande

(51)-Cl.07 04



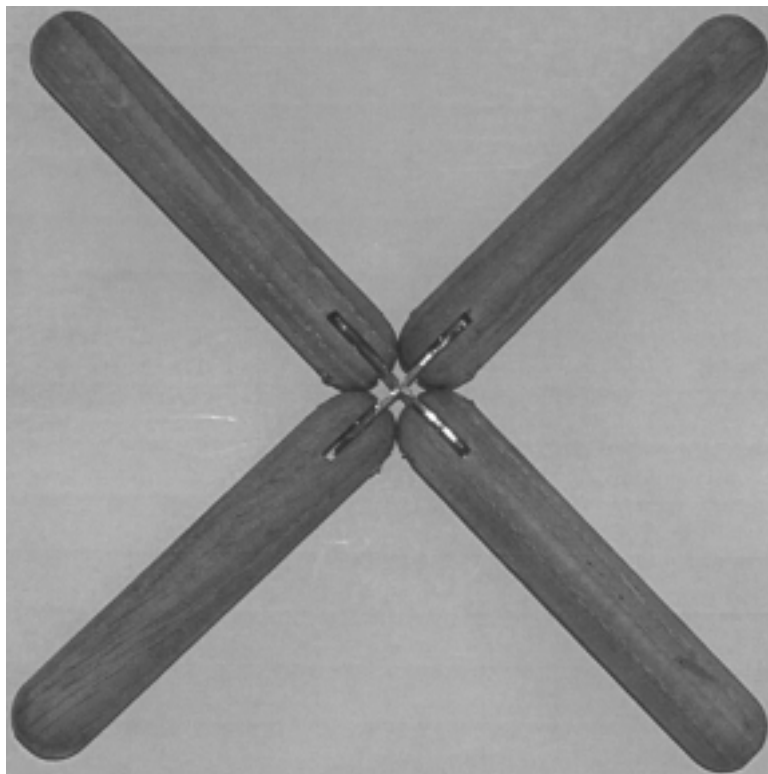
(71) ANSØGER(E):
(74) FULDMÆGTIG:
(22) ANSØGNINGSDATO:
(18) GYLDIG TIL:

Pi-Design AG, Kantonsstrasse 100, CH-6234 Triengen, Schweiz
Gorrissen Federspiel Kierkegaard, H.C. Andersens Boulevard 12, 1553 København V, Danmark
2006-01-24
2011-01-24

(11) DR 2006 00154
(21) DA 2006 00136

(54) En bordskåner

(51)-Cl.07 06



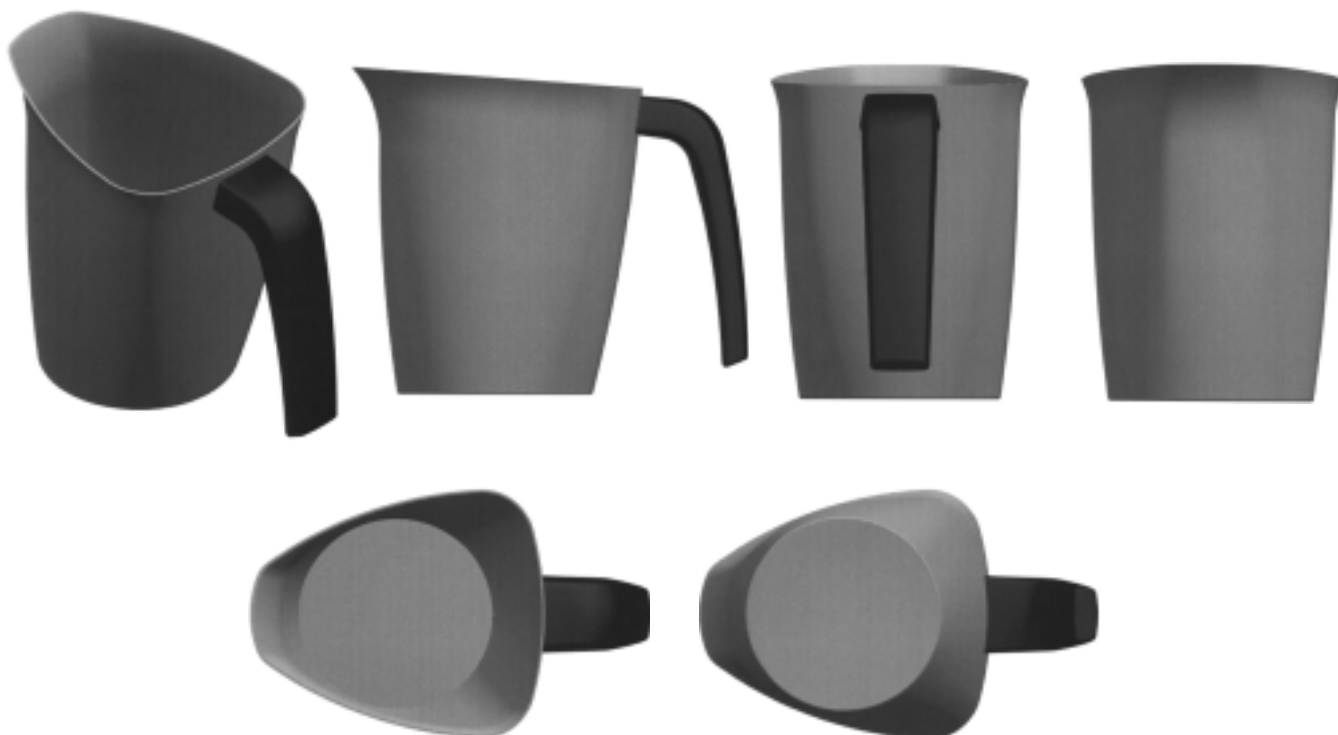
(71) ANSØGER(E):
(72) FREMBRINGER(E):
(22) ANSØGNINGSDATO:
(18) GYLDIG TIL:

Jan L.S. Nørgaard, Romlundvej 55, 8800 Viborg, Danmark
Jan L.S. Nørgaard, Romlundvej 55, 8800 Viborg, Danmark
2006-05-12
2011-05-12

(11) DR 2006 00155
(21) DA 2006 00030

(54) En kande

(51)-Cl.07 01



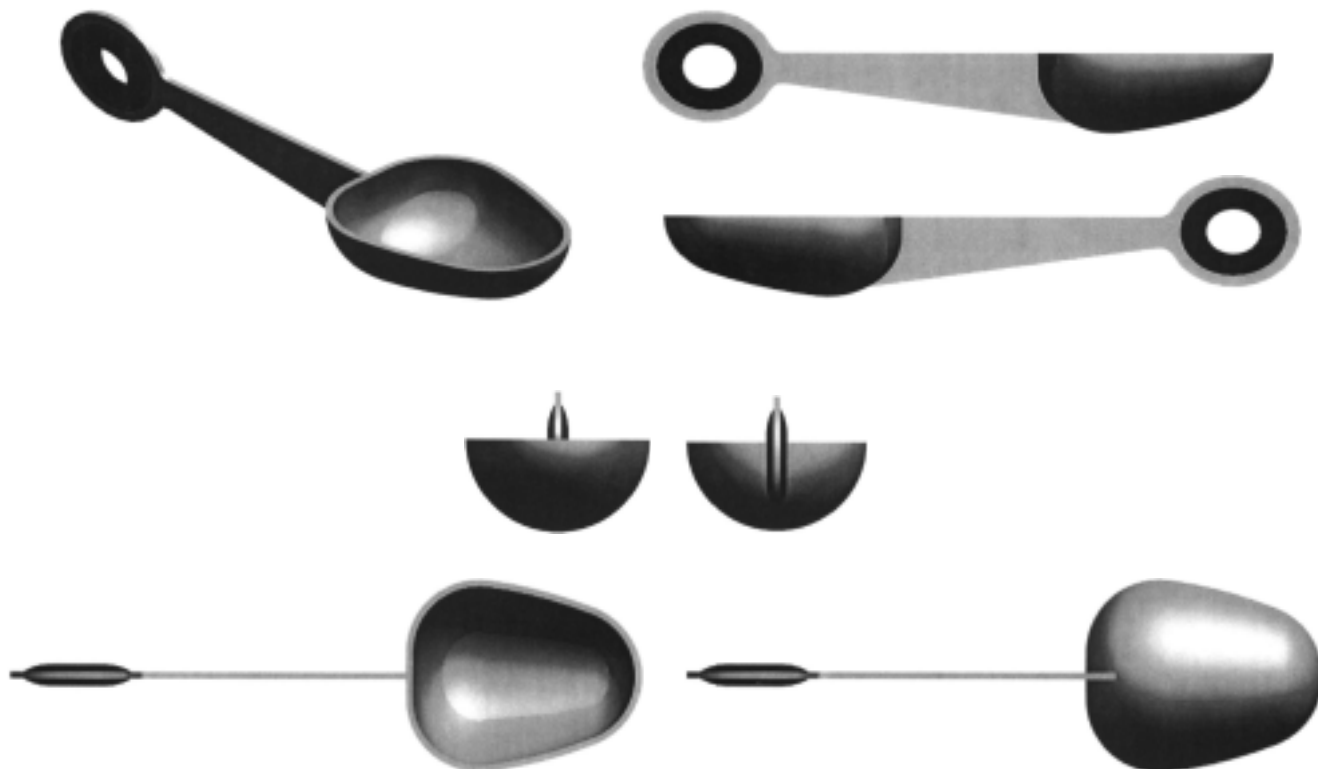
(71) ANSØGER(E):
(74) FULDMÆGTIG:
(22) ANSØGNINGSDATO:
(18) GYLDIG TIL:

Pi-Design AG, Kantonsstrasse 100, CH-6234 Triengen, Schweiz
Gorrissen Federspiel Kierkegaard, H.C. Andersens Boulevard 12, 1553 København V, Danmark
2006-01-27
2011-01-27

(11) DR 2006 00156
(21) DA 2006 00034

(54) En måleske

(51)-Cl.10 04



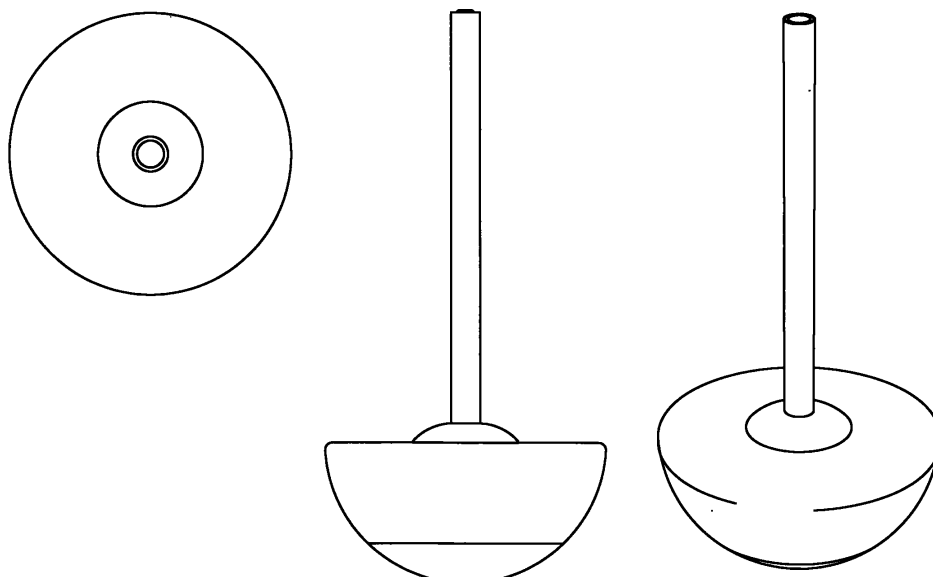
(71) ANSØGER(E):
(74) FULDMÆGTIG:
(22) ANSØGNINGSDATO:
(18) GYLDIG TIL:

Pi-Design AG, Kantonsstrasse 100, CH-6234 Triengen, Schweiz
Gorrissen Federspiel Kierkegaard, H.C. Andersens Boulevard 12, 1553 København V, Danmark
2006-01-30
2011-01-30

(11) DR 2006 00157
(21) DA 2006 00035

(54) En olielampe

(51)-Cl.26 04



(71) ANSØGER(E):

Blindkilde Trading ApS, c/o Thue Thuesen Johansen, Brusgaardsalle 7, 7900 Nykøbing M, Danmark; DOK 54, Sdr Havnegade 54, 6000 Kolding, Danmark

(72) FREMBRINGER(E):

Jacob M. Lund, Dalgade 4a, 6040 Egtved, Danmark; Thomas Brinch-Møller, Agtrupvej 79, 1, 6000 Kolding, Danmark

(22) ANSØGNINGSDATO:

2006-01-31

(18) GYLDIG TIL:

2011-01-31

(11) DR 2006 00158
(21) DA 2006 00038

(54) Et termometer

(51)-Cl.10 04



(71) ANSØGER(E):

Pi-Design AG, Kantonsstrasse 100, CH-6234 Triengen, Schweiz

(74) FULDMÆGTIG:

Gorrissen Federspiel Kierkegaard, H.C. Andersens Boulevard 12, 1553 København V, Danmark

(22) ANSØGNINGSDATO:

2006-01-31

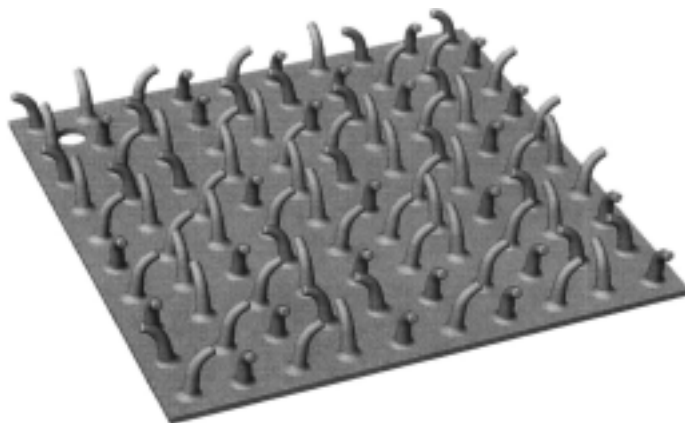
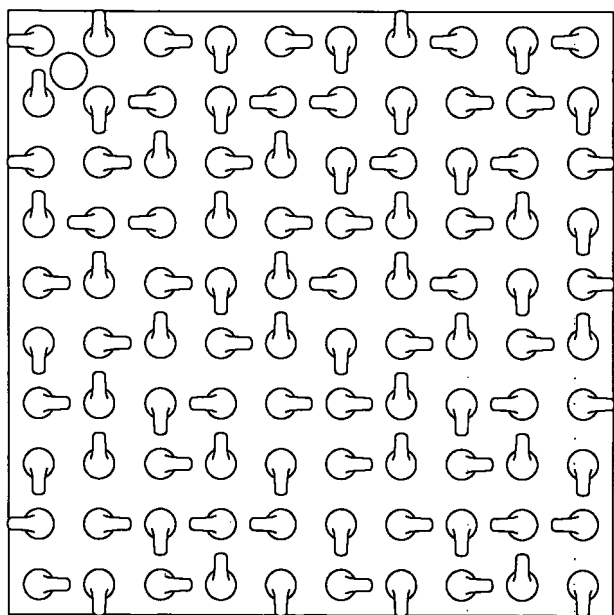
(18) GYLDIG TIL:

2011-01-31

(11) DR 2006 00159
(21) DA 2006 00039

(54) En bordskåner

(51)-Cl.07 06



(71) ANSØGER(E):

DOK 54, Sdr Havnegade 54, 6000 Kolding, Danmark; Blindkilde Trading ApS, c/o Thue Thuesen Johansen, Brusgaardsalle 7, 7900 Nykøbing M, Danmark

(72) FREMBRINGER(E):

Thomas Brinch-Møller, Agtrupvej 79, 1, 6000 Kolding, Danmark; Jacob M. Lund, Dalgade 4a, 6040 Egtved, Danmark

(22) ANSØGNINGSDATO:

2006-02-01

(18) GYLDIG TIL:

2011-02-01

(11) DR 2006 00160
(21) DA 2006 00040

(54) En ske

(51)-Cl.07 03



(71) ANSØGER(E):

Pi-Design AG, Kantonsstrasse 100, CH-6234 Triengen, Schweiz

(74) FULDMÆGTIG:

Gorrissen Federspiel Kierkegaard, H.C. Andersens Boulevard 12, 1553 København V, Danmark

(22) ANSØGNINGSDATO:

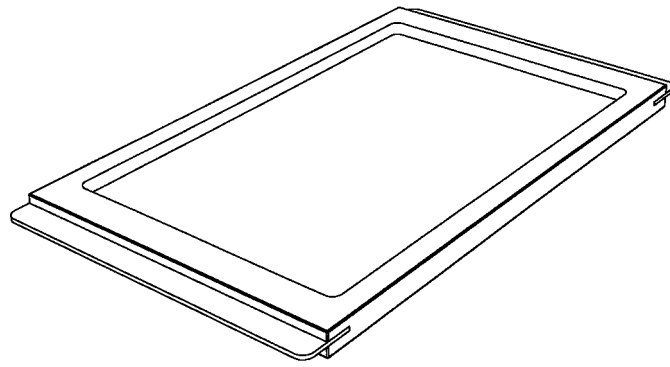
2006-02-02

(18) GYLDIG TIL:

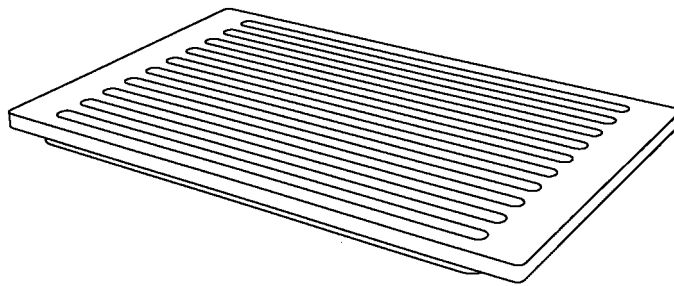
2011-02-02

(11) DR 2006 00161
 (21) DA 2006 00132

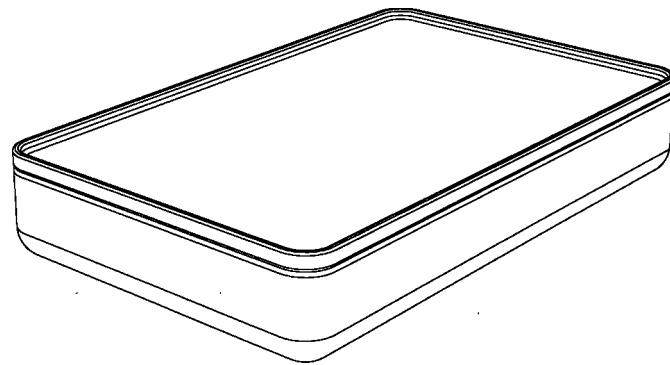
(54) 1) En bakke til serveringsbakkesæt
 2) brødbakke dertil 3) skål dertil 4) kølebakke dertil (51)-Cl.07 99



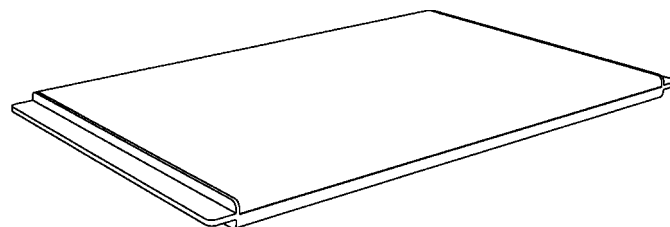
Løbenr. 1



Løbenr. 2



Løbenr. 3



Løbenr. 4

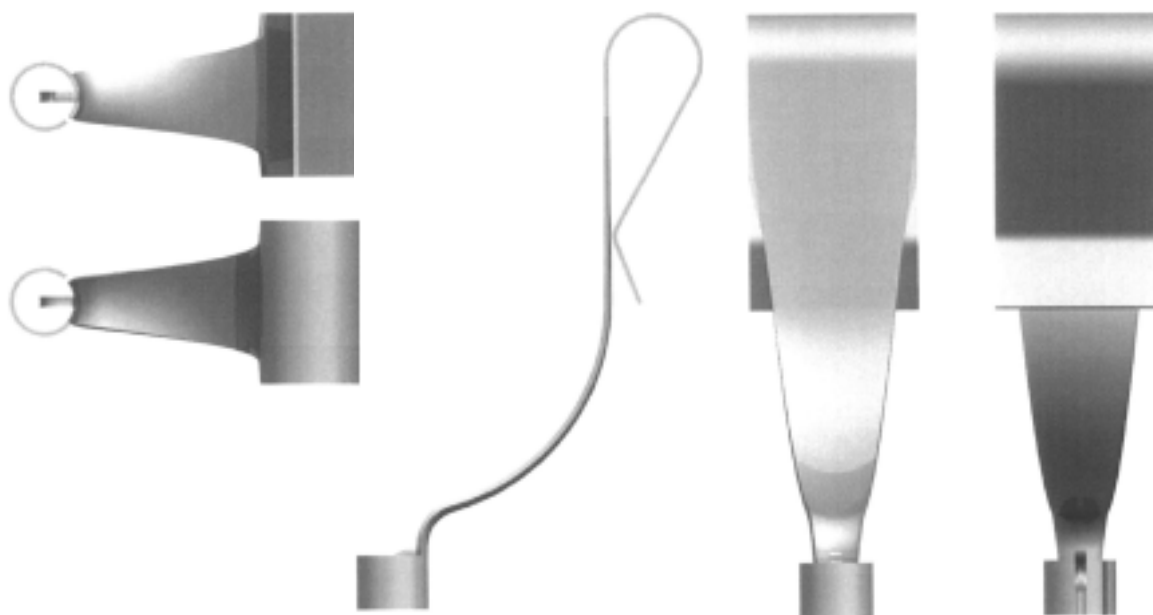
(71) ANSØGER(E):
 (72) FREMBRINGER(E):
 (22) ANSØGNINGSDATO:
 (18) GYLDIG TIL:

Rauff & Møldrup Aps, Tjørnevej 17, 5700 Svendborg, Danmark
 Frederik Gundelach, c/o Someones Design, Njalsgade 19 D, 2300 København S, Danmark
 2006-05-03
 2011-05-03

(11) DR 2006 00162
(21) DA 2006 00044

(54) En holder til termometer

(51)-Cl.10 99



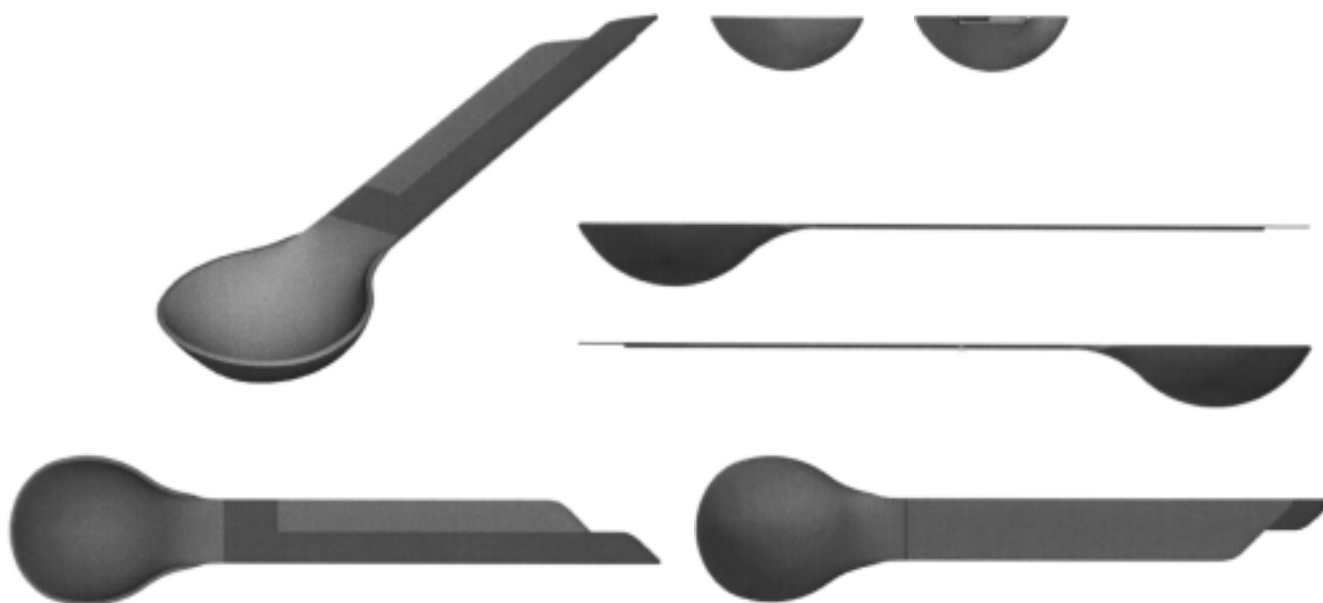
(71) ANSØGER(E):
(74) FULDMÆGTIG:
(22) ANSØGNINGSDATO:
(18) GYLDIG TIL:

Pi-Design AG, Kantonsstrasse 100, CH-6234 Triengen, Schweiz
Gorrissen Federspiel Kierkegaard, H.C. Andersens Boulevard 12, 1553 København V, Danmark
2006-02-07
2011-02-07

(11) DR 2006 00163
(21) DA 2006 00045

(54) En måleske med klemme

(51)-Cl.07 03;10 04



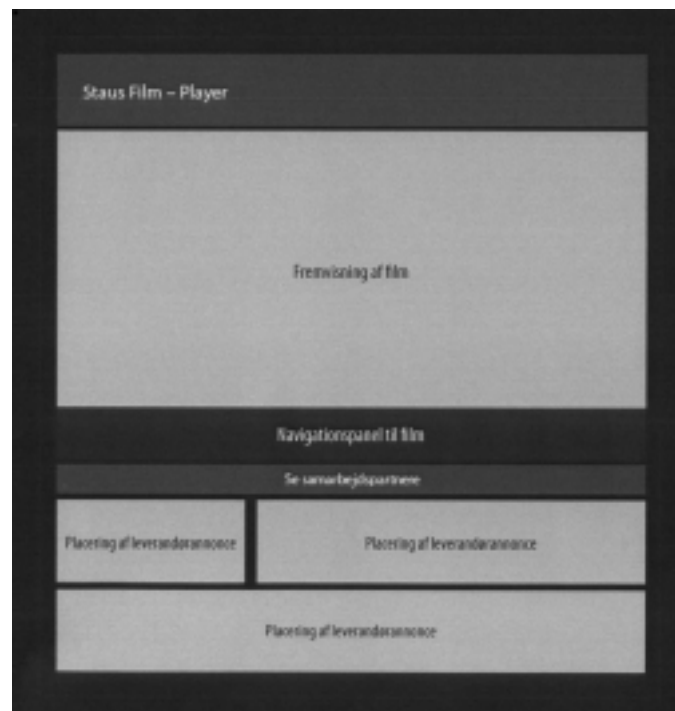
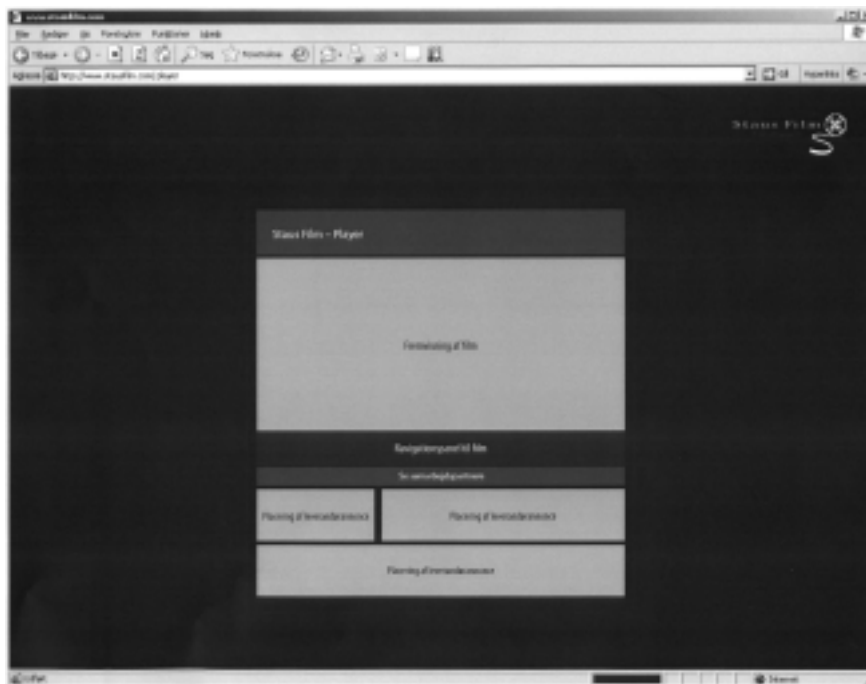
(71) ANSØGER(E):
(74) FULDMÆGTIG:
(22) ANSØGNINGSDATO:
(18) GYLDIG TIL:

Pi-Design AG, Kantonsstrasse 100, CH-6234 Triengen, Schweiz
Gorrissen Federspiel Kierkegaard, H.C. Andersens Boulevard 12, 1553 København V, Danmark
2006-02-07
2011-02-07

(11) DR 2006 00164
(21) DA 2006 00203

(54) Et skærbillede af kombineret film og
annoncelayout

(51)-Cl.19 99



(71) ANSØGER(E):
(72) FREMBRINGER(E):
(22) ANSØGNINGS DATO:
(18) GYLDIG TIL:

Staus Film A/S, Europaplads 16, 8000 Århus C, Danmark
Peter Jørgensen, c/o Staus Film A/S, Europaplads 16, 8000 Århus C, Danmark
2006-08-01
2011-08-01

Offentligt tilgængelige designansøgninger og -registreringer

Akterne i nedenstående ansøgninger eller registreringer er tilgængelige for enhver, jf. § 21, stk. 2, i designlov nr. 1259 af 20. december 2000.

Klasse 6

Møbler og andre boligudstørsartikler

(21) DA 2006 00050
(71) ANSØGER(E):
(22) ANSØGNINGSDATO:

(54) Et byggemodul til bl.a. opdeling af rum
Kvadrat A/S, Lundbergsvej 10, 8400 Ebeltøft, Danmark
2006-02-08

Klasse 7

Husholdningsartikler (ikke indeholdt i andre klasser)

(21) DA 2006 00025
(71) ANSØGER(E):
(22) ANSØGNINGSDATO:

(54) 1) En holder til telys; 2) olivenbakke
Pi-Design AG, Kantonsstrasse 100, CH-6234 Triengen, Schweiz
2006-01-23

(21) DA 2006 00030
(71) ANSØGER(E):
(22) ANSØGNINGSDATO:

(54) En kande
Pi-Design AG, Kantonsstrasse 100, CH-6234 Triengen, Schweiz
2006-01-27

(21) DA 2006 00039
(71) ANSØGER(E):
(22) ANSØGNINGSDATO:

(54) En bordskåner
DOK 54, Sdr Havnegade 54, 6000 Kolding, Danmark; Blindkilde Trading ApS, c/o Thue Thuesen Johansen, Brusgaardsalle 7, 7900 Nykøbing M, Danmark
2006-02-01

Klasse 10

Ure og andre måleinstrumenter, instrumenter til kontrol og signalgivning

(21) DA 2006 00034
(71) ANSØGER(E):
(22) ANSØGNINGSDATO:

(54) En måleske
Pi-Design AG, Kantonsstrasse 100, CH-6234 Triengen, Schweiz
2006-01-30

(21) DA 2006 00038
(71) ANSØGER(E):
(22) ANSØGNINGSDATO:

(54) Et termometer
Pi-Design AG, Kantonsstrasse 100, CH-6234 Triengen, Schweiz
2006-01-31

Klasse 14

Udstyr til optagelse og gengivelse af data, telekommunikationsudstyr

(21) DA 2006 00037
(71) ANSØGER(E):
(22) ANSØGNINGSDATO:

(54) Et fjernsyn
Bang & Olufsen A/S, Peter Bangsvej 15, 7600 Struer, Danmark
2006-01-31

(21) DA 2006 00176
(71) ANSØGER(E):
(30) PRIORITET:
(22) ANSØGNINGSDATO:

(54) 1) Et håndsæt 2) trykknapparrangement til et håndsæt 3) trykknappområde til et håndsæt
Nokia Corporation, Keilalahdentie 4, FI-02150 Espoo, Finland
2006-02-03 FI M20060026
2006-06-30

Klasse 25

Bygninger og byggelementer

(21) DA 2006 00050
(71) ANSØGER(E):
(22) ANSØGNINGSDATO:

(54) Et byggemodul til bl.a. opdeling af rum
Kvadrat A/S, Lundbergsvej 10, 8400 Ebeltøft, Danmark
2006-02-08

Klasse 26

Belysningsapparatur

(21) DA 2006 00035
(71) ANSØGER(E):
(22) ANSØGNINGSDATO:

(54) En olielampe
Blindkilde Trading ApS, c/o Thue Thuesen Johansen, Brusgaardsalle 7, 7900 Nykøbing M, Danmark; DOK 54, Sdr Havnegade 54, 6000 Kolding, Danmark
2006-01-31

Ændringer

Ændringer vedrørende retten til designet, indehaverens navn/firma og adresse, fuldmægtig m.v.

Overdragelser:

(11) DR 2002 00088

Til: (71) Imation Ireland Limited, 25-28 North Wall Quay, Dublin 1, Irland

Ændring af fuldmægtigoplysninger:

(11) DR 2004 00152

Til: (74) Sandel, Løje & Wallberg, Frederiksgade 7, 1265 København K, Danmark

Mønster

Fornyelse af mønsterregistreringer

Fornyelse af registreringer foretaget i medfør af lov om mønstre nr. 218 af 27. maj 1970.

| (11) Registreringsnummer | (18) Gyldig til |
|--------------------------|-----------------|
| MR 2002 00288 | 20110926 |
| MR 2001 01091 | 20110803 |
| MR 1997 00152 | 20110813 |
| MR 1997 00153 | 20110813 |
| MR 1996 01137 | 20110813 |
| MR 2001 01174 | 20110815 |
| MR 2001 01175 | 20110820 |
| MR 2001 01099 | 20110814 |
| MR 2002 00112 | 20110704 |
| MR 2001 00772 | 20110131 |
| MR 2001 01194 | 20110807 |
| MR 1997 00161 | 20110917 |
| MR 2002 00155 | 20110920 |
| MR 1997 00035 | 20110828 |
| MR 1997 00240 | 20111023 |
| MR 1997 00201 | 20110920 |
| MR 1997 00202 | 20110923 |
| MR 1997 00296 | 20110918 |
| MR 2002 00137 | 20110912 |
| MR 2002 00146 | 20110906 |
| MR 2002 00104 | 20110904 |

Udslettelser af registreringer

Udslettelser af registreringer foretaget i medfør af lov om mønstre nr. 218 af 27. maj 1970.

(11) MR 1996 01173

(11) MR 2002 00045

(11) MR 2002 00175

(11) MR 2002 00136

(11) MR 2002 00138

WIPO Standard 80

INID-koder

Internationally agreed Numbers for the Identification of (bibliographic) data (INID)

- (11) Serial number of the registration
- (15) Date of the registration/Date of the renewal
- (17) Expected duration of the registration/renewal
- (18) Expected expiration date of the registration/renewal
- (21) Serial number of the application
- (22) Date of filing of the application
- (23) Name and place of exhibition, and date on which the industrial design was first exhibited there (Exhibition priority date)
- (24) Date from which the industrial design right has effect
- (29) Indication of the form in which the industrial design is filed, e.g. as a reproduction of the industrial design or as a specimen thereof
- (30) Data relating to priority under the Paris Convention
- (43) Date of publication of the industrial design before examination
- (44) Date of publication of the industrial design after examination but before registration
- (45) Date of publication of the registered industrial design
- (46) Date of expiration of deferment
- (51) International Classification for Industrial Designs (class and subclass of the Locarno Classification)
- (54) Designation of article(s) or product(s) covered by the industrial design or title of the industrial design
- (55) Reproduction of the industrial design (e.g., drawing, photograph) and explanations relating to the reproduction
- (57) Description of characteristic features of the industrial design including indication of colors
- (58) Date of recording of any kind of amendment in the Register
- (62) Serial number(s) and, if available, filing date(s) of application(s), registration(s) or document(s) related by division
- (66) Serial number(s) of the application or the registration of the design(s), which is(are) a variant(s) of the present one
- (71) Name(s) and address(es) of the applicant(s)
- (72) Name(s) of the creator(s) if known to be such
- (73) Name(s) and address(es) of the owner(s)
- (74) Name(s) and address(es) of the representative(s)

Domestic Codes for the Identification of Data

- (DL) Data concerning license
- (DP) Data concerning pawning

Internationalt vedtagne Numre til Identifikation af Data (INID)

- Registreringsnummer
- Registreringsdato/fornyelsesdato
- Forventet registreringsperiode/fornyelsesperiode
- Forventet udløbsdato for registrering/fornyelse
- Ansøgningsnummer
- Ansøgningsdato
- Udstillingsnavn og -sted og dato for første udstilling (udstillingsprioritetsoplysninger)
- Indleveringsdato
- Angivelse af i hvilken form designet er indleveret, fx som en afbildning af designet eller som en model heraf
- Oplysninger om prioritet efter Pariserkonventionen
- Dato for offentlig tilgængelighed
- Bekendtgørelsesdato for ansøgningen
- Offentliggørelse af registreringer
- Udsættelsesdato
- International klassifikation af design (klasser og underklasser i Locarno Klassifikationen)
- Vareangivelse/produktangivelse
- Afbildninger af designet (fx tegninger, fotografier) og forklaringer vedrørende afbildningerne
- Beskrivelse af karakteristiske træk vedr. designet, herunder angivelse af farver
- Dato for tilførsel til registret
- Nummer på hovedansøgning eller udskilt ansøgning
- Numre på beslægtede ansøgninger
- Ansøgernavn og -adresse
- Frembringers/designers navn og adresse
- Indehavernavn og -adresse
- Fuldmægtignavn og -adresse

Interne koder til identifikation af data

- Licensoplysninger
- Pantoplysninger
- Oplysninger om konkurs