



PATENT- OG VAREMÆRKESTYRELSEN

Dansk Design- tidende

Indholdsfortegnelse

Designsager

Offentliggørelse af designregistreringer	4
Offentligt tilgængelige designansøgninger	16
Ændringer til design	17

Mønstersager

Ændringer til mønstre	19
Fornyelse af mønsterregistreringer	20
Udslettelse af mønsterregistreringer	21

Dansk Designtidende kan rekvireres som papirkopi for kr. 150 stk. på tlf. 43 50 85 35

Ansvarlig for redaktion: Keld Nymann Jensen
Udgives af Patent- og Varemærkestyrelsen, Helgeshøj Allé 81, 2630 Tåstrup, tlf. 43 50 80 00

ISSN 1601-7374

Design

Offentliggørelse af designregistreringer

Enhver kan anmode om hel- eller delvis udslettelse af en registrering (administrativ prøvning), jf. § 25 i designlov nr. 1259 af 20. december 2000. En model af designet kan ses i Patent- og Varemærkestyrelsen, hvis det er offentliggjort, at en model er indleveret til styrelsen. Det er anført, hvis et design er registreret i farve.

(11) DR 2006 00031
(21) DA 2006 00009

(54) 1-2) Ornament

(51)-Cl.99 00



Løbenr. 1



Løbenr. 1

(71) ANSØGER(E):
(72) FREMBRINGER(E):
(22) ANSØGNINGSDATO:
(18) GYLDIG TIL:
(57) BEMÆRKNINGER

La Petite Peluche v/Annegrethe Marburger, Allegade 12 C, 3000 Helsingør, Danmark
La Petite Peluche v/Annegrethe Marburger, Allegade 12 C, 3000 Helsingør, Danmark
2006-01-11
2011-01-11
Farver

(11) DR 2006 00032
(21) DA 2006 00014

(54) En stol

(51)-Cl.06 01



(71) ANSØGER(E):
(22) ANSØGNINGSDATO:
(18) GYLDIG TIL:

Trend Bazaar A/S, Kohavevej 2, 5750 Ringe, Danmark
2006-01-16
2011-01-16

(11) DR 2006 00033
(21) DA 2005 00230

(54) En opbevaringsboks til værdigenstande på stranden (51)-Cl.03 01;06 04

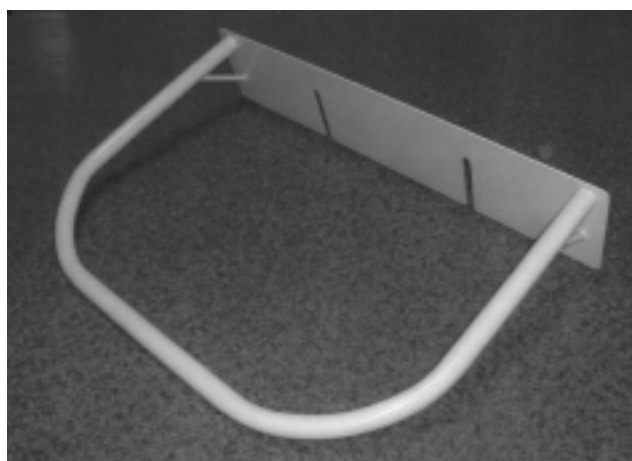


(71) ANSØGER(E):
(22) ANSØGNINGSDATO:
(18) GYLDIG TIL:

Ole Sprange, Nørremøllevej 70, 8800 Viborg, Danmark
2005-08-08
2010-08-08

(11) DR 2006 00034
(21) DA 2005 00345

(54) Et støttehåndtag til handicappede og ældre (51)-Cl.08 06



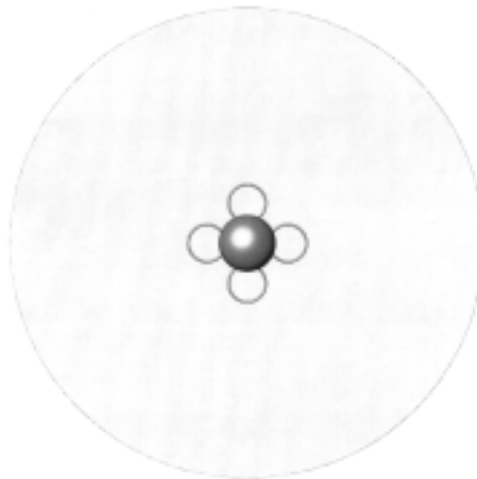
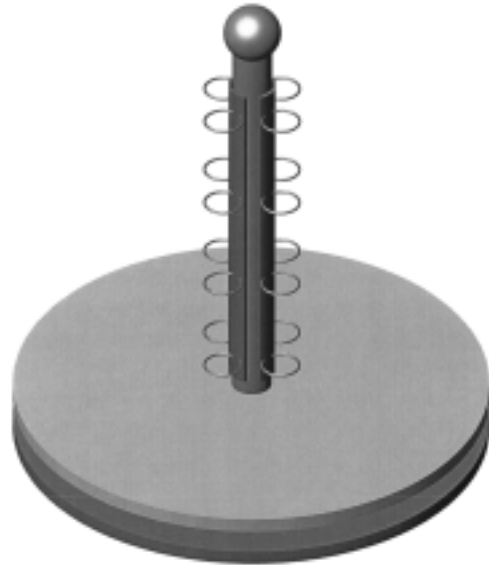
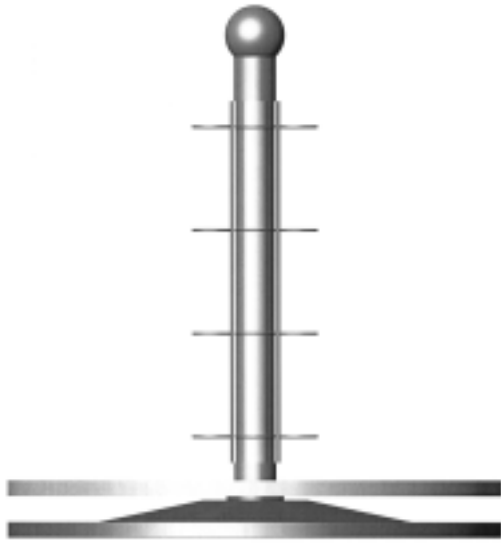
(71) ANSØGER(E):
(22) ANSØGNINGSDATO:
(18) GYLDIG TIL:

Thelma as, Postboks 6170, Sluppen, N-7435 Trondheim, Norge
2005-12-05
2010-12-05

(11) DR 2006 00035
(21) DA 2006 00028

(54) Et skrivebordsarkiv

(51)-Cl.19 02



(71) ANSØGER(E):
(22) ANSØGNINGSDATO:
(18) GYLDIG TIL:

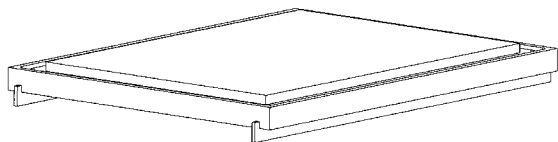
Dansk Virksomheds Service A/S, Smedegade 15, 7400 Herning, Danmark
2006-01-25
2011-01-25

(11) DR 2006 00036

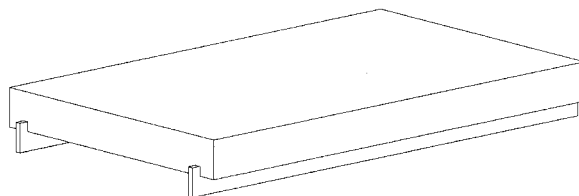
(54) 1) Et skærebrædt; 2) knivblok 3) olie- eddikebakke;
4) serveringsbrædt 5) serveringsfad

(51)-Cl.07 04;07 06;07 99

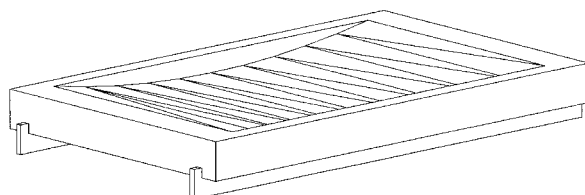
(21) DA 2006 00033



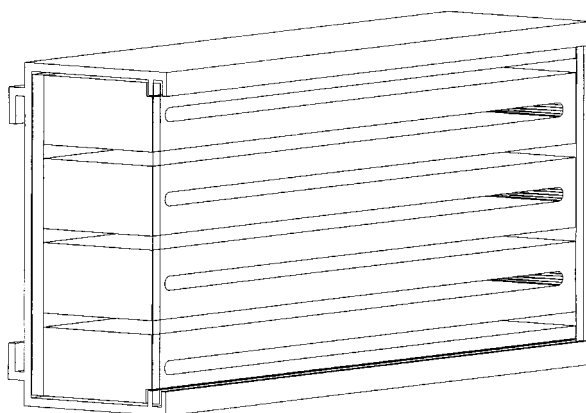
Løbenr. 1



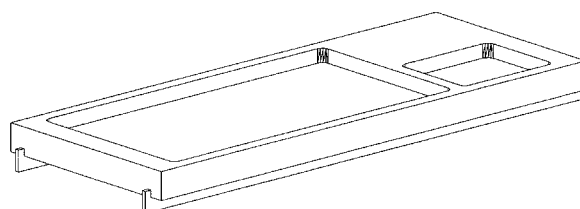
Løbenr. 2



Løbenr. 3



Løbenr. 4



Løbenr. 5

(71) ANSØGER(E):

AM PM ApS, Messingvej 34 B, 8900 Randers, Danmark

(22) ANSØGNINGSDATO:

2006-01-31

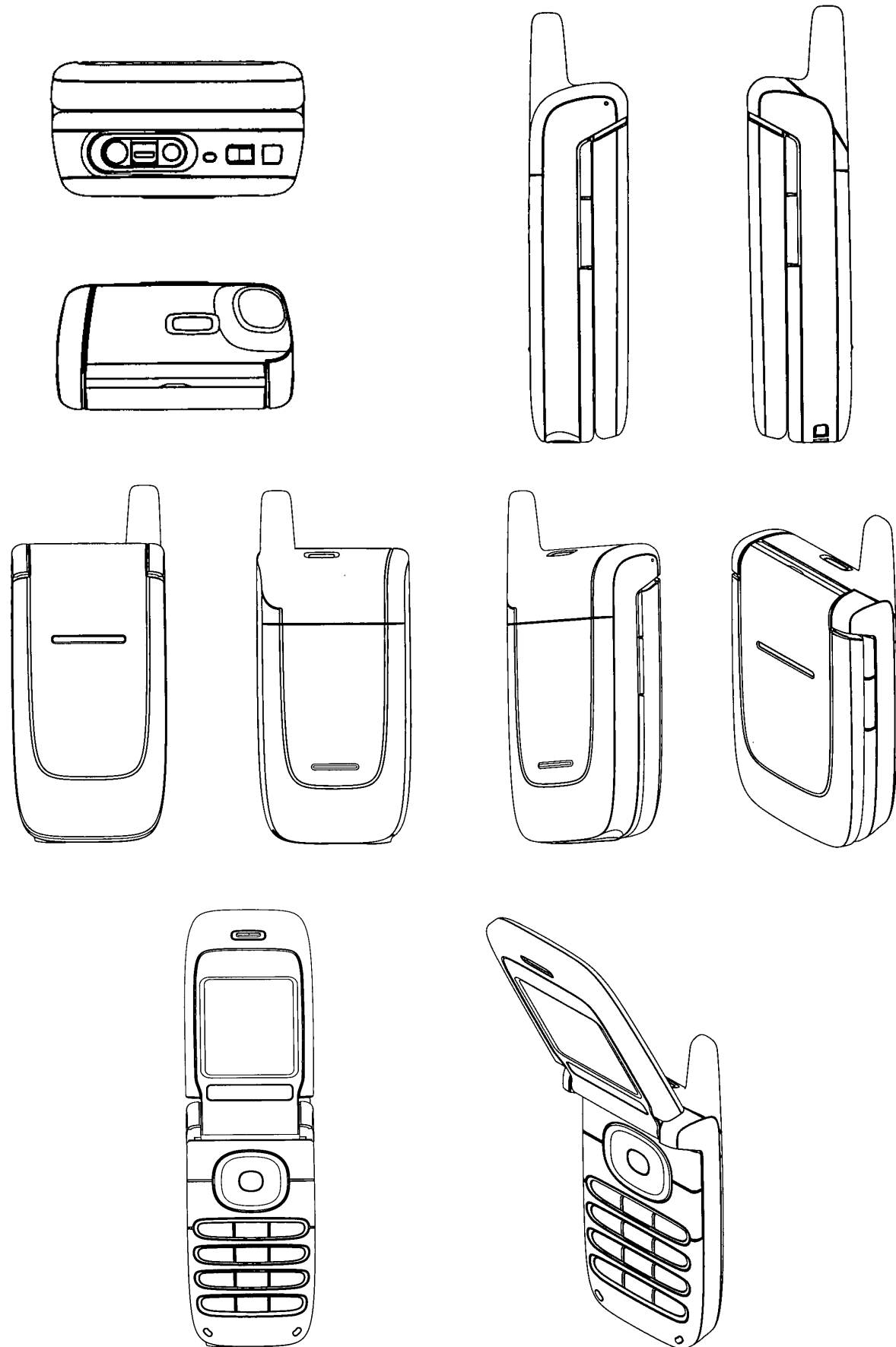
(18) GYLDIG TIL:

2011-01-31

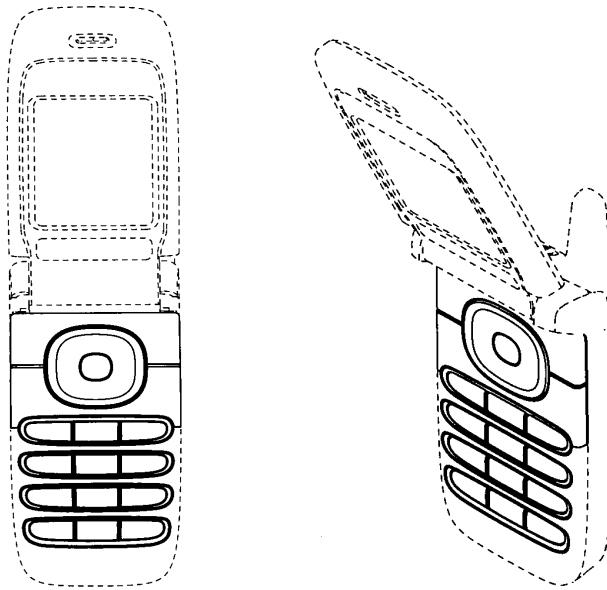
(11) DR 2006 00037
(21) DA 2005 00350

(54) 1) Et håndsæt 2) tastaturknapper til et håndsæt

(51)-Cl.14 03



Løbenr. 1



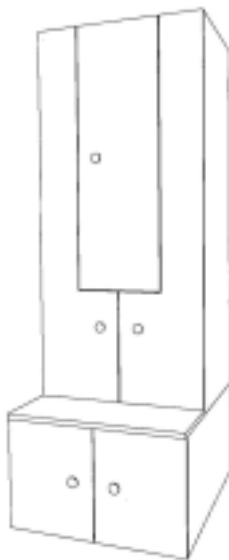
Løbenr. 2

(71) ANSØGER(E): Nokia Corporation, Keilalahdentie 4, FI-02150 Espoo, Finland
(74) FULDMÆGTIG: Sandel, Løje & Wallberg, Frederiksgade 7, 1265 København K, Danmark
(72) FREMBRINGER(E): Chun-wei SU, 5f-2, no. 351, Dun-Hwa Rd Taichuang, Taiwan
(30) PRIORITET: 2005-06-08 FI M20050096
(22) ANSØGNINGSDATO: 2005-12-08
(18) GYLDIG TIL: 2010-12-08

(11) DR 2006 00038
 (21) DA 2005 00280

(54) 1-6 Garderobe- og opbevaringsmøbler

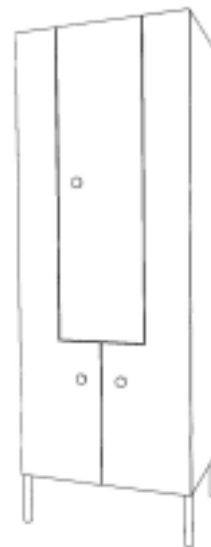
(51)-Cl.06 04



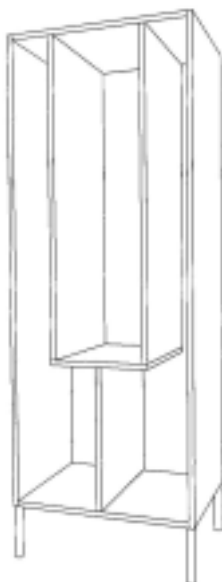
Løbenr. 1



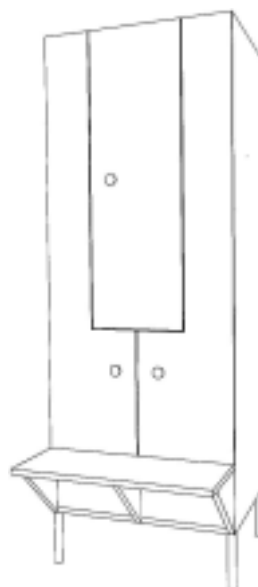
Løbenr. 2



Løbenr. 3



Løbenr. 1



Løbenr. 2



Løbenr. 3

(71) ANSØGER(E):
 (22) ANSØGNINGSDATO:
 (18) GYLDIG TIL:

LML Sport v/H J Bøtke, Snovdrupvej 9, 8340 Malling, Danmark
 2005-09-30
 2010-09-30

(11) DR 2006 00039
(21) DA 2006 00055

(54) En stol

(51)-Cl.06 01



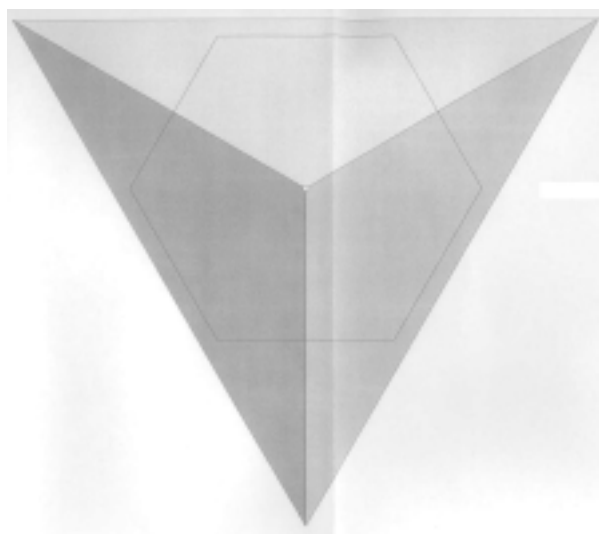
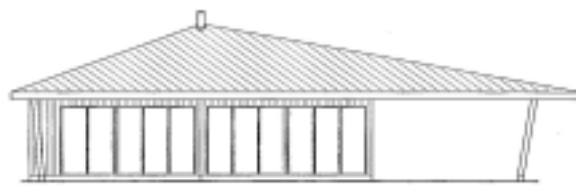
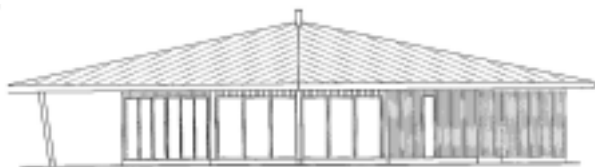
(71) ANSØGER(E):
(72) FREMBRINGER(E):
(22) ANSØGNINGSDATO:
(18) GYLDIG TIL:

Per Nielsen, Erhvervsvej 8, 9632 Møldrup, Danmark
Per Nielsen, Erhvervsvej 8, 9632 Møldrup, Danmark
2006-02-14
2011-02-14

(11) DR 2006 00040
(21) DA 2006 00057

(54) Et hus

(51)-CI.25 03

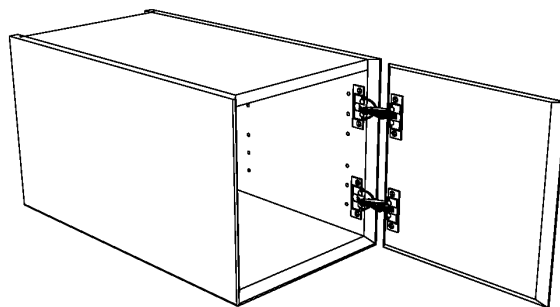


(71) ANSØGER(E):
(72) FREMBRINGER(E):
(22) ANSØGNINGSDATO:
(18) GYLDIG TIL:

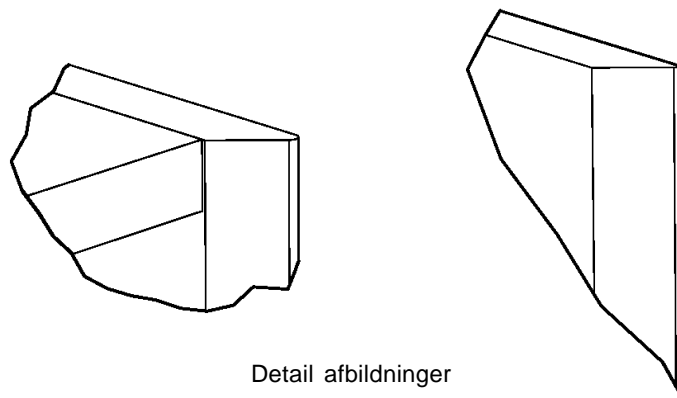
Horup Byg A/S, Styrto Skovvej 12, 6200 Aabenraa, Danmark
Per Horup, Styrto Skovvej 12, 6200 Aabenraa, Danmark
2006-02-15
2011-02-15

(11) DR 2006 00041
 (21) DA 2005 00358

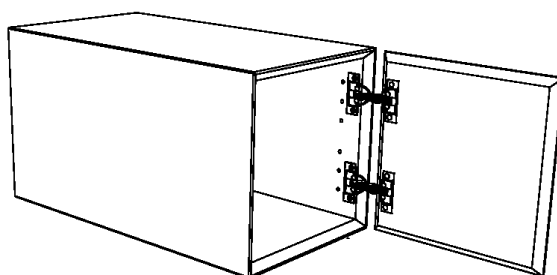
(54) 1-2) Moduler til køkken, bad og garderobeindretninger (51)-Cl.06 04



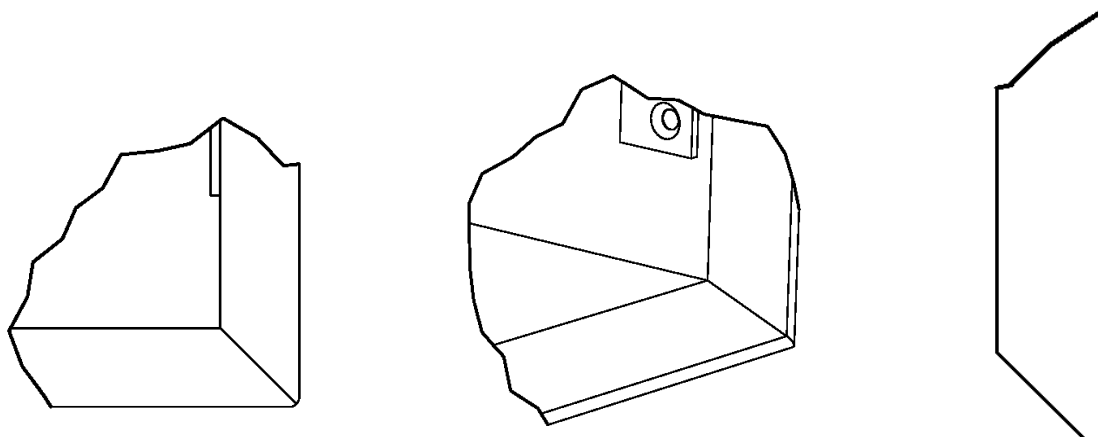
Løbenr. 1



Detail afbildninger



Løbenr. 2



Detail afbildninger

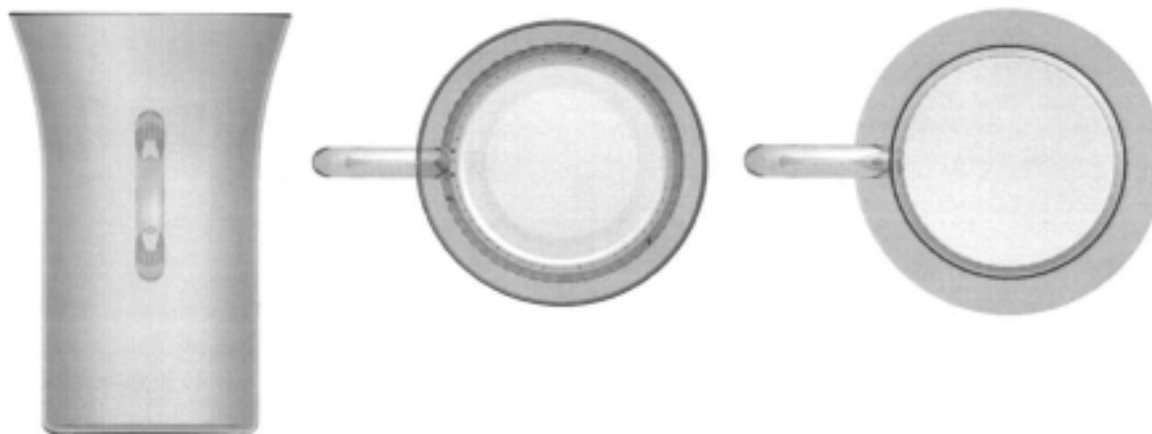
(71) ANSØGER(E):
 (22) ANSØGNINGSDATO:
 (18) GYLDIG TIL:

Invita Køkkener A/S, Fabriksvej 20, 7441 Bording, Danmark
 2005-12-13
 2015-12-13

(11) DR 2006 00042
(21) DA 2005 00238

(54) En drikkekop

(51)-Cl.07 01



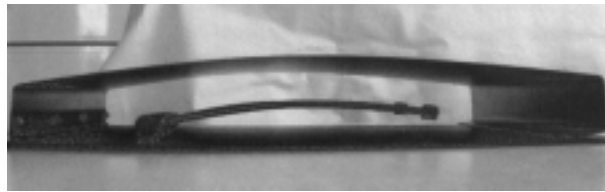
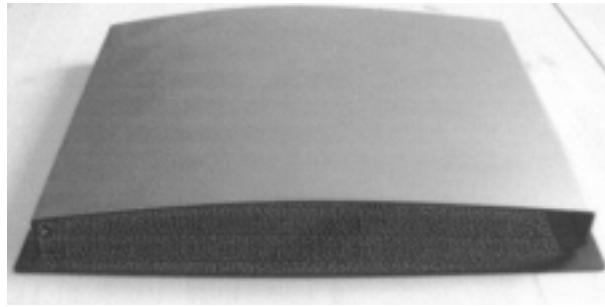
(71) ANSØGER(E):
(74) FULDMÆGTIG:
(22) ANSØGNINGSDATO:
(18) GYLDIG TIL:

Pi-Design AG, Kantonsstrasse 100, CH-6234 Triengen, Schweiz
Gorrissen Federspiel Kierkegaard, H.C. Andersens Boulevard 12, 1553 København V, Danmark
2005-08-18
2010-08-18

(11) DR 2006 00043
(21) DA 2005 00257

(54) Et skab til opbevaring af bl.a. cd'ere

(51)-Cl.06 04



(71) ANSØGER(E):
(72) FREMBRINGER(E):
(22) ANSØGNINGSDATO:
(18) GYLDIG TIL:

Bolette Sølyst, Skovkildevej 20, 4652 Hårlev, Danmark
Bolette Sølyst, Skovkildevej 20, 4652 Hårlev, Danmark
2005-09-12
2010-09-12

Offentligt tilgængelige designansøgninger og -registreringer

Akterne i nedenstående ansøgninger eller registreringer er tilgængelige for enhver, jf. § 21, stk. 2, i designlov nr. 1259 af 20. december 2000.

Klasse 7

Husholdningsartikler (ikke indeholdt i andre klasser)

(21) DA 2005 00238

(71) ANSØGER(E):

(22) ANSØGNINGSDATO:

(54) En drikkekop

Pi-Design AG, Kantonsstrasse 100, CH-6234 Triengen, Schweiz

2005-08-18

Ændringer

Ændringer vedrørende retten til designet, indehaverens navn/firma og adresse, fuldmægtig m.v.

Overdragelser:

(11) DR 2002 00724

Til: (71) BenQ Mobile GmbH & Co. OHG, Haidenauplatz 1, D-81667 München, Tyskland

(11) DR 2002 00755

Til: (71) BenQ Mobile GmbH & Co. OHG, Haidenauplatz 1, D-81667 München, Tyskland

(11) DR 2003 00039

Til: (71) BenQ Mobile GmbH & Co. OHG, Haidenauplatz 1, D-81667 München, Tyskland

(11) DR 2003 00050

Til: (71) BenQ Mobile GmbH & Co. OHG, Haidenauplatz 1, D-81667 München, Tyskland

(11) DR 2003 00097

Til: (71) BenQ Mobile GmbH & Co. OHG, Haidenauplatz 1, D-81667 München, Tyskland

(11) DR 2003 00157

Til: (71) BenQ Mobile GmbH & Co. OHG, Haidenauplatz 1, D-81667 München, Tyskland

Ændring af fuldmægtigoplysninger:

(11) DR 2003 00379

Til: (74) Gorrissen Federspiel Kierkegaard, Silkeborgvej 2, 8000 Århus C, Danmark

Mønster

Ændringer

Ændringer vedrørende retten til mønstret, mønsterhavers navn, bopæl, fulm. m.v.

Overdragelser:

(11) MR 1993 00027

Til: (71) BenQ Mobile GmbH & Co. OHG, Haidenauplatz 1, D-81667 München, Tyskland

(11) MR 1993 00028

Til: (71) BenQ Mobile GmbH & Co. OHG, Haidenauplatz 1, D-81667 München, Tyskland

(11) MR 1995 00149

Til: (71) Carix Group Limited, Lensbury Conference Center, Broom Road, Teddington, TW11 9NU, Storbritannien

(11) MR 1995 00150

Til: (71) Carix Group Limited, Lensbury Conference Center, Broom Road, Teddington, TW11 9NU, Storbritannien

(11) MR 1995 00151

Til: (71) Carix Group Limited, Lensbury Conference Center, Broom Road, Teddington, TW11 9NU, Storbritannien

Ændring af fuldmægtigoplysninger:

(11) MR 1995 00149

Til: (74) Chas. Hude A/S, H.C. Andersens Boulevard 33, 1780 København V, Danmark

(11) MR 1995 00150

Til: (74) Chas. Hude A/S, H.C. Andersens Boulevard 33, 1780 København V, Danmark

(11) MR 1995 00151

Til: (74) Chas. Hude A/S, H.C. Andersens Boulevard 33, 1780 København V, Danmark

(11) MR 2001 01119

Til: (74) Nycomed Danmark ApS, Langebjerg 1, 4000 Roskilde, Danmark

Fornyelse af mønsterregistreringer

Fornyelse af registreringer foretaget i medfør af lov om mønstre nr. 218 af 27. maj 1970.

(11) Registreringsnummer	(18) Gyldig til
MR 1996 00836	20110206
MR 2001 00581	20110223
MR 2001 00582	20110223
MR 2001 00848	20110212
MR 2001 00584	20110226
MR 2001 01101	20110302
MR 2001 00994	20110301
MR 2001 01050	20110208
MR 2001 01109	20110309
MR 2001 00686	20110312
MR 1997 00002	20110319
MR 1996 00927	20110321
MR 2001 00805	20110326
MR 2001 00996	20110320
MR 2001 00997	20110320
MR 2001 00998	20110320
MR 2001 01017	20110320
MR 1996 01093	20110222
MR 1996 01023	20110208
MR 2001 00606	20110209
MR 1996 00691	20110213
MR 2001 00776	20110216
MR 2000 01306	20100821
MR 1997 00280	20110416
MR 2001 01032	20110217
MR 2001 01033	20110217
MR 1996 00727	20110215
MR 2001 00954	20110406

Udslettelser af registreringer

Udslettelser af registreringer foretaget i medfør af lov om mønstre nr. 218 af 27. maj 1970.

(11)MR 1996 00924

(11)MR 2000 01268

(11)MR 2001 00575

(11)MR 2001 01016

(11)MR 2001 00554

(11)MR 2001 00577

WIPO Standard 80

INID-koder

Internationally agreed Numbers for the Identification of (bibliographic) data (INID)

- (11) Serial number of the registration
- (15) Date of the registration/Date of the renewal
- (17) Expected duration of the registration/
renewal
- (18) Expected expiration date of the registration/
renewal
- (21) Serial number of the application
- (22) Date of filing of the application
- (23) Name and place of exhibition, and date on
which the industrial design was first
exhibited there (Exhibition priority date)
- (24) Date from which the industrial design right
has effect
- (29) Indication of the form in which the industrial
design is filed, e.g. as a reproduction of the
industrial design or as a specimen thereof
- (30) Data relating to priority under the Paris
Convention
- (43) Date of publication of the industrial design
before examination
- (44) Date of publication of the industrial design
after examination but before registration
- (45) Date of publication of the registered
industrial design
- (46) Date of expiration of deferment
- (51) International Classification for Industrial
Designs (class and subclass of the Locarno
Classification)
- (54) Designation of article(s) or product(s)
covered by the industrial design or title of
the industrial design
- (55) Reproduction of the industrial design (e.g.,
drawing, photograph) and explanations
relating to the reproduction
- (57) Description of characteristic features of the
industrial design including indication of
colors
- (58) Date of recording of any kind of
amendment in the Register
- (62) Serial number(s) and, if available, filing
date(s) of application(s), registration(s) or
document(s) related by division
- (66) Serial number(s) of the application or the
registration of the design(s), which is(are) a
variant(s) of the present one
- (71) Name(s) and address(es) of the appli-
cant(s)
- (72) Name(s) of the creator(s) if known to be
such
- (73) Name(s) and address(es) of the owner(s)
- (74) Name(s) and address(es) of the
representative(s)

Domestic Codes for the Identification of Data

- (DL) Data concerning license
- (DP) Data concerning pawning

Internationalt vedtagne Numre til Identifikation af Data (INID)

Registreringsnummer
Registreringsdato/fornyelsesdato
Forventet registreringsperiode/fornyelsesperiode
Forventet udløbsdato for registrering/fornyelse

Ansøgningsnummer
Ansøgningsdato
Udstillingsnavn og -sted og dato for første udstil-
ling (udstillingsprioritetsoplysninger)

Indleveringsdato

Angivelse af i hvilken form designet er indleveret,
fx som en afbildning af designet eller som en
model heraf
Oplysninger om prioritet efter Pariserkonventionen

Dato for offentlig tilgængelighed

Bekendtgørelsesdato for ansøgningen

Offentliggørelse af registreringen

Udsættelsesdato
International klassifikation af design (klasser og
underklasser i Locarno Klassifikationen)

Vareangivelse/produktangivelse

Afbildninger af designet (fx tegninger, fotografier)
og forklaringer vedrørende afbildningerne

Beskrivelse af karakteristiske træk vedr. designet,
herunder angivelse af farver
Dato for tilførsel til registret

Nummer på hovedansøgning eller udskilt ansøg-
ning

Numre på beslægtede ansøgninger

Ansøgners navn og -adresse
Frembringers/designers navn og adresse
Indehavernavn og -adresse
Fuldmægtignavn og -adresse

Interne koder til identifikation af data

Licensoplysninger
Pantoplysninger
Oplysninger om konkurs