



PATENT- OG VAREMÆRKESTYRELSEN

Dansk Design- tidende

Indholdsfortegnelse

Designsager

Offentliggørelse af designregistreringer	1410
Offentligt tilgængelige designansøgninger	1417
Ændringer til design	1418

Mønstersager

Ændringer til mønstre	1420
Fornyelse af mønsterregistreringer	1421
Udslettelse af mønsterregistreringer	1422
Inid	1423

Dansk Designtidende kan rekvireres som papirkopi for kr. 150 stk. på tlf. 43 50 85 35

Ansvarlig for redaktion: Keld Nymann Jensen
Udgives af Patent- og Varemærkestyrelsen, Helgeshøj Allé 81, 2630 Tåstrup, tlf. 43 50 80 00

ISSN 1601-7374

Design

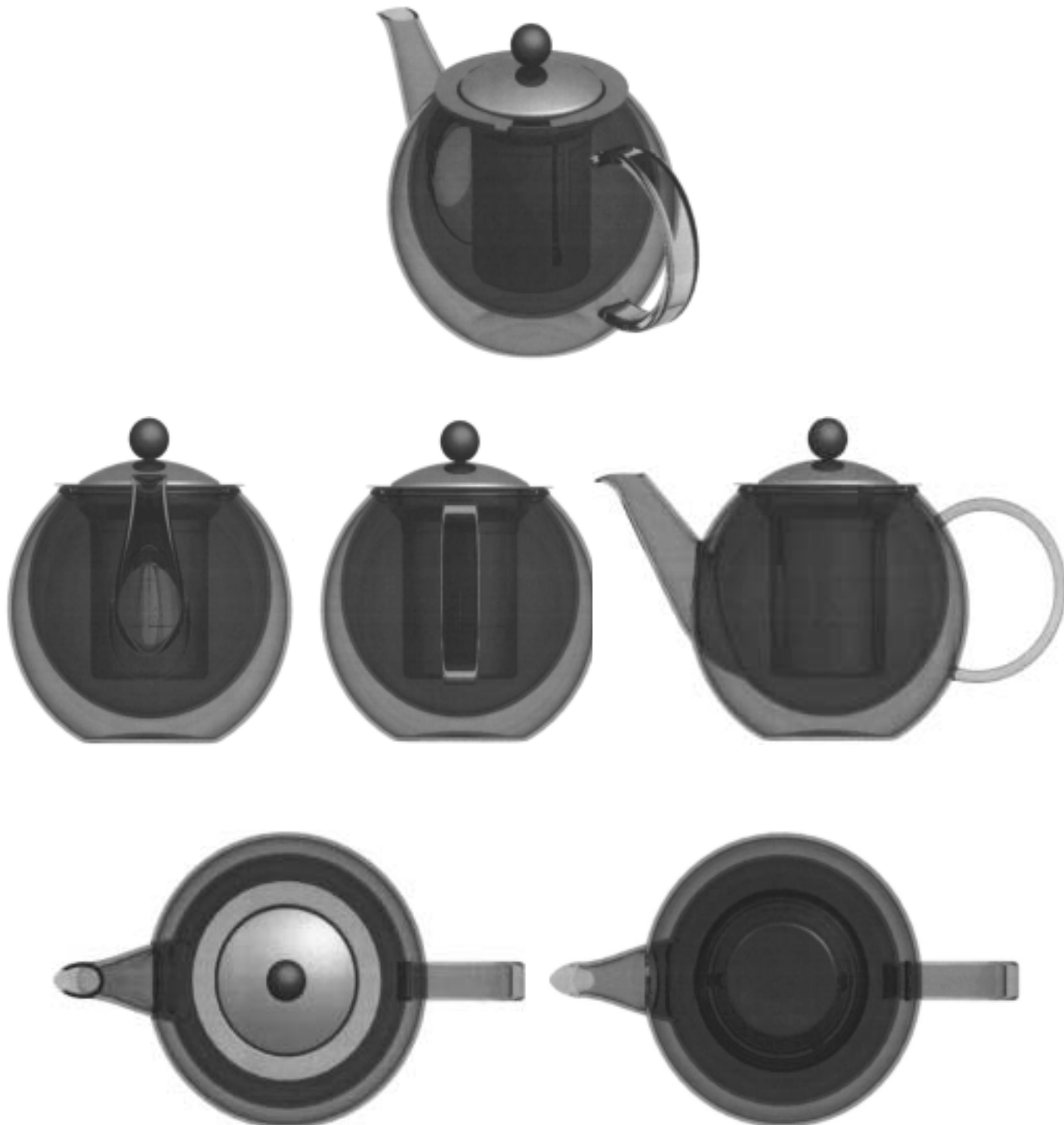
Offentliggørelse af designregistreringer

Enhver kan anmode om hel- eller delvis udslettelse af en registrering (administrativ prøvning), jf. § 25 i designlov nr. 1259 af 20. december 2000. En model af designet kan ses i Patent- og Varemærkestyrelsen, hvis det er offentliggjort, at en model er indleveret til styrelsen. Det er anført, hvis et design er registreret i farve.

(11) DR 2005 00231
(21) DA 2005 00113

(54) En tepotte

(51)-Cl.07 01



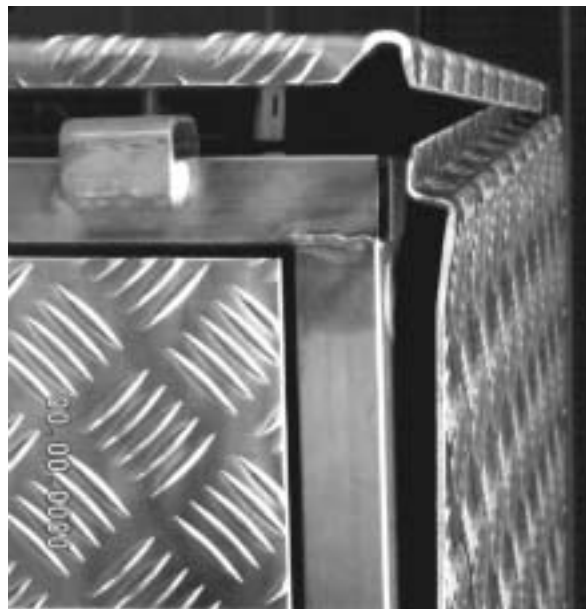
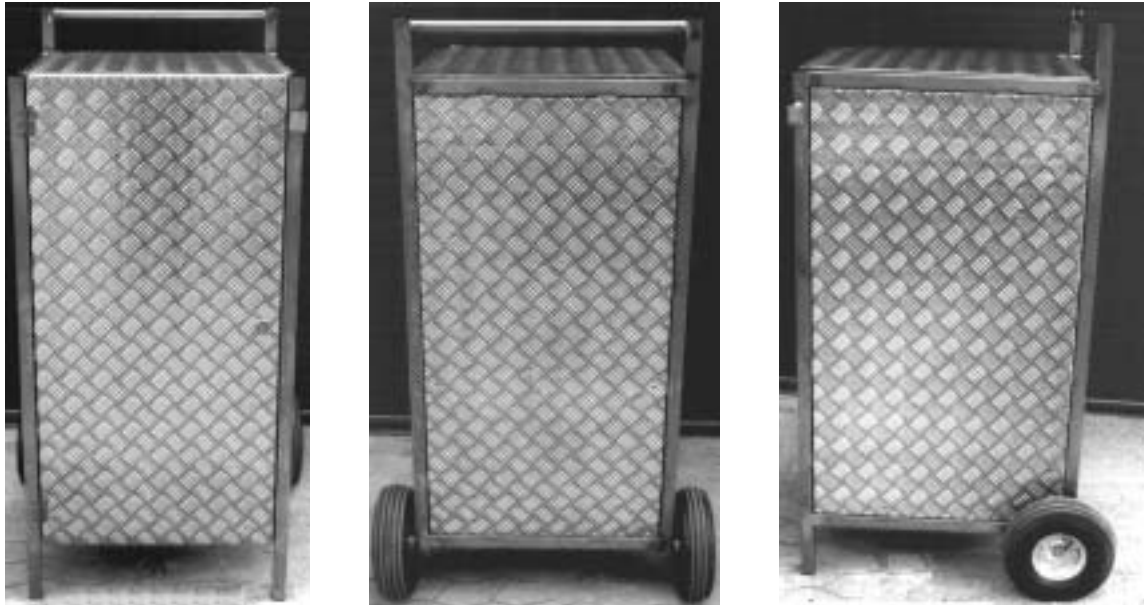
(71) ANSØGER(E):
(74) FULDMÆGTIG:
(22) ANSØGNINGSDATO:
(18) GYLDIG TIL:

Pi-Design AG, Kantonsstrasse 100, CH-6234 Triengen, Schweiz
Gorrissen Federspiel Kierkegaard, H.C. Andersens Boulevard 12, 1553 København V, Danmark
2005-04-11
2010-04-11

(11) DR 2005 00232
(21) DA 2005 00216

(54) Et sadelskab

(51)-Cl.06 04



Detailafbildning

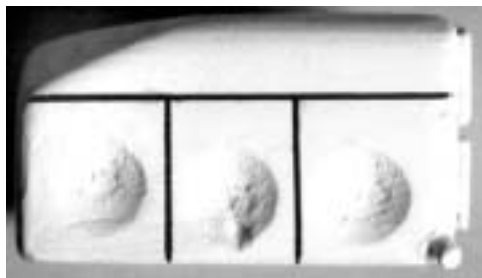
(71) ANSØGER(E):
(72) FREMBRINGER(E):
(22) ANSØGNINGSDATO:
(18) GYLDIG TIL:

June Alexandrina Hansen, Mågårdsvej 5, Gerning, 8850 Bjerringbro, Danmark
June Alexandrina Hansen, Mågårdsvej 5, Gerning, 8850 Bjerringbro, Danmark
2005-07-26
2010-07-26

(11) DR 2005 00233
(21) DA 2005 00276

(54) En ergonomisk computermus

(51)-Cl.14 02



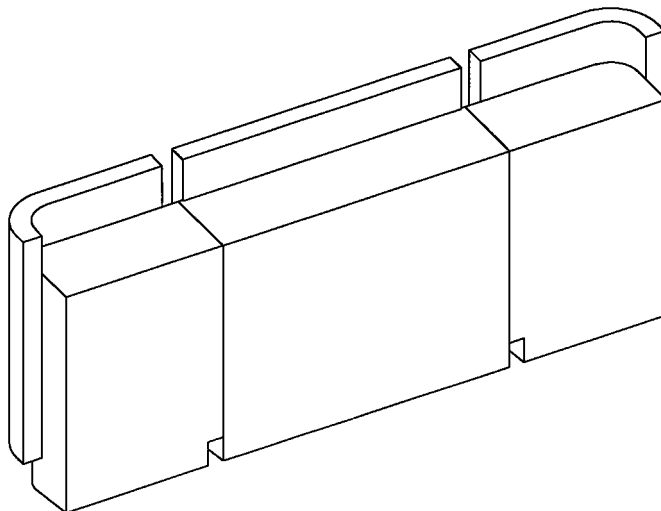
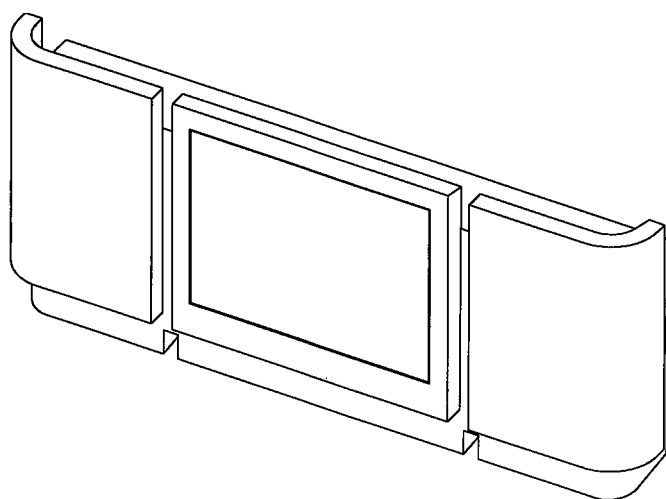
(71) ANSØGER(E):
(72) FREMBRINGER(E):
(22) ANSØGNINGSDATO:
(18) GYLDIG TIL:

Kurt Christensen, Christiansgade 75, 5000 Odense C, Danmark
Kurt Christensen, Christiansgade 75, 5000 Odense C, Danmark
2005-09-29
2010-09-29

(11) DR 2005 00234
(21) DA 2005 00114

(54) En computer

(51)-Cl.14 01;14 02;14 03



(71) ANSØGER(E):
(72) FREMBRINGER(E):
(22) ANSØGNINGSDATO:
(18) GYLDIG TIL:

Bo Christoffersen, Jellebakken 13, 8240 Risskov, Danmark
Bo Christoffersen, Jellebakken 13, 8240 Risskov, Danmark
2005-04-13
2010-04-13

(11) DR 2005 00235
(21) DA 2005 00117

(54) En globus

(51)-Cl.19 07



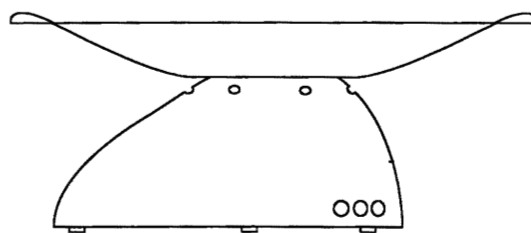
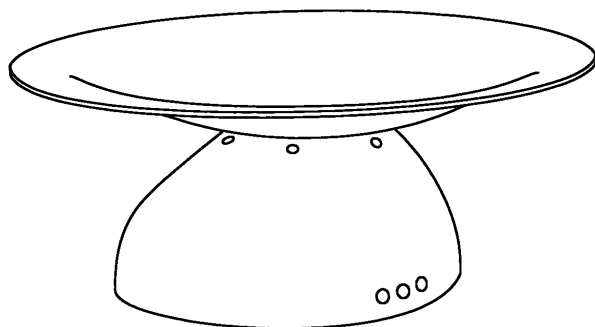
(71) ANSØGER(E):
(74) FULDMÆGTIG:
(22) ANSØGNINGSDATO:
(18) GYLDIG TIL:

Designers Company ApS, Kongevejen 2, 3480 Fredensborg, Danmark
Sandel, Løje & Wallberg, Frederiksgade 7, 1265 København K, Danmark
2005-04-14
2010-04-14

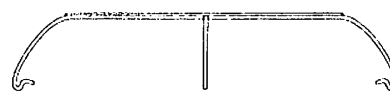
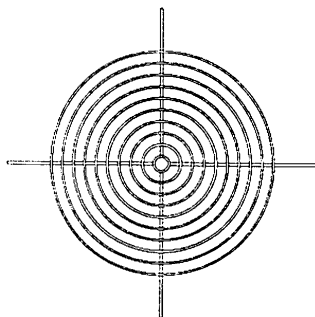
(11) DR 2005 00236
(21) DA 2005 00235

(54) 1) Et bålfad 2) grillrist dertil

(51)-Cl.07 02



Løbenr. 1



Løbenr. 2

(71) ANSØGER(E):
(74) FULDMÆGTIG:
(22) ANSØGNINGSDATO:
(18) GYLDIG TIL:

Danish Line A/S, Svalehøjvej 18, 3650 Ølstykke, Danmark
Sandel, Løje & Wallberg, Frederiksgade 7, 1265 København K, Danmark
2005-08-11
2010-08-11

(11) DR 2005 00237
(21) DA 2005 00119

(54) En indsats til folieafrivning

(51)-Cl.07 99

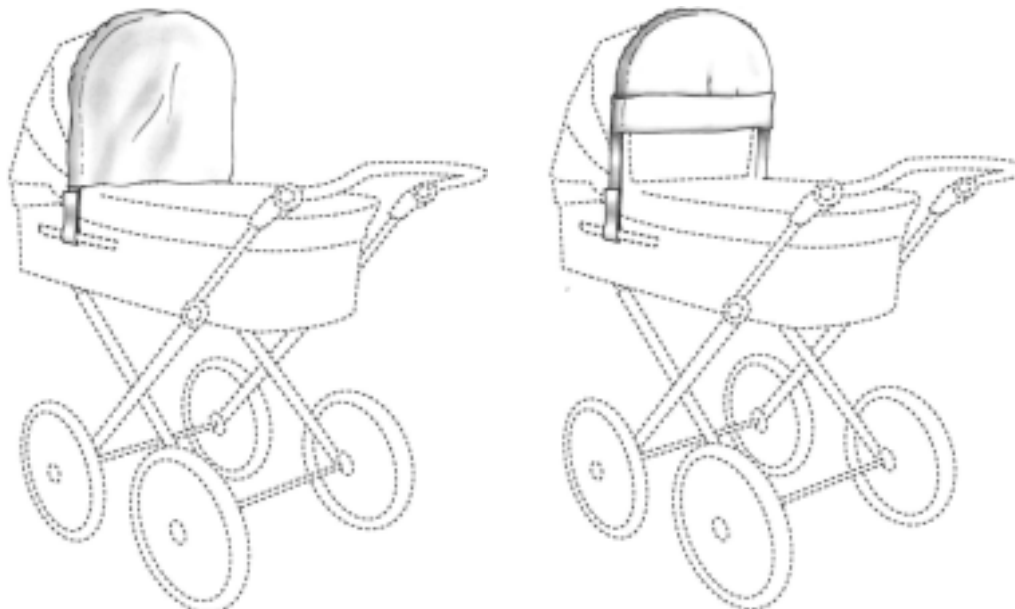
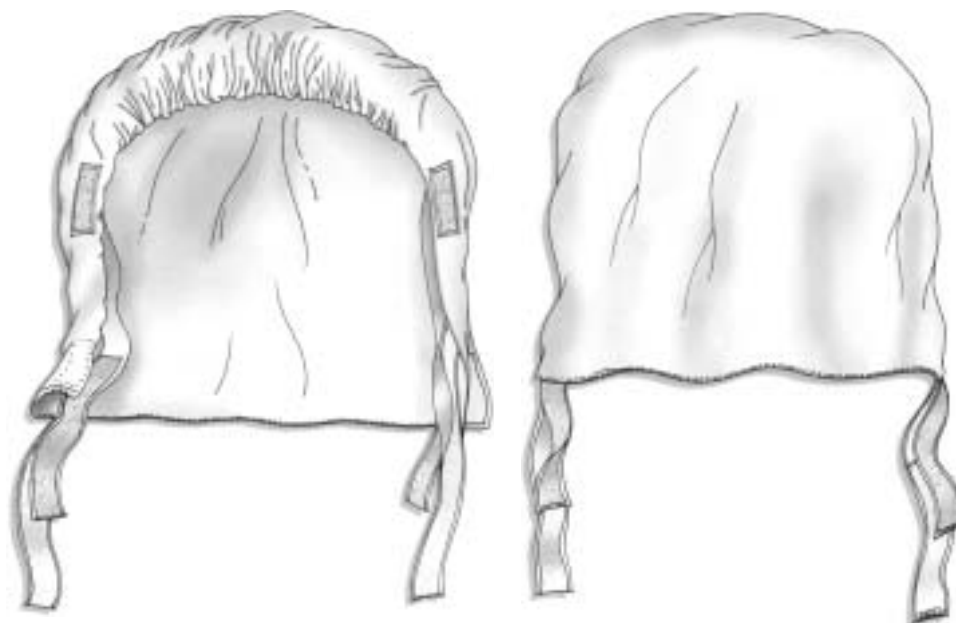


(71) ANSØGER(E): Skandivent Jørgen Peterslund A/S, Fuglebakken 12, 4180 Sorø, Danmark
(72) FREMBRINGER(E): Jørgen Peterslund, Fuglebakken 12, 4180 Sorø, Danmark
(22) ANSØGNINGSDATO: 2005-04-19
(18) GYLDIG TIL: 2010-04-19

(11) DR 2005 00238
(21) DA 2005 00123

(54) En afskærmning til barnevogn

(51)-Cl.12 16



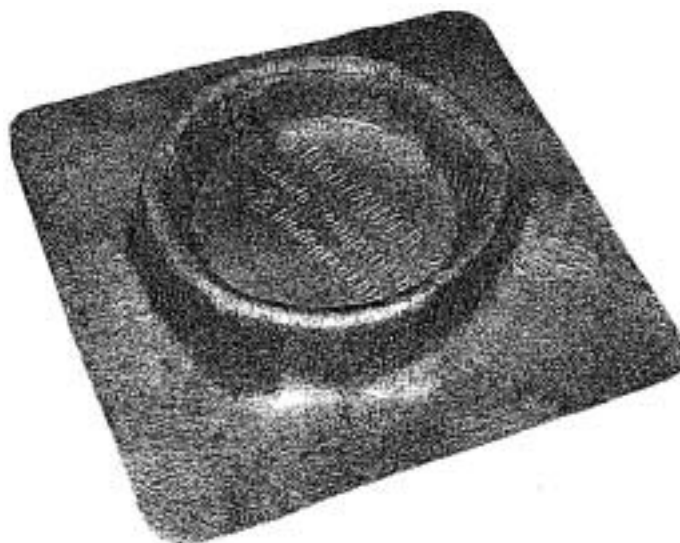
(71) ANSØGER(E):
(74) FULDMÆGTIG:
(72) FREMBRINGER(E):
(22) ANSØGNINGSDATO:
(18) GYLDIG TIL:

2minds v/Nicolaj Sandberg og Masaud Akhtar Dar, Studiestræde 32A, 2. th, 1455 København K, Danmark
Chas. Hude A/S, H.C. Andersens Boulevard 33, 1780 København V, Danmark
Nicolaj Sandberg, Studiestræde 32A, 2th, 1455 København K, Danmark; Masaud Akhtar Dar, Studiestræde
32a, 2.th, 1455 København K, Danmark
2005-04-21
2010-04-21

(11) DR 2005 00239
(21) DA 2005 00264

(54) En engangsskål

(51)-Cl.07 01



(71) ANSØGER(E):
(72) FREMBRINGER(E):
(22) ANSØGNINGSDATO:
(18) GYLDIG TIL:

Jørgen Kristian Gram, Højbjergkrogen 15, 3460 Birkerød, Danmark
Jørgen Kristian Gram, Højbjergkrogen 15, 3460 Birkerød, Danmark
2005-09-20
2010-09-20

Offentligt tilgængelige designansøgninger og -registreringer

Akterne i nedenstående ansøgninger eller registreringer er tilgængelige for enhver, jf. § 21, stk. 2, i designlov nr. 1259 af 20. december 2000.

Klasse 7

Husholdningsartikler (ikke indeholdt i andre klasser)

(21) DA 2005 00119

(71) ANSØGER(E):

(22) ANSØGNINGSDATO:

(54) En indsats til folieafrivning

Skandivent Jørgen Peterslund A/S, Fuglebakken 12, 4180 Sorø, Danmark

2005-04-19

(21) DA 2005 00125

(71) ANSØGER(E):

(22) ANSØGNINGSDATO:

(54) Et fonduesæt

Pi-Design AG, Kantonsstrasse 100, CH-6234 Triengen, Schweiz

2005-04-25

(21) DA 2005 00126

(71) ANSØGER(E):

(22) ANSØGNINGSDATO:

(54) Kombineret vinkøler og isspand

Designers Company ApS, Kongevejen 2, 3480 Fredensborg, Danmark

2005-04-25

Klasse 12

Transportmidler og højseapparater

(21) DA 2005 00123

(71) ANSØGER(E):

(22) ANSØGNINGSDATO:

(54) En afskærmning til barnevogn

2minds v/Nicolai Sandberg og Masaud Akhtar Dar, Studiestræde 32A, 2. th, 1455 København K, Danmark

2005-04-21

Klasse 14

Udstyr til optagelse og gengivelse af data, telekommunikationsudstyr

(21) DA 2005 00114

(71) ANSØGER(E):

(22) ANSØGNINGSDATO:

(54) En computer;En computer

Bo Christoffersen, Jellebakken 13, 8240 Risskov, Danmark

2005-04-13

Klasse 19

Papirhandlervarer og kontorartikler, materiale til brug for kunstnere og til undervisning

(21) DA 2005 00117

(71) ANSØGER(E):

(22) ANSØGNINGSDATO:

(54) En globus

Designers Company ApS, Kongevejen 2, 3480 Fredensborg, Danmark

2005-04-14

Ændringer

Ændringer vedrørende retten til designet, indehaverens navn/firma og adresse, fuldmægtig m.v.

Overdragelser:

(11) DR 2002 00824

Til: (71) Tom Davidsen, Hvidovre Strandvej 145, 2650 Hvidovre, Danmark

Mønster

Ændringer

Ændringer vedrørende retten til mønstret, mønsterhavers navn, bopæl, fulm. m.v.

Overdragelser:

(11) MR 1998 00230

Til: (71) Gramstrup Design ApS, Ewaldsgade 3, 2200 København N, Danmark

Fornyelse af mønsterregistreringer

Fornyelse af registreringer foretaget i medfør af lov om mønstre nr. 218 af 27. maj 1970.

(11) Registreringsnummer	(18) Gyldig til
MR 2001 00451	20101121
MR 2001 00452	20101121
MR 2001 00356	20101102
MR 2001 00357	20101102
MR 1996 00712	20110109
MR 2001 00263	20101124
MR 2001 00874	20101025
MR 2001 00665	20101024
MR 1996 00303	20101023
MR 2001 00436	20101124
MR 2001 00437	20101124
MR 2001 00438	20101124
MR 1996 00429	20101024
MR 2001 00294	20101130
MR 1996 00751	20101218
MR 1996 00367	20101018
MR 1996 00874	20101120
MR 1996 00617	20101109
MR 1996 00615	20101103
MR 1996 00784	20101103
MR 1996 00392	20101020
MR 1996 00506	20101110
MR 1997 00052	20101127

Udslettelser af registreringer

Udslettelser af registreringer foretaget i medfør af lov om mønstre nr. 218 af 27. maj 1970.

(11)MR 2001 00632

(11)MR 2001 00633

(11)MR 2001 00187

WIPO Standard 80

INID-koder

Internationally agreed Numbers for the Identification of (bibliographic) data (INID)

- (11) Serial number of the registration
- (15) Date of the registration/Date of the renewal
- (17) Expected duration of the registration/renewal
- (18) Expected expiration date of the registration/renewal
- (21) Serial number of the application
- (22) Date of filing of the application
- (23) Name and place of exhibition, and date on which the industrial design was first exhibited there (Exhibition priority date)
- (24) Date from which the industrial design right has effect
- (29) Indication of the form in which the industrial design is filed, e.g. as a reproduction of the industrial design or as a specimen thereof
- (30) Data relating to priority under the Paris Convention
- (43) Date of publication of the industrial design before examination
- (44) Date of publication of the industrial design after examination but before registration
- (45) Date of publication of the registered industrial design
- (46) Date of expiration of deferment
- (51) International Classification for Industrial Designs (class and subclass of the Locarno Classification)
- (54) Designation of article(s) or product(s) covered by the industrial design or title of the industrial design
- (55) Reproduction of the industrial design (e.g., drawing, photograph) and explanations relating to the reproduction
- (57) Description of characteristic features of the industrial design including indication of colors
- (58) Date of recording of any kind of amendment in the Register
- (62) Serial number(s) and, if available, filing date(s) of application(s), registration(s) or document(s) related by division
- (66) Serial number(s) of the application or the registration of the design(s), which is(are) a variant(s) of the present one
- (71) Name(s) and address(es) of the applicant(s)
- (72) Name(s) of the creator(s) if known to be such
- (73) Name(s) and address(es) of the owner(s)
- (74) Name(s) and address(es) of the representative(s)

Domestic Codes for the Identification of Data

- (DL) Data concerning license
- (DP) Data concerning pawning

Internationalt vedtagne Numre til Identifikation af Data (INID)

- Registreringsnummer
- Registreringsdato/fornyelsesdato
- Forventet registreringsperiode/fornyelsesperiode
- Forventet udløbsdato for registrering/fornyelse
- Ansøgningsnummer
- Ansøgningsdato
- Udstillingsnavn og -sted og dato for første udstilling (udstillingsprioritetsoplysninger)
- Indleveringsdato
- Angivelse af i hvilken form designet er indleveret, fx som en afbildning af designet eller som en model heraf
- Oplysninger om prioritet efter Pariserkonventionen
- Dato for offentlig tilgængelighed
- Bekendtgørelsesdato for ansøgningen
- Offentliggørelse af registreringen
- Udsættelsesdato
- International klassifikation af design (klasser og underklasser i Locarno Klassifikationen)
- Vareangivelse/produktangivelse
- Afbildninger af designet (fx tegninger, fotografier) og forklaringer vedrørende afbildningerne
- Beskrivelse af karakteristiske træk vedr. designet, herunder angivelse af farver
- Dato for tilførsel til registret
- Nummer på hovedansøgning eller udskilt ansøgning
- Numre på beslægtede ansøgninger
- Ansøgners navn og -adresse
- Frembringers/designers navn og adresse
- Indehaverens navn og -adresse
- Fuldmægtignavn og -adresse

Interne koder til identifikation af data

- Licensoplysninger
- Pantoplysninger
- Oplysninger om konkurs