



PATENT- OG VAREMÆRKESTYRELSEN

Dansk Design- tidende

Indholdsfortegnelse

Designsager

Offentliggørelse af designregistreringer	1288
Offentligt tilgængelige designansøgninger	1297
Henlagte, afslåede eller tilbagetagne designansøgninger	1298
Ændringer til design	1299

Mønster

Ændringer til mønstre	1302
Fornyelse af mønsterregistreringer	1303
Udslettelse af mønsterregistreringer	1304

Dansk Designtidende kan rekvireres som papirkopi for kr. 150 stk. på tlf. 43 50 85 35

Ansvarlig for redaktion: Keld Nymann Jensen
Udgives af Patent- og Varemærkestyrelsen, Helgeshøj Allé 81, 2630 Tåstrup, tlf. 43 50 80 00

ISSN 1601-7374

Design

Offentliggørelse af designregistreringer

Enhver kan anmode om hel- eller delvis udslettelse af en registrering (administrativ prøvning), jf. § 25 i designlov nr. 1259 af 20. december 2000.
En model af designet kan ses i Patent- og Varemærkestyrelsen, hvis det er offentliggjort, at en model er indleveret til styrelsen.
Det er anført, hvis et design er registreret i farve.

(11) DR 2005 00153
(21) DA 2005 00161

(54) En jagstige med drejesæde

(51)-Cl.03 03



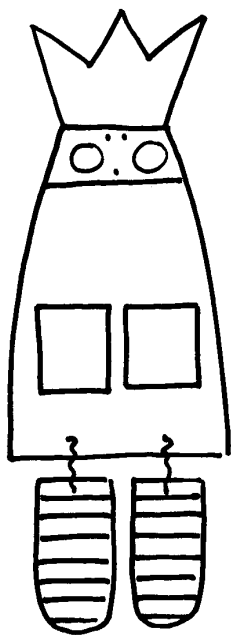
(71) ANSØGER(E):
(72) FREMBRINGER(E):
(22) ANSØGNINGSDATO:
(18) GYLDIG TIL:

Mauls Fabrik v/Børge Maul, Torvegade 57, 7160 Tørring, Danmark
Mauls Fabrik v/Børge Maul, Torvegade 57, 7160 Tørring, Danmark
2005-06-02
2010-06-02

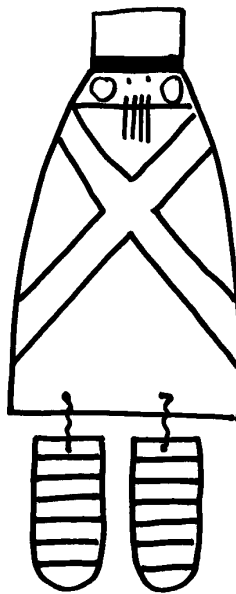
(11) DR 2005 00154
(21) DA 2005 00017

(54) 1-2) Ornamenter

(51)-Cl.99



Løbenr. 1



Løbenr. 2

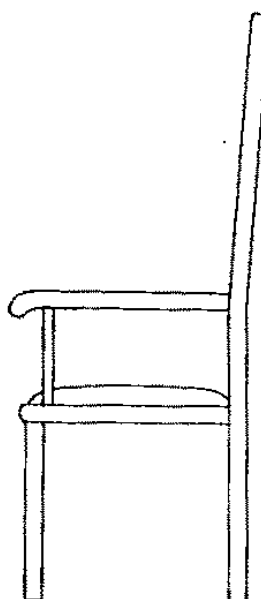
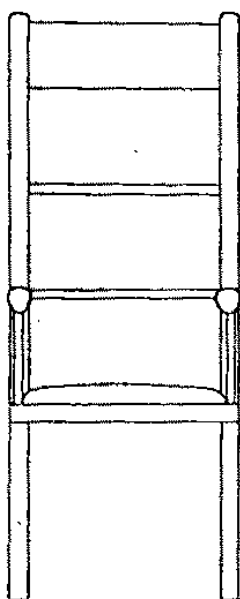
(71) ANSØGER(E):
(72) FREMBRINGER(E):
(22) ANSØGNINGSDATO:
(18) GYLDIG TIL:
(29) BEMÆRKNINGER

Fairytales Design ApS, Virkelyst 50, 7400 Herning, Danmark
Fairytales Design ApS, Virkelyst 50, 7400 Herning, Danmark
2005-01-19
2010-01-19
Model

(11) DR 2005 00155
(21) DA 2005 00196

(54) En stol

(51)-Cl.06 01



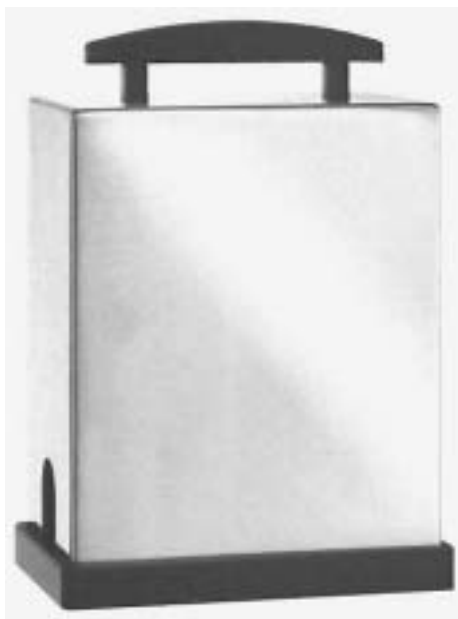
(71) ANSØGER(E):
(74) FULDMÆGTIG:
(30) PRIORITET:
(22) ANSØGNINGSDATO:
(18) GYLDIG TIL:

D. Vicente Ridaura Darder, C/San Rafael 38 - 17 - 4a, ES-46011 Malvarrosa, Spanien
Patentbureauet Magnus Jensens Eff., Frederiksborgvej 15, 3520 Farum, Danmark
2005-01-07 ES 500758
2005-07-05
2010-07-05

(11) DR 2005 00156
(21) DA 2005 00178

(54) En vindispenser

(51)-Cl.07 06;07 99;09 03;09 07



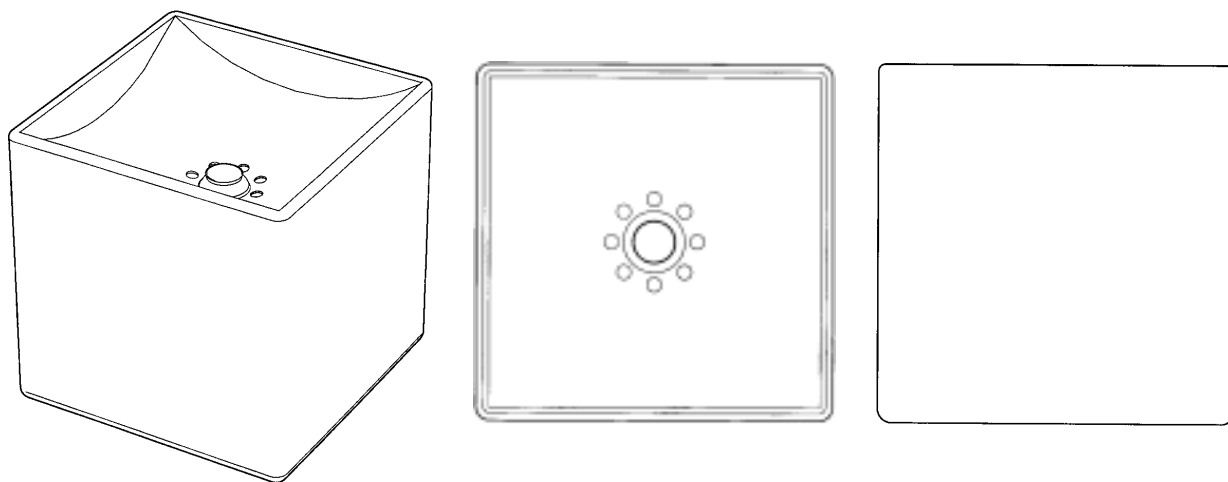
(71) ANSØGER(E):
(72) FREMBRINGER(E):
(22) ANSØGNINGSDATO:
(18) GYLDIG TIL:

Therkel Grafisk/Web Produktion v/Alvin Therkelsen, Havlykkevej 30, 2730 Herlev, Danmark
Alvin Therkelsen, Havlykkevej 30, 2730 Herlev, Danmark
2005-06-16
2010-06-16

(11) DR 2005 00157
(21) DA 2005 00167

(54) En olielampe

(51)-Cl.26 04



(71) ANSØGER(E):
(72) FREMBRINGER(E):
(22) ANSØGNINGSDATO:
(18) GYLDIG TIL:

DOK 54, Sdr Havnegade 54, 6000 Kolding, Danmark; Blindkilde Trading ApS, c/o Thue Thuesen Johansen, Brusgaardsalle 7, 7900 Nykøbing M, Danmark
Jacob M. Lund, Dalgade 4a, 6040 Egtved, Danmark; Thomas Brinch-Møller, Agtrupvej 79, 1, 6000 Kolding, Danmark
2005-06-08
2010-06-08

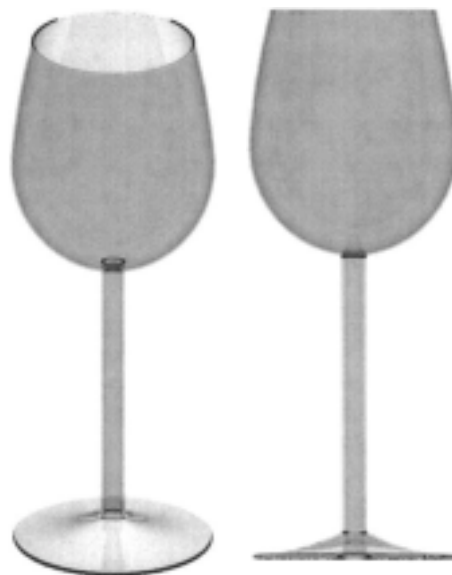
(11) DR 2005 00158
(21) DA 2005 00006

(54) 1-3) Vinglas 4) champagneglas

(51)-Cl.07 01



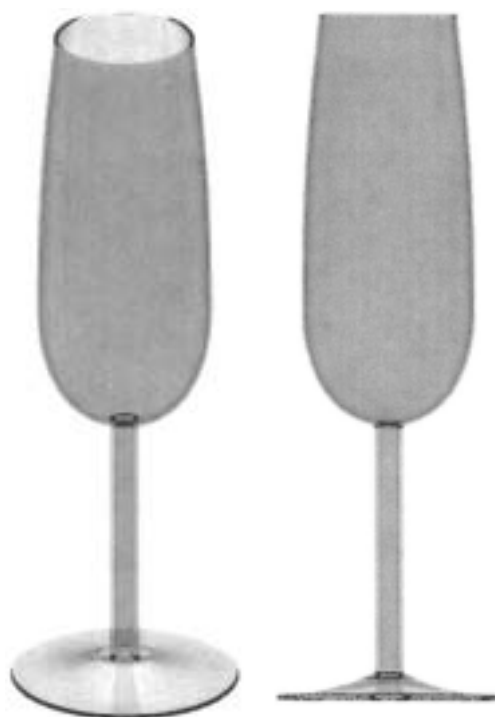
Løbenr. 1



Løbenr. 2



Løbenr. 3



Løbenr. 4

(71) ANSØGER(E):
(74) FULDMÆGTIG:
(22) ANSØGNINGSDATO:
(18) GYLDIG TIL:

Pi-Design AG, Kantonsstrasse 100, CH-6234 Triengen, Schweiz
Gorrissen Federspiel Kierkegaard, H.C. Andersens Boulevard 12, 1553 København V, Danmark
2005-01-11
2010-01-11

(11) DR 2005 00159
(21) DA 2005 00186

(54) 1-2) Selvklæbende stålemblemer

(51)-Cl.11 03



Løbenr. 1



Løbenr. 2

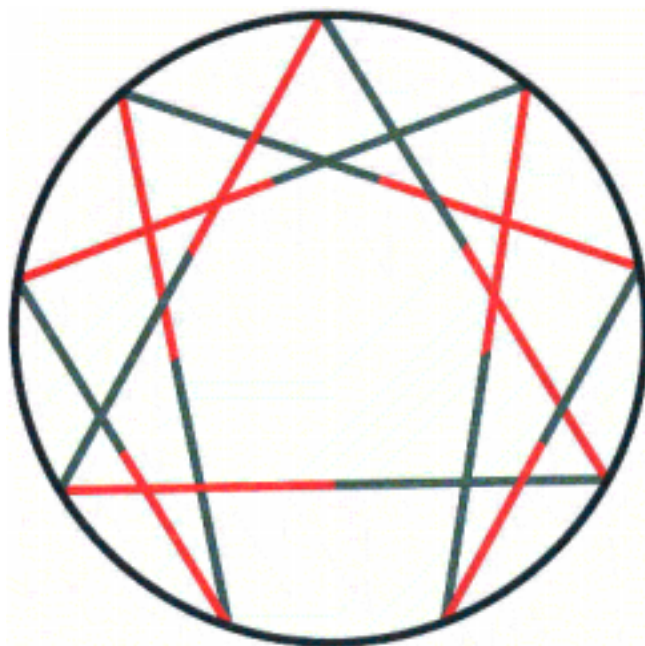
(71) ANSØGER(E):
(22) ANSØGNINGSDATO:
(18) GYLDIG TIL:

SteelMate v/Danny Thinnesen, Jernbanevej 4, 8500 Grenaa, Danmark
2005-06-29
2010-06-29

(11) DR 2005 00160
(21) DA 2005 00090

(54) Et symbol til undervisningsbrug

(51)-Cl.19 07



(71) ANSØGER(E):
(72) FREMBRINGER(E):
(22) ANSØGNINGSDATO:
(18) GYLDIG TIL:
(57) BEMÆRKNINGER

Peter Schmechel, Fredensgade 13, 4. tv, 2200 København N, Danmark
Martin Schacke, H.C.Andersens Vej 4, 8230 Åbyhøj, Danmark
2005-03-15
2010-03-15
Farver

(11) DR 2005 00161
(21) DA 2005 00021

(54) En arbejdslampe

(51)-Cl.26 02;26 05



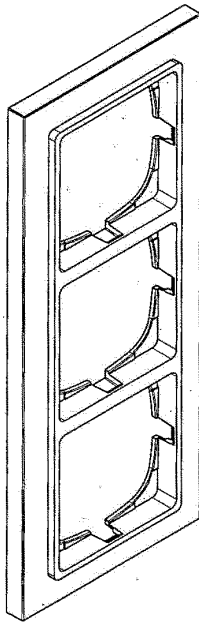
(71) ANSØGER(E):
(74) FULDMÆGTIG:
(72) FREMBRINGER(E):
(22) ANSØGNINGSDATO:
(18) GYLDIG TIL:

JO-EL Electric A/S, Ørbækvej 280, 5220 Odense SØ, Danmark
Lauritz Knudsen A/S, Patentafdelingen, Stanley-Madsen, Industriparken 32, 2750 Ballerup, Danmark
Anders Smith, Wildersgade 42, 1408 København K, Danmark
2005-01-21
2010-01-21

(11) DR 2005 00162
(21) DA 2005 00023

(54) 1-3) Rammer til elektrisk indsats

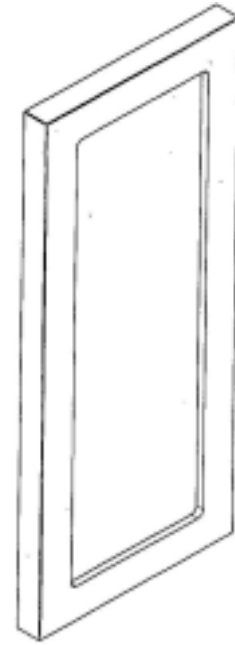
(51)-Cl.13 03



Løbenr. 1



Løbenr. 2



Løbenr. 3

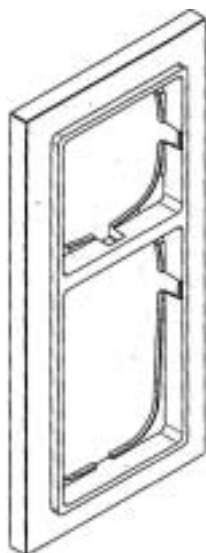
(71) ANSØGER(E):
(74) FULDMÆGTIG:
(72) FREMBRINGER(E):
(22) ANSØGNINGSDATO:
(18) GYLDIG TIL:

Lauritz Knudsen A/S, Industriparken 32, 2750 Ballerup, Danmark
Lauritz Knudsen A/S, Patentafdelingen, Stanley-Madsen, Industriparken 32, 2750 Ballerup, Danmark
Kaj Fischer Madsen, Christiansgave 4, 2960 Rungsted Kyst, Danmark
2005-01-25
2010-01-25

(11) DR 2005 00163
(21) DA 2005 00024

(54) 1-3) Rammer til elektrisk indsats

(51)-Cl.13 03



Løbenr. 1



Løbenr. 2



Løbenr. 3

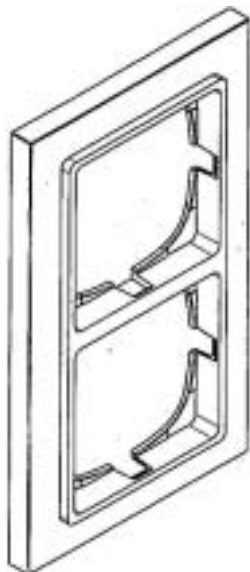
(71) ANSØGER(E):
(74) FULDMÆGTIG:
(72) FREMBRINGER(E):
(22) ANSØGNINGSDATO:
(18) GYLDIG TIL:

Lauritz Knudsen A/S, Industriparken 32, 2750 Ballerup, Danmark
Lauritz Knudsen A/S, Patentafdelingen, Stanley-Madsen, Industriparken 32, 2750 Ballerup, Danmark
Kaj Fischer Madsen, Christiansgave 4, 2960 Rungsted Kyst, Danmark
2005-01-25
2010-01-25

(11) DR 2005 00164
(21) DA 2005 00025

(54) 1-3) Rammer til elektrisk indsats

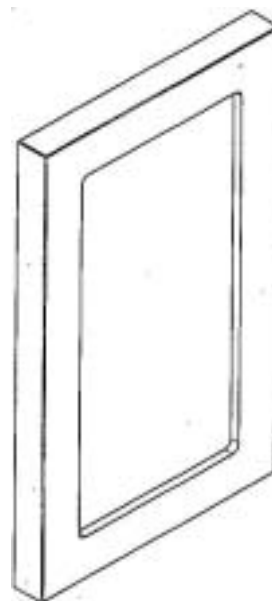
(51)-Cl.13 03



Løbenr. 1



Løbenr. 2



Løbenr. 3

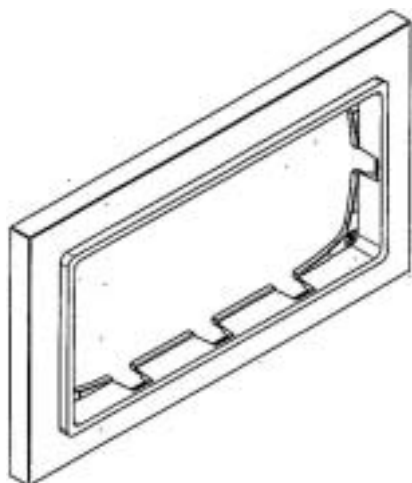
(71) ANSØGER(E):
(74) FULDMÆGTIG:
(72) FREMBRINGER(E):
(22) ANSØGNINGSDATO:
(18) GYLDIG TIL:

Lauritz Knudsen A/S, Industriparken 32, 2750 Ballerup, Danmark
Lauritz Knudsen A/S, Patentafdelingen, Stanley-Madsen, Industriparken 32, 2750 Ballerup, Danmark
Kaj Fischer Madsen, Christiansgave 4, 2960 Rungsted Kyst, Danmark
2005-01-25
2010-01-25

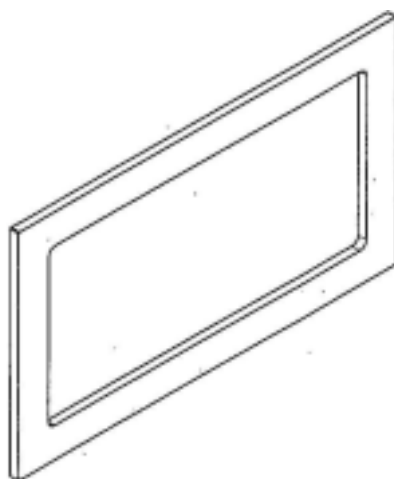
(11) DR 2005 00165
(21) DA 2005 00026

(54) 1-3) Rammer til elektrisk indsats

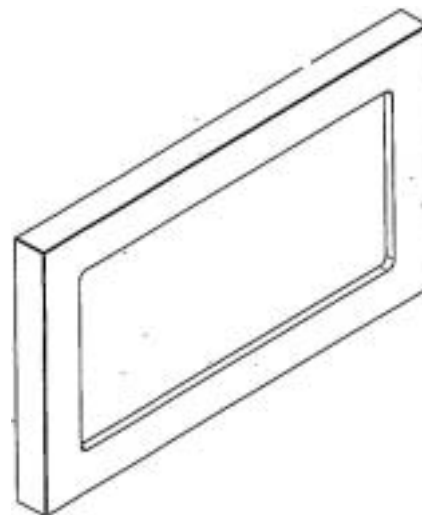
(51)-Cl.13 03



Løbenr. 1



Løbenr. 2



Løbenr. 3

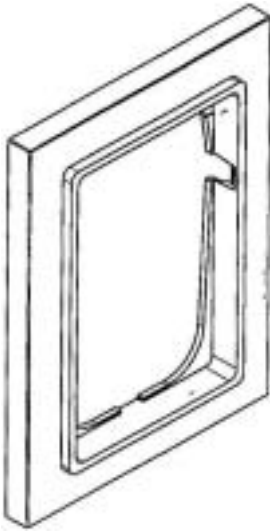
(71) ANSØGER(E):
(74) FULDMÆGTIG:
(72) FREMBRINGER(E):
(22) ANSØGNINGSDATO:
(18) GYLDIG TIL:

Lauritz Knudsen A/S, Industriparken 32, 2750 Ballerup, Danmark
Lauritz Knudsen A/S, Patentafdelingen, Stanley-Madsen, Industriparken 32, 2750 Ballerup, Danmark
Kaj Fischer Madsen, Christiansgave 4, 2960 Rungsted Kyst, Danmark
2005-01-25
2010-01-25

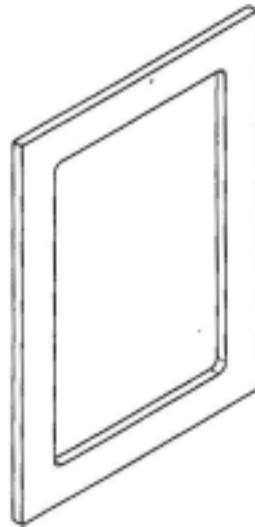
(11) DR 2005 00166
(21) DA 2005 00027

(54) 1-3) Rammer til elektrisk indsats

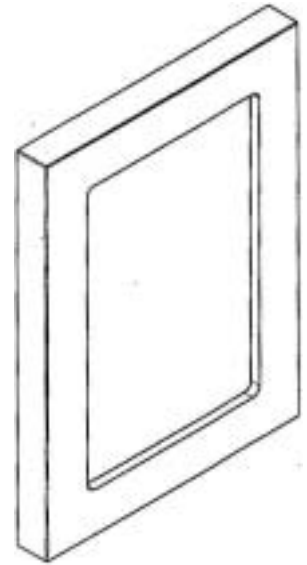
(51)-Cl.13 03



Løbenr. 1



Løbenr. 2



Løbenr. 3

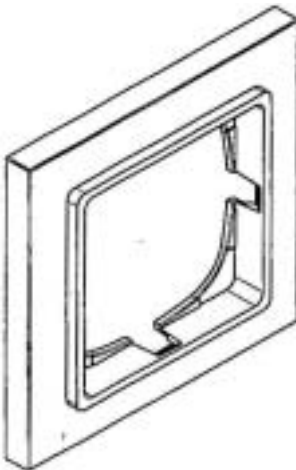
(71) ANSØGER(E):
(74) FULDMÆGTIG:
(72) FREMBRINGER(E):
(22) ANSØGNINGSDATO:
(18) GYLDIG TIL:

Lauritz Knudsen A/S, Industriparken 32, 2750 Ballerup, Danmark
Lauritz Knudsen A/S, Patentafdelingen, Stanley-Madsen, Industriparken 32, 2750 Ballerup, Danmark
Kaj Fischer Madsen, Christiansgave 4, 2960 Rungsted Kyst, Danmark
2005-01-25
2010-01-25

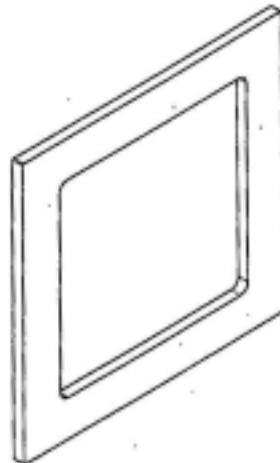
(11) DR 2005 00167
(21) DA 2005 00028

(54) 1-3) Rammer til elektrisk indsats

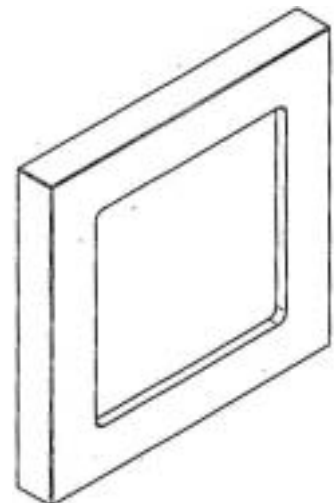
(51)-Cl.13 03



Løbenr. 1



Løbenr. 2



Løbenr. 3

(71) ANSØGER(E):
(74) FULDMÆGTIG:
(72) FREMBRINGER(E):
(22) ANSØGNINGSDATO:
(18) GYLDIG TIL:

Lauritz Knudsen A/S, Industriparken 32, 2750 Ballerup, Danmark
Lauritz Knudsen A/S, Patentafdelingen, Stanley-Madsen, Industriparken 32, 2750 Ballerup, Danmark
Kaj Fischer Madsen, Christiansgave 4, 2960 Rungsted Kyst, Danmark
2005-01-25
2010-01-25

Offentligt tilgængelige designansøgninger og -registreringer

Akterne i nedenstående ansøgninger eller registreringer er tilgængelige for enhver, jf. § 21, stk. 2, i designlov nr. 1259 af 20. december 2000.

Klasse 7

Husholdningsartikler (ikke indeholdt i andre klasser)

(21) DA 2005 00006
(71) ANSØGER(E):
(22) ANSØGNINGSDATO:

(54) 1-3) Vinglas 4) champagneglas
Pi-Design AG, Kantonsstrasse 100, CH-6234 Triengen, Schweiz
2005-01-11

Klasse 13

Udstyr til produktion, distribution og transformation af elektricitet

(21) DA 2005 00023
(71) ANSØGER(E):
(22) ANSØGNINGSDATO:

(54) 1-3) Rammer til elektrisk indsats
Lauritz Knudsen A/S, Industriparken 32, 2750 Ballerup, Danmark
2005-01-25

(21) DA 2005 00024
(71) ANSØGER(E):
(22) ANSØGNINGSDATO:

(54) 1-3) Rammer til elektrisk indsats
Lauritz Knudsen A/S, Industriparken 32, 2750 Ballerup, Danmark
2005-01-25

(21) DA 2005 00025
(71) ANSØGER(E):
(22) ANSØGNINGSDATO:

(54) 1-3) Rammer til elektrisk indsats
Lauritz Knudsen A/S, Industriparken 32, 2750 Ballerup, Danmark
2005-01-25

(21) DA 2005 00026
(71) ANSØGER(E):
(22) ANSØGNINGSDATO:

(54) 1-3) Rammer til elektrisk indsats
Lauritz Knudsen A/S, Industriparken 32, 2750 Ballerup, Danmark
2005-01-25

(21) DA 2005 00027
(71) ANSØGER(E):
(22) ANSØGNINGSDATO:

(54) 1-3) Rammer til elektrisk indsats
Lauritz Knudsen A/S, Industriparken 32, 2750 Ballerup, Danmark
2005-01-25

(21) DA 2005 00028
(71) ANSØGER(E):
(22) ANSØGNINGSDATO:

(54) 1-3) Rammer til elektrisk indsats
Lauritz Knudsen A/S, Industriparken 32, 2750 Ballerup, Danmark
2005-01-25

Klasse 14

Udstyr til optagelse og gengivelse af data, telekommunikationsudstyr

(21) DA 2005 00201
(71) ANSØGER(E):
(30) PRIORITET:
(22) ANSØGNINGSDATO:

(54) 1) En håndsæt 2-3) tastaturknapper til et håndsæt
Nokia Corporation, Keilalahdentie 4, FI-02150 Espoo, Finland
2005-01-10 US 29/220,975
2005-07-08

Klasse 23

Udstyr til distribution af væsker og luftarter, sanitets-, opvarmnings-, ventilations- og luftkonditioneringsudstyr, fast brændsel

(21) DA 2005 00015
(71) ANSØGER(E):
(22) ANSØGNINGSDATO:

(54) En luftrensningsindretning til rygning
Niels Henrik Kirkegaard, Admiralgade 22, 1066 København K, Danmark
2005-01-18

Klasse 25

Bygninger og byggelementer

(21) DA 2005 00015
(71) ANSØGER(E):
(22) ANSØGNINGSDATO:

(54) En luftrensningsindretning til rygning
Niels Henrik Kirkegaard, Admiralgade 22, 1066 København K, Danmark
2005-01-18

Klasse 26

Belysningsapparatur

(21) DA 2005 00021
(71) ANSØGER(E):
(22) ANSØGNINGSDATO:

(54) En arbejdslampe
JO-EL Electric A/S, Ørbækvej 280, 5220 Odense SØ, Danmark
2005-01-21

Henlagte, afslåede eller tilbagetagne designansøgninger

Henlagte, afslåede eller tilbagetagne designansøgninger, som er offentligt tilgængelige.

(21) Ansøgningsnummer

(43) Offentliggjort i tidende

DA 2004 00350

11, 2005

Ændringer

Ændringer vedrørende retten til designet, indehaverens navn/firma og adresse, fuldmægtig m.v.

Overdragelser:

(11) DR 2004 00330

Til: (71) DOK 54, Sdr Havnegade 54, 6000 Kolding, Danmark; Blindkilde Trading ApS, c/o Thue Thuesen Johansen, Brusgaardsalle 7, 7900 Nykøbing M, Danmark

Ændring af fuldmægtigoplysninger:

(11) DR 2004 00057

Til: (74) Zacco Denmark A/S, Hans Bekkevolds Allé 7, 2900 Hellerup, Danmark

Mønster

Ændringer

Ændringer vedrørende retten til mønstret, mønsterhavers navn, bopæl, fulm. m.v.

Overdragelser:

(11) MR 1996 00063

Til: (71) Carl Freudenberg KG, Hühnerweg 2-4, D-69469 Weinheim, Tyskland

(11) MR 1996 00607

Til: (71) Societe Bic, 14, rue Jeanne d'Asnières, F-92110 Clichy, Frankrig

(11) MR 1998 00406

Til: (71) Danish Crown AmbA, Marsvej 43, 8900 Randers, Danmark

(11) MR 1998 00559

Til: (71) Habo Danmark A/S, Bakketofte 18, 8541 Skødstrup, Danmark

(11) MR 1998 00561

Til: (71) Habo Danmark A/S, Bakketofte 18, 8541 Skødstrup, Danmark

(11) MR 1998 00562

Til: (71) Habo Danmark A/S, Bakketofte 18, 8541 Skødstrup, Danmark

(11) MR 2000 00546

Til: (71) Habo Danmark A/S, Bakketofte 18, 8541 Skødstrup, Danmark

(11) MR 2000 00547

Til: (71) Habo Danmark A/S, Bakketofte 18, 8541 Skødstrup, Danmark

(11) MR 2000 01045

Til: (71) Habo Danmark A/S, Bakketofte 18, 8541 Skødstrup, Danmark

(11) MR 2002 00180

Til: (71) Falk Naumann, Finkenweg 5, D-06110 Halle/Saale, Tyskland ; Wolfgang Dorenwendt, Dingelstädter Str., D-37395 Wachstedt/Thüringen, Tyskland

Ændring af fuldmægtigoplysninger:

(11) MR 1996 00133

Til: (74) Patrade A/S, Fredens Torv 3 A, 8000 Århus C, Danmark

(11) MR 2000 01046

Til: (74) Chas. Hude A/S, H.C. Andersens Boulevard 33, 1780 København V, Danmark

Fornyelse af mønsterregistreringer

Fornyelse af registreringer foretaget i medfør af lov om mønstre nr. 218 af 27. maj 1970.

(11) Registreringsnummer	(18) Gyldig til
MR 1996 00310	20100718
MR 2000 01270	20100720
MR 1996 00286	20100822
MR 2000 01322	20100802
MR 2000 01300	20100814
MR 2000 01301	20100814
MR 2001 00167	20100809
MR 2001 00168	20100810
MR 2001 00169	20100810
MR 2001 00188	20100809
MR 2000 01363	20100829
MR 1996 00021	20100801
MR 2001 00313	20100710
MR 2001 00398	20100807
MR 2001 00400	20100807
MR 2001 00395	20100807
MR 2001 00399	20100807
MR 2001 00397	20100807
MR 2001 00396	20100807
MR 2001 00133	20100808
MR 2000 01045	20100118
MR 2000 01330	20100808
MR 1995 01267	20100626
MR 2001 00100	20100801
MR 2001 00194	20100828
MR 1996 00133	20100828
MR 1996 00373	20101117
MR 2000 01296	20100802
MR 1996 00607	20100804
MR 2000 01297	20100810
MR 2000 01298	20100810
MR 2001 00141	20100810
MR 2001 00104	20100822
MR 1996 00112	20100720
MR 1996 00311	20100810
MR 1996 00314	20100810
MR 1996 00329	20100810
MR 2001 00139	20100810
MR 1996 00025	20100804
MR 2001 00426	20100829
MR 1996 00287	20100824
MR 2000 01276	20100804
MR 2000 01277	20100804

Udslettelser af registreringer

Udslettelser af registreringer foretaget i medfør af lov om mønstre nr. 218 af 27. maj 1970.

(11)MR 1991 00954
(11)MR 1991 00956
(11)MR 1991 01188
(11)MR 1991 01085
(11)MR 1991 00963
(11)MR 1991 00964
(11)MR 1991 01191
(11)MR 1991 01088
(11)MR 1991 00992
(11)MR 1991 01090
(11)MR 1991 00968
(11)MR 1991 00970
(11)MR 1991 00971
(11)MR 1991 00973
(11)MR 1991 00995
(11)MR 1995 00620
(11)MR 1995 00622
(11)MR 1995 00986
(11)MR 1995 00899
(11)MR 1995 00799
(11)MR 1995 00800
(11)MR 1995 00801
(11)MR 1995 01219
(11)MR 1995 01108
(11)MR 1995 01109
(11)MR 1995 00375
(11)MR 1996 00547
(11)MR 2000 00918
(11)MR 2000 00881
(11)MR 2000 00458
(11)MR 2000 00628
(11)MR 2000 00629
(11)MR 2000 00710
(11)MR 2000 00630
(11)MR 2000 00939
(11)MR 2001 00204
(11)MR 2000 00604
(11)MR 2000 00751
(11)MR 2000 00570
(11)MR 2000 00653
(11)MR 2000 00983
(11)MR 2000 00984
(11)MR 2000 00966
(11)MR 2000 00862
(11)MR 2000 00863
(11)MR 2000 00864
(11)MR 2000 00865
(11)MR 2000 00542
(11)MR 2000 00543
(11)MR 2000 00717
(11)MR 2000 00943
(11)MR 2000 00944
(11)MR 2000 00654
(11)MR 2000 00970
(11)MR 2000 00692
(11)MR 2000 01311
(11)MR 2000 01312
(11)MR 2000 01313
(11)MR 2000 00693
(11)MR 2000 00548
(11)MR 2000 00694
(11)MR 2000 00922
(11)MR 2000 01047
(11)MR 2000 00951
(11)MR 2000 00980
(11)MR 2000 01317
(11)MR 2000 01318
(11)MR 2000 01319
(11)MR 2000 00981
(11)MR 2000 00982
(11)MR 2001 00332

(11)MR 2001 00354
(11)MR 2001 00225
(11)MR 2000 01290
(11)MR 2001 00226
(11)MR 2000 01291
(11)MR 2000 01292
(11)MR 2001 00051

WIPO Standard 80

INID-koder

Internationally agreed Numbers for the Identification of (bibliographic) data (INID)

- (11) Serial number of the registration
- (15) Date of the registration/Date of the renewal
- (17) Expected duration of the registration/renewal
- (18) Expected expiration date of the registration/renewal
- (21) Serial number of the application
- (22) Date of filing of the application
- (23) Name and place of exhibition, and date on which the industrial design was first exhibited there (Exhibition priority date)
- (24) Date from which the industrial design right has effect
- (29) Indication of the form in which the industrial design is filed, e.g. as a reproduction of the industrial design or as a specimen thereof
- (30) Data relating to priority under the Paris Convention
- (43) Date of publication of the industrial design before examination
- (44) Date of publication of the industrial design after examination but before registration
- (45) Date of publication of the registered industrial design
- (46) Date of expiration of deferment
- (51) International Classification for Industrial Designs (class and subclass of the Locarno Classification)
- (54) Designation of article(s) or product(s) covered by the industrial design or title of the industrial design
- (55) Reproduction of the industrial design (e.g., drawing, photograph) and explanations relating to the reproduction
- (57) Description of characteristic features of the industrial design including indication of colors
- (58) Date of recording of any kind of amendment in the Register
- (62) Serial number(s) and, if available, filing date(s) of application(s), registration(s) or document(s) related by division
- (66) Serial number(s) of the application or the registration of the design(s), which is(are) a variant(s) of the present one
- (71) Name(s) and address(es) of the applicant(s)
- (72) Name(s) of the creator(s) if known to be such
- (73) Name(s) and address(es) of the owner(s)
- (74) Name(s) and address(es) of the representative(s)

Domestic Codes for the Identification of Data

- (DL) Data concerning license
- (DP) Data concerning pawning

Internationalt vedtagne Numre til Identifikation af Data (INID)

- Registreringsnummer
- Registreringsdato/fornyelsesdato
- Forventet registreringsperiode/fornyelsesperiode
- Forventet udløbsdato for registrering/fornyelse
- Ansøgningsnummer
- Ansøgningsdato
- Udstillingsnavn og -sted og dato for første udstilling (udstillingsprioritetsoplysninger)
- Indleveringsdato
- Angivelse af i hvilken form designet er indleveret, fx som en afbildning af designet eller som en model heraf
- Oplysninger om prioritet efter Pariserkonventionen
- Dato for offentlig tilgængelighed
- Bekendtgørelsesdato for ansøgningen
- Offentliggørelse af registreringen
- Udsættelsesdato
- International klassifikation af design (klasser og underklasser i Locarno Klassifikationen)
- Vareangivelse/produktangivelse
- Afbildninger af designet (fx tegninger, fotografier) og forklaringer vedrørende afbildningerne
- Beskrivelse af karakteristiske træk vedr. designet, herunder angivelse af farver
- Dato for tilførsel til registret
- Nummer på hovedansøgning eller udskilt ansøgning
- Numre på beslægtede ansøgninger
- Ansøgners navn og -adresse
- Frembringers/designers navn og adresse
- Indehavernavn og -adresse
- Fuldægtignavn og -adresse

Interne koder til identifikation af data

- Licensoplysninger
- Pantoplysninger
- Oplysninger om konkurs