



PATENT- OG VAREMÆRKESTYRELSEN

# Dansk Design- tidende

## Indholdsfortegnelse

Designsager .....	1247
Offentliggørelse af designregistreringer .....	1248
Offentligt tilgængelige designansøgninger .....	1258
Udslettelse af designregistreringer .....	1259
Ændringer til mønstre .....	1260
Fornyelse af mønsterregistreringer .....	1261
Udslettelse af mønsterregistreringer .....	1262
Inid .....	1263

Dansk Designtidende kan rekvireres som papirkopi for kr. 150 stk. på tlf. 43 50 85 35

Ansvarlig for redaktion: Keld Nymann Jensen  
Udgives af Patent- og Varemærkestyrelsen, Helgeshøj Allé 81, 2630 Tåstrup, tlf. 43 50 80 00

ISSN 1601-7374

Design

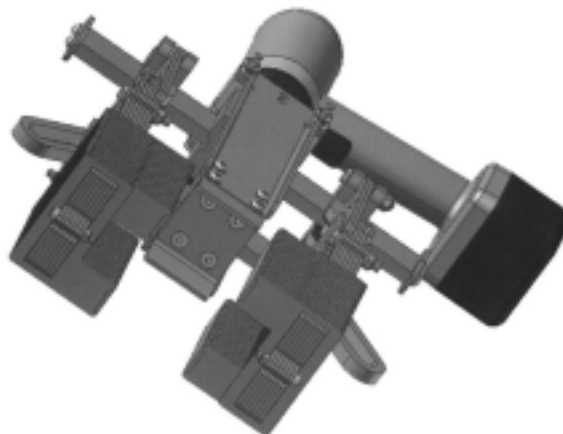
## Offentliggørelse af designregistreringer

Enhver kan anmode om hel- eller delvis udslettelse af en registrering (administrativ prøvning), jf. § 25 i designlov nr. 1259 af 20. december 2000. En model af designet kan ses i Patent- og Varemærkestyrelsen, hvis det er offentliggjort, at en model er indleveret til styrelsen. Det er anført, hvis et design er registreret i farve.

(11) DR 2005 00128  
(21) DA 2004 00391

(54) En flangespænder

(51)-Cl.15 09



(71) ANSØGER(E):  
(22) ANSØGNINGSDATO:  
(18) GYLDIG TIL:

KSN Industri A/S, Baldersvej 2, 8850 Bjerringbro, Danmark  
2004-12-08  
2009-12-08

(11) DR 2005 00129  
(21) DA 2005 00010

(54) En gevindfitting

(51)-Cl.08 08



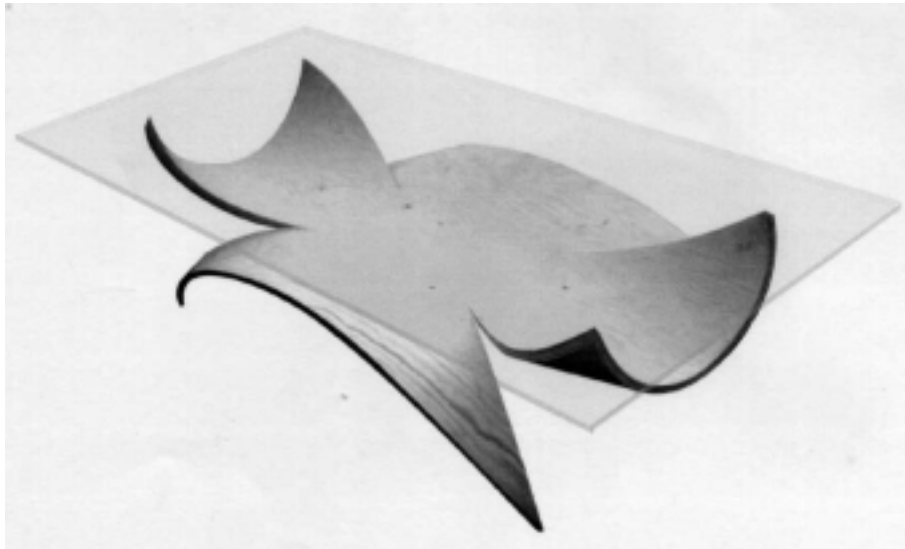
(71) ANSØGER(E):  
(22) ANSØGNINGSDATO:  
(18) GYLDIG TIL:

BSI A/S, Fjordagervej 34-36, 6100 Haderslev, Danmark  
2005-01-14  
2010-01-14

(11) DR 2005 00130  
(21) DA 2004 00334

(54) Et bord

(51)-Cl.06 03

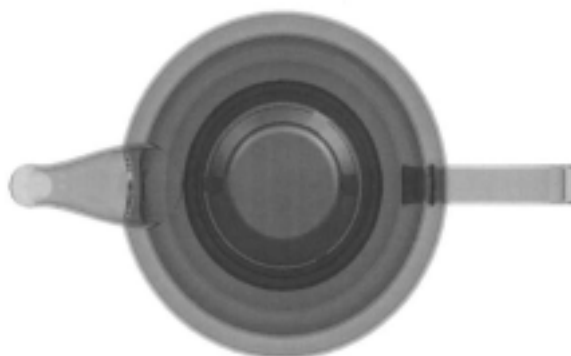


(71) ANSØGER(E): Øyvind Kristiansen, Bjørnhaugen 29, N-7500 Stjørdal, Norge  
(72) FREMBRINGER(E): Øyvind Kristiansen, Bjørnhaugen 29, N-7500 Stjørdal, Norge  
(22) ANSØGNINGSDATO: 2004-10-28  
(18) GYLDIG TIL: 2009-10-28

(11) DR 2005 00131  
(21) DA 2004 00392

(54) En tepotte

(51)-Cl.07 01



(71) ANSØGER(E):  
(74) FULDMÆGTIG:  
(22) ANSØGNINGS DATO:  
(18) GYLDIG TIL:

Pi-Design AG, Kantonsstrasse 100, CH-6234 Triengen, Schweiz  
Gorrissen Federspiel Kierkegaard, H.C. Andersens Boulevard 12, 1553 København V, Danmark  
2004-12-09  
2009-12-09

(11) DR 2005 00132  
(21) DA 2005 00157

(54) En indretning til beskyttelse af højttalere

(51)-Cl.06 06;14 99



(71) ANSØGER(E):  
(22) ANSØGNINGSDATO:  
(18) GYLDIG TIL:

René Frank Bodholdt, Skrænten 45, 1. tv., 6700 Esbjerg, Danmark  
2005-05-27  
2010-05-27

(11) DR 2005 00133  
(21) DA 2005 00135

(54) Kombineret stempelkande og termokande

(51)-Cl.07 01;07 04



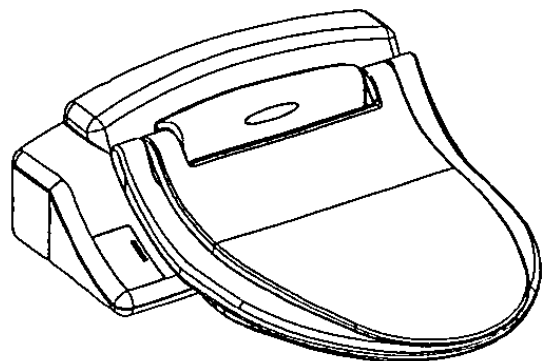
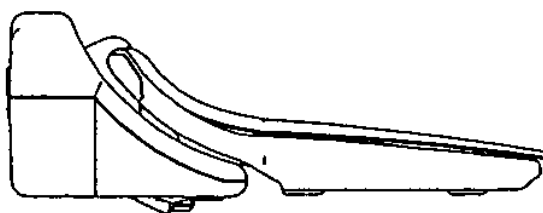
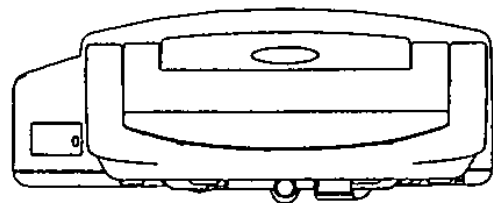
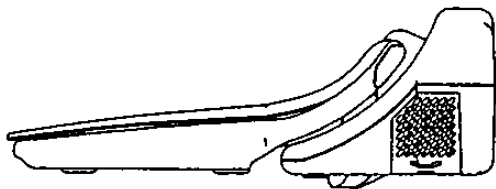
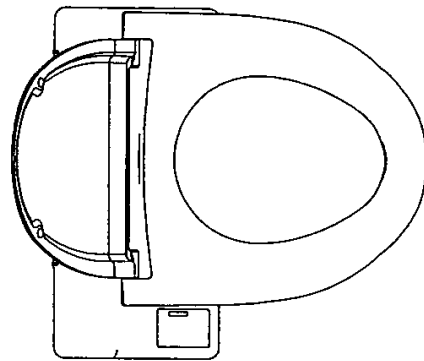
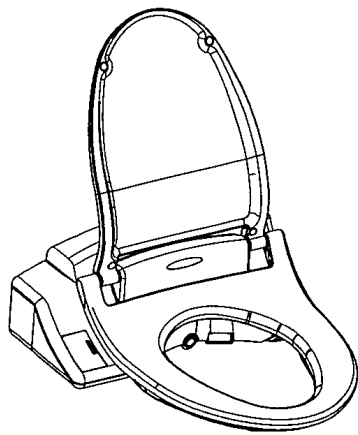
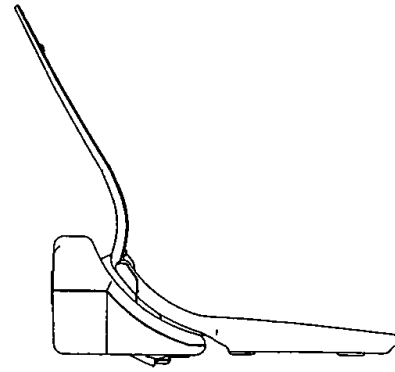
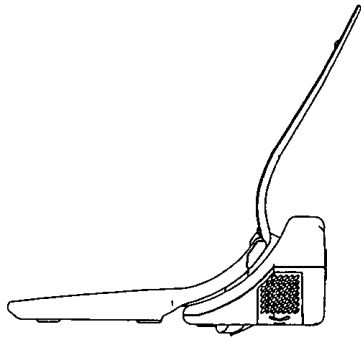
(71) ANSØGER(E):  
(74) FULDMÆGTIG:  
(72) FREMBRINGER(E):  
(22) ANSØGNINGSDATO:  
(18) GYLDIG TIL:

John Dines, Grønnegården 605 A, 2670 Greve, Danmark  
Hans H. Haraldsted Ingeniør- og Handelsfirma, Ellegaardspark 19, 3520 Farum, Danmark  
John Dines, Grønnegården 605 A, 2670 Greve, Danmark  
2005-05-04  
2010-05-04

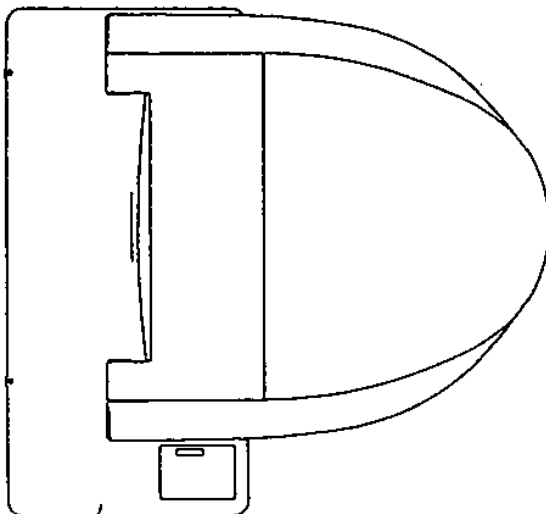
(11) DR 2005 00134  
(21) DA 2005 00077

(54) Et toilet med bruser

(51)-Cl.23 02





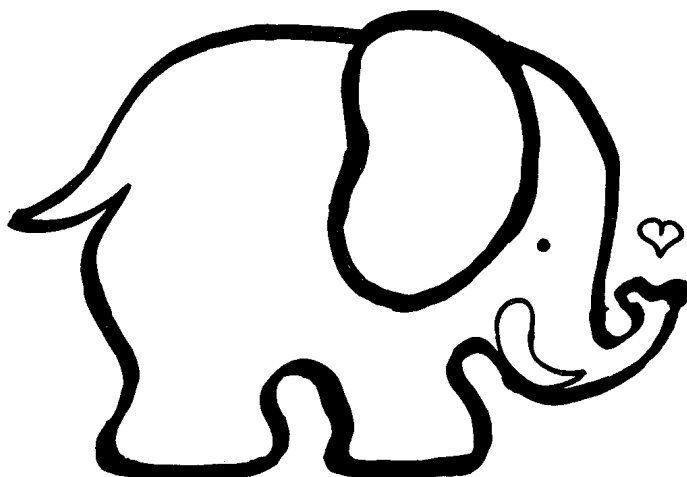


(71) ANSØGER(E): Geberit Technik AG, Schachenstr. 77, CH-8645 Jona, Schweiz  
(74) FULDMÆGTIG: Chas. Hude A/S, H.C. Andersens Boulevard 33, 1780 København V, Danmark  
(72) FREMBRINGER(E): Uli Witzig, Strangenholzstrasse, CH-8633 Wolfhausen, Schweiz  
(30) PRIORITET: 2004-12-14 WO DM/066130  
(22) ANSØGNINGSDATO: 2005-03-07  
(18) GYLDIG TIL: 2010-03-07

(11) DR 2005 00135  
(21) DA 2005 00162

(54) Et ornament

(51)-Cl.99 00

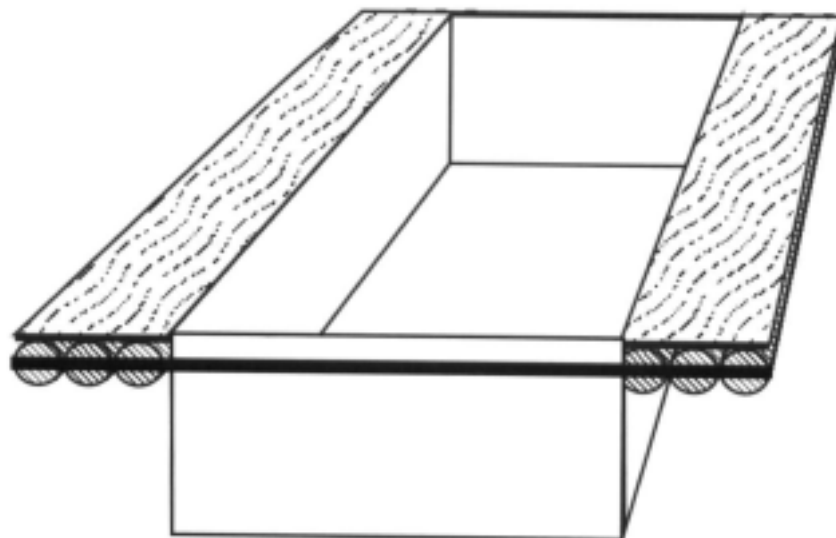


(71) ANSØGER(E): House of Maabo v/Lotte Maabo, Nordre Fasanvej 152, 2000 Frederiksberg, Danmark  
(72) FREMBRINGER(E): House of Maabo v/Lotte Maabo, Nordre Fasanvej 152, 2000 Frederiksberg, Danmark  
(22) ANSØGNINGSDATO: 2005-06-03  
(18) GYLDIG TIL: 2010-06-03

(11) DR 2005 00136  
(21) DA 2005 00109

(54) Et svømmebassin

(51)-Cl.21 02;25 99



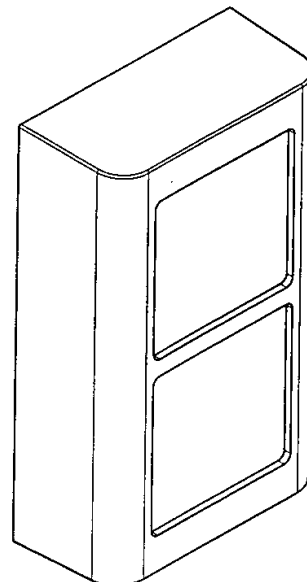
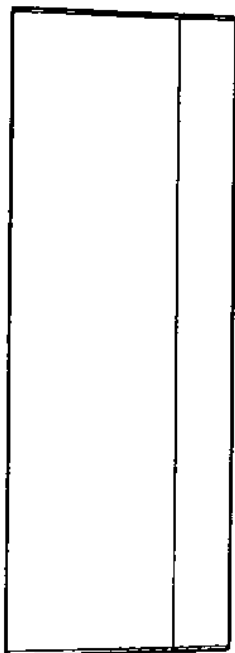
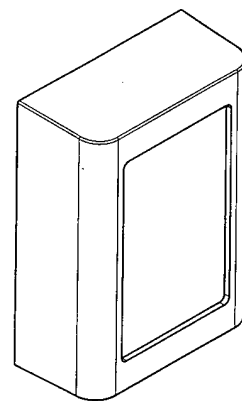
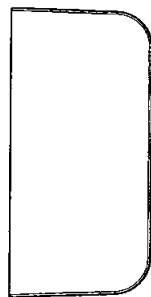
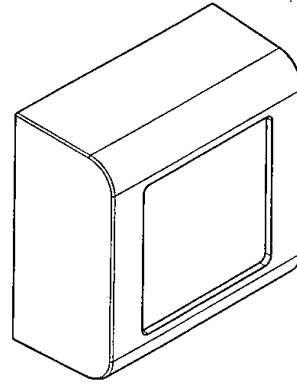
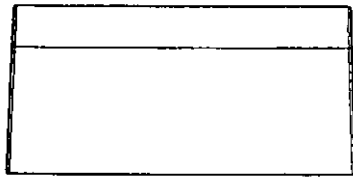
(71) ANSØGER(E):  
(72) FREMBRINGER(E):  
(22) ANSØGNINGSDATO:  
(18) GYLDIG TIL:

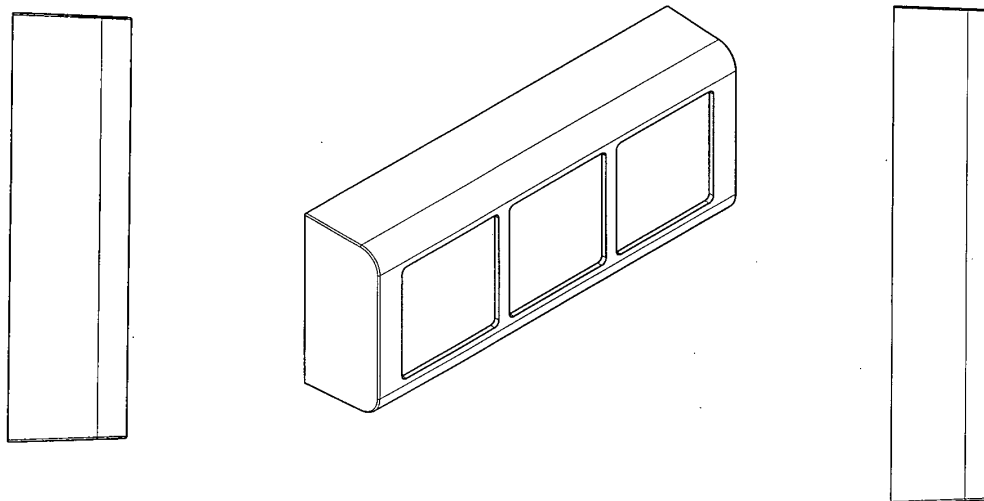
Henrik Seibæk, Almindingen 12, 2870 Dyssegård, Danmark  
Henrik Seibæk, Almindingen 12, 2870 Dyssegård, Danmark  
2005-04-05  
2010-04-05

(11) DR 2005 00137  
(21) DA 2004 00400

(54) 1-4) Vægunderlag til elektrisk indsats

(51)-Cl.13 03





(71) ANSØGER(E):  
(72) FREMBRINGER(E):  
(22) ANSØGNINGSDATO:  
(18) GYLDIG TIL:

Lauritz Knudsen A/S, Industriparken 32, 2750 Ballerup, Danmark  
Jørgen Juhl, Hyldevænget 18, 3520 Farum, Danmark  
2004-12-15  
2009-12-15

(11) DR 2005 00138  
(21) DA 2004 00402

(54) En ekstraudstyrsholder til videokamera

(51)-Cl.14 99;16 05



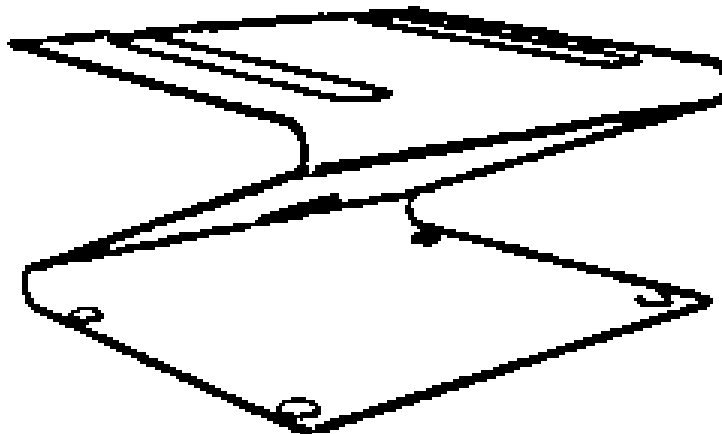
(71) ANSØGER(E):  
(22) ANSØGNINGSDATO:  
(18) GYLDIG TIL:

Frans Michael Novak Knudsen, Helgesvej 7, 8230 Åbyhøj, Danmark  
2004-12-17  
2009-12-17

(11) DR 2005 00139  
(21) DA 2005 00095

(54) En stander til en bærbar computer

(51)-Cl.06 01



(71) ANSØGER(E):  
(22) ANSØGNINGSDATO:  
(18) GYLDIG TIL:

Morten Kokkendoff Jørgensen, Hendrik Pontoppidans Gade 6, 1. th, 8000 Århus C, Danmark  
2005-03-15  
2010-03-15

(11) DR 2005 00140  
(21) DA 2005 00051

(54) Et fuglehus

(51)-Cl.30 02



(71) ANSØGER(E):  
(72) FREMBRINGER(E):  
(22) ANSØGNINGSDATO:  
(18) GYLDIG TIL:

DEA Design I/S, Bjerrebyvej 85, 5700 Svendborg, Danmark  
Tony Briffa, Bjerrebyvej 85, 5700 Svendborg, Danmark; Jette Sissi Briffa, Bjerrebyvej 85, 5700 Svendborg, Danmark  
2005-02-12  
2010-02-12

## Offentligt tilgængelige designansøgninger og -registreringer

Akterne i nedenstående ansøgninger eller registreringer er tilgængelige for enhver, jf. § 21, stk. 2, i designlov nr. 1259 af 20. december 2000.

### Klasse 7

#### Husholdningsartikler (ikke indeholdt i andre klasser)

(21) DA 2004 00392  
(71) ANSØGER(E):  
(22) ANSØGNINGSDATO:

(54) En tepotte  
Pi-Design AG, Kantonsstrasse 100, CH-6234 Triengen, Schweiz  
2004-12-09

### Klasse 13

#### Udstyr til produktion, distribution og transformation af elektricitet

(21) DA 2004 00400  
(71) ANSØGER(E):  
(22) ANSØGNINGSDATO:

(54) 1-4) Vægunderlag til elektrisk indsats  
Lauritz Knudsen A/S, Industriparken 32, 2750 Ballerup, Danmark  
2004-12-15

### Klasse 14

#### Udstyr til optagelse og gengivelse af data, telekommunikationsudstyr

(21) DA 2004 00402  
(71) ANSØGER(E):  
(22) ANSØGNINGSDATO:

(54) En ekstraudstyrsholder til videokamera  
Frans Michael Novak Knudsen, Helgesvej 7, 8230 Åbyhøj, Danmark  
2004-12-17

### Klasse 16

#### Fotografiske, kinematografiske og optiske artikler

(21) DA 2004 00402  
(71) ANSØGER(E):  
(22) ANSØGNINGSDATO:

(54) En ekstraudstyrsholder til videokamera  
Frans Michael Novak Knudsen, Helgesvej 7, 8230 Åbyhøj, Danmark  
2004-12-17

### Klasse 23

#### Udstyr til distribution af væsker og luftarter, sanitets-, opvarmnings-, ventilations- og luftkonditioneringsudstyr, fast brændsel

(21) DA 2005 00077  
(71) ANSØGER(E):  
(30) PRIORITET:  
(22) ANSØGNINGSDATO:

(54) Et toilet med bruser  
Geberit Technik AG, Schachenstr. 77, CH-8645 Jona, Schweiz  
2004-12-14 WO DM/066130  
2005-03-07

### Klasse 25

#### Bygninger og byggelementer

(21) DA 2005 00169  
(71) ANSØGER(E):  
(30) PRIORITET:  
(22) ANSØGNINGSDATO:

(54) Kombineret brønddæksel og -afløb  
Ulefos NV AS, Postboks 24, N-3831 Ulefoss, Norge  
2004-12-17 NO 20040719  
2005-06-09

## Udslettede registreringer

Udslettede registreringer foretaget i medfør af designlov nr. 1259 af 20. december 2000.

(11) DR 2004 00265

## Ændringer

Ændringer vedrørende retten til mønstret, mønsterhavers navn, bopæl, fulm. m.v.

### Overdragelser:

(11) MR 2002 00027

Til: (71) Mott's LLP, a Delaware limited liability partnership, Corporation Trust Center, 1209 Orange Street, Wilmington, New Castle County, Delaware 19801, USA

### Ændring af fuldmægtigoplysninger:

(11) MR 1996 00271

Til: (74) Lauritz Knudsen A/S, Patentafdelingen, Stanley-Madsen, Industriparken 32, 2750 Ballerup, Danmark

(11) MR 1996 00417

Til: (74) Ansøger ikke længere repræsenteret ved fuldmægtig



## Fornyelse af mønsterregistreringer

Fornyelse af registreringer foretaget i medfør af lov om mønstre nr. 218 af 27. maj 1970.

(11) Registreringsnummer	(18) Gyldig til
MR 2001 00010	20100615
MR 2001 00365	20100609
MR 1996 00004	20100619
MR 1995 01205	20100612
MR 2001 00040	20100609
MR 2001 00055	20100609
MR 2001 00096	20100619
MR 2000 01248	20100706
MR 2001 00046	20100706
MR 2001 00919	20100711
MR 2001 00052	20100719
MR 2000 01375	20100720
MR 2001 00083	20100721
MR 2001 00098	20100725
MR 2000 01271	20100721
MR 2000 01272	20100721
MR 2000 01273	20100721
MR 2000 01274	20100721
MR 2000 01288	20100614
MR 2001 00021	20100720
MR 2001 00020	20100720
MR 2000 01046	20100201
MR 1996 00167	20100911
MR 1996 00011	20100703
MR 2000 01244	20100704
MR 2000 01381	20100727
MR 2000 01188	20100613
MR 1996 00012	20100706
MR 2001 00243	20100907
MR 1995 01208	20100620
MR 1995 01207	20100620

## Udslettelser af registreringer

Udslettelser af registreringer foretaget i medfør af lov om mønstre nr. 218 af 27. maj 1970.

(11)MR 2000 01354

## WIPO Standard 80

## INID-koder

**Internationally agreed Numbers for the Identification of (bibliographic) data (INID)**

- (11) Serial number of the registration
- (15) Date of the registration/Date of the renewal
- (17) Expected duration of the registration/renewal
- (18) Expected expiration date of the registration/renewal
- (21) Serial number of the application
- (22) Date of filing of the application
- (23) Name and place of exhibition, and date on which the industrial design was first exhibited there (Exhibition priority date)
- (24) Date from which the industrial design right has effect
- (29) Indication of the form in which the industrial design is filed, e.g. as a reproduction of the industrial design or as a specimen thereof
- (30) Data relating to priority under the Paris Convention
- (43) Date of publication of the industrial design before examination
- (44) Date of publication of the industrial design after examination but before registration
- (45) Date of publication of the registered industrial design
- (46) Date of expiration of deferment
- (51) International Classification for Industrial Designs (class and subclass of the Locarno Classification)
- (54) Designation of article(s) or product(s) covered by the industrial design or title of the industrial design
- (55) Reproduction of the industrial design (e.g., drawing, photograph) and explanations relating to the reproduction
- (57) Description of characteristic features of the industrial design including indication of colors
- (58) Date of recording of any kind of amendment in the Register
- (62) Serial number(s) and, if available, filing date(s) of application(s), registration(s) or document(s) related by division
- (66) Serial number(s) of the application or the registration of the design(s), which is(are) a variant(s) of the present one
- (71) Name(s) and address(es) of the applicant(s)
- (72) Name(s) of the creator(s) if known to be such
- (73) Name(s) and address(es) of the owner(s)
- (74) Name(s) and address(es) of the representative(s)

**Domestic Codes for the Identification of Data**

- (DL) Data concerning license
- (DP) Data concerning pawning

**Internationalt vedtagne Numre til Identifikation af Data (INID)**

- Registreringsnummer
- Registreringsdato/fornyelsesdato
- Forventet registreringsperiode/fornyelsesperiode
- Forventet udløbsdato for registrering/fornyelse
- Ansøgningsnummer
- Ansøgningsdato
- Udstillingsnavn og -sted og dato for første udstilling (udstillingsprioritetsoplysninger)
- Indleveringsdato
- Angivelse af i hvilken form designet er indleveret, fx som en afbildning af designet eller som en model heraf
- Oplysninger om prioritet efter Pariserkonventionen
- Dato for offentlig tilgængelighed
- Bekendtgørelsesdato for ansøgningen
- Offentliggørelse af registreringen
- Udsættelsesdato
- International klassifikation af design (klasser og underklasser i Locarno Klassifikationen)
- Vareangivelse/produktangivelse
- Afbildninger af designet (fx tegninger, fotografier) og forklaringer vedrørende afbildningerne
- Beskrivelse af karakteristiske træk vedr. designet, herunder angivelse af farver
- Dato for tilførsel til registret
- Nummer på hovedansøgning eller udskilt ansøgning
- Numre på beslægtede ansøgninger
- Ansøgners navn og -adresse
- Frembringers/designers navn og adresse
- Indehavernavn og -adresse
- Fuldmægtignavn og -adresse

**Interne koder til identifikation af data**

- Licensoplysninger
- Pantoplysninger
- Oplysninger om konkurs