



PATENT- OG VAREMÆRKESTYRELSEN

Dansk Design- tidende

Indholdsfortegnelse

Designsage

Offentliggørelse af designregistreringer	190
Offentligt tilgængelige designansøgninger	201

Mønstersager

Ændringer til mønstre	203
Fornyelse af mønsterregistreringer	204

Dansk Designtidende kan rekvireres som papirkopi for kr. 150 stk. på tlf. 43 50 85 35

Ansvarlig for redaktion: Keld Nymann Jensen
Udgives af Patent- og Varemærkestyrelsen, Helgeshøj Allé 81, 2630 Tåstrup, tlf. 43 50 80 00

ISSN 1601-7374

Design

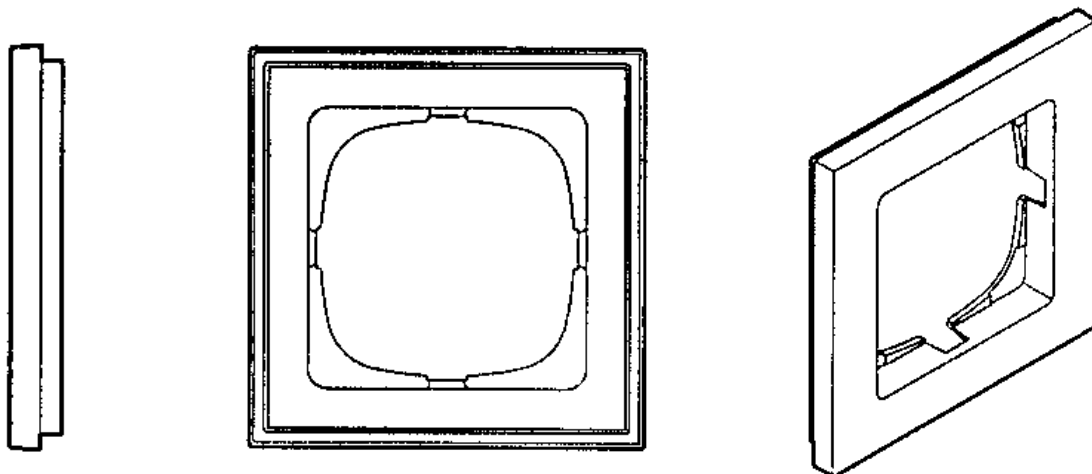
Offentliggørelse af designregistreringer

Enhver kan anmode om hel- eller delvis udslettelse af en registrering (administrativ prøvning), jf. § 25 i designlov nr. 1259 af 20. december 2000. En model af designet kan ses i Patent- og Varemærkestyrelsen, hvis det er offentliggjort, at en model er indleveret til styrelsen. Det er anført, hvis et design er registreret i farve.

(11) DR 2005 00096
(21) DA 2004 00323

(54) En ramme til elinstallation

(51)-Cl.13 03



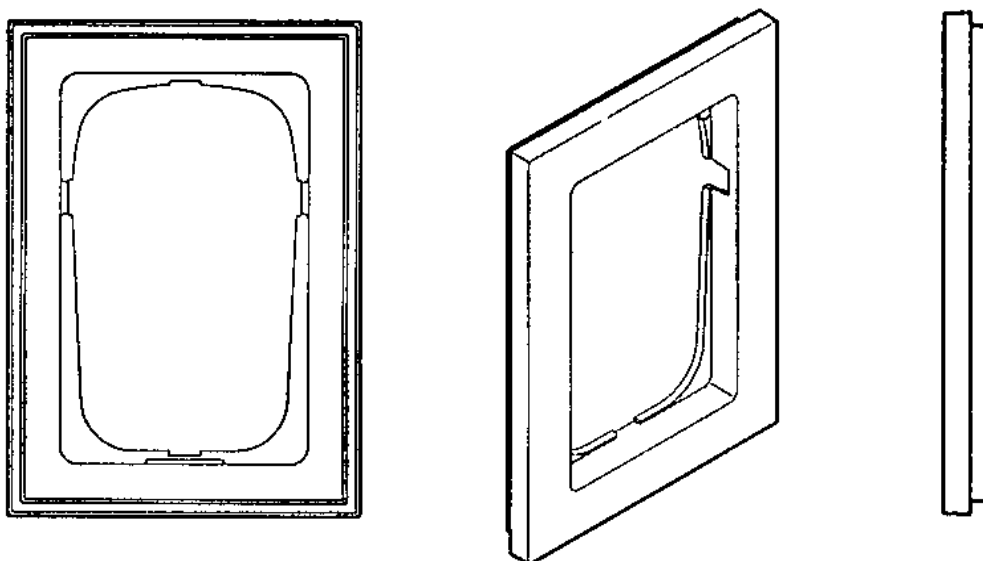
(71) ANSØGER(E):
(72) FREMBRINGER(E):
(22) ANSØGNINGSDATO:
(18) GYLDIG TIL:

Lauritz Knudsen A/S, Industriparken 32, 2750 Ballerup, Danmark
Jørgen Juhl, Huldevænget 18, 3520 Farum, Danmark
2004-10-20
2009-10-20

(11) DR 2005 00097
(21) DA 2004 00325

(54) En ramme til elinstallation

(51)-Cl.13 03



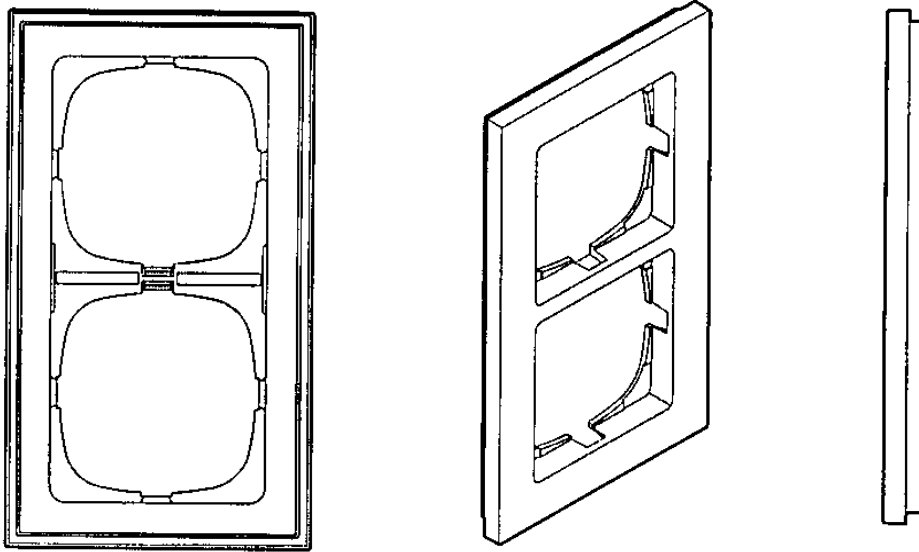
(71) ANSØGER(E):
(72) FREMBRINGER(E):
(22) ANSØGNINGSDATO:
(18) GYLDIG TIL:

Lauritz Knudsen A/S, Industriparken 32, 2750 Ballerup, Danmark
Jørgen Juhl, Hyldevænget 18, 3520 Farum, Danmark
2004-10-20
2009-10-20

(11) DR 2005 00098
(21) DA 2004 00326

(54) En ramme til elinstallation

(51)-Cl.13 03



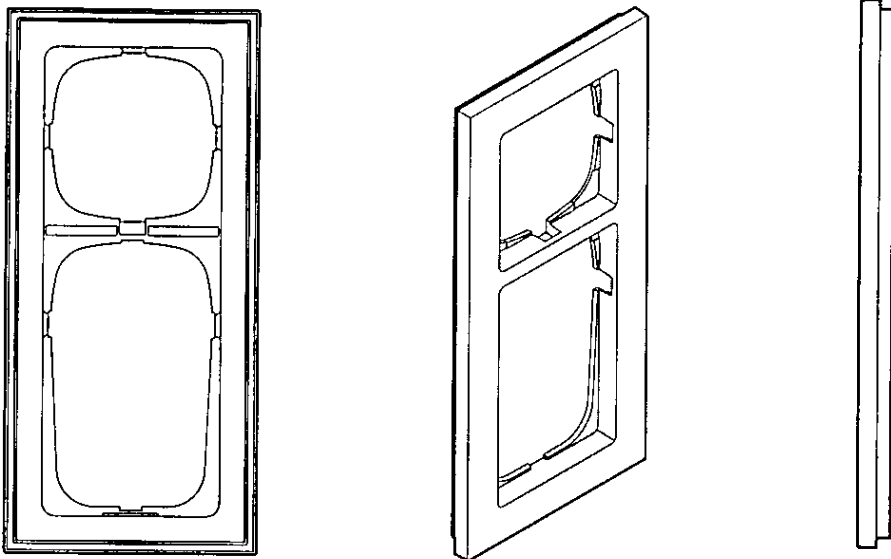
(71) ANSØGER(E):
(72) FREMBRINGER(E):
(22) ANSØGNINGSDATO:
(18) GYLDIG TIL:

Lauritz Knudsen A/S, Industriparken 32, 2750 Ballerup, Danmark
Jørgen Juhl, Hyldevænget 18, 3520 Farum, Danmark
2004-10-20
2009-10-20

(11) DR 2005 00099
(21) DA 2004 00327

(54) En ramme til elinstallation

(51)-Cl.13 03



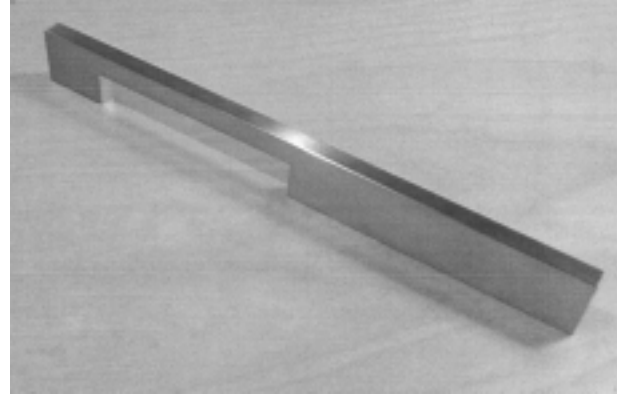
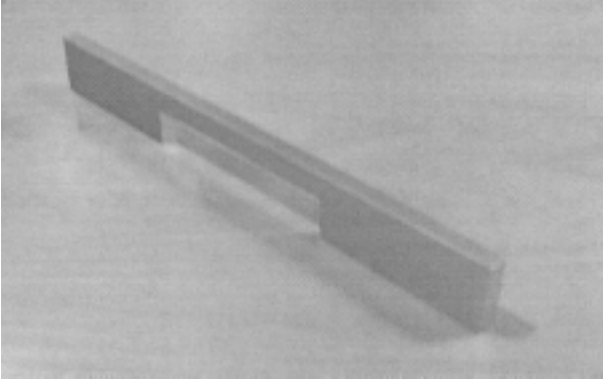
(71) ANSØGER(E):
(72) FREMBRINGER(E):
(22) ANSØGNINGSDATO:
(18) GYLDIG TIL:

Lauritz Knudsen A/S, Industriparken 32, 2750 Ballerup, Danmark
Jørgen Juhl, Hyldevænget 18, 3520 Farum, Danmark
2004-10-20
2009-10-20

(11) DR 2005 00100
(21) DA 2005 00110

(54) 1-2) Møbelgreb

(51)-Cl.06 06;08 06



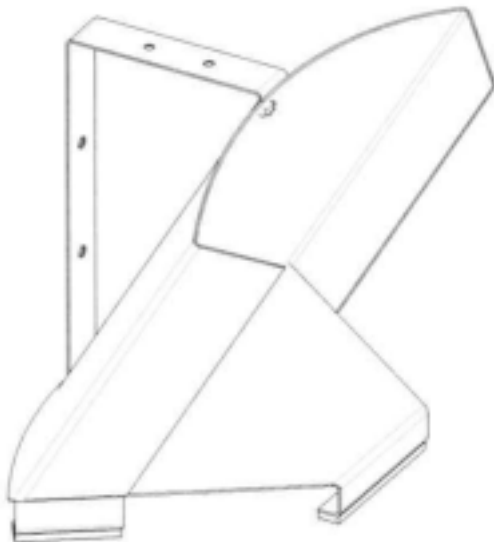
(71) ANSØGER(E):
(74) FULDMÆGTIG:
(22) ANSØGNINGSDATO:
(18) GYLDIG TIL:

Frost Design A/S, Bavne Alle 6E, 8370 Hadsten, Danmark
Advokat Torben Svensson, Østergade 16, 2, 1100 København K, Danmark
2005-04-08
2010-04-08

(11) DR 2005 00101
(21) DA 2005 00047

(54) En kaffefilterposeholder

(51)-Cl.07 02



(71) ANSØGER(E):
(74) FULDMÆGTIG:
(72) FREMBRINGER(E):
(22) ANSØGNINGSDATO:
(18) GYLDIG TIL:

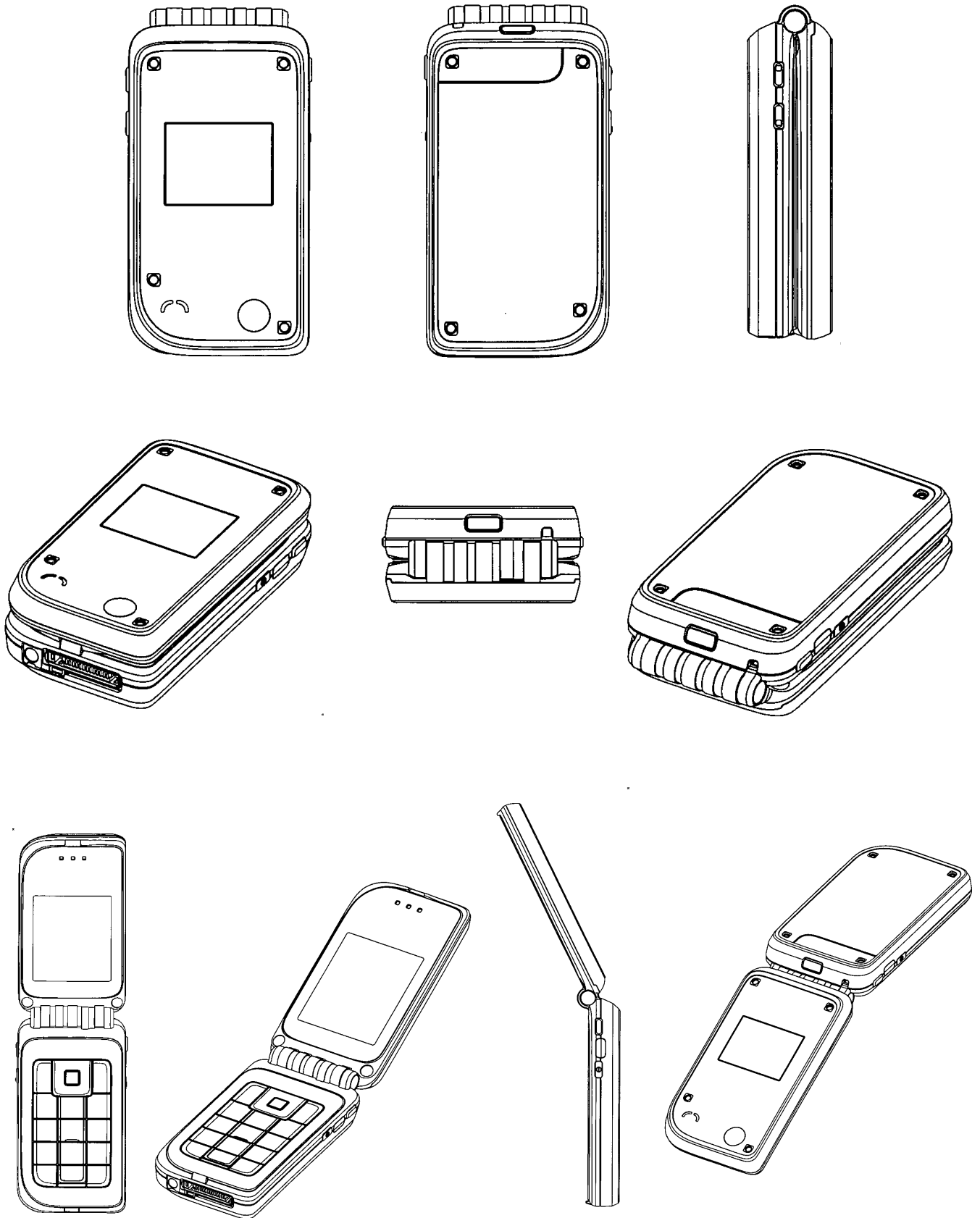
Jimmy Rasmussen, Bjergvænget 10, 5700 Svendborg, Danmark
Produktudviklingscentret, Abildvej 1 A, 5700 Svendborg, Danmark
Jimmy Rasmussen, Bjergvænget 10, 5700 Svendborg, Danmark
2005-02-09
2010-02-09

(11) DR 2005 00102

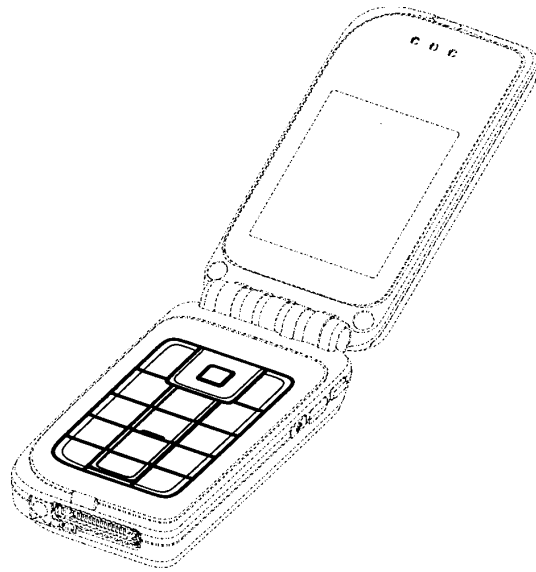
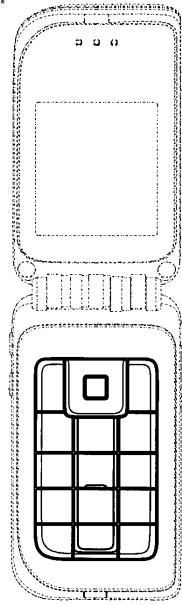
(54) 1) Et håndsæt, 2) tastaturknopområde til et håndsæt,
 3) et håndsæt, 4) tastaturknopområde til et håndsæt,
 5) et håndsæt, 6) tastaturknopområde til et håndsæt,
 7) display og tastaturknopområde til et håndsæt

(51)-Cl.14 03

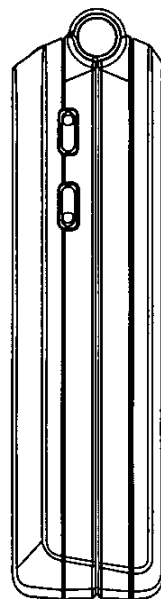
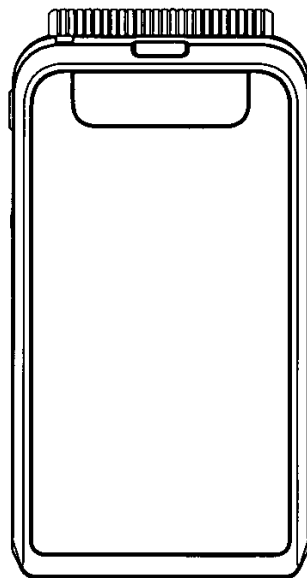
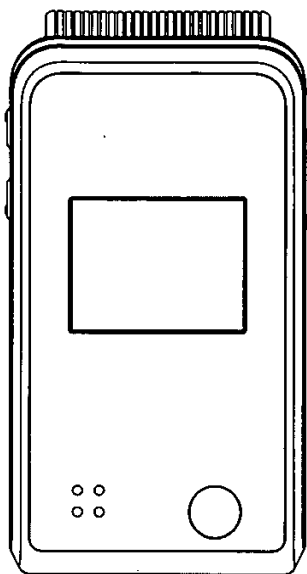
(21) DA 2004 00396

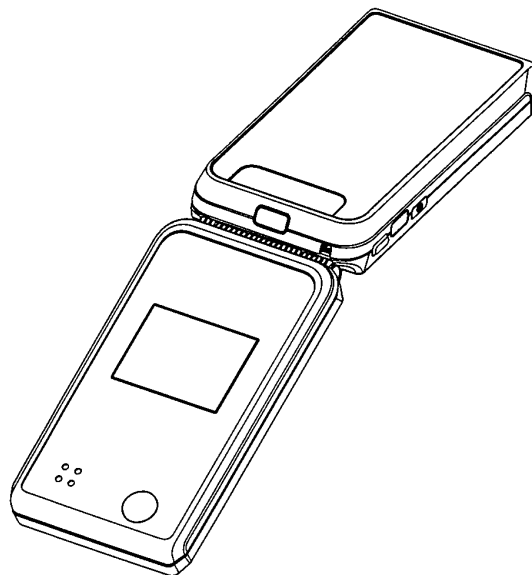
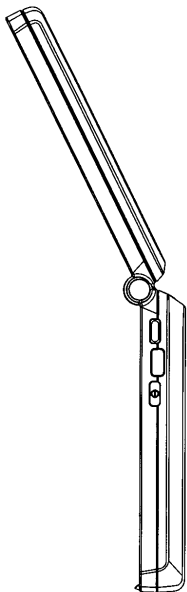
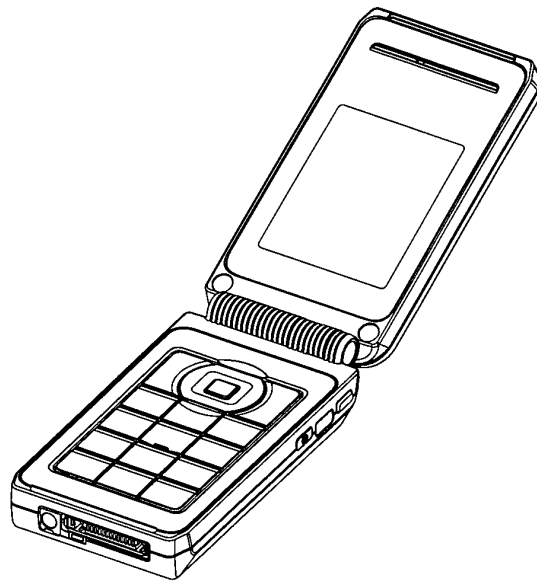
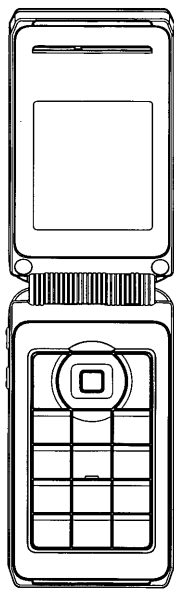
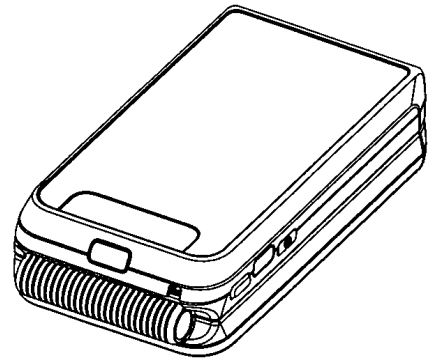
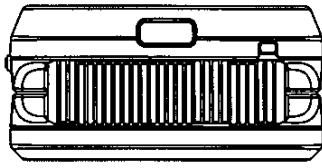
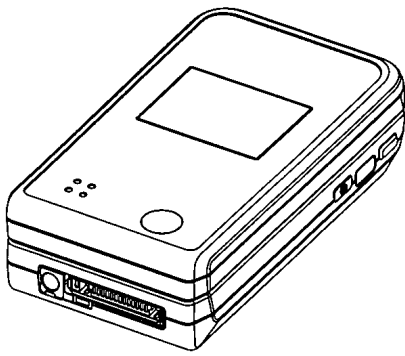


Løbenr. 1

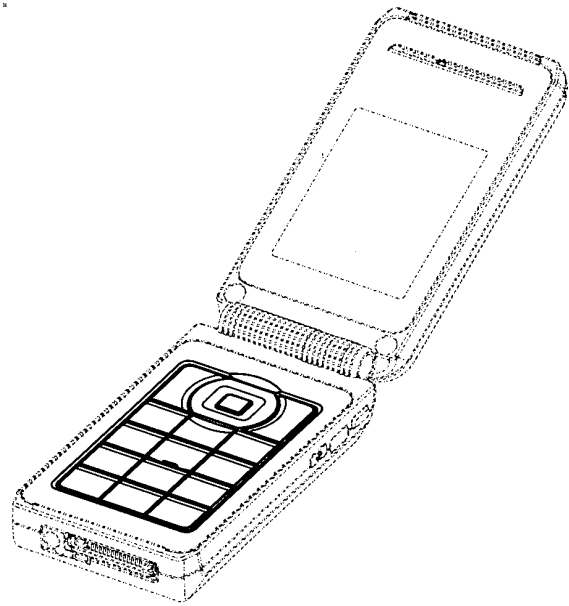
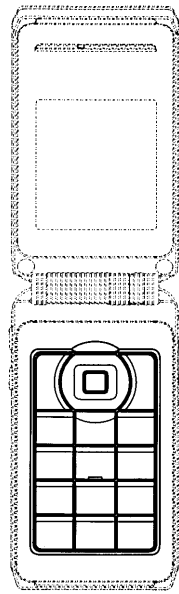


Løbenr. 2

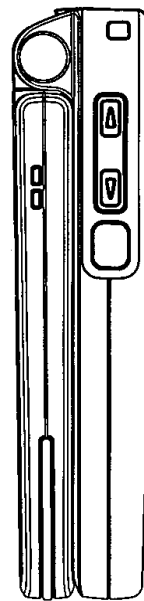
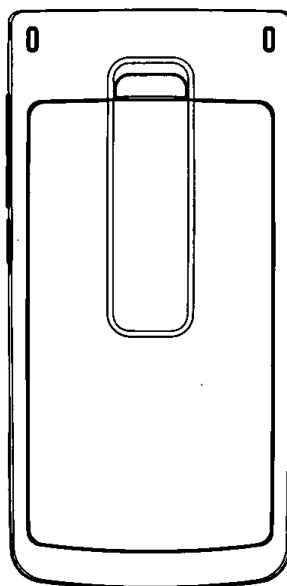
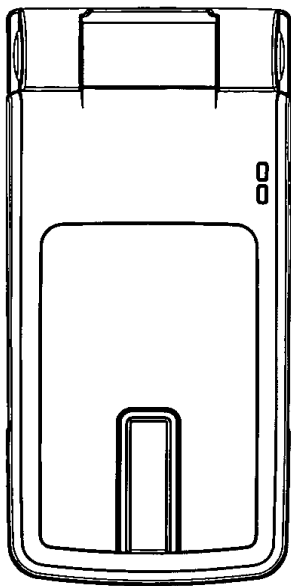


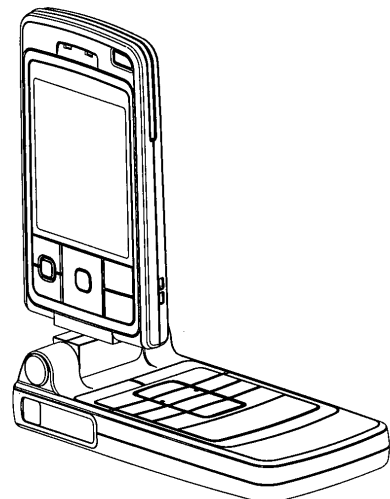
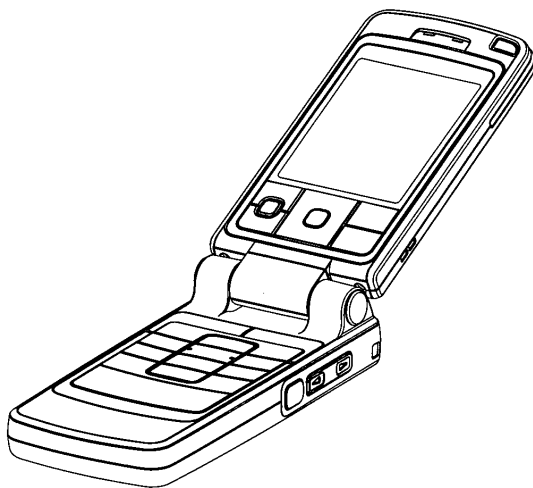
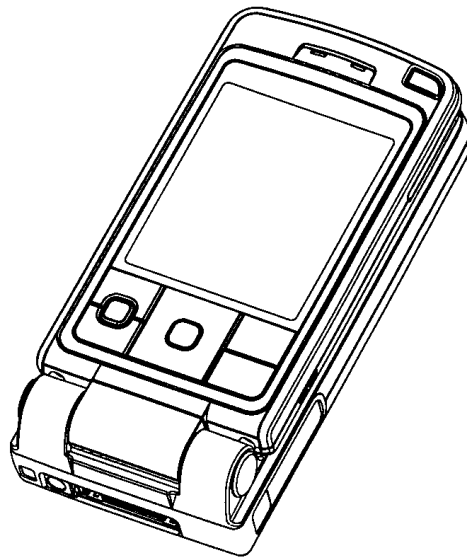
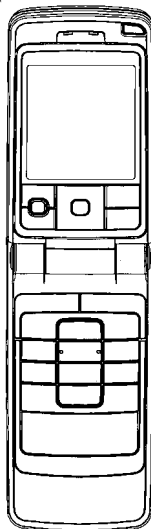
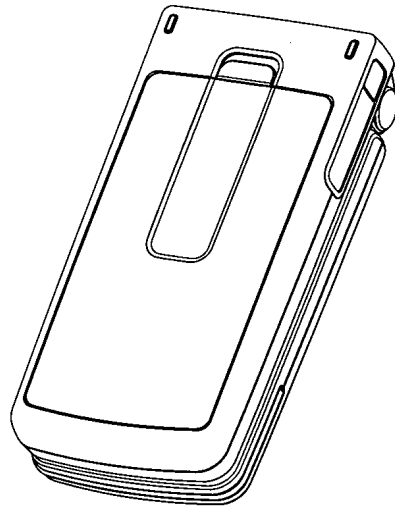
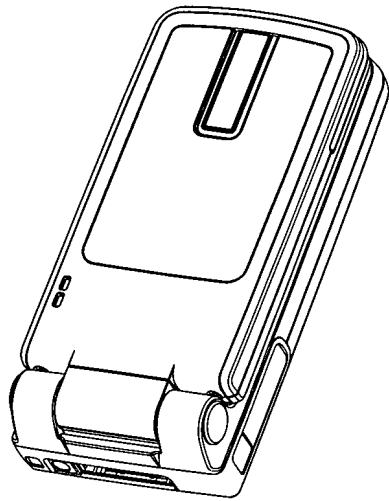


Løbenr. 3

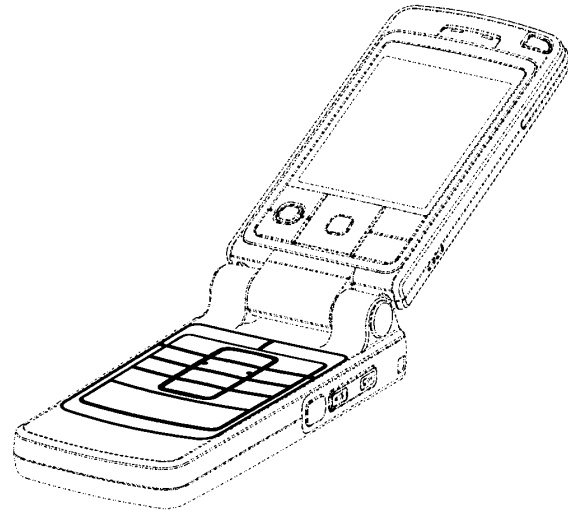
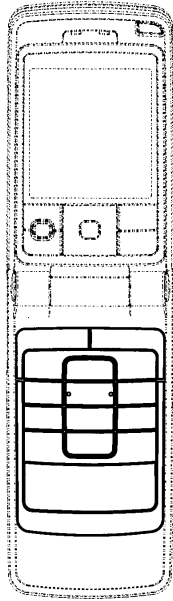


Løbenr. 4

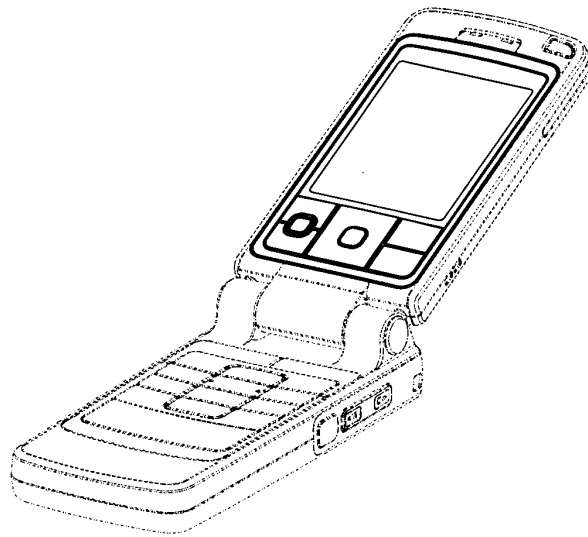
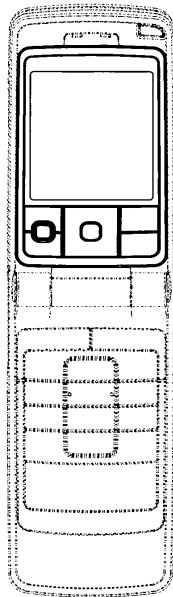




Løbenr. 5



Løbenr. 6



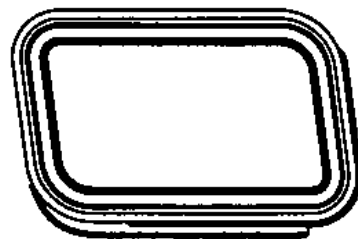
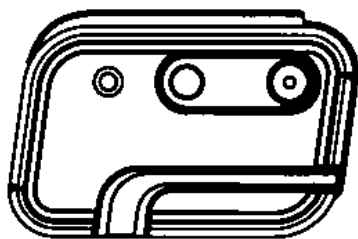
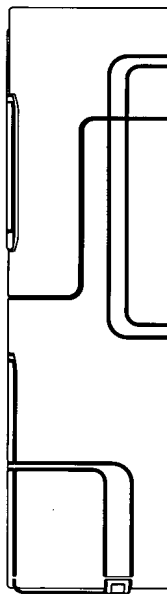
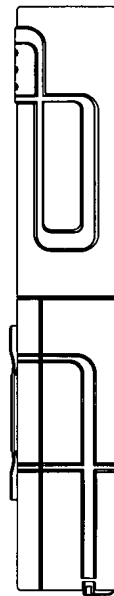
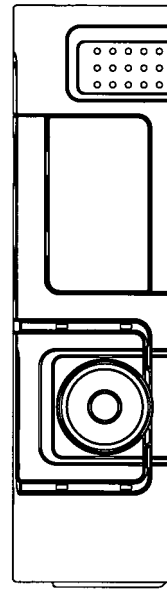
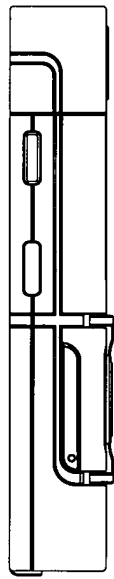
Løbenr. 7

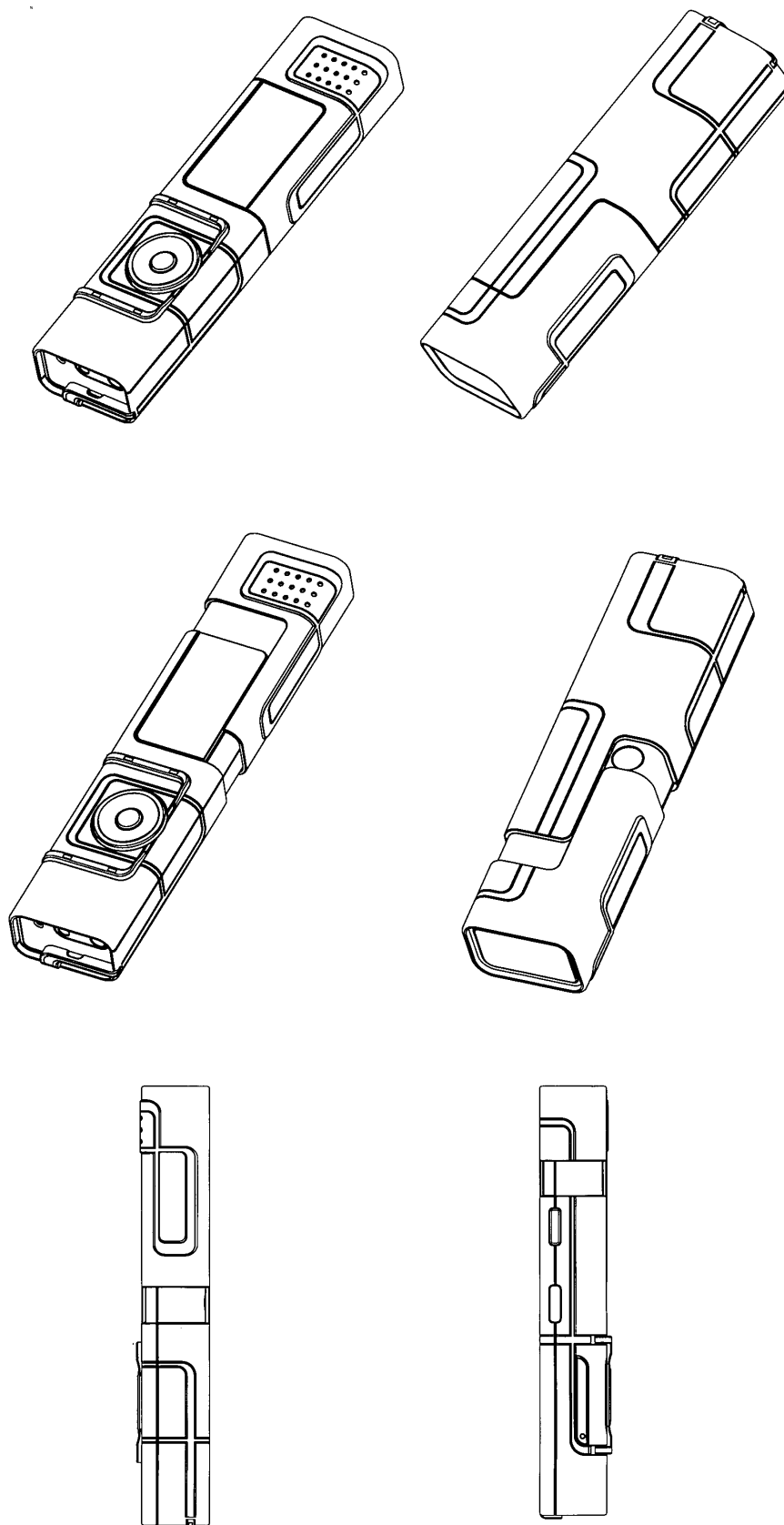
- (71) ANSØGER(E): Nokia Corporation, Keilalahdentie 4, FI-02150 Espoo, Finland
 (74) FULDMÆGTIG: Sandel, Løje & Wallberg, Frederiksgade 7, 1265 København K, Danmark
 (72) FREMBRINGER(E): Sami Viitasaari, Valtarintie 2 as. 1, FI-91100 Ii, Finland ; Pertti Salmi, Taipaleentie 50, FIN-90140 Oulu, Finland
 Hanna Vuolteenaho, Valtarie 45 A 9, FIN-90500 Oulu, Finland; Robert Pitt, 3 Dormy Cottages, Linchmere Road, Haslemere, Surrey GU27 3QW, Storbritannien; Aaron Moss, 42 Collingwood, Farnborough, Hants, GU 14 6GL, Storbritannien
- (30) PRIORITET: 2004-06-11 FI M20040101
 (22) ANSØGNINGSDATO: 2004-12-13
 (18) GYLDIG TIL: 2009-12-13

(11) DR 2005 00103
(21) DA 2005 00065

(54) Et håndsæt

(51)-Cl.14 03





(71) ANSØGER(E):
(74) FULDMÆGTIG:
(72) FREMBRINGER(E):

(30) PRIORITET:
(22) ANSØGNINGSDATO:
(18) GYLDIG TIL:

Nokia Corporation, Keilalahdentie 4, FI-02150 Espoo, Finland
Sandel, Løje & Wallberg, Frederiksgade 7, 1265 København K, Danmark
Tej Chauhan, 109 Beverly Drive, Edgware, Middlesex, HA8 5NH, Storbritannien ; Tanja Fisher, 40 B
Strawberry Hill, Twickenham, Middlesex, TW1 4PU, Storbritannien
2004-08-31 FI M20040135
2005-02-23
2010-02-23

Offentligt tilgængelige designansøgninger og -registreringer

Akterne i nedenstående ansøgninger eller registreringer er tilgængelige for enhver, jf. § 21, stk. 2, i designlov nr. 1259 af 20. december 2000.

Klasse 2

Beklædningsgenstande og sy- og besætningsartikler til beklædning

(21) DA 2004 00335
(71) ANSØGER(E):
(22) ANSØGNINGSDATO:

(54) Et vendbart klæde til opsamling af gylp
Vivi Aakjaer, Dalgas Alle 125, 7800 Skive, Danmark
2004-10-29

Klasse 7

Husholdningsartikler (ikke indeholdt i andre klasser)

(21) DA 2004 00335
(71) ANSØGER(E):
(22) ANSØGNINGSDATO:

(54) Et vendbart klæde til opsamling af gylp
Vivi Aakjaer, Dalgas Alle 125, 7800 Skive, Danmark
2004-10-29

Klasse 13

Udstyr til produktion, distribution og transformation af elektricitet

(21) DA 2004 00323
(71) ANSØGER(E):
(22) ANSØGNINGSDATO:

(54) En ramme til elinstallation
Lauritz Knudsen A/S, Industriparken 32, 2750 Ballerup, Danmark
2004-10-20

(21) DA 2004 00325
(71) ANSØGER(E):
(22) ANSØGNINGSDATO:

(54) En ramme til elinstallation
Lauritz Knudsen A/S, Industriparken 32, 2750 Ballerup, Danmark
2004-10-20

(21) DA 2004 00326
(71) ANSØGER(E):
(22) ANSØGNINGSDATO:

(54) En ramme til elinstallation
Lauritz Knudsen A/S, Industriparken 32, 2750 Ballerup, Danmark
2004-10-20

(21) DA 2004 00327
(71) ANSØGER(E):
(22) ANSØGNINGSDATO:

(54) En ramme til elinstallation
Lauritz Knudsen A/S, Industriparken 32, 2750 Ballerup, Danmark
2004-10-20

Klasse 14

Udstyr til optagelse og gengivelse af data, telekommunikationsudstyr

(21) DA 2005 00127
(71) ANSØGER(E):
(30) PRIORITET:
(22) ANSØGNINGSDATO:

(54) 1) Et håndsæt 2) display og tastaturknopområde til et håndsæt 3) tastaturknapper til et håndsæt 4) tastaturknapper til et håndsæt
Nokia Corporation, Keilalahdentie 4, FI-02150 Espoo, Finland
2004-10-28 US 29/216,098
2005-04-26

(21) DA 2005 00129
(71) ANSØGER(E):
(30) PRIORITET:
(22) ANSØGNINGSDATO:

(54) 1) Et håndsæt 2-4) forsidehylster til et håndsæt 5) forsidepanel til et håndsæt 6) tastaturknapper til et håndsæt
Nokia Corporation, Keilalahdentie 4, FI-02150 Espoo, Finland
2004-10-29 FI M20040171
2005-04-27

Mønster

Ændringer

Ændringer vedrørende retten til mønstret, mønsterhavers navn, bopæl, fulm. m.v.

Overdragelser:

(11) MR 1993 00562

Til: (71) Skanska Prefab Mark AB, SE-205 33 Malmö, Sverige

(11) MR 1998 00639

Til: (71) Skanska Prefab Mark AB, SE-205 33 Malmö, Sverige

Ændring af fuldmægtigoplysninger:

(11) MR 2000 01356

Til: (74) Budde, Schou & Ostenfeld A/S, Vester Søgade 10, 1601 København V, Danmark

Fornyelse af mønsterregistreringer

Fornyelse af registreringer foretaget i medfør af lov om mønstre nr. 218 af 27. maj 1970.

(11) Registreringsnummer	(18) Gyldig til
MR 2000 00454	20091118
MR 2001 00012	20100616
MR 1995 00966	20100418
MR 1999 00126	20100505
MR 2001 00529	20100509
MR 2000 01356	20100628
MR 2000 01008	20100501
MR 1996 00149	20100703
MR 1996 00101	20100626
MR 1996 00277	20100725
MR 1995 01169	20100505
MR 2001 00223	20100620
MR 2001 00224	20100620
MR 2001 00367	20100727
MR 2001 00368	20100727
MR 2001 00192	20100425
MR 1995 01166	20100503
MR 1995 01167	20100505
MR 1995 01168	20100505
MR 2001 00037	20100426

WIPO Standard 80

INID-koder

Internationally agreed Numbers for the Identification of (bibliographic) data (INID)

- (11) Serial number of the registration
- (15) Date of the registration/Date of the renewal
- (17) Expected duration of the registration/
renewal
- (18) Expected expiration date of the registration/
renewal
- (21) Serial number of the application
- (22) Date of filing of the application
- (23) Name and place of exhibition, and date on
which the industrial design was first
exhibited there (Exhibition priority date)
- (24) Date from which the industrial design right
has effect
- (29) Indication of the form in which the industrial
design is filed, e.g. as a reproduction of the
industrial design or as a specimen thereof
- (30) Data relating to priority under the Paris
Convention
- (43) Date of publication of the industrial design
before examination
- (44) Date of publication of the industrial design
after examination but before registration
- (45) Date of publication of the registered
industrial design
- (46) Date of expiration of deferment
- (51) International Classification for Industrial
Designs (class and subclass of the Locarno
Classification)
- (54) Designation of article(s) or product(s)
covered by the industrial design or title of
the industrial design
- (55) Reproduction of the industrial design (e.g.,
drawing, photograph) and explanations
relating to the reproduction
- (57) Description of characteristic features of the
industrial design including indication of
colors
- (58) Date of recording of any kind of
amendment in the Register
- (62) Serial number(s) and, if available, filing
date(s) of application(s), registration(s) or
document(s) related by division
- (66) Serial number(s) of the application or the
registration of the design(s), which is(are) a
variant(s) of the present one
- (71) Name(s) and address(es) of the appli-
cant(s)
- (72) Name(s) of the creator(s) if known to be
such
- (73) Name(s) and address(es) of the owner(s)
- (74) Name(s) and address(es) of the
representative(s)

Domestic Codes for the Identification of Data

- (DL) Data concerning license
- (DP) Data concerning pawning

Internationalt vedtagne Numre til Identifikation af Data (INID)

Registreringsnummer
Registreringsdato/fornyelsesdato
Forventet registreringsperiode/fornyelsesperiode
Forventet udløbsdato for registrering/fornyelse

Ansøgningsnummer
Ansøgningsdato
Udstillingsnavn og -sted og dato for første udstil-
ling (udstillingsprioritetsoplysninger)

Indleveringsdato

Angivelse af i hvilken form designet er indleveret,
fx som en afbildning af designet eller som en
model heraf
Oplysninger om prioritet efter Pariserkonventionen

Dato for offentlig tilgængelighed

Bekendtgørelsesdato for ansøgningen

Offentliggørelse af registreringen

Udsættelsesdato
International klassifikation af design (klasser og
underklasser i Locarno Klassifikationen)

Vareangivelse/produktangivelse

Afbildninger af designet (fx tegninger, fotografier)
og forklaringer vedrørende afbildningerne

Beskrivelse af karakteristiske træk vedr. designet,
herunder angivelse af farver
Dato for tilførsel til registret

Nummer på hovedansøgning eller udskilt ansøg-
ning

Numre på beslægtede ansøgninger

Ansøgningsnavn og -adresse
Frembringers/designers navn og adresse
Indehavernavn og -adresse
Fuldmægtignavn og -adresse

Interne koder til identifikation af data

Licensoplysninger
Pantoplysninger
Oplysninger om konkurs