



PATENT- OG VAREMÆRKESTYRELSEN

Dansk Design- tidende

Indholdsfortegnelse

Designsager

Offentliggørelse af designregistreringer	72
Offentligt tilgængelige designansøgninger	88
Udslettelse af designregistreringer	89

Mønstersager

Ændringer til mønstre	91
Fornyelse af mønsterregistreringer	92
Udslettelse af mønsterregistreringer	93

Dansk Designtidende kan rekvireres som papirkopi for kr. 150 stk. på tlf. 43 50 85 35

Ansvarlig for redaktion: Keld Nymann Jensen
Udgives af Patent- og Varemærkestyrelsen, Helgeshøj Allé 81, 2630 Tåstrup, tlf. 43 50 80 00

ISSN 1601-7374

Design

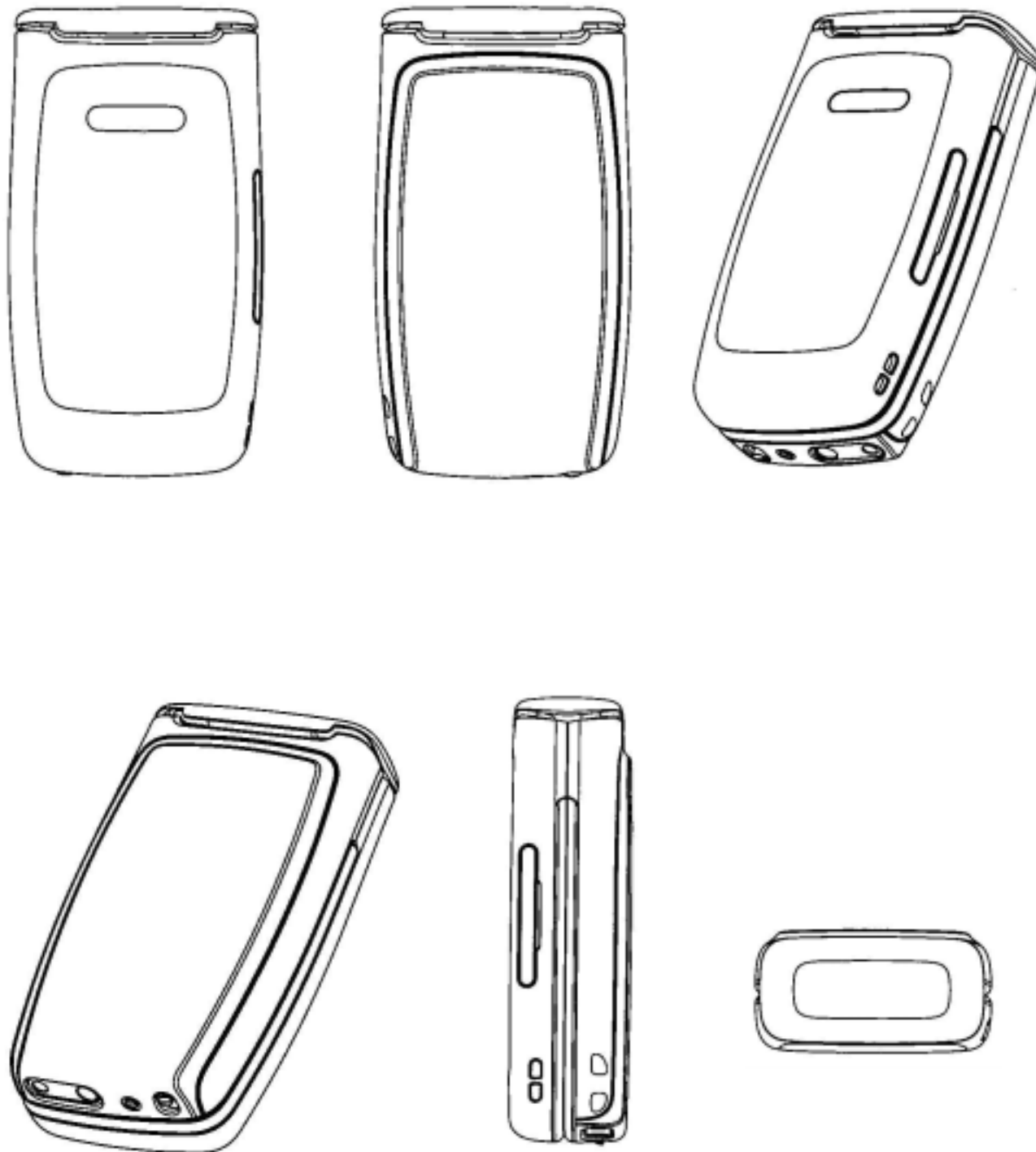
Offentliggørelse af designregistreringer

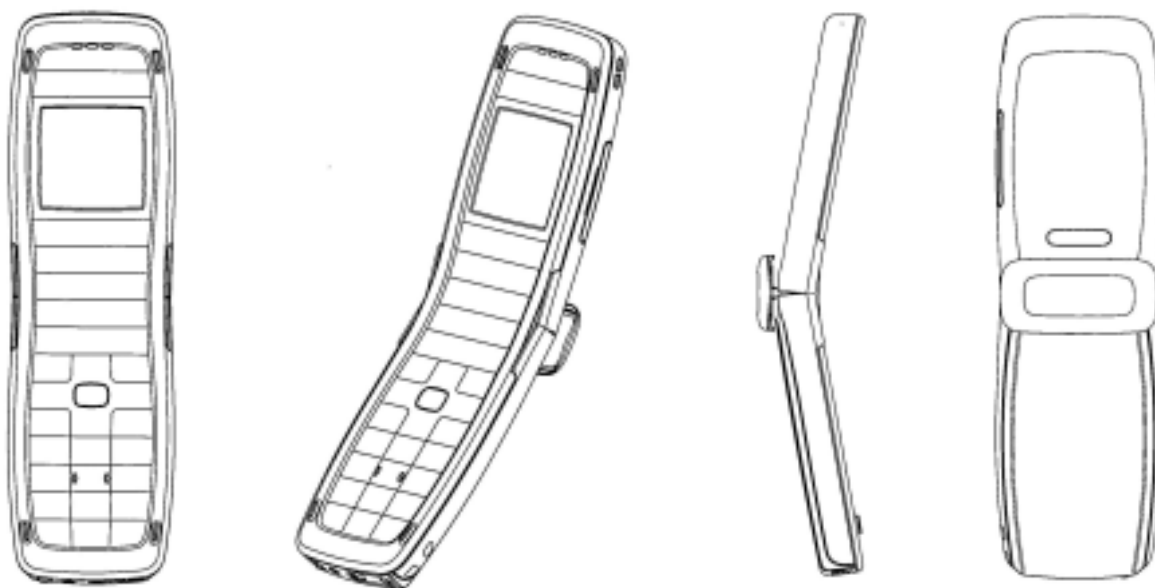
Enhver kan anmode om hel- eller delvis udslettelse af en registrering (administrativ prøvning), jf. § 25 i designlov nr. 1259 af 20. december 2000. En model af designet kan ses i Patent- og Varemærkestyrelsen, hvis det er offentliggjort, at en model er indleveret til styrelsen. Det er anført, hvis et design er registreret i farve.

(11) DR 2005 00016
(21) DA 2004 00387

(54) Et håndsæt

(51)-Cl.14 03





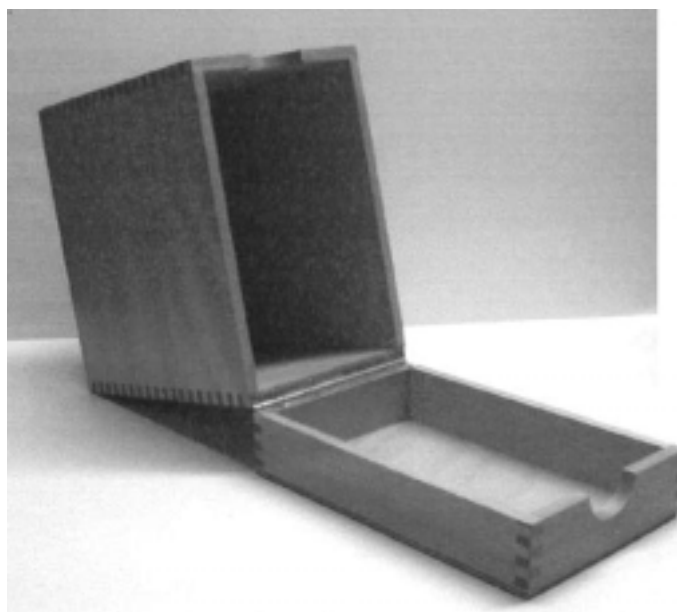
(71) ANSØGER(E):
 (74) FULDMÆGTIG:
 (72) FREMBRINGER(E):
 (30) PRIORITET:
 (22) ANSØGNINGSDATO:
 (18) GYLDIG TIL:

Nokia Corporation, Keilalahdentie 4, FI-02150 Espoo, Finland
 Sandel, Løje & Wallberg, Frederiksgade 7, 1265 København K, Danmark
 Thomas Arbisi, 791 Danvers Circle, Newbury Park, CA 91320, USA
 2004-06-07 US 29/206,944
 2004-12-07
 2009-12-07

(11) DR 2005 00017
 (21) DA 2004 00363

(54) En vinkartonskjuler

(51)-Cl.07 06;07 99;09 03;09 07



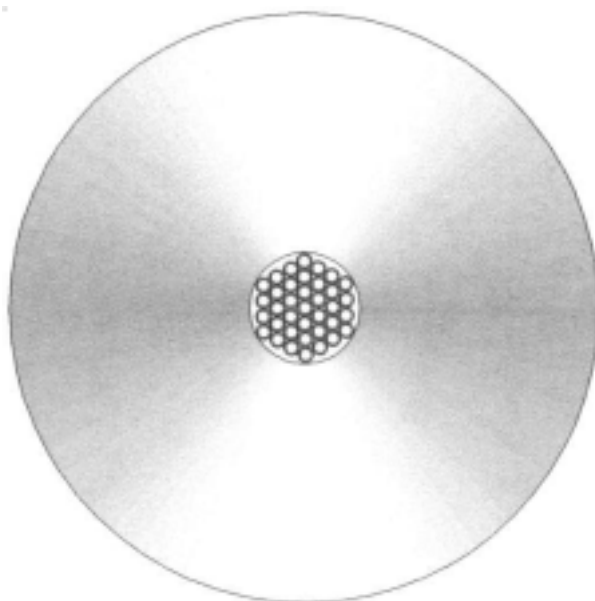
(71) ANSØGER(E):
 (72) FREMBRINGER(E):
 (22) ANSØGNINGSDATO:
 (18) GYLDIG TIL:

Carsten E. Petersen, Bagergade 12-14, 4850 Stubbekøbing, Danmark
 Carsten E. Petersen, Bagergade 12-14, 4850 Stubbekøbing, Danmark
 2004-11-23
 2009-11-23

(11) DR 2005 00018
(21) DA 2005 00018

(54) En lampe

(51)-Cl.26 05



(71) ANSØGER(E):
(72) FREMBRINGER(E):
(22) ANSØGNINGSDATO:
(18) GYLDIG TIL:

QH Design ApS, Pibergårdsvej 4, 4040 Jyllinge, Danmark
Jørgen Qvotrup Hansen, Pibergårdsvej 4, 4040 Jyllinge, Danmark
2005-01-19
2010-01-19

(11) DR 2005 00019
(21) DA 2005 00019

(54) En vægudsmykning

(51)-Cl.11 02



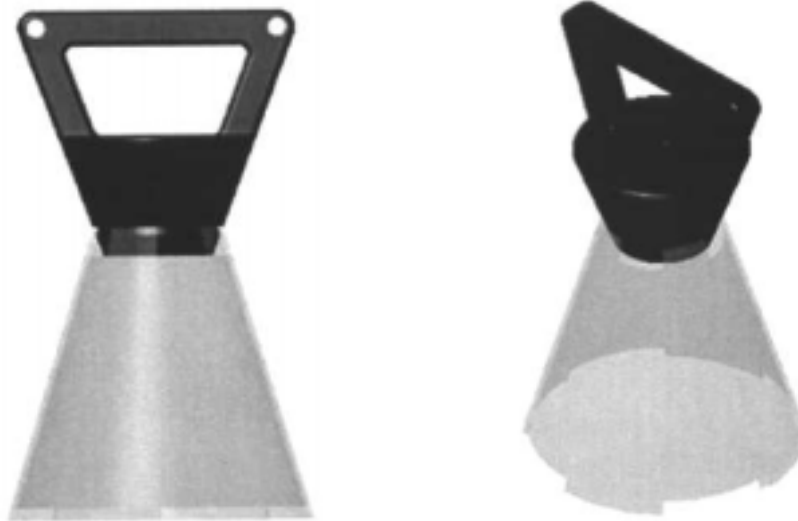
(71) ANSØGER(E):
(72) FREMBRINGER(E):
(22) ANSØGNINGSDATO:
(18) GYLDIG TIL:

Björg Óskarsdóttir, Vollerup Byvej 68, 6392 Bolderslev, Danmark
Björg Óskarsdóttir, Vollerup Byvej 68, 6392 Bolderslev, Danmark
2005-01-21
2010-01-21

(11) DR 2005 00020
(21) DA 2004 00395

(54) En arbejdslampe

(51)-Cl.26 05



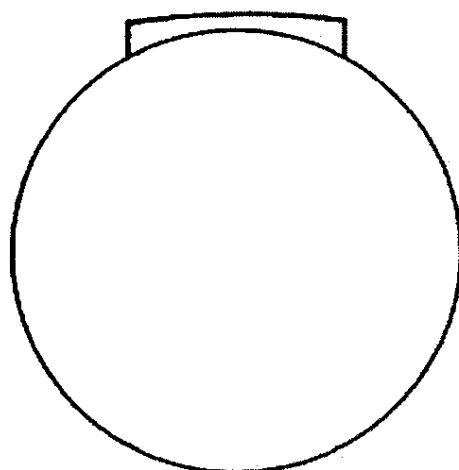
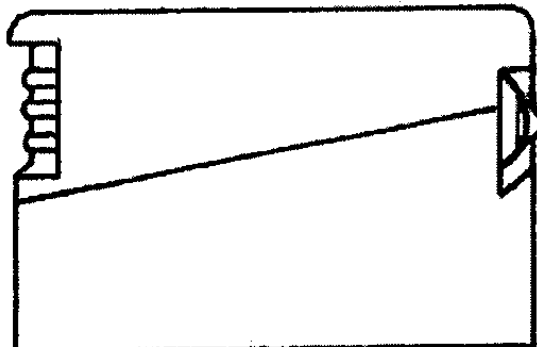
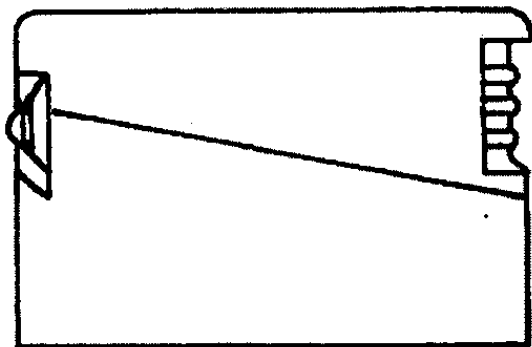
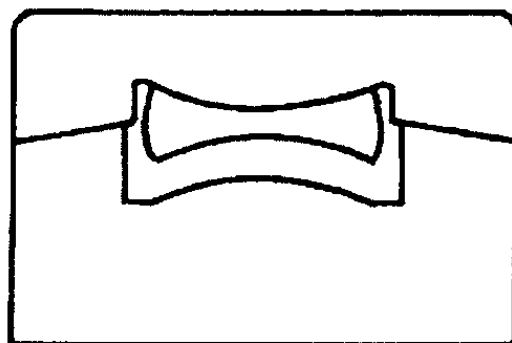
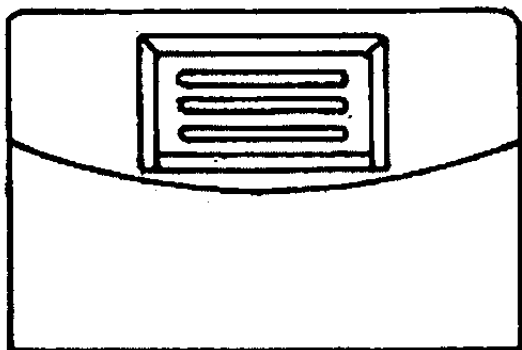
(71) ANSØGER(E):
(72) FREMBRINGER(E):
(22) ANSØGNINGSDATO:
(18) GYLDIG TIL:

Texit Danmark A/S, Islandsgade 12, 5100 Odense C, Danmark
Icon Innovation /Lars Kærulf Clausen, Thorsgade 28 2 sal, 5000 Odense C, Danmark
2004-12-09
2009-12-09

(11) DR 2005 00021
(21) DA 2004 00349

(54) En flaskekapsel

(51)-Cl.09 07



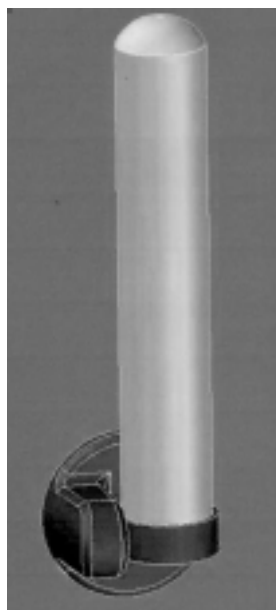
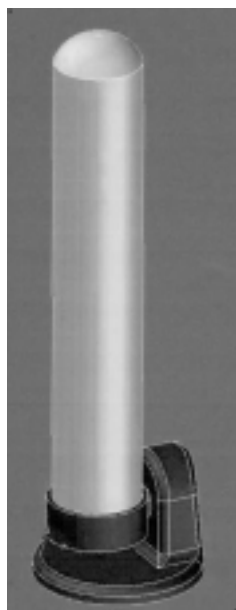
(71) ANSØGER(E):
(74) FULDMÆGTIG:
(30) PRIORITET:
(22) ANSØGNINGSDATO:
(18) GYLDIG TIL:

Lesieur, s.a.s., 29 Quai Aulagnier, F-92600 Asnières sur Seine, Frankrig
Zacco Denmark A/S, Hans Bekkevolds Allé 7, 2900 Hellerup, Danmark
2004-07-23 FR 04 3643
2004-11-12
2009-11-12

(11) DR 2005 00022
(21) DA 2004 00360

(54) En lampe til brug ved headset

(51)-Cl.14 01



(71) ANSØGER(E):

Globe Systems ApS, Vestergade 56 D, 8000 Århus C, Danmark; Jesper Snedker, Bellahøj 16, 9000 Aalborg, Danmark

(22) ANSØGNINGSDATO:

2004-11-19

(18) GYLDIG TIL:

2009-11-19

(11) DR 2005 00023
(21) DA 2004 00237

(54) Et grillspyd

(51)-Cl.07 02



(71) ANSØGER(E):

Pi-Design AG, Kantonsstrasse 100, CH-6234 Triengen, Schweiz

(74) FULDMÆGTIG:

Gorrissen Federspiel Kierkegaardvej 4, Andersens Boulevard 12, 1553 København V, Danmark

(22) ANSØGNINGSDATO:

2004-07-30

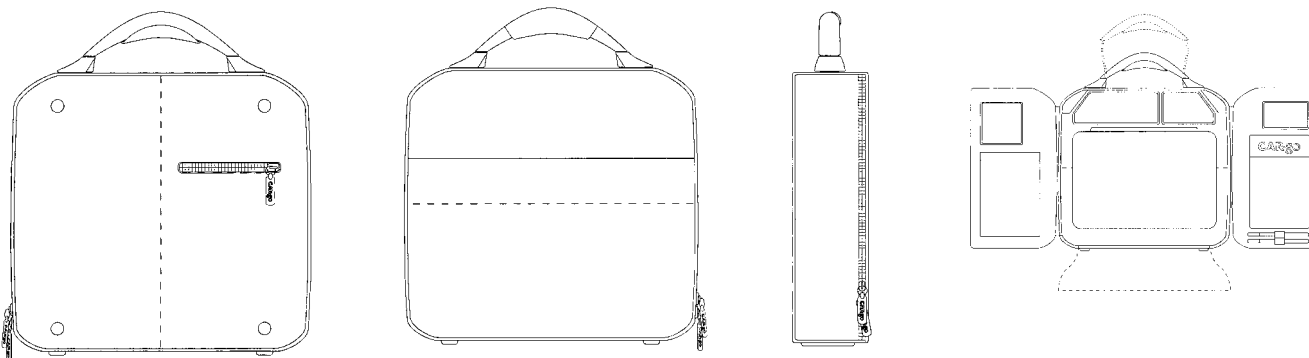
(18) GYLDIG TIL:

2009-07-30

(11) DR 2005 00024
(21) DA 2004 00245

(54) En taske

(51)-Cl.03 01



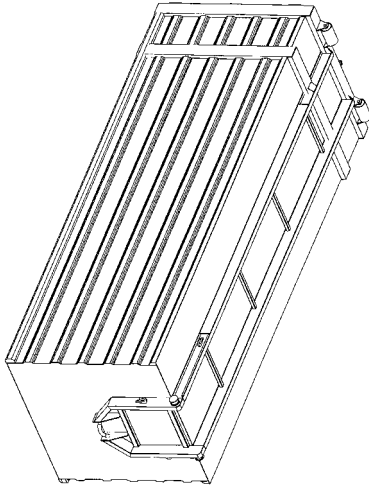
(71) ANSØGER(E):
(74) FULDMÆGTIG:
(72) FREMBRINGER(E):
(22) ANSØGNINGSDATO:
(18) GYLDIG TIL:

Securitech ApS, Lavendelstræde 9, 3, 1462 København K, Danmark
Format-Industriel Design v/Thomas Eslund Alken, Badstuestræde 3, 1209 København K, Danmark
Format-Industriel Design v/Thomas Eslund Alken, Badstuestræde 3, 1209 København K, Danmark
2004-08-11
2009-08-11

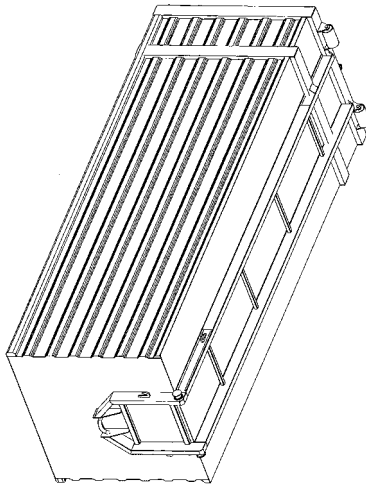
(11) DR 2005 00025
 (21) DA 2004 00258

(54) 1-6) Hejseladcontainere

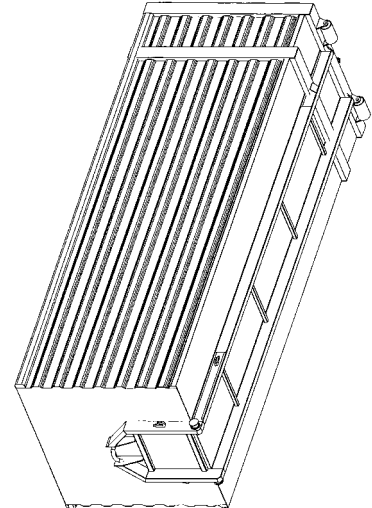
(51)-Cl.09 03



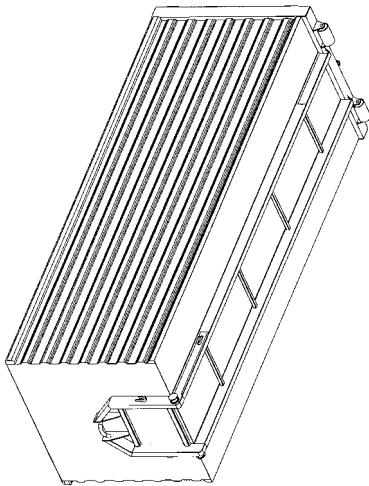
Løbenr. 1



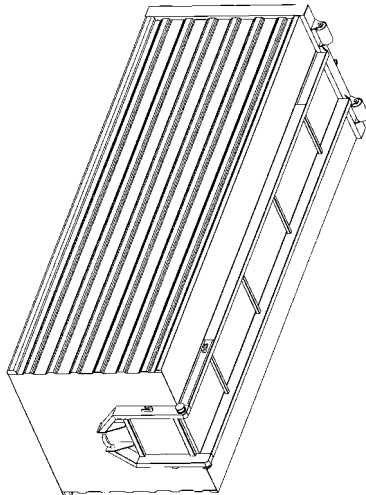
Løbenr. 2



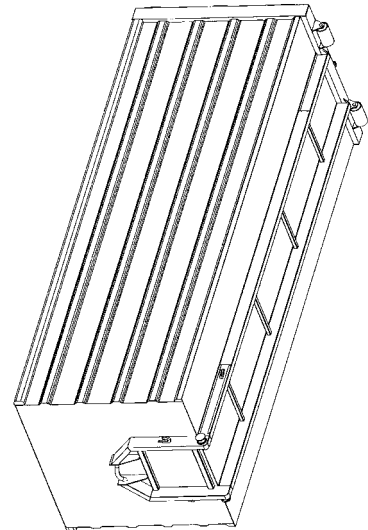
Løbenr. 3



Løbenr. 4



Løbenr. 5



Løbenr. 6

(71) ANSØGER(E):
 (72) FREMBRINGER(E):
 (22) ANSØGNINGSDATO:
 (18) GYLDIG TIL:

Jens Storm, Bjørnø 35, 5600 Faaborg, Danmark
 Jens Storm, Bjørnø 35, 5600 Faaborg, Danmark
 2004-08-26
 2009-08-26

(11) DR 2005 00026
(21) DA 2004 00298

(54) Et stativ til afdrypning af yoghurtkartoner

(51)-Cl.07 99



(71) ANSØGER(E):
(72) FREMBRINGER(E):
(22) ANSØGNINGSDATO:
(18) GYLDIG TIL:

Thomas Suurballe, Hejsager Strandvej 29, 6100 Haderslev, Danmark
Thomas Suurballe, Hejsager Strandvej 29, 6100 Haderslev, Danmark
2004-09-27
2009-09-27

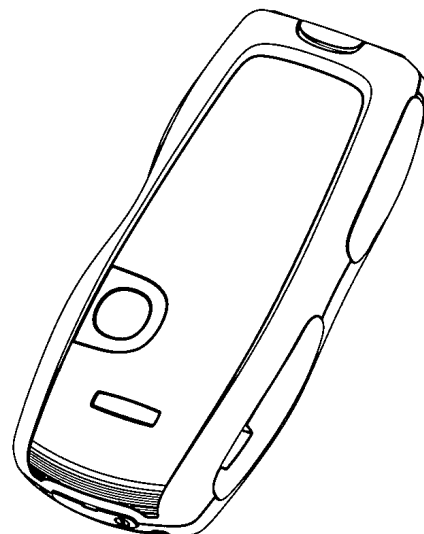
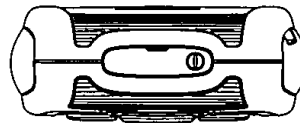
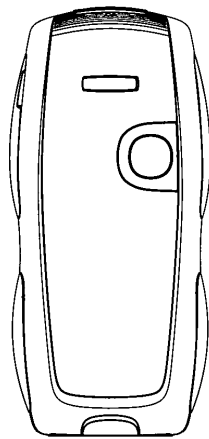
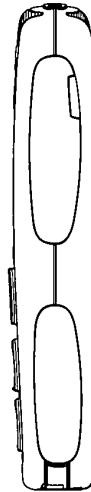
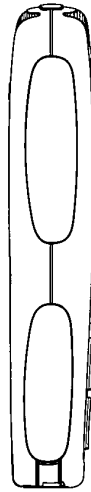
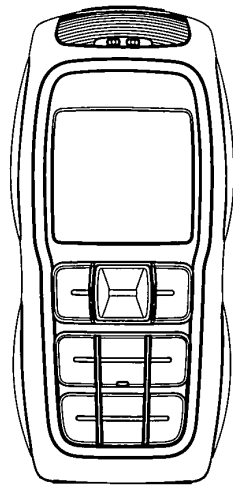
(11) DR 2005 00027

(54) 1) Et håndsat 2) tastaturknapper til et håndsat

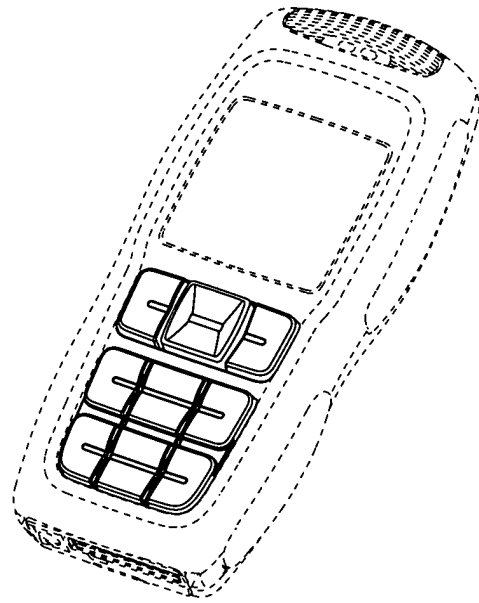
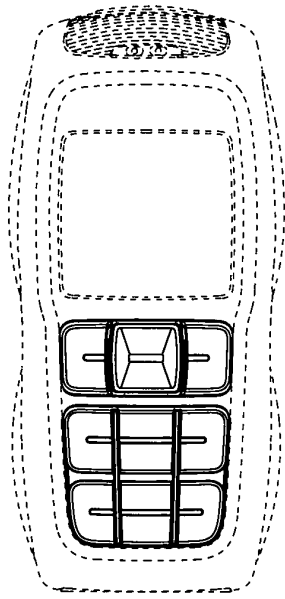
(51)-Cl.14 03

(21) DA 2004 00371

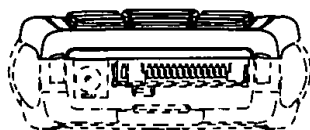
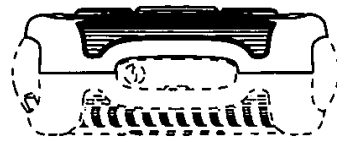
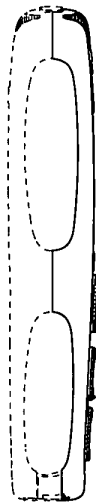
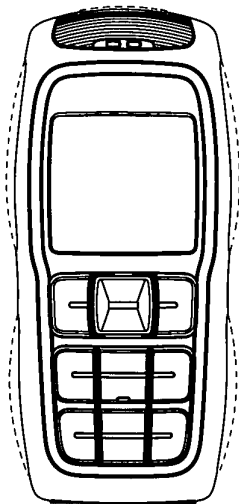
3) forsideaf af et håndsat 4-6) hylster til et håndsat



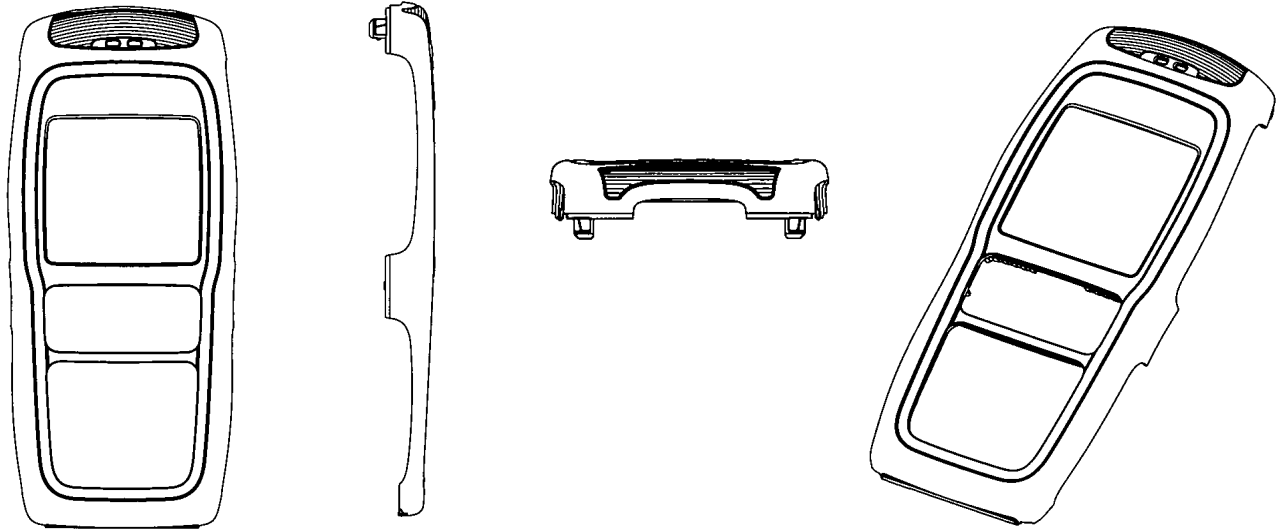
Løbenr. 1



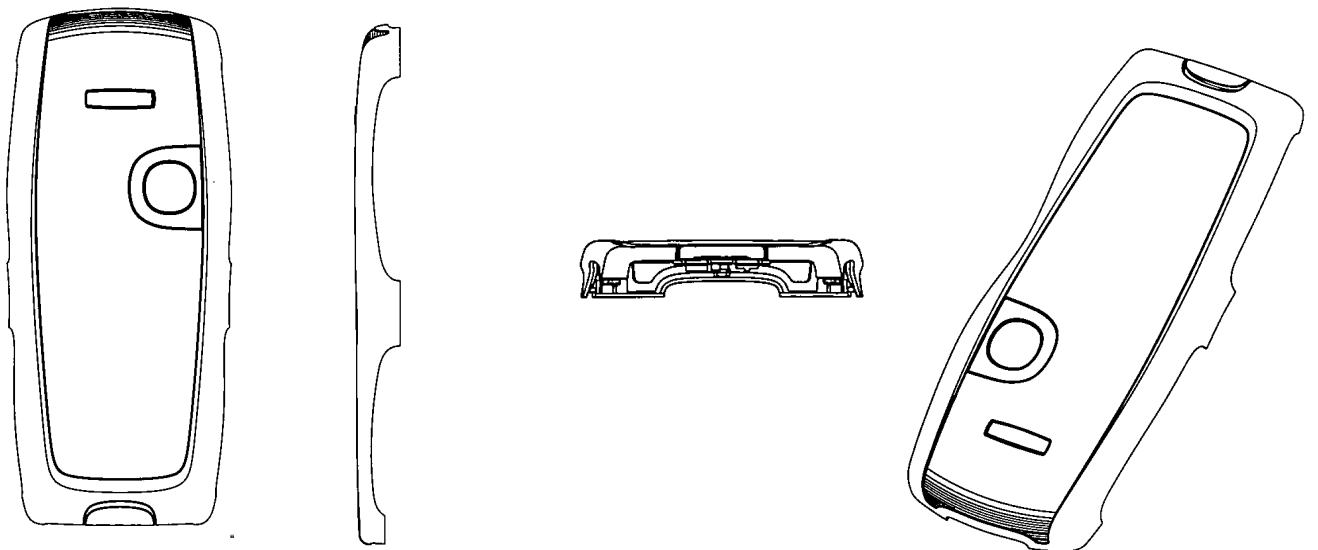
Løbenr. 2



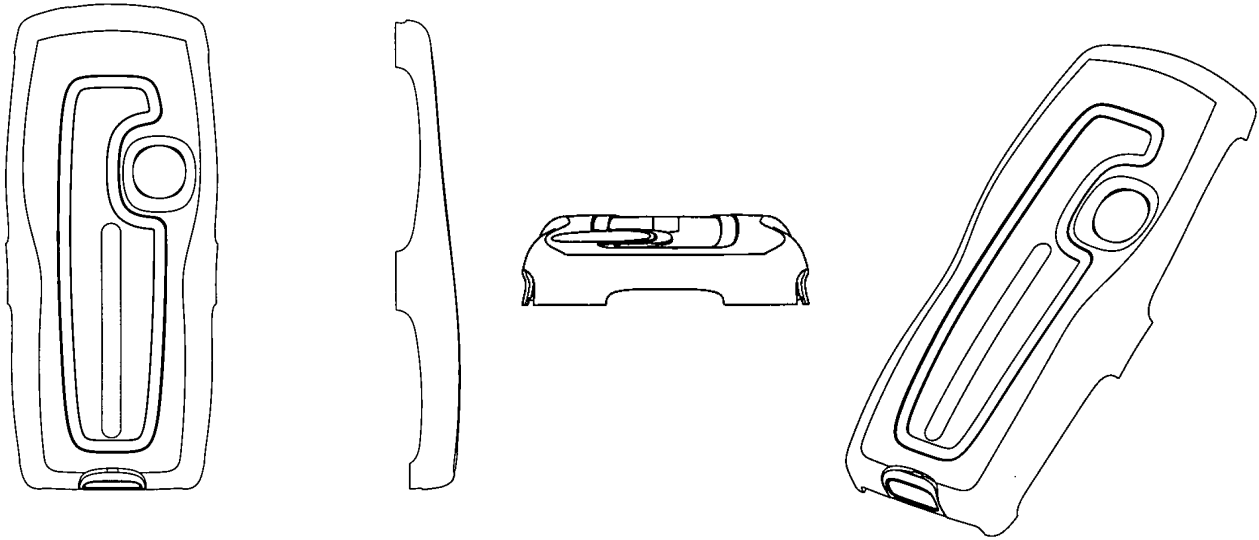
Løbenr. 3



Løbenr. 4



Løbenr. 5



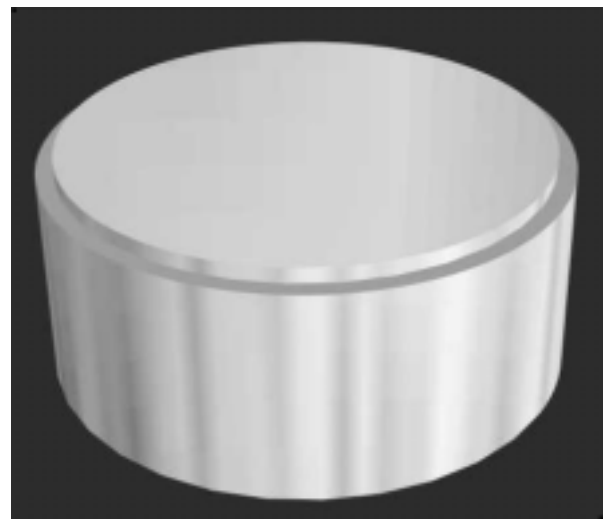
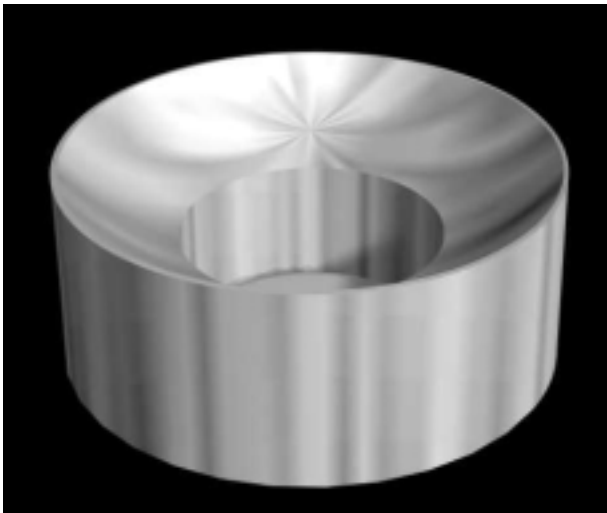
Løbenr. 6

(71) ANSØGER(E):	Nokia Corporation, Keilalahdentie 4, FI-02150 Espoo, Finland
(74) FULDMÆGTIG:	Sandel, Løje & Wallberg, Frederiksgade 7, 1265 København K, Danmark
(72) FREMBRINGER(E):	Panu Johansson, Pyynikintori 8 C 32-33, FIN-33230 Tampere, Finland
(30) PRIORITET:	2004-05-28 FI M20040089
(22) ANSØGNINGSDATO:	2004-11-29
(18) GYLDIG TIL:	2009-11-29

(11) DR 2005 00028
(21) DA 2005 00020

(54) En lysholder til fyrfadslys

(51)-Cl.26 01



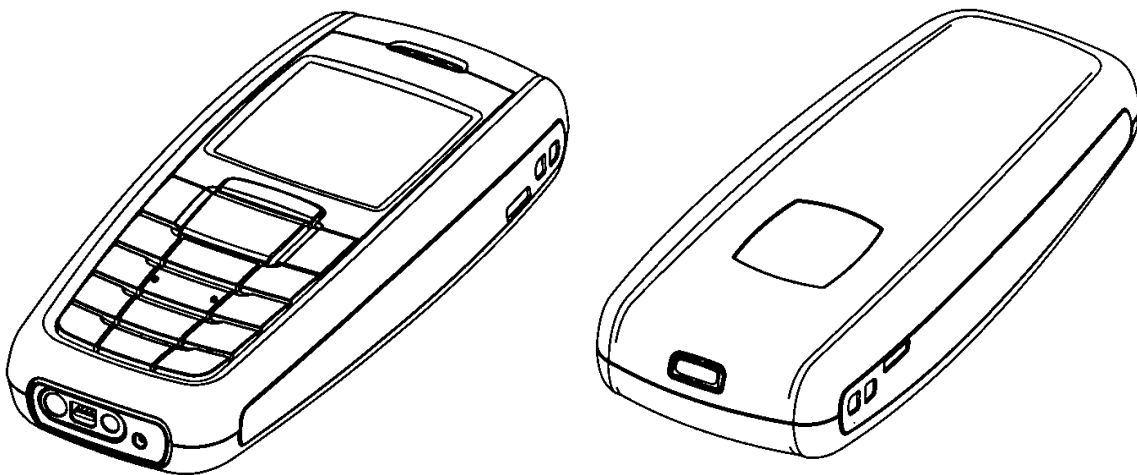
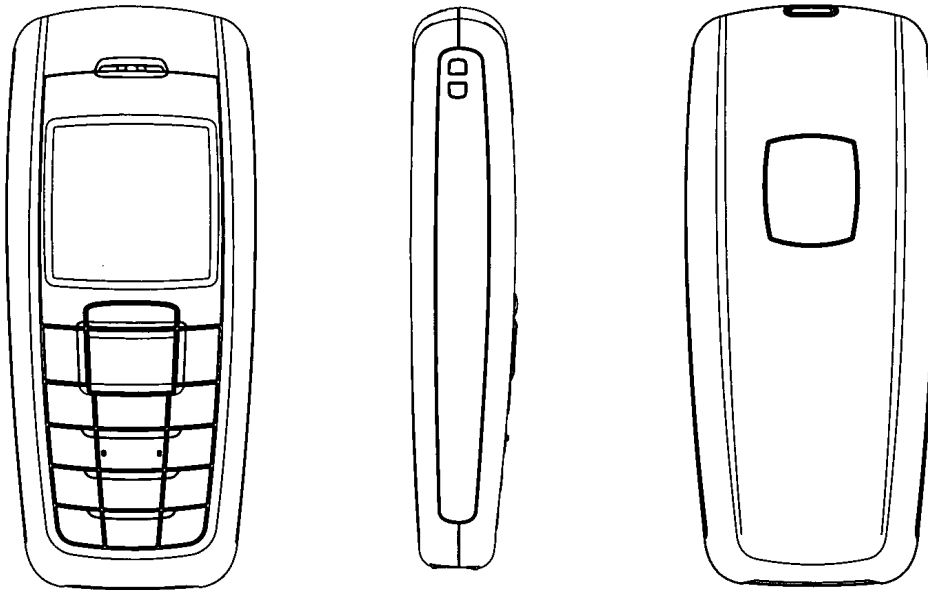
(71) ANSØGER(E):	Simon Berardino, Muskathaven 4, 3.th., 2730 Herlev, Danmark
(22) ANSØGNINGSDATO:	2005-01-23
(18) GYLDIG TIL:	2010-01-23

(11) DR 2005 00029

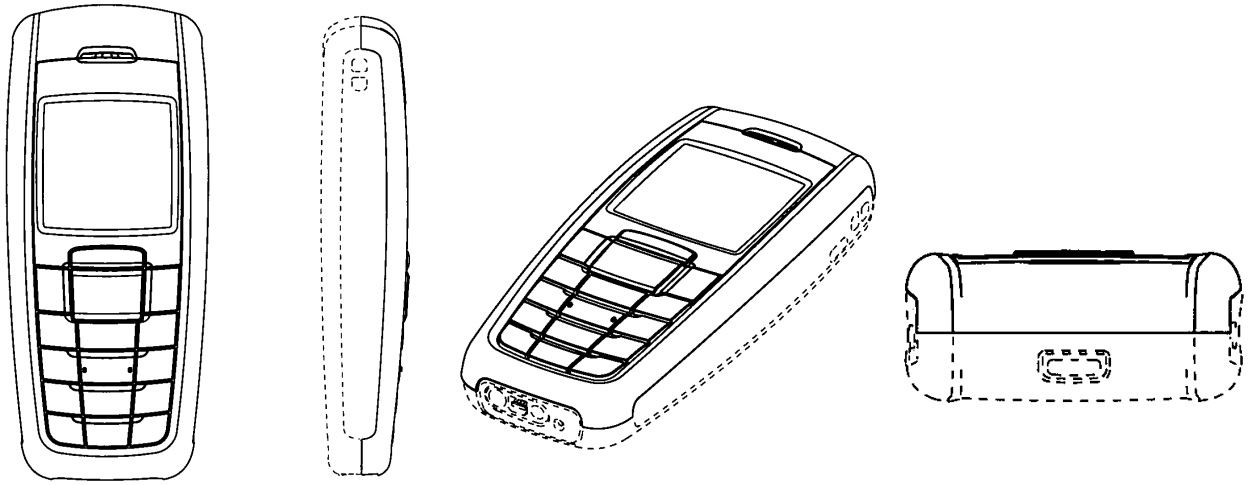
(54) 1) Et håndsat 2) forside af et håndsat
 3) bagsidehylster til et håndsat
 4) tastaturknapper til et håndsat

(51)-Cl.14 03

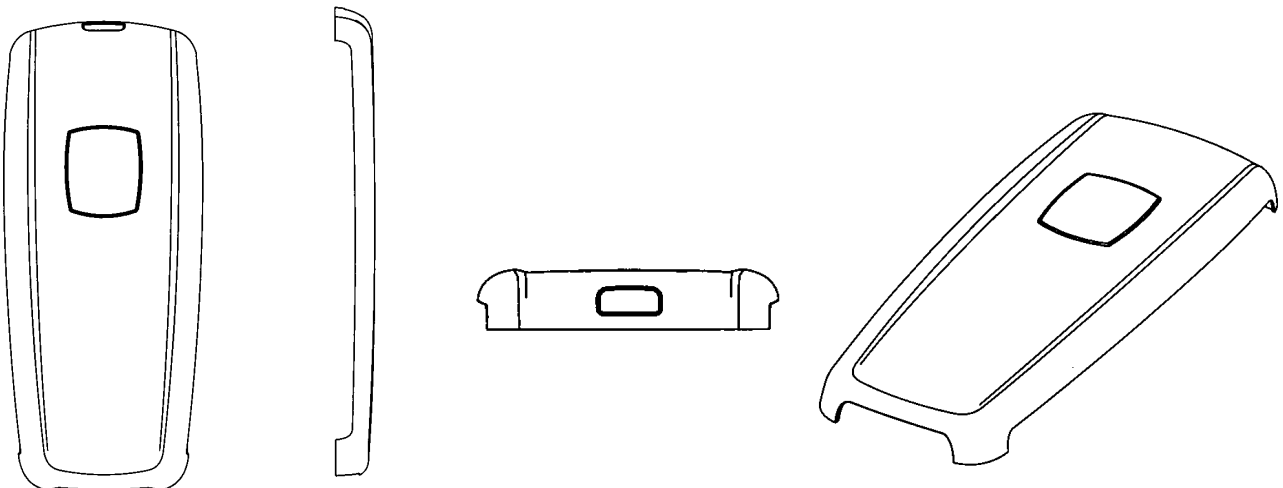
(21) DA 2004 00399



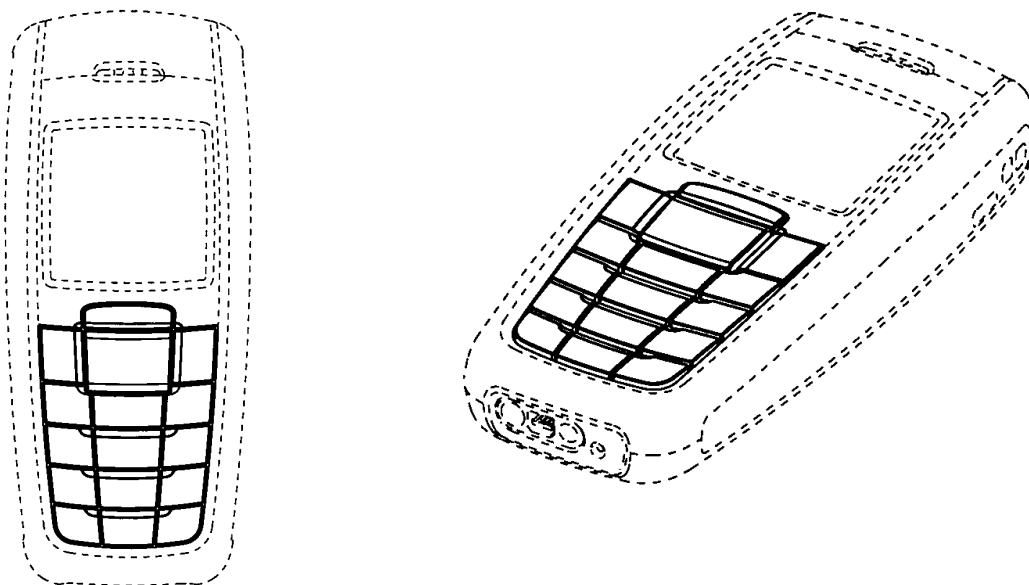
Løbenr. 1



Løbenr. 2



Løbenr. 3



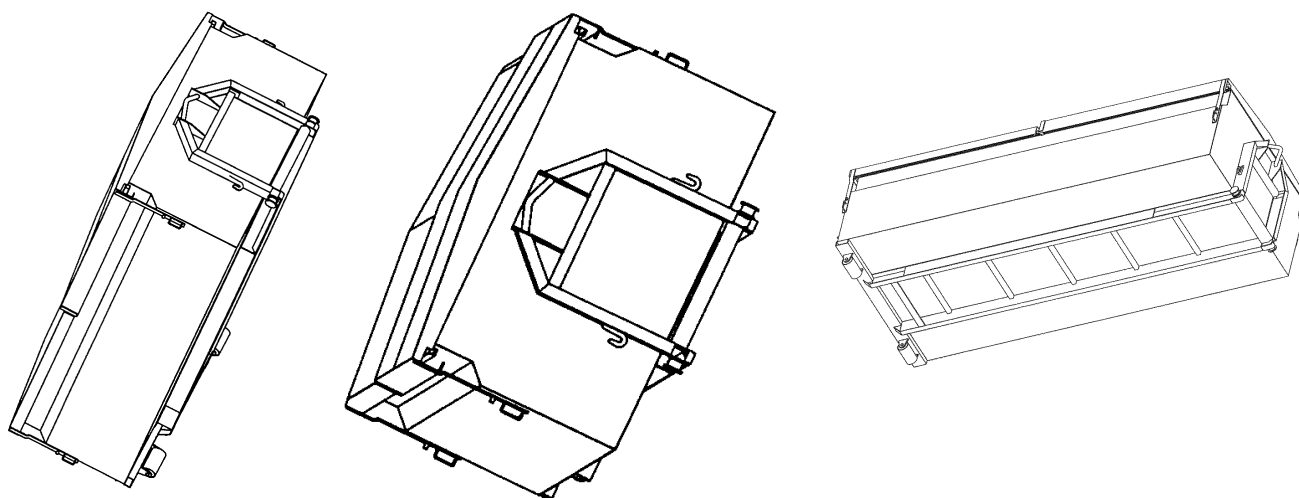
Løbenr. 4

(71) ANSØGER(E): Nokia Corporation, Keilalahdentie 4, FI-02150 Espoo, Finland
 (74) FULDMÆGTIG: Sandel, Løje & Wallberg, Frederiksgade 7, 1265 København K, Danmark
 (72) FREMBRINGER(E): Shiho Nakajima, 4-2-23-701 Todoroki, Setagaya-ku, Tokyo 158-0082, Japan ; Robert Shepherd, 5830 Reseda Bl. #143, Tarzana, CA 91302, USA
 (30) PRIORITET: 2004-06-14 US 29/207,320 (lbnr 1);2004-06-14 US 29/207,323 (lbnr 2-4)
 (22) ANSØGNINGSDATO: 2004-12-14
 (18) GYLDIG TIL: 2009-12-14

(11) DR 2005 00030
 (21) DA 2005 00011

(54) En hejseladcontainer

(51)-Cl.09 03;12 05



(71) ANSØGER(E): Fa. Storm Containertransport ApS, Smedemestervej 1, 5600 Faaborg, Danmark
 (72) FREMBRINGER(E): Jens Storm, Bjørnø 35, 5600 Faaborg, Danmark
 (22) ANSØGNINGSDATO: 2005-01-13
 (18) GYLDIG TIL: 2010-01-13

Offentligt tilgængelige designansøgninger og -registreringer

Akterne i nedenstående ansøgninger eller registreringer er tilgængelige for enhver, jf. § 21, stk. 2, i designlov nr. 1259 af 20. december 2000.

Klasse 7

Husholdningsartikler (ikke indeholdt i andre klasser)

(21) DA 2004 00237

(71) ANSØGER(E):

(22) ANSØGNINGSDATO:

(54) Et grillspyd

Pi-Design AG, Kantonsstrasse 100, CH-6234 Triengen, Schweiz

2004-07-30

(21) DA 2004 00397

(71) ANSØGER(E):

(30) PRIORITET:

(22) ANSØGNINGSDATO:

(54) En elkedel

SEB S.A., Les 4 M, Chemin du Petit Bois, FR-69130 Ecully, Frankrig

2004-07-27 FR 04 3763

2004-12-14

(21) DA 2005 00008

(71) ANSØGER(E):

(30) PRIORITET:

(22) ANSØGNINGSDATO:

(54) En elektrisk kaffemaskine

SEB S.A., Les 4 M, Chemin du Petit Bois, FR-69130 Ecully, Frankrig

2004-08-02 FR 04 3842

2005-01-12

Udslettede registreringer

Udslettede registreringer foretaget i medfør af designlov nr. 1259 af 20. december 2000.

(11) DR 2002 00056

Mønster

Ændringer

Ændringer vedrørende retten til mønstret, mønsterhavers navn, bopæl, fulm. m.v.

Overdragelser:

(11) MR 1993 01112

Til: (71) Meadwestvaco Packaging Systems, LLC, One High Ridge Park, Stamford CT, 06905, USA

(11) MR 1995 01018

Til: (71) Thorsman & Co. AB, Box 1010, S-611 29 Nyköping, Sverige

(11) MR 1996 00630

Til: (71) Meadwestvaco Packaging Systems, LLC, One High Ridge Park, Stamford CT, 06905, USA

(11) MR 1997 00205

Til: (71) Meadwestvaco Packaging Systems, LLC, One High Ridge Park, Stamford CT, 06905, USA

(11) MR 1997 00206

Til: (71) Meadwestvaco Packaging Systems, LLC, One High Ridge Park, Stamford CT, 06905, USA

(11) MR 1997 00983

Til: (71) Meadwestvaco Packaging Systems, LLC, One High Ridge Park, Stamford CT, 06905, USA

(11) MR 1997 01001

Til: (71) Meadwestvaco Packaging Systems, LLC, One High Ridge Park, Stamford CT, 06905, USA

(11) MR 1997 01002

Til: (71) Meadwestvaco Packaging Systems, LLC, One High Ridge Park, Stamford CT, 06905, USA

(11) MR 1997 01003

Til: (71) Meadwestvaco Packaging Systems, LLC, One High Ridge Park, Stamford CT, 06905, USA

(11) MR 1997 01004

Til: (71) Meadwestvaco Packaging Systems, LLC, One High Ridge Park, Stamford CT, 06905, USA

(11) MR 1997 01005

Til: (71) Meadwestvaco Packaging Systems, LLC, One High Ridge Park, Stamford CT, 06905, USA

(11) MR 1999 00152

Til: (71) Meadwestvaco Packaging Systems, LLC, One High Ridge Park, Stamford CT, 06905, USA

(11) MR 1999 00153

Til: (71) Meadwestvaco Packaging Systems, LLC, One High Ridge Park, Stamford CT, 06905, US

Fornyelse af mønsterregistreringer

Fornyelse af registreringer foretaget i medfør af lov om mønstre nr. 218 af 27. maj 1970.

(11) Registreringsnummer	(18) Gyldig til
MR 1995 01291	20100124
MR 2000 00866	20100202
MR 1996 00140	20100329
MR 1996 00343	20100331
MR 1996 00249	20100331
MR 2000 00837	20100124
MR 2000 00834	20100124
MR 2000 00833	20100124
MR 2000 00949	20100203
MR 2000 00948	20100203
MR 2000 00947	20100203
MR 2000 00946	20100203
MR 2000 00945	20100203
MR 2000 00855	20100215
MR 2000 00643	20100125
MR 2001 00023	20100324
MR 2001 00005	20100324
MR 2000 00884	20100328
MR 1995 00697	20100206
MR 2000 01162	20100303
MR 2000 01072	20100211
MR 2000 01125	20100126
MR 2000 01162	20100303
MR 2000 00657	20100128
MR 2000 01124	20091109
MR 2000 00925	20100204
MR 2000 00999	20100228
MR 1995 00761	20100208
MR 1995 00757	20100208
MR 2000 01199	20100428
MR 2000 01011	20100505
MR 2000 01074	20100228
MR 2000 00698	20100201
MR 2000 00700	20100201
MR 2000 00699	20100201
MR 2000 01126	20100225
MR 1995 00831	20100223
MR 1995 00753	20100202
MR 2000 00812	20100310
MR 1996 00049	20100329
MR 1996 00050	20100329

Udslettelser af registreringer

Udslettelser af registreringer foretaget i medfør af lov om mønstre nr. 218 af 27. maj 1970.

(11)MR 1991 00159
(11)MR 1991 00161
(11)MR 1991 00234
(11)MR 1992 01018
(11)MR 1991 00618
(11)MR 1991 01120
(11)MR 1991 00172
(11)MR 1991 00621
(11)MR 1991 00622
(11)MR 1991 00175
(11)MR 1991 00242
(11)MR 1991 00506
(11)MR 1991 00510
(11)MR 1991 00518
(11)MR 1991 00181
(11)MR 1991 00182
(11)MR 1991 00183
(11)MR 1995 00458
(11)MR 1995 00331
(11)MR 1995 00524
(11)MR 1995 00636
(11)MR 1995 00406
(11)MR 1995 00335
(11)MR 1995 00336
(11)MR 1995 00337
(11)MR 1995 00701
(11)MR 1995 00340
(11)MR 1995 00341
(11)MR 1995 00342
(11)MR 1995 00343
(11)MR 1995 00584
(11)MR 1995 00348
(11)MR 1995 00350
(11)MR 1995 00351
(11)MR 1995 00352
(11)MR 1995 00527
(11)MR 1995 00585
(11)MR 1995 00355
(11)MR 1995 00356
(11)MR 1999 01204
(11)MR 1999 01205
(11)MR 2000 00357
(11)MR 2000 00358
(11)MR 1999 01206
(11)MR 1999 01207
(11)MR 1999 01258
(11)MR 2000 00438
(11)MR 2000 00146
(11)MR 2000 00372
(11)MR 2000 00090
(11)MR 2000 00822
(11)MR 2000 00498
(11)MR 2000 00273
(11)MR 1999 01093
(11)MR 2000 00091
(11)MR 2000 00098
(11)MR 2000 01119
(11)MR 2000 00409
(11)MR 2000 00203
(11)MR 2000 00148
(11)MR 2000 00205
(11)MR 2000 00206
(11)MR 2000 00207
(11)MR 2000 00410
(11)MR 2000 00149
(11)MR 2000 00209
(11)MR 2000 00210
(11)MR 2000 00211
(11)MR 2000 00212
(11)MR 2000 00213

(11)MR 2000 00303
(11)MR 2000 00375
(11)MR 2000 00551
(11)MR 2000 00440
(11)MR 2000 00115
(11)MR 2000 00562
(11)MR 2000 00328
(11)MR 2000 00456
(11)MR 2000 00457
(11)MR 2000 00828
(11)MR 2000 00995
(11)MR 2000 01070
(11)MR 2000 00996

WIPO Standard 80

INID-koder

Internationally agreed Numbers for the Identification of (bibliographic) data (INID)

- (11) Serial number of the registration
- (15) Date of the registration/Date of the renewal
- (17) Expected duration of the registration/
renewal
- (18) Expected expiration date of the registration/
renewal
- (21) Serial number of the application
- (22) Date of filing of the application
- (23) Name and place of exhibition, and date on
which the industrial design was first
exhibited there (Exhibition priority date)
- (24) Date from which the industrial design right
has effect
- (29) Indication of the form in which the industrial
design is filed, e.g. as a reproduction of the
industrial design or as a specimen thereof
- (30) Data relating to priority under the Paris
Convention
- (43) Date of publication of the industrial design
before examination
- (44) Date of publication of the industrial design
after examination but before registration
- (45) Date of publication of the registered
industrial design
- (46) Date of expiration of deferment
- (51) International Classification for Industrial
Designs (class and subclass of the Locarno
Classification)
- (54) Designation of article(s) or product(s)
covered by the industrial design or title of
the industrial design
- (55) Reproduction of the industrial design (e.g.,
drawing, photograph) and explanations
relating to the reproduction
- (57) Description of characteristic features of the
industrial design including indication of
colors
- (58) Date of recording of any kind of
amendment in the Register
- (62) Serial number(s) and, if available, filing
date(s) of application(s), registration(s) or
document(s) related by division
- (66) Serial number(s) of the application or the
registration of the design(s), which is(are) a
variant(s) of the present one
- (71) Name(s) and address(es) of the appli-
cant(s)
- (72) Name(s) of the creator(s) if known to be
such
- (73) Name(s) and address(es) of the owner(s)
- (74) Name(s) and address(es) of the
representative(s)

Domestic Codes for the Identification of Data

- (DL) Data concerning license
- (DP) Data concerning pawning

Internationalt vedtagne Numre til Identifikation af Data (INID)

Registreringsnummer
Registreringsdato/fornyelsesdato
Forventet registreringsperiode/fornyelsesperiode
Forventet udløbsdato for registrering/fornyelse

Ansøgningsnummer
Ansøgningsdato
Udstillingsnavn og -sted og dato for første udstil-
ling (udstillingsprioritetsoplysninger)

Indleveringsdato

Angivelse af i hvilken form designet er indleveret,
fx som en afbildning af designet eller som en
model heraf
Oplysninger om prioritet efter Pariserkonventionen

Dato for offentlig tilgængelighed

Bekendtgørelsesdato for ansøgningen

Offentliggørelse af registreringen

Udsættelsesdato
International klassifikation af design (klasser og
underklasser i Locarno Klassifikationen)

Vareangivelse/produktangivelse

Afbildninger af designet (fx tegninger, fotografier)
og forklaringer vedrørende afbildningerne

Beskrivelse af karakteristiske træk vedr. designet,
herunder angivelse af farver
Dato for tilførsel til registret

Nummer på hovedansøgning eller udskilt ansøg-
ning

Numre på beslægtede ansøgninger

Ansøgningsnavn og -adresse
Frembringers/designers navn og adresse
Indehavernavn og -adresse
Fuldmægtignavn og -adresse

Interne koder til identifikation af data

Licensoplysninger
Pantoplysninger
Oplysninger om konkurs