



PATENT- OG VAREMÆRKESTYRELSEN

Dansk Design- tidende

Indholdsfortegnelse

Designsager

Offentliggørelse af designregistreringer	4
Offentligt tilgængelige designansøgninger	15
Ændringer til design	16

Mønstersager

Ændringer til mønstre	18
Fornyelse af mønsterregistreringer	19
Udslettelse af mønsterregistreringer	20

Dansk Designtidende kan rekvireres som papirkopi for kr. 150 stk. på tlf. 43 50 85 35

Ansvarlig for redaktion: Keld Nymann Jensen
Udgives af Patent- og Varemærkestyrelsen, Helgeshøj Allé 81, 2630 Tåstrup, tlf. 43 50 80 00

ISSN 1601-7374

Design

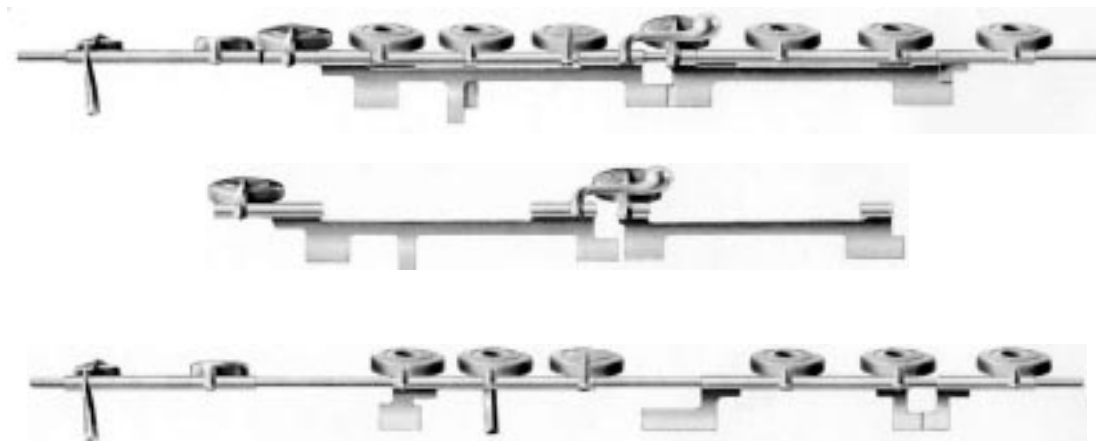
Offentliggørelse af designregistreringer

Enhver kan anmode om hel- eller delvis udslettelse af en registrering (administrativ prøvning), jf. § 25 i designlov nr. 1259 af 20. december 2000. En model af designet kan ses i Patent- og Varemærkestyrelsen, hvis det er offentliggjort, at en model er indleveret til styrelsen. Det er anført, hvis et design er registreret i farve.

(11) DR 2004 00319
(21) DA 2004 00296

(54) 1-3) System til en fløjte

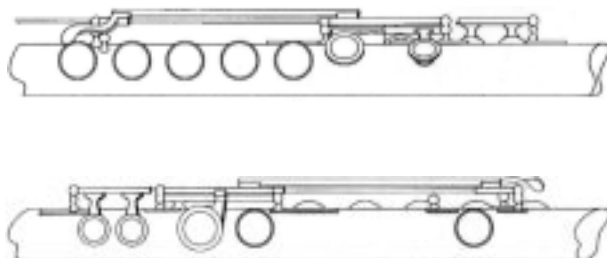
(51)-Cl.17 02



Løbenr. 1



Løbenr. 2



Løbenr. 3

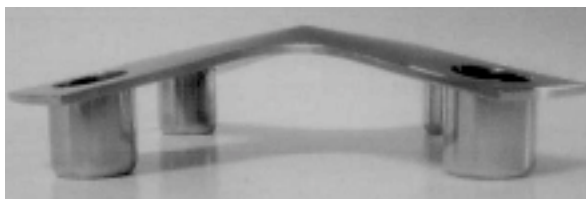
(71) ANSØGER(E):
(22) ANSØGNINGSDATO:
(18) GYLDIG TIL:

Johan Brøgger, Stoltenbergsgade 1, 1576 København V, Danmark
2004-09-23
2009-09-23

(11) DR 2004 00320
(21) DA 2004 00340

(54) En lysestage

(51)-Cl.26 01



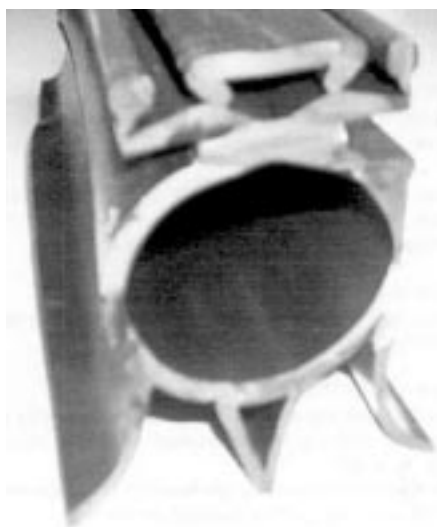
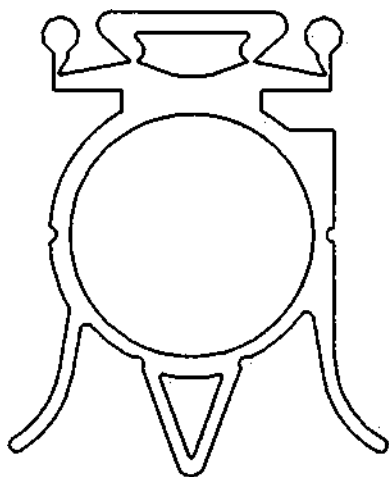
(71) ANSØGER(E):
(22) ANSØGNINGSDATO:
(18) GYLDIG TIL:

Guillermo Luis Salinas Ortega, Falkoner Alle 27, 2. th., 2000 Frederiksberg, Danmark
2004-11-09
2009-11-09

(11) DR 2004 00321
(21) DA 2004 00366

(54) En bundgummiliste til tætning ved gulv

(51)-Cl.25 01



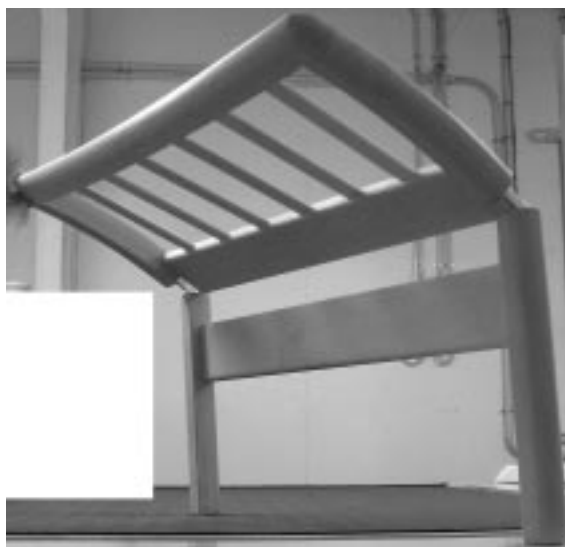
(71) ANSØGER(E):
(22) ANSØGNINGSDATO:
(18) GYLDIG TIL:

A/S Köpke Porte, Industrivej 1-3, Ølsted, 8723 Løsning, Danmark
2004-11-23
2009-11-23

(11) DR 2004 00322
(21) DA 2004 00369

(54) En tremmegavl med variabel indstilling

(51)-Cl.06 01;06 06



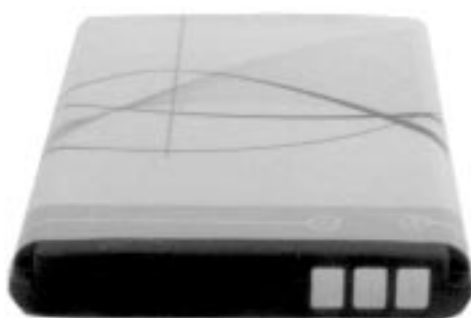
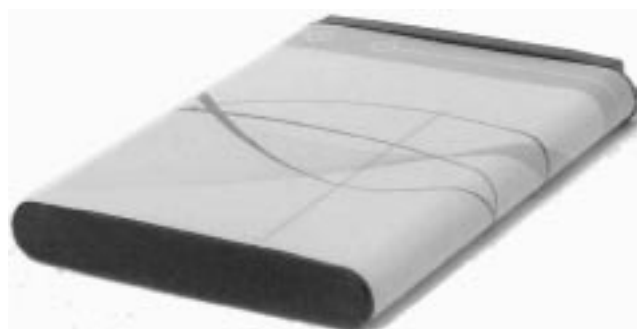
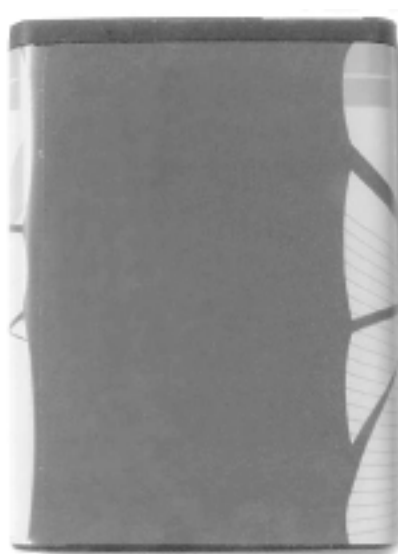
(71) ANSØGER(E):
(22) ANSØGNINGSDATO:
(18) GYLDIG TIL:

Kragelund Furniture v/M. Kragelund, Lilleringvej 2, 8462 Harlev J, Danmark
2004-11-23
2009-11-23

(11) DR 2004 00323
(21) DA 2004 00155

(54) Et batteri

(51)-Cl.13 02



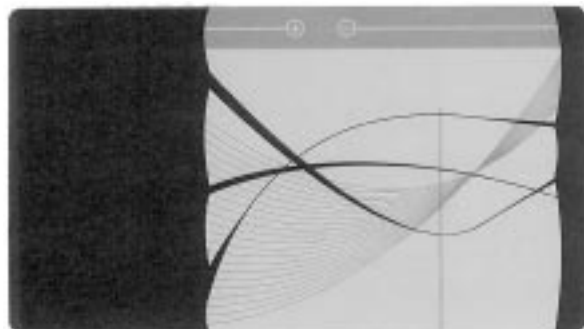
(71) ANSØGER(E):
(74) FULDMÆGTIG:
(72) FREMBRINGER(E):
(30) PRIORITET:
(22) ANSØGNINGSDATO:
(18) GYLDIG TIL:

Nokia Corporation, Keilalahdentie 4, FI-02150 Espoo, Finland
Sandel, Løje & Wallberg, Frederiksgade 7, 1265 København K, Danmark
Emma Hagman, Läntinen Pikäkatu 29 B 24, FI-20100 Turku, Finland ; Jussi Hovi, Paijontie 27, FI-24280 Salo, Finland
2003-11-12 FI M20030266
2004-05-12
2009-05-12

(11) DR 2004 00324
(21) DA 2004 00358

(54) En tryksag/mærkat

(51)-Cl.19 08

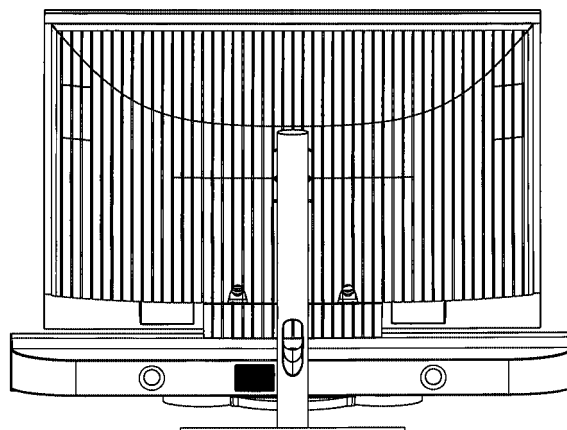
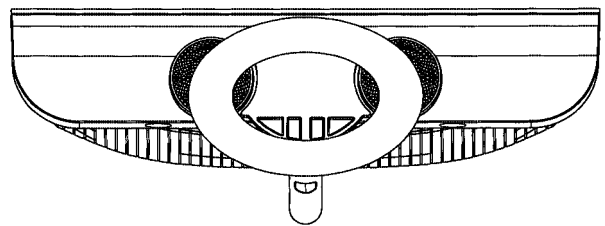
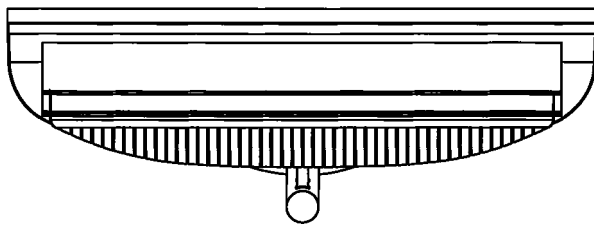
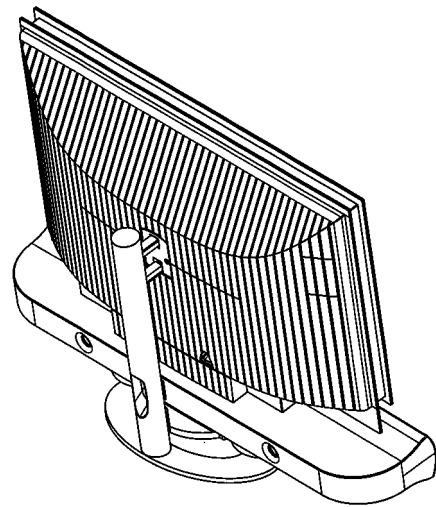
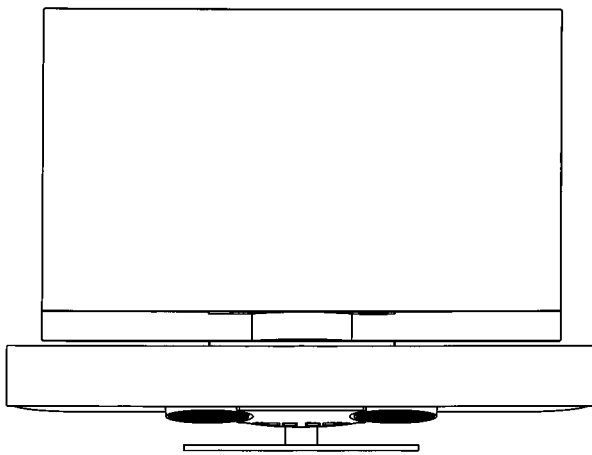
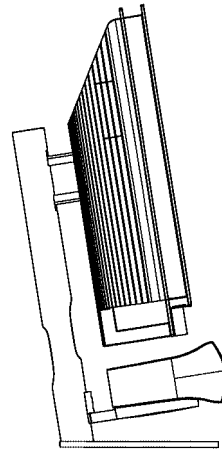
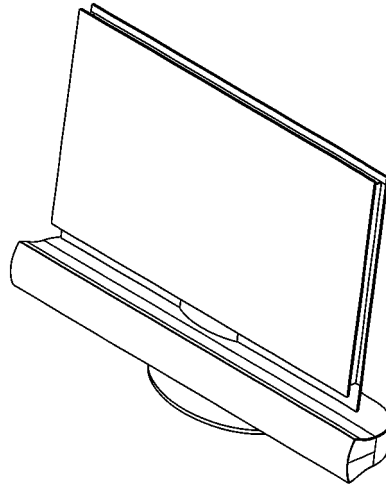


(71) ANSØGER(E): Nokia Corporation, Keilalahdentie 4, FI-02150 Espoo, Finland
(74) FULDMÆGTIG: Sandel, Løje & Wallberg, Frederiksgade 7, 1265 København K, Danmark
(72) FREMBRINGER(E): Emma Hagman, Läntinen Pikäkatu 29 B 24, FI-20100 Turku, Finland
(30) PRIORITET: 2003-11-12 FI M20030266
(22) ANSØGNINGSDATO: 2004-05-12
(18) GYLDIG TIL: 2009-05-12

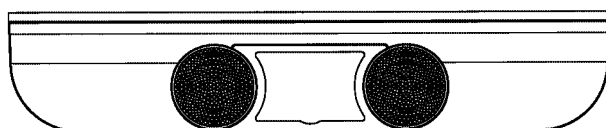
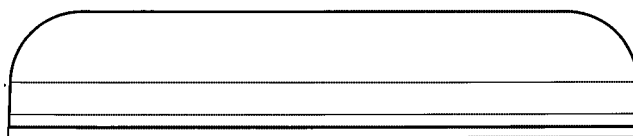
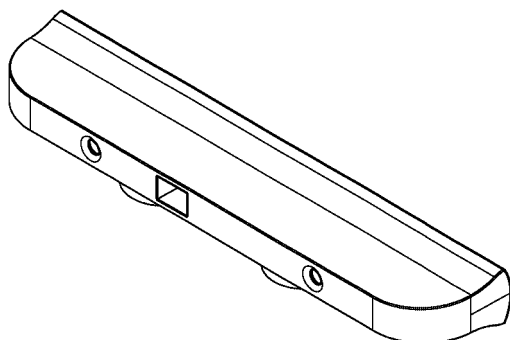
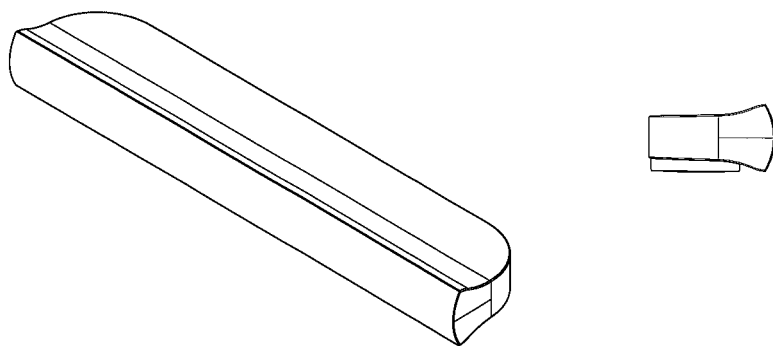
(11) DR 2004 00325
(21) DA 2004 00113

(54) 1) Et fjernsyn 2) højttaler

(51)-Cl.14 01;14 03



Løbenr. 1



Løbenr. 2

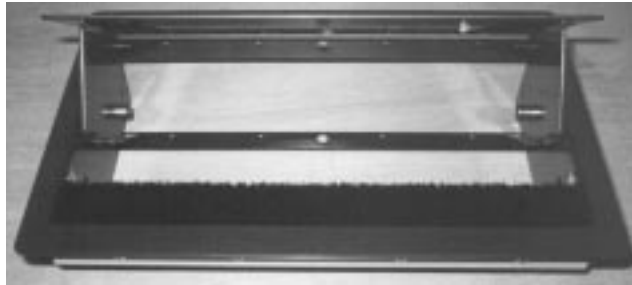
(71) ANSØGER(E):
(74) FULDMÆGTIG:
(72) FREMBRINGER(E):
(22) ANSØGNINGSDATO:
(18) GYLDIG TIL:

Bang & Olufsen A/S, Peter Bangsvej 15, 7600 Struer, Danmark
Sandel, Løje & Wallberg, Frederiksgade 7, 1265 København K, Danmark
David Levis, Store Kongensgade 110C, 1264 København K, Danmark
2004-03-30
2009-03-30

(11) DR 2004 00326
(21) DA 2004 00383

(54) En indbygningsramme til et strømpanel

(51)-Cl.13 03



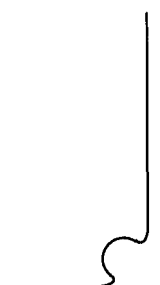
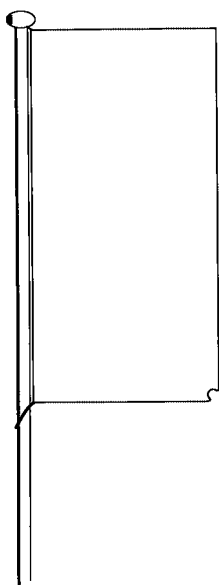
(71) ANSØGER(E):
(72) FREMBRINGER(E):
(22) ANSØGNINGSDATO:
(18) GYLDIG TIL:

Datasteel ApS, Landlyst 19, 7330 Brande, Danmark
Datasteel ApS, Landlyst 19, 7330 Brande, Danmark
2004-12-02
2009-12-02

(11) DR 2004 00327
(21) DA 2004 00339

(54) Et flag

(51)-Cl.11 05



Detailafbildning

(71) ANSØGER(E):
(22) ANSØGNINGSDATO:
(18) GYLDIG TIL:

VM Flag & Stænger A/S, Stenbro Allé 5, 6650 Brørup, Danmark
2004-11-08
2009-11-08

(11) DR 2004 00328
(21) DA 2004 00192

(54) En holder til bordkort
En holder til ure
En holder visitkort
En indretning til afstresning

(51)-Cl.07 06
(51)-Cl.07 07
(51)-Cl.19 02
(51)-Cl.28 03



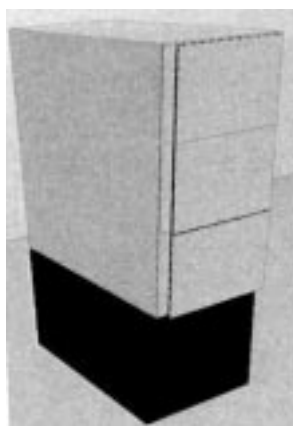
(71) ANSØGER(E):
(72) FREMBRINGER(E):
(22) ANSØGNINGSDATO:
(18) GYLDIG TIL:

Hugo H. Larsen, Kornager 404, 2980 Kokkedal, Danmark
Ilse D. Ammonsens, Kornager 404, 2980 Kokkedal, Danmark; Hugo H. Larsen, Kornager 404, 2980 Kokkedal, Danmark
2004-06-18
2009-06-18

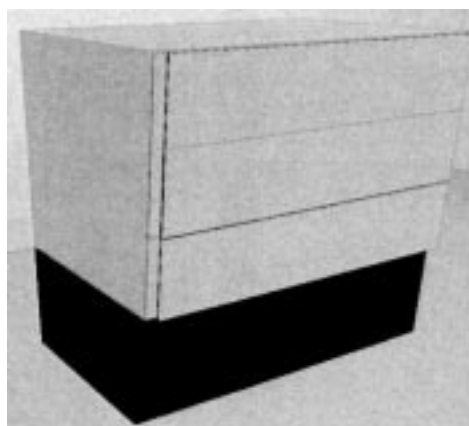
(11) DR 2004 00329
(21) DA 2004 00309

(54) 1-2 Underskabe 3) højskab 4) overskab 5) greb dertil
3) højskab 5) greb dertil

(51)-Cl.06 04;07 02;08 06



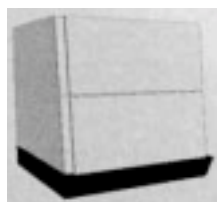
Løbenr. 1



Løbenr. 2



Løbenr. 3



Løbenr. 4



Løbenr. 5

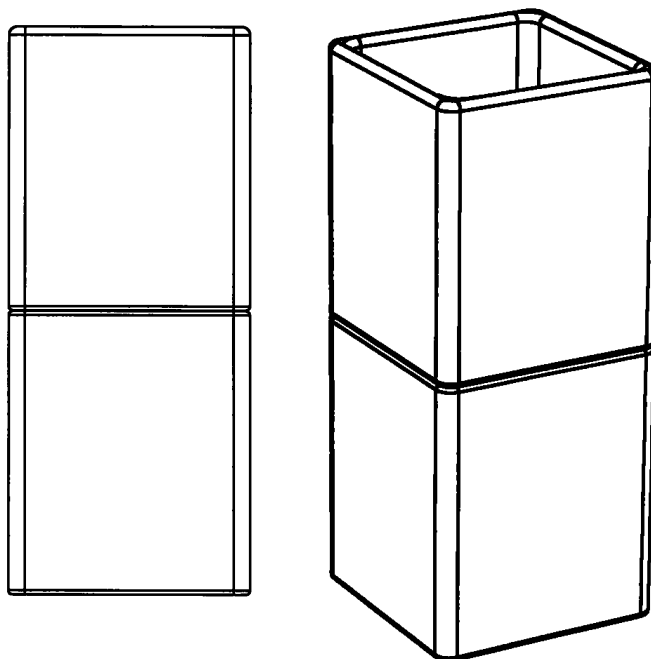
(71) ANSØGER(E):
(72) FREMBRINGER(E):
(22) ANSØGNINGSDATO:
(18) GYLDIG TIL:

Tvis/Modulia A/S, Skautrupvej 16, 7500 Holstebro, Danmark
Jacob Jensen Design ApS, Hejlskovvej 104, 7840 Højslev, Danmark
2004-10-07
2009-10-07

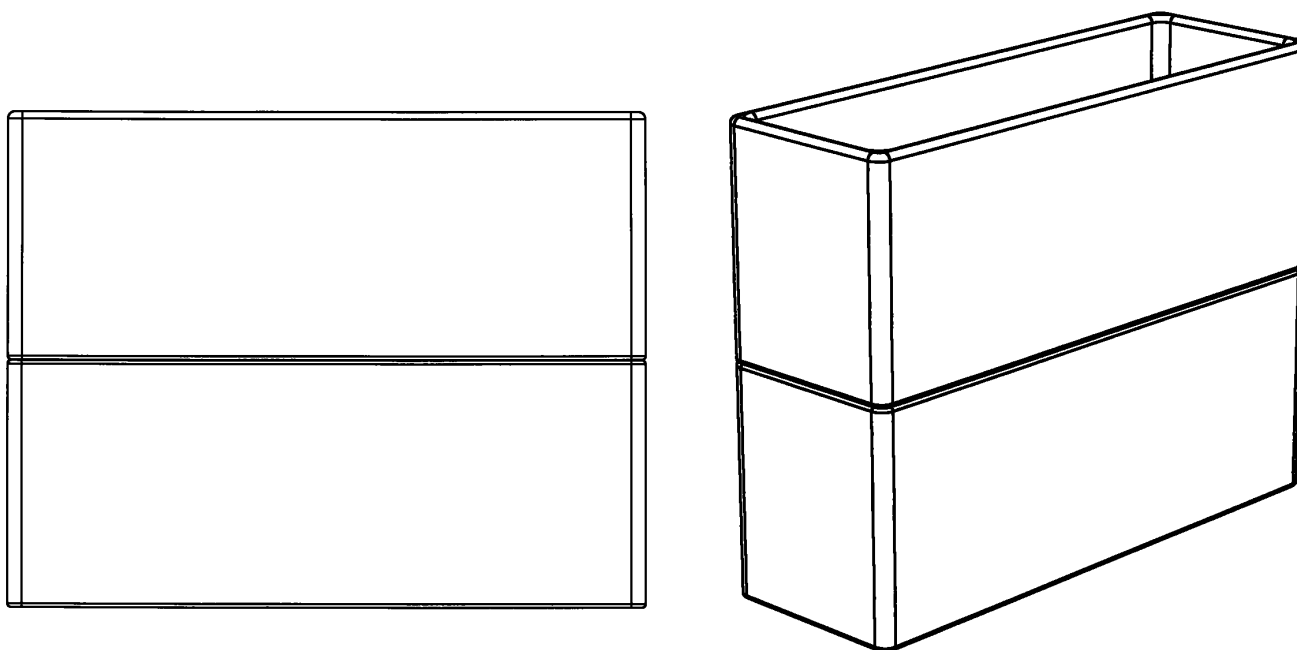
(11) DR 2004 00330
(21) DA 2004 00194

(54) 1-2) Olielamper

(51)-Cl.26 01



Løbenr. 1



Løbenr. 2

(71) ANSØGER(E):

Blindkilde Møbler, v/ Kristian Møller, Gunnar Clausens Vej 58, 8260 Viby J, Danmark; DOK 54, Sdr Havnegade 54, 6000 Kolding, Danmark

(72) FREMBRINGER(E):

Kristian Møller, Silkeborgvej 28-33, 8000 Århus C, Danmark; Thomas Brinch-Møller, Agtrupvej 79, 1, 6000 Kolding, Danmark; Jacob M. Lund, Dalgade 4a, 6040 Egtved, Danmark

(22) ANSØGNINGSDATO:

2004-06-21

(18) GYLDIG TIL:

2009-06-21

Offentligt tilgængelige designansøgninger og -registreringer

Akterne i nedenstående ansøgninger eller registreringer er tilgængelige for enhver, jf. § 21, stk. 2, i designlov nr. 1259 af 20. december 2000.

Klasse 7

Husholdningsartikler (ikke indeholdt i andre klasser)

(21) DA 2004 00192
(71) ANSØGER(E):
(22) ANSØGNINGSDATO:

(54) En holder til bordkort; En holder til ure; En holder visitkort; En indretning til afstresning
Hugo H. Larsen, Kornager 404, 2980 Kokkedal, Danmark
2004-06-18

Klasse 10

Ure og andre måleinstrumenter, instrumenter til kontrol og signalgivning

(21) DA 2004 00192
(71) ANSØGER(E):
(22) ANSØGNINGSDATO:

(54) En holder til bordkort; En holder til ure; En holder visitkort; En indretning til afstresning
Hugo H. Larsen, Kornager 404, 2980 Kokkedal, Danmark
2004-06-18

Klasse 12

Transportmidler og hejseapparater

(21) DA 2004 00386
(71) ANSØGER(E):
(30) PRIORITET:
(22) ANSØGNINGSDATO:

(54) 1) En kofanger 2) midterdel dertil 3) hjørnedel dertil
Scania CV Aktiebolag, S-151 87 Södertälje, Sverige
2004-06-24 SE 04-0477
2004-12-07

Klasse 14

Udstyr til optagelse og gengivelse af data, telekommunikationsudstyr

(21) DA 2004 00202
(71) ANSØGER(E):
(22) ANSØGNINGSDATO:

(54) En fjernsynsskærm
Bang & Olufsen A/S, Peter Bangsvej 15, 7600 Struer, Danmark
2004-06-25

(21) DA 2004 00345
(71) ANSØGER(E):
(30) PRIORITET:
(22) ANSØGNINGSDATO:

(54) 1) Et håndsæt 2) forside del til et håndsæt 3) forsidehylster til et håndsæt 4) bagsidehylster til et håndsæt 5-6) tastaturknapper til et håndsæt
Nokia Corporation, Keilalahdentie 4, FI-02150 Espoo, Finland
2004-06-14 FI M20040103
2004-11-11

(21) DA 2004 00396
(71) ANSØGER(E):
(30) PRIORITET:
(22) ANSØGNINGSDATO:

(54) 1) Et håndsæt, 2) tastaturknappområde til et håndsæt, 3) et håndsæt, 4) tastaturknappområde til et håndsæt, 5) et håndsæt, 6) tastaturknappområde til et håndsæt, 7) display og tastaturknappområde til et håndsæt
Nokia Corporation, Keilalahdentie 4, FI-02150 Espoo, Finland
2004-06-11 FI M20040101
2004-12-13

(21) DA 2004 00399
(71) ANSØGER(E):
(30) PRIORITET:
(22) ANSØGNINGSDATO:

(54) 1) Et håndsæt 2) forside del af et håndsæt 3) bagsidehylster til et håndsæt 4) tastaturknapper til et håndsæt
Nokia Corporation, Keilalahdentie 4, FI-02150 Espoo, Finland
2004-06-14 US 29/207,320 (lbnr 1); 2004-06-14 US 29/207,323 (lbnr 2-4)
2004-12-14

Klasse 19

Papirhandlervarer og kontorartikler, materiale til brug for kunstnere og til undervisning

(21) DA 2004 00192
(71) ANSØGER(E):
(22) ANSØGNINGSDATO:

(54) En holder til bordkort; En holder til ure; En holder visitkort; En indretning til afstresning
Hugo H. Larsen, Kornager 404, 2980 Kokkedal, Danmark
2004-06-18

Klasse 26

Belysningsapparatur

(21) DA 2004 00194
(71) ANSØGER(E):
(22) ANSØGNINGSDATO:

(54) 1-2) Olielamper
Blindkilde Møbler, v/ Kristian Møller, Gunnar Clausens Vej 58, 8260 Viby J, Danmark; DOK 54, Sdr Havnegade 54, 6000 Kolding, Danmark
2004-06-21

Klasse 28

Farmaceutiske og kosmetiske artikler og produkter, toiletartikler og -apparater

(21) DA 2004 00192
(71) ANSØGER(E):
(22) ANSØGNINGSDATO:

(54) En holder til bordkort; En holder til ure; En holder visitkort; En indretning til afstresning
Hugo H. Larsen, Kornager 404, 2980 Kokkedal, Danmark
2004-06-18

Ændringer

Ændringer vedrørende retten til designet, indehaverens navn/firma og adresse, fuldmægtig m.v.

Overdragelser:

(11) DR 2002 00275

Til: (71) Novartis AG, Lichtstrasse 35, CH-4056 Basel, Schweiz

Mønster

Ændringer

Ændringer vedrørende retten til mønstret, mønsterhavers navn, bopæl, fulm. m.v.

Overdragelser:

(11) MR 1995 00768

Til: (71) Uponor Wirsbo AB, S-730 61 Virsbo, Sverige

(11) MR 2000 00482

Til: (71) Novartis AG, Lichtstrasse 35, CH-4056 Basel, Schweiz

(11) MR 2000 01077

Til: (71) Amcor Limited, 679 Victoria Street, Abbotsford, Victoria, 3067, Australien

Ændring af fuldmægtigoplysninger:

(11) MR 1995 00768

Til: (74) Sandel, Løje & Wallberg, Frederiksgade 7, 1265 København K, Danmark

(11) MR 1995 01126

Til: (74) Awapatent A/S, Teglholt Allé 13, 4. sal, 2450 København SV, Danmark

(11) MR 2000 00575

Til: (74) Awapatent A/S, Teglholt Allé 13, 4. sal, 2450 København SV, Danmark

Fornyelse af mønsterregistreringer

Fornyelse af registreringer foretaget i medfør af lov om mønstre nr. 218 af 27. maj 1970.

(11) Registreringsnummer	(18) Gyldig til
MR 2000 00605	20091220
MR 1995 00768	20100213
MR 2000 00540	20091215
MR 2000 00541	20091215
MR 2000 00544	20091216
MR 1995 00747	20091221
MR 2000 00606	20091221
MR 1995 00748	20091223
MR 1995 00690	20100106
MR 2000 01099	20100119
MR 1995 01035	20100120
MR 1995 01136	20100127
MR 1995 01137	20100127
MR 2000 01000	20100306
MR 2000 00719	20100125
MR 2000 00455	20091124
MR 1995 00813	20100124
MR 1995 01149	20100316
MR 1995 01148	20100316
MR 1995 01147	20100316
MR 2000 00797	20100107
MR 1995 01131	20100103
MR 1995 01132	20100103
MR 2000 01342	20100322
MR 2000 00897	20100111
MR 1995 00751	20100201
MR 1995 00689	20100105
MR 2000 00899	20100223

Udslettelser af registreringer

Udslettelser af registreringer foretaget i medfør af lov om mønstre nr. 218 af 27. maj 1970.

(11)MR 1991 00439
(11)MR 1991 00277
(11)MR 1991 00440
(11)MR 1991 00020
(11)MR 1991 00023
(11)MR 1991 00024
(11)MR 1991 00122
(11)MR 1991 00280
(11)MR 1991 00608
(11)MR 1991 00441
(11)MR 1991 00028
(11)MR 1991 00029
(11)MR 1991 00458
(11)MR 1991 00448
(11)MR 1991 00468
(11)MR 1991 00037
(11)MR 1991 00131
(11)MR 1991 00132
(11)MR 1991 00038
(11)MR 1991 00135
(11)MR 1991 00136
(11)MR 1991 00046
(11)MR 1991 01163
(11)MR 1991 00139
(11)MR 1991 00048
(11)MR 1991 00140
(11)MR 1991 00141
(11)MR 1991 00142
(11)MR 1991 00143
(11)MR 1995 00295
(11)MR 1995 00252
(11)MR 1995 00505
(11)MR 1995 00685
(11)MR 1995 00157
(11)MR 1995 00082
(11)MR 1995 00323
(11)MR 1995 00578
(11)MR 1995 00265
(11)MR 1995 00509
(11)MR 1995 00267
(11)MR 1995 00268
(11)MR 1995 00592
(11)MR 1995 00985
(11)MR 1995 01221
(11)MR 2000 00131
(11)MR 1999 00989
(11)MR 1999 01149
(11)MR 1999 01180
(11)MR 1999 01077
(11)MR 1999 01078
(11)MR 2000 00459
(11)MR 1999 01034
(11)MR 1999 01150
(11)MR 1999 01037
(11)MR 2000 00181
(11)MR 2000 00182
(11)MR 2000 00183
(11)MR 2000 00184
(11)MR 1999 00960
(11)MR 1999 01038
(11)MR 2000 00021
(11)MR 1999 01151
(11)MR 1999 01079
(11)MR 2000 00136
(11)MR 2000 00137
(11)MR 2000 00074
(11)MR 1999 00962
(11)MR 1999 00963
(11)MR 1999 00992
(11)MR 1999 00964
(11)MR 2000 00138

(11)MR 1999 01234
(11)MR 2000 00435
(11)MR 2000 00139
(11)MR 1999 01080
(11)MR 2000 00185
(11)MR 2000 00737
(11)MR 2001 00203
(11)MR 1999 01081
(11)MR 1999 00994
(11)MR 2000 00331
(11)MR 1999 01082
(11)MR 1999 01096
(11)MR 1999 01235
(11)MR 1999 00996
(11)MR 1999 01236
(11)MR 1999 01237
(11)MR 1999 01238
(11)MR 2000 00254
(11)MR 1999 01186
(11)MR 1999 01188
(11)MR 2000 00140
(11)MR 2000 00141
(11)MR 2000 00142
(11)MR 1999 01040
(11)MR 2000 00297
(11)MR 2000 00668
(11)MR 2000 00738
(11)MR 2000 00739
(11)MR 2000 00821
(11)MR 2000 00467
(11)MR 2000 00625
(11)MR 2000 00919
(11)MR 2000 00546
(11)MR 2000 00547
(11)MR 2000 00572

WIPO Standard 80

INID-koder

Internationally agreed Numbers for the Identification of (bibliographic) data (INID)

- (11) Serial number of the registration
- (15) Date of the registration/Date of the renewal
- (17) Expected duration of the registration/renewal
- (18) Expected expiration date of the registration/renewal
- (21) Serial number of the application
- (22) Date of filing of the application
- (23) Name and place of exhibition, and date on which the industrial design was first exhibited there (Exhibition priority date)
- (24) Date from which the industrial design right has effect
- (29) Indication of the form in which the industrial design is filed, e.g. as a reproduction of the industrial design or as a specimen thereof
- (30) Data relating to priority under the Paris Convention
- (43) Date of publication of the industrial design before examination
- (44) Date of publication of the industrial design after examination but before registration
- (45) Date of publication of the registered industrial design
- (46) Date of expiration of deferment
- (51) International Classification for Industrial Designs (class and subclass of the Locarno Classification)
- (54) Designation of article(s) or product(s) covered by the industrial design or title of the industrial design
- (55) Reproduction of the industrial design (e.g., drawing, photograph) and explanations relating to the reproduction
- (57) Description of characteristic features of the industrial design including indication of colors
- (58) Date of recording of any kind of amendment in the Register
- (62) Serial number(s) and, if available, filing date(s) of application(s), registration(s) or document(s) related by division
- (66) Serial number(s) of the application or the registration of the design(s), which is(are) a variant(s) of the present one
- (71) Name(s) and address(es) of the applicant(s)
- (72) Name(s) of the creator(s) if known to be such
- (73) Name(s) and address(es) of the owner(s)
- (74) Name(s) and address(es) of the representative(s)

Domestic Codes for the Identification of Data

- (DL) Data concerning license
- (DP) Data concerning pawning

Internationalt vedtagne Numre til Identifikation af Data (INID)

- Registreringsnummer
- Registreringsdato/fornyelsesdato
- Forventet registreringsperiode/fornyelsesperiode
- Forventet udløbsdato for registrering/fornyelse
- Ansøgningsnummer
- Ansøgningsdato
- Udstillingsnavn og -sted og dato for første udstilling (udstillingsprioritetsoplysninger)
- Indleveringsdato
- Angivelse af i hvilken form designet er indleveret, fx som en afbildning af designet eller som en model heraf
- Oplysninger om prioritet efter Pariserkonventionen
- Dato for offentlig tilgængelighed
- Bekendtgørelsesdato for ansøgningen
- Offentliggørelse af registreringen
- Udsættelsesdato
- International klassifikation af design (klasser og underklasser i Locarno Klassifikationen)
- Vareangivelse/produktangivelse
- Afbildninger af designet (fx tegninger, fotografier) og forklaringer vedrørende afbildningerne
- Beskrivelse af karakteristiske træk vedr. designet, herunder angivelse af farver
- Dato for tilførsel til registret
- Nummer på hovedansøgning eller udskilt ansøgning
- Numre på beslægtede ansøgninger
- Ansøgners navn og -adresse
- Frembringers/designers navn og adresse
- Indehaverens navn og -adresse
- Fuldsmægtighedsnavn og -adresse

Interne koder til identifikation af data

- Licensoplysninger
- Pantoplysninger
- Oplysninger om konkurs