



PATENT- OG VAREMÆRKESTYRELSEN

Dansk Design- tidende

Indholdsfortegnelse

Designsager

Offentliggørelse af designregistreringer	372
Offentligt tilgængelige designansøgninger	385

Mønstersager

Ændringer til mønstre	387
Fornyelse af mønsterregistreringer	388
Udslettelse af mønsterregistreringer	389

Dansk Designtidende kan rekvireres som papirkopi for kr. 150 stk. på tlf. 43 50 85 35

Ansvarlig for redaktion: Keld Nymann Jensen
Udgives af Patent- og Varemærkestyrelsen, Helgeshøj Allé 81, 2630 Tåstrup, tlf. 43 50 80 00

ISSN 1601-7374

Design

Offentliggørelse af designregistreringer

Enhver kan anmode om hel- eller delvis udslettelse af en registrering (administrativ prøvning), jf. § 25 i designlov nr. 1259 af 20. december 2000. En model af designet kan ses i Patent- og Varemærkestyrelsen, hvis det er offentliggjort, at en model er indleveret til styrelsen. Det er anført, hvis et design er registreret i farve.

(11) DR 2004 00216
(21) DA 2004 00157

(54) En stol

(51)-Cl.06 01



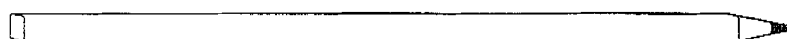
(71) ANSØGER(E):
(72) FREMBRINGER(E):
(22) ANSØGNINGSDATO:
(18) GYLDIG TIL:

Niels Kjær Jensen, Holstebrovej 12, st. th, 7800 Skive, Danmark
Niels Kjær Jensen, Holstebrovej 12, st. th, 7800 Skive, Danmark
2004-05-13
2009-05-13

(11) DR 2004 00217
(21) DA 2004 00030

(54) 1-6) Blyanter 7-11) kuglepenne

(51)-Cl.19 06



Løbenr. 1



Løbenr. 2



Løbenr. 3



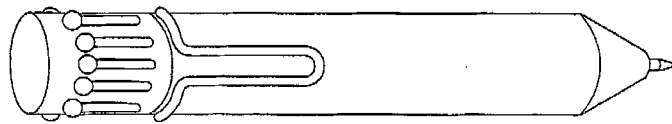
Løbenr. 4



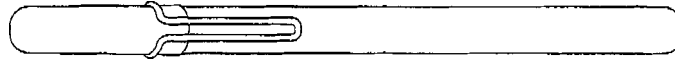
Løbenr. 5



Løbenr. 6



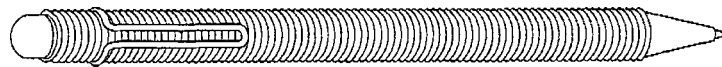
Løbenr. 7



Løbenr. 8



Løbenr. 9



Løbenr. 10



Løbenr. 11

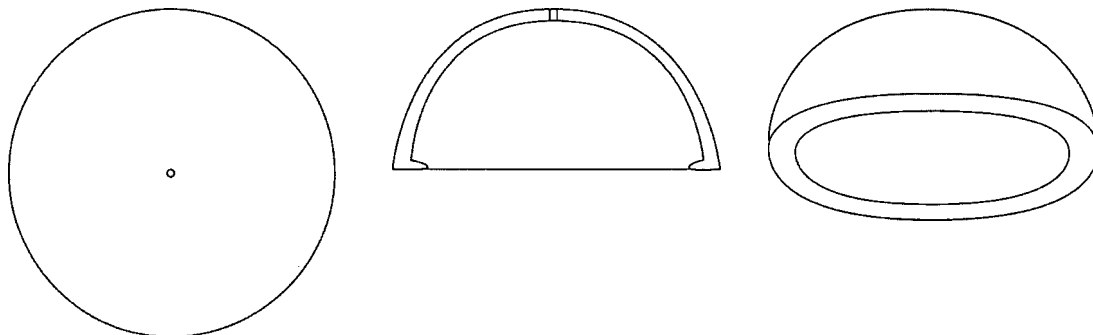
(71) ANSØGER(E):
 (74) FULDMÆGTIG:
 (22) ANSØGNINGSDATO:
 (18) GYLDIG TIL:

Pi-Design AG, Kantonsstrasse 100, CH-6234 Triengen, Schweiz
 Gorrissen Federspiel Kierkegaard, H.C. Andersens Boulevard 12, 1553 København V, Danmark
 2004-02-13
 2009-02-13

(11) DR 2004 00218
 (21) DA 2004 00135

(54) En indretning til legetøj

(51)-Cl.21 01



(71) ANSØGER(E):
 (74) FULDMÆGTIG:
 (72) FREMBRINGER(E):
 (22) ANSØGNINGSDATO:
 (18) GYLDIG TIL:

Dracco Company Ltd., Unit 808, 8th Floor, Star House, No. 3 Salisbury Road, T.S.T., Kowloon, Hong Kong
 Tom Friis-Mikkelsen, c/o Bender.dk, Gl. Torv 8, 3. sal, 1457 København K, Danmark
 Jakob Andersen, Conduit Tower 28 D, Conduit Road 20, Mid Levels, Hong Kong
 2004-04-26
 2009-04-26

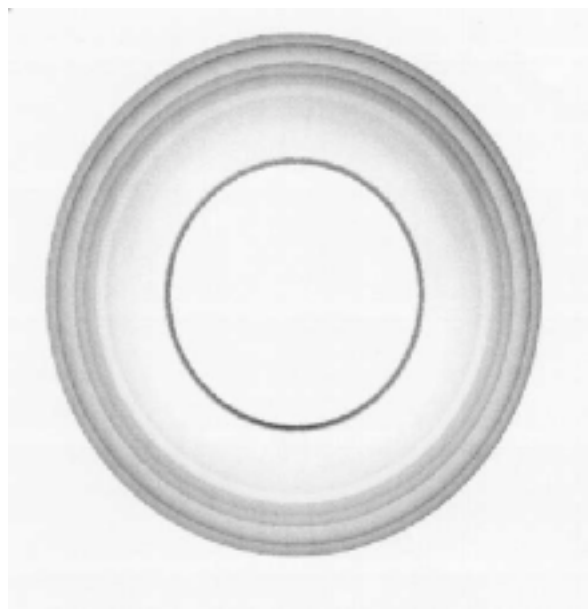
(11) DR 2004 00219
(21) DA 2004 00035

(54) 1-2) Drikkeglas

(51)-Cl.07 01



Løbenr. 1



Løbenr. 2

(71) ANSØGER(E):
(74) FULDMÆGTIG:
(22) ANSØGNINGSDATO:
(18) GYLDIG TIL:

Pi-Design AG, Kantonsstrasse 100, CH-6234 Triengen, Schweiz
Gorrissen Federspiel Kierkegaard, H.C. Andersens Boulevard 12, 1553 København V, Danmark
2004-02-18
2009-02-18

(11) DR 2004 00220
(21) DA 2004 00170

(54) Et minigolfspil

(51)-Cl.21 01



(71) ANSØGER(E):
(22) ANSØGNINGSDATO:
(18) GYLDIG TIL:

A-Xperience v/Peter Thomas Affeldt, Granlunden 4, 4632 Bjæverskov, Danmark
2004-05-31
2009-05-31

(11) DR 2004 00221
(21) DA 2004 00036

(54) En kværn til salt eller peber

(51)-Cl.07 06



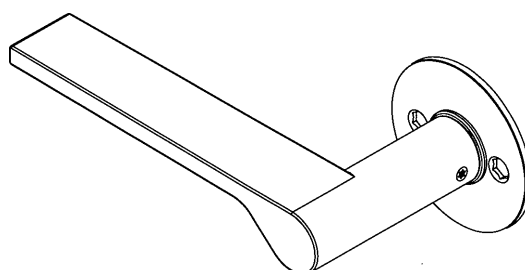
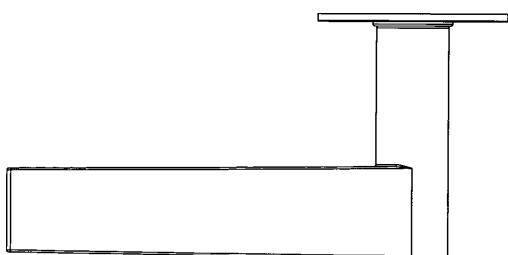
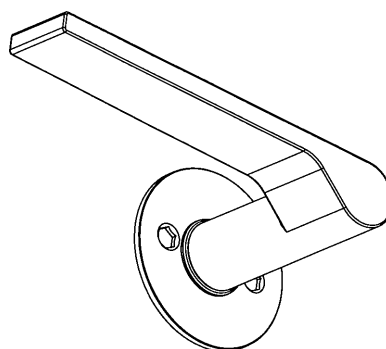
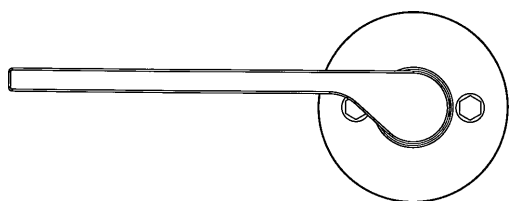
(71) ANSØGER(E):
(74) FULDMÆGTIG:
(22) ANSØGNINGSDATO:
(18) GYLDIG TIL:

Pi-Design AG, Kantonsstrasse 100, CH-6234 Triengen, Schweiz
Gorrissen Federspiel Kierkegaard, H.C. Andersens Boulevard 12, 1553 København V, Danmark
2004-02-20
2009-02-20

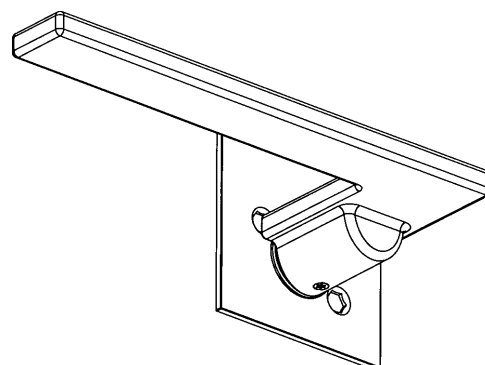
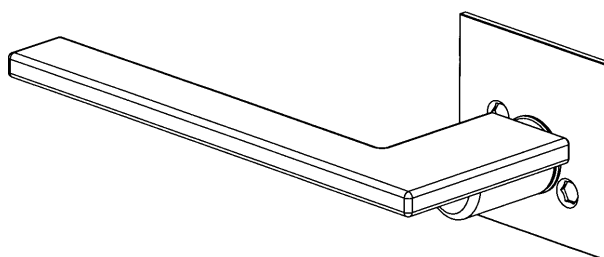
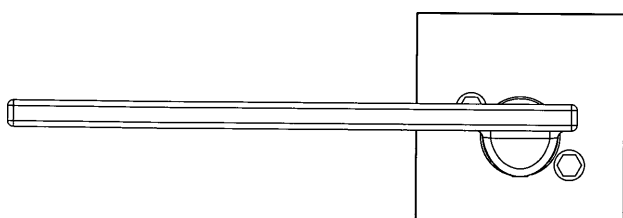
(11) DR 2004 00222
(21) DA 2004 00039

(54) 1-4) Dørgreb 5-10) vridere

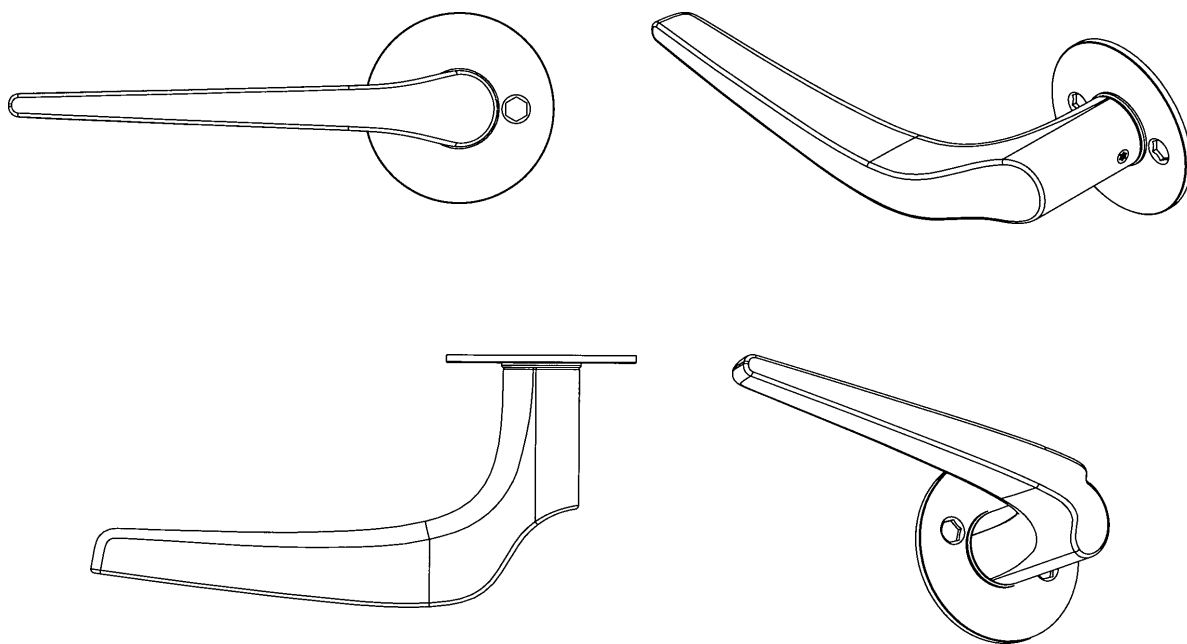
(51)-Cl.08 03



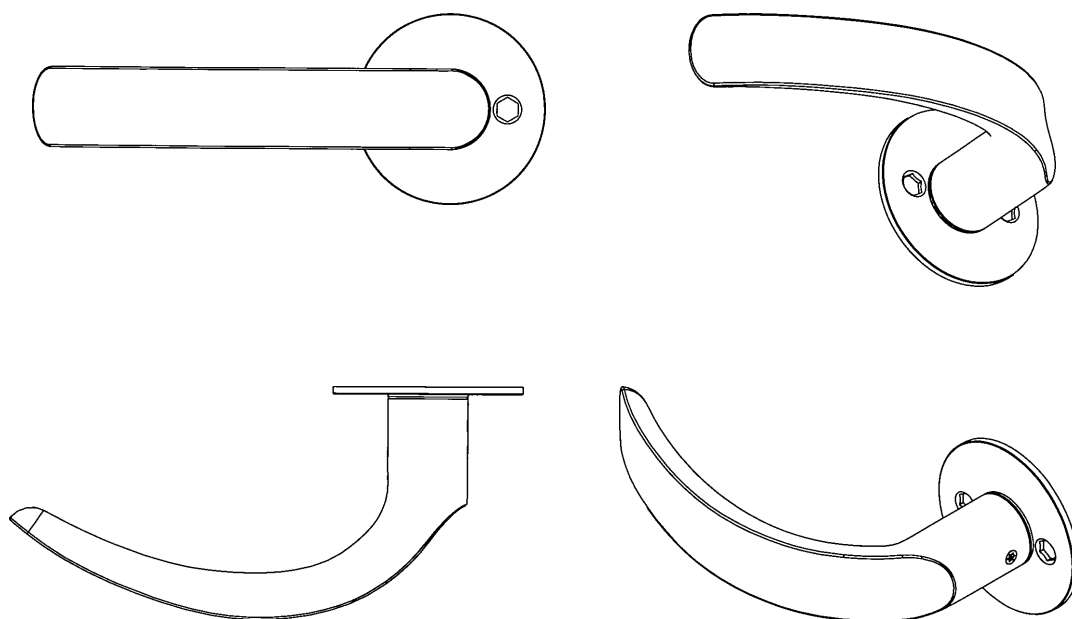
Løbenr. 1



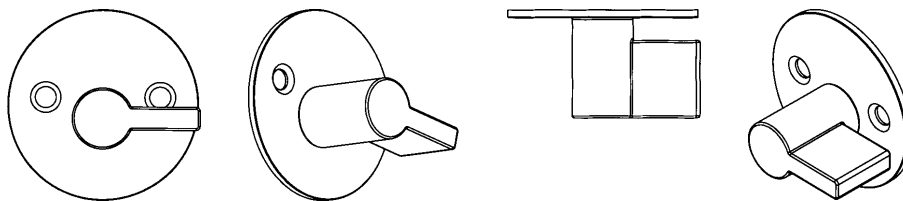
Løbenr. 2



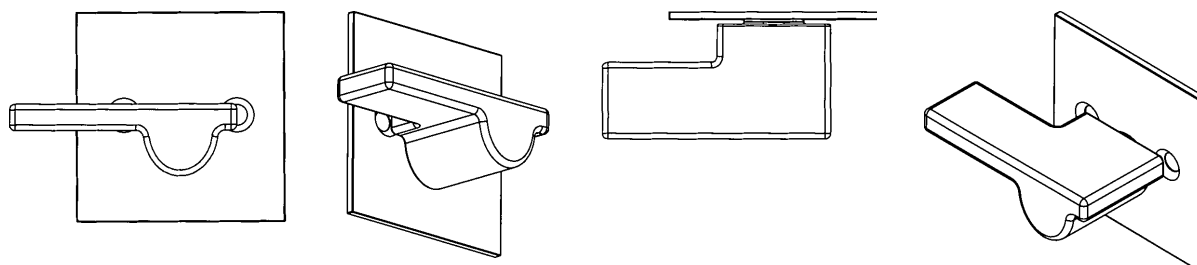
Løbenr. 3



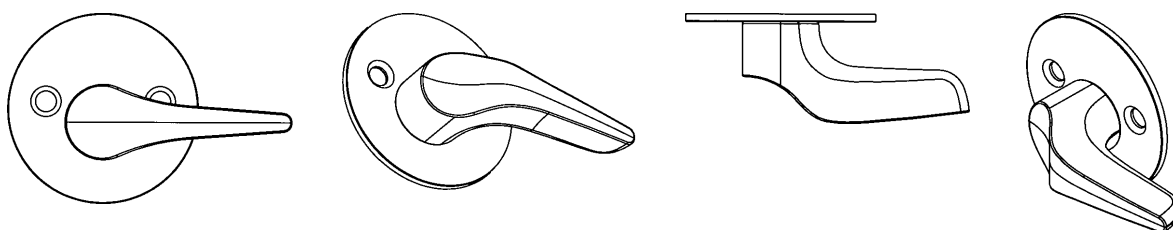
Løbenr. 4



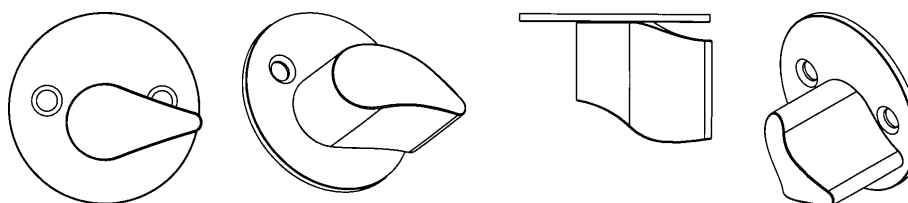
Løbenr. 5



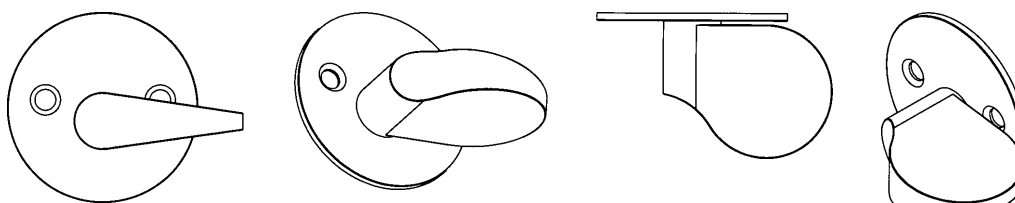
Løbenr. 6



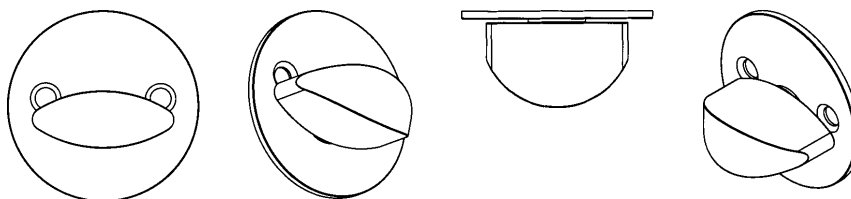
Løbenr. 7



Løbenr. 8



Løbenr. 9



Løbenr. 10

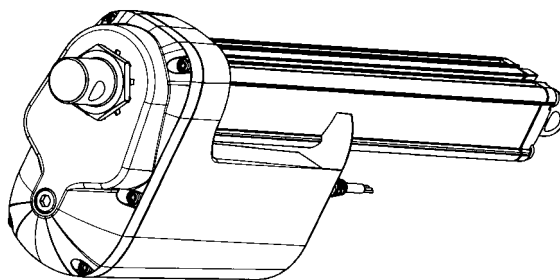
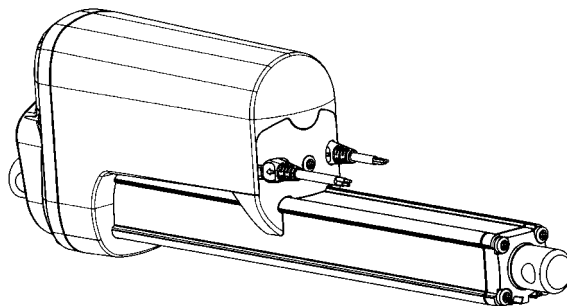
(71) ANSØGER(E):
 (74) FULDMÆGTIG:
 (22) ANSØGNINGSDATO:
 (18) GYLDIG TIL:

Carl F. A/S, Tempovej 31, 2750 Ballerup, Danmark
 Sandel, Løje & Wallberg, Frederiksgade 7, 1265 København K, Danmark
 2004-02-23
 2009-02-23

(11) DR 2004 00223
(21) DA 2004 00041

(54) En lineær aktuator

(51)-Cl.15 99



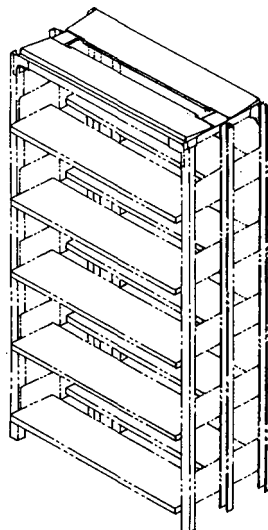
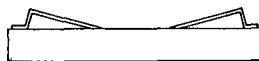
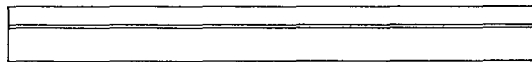
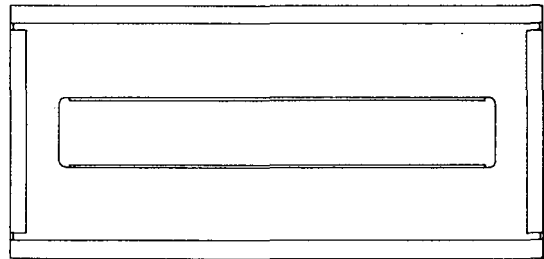
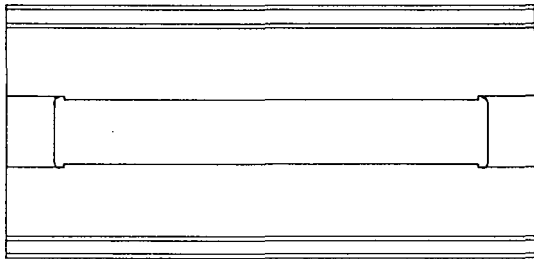
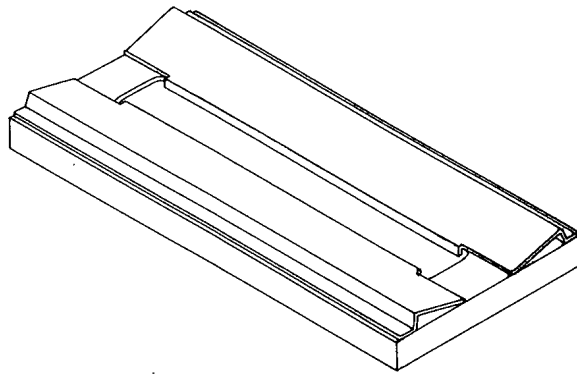
(71) ANSØGER(E):
(74) FULDMÆGTIG:
(72) FREMBRINGER(E):
(22) ANSØGNINGSDATO:
(18) GYLDIG TIL:

Linak A/S, Smedevænget 8, Guderup, 6430 Nordborg, Danmark
Linak A/S, Patentafdelingen, Kornblomstvej 45, 9100 Aalborg, Danmark
Bruno Christensen, Tingholm 12, Guderup, 6430 Nordborg, Danmark; Finn Jacobsen, Solsikkevej 11, Havnbjerg, 6430 Nordborg, Danmark; John Landerholm, Mejlgade 46B, 8000 Århus C, Danmark
2004-02-24
2009-02-24

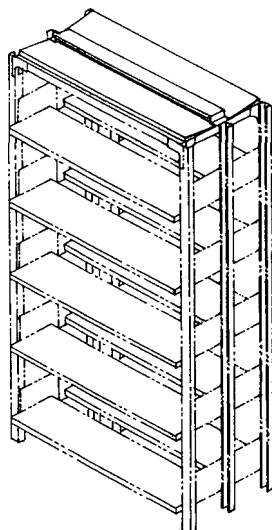
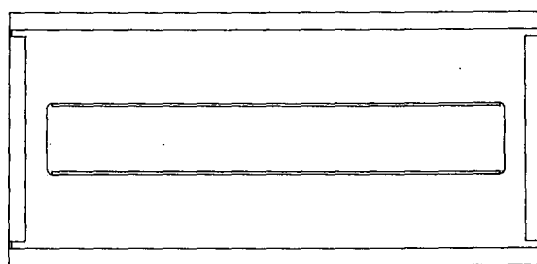
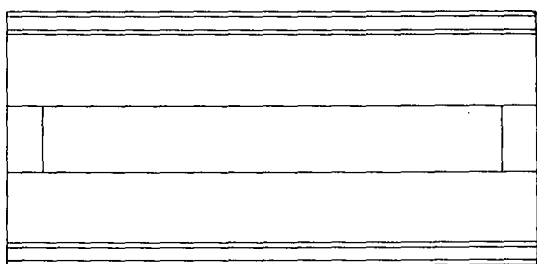
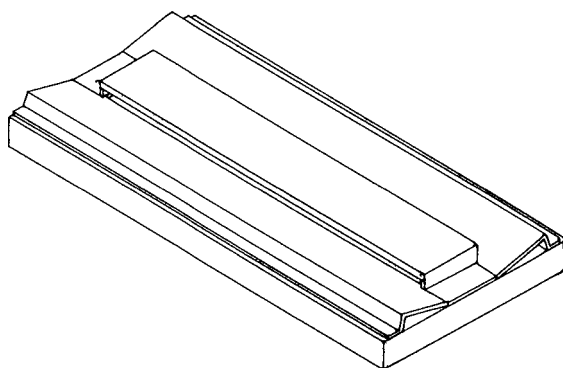
(11) DR 2004 00224
(21) DA 2004 00137

(54) 1-3) Topplader til reol 4) sideplade til reol

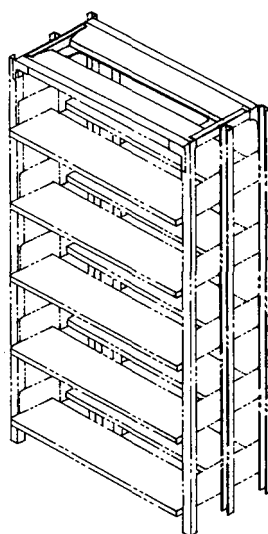
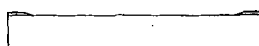
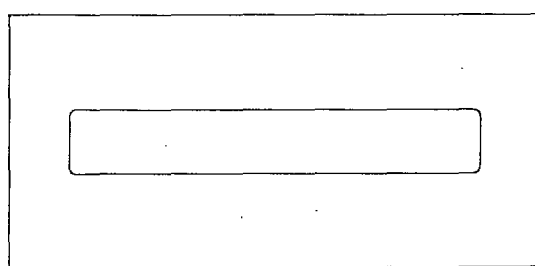
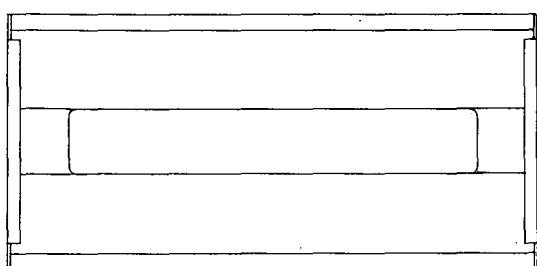
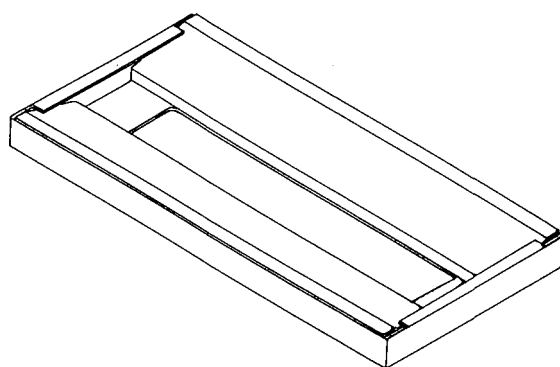
(51)-Cl.06 06



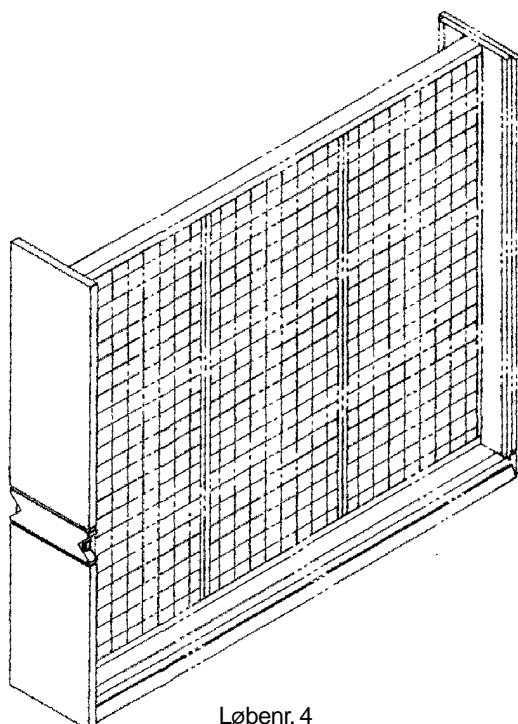
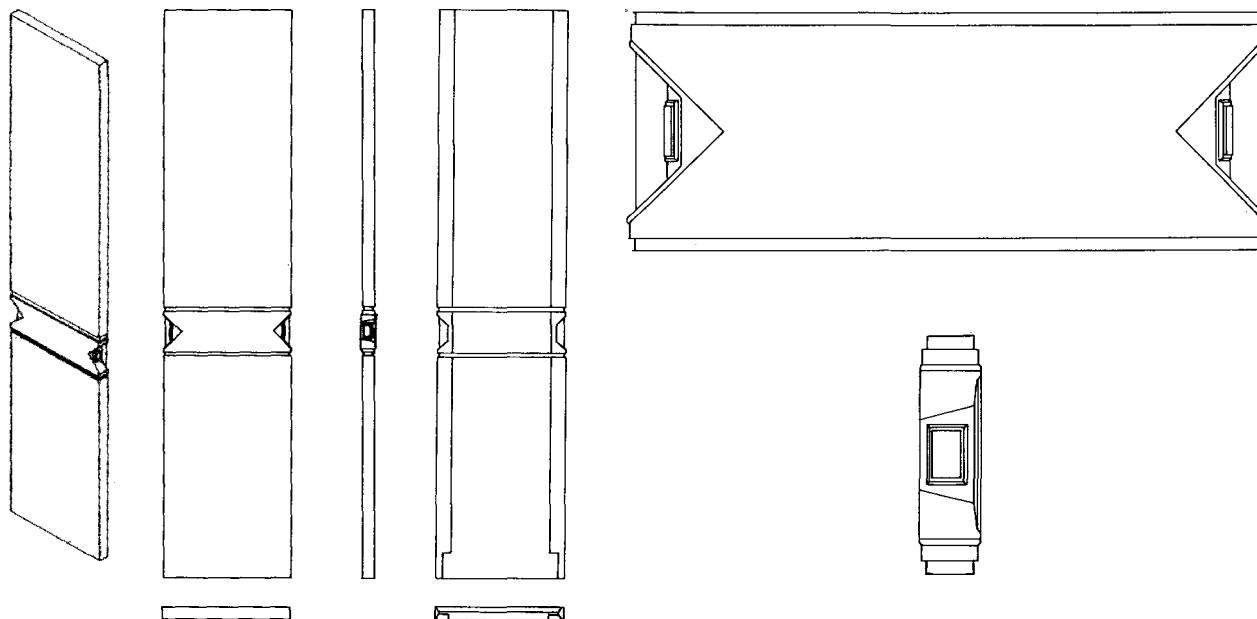
Løbenr. 1



Løbenr. 2



Løbenr. 3



Løbenr. 4

(71) ANSØGER(E):
 (74) FULDMÆGTIG:
 (72) FREMBRINGER(E):

Kongo Kabushiki Kaisha, 3-8-1 Kamikumamoto, Kumamoto-shi, Kumamoto-ken, Japan
 Chas. Hude A/S, H.C. Andersens Boulevard 33, 1780 København V, Danmark
 Tomoyuki Kawano, c/o Kongo Kabushiki Kaisha, 3-8-1 Kamikumamoto, Kumamoto-shi, Kumamoto-ken, Japan ;
 Thoshihiro Higashi, c/o Kongo Kabushiki Kaisha, 3-8-1 Kamikumamoto, Kumamoto-shi, Kumamoto-ken, Japan ;
 Kazuya Tokunaga, c/o Kongo Kabushiki Kaisha, 3-8-1 Kamikumamoto, Kamamoto-shi, Kamamoto-ken, Japan
 2003-11-07 JP 2003-033062;2003-11-07 JP 2003-033065;2003-11-07 JP 2003-033066;2003-11-13 JP 2003-

(30) PRIORITET:
 033934

(22) ANSØGNINGS DATO:
 (18) GYLDIG TIL:

2004-04-27
 2009-04-27

Offentligt tilgængelige designansøgninger og -registreringer

Akterne i nedenstående ansøgninger eller registreringer er tilgængelige for enhver, jf. § 21, stk. 2, i designlov nr. 1259 af 20. december 2000.

Klasse 7

Husholdningsartikler (ikke indeholdt i andre klasser)

(21) DA 2004 00035
(71) ANSØGER(E):
(22) ANSØGNINGSDATO:

(54) 1-2) Drikkeglas
Pi-Design AG, Kantonsstrasse 100, CH-6234 Triengen, Schweiz
2004-02-18

(21) DA 2004 00036
(71) ANSØGER(E):
(22) ANSØGNINGSDATO:

(54) En kværn til salt eller peber
Pi-Design AG, Kantonsstrasse 100, CH-6234 Triengen, Schweiz
2004-02-20

Klasse 8

Værktøj og isenkramvarer

(21) DA 2004 00039
(71) ANSØGER(E):
(22) ANSØGNINGSDATO:

(54) 1-4) Dørgreb 5-10) vridere
Carl F. A/S, Tempovej 31, 2750 Ballerup, Danmark
2004-02-23

Klasse 14

Udstyr til optagelse og gengivelse af data, telekommunikationsudstyr

(21) DA 2004 00226
(71) ANSØGER(E):
(30) PRIORITET:
(22) ANSØGNINGSDATO:

(54) En indretning til indlæsning af data
NEC Corporation, 7-1, Shiba 5-chome, Minato-ku, 108-8001 Tokyo, Japan
2004-02-20 JP 2004-004938
2004-07-12

(21) DA 2004 00248
(71) ANSØGER(E):
(30) PRIORITET:
(22) ANSØGNINGSDATO:

(54) 1) En kommunikator 2) forsidehylster til en kommunikator 3) forsidedel af en kommunikator 4-7) tastaturknapper til en kommunikator 8) detaljeområde af en kommunikator
Nokia Corporation, Keilalahdentie 4, FI-02150 Espoo, Finland
2004-02-17 FI M20040021
2004-08-17

Klasse 15

Maskiner (ikke indeholdt i andre klasser)

(21) DA 2004 00041
(71) ANSØGER(E):
(22) ANSØGNINGSDATO:

(54) En lineær aktuator
Linak A/S, Smedevænget 8, Guderup, 6430 Nordborg, Danmark
2004-02-24

Klasse 19

Papirhandlervarer og kontorartikler, materiale til brug for kunstnere og til undervisning

(21) DA 2004 00030
(71) ANSØGER(E):
(22) ANSØGNINGSDATO:

(54) 1-6) Blyanter 7-11) kuglepenne
Pi-Design AG, Kantonsstrasse 100, CH-6234 Triengen, Schweiz
2004-02-13

Mønster

Ændringer

Ændringer vedrørende retten til mønstret, mønsterhavers navn, bopæl, fulm. m.v.

Overdragelser:

(11) MR 2000 00585

Til: (71) AB Wibe, Box 401, 792 27 Mora, Sverige

(11) MR 2000 00588

Til: (71) Sun Wood Industries Public Company Limited, 6th. Floor Sino-Thai Tower, 32/27 Asoke Rd., Sukhumvit 21, Bangkok 10110, Thailand

Ændring af fuldmægtigoplysninger:

(11) MR 2000 00585

Til: (74) Awapatent A/S, Teglholt Allé 13, 4. sal, 2450 København SV, Danmark

Begrænsninger:

(11) MR 1995 00432

Til: (51) Cl. 21 01

(54) 1, 2, 11, 12, 13, 14, 16, 17, 20) Elementer til et legetøjsbyggesæt,

(11) MR 1995 00475

Til: (51) Cl. 21 01

(54) 3, 12, 13, 16, 17, 18, 19, 20) Elementer til et legetøjsbyggesæt,

(11) MR 1995 00597

Til: (51) Cl. 21 01

(54) 1-16) Elementer til et legetøjsbyggesæt,

Fornyelse af mønsterregistreringer

Fornyelse af registreringer foretaget i medfør af lov om mønstre nr. 218 af 27. maj 1970.

(11) Registreringsnummer

(18) Gyldig til

MR 1995 00432	20090929
MR 1995 00597	20090929
MR 1995 00475	20090929
MR 2000 00310	20090809
MR 2000 00309	20090809
MR 2000 00104	20090810
MR 2000 00475	20090923
MR 1995 00793	20090916
MR 1995 00792	20090916
MR 1995 01074	20090817
MR 1995 01088	20091031
MR 1995 00534	20090916
MR 1995 00533	20090914
MR 2000 00585	20090819
MR 2000 00618	20090917
MR 2000 00618	20090917
MR 1999 00807	20090216
MR 2000 00678	20090921
MR 2000 00314	20090820
MR 2000 01022	20091122
MR 2000 01023	20091122
MR 2000 01024	20091122
MR 2000 01025	20091122
MR 2000 01026	20091122
MR 2000 01027	20091122
MR 2000 01028	20091122
MR 2000 01017	20091122
MR 2000 01018	20091122
MR 2000 01019	20091122
MR 2000 01020	20091122
MR 2000 01021	20091122
MR 2000 00383	20090901
MR 1995 00428	20090921
MR 2000 00387	20090913
MR 2000 00388	20090913
MR 2000 00315	20090823

Udslettelser af registreringer

Udslettelser af registreringer foretaget i medfør af lov om mønstre nr. 218 af 27. maj 1970.

(11)MR 1990 01311
(11)MR 1990 01835
(11)MR 1990 01411
(11)MR 1990 01711
(11)MR 1991 00539
(11)MR 1990 01720
(11)MR 1990 01721
(11)MR 1990 01604
(11)MR 1990 01636
(11)MR 1990 01415
(11)MR 1990 01417
(11)MR 1990 01637
(11)MR 1990 01726
(11)MR 1990 01315
(11)MR 1990 01316
(11)MR 1990 01727
(11)MR 1990 01728
(11)MR 1990 01729
(11)MR 1990 01730
(11)MR 1990 01732
(11)MR 1994 00510
(11)MR 1994 00357
(11)MR 1994 00517
(11)MR 1994 00518
(11)MR 1994 00578
(11)MR 1995 00992
(11)MR 1994 00627
(11)MR 1994 00628
(11)MR 1994 00629
(11)MR 1994 00580
(11)MR 1994 00581
(11)MR 1994 00769
(11)MR 1995 00562
(11)MR 1994 00770
(11)MR 1994 00586
(11)MR 1994 00588
(11)MR 1994 00737
(11)MR 1994 00774
(11)MR 1994 00637
(11)MR 1995 00204
(11)MR 1995 00205
(11)MR 1994 00655
(11)MR 1994 00656
(11)MR 1994 00657
(11)MR 1994 00639
(11)MR 1994 00694
(11)MR 1999 00928
(11)MR 1999 00836
(11)MR 1999 01091
(11)MR 1999 00659
(11)MR 1999 00660
(11)MR 1999 00398
(11)MR 1999 00399
(11)MR 1999 00400
(11)MR 1999 00401
(11)MR 1999 00888
(11)MR 1999 00662
(11)MR 1999 00570
(11)MR 1999 00663
(11)MR 1999 01171
(11)MR 1999 00890
(11)MR 1999 00664
(11)MR 1999 00841
(11)MR 1999 00572
(11)MR 1999 00665
(11)MR 1999 00730
(11)MR 1999 01176
(11)MR 1999 01177
(11)MR 1999 01178
(11)MR 1999 00842
(11)MR 1999 00731

(11)MR 1999 00732
(11)MR 1999 00733
(11)MR 1999 00734
(11)MR 1999 00735
(11)MR 1999 00736
(11)MR 1999 00737
(11)MR 1999 01011
(11)MR 1999 00666
(11)MR 1999 00577
(11)MR 1999 00738
(11)MR 1999 00868
(11)MR 1999 00869
(11)MR 2000 00154

WIPO Standard 80

INID-koder

Internationally agreed Numbers for the Identification of (bibliographic) data (INID)

- (11) Serial number of the registration
- (15) Date of the registration/Date of the renewal
- (17) Expected duration of the registration/renewal
- (18) Expected expiration date of the registration/renewal
- (21) Serial number of the application
- (22) Date of filing of the application
- (23) Name and place of exhibition, and date on which the industrial design was first exhibited there (Exhibition priority date)
- (24) Date from which the industrial design right has effect
- (29) Indication of the form in which the industrial design is filed, e.g. as a reproduction of the industrial design or as a specimen thereof
- (30) Data relating to priority under the Paris Convention
- (43) Date of publication of the industrial design before examination
- (44) Date of publication of the industrial design after examination but before registration
- (45) Date of publication of the registered industrial design
- (46) Date of expiration of deferment
- (51) International Classification for Industrial Designs (class and subclass of the Locarno Classification)
- (54) Designation of article(s) or product(s) covered by the industrial design or title of the industrial design
- (55) Reproduction of the industrial design (e.g., drawing, photograph) and explanations relating to the reproduction
- (57) Description of characteristic features of the industrial design including indication of colors
- (58) Date of recording of any kind of amendment in the Register
- (62) Serial number(s) and, if available, filing date(s) of application(s), registration(s) or document(s) related by division
- (66) Serial number(s) of the application or the registration of the design(s), which is(are) a variant(s) of the present one
- (71) Name(s) and address(es) of the applicant(s)
- (72) Name(s) of the creator(s) if known to be such
- (73) Name(s) and address(es) of the owner(s)
- (74) Name(s) and address(es) of the representative(s)

Domestic Codes for the Identification of Data

- (DL) Data concerning license
- (DP) Data concerning pawning

Internationalt vedtagne Numre til Identifikation af Data (INID)

- Registreringsnummer
- Registreringsdato/fornyelsesdato
- Forventet registreringsperiode/fornyelsesperiode
- Forventet udløbsdato for registrering/fornyelse
- Ansøgningsnummer
- Ansøgningsdato
- Udstillingsnavn og -sted og dato for første udstilling (udstillingsprioritetsoplysninger)
- Indleveringsdato
- Angivelse af i hvilken form designet er indleveret, fx som en afbildning af designet eller som en model heraf
- Oplysninger om prioritet efter Pariserkonventionen
- Dato for offentlig tilgængelighed
- Bekendtgørelsesdato for ansøgningen
- Offentliggørelse af registreringen
- Udsættelsesdato
- International klassifikation af design (klasser og underklasser i Locarno Klassifikationen)
- Vareangivelse/produktangivelse
- Afbildninger af designet (fx tegninger, fotografier) og forklaringer vedrørende afbildningerne
- Beskrivelse af karakteristiske træk vedr. designet, herunder angivelse af farver
- Dato for tilførsel til registret
- Nummer på hovedansøgning eller udskilt ansøgning
- Numre på beslægtede ansøgninger
- Ansøgners navn og -adresse
- Frembringers/designers navn og adresse
- Indehavernavn og -adresse
- Fuldægtignavn og -adresse

Interne koder til identifikation af data

- Licensoplysninger
- Pantoplysninger
- Oplysninger om konkurs