



PATENT- OG VAREMÆRKESTYRELSEN

Dansk Design- tidende

Indholdsfortegnelse

Designsager

Offentliggørelse af designregistreringer	350
Offentligt tilgængelige designansøgninger	365
Ændringer til design	366

Mønstersager

Ændringer til mønstre	368
Fornyelse af mønsterregistreringer	369
Udslettelse af mønsterregistreringer	370

Dansk Designtidende kan rekvireres som papirkopi for kr. 150 stk. på tlf. 43 50 85 35

Ansvarlig for redaktion: Keld Nymann Jensen
Udgives af Patent- og Varemærkestyrelsen, Helgeshøj Allé 81, 2630 Tåstrup, tlf. 43 50 80 00

ISSN 1601-7374

Design

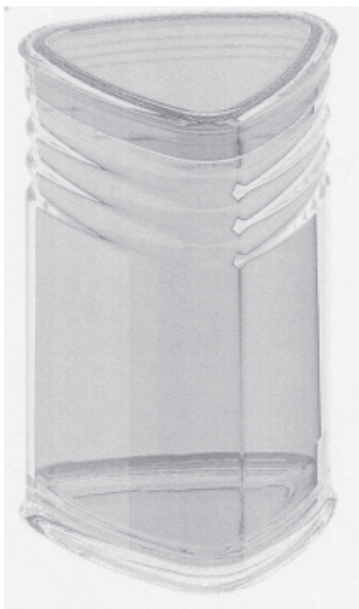
Offentliggørelse af designregistreringer

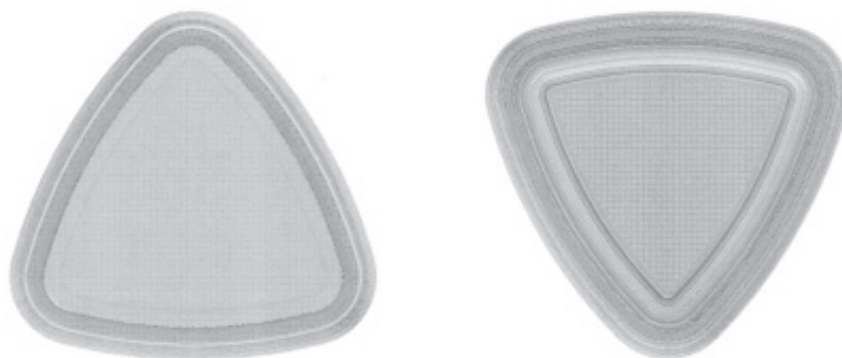
Enhver kan anmode om hel- eller delvis udslettelse af en registrering (administrativ prøvning), jf. § 25 i designlov nr. 1259 af 20. december 2000. En model af designet kan ses i Patent- og Varemærkestyrelsen, hvis det er offentliggjort, at en model er indleveret til styrelsen. Det er anført, hvis et design er registreret i farve.

(11) DR 2004 00206
(21) DA 2004 00015

(54) En strøddåse

(51)-Cl.07 07





(71) ANSØGER(E):
(74) FULDMÆGTIG:
(22) ANSØGNINGSDATO:
(18) GYLDIG TIL:

Pi-Design AG, Kantonsstrasse 100, CH-6234 Triengen, Schweiz
Gorrissen Federspiel Kierkegaard, H.C. Andersens Boulevard 12, 1553 København V, Danmark
2004-01-27
2009-01-27

(11) DR 2004 00207
(21) DA 2004 00018

(54) En hammer

(51)-Cl.08 02



(71) ANSØGER(E):
(22) ANSØGNINGSDATO:
(18) GYLDIG TIL:

Torben Zarembo, Gyldenvang Alle 4, Tårnby, 2770 Kastrup, Danmark
2004-01-28
2009-01-28

(11) DR 2004 00208
(21) DA 2004 00191

(54) En stol

(51)-Cl.06 01



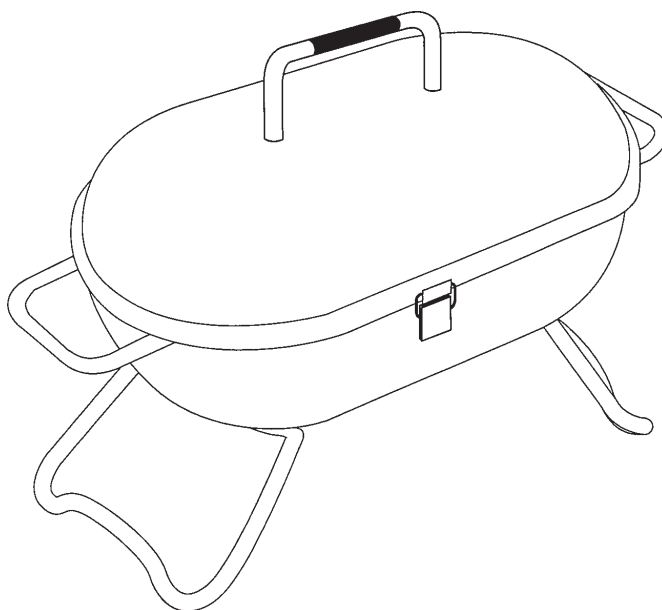
(71) ANSØGER(E):
(72) FREMBRINGER(E):
(22) ANSØGNINGSDATO:
(18) GYLDIG TIL:
(57) BEMÆRKNINGER

Stübert Collection v/Torben & Aase Stübert, Vejlevej 102, 8700 Horsens, Danmark
Stübert Collection v/Torben & Aase Stübert, Vejlevej 102, 8700 Horsens, Danmark
2004-06-17
2009-06-17
Farver

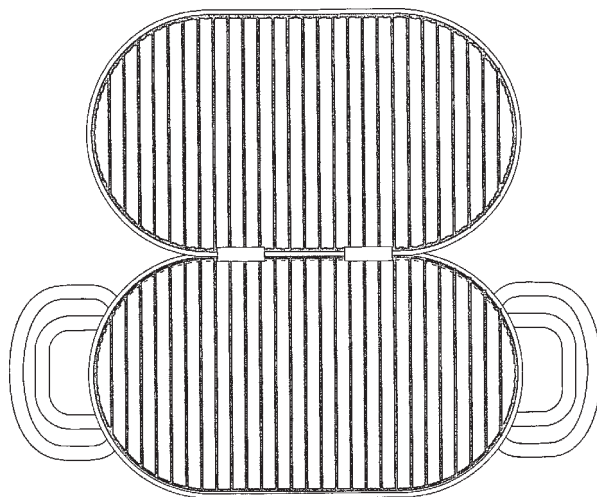
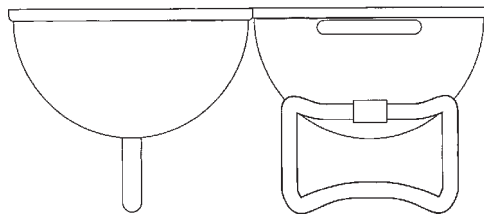
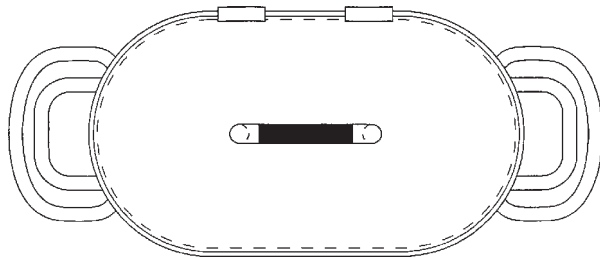
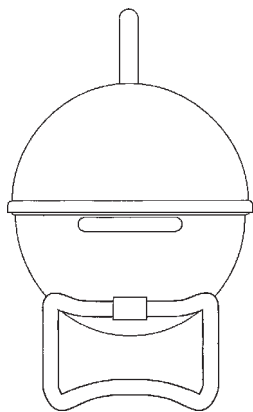
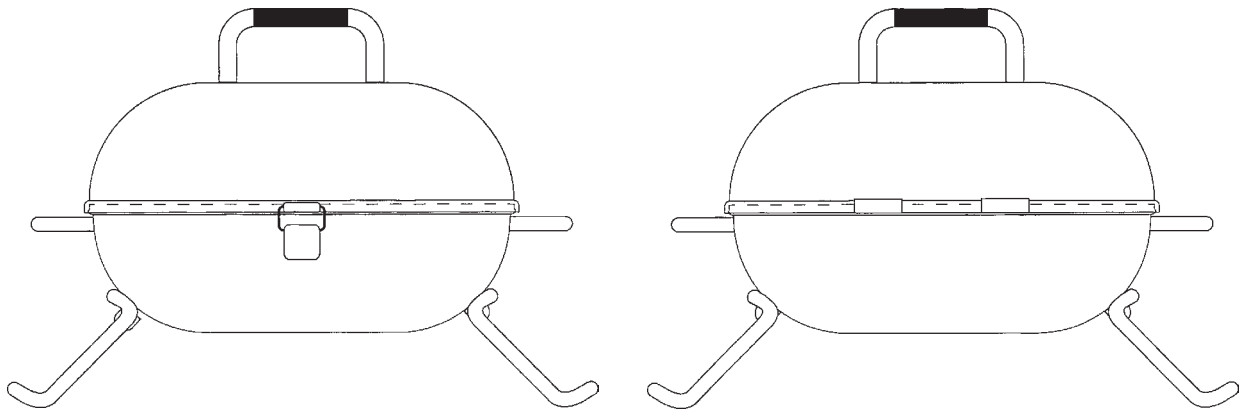
(11) DR 2004 00209
(21) DA 2004 00019

(54) 1-4) Grill

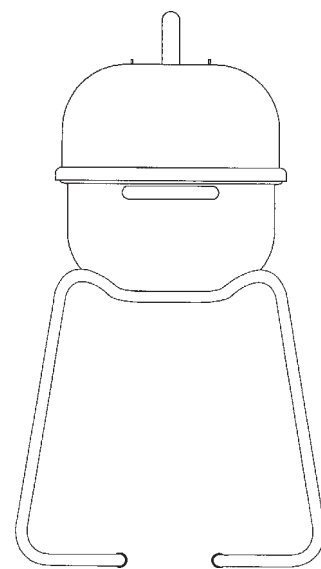
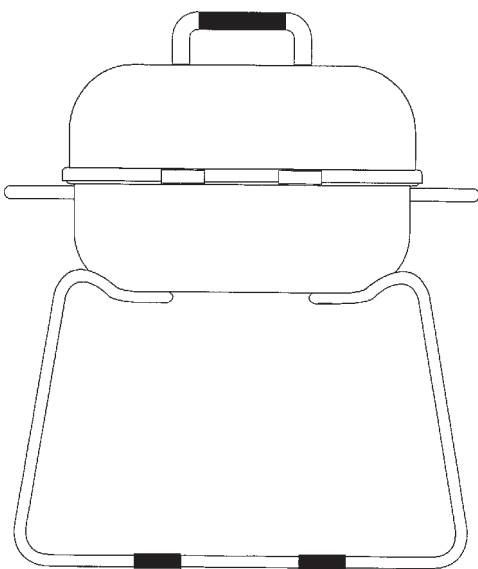
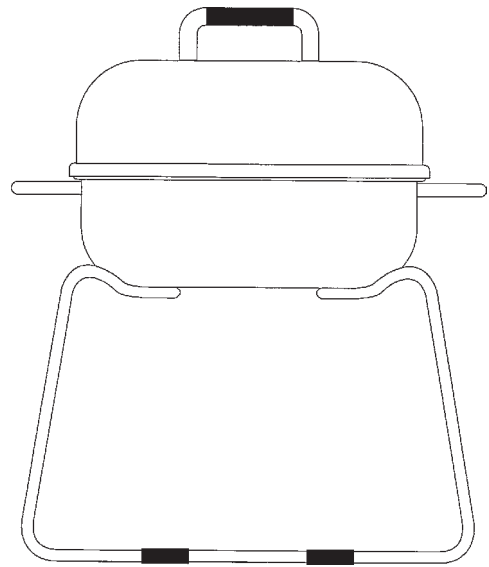
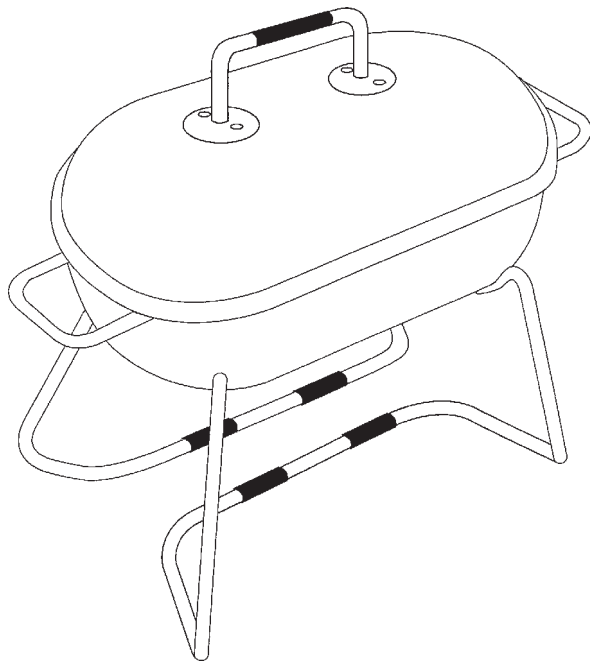
(51)-Cl.07 07



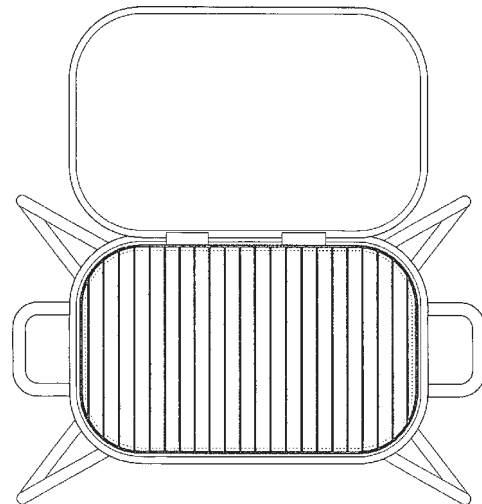
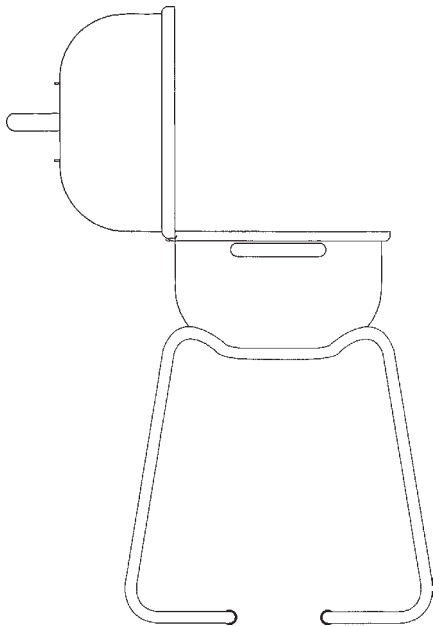
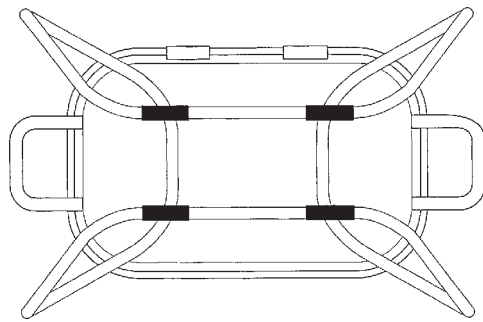
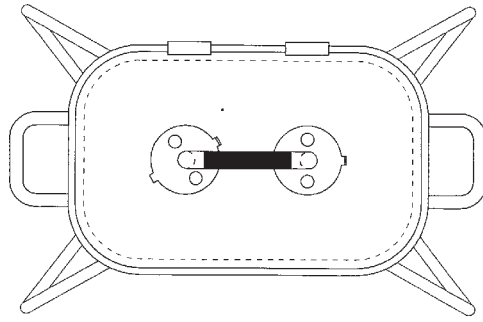
Løbenr. 1



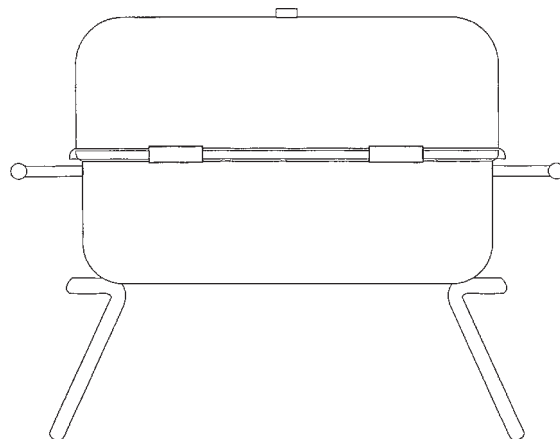
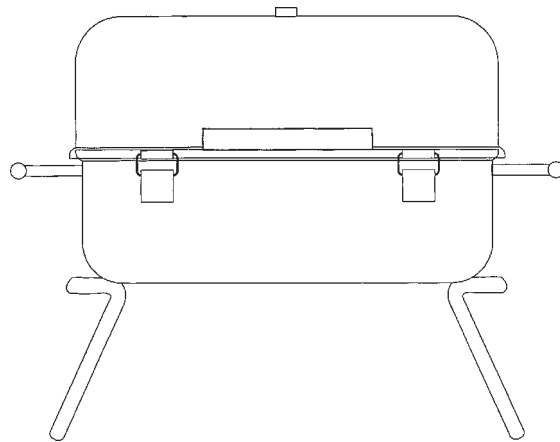
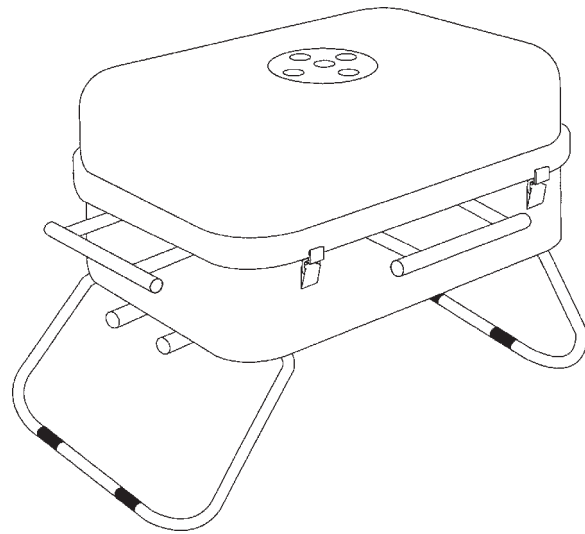
Løbenr. 1



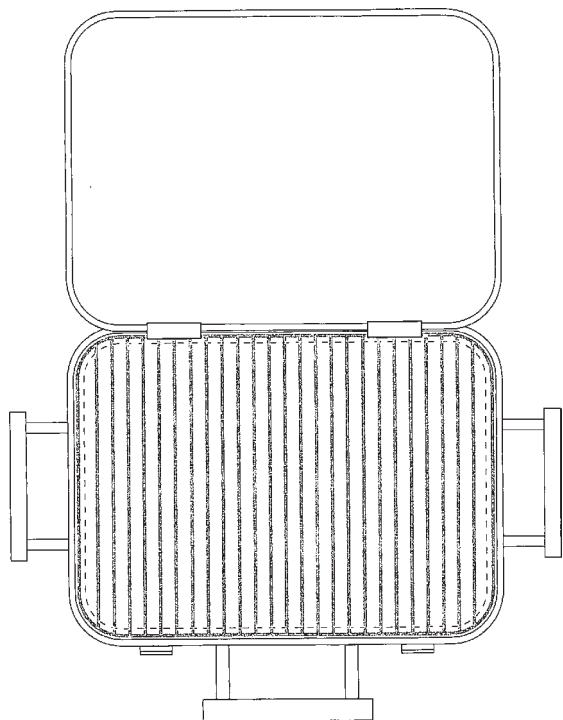
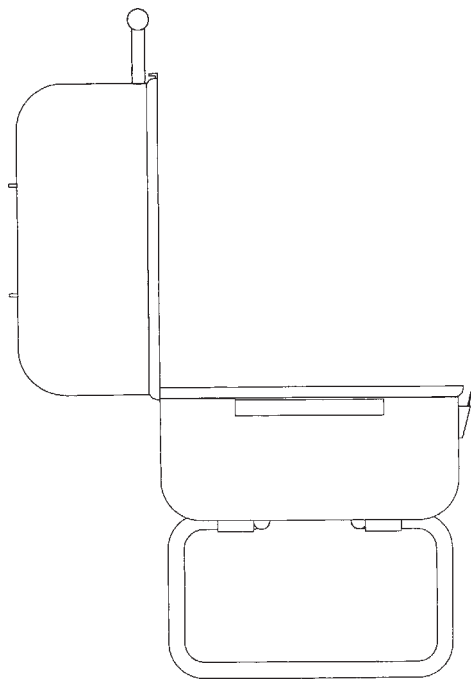
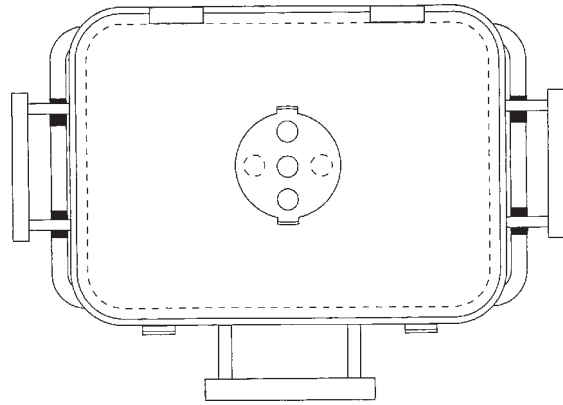
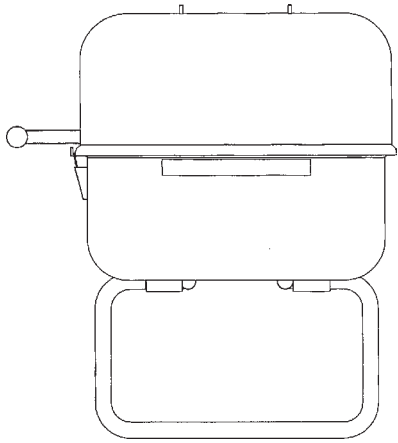
Løbenr.2



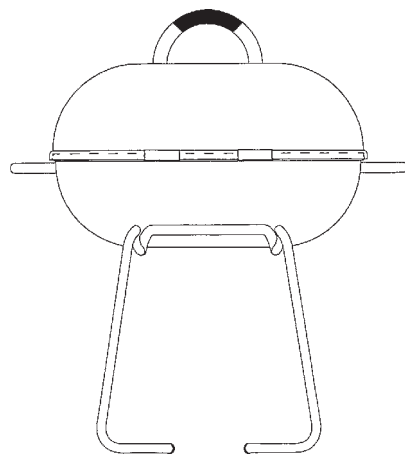
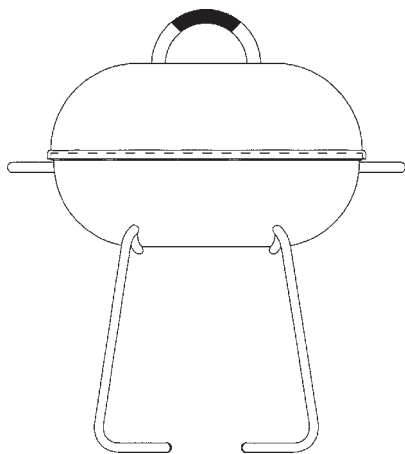
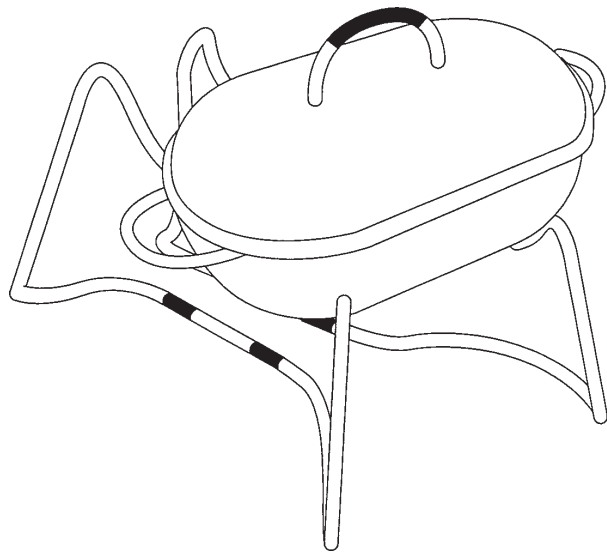
Løbenr. 2



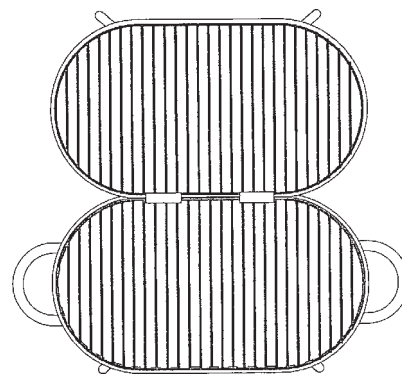
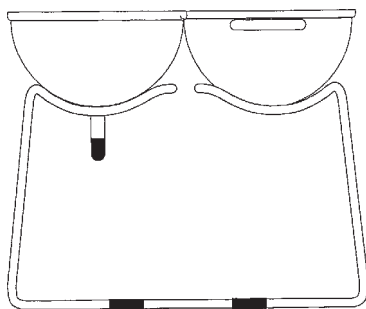
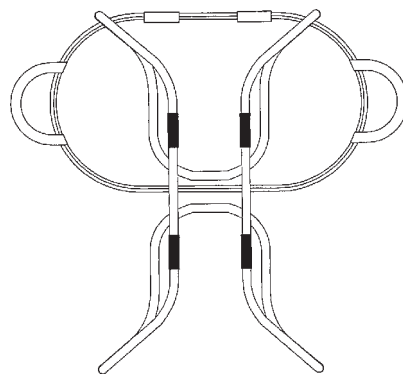
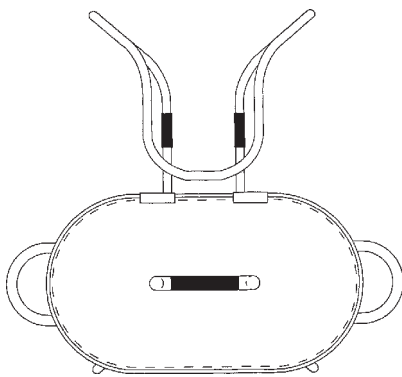
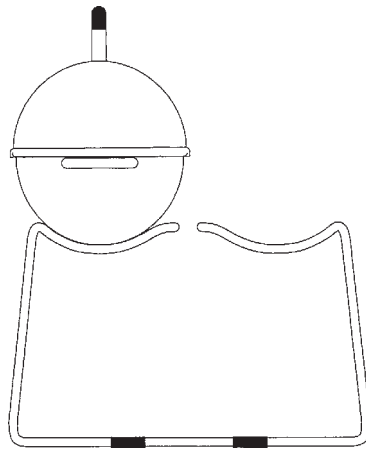
Løbenr. 3



Løbenr. 3



Løbenr. 4



Løbenr. 4

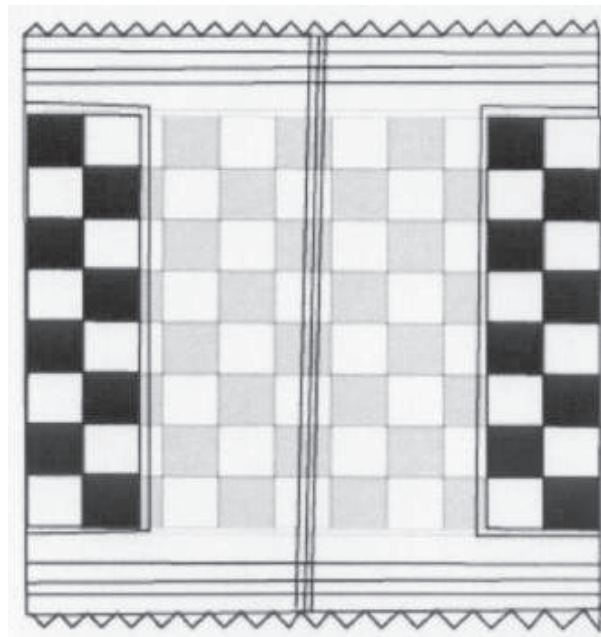
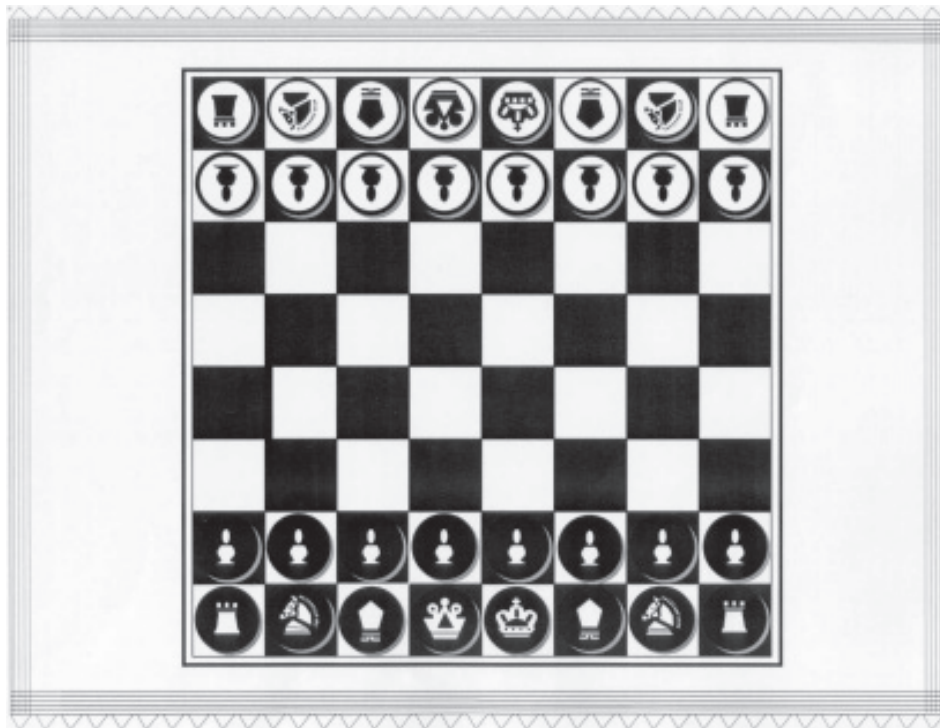
(71) ANSØGER(E):
 (74) FULDMÆGTIG:
 (22) ANSØGNINGSDATO:
 (18) GYLDIG TIL:

Pi-Design AG, Kantonsstrasse 100, CH-6234 Triengen, Schweiz
 Gorrissen Federspiel Kierkegaard, H.C. Andersens Boulevard 12, 1553 København V, Danmark
 2004-01-29
 2009-01-29

(11) DR 2004 00210
(21) DA 2004 00025

(54) Kombineret slikpose og spil

(51)-Cl.09 05;21 01



(71) ANSØGER(E):
(72) FREMBRINGER(E):
(22) ANSØGNINGSDATO:
(18) GYLDIG TIL:

Charlotte Dahl Fosvald, Møllehatten 14, 3140 Ålsgårde, Danmark
Charlotte Dahl Fosvald, Møllehatten 14, 3140 Ålsgårde, Danmark
2004-02-07
2009-02-07

(11) DR 2004 00211
(21) DA 2004 00182

(54) En taske

(51)-Cl.03 01



(71) ANSØGER(E):
(22) ANSØGNINGSDATO:
(18) GYLDIG TIL:

The Last Bag v/P B Bendtsen, Reventlowsgade 32, 4. tv, 1651 København V, Danmark
2004-06-10
2009-06-10

(11) DR 2004 00212
(21) DA 2004 00129

(54) 1-2) Barstole 3) stol

(51)-Cl.06 01



Løbenr. 1



Løbenr. 2



Løbenr. 3

(71) ANSØGER(E):
(22) ANSØGNINGS DATO:
(18) GYLDIG TIL:

Actona Company A/S, Smedegårdvej 6, , Tvis, 7500 Holstebro, Danmark
2004-04-21
2009-04-21

(11) DR 2004 00213
(21) DA 2004 00167

(54) 1-4) Biler til brug ved leg

(51)-Cl.21 01



Løbenr. 1



Løbenr. 2



Løbenr. 3



Løbenr. 4

(71) ANSØGER(E):

Christine Schwarzer, Sølvgade 85 B, 1.th., 1307 København K, Danmark; Anne Birgitte Balle, Fiskedamsgade 7, 3.tv., 2100 København Ø, Danmark

(72) FREMBRINGER(E):

Christine Schwarzer, Sølvgade 85 B, 1.th., 1307 København K, Danmark; Anne Birgitte Balle, Fiskedamsgade 7, 3.tv., 2100 København Ø, Danmark

(22) ANSØGNINGSDATO:

2004-05-19

(18) GYLDIG TIL:

2009-05-19

(11) DR 2004 00214
(21) DA 2004 00232

(54) Et greb til varme fade

(51)-Cl.07 01



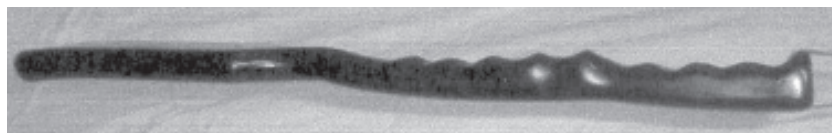
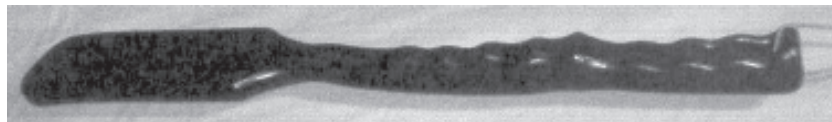
(71) ANSØGER(E):
(72) FREMBRINGER(E):
(22) ANSØGNINGSDATO:
(18) GYLDIG TIL:

Møbelarkitekterne/Lise og Hans Isbrand, , Ewaldsvej 47, 8600 Silkeborg, Danmark
Møbelarkitekterne/Lise og Hans Isbrand, , Ewaldsvej 47, 8600 Silkeborg, Danmark
2004-07-23
2009-07-23

(11) DR 2004 00215
(21) DA 2004 00132

(54) Et håndtag til børster

(51)-Cl.04 01



(71) ANSØGER(E):
(30) PRIORITET:
(22) ANSØGNINGSDATO:
(18) GYLDIG TIL:

Søren Larsen, Birkevej 6, Tune, 4000 Roskilde, Danmark
2003-12-19 DK DA 2003 00531
2004-04-23
2009-04-23

Offentligt tilgængelige designansøgninger og -registreringer

Akterne i nedenstående ansøgninger eller registreringer er tilgængelige for enhver, jf. § 21, stk. 2, i designlov nr. 1259 af 20. december 2000.

Klasse 7

Husholdningsartikler (ikke indeholdt i andre klasser)

(21) DA 2004 00015
(71) ANSØGER(E):
(22) ANSØGNINGSDATO:

(54) En strøddåse
Pi-Design AG, Kantonsstrasse 100, CH-6234 Triengen, Schweiz
2004-01-27

(21) DA 2004 00019
(71) ANSØGER(E):
(22) ANSØGNINGSDATO:

(54) 1-4) Grill
Pi-Design AG, Kantonsstrasse 100, CH-6234 Triengen, Schweiz
2004-01-29

Klasse 8

Værktøj og isenkramvarer

(21) DA 2004 00018
(71) ANSØGER(E):
(22) ANSØGNINGSDATO:

(54) En hammer
Torben Zarembo, Gyldenvang Alle 4, Tårnby, 2770 Kastrup, Danmark
2004-01-28

Klasse 14

Udstyr til optagelse og gengivelse af data, telekommunikationsudstyr

(21) DA 2004 00214
(71) ANSØGER(E):
(30) PRIORITET:
(22) ANSØGNINGSDATO:

(54) 1) En styreenhed til en spillemaskine 2) forsidehylster til styreenhed 3) greb til styreenhed 4) del af styreenhed 5-6) tastaturknapper til styreenhed 7) del af forside på styreenhed
Nokia Corporation, Keilalahdentie 4, FI-02150 Espoo, Finland
2004-02-09 FI M20040014
2004-07-02

Klasse 20

Udstyr til salg og reklame, skilte

(21) DA 2004 00021
(71) ANSØGER(E):
(22) ANSØGNINGSDATO:

(54) En slikbeholder
Dracco Company Ltd., Unit 808, 8th Floor, Star House, No. 3 Salisbury Road, T.S.T., Kowloon, Hong Kong
2004-01-30

Klasse 21

Varer til spil, leg og sport, telte

(21) DA 2004 00214
(71) ANSØGER(E):
(30) PRIORITET:
(22) ANSØGNINGSDATO:

(54) 1) En styreenhed til en spillemaskine 2) forsidehylster til styreenhed 3) greb til styreenhed 4) del af styreenhed 5-6) tastaturknapper til styreenhed 7) del af forside på styreenhed
Nokia Corporation, Keilalahdentie 4, FI-02150 Espoo, Finland
2004-02-09 FI M20040014
2004-07-02

Ændringer

Ændringer vedrørende retten til designet, indehaverens navn/firma og adresse, fuldmægtig m.v.

Navneændringer:

(11) DR 2004 00159

Til: (71) Lauritz Knudsen A/S, Industriparken 32, 2750 Ballerup, Danmark

(11) DR 2004 00160

Til: (71) Lauritz Knudsen A/S, Industriparken 32, 2750 Ballerup, Danmark

(11) DR 2004 00161

Til: (71) Lauritz Knudsen A/S, Industriparken 32, 2750 Ballerup, Danmark

(11) DR 2004 00162

Til: (71) Lauritz Knudsen A/S, Industriparken 32, 2750 Ballerup, Danmark

Ændring af fuldmægtigoplysninger:

(11) DR 2002 00478

Til: (74) Sandel, Løje & Wallberg, Frederiksgade 7, 1265 København K, Danmark

(11) DR 2002 00479

Til: (74) Sandel, Løje & Wallberg, Frederiksgade 7, 1265 København K, Danmark

(11) DR 2002 00480

Til: (74) Sandel, Løje & Wallberg, Frederiksgade 7, 1265 København K, Danmark

(11) DR 2002 00481

Til: (74) Sandel, Løje & Wallberg, Frederiksgade 7, 1265 København K, Danmark

(11) DR 2002 00807

Til: (74) Sandel, Løje & Wallberg, Frederiksgade 7, 1265 København K, Danmark

(11) DR 2003 00016

Til: (74) Sandel, Løje & Wallberg, Frederiksgade 7, 1265 København K, Danmark

(11) DR 2003 00017

Til: (74) Sandel, Løje & Wallberg, Frederiksgade 7, 1265 København K, Danmark

(11) DR 2003 00113

Til: (74) Sandel, Løje & Wallberg, Frederiksgade 7, 1265 København K, Danmark

(11) DR 2003 00252

Til: (74) Sandel, Løje & Wallberg, Frederiksgade 7, 1265 København K, Danmark

Mønster

Ændringer

Ændringer vedrørende retten til mønstret, mønsterhavers navn, bopæl, fulm. m.v.

Overdragelser:

(11) MR 2001 00002

Til: (71) Helen of Troy Limited, Whitepark House, White Park Road, P.O. Box 836E, Bridgetown, Barbados

(11) MR 2001 00439

Til: (71) Rodenstock GmbH, Isartalstrasse 43, D-80469 München, Tyskland

(11) MR 2001 00440

Til: (71) Rodenstock GmbH, Isartalstrasse 43, D-80469 München, Tyskland

Navneændringer:

(11) MR 1996 00289

Til: (71) Wincor Nixdorf International GmbH, Heinz-Nixdorf-Ring 1, D-33106 Paderborn, Tyskland

(11) MR 1996 00609

Til: (71) Wincor Nixdorf International GmbH, Heinz-Nixdorf-Ring 1, D-33106 Paderborn, Tyskland

(11) MR 2000 00379

Til: (71) Potain S.A.S., 18 rue de Charbonnieres, 69130 Ecully, Frankrig

(11) MR 2000 00397

Til: (71) Potain S.A.S., 18 rue de Charbonnieres, 69130 Ecully, Frankrig

Ændring af fuldmægtigoplysninger:

(11) MR 2001 00503

Til: (74) Sandel, Løje & Wallberg, Frederiksgade 7, 1265 København K, Danmark

(11) MR 2001 00918

Til: (74) Sandel, Løje & Wallberg, Frederiksgade 7, 1265 København K, Danmark

(11) MR 2001 00948

Til: (74) Sandel, Løje & Wallberg, Frederiksgade 7, 1265 København K, Danmark

(11) MR 2001 01183

Til: (74) Sandel, Løje & Wallberg, Frederiksgade 7, 1265 København K, Danmark

(11) MR 2002 00070

Til: (74) Chas. Hude A/S, H.C. Andersens Boulevard 33, 1780 København V, Danmark

(11) MR 2002 00088

Til: (74) Sandel, Løje & Wallberg, Frederiksgade 7, 1265 København K, Danmark

Fornyelse af mønsterregistreringer

Fornyelse af registreringer foretaget i medfør af lov om mønstre nr. 218 af 27. maj 1970.

(11) Registreringsnummer	(18) Gyldig til
MR 2000 00291	20091011
MR 2000 00382	20090901
MR 1995 01021	20091027
MR 2000 00620	20091025
MR 2000 00159	20090907
MR 2000 00158	20090907
MR 2000 00157	20090907
MR 2000 00508	20090929
MR 2000 00676	20090920
MR 1995 01018	20090831
MR 2000 00109	20090816
MR 2000 00377	20090812
MR 2000 00386	20090812
MR 2000 00417	20090917
MR 2000 00418	20090917
MR 1995 01120	20090920
MR 2000 01095	20090929
MR 2000 01120	20090929
MR 2000 00319	20090908
MR 1995 00421	20090831
MR 2000 00114	20090830
MR 1995 00588	20090809
MR 1999 01015	20090201
MR 2000 00556	20090831
MR 1995 00532	20090909
MR 1995 00594	20090921
MR 1995 00595	20090921
MR 2000 00283	20090903
MR 2000 00526	20090901
MR 2000 00527	20090901
MR 2000 00528	20090901
MR 1995 00537	20090929

Udslettelser af registreringer

Udslettelser af registreringer foretaget i medfør af lov om mønstre nr. 218 af 27. maj 1970.

(11)MR 2000 00671

(11)MR 2000 00360

(11)MR 2000 00048

WIPO Standard 80

INID-koder

Internationally agreed Numbers for the Identification of (bibliographic) data (INID)

- (11) Serial number of the registration
- (15) Date of the registration/Date of the renewal
- (17) Expected duration of the registration/renewal
- (18) Expected expiration date of the registration/renewal
- (21) Serial number of the application
- (22) Date of filing of the application
- (23) Name and place of exhibition, and date on which the industrial design was first exhibited there (Exhibition priority date)
- (24) Date from which the industrial design right has effect
- (29) Indication of the form in which the industrial design is filed, e.g. as a reproduction of the industrial design or as a specimen thereof
- (30) Data relating to priority under the Paris Convention
- (43) Date of publication of the industrial design before examination
- (44) Date of publication of the industrial design after examination but before registration
- (45) Date of publication of the registered industrial design
- (46) Date of expiration of deferment
- (51) International Classification for Industrial Designs (class and subclass of the Locarno Classification)
- (54) Designation of article(s) or product(s) covered by the industrial design or title of the industrial design
- (55) Reproduction of the industrial design (e.g., drawing, photograph) and explanations relating to the reproduction
- (57) Description of characteristic features of the industrial design including indication of colors
- (58) Date of recording of any kind of amendment in the Register
- (62) Serial number(s) and, if available, filing date(s) of application(s), registration(s) or document(s) related by division
- (66) Serial number(s) of the application or the registration of the design(s), which is(are) a variant(s) of the present one
- (71) Name(s) and address(es) of the applicant(s)
- (72) Name(s) of the creator(s) if known to be such
- (73) Name(s) and address(es) of the owner(s)
- (74) Name(s) and address(es) of the representative(s)

Domestic Codes for the Identification of Data

- (DL) Data concerning license
- (DP) Data concerning pawning

Internationalt vedtagne Numre til Identifikation af Data (INID)

- Registreringsnummer
- Registreringsdato/fornyelsesdato
- Forventet registreringsperiode/fornyelsesperiode
- Forventet udløbsdato for registrering/fornyelse
- Ansøgningsnummer
- Ansøgningsdato
- Udstillingsnavn og -sted og dato for første udstilling (udstillingsprioritetsoplysninger)
- Indleveringsdato
- Angivelse af i hvilken form designet er indleveret, fx som en afbildning af designet eller som en model heraf
- Oplysninger om prioritet efter Pariserkonventionen
- Dato for offentlig tilgængelighed
- Bekendtgørelsesdato for ansøgningen
- Offentliggørelse af registreringen
- Udsættelsesdato
- International klassifikation af design (klasser og underklasser i Locarno Klassifikationen)
- Vareangivelse/produktangivelse
- Afbildninger af designet (fx tegninger, fotografier) og forklaringer vedrørende afbildningerne
- Beskrivelse af karakteristiske træk vedr. designet, herunder angivelse af farver
- Dato for tilførsel til registret
- Nummer på hovedansøgning eller udskilt ansøgning
- Numre på beslægtede ansøgninger
- Ansøgners navn og -adresse
- Frembringers/designers navn og adresse
- Indehavernavn og -adresse
- Fuldsmægtignavn og -adresse

Interne koder til identifikation af data

- Licensoplysninger
- Pantoplysninger
- Oplysninger om konkurs