



PATENT- OG VAREMÆRKESTYRELSEN

Dansk Design- tidende

Indholdsfortegnelse

Designsager

Offentliggørelse af designregistreringer	326
Offentligt tilgængelige designansøgninger	342
Ændringer til design	343

Mønstersager

Ændringer til mønstre	346
Fornyelse af mønsterregistreringer	347
Udslettelse af mønsterregistreringer	348

Dansk Designtidende kan rekvireres som papirkopi for kr. 150 stk. på tlf. 43 50 85 35

Ansvarlig for redaktion: Keld Nymann Jensen
Udgives af Patent- og Varemærkestyrelsen, Helgeshøj Allé 81, 2630 Tåstrup, tlf. 43 50 80 00

ISSN 1601-7374

Design

Offentliggørelse af designregistreringer

Enhver kan anmode om hel- eller delvis udslettelse af en registrering (administrativ prøvning), jf. § 25 i designlov nr. 1259 af 20. december 2000. En model af designet kan ses i Patent- og Varemærkestyrelsen, hvis det er offentliggjort, at en model er indleveret til styrelsen. Det er anført, hvis et design er registreret i farve.

(11) DR 2004 00183
(21) DA 2004 00190

(54) En elektrisk kaffemaskine til husholdningsbrug

(51)-Cl.07 02



(71) ANSØGER(E):
(74) FULDMÆGTIG:
(72) FREMBRINGER(E):
(30) PRIORITET:
(22) ANSØGNINGSDATO:
(18) GYLDIG TIL:

SEB S.A., Les 4 M, Chemin du Petit Bois, FR-69130 Ecully, Frankrig
Larsen & Birkeholm A/S, Skandinavisk Patentbureau, Banegårdspladsen 1, 1570 København V, Danmark
Giles Mc Williams, Route d'Ifs, FR-14540 Hubert Folie, Frankrig
2004-01-07 FR 04 0083
2004-06-16
2009-06-16

(11) DR 2004 00184
(21) DA 2004 00184

(54) Et hårsmykke

(51)-Cl.11 01



(71) ANSØGER(E):
(22) ANSØGNINGSDATO:
(18) GYLDIG TIL:

Anna Jøns v/Anna-Maria Jøns, Bøgelundsvej 60, 8900 Randers, Danmark
2004-06-12
2009-06-12

(11) DR 2004 00185
(21) DA 2004 00193

(54) En taske til opbevaring og aftapning af vin

(51)-Cl.03 01;07 07



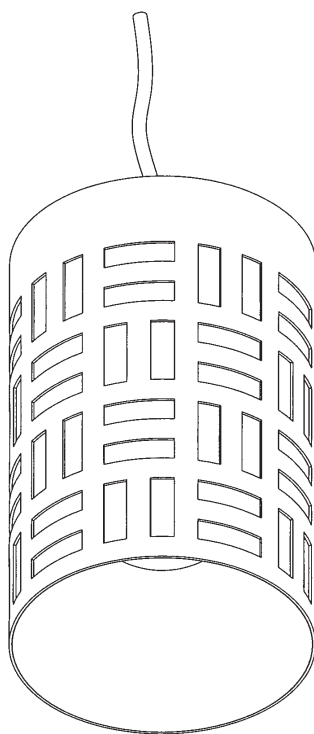
(71) ANSØGER(E):
(72) FREMBRINGER(E):
(22) ANSØGNINGSDATO:
(18) GYLDIG TIL:

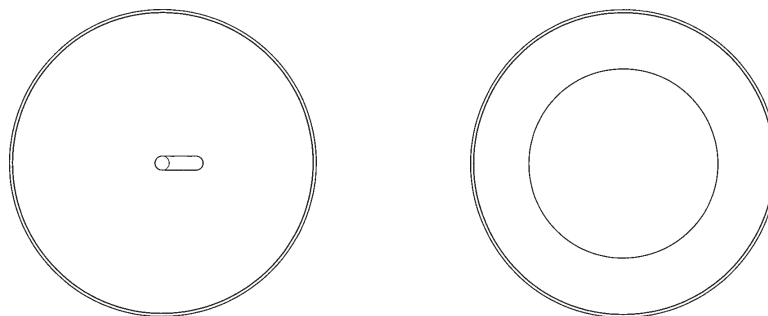
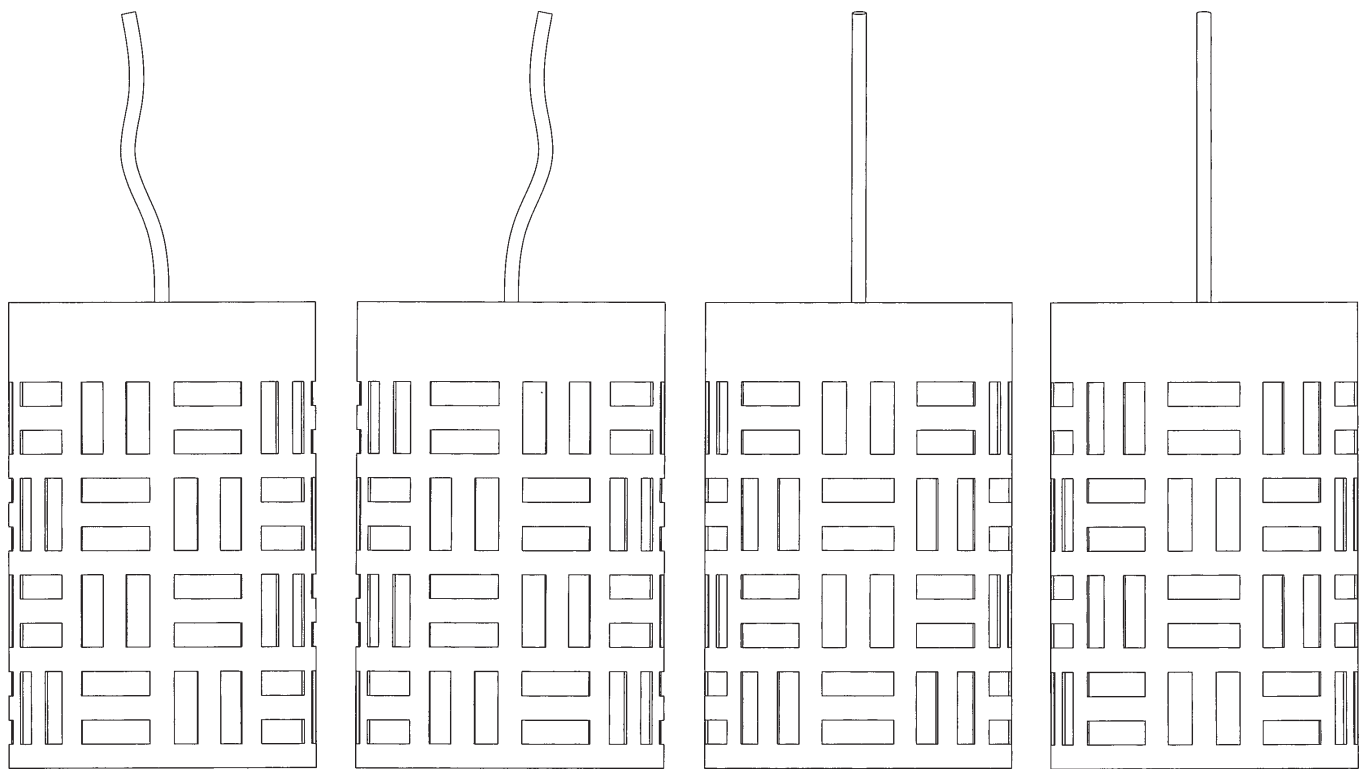
Rasmussons Segelmakeri AB, Skepparegatan 1, SE-440 30 Marstrand, Sverige
Madeleine Beijer, Skepparegatan 1, S 440 30 Marstrand, Sverige
2004-06-21
2009-06-21

(11) DR 2004 00186
(21) DA 2004 00002

(54) En lampe

(51)-Cl.26 05





(71) ANSØGER(E):
(74) FULDMÆGTIG:
(22) ANSØGNINGSDATO:
(18) GYLDIG TIL:

Pi-Design AG, Kantonsstrasse 100, CH-6234 Triengen, Schweiz
Gorrissen Federspiel Kierkegaard, H.C. Andersens Boulevard 12, 1553 København V, Danmark
2004-01-12
2009-01-12

(11) DR 2004 00187
(21) DA 2004 00197

(54) 1-2) Dekorationsgenstande 3) ophæng dertil

(51)-Cl.11 05



Løbenr. 1



Løbenr. 2



Løbenr. 3

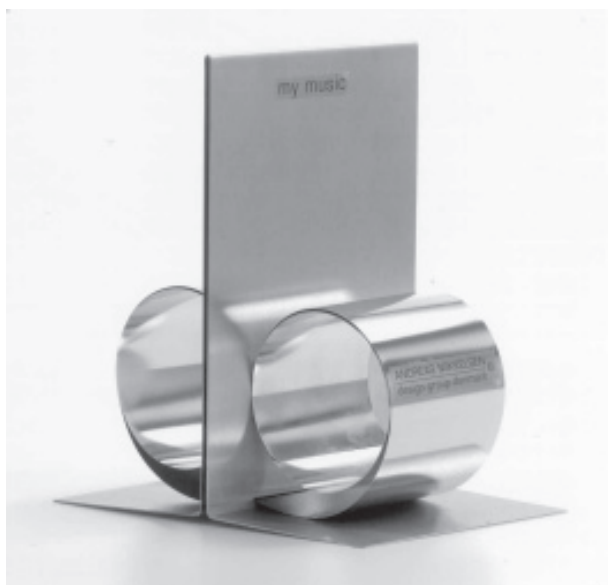
(71) ANSØGER(E):
(22) ANSØGNINGSDATO:
(18) GYLDIG TIL:

Gateway v/Andreas Mikkelsen, Vestre Havnepromenade 11 A, 9000 Aalborg, Danmark
2004-06-23
2009-06-23

(11) DR 2004 00188
(21) DA 2004 00198

(54) En cd-holder

(51)-Cl.06 04



(71) ANSØGER(E):
(22) ANSØGNINGSDATO:
(18) GYLDIG TIL:

Gateway v/Andreas Mikkelsen, Vestre Havnepromenade 11 A, 9000 Aalborg, Danmark
2004-06-23
2009-06-23

(11) DR 2004 00189
(21) DA 2004 00199

(54) En julelysestage

(51)-Cl.26 01



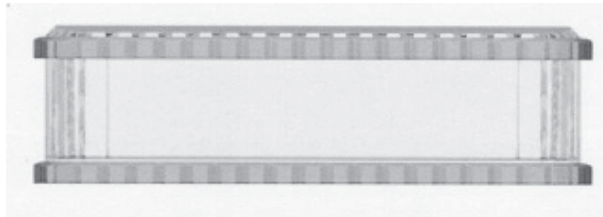
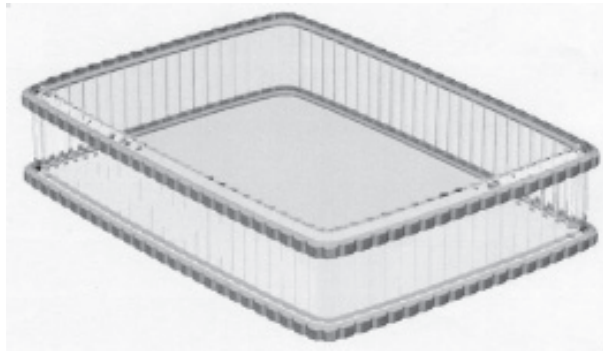
(71) ANSØGER(E):
(72) FREMBRINGER(E):
(22) ANSØGNINGSDATO:
(18) GYLDIG TIL:

Gateway v/Andreas Mikkelsen, Vestre Havnepromenade 11 A, 9000 Aalborg, Danmark
Marianne Franck, Kastelsvej 8, 1.th, 2100 København Ø, Danmark
2004-06-23
2009-06-23

(11) DR 2004 00190
(21) DA 2004 00003

(54) En madkasse

(51)-Cl.07 01



(71) ANSØGER(E):
(74) FULDMÆGTIG:
(22) ANSØGNINGSDATO:
(18) GYLDIG TIL:

Pi Design AG, Kantonsstrasse 100, CH-6234 Triengen, Schweiz
Gorrissen Federspiel Kierkegaard, H.C. Andersens Boulevard 12, 1553 København V, Danmark
2004-01-13
2009-01-13

(11) DR 2004 00191
(21) DA 2004 00225

(54) En stol

(51)-Cl.06 01



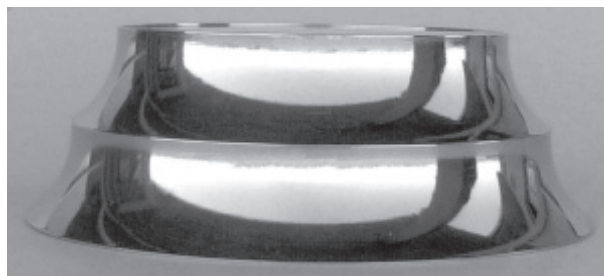
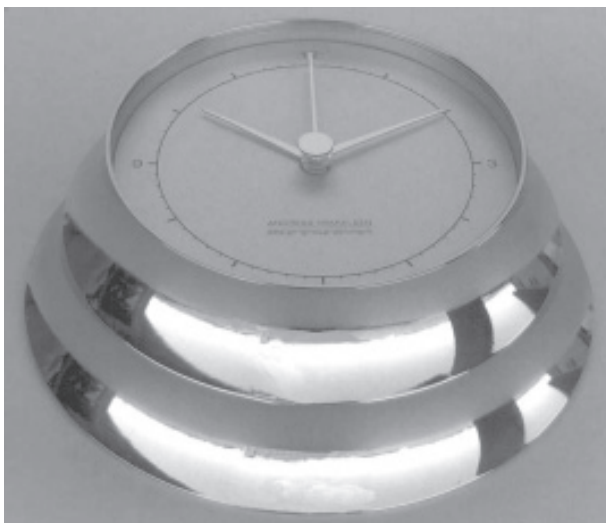
(71) ANSØGER(E):
(72) FREMBRINGER(E):
(22) ANSØGNINGS DATO:
(18) GYLDIG TIL:

Per Nielsen, Erhvervsvej 8, 9632 Møldrup, Danmark
Per Nielsen, Erhvervsvej 8, 9632 Møldrup, Danmark
2004-07-12
2009-07-12

(11) DR 2004 00192
(21) DA 2004 00224

(54) Et vægur

(51)-Cl.10 01



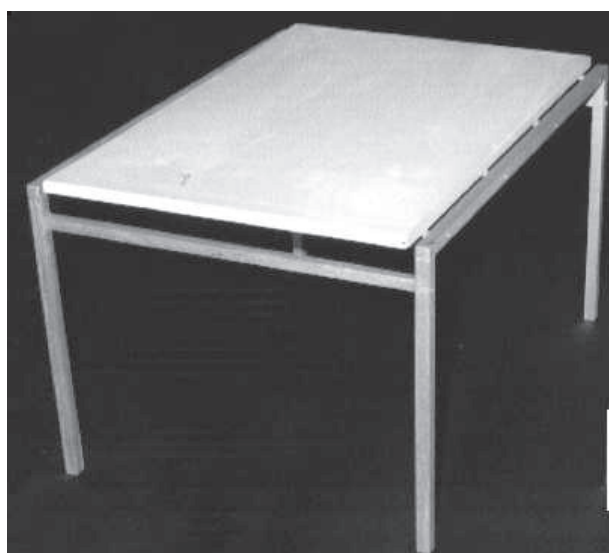
(71) ANSØGER(E):
(72) FREMBRINGER(E):
(22) ANSØGNINGSDATO:
(18) GYLDIG TIL:

Gateway v/Andreas Mikkelsen, Vestre Havnepromenade 11 A, 9000 Aalborg, Danmark
Andreas Mikkelsen, Vestre Havnepromenade 11 A, 9000 Aalborg, Danmark
2004-07-12
2009-07-12

(11) DR 2004 00193
(21) DA 2004 00145

(54) 1) Et bord;2) stol

(51)-Cl.06 01;06 03



Løbenr. 1



Løbenr. 1

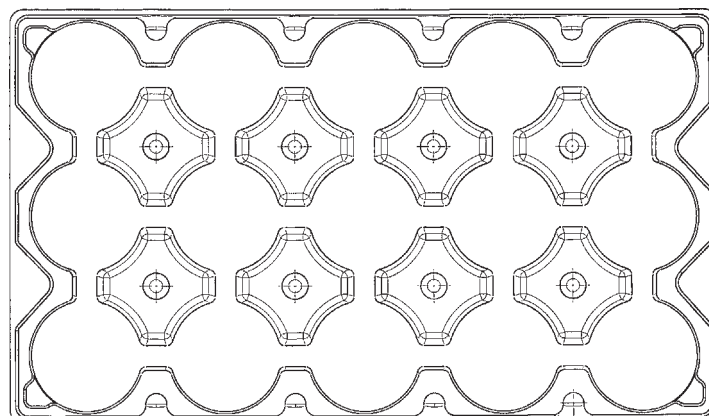
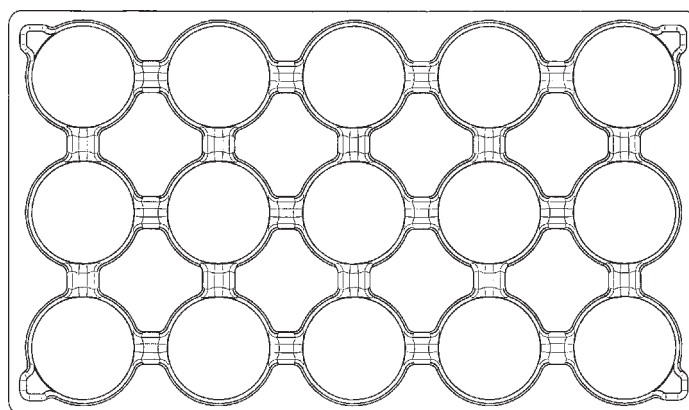
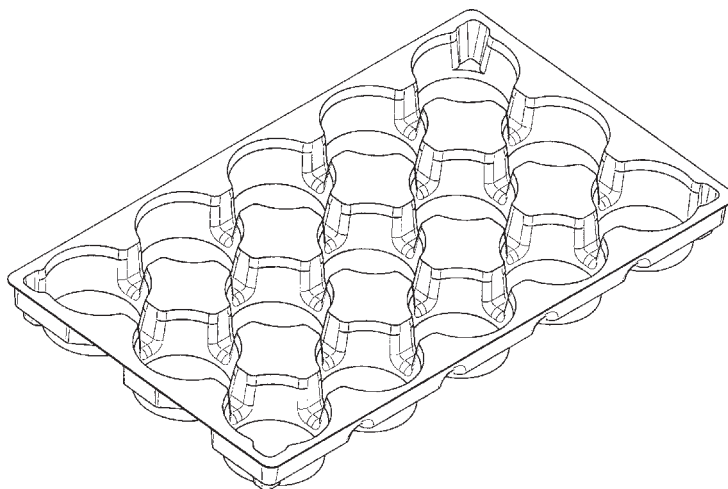
(71) ANSØGER(E):
(72) FREMBRINGER(E):
(22) ANSØGNINGSDATO:
(18) GYLDIG TIL:
(29) BEMÆRKNINGER

Lars Madsen, Dalslandsgade 28, stv., 2300 København S, Danmark
Lars Madsen, Dalslandsgade 28, stv., 2300 København S, Danmark
2004-05-03
2009-05-03
Model

(11) DR 2004 00194
(21) DA 2004 00218

(54) En bakke

(51)-Cl.09 03



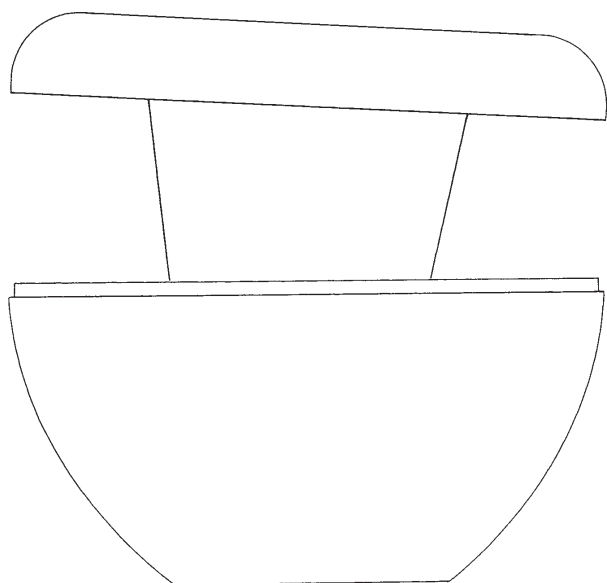
(71) ANSØGER(E):
(74) FULDMÆGTIG:
(22) ANSØGNINGS DATO:
(18) GYLDIG TIL:

SP Group A/S, Snavevej 6-10, 5471 Søndersø, Danmark
Patentbureauet Magnus Jensens Eff., Frederiksborgvej 15, 3520 Farum, Danmark
2004-07-06
2009-07-06

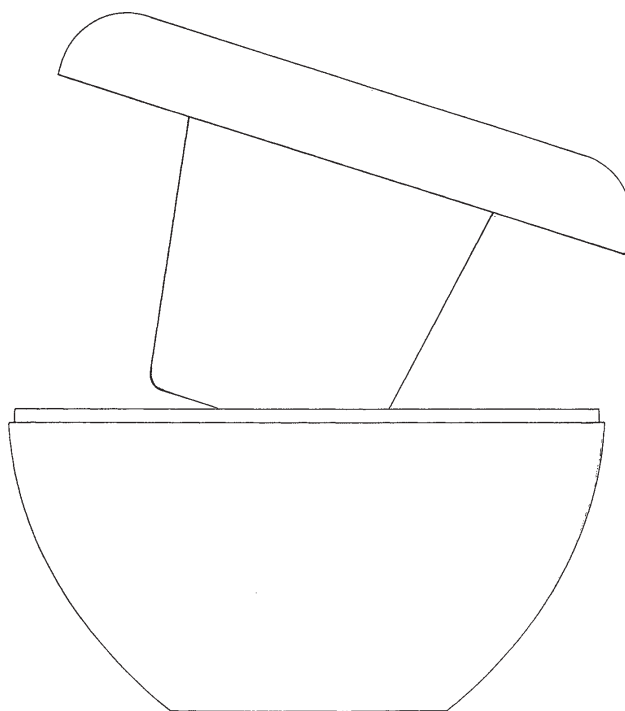
(11) DR 2004 00195
(21) DA 2004 00005

(54) 1-2) Urtepotteskjulere

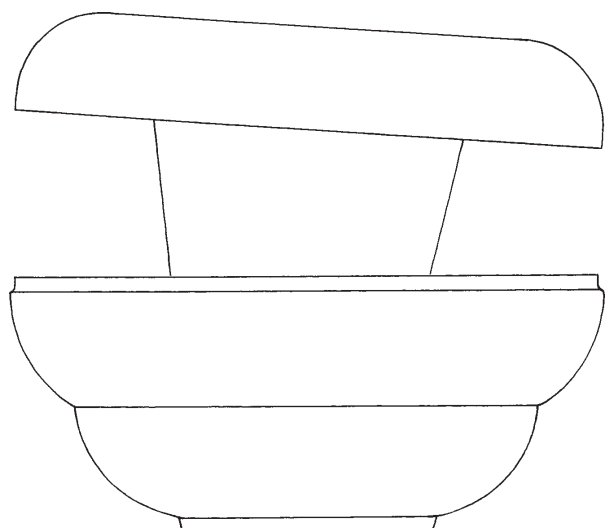
(51)-Cl.11 02



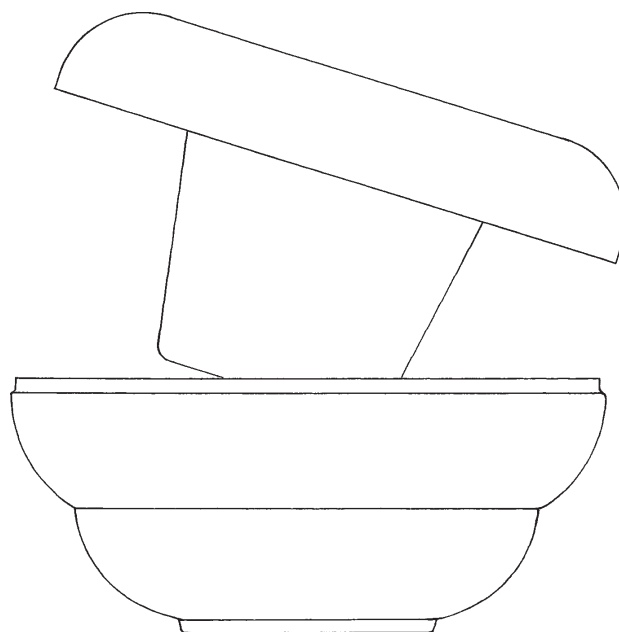
Løbenr. 1a



Løbenr. 1b



Løbenr. 2a



Løbenr. 2b

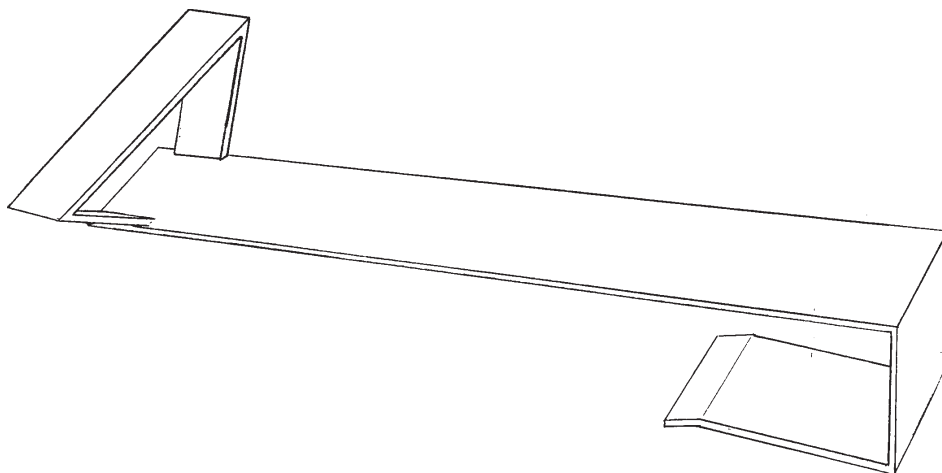
(71) ANSØGER(E):
(74) FULDMÆGTIG:
(22) ANSØGNINGS DATO:
(18) GYLDIG TIL:

Storm Design v/Julie Storm Kristensen, Egevænget 4, 3400 Hillerød, Danmark
Sandel, Løje & Wallberg, Frederiksgade 7, 1265 København K, Danmark
2004-01-14
2009-01-14

(11) DR 2004 00196
(21) DA 2004 00071

(54) Et tagtrin til et tag

(51)-Cl.25 02



(71) ANSØGER(E):
(22) ANSØGNINGSDATO:
(18) GYLDIG TIL:

Peter Svart, Ibskervej 8, 3730 Nexø, Danmark
2004-03-03
2009-03-03

(11) DR 2004 00197
(21) DA 2004 00140

(54) 1-2) Lysholdere

(51)-Cl.26 01



Løbenr. 1a



Løbenr. 1b



Løbenr. 2b

(71) ANSØGER(E):
(72) FREMBRINGER(E):
(22) ANSØGNINGSDATO:
(18) GYLDIG TIL:

Gateway v/Andreas Mikkelsen, Vestre Havnepromenade 11 A, 9000 Aalborg, Danmark
Andreas Mikkelsen, Vestre Havnepromenade 11 A, 9000 Aalborg, Danmark
2004-04-28
2014-07-28

(11) DR 2004 00198
(21) DA 2004 00024

(54) En lygte

(51)-Cl.02 07;26 02

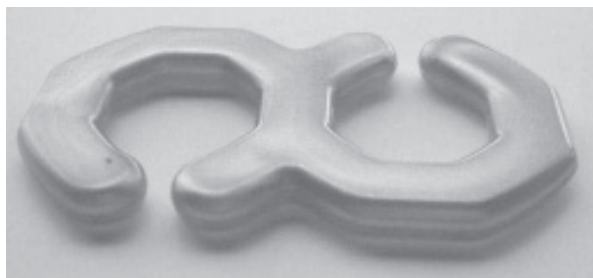


(71) ANSØGER(E): Claus Rude, Agerbæksvej 8 K, 8240 Risskov, Danmark
(74) FULDMÆGTIG: Advokatfirmaet Abel & Skovgård Larsen, Sønder Allé 9, 8000 Århus C, Danmark
(72) FREMBRINGER(E): Claus Rude, Agerbæksvej 8 K, 8240 Risskov, Danmark
(22) ANSØGNINGSDATO: 2004-02-04
(18) GYLDIG TIL: 2009-02-04

(11) DR 2004 00199
(21) DA 2004 00022

(54) 1-4) Samleringe

(51)-Cl.21 01



Løbenr. 1



Løbenr. 2



Løbenr. 3



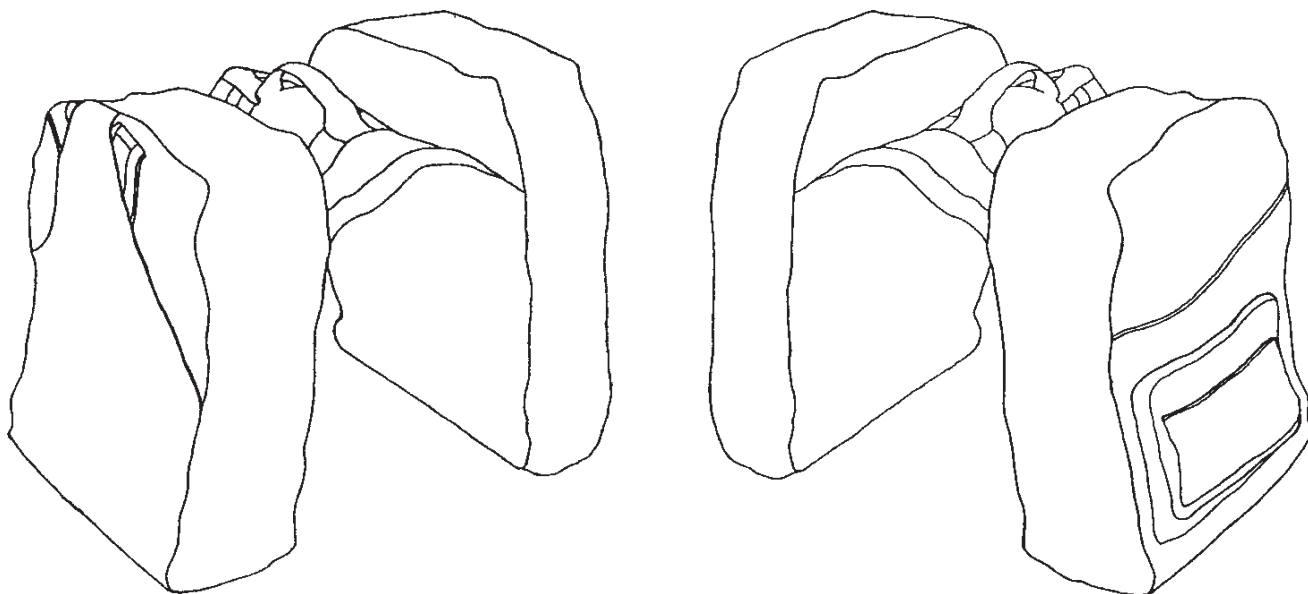
Løbenr. 4

(71) ANSØGER(E): Dracco Company Ltd., Unit 808, 8th Floor, Star House, No. 3 Salisbury Road, T.S.T., Kowloon, Hong Kong
(74) FULDMÆGTIG: Henrik Ranis Andersen, Nøddebogade 2, 3.tv., 2200 København N, Danmark
(72) FREMBRINGER(E): Dracco Company Ltd., Unit 808, 8th Floor, Star House, No. 3 Salisbury Road, T.S.T., Kowloon, Hong Kong
(22) ANSØGNINGSDATO: 2004-01-30
(18) GYLDIG TIL: 2009-01-30

(11) DR 2004 00200
(21) DA 2004 00205

(54) En taske

(51)-Cl.03 01



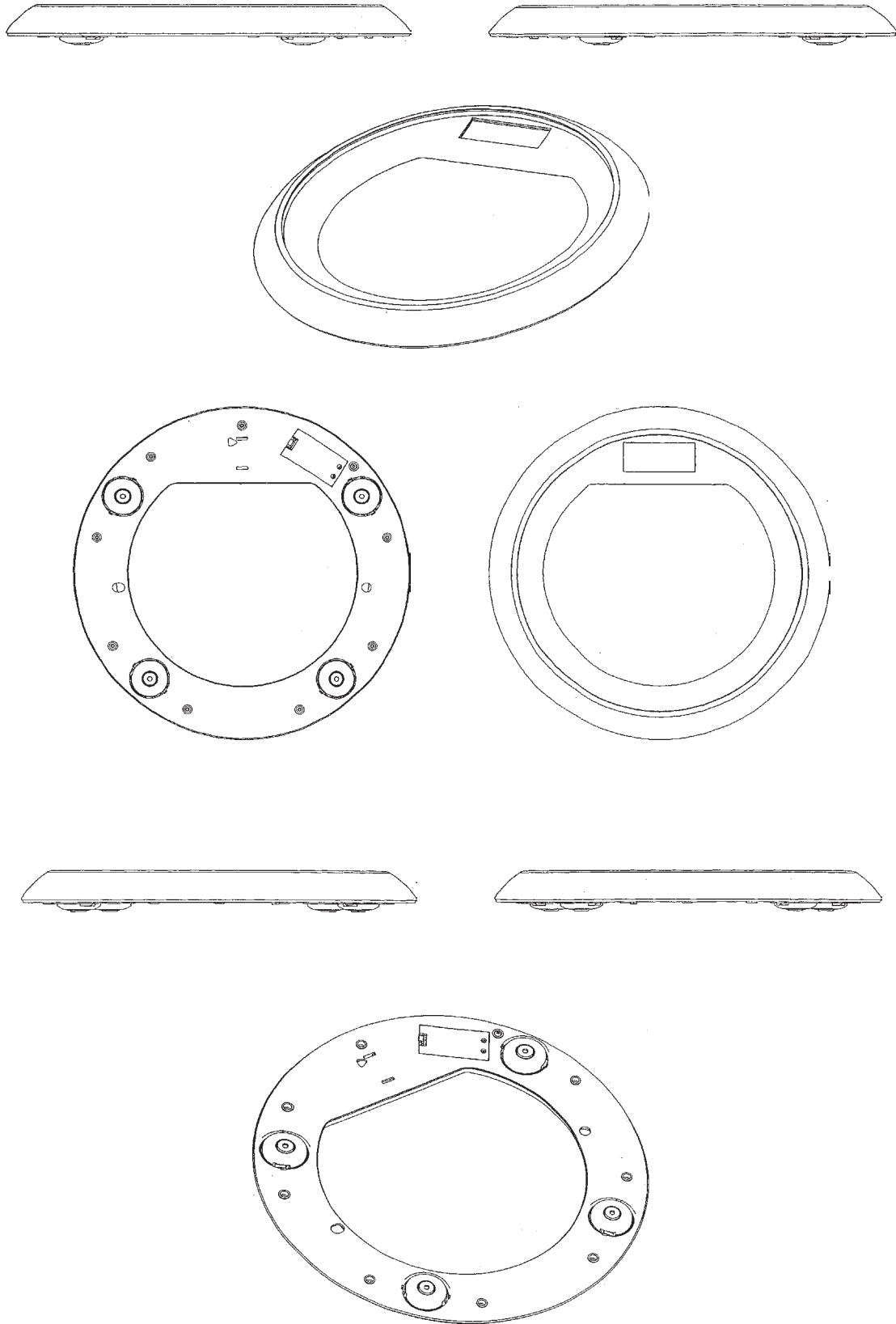
(71) ANSØGER(E):
(22) ANSØGNINGSDATO:
(18) GYLDIG TIL:

Maro' v/Kim Erik Pedersen, Hovervej 65, Hee, 6950 Ringkøbing, Danmark
2004-06-28
2009-06-28

(11) DR 2004 00201
(21) DA 2004 00217

(54) En vægt

(51)-Cl.10 04



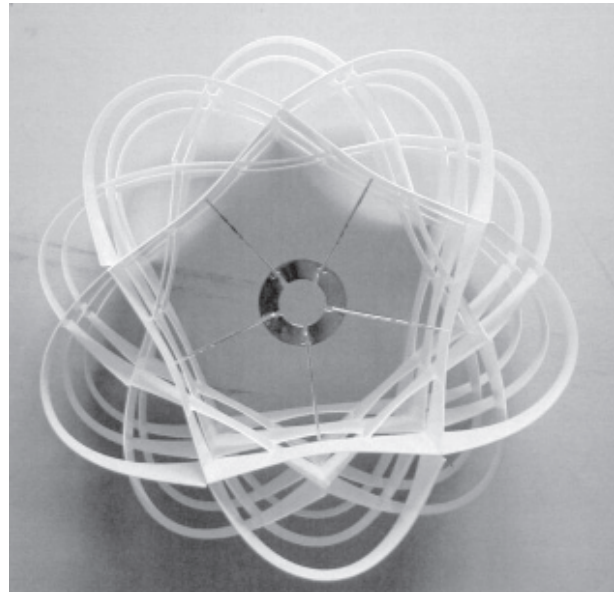
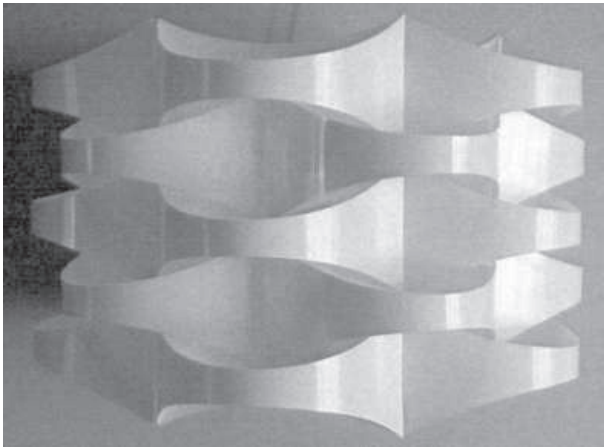
(71) ANSØGER(E):
(74) FULDMÆGTIG:
(72) FREMBRINGER(E):
(30) PRIORITET:
(22) ANSØGNINGSDATO:
(18) GYLDIG TIL:

TEFAL, Z.I. des Granges, F-74150 Rumilly, Frankrig
Sandel, Løje & Wallberg, Frederiksgade 7, 1265 København K, Danmark
Patrick Juteau, La Raquette, 13, route des Cessens, F-74 150 Rumilly, Frankrig
2004-02-23 FR 04 0879
2004-07-06
2009-07-06

(11) DR 2004 00202
(21) DA 2004 00160

(54) En lampe

(51)-Cl.26 05



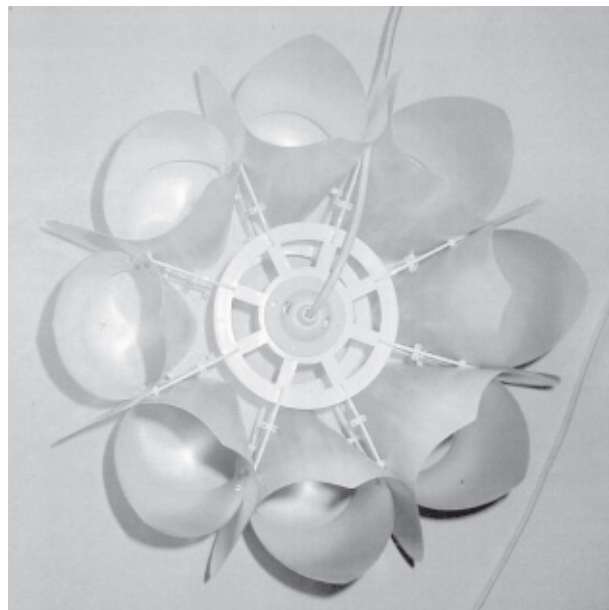
(71) ANSØGER(E):
(72) FREMBRINGER(E):
(22) ANSØGNINGS DATO:
(18) GYLDIG TIL:

Quality System MM3 A/S, Jægervej 11, 2791 Dragør, Danmark
Habitus A/S, Jægervej 11, 2791 Dragør, Danmark
2004-05-17
2009-05-17

(11) DR 2004 00203
(21) DA 2004 00162

(54) En lampe

(51)-Cl.26 05



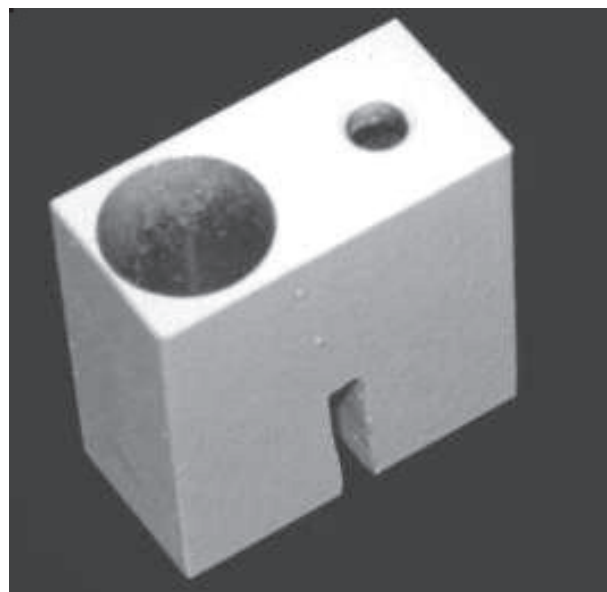
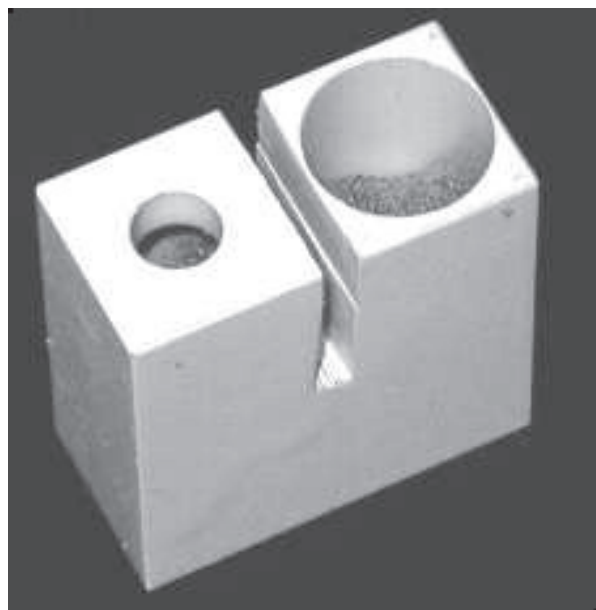
(71) ANSØGER(E):
(22) ANSØGNINGS DATO:
(18) GYLDIG TIL:

Habitus A/S, Jægervej 11, 2791 Dragør, Danmark
2004-05-17
2009-05-17

(11) DR 2004 00204
(21) DA 2004 00143

(54) Et armaturophæng

(51)-Cl.26 05



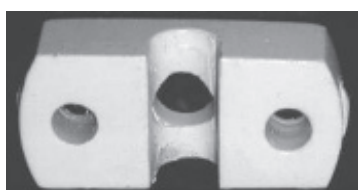
(71) ANSØGER(E):
(72) FREMBRINGER(E):
(22) ANSØGNINGSDATO:
(18) GYLDIG TIL:

Nils Valentin, c/o Valentin-Productions, Øresundsvej 44, 2300 København S, Danmark
Nils Valentin, c/o Valentin-Productions, Øresundsvej 44, 2300 København S, Danmark
2004-05-03
2009-05-03

(11) DR 2004 00205
(21) DA 2004 00144

(54) 1-2) Pendelophæng

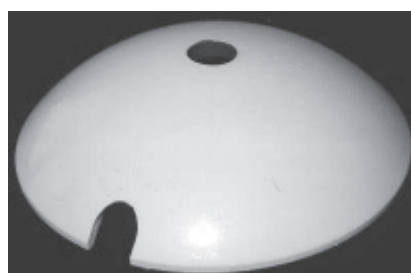
(51)-Cl.26 05



Løbenr. 1a



Løbenr. 1b



Løbenr. 2

(71) ANSØGER(E):
(72) FREMBRINGER(E):
(22) ANSØGNINGSDATO:
(18) GYLDIG TIL:

Nils Valentin, c/o Valentin-Productions, Øresundsvej 44, 2300 København S, Danmark
Nils Valentin, c/o Valentin-Productions, Øresundsvej 44, 2300 København S, Danmark
2004-05-03
2009-05-03

Offentligt tilgængelige designansøgninger og -registreringer

Akterne i nedenstående ansøgninger eller registreringer er tilgængelige for enhver, jf. § 21, stk. 2, i designlov nr. 1259 af 20. december 2000.

Klasse 7

(21) DA 2004 00003
(71) ANSØGER(E):
(22) ANSØGNINGSDATO:

Husholdningsartikler (ikke indeholdt i andre klasser)

(54) En madkasse
Pi Design AG, Kantonsstrasse 100, CH-6234 Triengen, Schweiz
2004-01-13

(21) DA 2004 00190
(71) ANSØGER(E):
(30) PRIORITET:
(22) ANSØGNINGSDATO:

(54) En elektrisk kaffemaskine til husholdningsbrug
SEB S.A., Les 4 M, Chemin du Petit Bois, FR-69130 Ecully, Frankrig
2004-01-07 FR 04 0083
2004-06-16

Klasse 11

(21) DA 2004 00005
(71) ANSØGER(E):
(22) ANSØGNINGSDATO:

Udsmykningsartikler

(54) 1-2) Urtepotteskjulere
Storm Design v/Julie Storm Kristensen, Egevangenget 4, 3400 Hillerød, Danmark
2004-01-14

Klasse 26

(21) DA 2004 00002
(71) ANSØGER(E):
(22) ANSØGNINGSDATO:

Belysningsapparatur

(54) En lampe
Pi-Design AG, Kantonsstrasse 100, CH-6234 Triengen, Schweiz
2004-01-12

Ændringer

Ændringer vedrørende retten til designet, indehaverens navn/firma og adresse, fuldmægtig m.v.

Navneændringer:

(11) DR 2002 00094

Til: (71) FRITO-LAY NORTH AMERICA, INC., 7701 Legacy Drive, Plano, TX 75024-4099, USA

(11) DR 2002 00177

Til: (71) FRITO-LAY NORTH AMERICA, INC., 7701 Legacy Drive, Plano, TX 75024-4099, USA

(11) DR 2002 00240

Til: (71) FRITO-LAY NORTH AMERICA, INC., 7701 Legacy Drive, Plano, TX 75024-4099, USA

(11) DR 2002 00299

Til: (71) Pöppelmann Holding GmbH & Co. KG, Bakumer Strasse 73, D-49393 Lohne, Tyskland

Mønster

Ændringer

Ændringer vedrørende retten til mønstret, mønsterhavers navn, bopæl, fulm. m.v.

Overdragelser:

(11) MR 1999 01162

Til: (71) Tokheim Netherlands B.V., Touwslagerstraat 17, 2984 AW Ridderkerk, Holland

Navneændringer:

(11) MR 1995 00519

Til: (71) Lauritz Knudsen A/S, Industriparken 32, 2750 Ballerup, Danmark

(11) MR 1995 00520

Til: (71) Lauritz Knudsen A/S, Industriparken 32, 2750 Ballerup, Danmark

(11) MR 1995 00521

Til: (71) Lauritz Knudsen A/S, Industriparken 32, 2750 Ballerup, Danmark

(11) MR 1995 00522

Til: (71) Lauritz Knudsen A/S, Industriparken 32, 2750 Ballerup, Danmark

(11) MR 1995 00523

Til: (71) Lauritz Knudsen A/S, Industriparken 32, 2750 Ballerup, Danmark

(11) MR 2000 00218

Til: (71) JO-EL Electric A/S, Ørbækvej 280, 5220 Odense SØ, Danmark

(11) MR 2000 00615

Til: (71) Syngenta Seeds B.V., Westeinde 62, NL-1601 BK Enkhuizen, Holland

(11) MR 2001 01063

Til: (71) FRITO-LAY NORTH AMERICA, INC., 7701 Legacy Drive, Plano, TX 75024-4099, USA

(11) MR 2001 01154

Til: (71) FRITO-LAY NORTH AMERICA, INC., 7701 Legacy Drive, Plano, TX 75024-4099, USA

Ændring af fuldmægtigoplysninger:

(11) MR 1998 00911

Til: (74) Zacco Denmark A/S, Hans Bekkevolds Allé 7, 2900 Hellerup, Danmark

(11) MR 1998 00912

Til: (74) Zacco Denmark A/S, Hans Bekkevolds Allé 7, 2900 Hellerup, Danmark

(11) MR 1998 00913

Til: (74) Zacco Denmark A/S, Hans Bekkevolds Allé 7, 2900 Hellerup, Danmark

(11) MR 1998 00914

Til: (74) Zacco Denmark A/S, Hans Bekkevolds Allé 7, 2900 Hellerup, Danmark

(11) MR 2000 00362

Til: (74) Johan Schlüter Advokatfirma I/S, Sundkrogsgade 9, 2100 København Ø, Danmark

(11) MR 2000 00363

Til: (74) Johan Schlüter Advokatfirma I/S, Sundkrogsgade 9, 2100 København Ø, Danmark

(11) MR 2000 00364

Til: (74) Johan Schlüter Advokatfirma I/S, Sundkrogsgade 9, 2100 København Ø, Danmark

(11) MR 2002 00272

Til: (74) Ansøger ikke længere repræsenteret ved fuldmægtig

Fornyelse af mønsterregistreringer

Fornyelse af registreringer foretaget i medfør af lov om mønstre nr. 218 af 27. maj 1970.

(11) Registreringsnummer

(18) Gyldig til

MR 1995 00519	20090706
MR 1995 00522	20090706
MR 1995 00523	20090706
MR 1995 00521	20090706
MR 1995 00520	20090706
MR 1995 00344	20090718
MR 2000 00272	20090705
MR 1995 00933	20090826
MR 1995 00934	20090826
MR 1995 00867	20090826
MR 1995 00931	20090826
MR 1995 00927	20090826
MR 1995 00935	20090826
MR 1995 00864	20090826
MR 1995 00865	20090826
MR 1995 00936	20090826
MR 1995 00906	20090826
MR 1995 00783	20090812
MR 2000 00772	20091008
MR 2000 00771	20091008
MR 1995 00700	20090715
MR 2000 00219	20090803
MR 2000 00306	20090803
MR 2000 00499	20090805
MR 2000 00500	20090805
MR 2000 00152	20090809
MR 2000 00277	20090809
MR 2000 00278	20090809
MR 2000 00378	20090817
MR 2000 00052	20090818
MR 2000 00053	20090818
MR 2000 00054	20090818
MR 2000 00055	20090818
MR 2000 00413	20090826
MR 2000 00414	20090826
MR 2000 00415	20090826
MR 2000 00416	20090826
MR 2000 00824	20090826
MR 2000 00879	20090826
MR 2000 00278	20090809
MR 1999 01260	20090714
MR 2000 00646	20090719
MR 1995 00926	20090819
MR 2000 00218	20090728
MR 1995 00308	20090701
MR 1995 00416	20090826
MR 2000 01157	20090824
MR 1995 00851	20091017
MR 1995 00817	20091017
MR 1995 00818	20091017
MR 1995 00819	20091017
MR 1995 00820	20091017
MR 2000 00359	20090727
MR 2000 00362	20090727
MR 2000 00363	20090727
MR 2000 00364	20090727
MR 2000 00379	20090817
MR 2000 00397	20090817
MR 1995 00332	20090706
MR 1995 00364	20090801
MR 1995 00363	20090801
MR 1995 00365	20090802
MR 1999 01261	20090806
MR 1999 01262	20090806

Udslettelser af registreringer

Udslettelser af registreringer foretaget i medfør af lov om mønstre nr. 218 af 27. maj 1970.

(11)MR 2000 00023

(11)MR 2000 00046

WIPO Standard 80

INID-koder

Internationally agreed Numbers for the Identification of (bibliographic) data (INID)

- (11) Serial number of the registration
- (15) Date of the registration/Date of the renewal
- (17) Expected duration of the registration/renewal
- (18) Expected expiration date of the registration/renewal
- (21) Serial number of the application
- (22) Date of filing of the application
- (23) Name and place of exhibition, and date on which the industrial design was first exhibited there (Exhibition priority date)
- (24) Date from which the industrial design right has effect
- (29) Indication of the form in which the industrial design is filed, e.g. as a reproduction of the industrial design or as a specimen thereof
- (30) Data relating to priority under the Paris Convention
- (43) Date of publication of the industrial design before examination
- (44) Date of publication of the industrial design after examination but before registration
- (45) Date of publication of the registered industrial design
- (46) Date of expiration of deferment
- (51) International Classification for Industrial Designs (class and subclass of the Locarno Classification)
- (54) Designation of article(s) or product(s) covered by the industrial design or title of the industrial design
- (55) Reproduction of the industrial design (e.g., drawing, photograph) and explanations relating to the reproduction
- (57) Description of characteristic features of the industrial design including indication of colors
- (58) Date of recording of any kind of amendment in the Register
- (62) Serial number(s) and, if available, filing date(s) of application(s), registration(s) or document(s) related by division
- (66) Serial number(s) of the application or the registration of the design(s), which is(are) a variant(s) of the present one
- (71) Name(s) and address(es) of the applicant(s)
- (72) Name(s) of the creator(s) if known to be such
- (73) Name(s) and address(es) of the owner(s)
- (74) Name(s) and address(es) of the representative(s)

Domestic Codes for the Identification of Data

- (DL) Data concerning license
- (DP) Data concerning pawning

Internationalt vedtagne Numre til Identifikation af Data (INID)

- Registreringsnummer
- Registreringsdato/fornyelsesdato
- Forventet registreringsperiode/fornyelsesperiode
- Forventet udløbsdato for registrering/fornyelse
- Ansøgningsnummer
- Ansøgningsdato
- Udstillingsnavn og -sted og dato for første udstilling (udstillingsprioritetsoplysninger)
- Indleveringsdato
- Angivelse af i hvilken form designet er indleveret, fx som en afbildning af designet eller som en model heraf
- Oplysninger om prioritet efter Pariserkonventionen
- Dato for offentlig tilgængelighed
- Bekendtgørelsesdato for ansøgningen
- Offentliggørelse af registreringen
- Udsættelsesdato
- International klassifikation af design (klasser og underklasser i Locarno Klassifikationen)
- Vareangivelse/produktangivelse
- Afbildninger af designet (fx tegninger, fotografier) og forklaringer vedrørende afbildningerne
- Beskrivelse af karakteristiske træk vedr. designet, herunder angivelse af farver
- Dato for tilførsel til registret
- Nummer på hovedansøgning eller udskilt ansøgning
- Numre på beslægtede ansøgninger
- Ansøgners navn og -adresse
- Frembringers/designers navn og adresse
- Indehavernavn og -adresse
- Fuldægtignavn og -adresse

Interne koder til identifikation af data

- Licensoplysninger
- Pantoplysninger
- Oplysninger om konkurs