



PATENT- OG VAREMÆRKESTYRELSEN

Dansk Design- tidende

Indholdsfortegnelse

Designsager

Offentliggørelse af designregistreringer	292
Offentligt tilgængelige designansøgninger	299
Ændringer til design	300

Mønstersager

Ændringer til mønstre	303
Fornyelse af mønsterregistreringer	304
Udslettelse af mønsterregistreringer	305

Dansk Designtidende kan rekvireres som papirkopi for kr. 150 stk. på tlf. 43 50 85 35

Ansvarlig for redaktion: Keld Nymann Jensen
Udgives af Patent- og Varemærkestyrelsen, Helgeshøj Allé 81, 2630 Tåstrup, tlf. 43 50 80 00

ISSN 1601-7374

Design

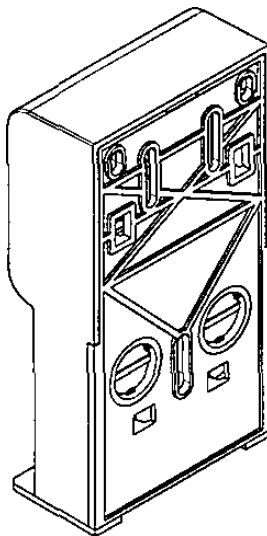
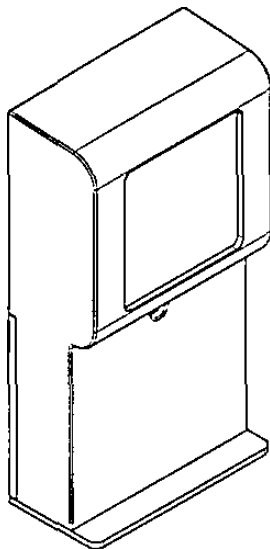
Offentliggørelse af designregistreringer

Enhver kan anmode om hel- eller delvis udsettelse af en registrering (administrativ prøvning), jf. § 25 i designlov nr. 1259 af 20. december 2000. En model af designet kan ses i Patent- og Varemærkestyrelsen, hvis det er offentliggjort, at en model er indleveret til styrelsen. Det er anført, hvis et design er registreret i farve.

(11) DR 2004 00159
(21) DA 2003 00519

(54) Et panelunderlag

(51)-Cl.13 03



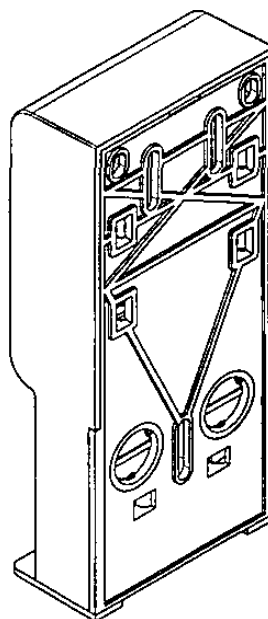
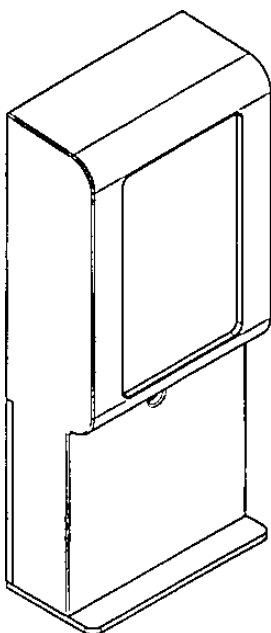
(71) ANSØGER(E):
(72) FREMBRINGER(E):
(22) ANSØGNINGSDATO:
(18) GYLDIG TIL:

LK A/S, Industriparken 32, 2750 Ballerup, Danmark
Jørgen Juhl, Hyldevænget 18, 3520 Farum, Danmark
2003-12-10
2008-12-10

(11) DR 2004 00160
(21) DA 2003 00520

(54) Et panelunderlag

(51)-Cl.13 03



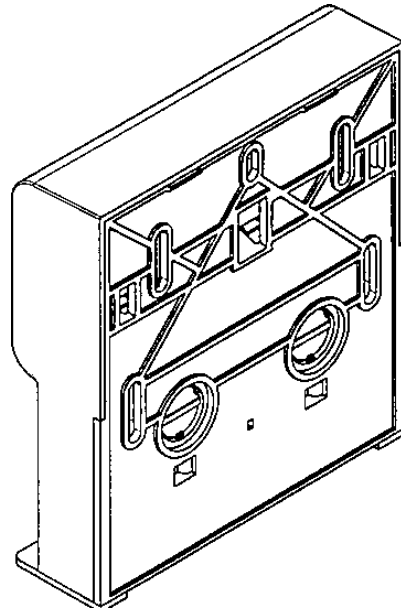
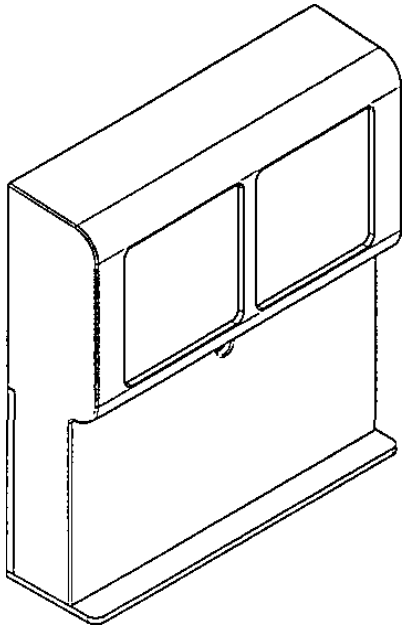
(71) ANSØGER(E):
(72) FREMBRINGER(E):
(22) ANSØGNINGSDATO:
(18) GYLDIG TIL:

LK A/S, Industriparken 32, 2750 Ballerup, Danmark
Jørgen Juhl, Hyldevænget 18, 3520 Farum, Danmark
2003-12-10
2008-12-10

(11) DR 2004 00161
(21) DA 2003 00521

(54) Et panelunderlag

(51)-Cl.13 03



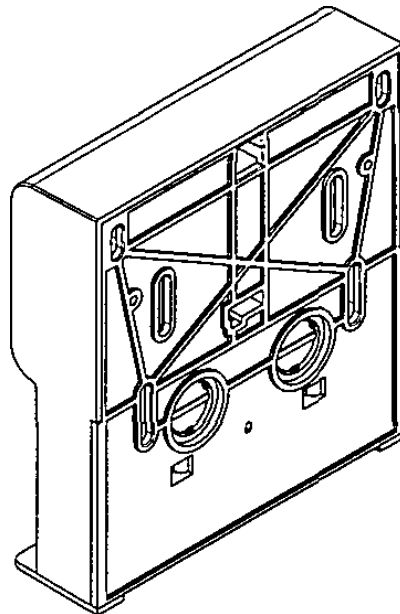
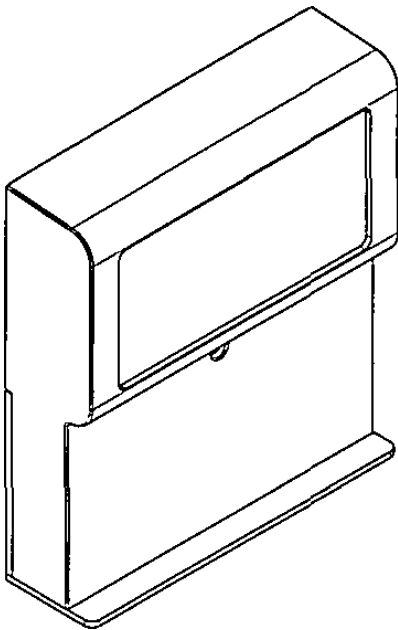
(71) ANSØGER(E):
(72) FREMBRINGER(E):
(22) ANSØGNINGSDATO:
(18) GYLDIG TIL:

LK A/S, Industriparken 32, 2750 Ballerup, Danmark
Jørgen Juhl, Hyldevænget 18, 3520 Farum, Danmark
2003-12-10
2008-12-10

(11) DR 2004 00162
(21) DA 2003 00522

(54) Et panelunderlag

(51)-Cl.13 03



(71) ANSØGER(E):
(72) FREMBRINGER(E):
(22) ANSØGNINGSDATO:
(18) GYLDIG TIL:

LK A/S, Industriparken 32, 2750 Ballerup, Danmark
Jørgen Juhl, Hyldevænget 18, 3520 Farum, Danmark
2003-12-10
2008-12-10

(11) DR 2004 00163
(21) DA 2004 00050

(54) Et minutur

(51)-Cl.10 03



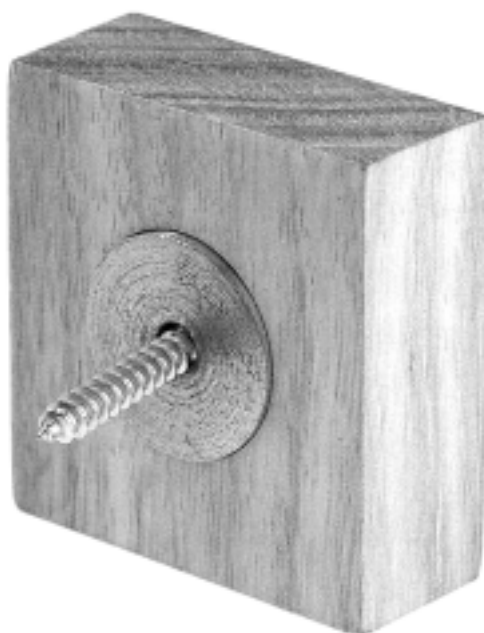
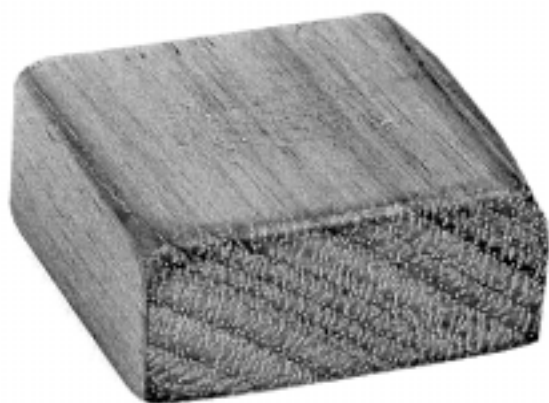
(71) ANSØGER(E):
(72) FREMBRINGER(E):
(22) ANSØGNINGSDATO:
(18) GYLDIG TIL:

Herold A/S, Farvervej 1, 8800 Viborg, Danmark
Herold A/S, Farvervej 1, 8800 Viborg, Danmark
2004-02-26
2009-02-26

(11) DR 2004 00164
(21) DA 2004 00054

(54) En knivholder

(51)-Cl.07 06



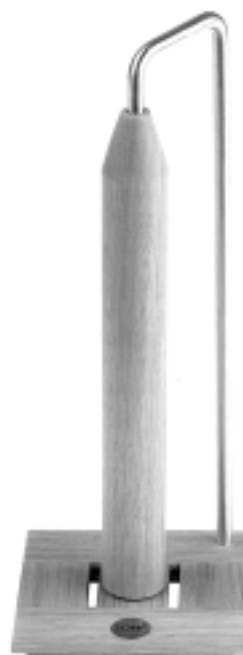
(71) ANSØGER(E):
(72) FREMBRINGER(E):
(22) ANSØGNINGSDATO:
(18) GYLDIG TIL:

Herold A/S, Farvervej 1, 8800 Viborg, Danmark
Herold A/S, Farvervej 1, 8800 Viborg, Danmark
2004-02-26
2009-02-26

(11) DR 2004 00165
(21) DA 2004 00056

(54) En køkkenrulleholder

(51)-Cl.07 99



(71) ANSØGER(E):
(72) FREMBRINGER(E):
(22) ANSØGNINGS DATO:
(18) GYLDIG TIL:

Herold A/S, Farvervej 1, 8800 Viborg, Danmark
Herold A/S, Farvervej 1, 8800 Viborg, Danmark
2004-02-26
2009-02-26

(11) DR 2004 00166
(21) DA 2004 00058

(54) En holder til kaffefilter

(51)-Cl.07 02



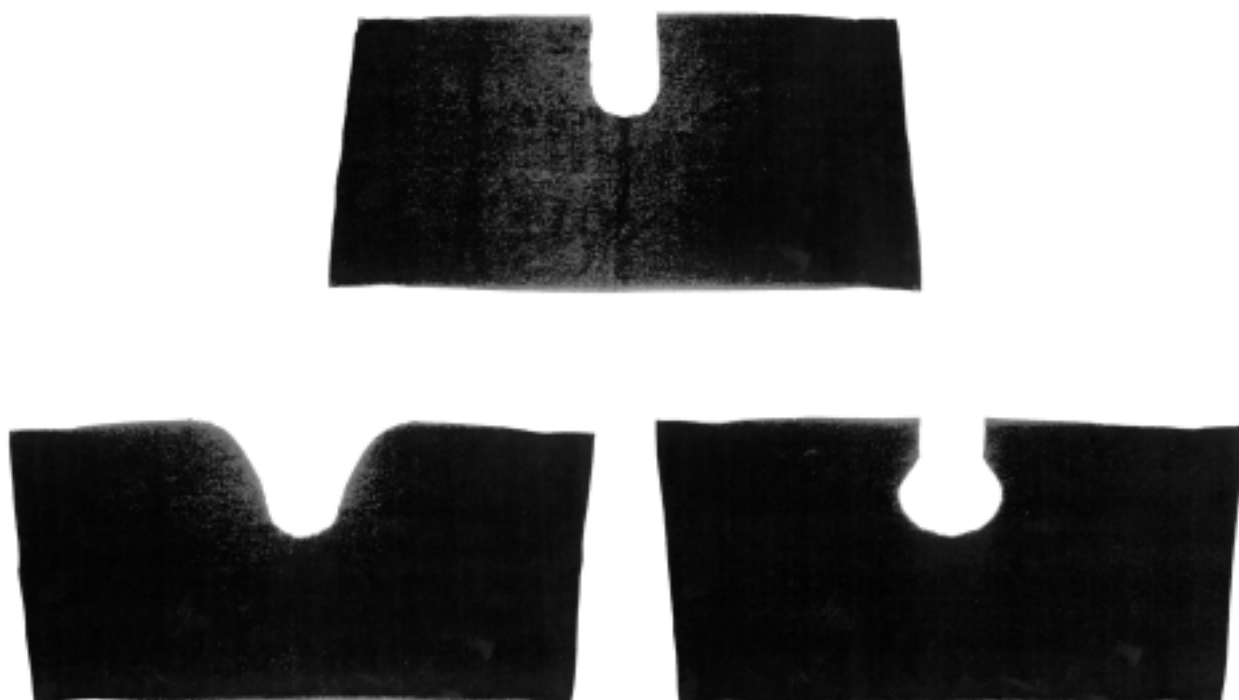
(71) ANSØGER(E):
(72) FREMBRINGER(E):
(22) ANSØGNINGS DATO:
(18) GYLDIG TIL:

Herold A/S, Farvervej 1, 8800 Viborg, Danmark
Herold A/S, Farvervej 1, 8800 Viborg, Danmark
2004-02-26
2009-02-26

(11) DR 2004 00167
(21) DA 2003 00526

(54) 1-3) Håndklæder

(51)-Cl.06 13



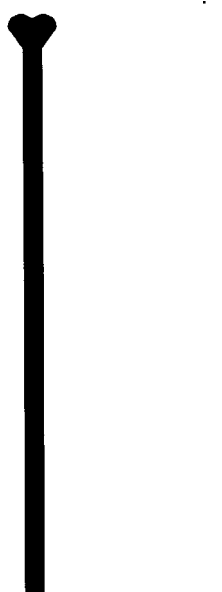
(71) ANSØGER(E):
(72) FREMBRINGER(E):
(22) ANSØGNINGSDATO:
(18) GYLDIG TIL:

Jan Mads Breckling, Strandgade 5, 3730 Nexø, Danmark
Jan Mads Breckling, Strandgade 5, 3730 Nexø, Danmark
2003-12-17
2008-12-17

(11) DR 2004 00168
(21) DA 2004 00177

(54) En kløpind

(51)-Cl.28 99

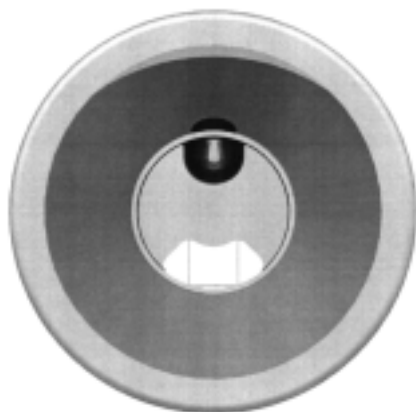


(71) ANSØGER(E):
(72) FREMBRINGER(E):
(22) ANSØGNINGSDATO:
(18) GYLDIG TIL:

Lars Krogsgård, Åparken 25, st, 5800 Nyborg, Danmark
Lars Krogsgård, Åparken 25, st, 5800 Nyborg, Danmark
2004-06-07
2009-06-07

(11) DR 2004 00169
(21) DA 2003 00529

(54) En Indretning til dosering af væske, eksempelvis olie (51)-Cl.09 07



(71) ANSØGER(E):
(74) FULDMÆGTIG:
(22) ANSØGNINGSDATO:
(18) GYLDIG TIL:

Pi-Design AG, Kantonsstrasse 100, CH-6234 Triengen, Schweiz
Gorrissen Federspiel Kierkegaard, H.C. Andersens Boulevard 12, 1553 København V, Danmark
2003-12-18
2008-12-18

(11) DR 2004 00170
(21) DA 2004 00188

(54) Et solur

(51)-Cl.10 03



(71) ANSØGER(E):
(22) ANSØGNINGSDATO:
(18) GYLDIG TIL:

Peter Leth, Filsøvej 12, 6990 Ulfborg, Danmark
2004-06-14
2009-06-14

Offentligt tilgængelige designansøgninger og -registreringer

Akterne i nedenstående ansøgninger eller registreringer er tilgængelige for enhver, jf. § 21, stk. 2, i designlov nr. 1259 af 20. december 2000.

Klasse 4

Børstenbindervarer

(21) DA 2004 00132

(71) ANSØGER(E):

(30) PRIORITET:

(22) ANSØGNINGSDATO:

(54) Et håndtag til børster

Søren Larsen, Birkevej 6, Tune, 4000 Roskilde, Danmark

2003-12-19 DK DA2003 00531

2004-04-23

Klasse 9

Emballage og beholdere til transport eller håndtering af varer

(21) DA 2003 00529

(71) ANSØGER(E):

(22) ANSØGNINGSDATO:

(54) En Indretning til dosering af væske, eksempelvis olie

Pi-Design AG, Kantonsstrasse 100, CH-6234 Triengen, Schweiz

2003-12-18

Klasse 13

Udstyr til produktion, distribution og transformation af elektricitet

(21) DA 2003 00519

(71) ANSØGER(E):

(22) ANSØGNINGSDATO:

(54) Et panelunderlag

LK A/S, Industriparken 32, 2750 Ballerup, Danmark

2003-12-10

(21) DA 2003 00520

(71) ANSØGER(E):

(22) ANSØGNINGSDATO:

(54) Et panelunderlag

LK A/S, Industriparken 32, 2750 Ballerup, Danmark

2003-12-10

(21) DA 2003 00521

(71) ANSØGER(E):

(22) ANSØGNINGSDATO:

(54) Et panelunderlag

LK A/S, Industriparken 32, 2750 Ballerup, Danmark

2003-12-10

(21) DA 2003 00522

(71) ANSØGER(E):

(22) ANSØGNINGSDATO:

(54) Et panelunderlag

LK A/S, Industriparken 32, 2750 Ballerup, Danmark

2003-12-10

Ændringer

Ændringer vedrørende retten til designet, indehaverens navn/firma og adresse, fuldmægtig m.v.

Overdragelser:

(11) DR 2001 00039

Til: (71) Scan Coin Industries AB, Jägershillgatan 26, S-213 75 Malmö, Sverige

Ændring af fuldmægtigoplysninger:

(11) DR 2002 00862

Til: (74) Ansøger ikke længere repræsenteret ved fuldmægtig

Begrænsninger:

(11) DR 2003 00202

Til: (51) Cl. 09 01

(54) 1-2) Beholdere 7-12) beholdere,

Mønster

Ændringer

Ændringer vedrørende retten til mønstret, mønsterhavers navn, bopæl, fulm. m.v.

Overdragelser:

(11) MR 1999 00202

Til: (71) Spacemaker Scandinavia AB, Metallgatan 9, 262 72 Ängelholm, Sverige

(11) MR 1999 00927

Til: (71) Spacemaker Scandinavia AB, Metallgatan 9, 262 72 Ängelholm, Sverige

Navneændringer:

(11) MR 1991 01369

Til: (71) HBN-Teknik A/S, Bragesvej 16, 4100 Ringsted, Danmark

Ændring af fuldmægtigoplysninger:

(11) MR 1994 00728

Til: (74) Ansøger ikke længere repræsenteret ved fuldmægtig

(11) MR 1995 00052

Til: (74) Ansøger ikke længere repræsenteret ved fuldmægtig

(11) MR 1995 00226

Til: (74) Awapatent A/S, Tegholm Allé 13, 4. sal, 2450 København SV, Danmark

(11) MR 1999 00618

Til: (74) Ansøger ikke længere repræsenteret ved fuldmægtig

(11) MR 2000 00083

Til: (74) Awapatent A/S, Tegholm Allé 13, 4. sal, 2450 København SV, Danmark

Begrænsninger:

(11) MR 2000 00168

Til: (51) Cl. 23 02

(54) 1) En håndvask 2) toilet 3) bidet,

Fornyelse af mønsterregistreringer

Fornyelse af registreringer foretaget i medfør af lov om mønstre nr. 218 af 27. maj 1970.

(11) Registreringsnummer

(18) Gyldig til

MR 2000 00266	20090622
MR 2000 00265	20090622
MR 2000 00204	20090713
MR 1995 00515	20090628
MR 1995 00516	20090629
MR 1999 01124	20090629
MR 2000 00199	20090608
MR 2000 00044	20090623
MR 2000 00255	20090607
MR 1995 00968	20090728
MR 1999 00891	20081223
MR 2000 00674	20090915
MR 2000 00145	20090610
MR 2000 00163	20090916
MR 2000 00162	20090916
MR 2000 00161	20090916
MR 2000 00164	20090916
MR 2000 00168	20090916
MR 2000 00169	20090916
MR 1995 00844	20090912
MR 1995 00472	20090913
MR 2000 00267	20090625
MR 2000 00268	20090625
MR 2000 00616	20090916
MR 2000 00167	20090916
MR 2000 00166	20090916
MR 2000 00165	20090916
MR 1999 01254	20090621
MR 1999 01255	20090621
MR 2000 00470	20090705
MR 2000 00047	20090713
MR 2000 00208	20090720
MR 2000 00439	20090723
MR 2000 00274	20090729
MR 2000 00304	20090730
MR 2000 00305	20090730
MR 1995 00347	20090720
MR 1995 00357	20090726
MR 1995 00517	20090701
MR 1995 01209	20090708
MR 1999 01256	20090624
MR 1999 01247	20090616
MR 1999 01248	20090616
MR 1995 00518	20090705
MR 1995 00525	20090713
MR 2000 00354	20090625
MR 2000 00356	20090625
MR 2000 00355	20090625
MR 2000 00350	20090625
MR 2000 00352	20090625
MR 2000 00347	20090625
MR 2000 00349	20090625
MR 2000 00334	20090625
MR 2000 00333	20090625
MR 2000 00339	20090625
MR 2000 00338	20090625
MR 2000 00337	20090625
MR 2000 00336	20090625
MR 2000 00335	20090625
MR 2000 00344	20090625
MR 2000 00343	20090625
MR 2000 00342	20090625
MR 2000 00341	20090625
MR 2000 00340	20090625
MR 2000 00345	20090625
MR 2000 00346	20090625
MR 2000 00348	20090625
MR 2000 00353	20090625
MR 2000 00351	20090625

Udslettelser af registreringer

Udslettelser af registreringer foretaget i medfør af lov om mønstre nr. 218 af 27. maj 1970.

(11)MR 2000 00143
(11)MR 2000 00258
(11)MR 2000 00259
(11)MR 2000 00144
(11)MR 2000 00028
(11)MR 2000 00029
(11)MR 2000 00030
(11)MR 2000 00031
(11)MR 2000 00032
(11)MR 2000 00033
(11)MR 2000 00034
(11)MR 2000 00035
(11)MR 2000 00036
(11)MR 2000 00037
(11)MR 2000 00038
(11)MR 2000 00039
(11)MR 2000 00469
(11)MR 2000 00847
(11)MR 2000 00332

WIPO Standard 80

INID-koder

Internationally agreed Numbers for the Identification of (bibliographic) data (INID)

- (11) Serial number of the registration
- (15) Date of the registration/Date of the renewal
- (17) Expected duration of the registration/renewal
- (18) Expected expiration date of the registration/renewal
- (21) Serial number of the application
- (22) Date of filing of the application
- (23) Name and place of exhibition, and date on which the industrial design was first exhibited there (Exhibition priority date)
- (24) Date from which the industrial design right has effect
- (29) Indication of the form in which the industrial design is filed, e.g. as a reproduction of the industrial design or as a specimen thereof
- (30) Data relating to priority under the Paris Convention
- (43) Date of publication of the industrial design before examination
- (44) Date of publication of the industrial design after examination but before registration
- (45) Date of publication of the registered industrial design
- (46) Date of expiration of deferment
- (51) International Classification for Industrial Designs (class and subclass of the Locarno Classification)
- (54) Designation of article(s) or product(s) covered by the industrial design or title of the industrial design
- (55) Reproduction of the industrial design (e.g., drawing, photograph) and explanations relating to the reproduction
- (57) Description of characteristic features of the industrial design including indication of colors
- (58) Date of recording of any kind of amendment in the Register
- (62) Serial number(s) and, if available, filing date(s) of application(s), registration(s) or document(s) related by division
- (66) Serial number(s) of the application or the registration of the design(s), which is(are) a variant(s) of the present one
- (71) Name(s) and address(es) of the applicant(s)
- (72) Name(s) of the creator(s) if known to be such
- (73) Name(s) and address(es) of the owner(s)
- (74) Name(s) and address(es) of the representative(s)

Domestic Codes for the Identification of Data

- (DL) Data concerning license
- (DP) Data concerning pawning

Internationalt vedtagne Numre til Identifikation af Data (INID)

- Registreringsnummer
- Registreringsdato/fornyelsesdato
- Forventet registreringsperiode/fornyelsesperiode
- Forventet udløbsdato for registrering/fornyelse
- Ansøgningsnummer
- Ansøgningsdato
- Udstillingsnavn og -sted og dato for første udstilling (udstillingsprioritetsoplysninger)
- Indleveringsdato
- Angivelse af i hvilken form designet er indleveret, fx som en afbildning af designet eller som en model heraf
- Oplysninger om prioritet efter Pariserkonventionen
- Dato for offentlig tilgængelighed
- Bekendtgørelsesdato for ansøgningen
- Offentliggørelse af registreringen
- Udsættelsesdato
- International klassifikation af design (klasser og underklasser i Locarno Klassifikationen)
- Vareangivelse/produktangivelse
- Afbildninger af designet (fx tegninger, fotografier) og forklaringer vedrørende afbildningerne
- Beskrivelse af karakteristiske træk vedr. designet, herunder angivelse af farver
- Dato for tilførsel til registret
- Nummer på hovedansøgning eller udskilt ansøgning
- Numre på beslægtede ansøgninger
- Ansøgners navn og -adresse
- Frembringers/designers navn og adresse
- Indehavernavn og -adresse
- Fuldsmægtignavn og -adresse

Interne koder til identifikation af data

- Licensoplysninger
- Pantoplysninger
- Oplysninger om konkurs