



PATENT- OG VAREMÆRKESTYRELSEN

Dansk Design- tidende

Indholdsfortegnelse

Designsager

Offentliggørelse af designregistreringer	938
Offentligt tilgængelige designansøgninger	950
Ændringer til design	951
Genoprettelser	952

Mønstersager

Registrerede mønstre	954
Ændringer til mønstre	955
Fornyelse af mønsterregistreringer	956
Udslettelse af mønsterregistreringer	957
Prisliste	958

Dansk Designtidende kan rekvireres som papirkopi for kr. 150 stk. på tlf. 43 50 85 35

Ansvarlig for redaktion: Keld Nymann Jensen
Udgives af Patent- og Varemærkestyrelsen, Helgeshøj Allé 81, 2630 Tåstrup, tlf. 43 50 80 00

ISSN 1601-7374

Design

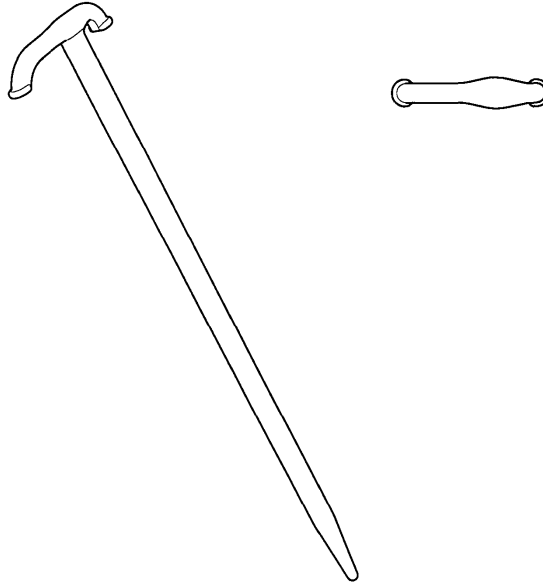
Offentliggørelse af designregistreringer

Enhver kan anmode om hel- eller delvis udslættelse af en registrering (administrativ prøvning), jf. § 25 i designlov nr. 1259 af 20. december 2000. En model af designet kan ses i Patent- og Varemærkestyrelsen, hvis det er offentliggjort, at en model er indleveret til styrelsen. Det er anført, hvis et design er registreret i farve.

(11) DR 2003 00483
(21) DA 2003 00364

(54) En pløk

(51)-Cl.21 04



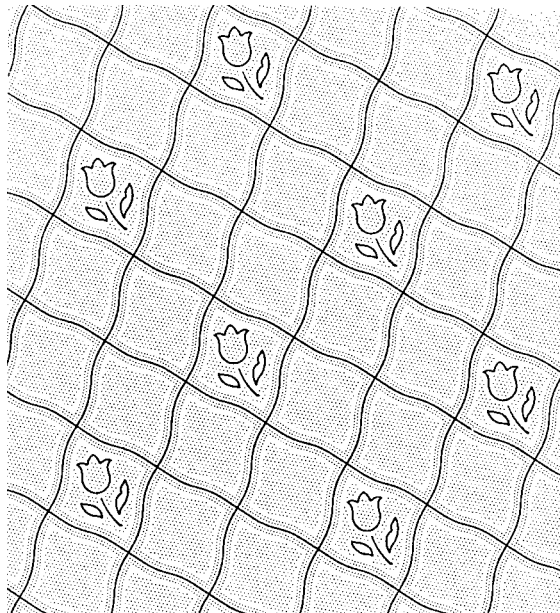
(71) ANSØGER(E):
(72) FREMBRINGER(E):
(22) ANSØGNINGSDATO:
(18) GYLDIG TIL:

Borring Plast A/S, Vædegårdsvej 8, 5690 Tommerup, Danmark
Borring Plast A/S, Vædegårdsvej 8, 5690 Tommerup, Danmark
2003-07-30
2008-07-31

(11) DR 2003 00484
(21) DA 2003 00432

(54) Ornament til papirvarer, såsom toilet-papir,
køkkenruller, servietter o.lign.

(51)-Cl.05 06



(71) ANSØGER(E):
(74) FULDMÆGTIG:
(72) FREMBRINGER(E):

(22) ANSØGNINGSDATO:
(18) GYLDIG TIL:
(57) BEMÆRKNINGER

Georgia-Pacific France, 11, Route Industrielle, F-68320 Kunheim, Frankrig
Zacco Denmark A/S, Hans Bekkevolds Allé 7, 2900 Hellerup, Danmark
Michel Basler, 6, rue Vauban, F-68500 Issenheim, Frankrig ; Benoit Hoeft, 1, rue des Tilleuls, 68320 Bischwihr, Frankrig ; Jean-Bernard Kuehn, 4, rue du Bouxhof, F-68630 Benwihr, Frankrig
2003-09-25
2008-09-25
Ornament

(11) DR 2003 00485
(21) DA 2003 00433

(54) 1-2) Skemaer til brug på en emballage

(51)-Cl.19 08

Husk åbningdagen. Afkryds her:

Man	Tir	Ons	Tors	Fre	Lør	Søn
<input type="checkbox"/>	<input type="checkbox"/>	<input type="checkbox"/>	<input type="checkbox"/>	<input type="checkbox"/>	<input type="checkbox"/>	<input type="checkbox"/>

Holdbarhed åbnet:

Løbenr. 1

Husk åbningdagen. Noter her:

Holdbarhed åbnet:

Løbenr. 2

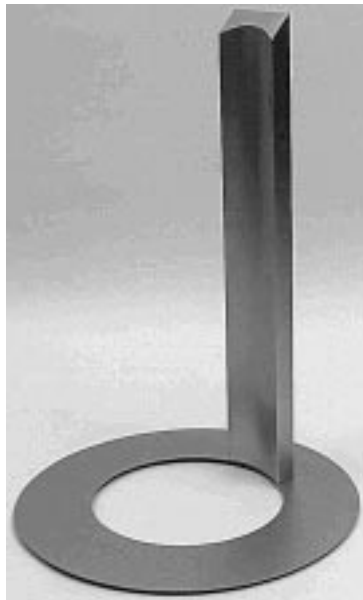
(71) ANSØGER(E):
(74) FULDMÆGTIG:
(22) ANSØGNINGSDATO:
(18) GYLDIG TIL:

Dansk Supermarked Indkøb I/S, Bjødstrupvej 18, Holme, 8270 Højbjerg, Danmark
Zacco Denmark A/S, Hans Bekkevolds Allé 7, 2900 Hellerup, Danmark
2003-09-15
2008-09-15

(11) DR 2003 00486
(21) DA 2003 00164

(54) En stander til en monitor

(51)-Cl.14 99



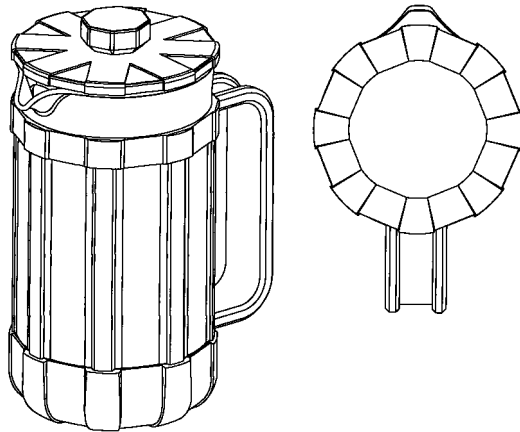
(71) ANSØGER(E):
(72) FREMBRINGER(E):
(22) ANSØGNINGSDATO:
(18) GYLDIG TIL:

Søren Rasmussen, C.F. Richsvej 122, 2.tv, 2000 Frederiksberg, Danmark
Søren Rasmussen, C.F. Richsvej 122, 2.tv, 2000 Frederiksberg, Danmark
2003-03-03
2008-03-03

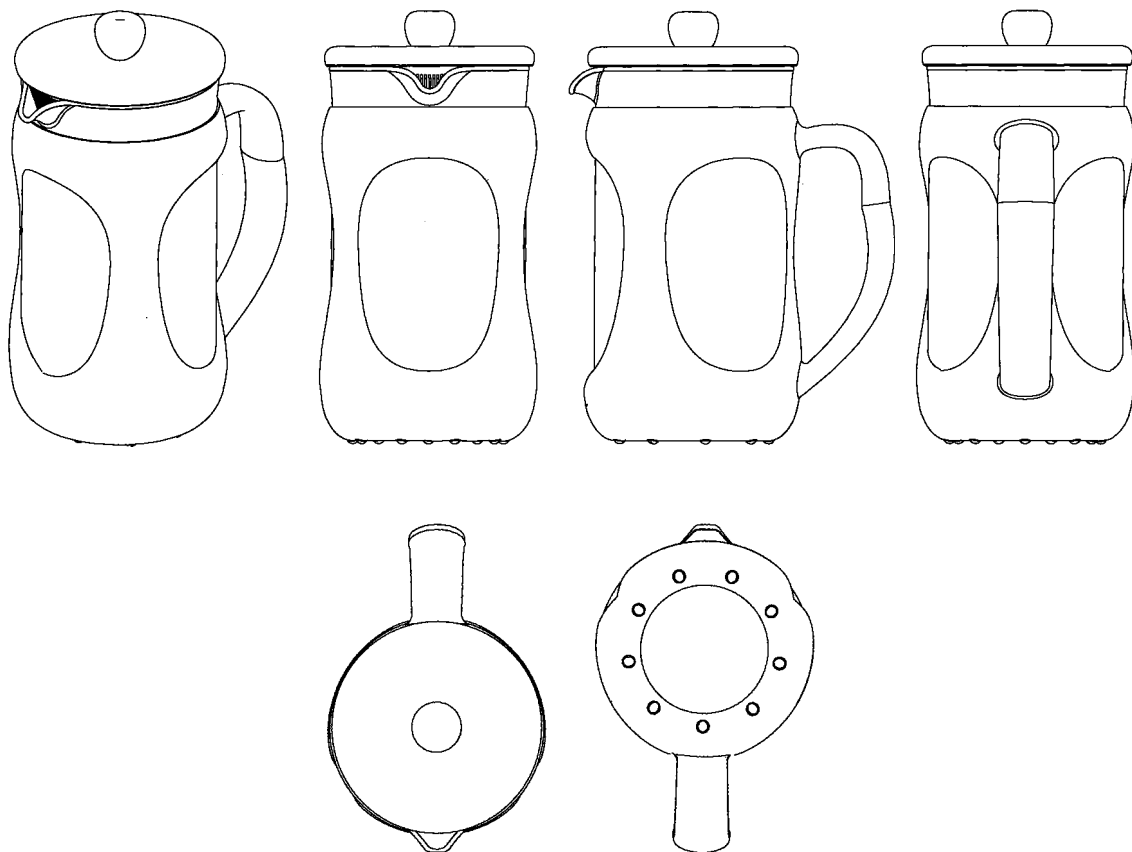
(11) DR 2003 00487
(21) DA 2003 00232

(54) 1-3) Stempelkander

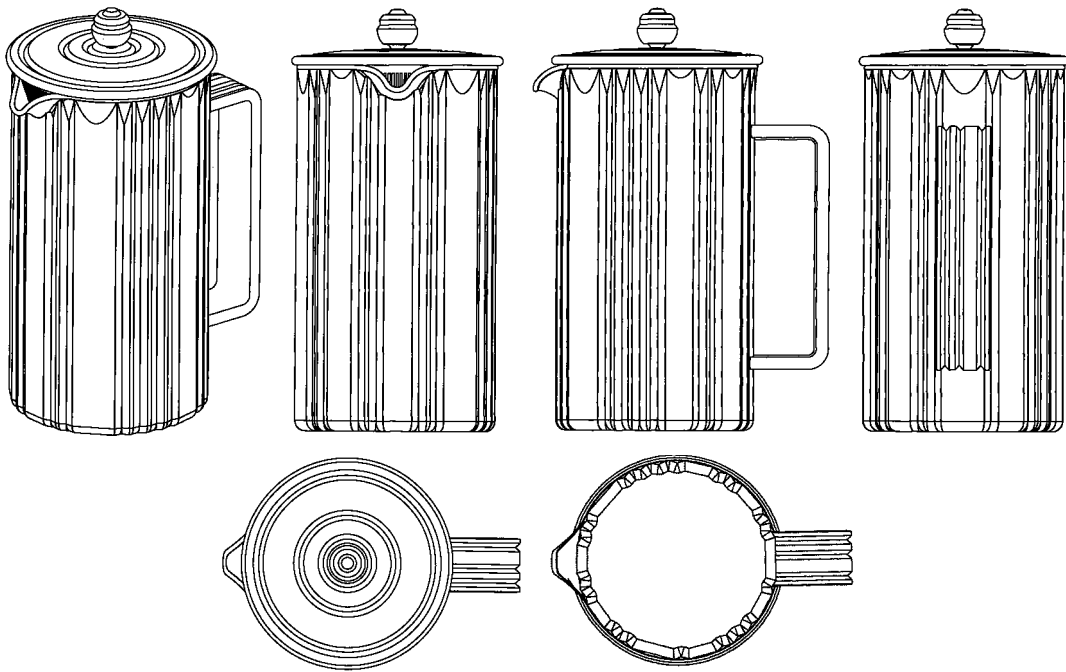
(51)-Cl.07 02



Løbenr. 1



Løbenr. 2



Løbenr. 3

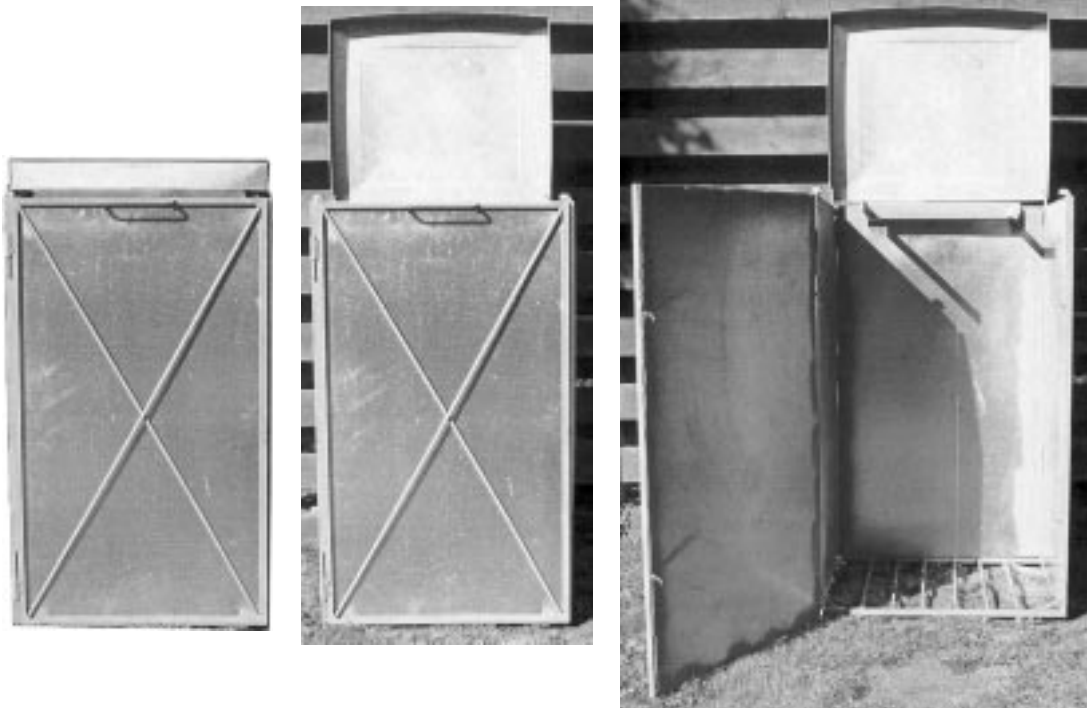
(71) ANSØGER(E):
 (74) FULDMÆGTIG:
 (72) FREMBRINGER(E):
 (22) ANSØGNINGSDATO:
 (18) GYLDIG TIL:

Pi-Design AG, Kantonstrasse 100, CH-6234 Triengen, Schweiz
 GFK Designs & Trade Marks A/S, H.C. Andersens Boulevard 12, 1553 København V, Danmark
 Jørgen Bodum, St. Niklausenstrasse 23, CH-6005 St. Niklausen, Schweiz
 2003-04-16
 2008-04-16

(11) DR 2003 00488
 (21) DA 2003 00328

(54) Et affaldsstativ

(51)-Cl.09 09



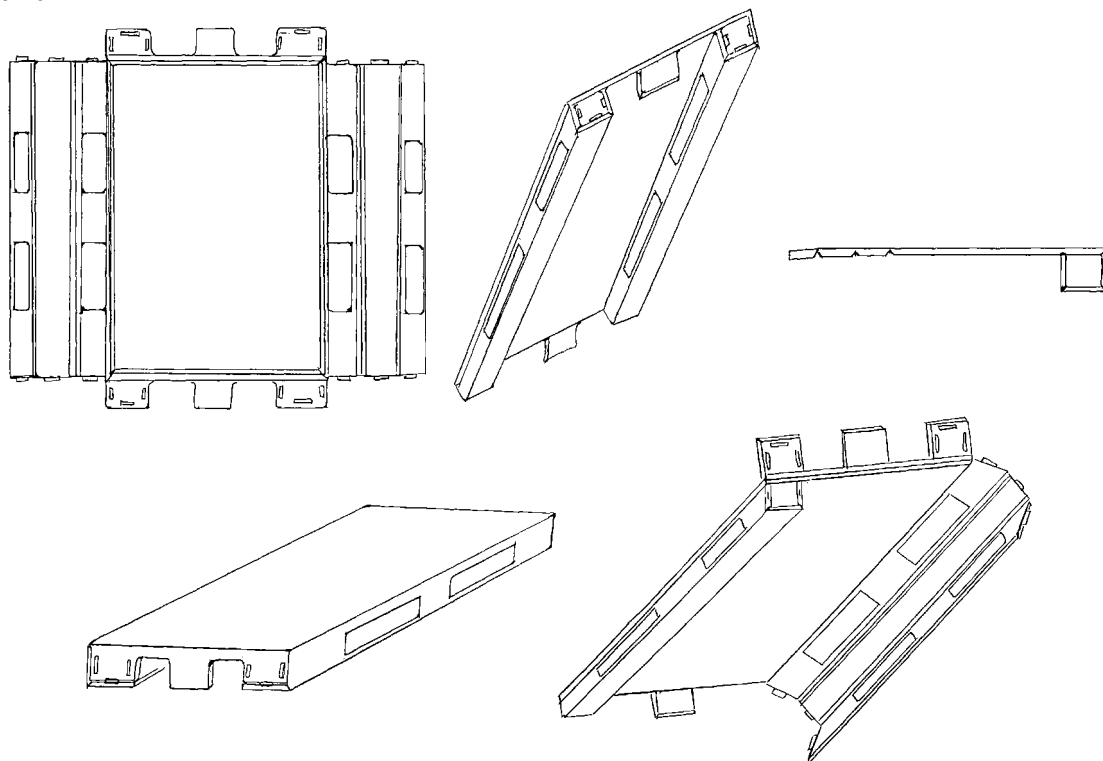
(71) ANSØGER(E):
 (22) ANSØGNINGSDATO:
 (18) GYLDIG TIL:

Jan Johannessen, Brøndbyøstervej 94, 2605 Brøndby, Danmark; Carsten Scheibye, Sverrigsgade 37, 2300 København S, Danmark
 2003-06-30
 2008-06-30

(11) DR 2003 00489
(21) DA 2003 00226

(54) En palle

(51)-Cl.09 08



(71) ANSØGER(E):
(74) FULDMÆGTIG:
(22) ANSØGNINGSDATO:
(18) GYLDIG TIL:

Gravenhorst Plast A/S, Landerslevvej 60, 3630 Jægerspris, Danmark
Rene Bennet Borggaard, Draabyvej 38, Over Dråby, 3630 Jægerspris, Danmark
2003-04-09
2008-04-09

(11) DR 2003 00490
(21) DA 2003 00424

(54) Et bord til en bil

(51)-Cl.06 03;12 16



(71) ANSØGER(E):
(72) FREMBRINGER(E):
(22) ANSØGNINGSDATO:
(18) GYLDIG TIL:

Paul Winther, Fjordkær 35, Torup, 7950 Erslev, Danmark
Steen Sonne Mortensen, c/o Sonne Møbler, Marupvej 43, 6900 Skjern, Danmark
2003-09-18
2008-09-18

(11) DR 2003 00491
(21) DA 2003 00370

(54) 1-2) Analysekemaer

(51)-CI.19 08

	DYD	REGEL	NYTTE
MOTIV			
GEVIST			
FORDEL			

Løbenr. 1

	DYD	REGEL	NYTTE
STRATEGISK			
TAKTISK			
OPERATIONELT			

Løbenr. 2

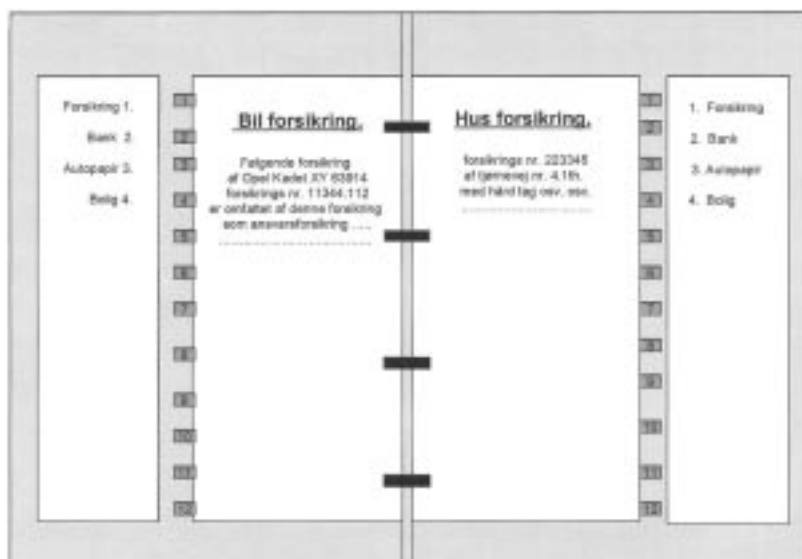
(71) ANSØGER(E):
(74) FULDMÆGTIG:
(72) FREMBRINGER(E):
(22) ANSØGNINGS DATO:
(18) GYLDIG TIL:

Valør & Tinge A/S, Amaliegade 5C, 3., 1256 København K, Danmark
Advokatfirmaet Christian Harlang, Østergade 1, 1100 København K, Danmark
Valør & Tinge A/S, Amaliegade 5C, 3., 1256 København K, Danmark
2003-08-07
2008-08-07

(11) DR 2003 00492
(21) DA 2003 00419

(54) Et skema til brug for indholdsfortegnelse

(51)-CI.19 08



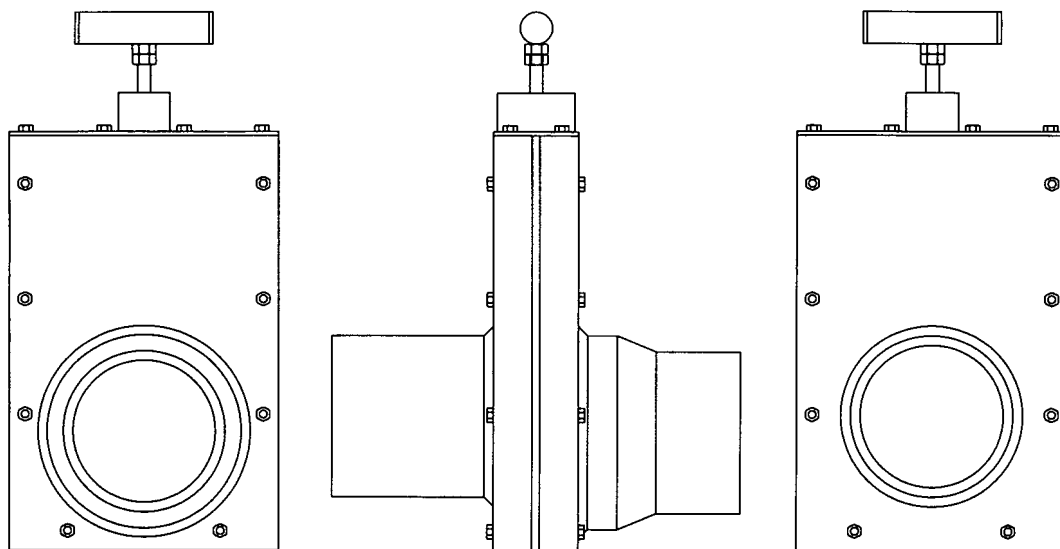
(71) ANSØGER(E):
(72) FREMBRINGER(E):
(22) ANSØGNINGS DATO:
(18) GYLDIG TIL:

John Gallø Christensen, Årbyvej 1, 4400 Kalundborg, Danmark
John Gallø Christensen, Årbyvej 1, 4400 Kalundborg, Danmark
2003-09-15
2008-09-15

(11) DR 2003 00493
(21) DA 2003 00426

(54) En ventil

(51)-Cl.23 01



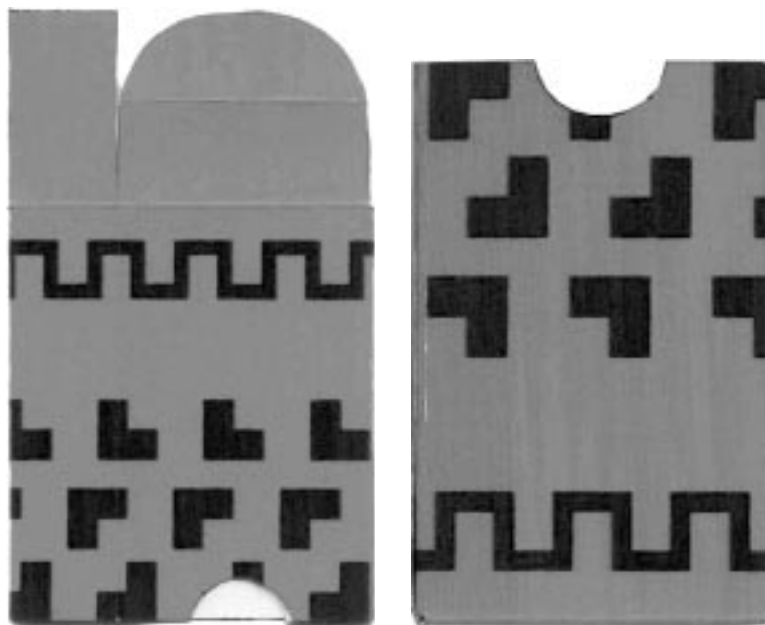
(71) ANSØGER(E):
(22) ANSØGNINGSDATO:
(18) GYLDIG TIL:

Keld Dupont, Blålokkevej 57, 5250 Odense SV, Danmark
2003-09-22
2008-09-22

(11) DR 2003 00494
(21) DA 2003 00423

(54) Et hylster til cigaretpakker

(51)-Cl.27 06



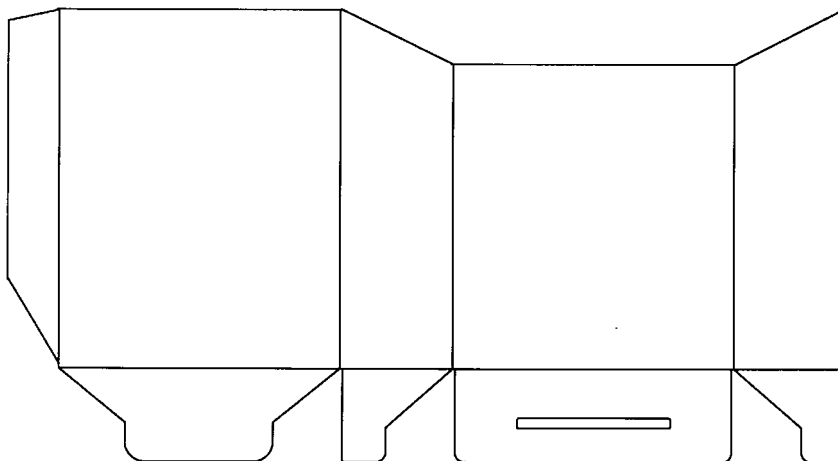
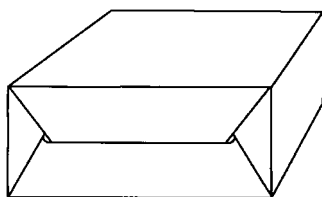
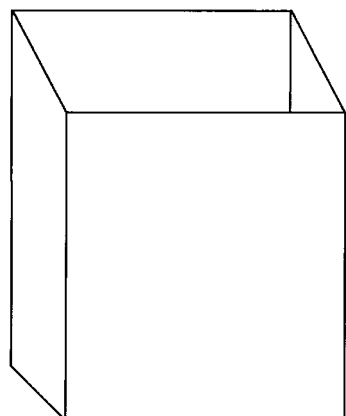
(71) ANSØGER(E):
(72) FREMBRINGER(E):
(22) ANSØGNINGSDATO:
(18) GYLDIG TIL:
(29) BEMÆRKNINGER

Hanne Sindbæk, Landskronagade 9 A, st., 2100 København Ø, Danmark
Hanne Sindbæk, Landskronagade 9 A, st., 2100 København Ø, Danmark
2003-09-17
2008-09-17
Model

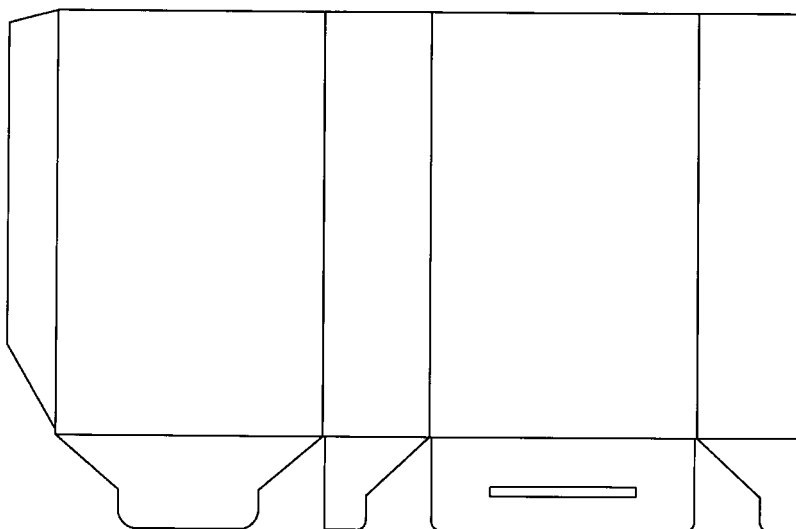
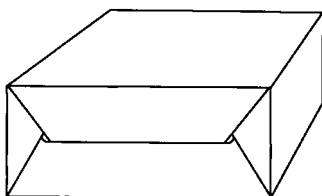
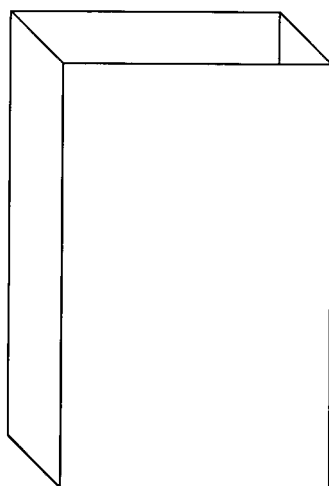
(11) DR 2003 00495
(21) DA 2003 00431

(54) 1-2 Emballagekartoner

(51)-Cl.09 03



Løbenr. 1



Løbenr. 2

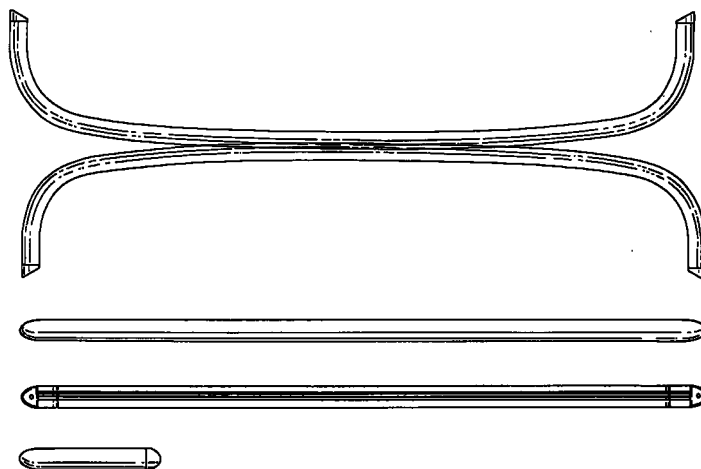
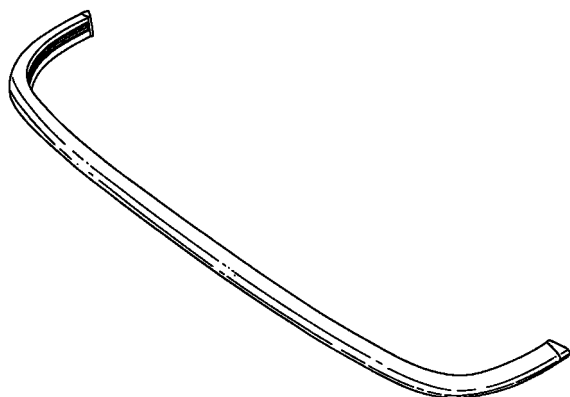
(71) ANSØGER(E):
(72) FREMBRINGER(E):
(22) ANSØGNINGSDATO:
(18) GYLDIG TIL:

Grasat & Co. ApS, Nannasgade 28, 2200 København N, Danmark
Kim Lindahl, Tjørnevej 9, 3070 Snekersten, Danmark
2003-09-25
2008-09-25

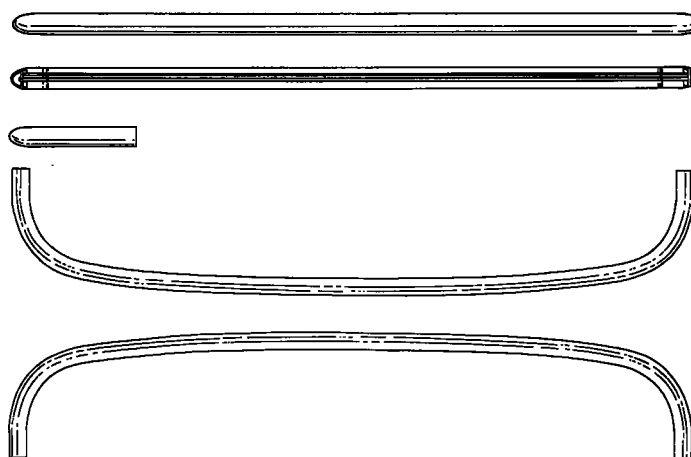
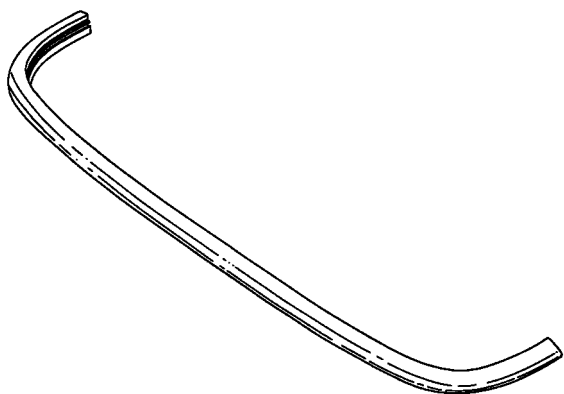
(11) DR 2003 00496
(21) DA 2003 00422

(54) 1-2) Taglastbærer 3) endestop dertil

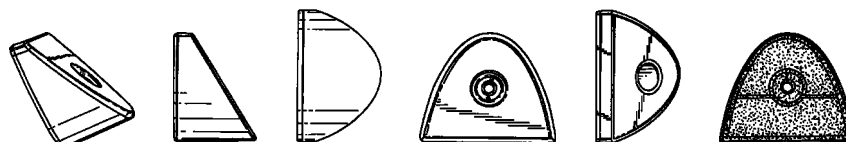
(51)-Cl.12 16



Løbenr. 1



Løbenr. 2



Løbenr. 3

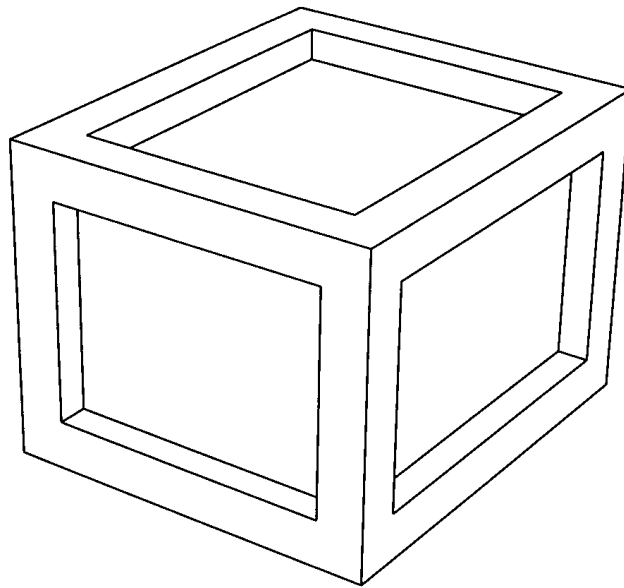
(71) ANSØGER(E):
(74) FULDMÆGTIG:
(72) FREMBRINGER(E):
(30) PRIORITET:
(22) ANSØGNINGSDATO:
(18) GYLDIG TIL:

Scania CV Aktiebolag, S-151 87 Södertälje, Sverige
Patentbureauet Magnus Jensens Eff., Frederiksborgvej 15, 3520 Farum, Danmark
Mikael Larsson, Erikshällsgatan 35, S-151 46 Södertälje, Sverige
2003-03-18 SE 03-0373
2003-09-16
2008-09-16

(11) DR 2003 00497
(21) DA 2003 00440

(54) En møbelklods, f.eks. til forhøjning af senge

(51)-Cl.06 06



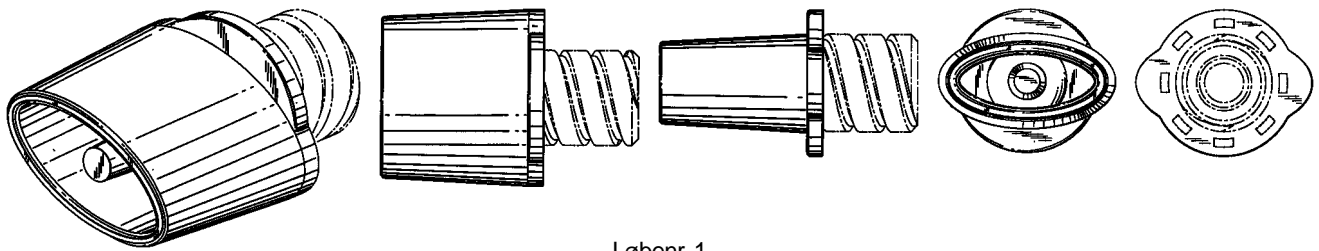
(71) ANSØGER(E):
(72) FREMBRINGER(E):
(22) ANSØGNINGSDATO:
(18) GYLDIG TIL:

Stig Mortensen, Skejby Vænge 148, st, 8200 Århus N, Danmark
Stig Mortensen, Skejby Vænge 148, st, 8200 Århus N, Danmark
2003-10-03
2008-10-03

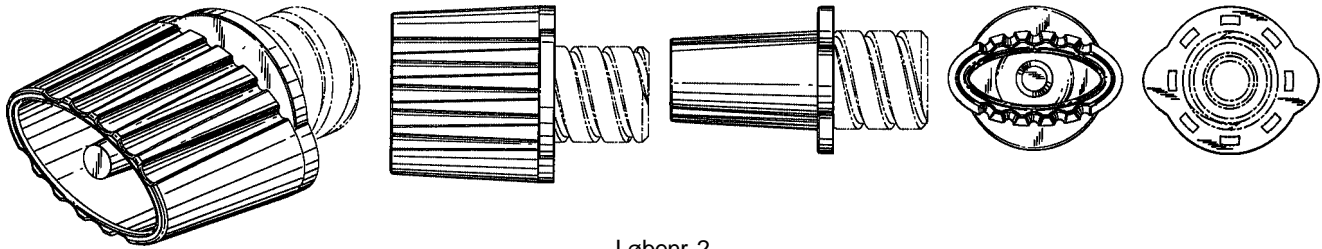
(11) DR 2003 00498
(21) DA 2003 00463

(54) 1-2) Hætter til nålespids

(51)-Cl.24 02



Løbenr. 1



Løbenr. 2

(71) ANSØGER(E):
(74) FULDMÆGTIG:
(72) FREMBRINGER(E):
(30) PRIORITET:
(22) ANSØGNINGSDATO:
(18) GYLDIG TIL:

Becton, Dickinson & Company, One Becton Drive, Franklin Lakes, New Jersey 07417, USA
Albihns A/S, H C Andersens Boulevard 49, 1553 København V, Danmark
Charles G. Hwang, 261 Briarcliff Road, Ridgewood, NJ 07450, USA
2003-04-22 US 29/180,313
2003-10-21
2008-10-21

(11) DR 2003 00499
(21) DA 2003 00245

(54) En bordskåner

(51)-Cl.07 06



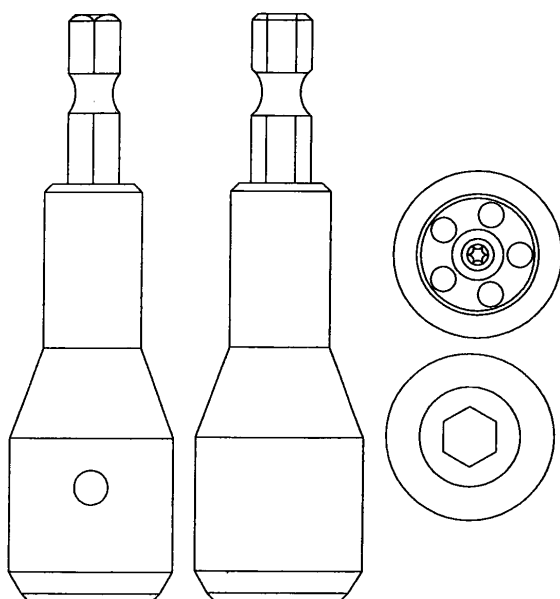
(71) ANSØGER(E):
(72) FREMBRINGER(E):
(22) ANSØGNINGSDATO:
(18) GYLDIG TIL:

SMT Holding ApS, Europaplads 16, 8000 Århus C, Danmark
Torben Madsen, Orionsvej 1, 8270 Højbjerg, Danmark
2003-05-01
2008-05-01

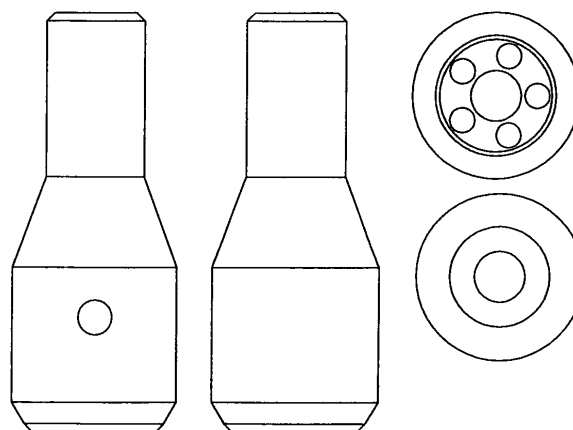
(11) DR 2003 00500
(21) DA 2003 00465

(54) 1) Monteringsværktøj 2) del dertil

(51)-Cl.08 04



Løbenr. 1



Løbenr. 2

(71) ANSØGER(E):
(74) FULDMÆGTIG:
(72) FREMBRINGER(E):
(30) PRIORITET:
(22) ANSØGNINGSDATO:
(18) GYLDIG TIL:

K-Plast Verktøj och Beslag AB, Olivehällsvägen 10, S-645 42 Strängnäs, Sverige
Holme Patent A/S, Vesterbrogade 20, 1620 København V, Danmark
Peter Rundgren, Skogsvägen 25, SE-645 34 Strängnäs, Sverige
2003-05-28 SE 03-0584
2003-10-24
2008-10-24

Offentligt tilgængelige designansøgninger og -registreringer

Akterne i nedenstående ansøgninger eller registreringer er tilgængelige for enhver, jf. § 21, stk. 2, i designlov nr. 1259 af 20. december 2000.

Klasse 10

Ure og andre måleinstrumenter, instrumenter til kontrol og signalgivning

(21) DA 2003 00239
(71) ANSØGER(E):
(22) ANSØGNINGSDATO:

(54) 1-9) Armbåndsure
Pi-Design AG, Kantonstrasse 100, CH-6234 Triengen, Schweiz
2003-04-25

Klasse 14

Udstyr til optagelse og gengivelse af data, telekommunikationsudstyr

(21) DA 2003 00442
(71) ANSØGER(E):
(30) PRIORITET:
(22) ANSØGNINGSDATO:

(54) 1) Billedoptager;2) kamera;3) sokkel dertil
Sony Computer Entertainment Inc., 1-1, Akasaka 7-chome, Minato-ku, Tokyo, Japan
2003-04-08 GB 3012081;2003-04-08 GB 3012084;2003-04-08 GB 3012083
2003-10-07

Klasse 16

Fotografiske, kinematografiske og optiske artikler

(21) DA 2003 00442
(71) ANSØGER(E):
(30) PRIORITET:
(22) ANSØGNINGSDATO:

(54) 1) Billedoptager;2) kamera;3) sokkel dertil
Sony Computer Entertainment Inc., 1-1, Akasaka 7-chome, Minato-ku, Tokyo, Japan
2003-04-08 GB 3012081;2003-04-08 GB 3012084;2003-04-08 GB 3012083
2003-10-07

Klasse 26

Belysningsapparatur

(21) DA 2003 00227
(71) ANSØGER(E):
(22) ANSØGNINGSDATO:

(54) 1-3) Væglamper
Marcel Christensen, Bodenholfs Plads 12, 5 tv, 1430 København K, Danmark
2003-04-09

Ændringer

Ændringer vedrørende retten til designet, indehaverens navn/firma og adresse, fuldmægtig m.v.

Overdragelser:

(11) DR 2001 00020

Til: (71) Concens A/S, Øresundsvej 7, 6715 Esbjerg N, Danmark

(11) DR 2003 00481

Til: (71) Normann Copenhagen ApS, Strandboulevarden 98, 2100 København Ø, Danmark

Ændring af fuldmægtigoplysninger:

(11) DR 2002 00602

Til: (74) Zacco Denmark A/S, Hans Bekkevolds Allé 7, 2900 Hellerup, Danmark

(11) DR 2003 00023

Til: (74) Zacco Denmark A/S, Hans Bekkevolds Allé 7, 2900 Hellerup, Danmark

(11) DR 2003 00083

Til: (74) Zacco Denmark A/S, Hans Bekkevolds Allé 7, 2900 Hellerup, Danmark

Mønster

Registrerede mønstre

Akterne i nedenstående ansøgninger er tilgængelige for enhver, jfr. mønsterlovens § 19.

(11) Ansøgningsnummer	(44) Bekendtgjort i Reg. Tid. nr.	(11) Registreringsnummer	(15) Registreringsdato	(18) Registreringen er gyldig til
MA 1998 01182	10, 1999	MR 2003 00004	20031028	
MA 1999 00134	10, 1999	MR 2003 00005	20031028	

Ændringer

Ændringer vedrørende retten til mønstret, mønsterhavers navn, bopæl, fulm. m.v.

Ændring af fuldmægtigoplysninger:

(11) MR 1995 00279

Til: (74) Zacco Denmark A/S, Hans Bekkevolds Allé 7, 2900 Hellerup, Danmark

Begrænsninger:

(11) MR 1994 00520

Til: (51) Cl. 12 16

(54) Et frontgitter til en bil,

(11) MR 1994 00524

Til: (51) Cl. 12 08;12 16

(54) 1) En varebil, 2) motorhjelme 3) fordøre 5) venstre forskærm 6) højre forskærm 10) forreste kofanger 11) sidespejl, alle delene til varebilen,

Fornyelse af mønsterregistreringer

Fornyelse af registreringer foretaget i medfør af lov om mønstre nr. 218 af 27. maj 1970.

(11) Registreringsnummer	(18) Gyldig til
MR 1999 00976	20090105
MR 1995 00208	20081116
MR 1999 00596	20081012
MR 1999 00598	20081012
MR 1999 00597	20081012
MR 1999 00721	20081012
MR 1999 00720	20081012
MR 1999 00345	20081012
MR 1994 00474	20081103
MR 1994 00475	20081104
MR 1999 00458	20081106
MR 1999 00459	20081106
MR 1999 00460	20081106
MR 1999 00461	20081106
MR 1999 00618	20081112
MR 1999 00457	20081104
MR 1999 00599	20081015
MR 1999 00599	20081015
MR 1999 00447	20081023
MR 1999 00496	20081023
MR 1999 00499	20081028
MR 1994 00525	20081020
MR 1994 00347	20081020
MR 1994 00466	20081020
MR 1994 00526	20081020
MR 1994 00467	20081020
MR 1999 00378	20081026
MR 1999 00376	20081026
MR 1994 00524	20081020
MR 1999 00787	20081218
MR 1994 00533	20081109
MR 1994 00534	20081109
MR 1994 00348	20081021
MR 2000 00405	20081019
MR 1999 00419	20081006
MR 1994 00626	20081102
MR 1994 00520	20081008
MR 1999 00615	20081021
MR 1999 00781	20081111
MR 1999 00780	20081111
MR 1999 00677	20090118
MR 1999 00502	20081113
MR 1999 00725	20081112
MR 1999 00652	20081106
MR 1999 00709	20081106
MR 1999 00710	20081106
MR 1999 00713	20081106
MR 1999 00711	20081106
MR 1999 00712	20081106
MR 1999 00729	20081203
MR 1994 00524	20081020
MR 1995 00312	20031222

Udslettelser af registreringer

Udslettelser af registreringer foretaget i medfør af lov om mønstre nr. 218 af 27. maj 1970.

(11)MR 1990 00597
(11)MR 1990 00791
(11)MR 1990 00792
(11)MR 1990 00491
(11)MR 1990 00798
(11)MR 1990 00799
(11)MR 1990 00800
(11)MR 1993 01074
(11)MR 1993 01103
(11)MR 1993 01110
(11)MR 1994 00063
(11)MR 1993 01115
(11)MR 1998 00770
(11)MR 1998 00771
(11)MR 1998 00884
(11)MR 1998 00917
(11)MR 1999 00062
(11)MR 1998 00894
(11)MR 1998 00693
(11)MR 1999 00097
(11)MR 1998 00772
(11)MR 1998 00773
(11)MR 1999 00029
(11)MR 1999 00254
(11)MR 1999 00255
(11)MR 1999 00256
(11)MR 1999 00257
(11)MR 1999 00258
(11)MR 1999 00132
(11)MR 1999 00133



PATENT- OG VAREMÆRKESTYRELSEN

PRISLISTE

Pr. 1. marts 2003

Patenter

Supplerende beskyttelsescertifikater

Brugsmodeller

Chips (halvledertopografier)

Kommunevåbener og -segl

Skorstensmærker og kontorflag

Design

Vare- og fællesmærker

Publikationer

Erhvervsservice

Kopiservice

Kurser og foredrag

Patent- og Varemærkestyrelsen

Helgeshøj Allé 81, 2630 Taastrup

tlf. 4350 8000, fax 4350 8001

e-post pvs@dkpto.dk

www.dkpto.dk

Prisliste vedrørende internationale ansøgninger (PCT) og europæiske patentansøgninger (EPK) samt vedrørende ansøgninger om international varemærkeregistret og EU-varemærkeregistret kan fås ved henvendelse til Patent- og Varemærkestyrelsen.

Patenter

	kr.
1. Ansøgningsgebyr	
a. Grundgebyr	3.000,00
b. Tillægsgebyr for hvert patentkrav ud over 10	300,00
2. Gebyrer for nyhedsundersøgelse af international type (PL §9)	
I Når den svenske patentmyndighed er nyhedsundersøgende:	
a. Grundgebyr	7.030,00
b. Tillægsgebyr for hvert krav ud over 10	115,00
c. Ekspeditionsgebyr	500,00
II Når Den Europæiske Patentmyndighed er nyhedsundersøgende:	
a. Grundgebyr	
1. For en prioritetsgivende ansøgning	7.030,00
2. I alle andre tilfælde	11.015,00
b. Ekspeditionsgebyr	500,00
3. Gebyr for senere indlevering af dansk oversættelse af international ansøgning	1.100,00
4. Genoptagelsesgebyr	700,00
5. Patentmeddelelsesgebyr	
a. Grundgebyr	2.850,00
b. Tillægsgebyr for hver side ud over 35 sider	80,00
c. Tillægsgebyr for hvert patentkrav, for hvilket der ikke er betalt ansøgningsgebyr	300,00
6. Gebyr for publicering af oversættelser af europæiske patentskrifter	
a. Grundgebyr	1.100,00
b. Tillægsgebyr for hver side ud over 35 sider	80,00
7. Gebyr for publicering af ændrede danske patentskrifter	
a. Grundgebyr	2.850,00
b. Tillægsgebyr for hver side ud over 35 sider	80,00
8. Gebyr for publicering af ændrede oversættelser af europæiske patentskrifter	
a. Grundgebyr	1.100,00
b. Tillægsgebyr for hver side ud over 35 sider	80,00
9. Genoprettelsesgebyr	3.000,00
10. Årsgebyrer	
1. gebyrår	500,00
2. gebyrår	500,00
3. gebyrår	500,00
4. gebyrår	1.100,00
5. gebyrår	1.250,00
6. gebyrår	1.400,00
7. gebyrår	1.600,00
8. gebyrår	1.800,00
9. gebyrår	2.050,00
10. gebyrår	2.300,00
11. gebyrår	2.550,00
12. gebyrår	2.800,00
13. gebyrår	3.050,00
14. gebyrår	3.300,00
15. gebyrår	3.600,00
16. gebyrår	3.900,00
17. gebyrår	4.200,00
18. gebyrår	4.500,00
19. gebyrår	4.800,00
20. gebyrår	5.100,00

Årsgebyrer, der betales senere end forfaldsdag, forhøjes med 20%. Gebyret skal være betalt inden 6 måneder efter forfaldsdagen.

11. Gebyr for fremsættelse af indsigelse	2.500,00
12. Gebyr for administrativ omprøvning	7.000,00
13. Klagegebyr	8.000,00

Ovennævnte priser skal ikke tillægges moms

Supplerende beskyttelsescertifikater

	kr.
1. Ansøgningsgebyr	3.000,00
2. Genoptagelsesgebyr	600,00
3. Genoprettelsesgebyr	3.000,00
4. Årsgebyr pr. påbegyndt gebyrår	5.100,00

Årsgebyrer, der betales senere end forfaldsdag, forhøjes med 20%. Gebyret skal være betalt inden 6 måneder efter forfaldsdagen.

5. Gebyr for administrativ omprøvning	1.500,00
--	----------

Der skal betales et gebyr på 7000 kr. for eventuel omprøvning af grundpatentet

6. Klagegebyr	4.000,00
----------------------------	----------

Ovennævnte priser skal ikke tillægges moms

Brugsmodeller

	kr.
1. Ansøgningsgebyr	2.000,00
2. Gebyr for senere indlevering af dansk oversættelse af international ansøgning	1.100,00
3. Genoptagelsesgebyr	400,00
4. Fornylsesgebyrer	
For 1. periode	2.000,00
For 2. periode	3.000,00

Fornylsesgebyrer, der betales efter udløbet af den pågældende registreringsperiode, forhøjes med 20%.

5. Gebyr for prøvning før eller efter registrering	4.000,00
6. Gebyr for behandling af anmodning om udslettelse	2.000,00
7. Gebyr for bekendtgørelse af ændret registrering og publicering af ændret formulering	1.100,00
8. Klagegebyr	5.000,00

Ovennævnte priser skal ikke tillægges moms

Chips (halvledertopografier)

	kr.
1. Ansøgningsgebyr	1.500,00
2. Klagegebyr	4.000,00

Ovennævnte priser skal ikke tillægges moms

Kommunevåbener og -segl

	kr.
1. Ansøgningsgebyr	2.000,00

Ovennævnte pris skal ikke tillægges moms

Skorstensmærker og kontorflag

	kr.
1. Ansøgningsgebyr	2.000,00

Ovennævnte pris skal ikke tillægges moms

Design

	kr.
1. Ansøgningsgebyr	
a. Grundgebyr	1.200,00
b. Tillægsgebyr ved samregistrering for hvert design ud over det første	700,00
c. Tillægsgebyr for offentliggørelse af hver afbildning ud over den første ¹⁾	400,00
2. Genoptagelsesgebyr	400,00
3. Gebyr for supplerende forundersøgelse	1.500,00
Tillægsgebyr: Ved samregistrering for hvert design ud over det første	900,00
4. Fornylsesgebyr ²⁾	2.200,00
Tillægsgebyr: Ved samregistrering for hvert design ud over det første	1.100,00
Fornylsesgebyrer inkl. tillægsgebyr, der betales efter udløbet af den pågældende registreringsperiode, forhøjes med 20%.	
5. Gebyr for administrativ prøvning Pr. design, herunder design indeholdt i en samregistrering	3.000,00
6. Gebyr for offentliggørelse af registrering i ændret form	400,00
Tillægsgebyr: For offentliggørelse af hver afbildning ud over den første	400,00
7. Genoprettelsesgebyr	3.000,00
8. Klagegebyr	4.000,00

Ovennævnte priser skal ikke tillægges moms

¹⁾ Omfatter også bekendtgørelse iht. den hidtil gældende mønsterlov

²⁾ Omfatter også fornøvelse af registreringer iht. den hidtil gældende mønsterlov

Vare- og fællesmærker

	kr.
1. Ansøgningsgebyr	
a. Grundgebyr	2.350,00
b. Tillægsgebyr for hver klasse ud over 3	600,00
Der er i alt 45 klasser	
2. Gebyr for videreførelse af Madrid-Protokol-registrering som dansk vare- eller fællesmærke-ansøgning	1.500,00
3. Fornylsesgebyr	
a. Grundgebyr	2.350,00
b. Tillægsgebyr for hver klasse ud over 3	600,00

Fornylsesgebyrer inkl. tillægsgebyr, der betales efter udløbet af den pågældende registreringsperiode, forhøjes med 20%.

4. Gebyr for anmodning om deling af en ansøgning eller en registrering for hver udsøgt ansøgning eller registrering	2.000,00
5. Gebyr for fremsættelse af indsigelse	2.500,00
6. Gebyr for administrativ ophævelse	2.500,00
7. Klagegebyr	4.000,00
8. Gebyr for underretning til indehaver af varemærkerettighed Årligt gebyr	1.000,00

Ovennævnte priser skal ikke tillægges moms

Publikationer

	kr.
1. Årsabonnement	
a. Patentskrifter	
– på papir	8.000,00
– på CD-ROM (ESPACE-DK)	5.000,00
b. Sammendrag af almindeligt tilgængelige danske patentansøgninger	
– Alle sektioner	8.000,00
– sektion A	1.600,00
– sektion B	1.600,00
– sektion C07 + C12	1.600,00
– sektion C, resten	900,00
– sektion D	500,00
– sektion E	900,00
– sektion F	900,00
– sektion G	900,00
– sektion H	900,00
c. Oversættelser af EP-skrifter	8.000,00
d. Brugsmodelskrifter	8.000,00
e. Patenthåndbog, ved tegning af abonnement	500,00
– løbblade hertil, pr. side	10,00
f. Brugsmodelhåndbog, ved tegning af abonnement	500,00
– løbblade hertil, pr. side	10,00

Abonnementer tillægges porto.

2. Løssalg	
a. Dansk Patenttidende	150,00
b. Dansk Patentregister	400,00
c. Sammendrag af alm. tilgængelige patentansøgninger	30,00
d. Dansk Varemærketidende, sort/hvid	150,00
e. Dansk Varemærketidende, farver	220,00
f. Dansk Varemærkerregister	200,00
g. Varemærkesærtidende med §13-afslag	100,00
h. Varemærkeindsigelsestidende, 1996-2001 pr. årgang	200,00
i. Varemærkeindsigelsestidende, udk. 1995	300,00
j. Dansk Designtidende	150,00
k. Dansk Designregister	200,00
l. Dansk Brugsmodeltidende	150,00
m. Sammendrag af alm. tilgængelige brugsmodel-ansøgninger	30,00
n. Fremlæggelses- og patentskrifter på CD-ROM (ESPACE-DK)	
– 1993-2002, pr. årgang	5.000,00
– 1990-1992, pr. årgang	2.000,00

Ovennævnte priser skal ikke tillægges moms

Fremlæggelses-, patent- og brugsmodelskrifter samt oversættelser af EP-skrifter leveres til gældende kopipris

3. Love og bekendtgørelser vedr. industriel ejendomsret	12,00-33,00
4. Andre publikationer	
a. Varemærkeklassifikation	
– alfabetisk liste	500,00
– klassedelt liste	400,00
b. Designklassifikation	35,00
– ændringer og tilføjelser hertil	15,00

Ovennævnte priser tillægges moms, hvis andet ikke er angivet

Erhvervsservice

1. Timepris*	kr. 950,00
2. Patente tekniske undersøgelser Beregnes efter timepris	
3. Løbende overvågninger	
a. Overvågning af ansøgninger Overvågning af dansk patent-, brugsmodel-, design- eller varemærkeansøgning sammensættes af:	
Pris pr. år	1.500,00
Pris pr. meddelelse	375,00
b. Overvågning af nationale og internationale varemærkerettigheder Overvågning af dansk varemærkeansøgning eller -registrering eller af MadridProtokol-registrering med gyldighed for Danmark i relation til nye varemærkeansøgninger	
Pris pr. år, første varemærke	1.050,00
Pris pr. år, yderligere varemærker, pr. varemærke	300,00
c. Øvrige overvågninger beregnes efter timepris Hertil skal lægges evt. online-udgifter	
4. Navneundersøgelser*	
a. International undersøgelse af patentrettigheder i 1-2 navne inkl. op til 40 referencer	3.500,00
Yderligere referencer, pr. reference	16,00
Yderligere navne, pr. navn	950,00
b. Undersøgelse af patent- og brugsmodelrettigheder omfattende Danmark i 1-2 navne	1.900,00
Yderligere navne, pr. navn	475,00
c. Øvrige navneundersøgelser beregnes efter timepris Hertil skal lægges evt. online-udgifter	
5. Patentfamilieundersøgelser og statusundersøgelser*	
a. Patentfamilieundersøgelse	1.000,00
b. Patentfamilieundersøgelse, inkl. status for lande med statusoplysninger i Inpadoc	2.375,00
Status for yderligere lande beregnes efter timepris	
c. Statusundersøgelse af udenlandske rettigheder	
Første nummer	950,00
Pr. følgende nummer	475,00
d. Statusundersøgelse af danske rettigheder, pr. nummer	475,00
e. Øvrige undersøgelser beregnes efter timepris Hertil skal lægges evt. online-udgifter	
6. Kollisionsundersøgelser af varemærker*	
a. Inkl. op til 3 klasser	2.400,00
b. Yderligere klasser, pr. 10 klasser	500,00
Klasserne 42-45 betragtes prismæssigt som én klasse	
7. Skanning af varemærker*	
a. Første klasse	500,00
b. Yderligere klasser, pr. klasse	200,00
c. Skanning af alle 45 klasser	3.000,00
Klasserne 42-45 betragtes prismæssigt som én klasse	
8. LOGO-skanning*	
a. Inkl. op til 25 referencer	2.100,00
b. Yderligere referencer, pr. 25 referencer	500,00
9. Varemærkedatabase*	
a. Første klasse	3.000,00
b. Yderligere klasser - op til 4, pr. klasse	1.500,00
Klasserne 42-45 betragtes prismæssigt som én klasse	
10. Skanning af varemærker ansøgt eller registreret i udlandet*	
a. Skanning i ét land (incl. EF- og Madrid Protokol mærker) i 1-3 klasser	1.500,00
b. Følgende lande, pr. land	500,00
c. Følgende klasser, pr. klasse	1.000,00
d. Skanning i alle lande tilgængelige via kommercielle databaser i 1-3 klasser	4.500,00
11. IPscore® 2.0 CD-ROM	
a. Inkl. trykt brugervejledning	9.950,00
b. Yderligere trykte brugervejledninger, pr. vejledning	750,00

*Hastelevering kan aftales mod pristillæg

Ovennævnte priser tillægges moms

Kopiservice

1. Fotokopier af patent- og brugsmodelpublikationer	kr.
a. Pris pr. publikation indtil 200 sider	50,00
b. Publikationer ud over 200 sider: pris efter aftale	
2. Fotokopier, taget på læsesalen ved kontant betaling, pr. side, inkl. moms	3,00
3. Udenlandske patentpublikationer, der ikke findes i egne samlinger	
I ved hjemtagning fra udlandet:	
a. Pris for hjemtagning	100,00
b. Pris pr. publikation	100,00
Hjemtagning af sagsakter fra USA og patentpublikationer og sagsakter fra Sydafrika: Pris efter aftale.	
II ved levering af tilsvarende publikation fra egne samlinger:	
a. Identifikation	100,00
b. Kopipris (se pkt. 1)	
4. Engelsksprogede sammendrag, der ikke findes i egne samlinger, pr. sammendrag	50,00
5. Tidsskriftsartikler o.l., der ikke findes i egne samlinger	
a. Pris for hjemtagning	100,00
b. Pris pr. artikel	100,00
6. Aktindsigt i europæiske patenter og patentansøgninger	
a. Ekspedition (inkl. EPO-gebyr)	315,00
b. Kopier	
- ved tilsendelse, pr. side	3,25
- ved afhentning, pr. side	2,50
- ved afhentning og kontant betaling, pr. side inkl. moms	3,00
7. Databaseudskrift vedr. en varemærkerettighed	50,00
Ovennævnte priser tillægges moms, hvis andet ikke er angivet	
8. Bekræftet kopi af en patent-, brugsmodel-, design- eller varemærkeansøgning	300,00
Hertil skal lægges kopiprisen (3,25 kr. pr. side)	
9. Bekræftet udskrift af patent-, certifikat-, brugsmodel-, topografi-, design- eller varemærkesagsregistret	300,00
10. Bekræftet udskrift af registret over kommunevåbener og -segl eller registret over skorstensmærker og kontorflag	200,00
11. Udskrift af patent-, certifikat-, brugsmodel-, topografi-, design- eller varemærkesagsregistret, registret over kommunevåbener og -segl eller registret over skorstensmærker og kontorflag	50,00
Ovennævnte priser skal ikke tillægges moms	
12. Priser for levering	
a. Levering pr. telefax	75,00
b. Ekspreslevering pr. telefax	275,00
c. Ekspreslevering pr. post	200,00
Hertil lægges porto	

Ovennævnte priser tillægges moms

Kurser og foredrag

1. Kurser	kr.
Priser på åbne og virksomhedsinterne kurser fås ved direkte henvendelse til KursusCentret	
2. Foredrag*	
Første time	2.000,00
Følgende timer, pr. time	1.500,00

* Særpriser afhængig af deltagerantal og forberedelsestid

Ovennævnte priser tillægges moms

WIPO Standard 80

INID-koder

Internationally agreed Numbers for the Identification of (bibliographic) data (INID)

- (11) Serial number of the registration
- (15) Date of the registration/Date of the renewal
- (17) Expected duration of the registration/renewal
- (18) Expected expiration date of the registration/renewal
- (21) Serial number of the application
- (22) Date of filing of the application
- (23) Name and place of exhibition, and date on which the industrial design was first exhibited there (Exhibition priority date)
- (24) Date from which the industrial design right has effect
- (29) Indication of the form in which the industrial design is filed, e.g. as a reproduction of the industrial design or as a specimen thereof
- (30) Data relating to priority under the Paris Convention
- (43) Date of publication of the industrial design before examination
- (44) Date of publication of the industrial design after examination but before registration
- (45) Date of publication of the registered industrial design
- (46) Date of expiration of deferment
- (51) International Classification for Industrial Designs (class and subclass of the Locarno Classification)
- (54) Designation of article(s) or product(s) covered by the industrial design or title of the industrial design
- (55) Reproduction of the industrial design (e.g., drawing, photograph) and explanations relating to the reproduction
- (57) Description of characteristic features of the industrial design including indication of colors
- (58) Date of recording of any kind of amendment in the Register
- (62) Serial number(s) and, if available, filing date(s) of application(s), registration(s) or document(s) related by division
- (66) Serial number(s) of the application or the registration of the design(s), which is(are) a variant(s) of the present one
- (71) Name(s) and address(es) of the applicant(s)
- (72) Name(s) of the creator(s) if known to be such
- (73) Name(s) and address(es) of the owner(s)
- (74) Name(s) and address(es) of the representative(s)

Domestic Codes for the Identification of Data

- (DL) Data concerning license
- (DP) Data concerning pawning

Internationalt vedtagne Numre til Identifikation af Data (INID)

- Registreringsnummer
- Registreringsdato/fornyelsesdato
- Forventet registreringsperiode/fornyelsesperiode
- Forventet udløbsdato for registrering/fornyelse
- Ansøgningsnummer
- Ansøgningsdato
- Udstillingsnavn og -sted og dato for første udstilling (udstillingsprioritetsoplysninger)
- Indleveringsdato
- Angivelse af i hvilken form designet er indleveret, fx som en afbildning af designet eller som en model heraf
- Oplysninger om prioritet efter Pariserkonventionen
- Dato for offentlig tilgængelighed
- Bekendtgørelsesdato for ansøgningen
- Offentliggørelse af registreringen
- Udsættelsesdato
- International klassifikation af design (klasser og underklasser i Locarno Klassifikationen)
- Vareangivelse/produktangivelse
- Afbildninger af designet (fx tegninger, fotografier) og forklaringer vedrørende afbildningerne
- Beskrivelse af karakteristiske træk vedr. designet, herunder angivelse af farver
- Dato for tilførsel til registret
- Nummer på hovedansøgning eller udskilt ansøgning
- Numre på beslægtede ansøgninger
- Ansøgners navn og -adresse
- Frembringers/designers navn og adresse
- Indehavernavn og -adresse
- Fuldægtignavn og -adresse

Interne koder til identifikation af data

- Licensoplysninger
- Pantoplysninger
- Oplysninger om konkurs