



PATENT- OG VAREMÆRKESTYRELSEN

Dansk Design- tidende

Indholdsfortegnelse

Designsager

Offentliggørelse af designregistreringer	844
Offentligt tilgængelige designansøgninger	857
Ændringer til design	858

Mønstersager

Ændringer til mønstre	860
Fornyelse af mønsterregistreringer	861
Udslettelse af mønsterregistreringer	862
Prisliste	864

Dansk Design Tidende kan rekvireres som papirkopi for kr. 150 stk. på tlf. 43 50 85 35

Ansvarlig for redaktion: Keld Nymann Jensen
Udgives af Patent- og Varemærkestyrelsen, Helgeshøj Allé 81, 2630 Tåstrup, tlf. 43 50 80 00

ISSN 1601-7374

Design

Offentliggørelse af designregistreringer

Enhver kan anmode om hel- eller delvis udslættelse af en registrering (administrativ prøvning), jf. § 25 i designlov nr. 1259 af 20. december 2000. En model af designet kan ses i Patent- og Varemærkestyrelsen, hvis det er offentliggjort, at en model er indleveret til styrelsen. Det er anført, hvis et design er registreret i farve.

(11) DR 2003 00412
(21) DA 2003 00383

(54) Et hylster til hårbokscigaretter

(51)-Cl.27 06



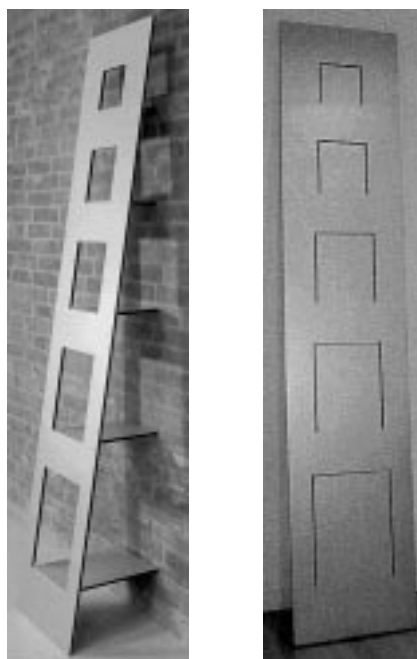
(71) ANSØGER(E):
(72) FREMBRINGER(E):
(22) ANSØGNINGS DATO:
(18) GYLDIG TIL:

Doit v/Inge Bente Nielsen, Danasvej 1, Mejlby, 8981 Spentrup, Danmark
Inge Bente Nielsen, Danasvej 1, Mejlby, 8981 Spentrup, Danmark
2003-08-11
2008-08-11

(11) DR 2003 00413
(21) DA 2003 00234

(54) En reol

(51)-Cl.06 04



(71) ANSØGER(E):
(72) FREMBRINGER(E):
(22) ANSØGNINGS DATO:
(18) GYLDIG TIL:

Hansen & Sørensen ApS, Vesterled 19, 6950 Ringkøbing, Danmark
Hansen & Sørensen ApS, Vesterled 19, 6950 Ringkøbing, Danmark
2003-04-24
2008-04-24

(11) DR 2003 00414
(21) DA 2003 00271

(54) En elektronisk cigarettænder

(51)-Cl.27 05



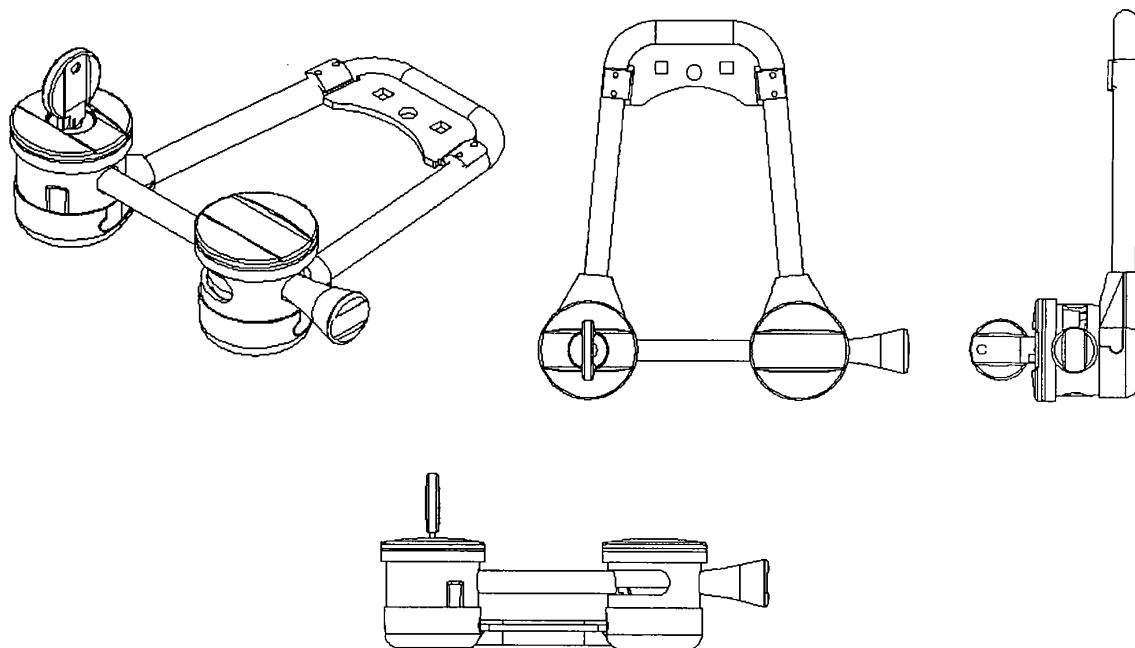
(71) ANSØGER(E):
(72) FREMBRINGER(E):
(22) ANSØGNINGSDATO:
(18) GYLDIG TIL:

Fungera Kommunikation AB, Virkesvägen 3C, SE-120 30 Stockholm, Sverige
Jesper Holmström, c/o Fungera Kommunikation AB, Virkesvägen 3C, SE-120 30 Stockholm, Sverige
2003-05-28
2008-05-28

(11) DR 2003 00415
(21) DA 2003 00135

(54) En cykellås

(51)-Cl.08 07



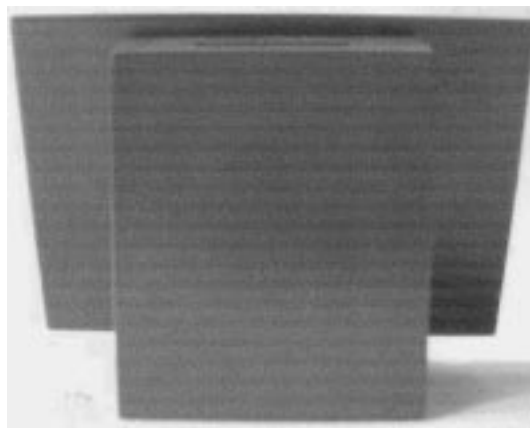
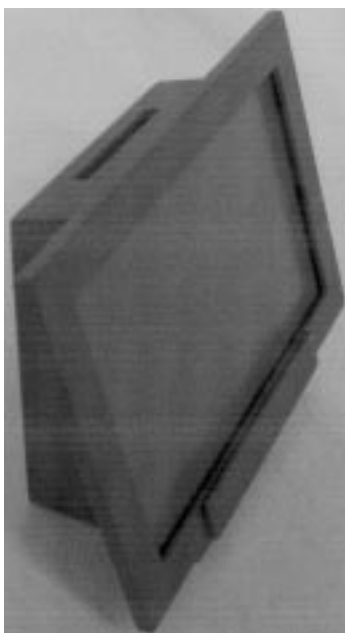
(71) ANSØGER(E):
(74) FULDMÆGTIG:
(22) ANSØGNINGSDATO:
(18) GYLDIG TIL:

AXA Stenman Holand B.V., Energiestraat 2, NL-3903 AV Veenendaal, Holland
Larsen & Birkeholm A/S, Skandinavisk Patentbureau, Banegårdspladsen 1, 1570 København V, Danmark
2003-02-21
2008-02-21

(11) DR 2003 00416
(21) DA 2003 00145

(54) En sparebøsse

(51)-Cl.99 00



(71) ANSØGER(E):
(72) FREMBRINGER(E):
(22) ANSØGNINGSDATO:
(18) GYLDIG TIL:

Model og Ide v/Martin Eplov, Godthåbsvej 8 A, 2000 Frederiksberg, Danmark
Model og Ide v/Martin Eplov, Godthåbsvej 8 A, 2000 Frederiksberg, Danmark
2003-02-26
2008-02-26

(11) DR 2003 00417
(21) DA 2003 00207

(54) Tastaturknapper

(51)-Cl.14 03



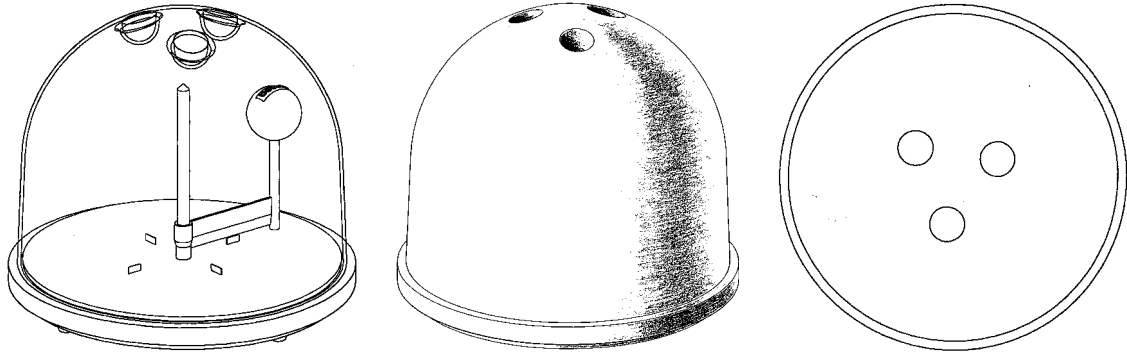
(71) ANSØGER(E):
(72) FREMBRINGER(E):
(22) ANSØGNINGSDATO:
(18) GYLDIG TIL:

John Christensen, Pileskovvej 21, 2635 Ishøj, Danmark
John Christensen, Pileskovvej 21, 2635 Ishøj, Danmark
2003-03-21
2008-03-21

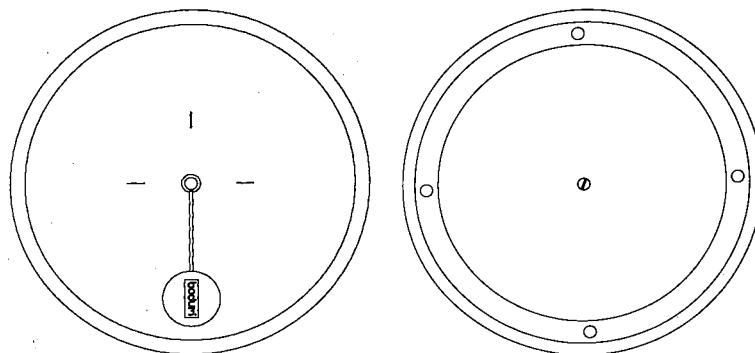
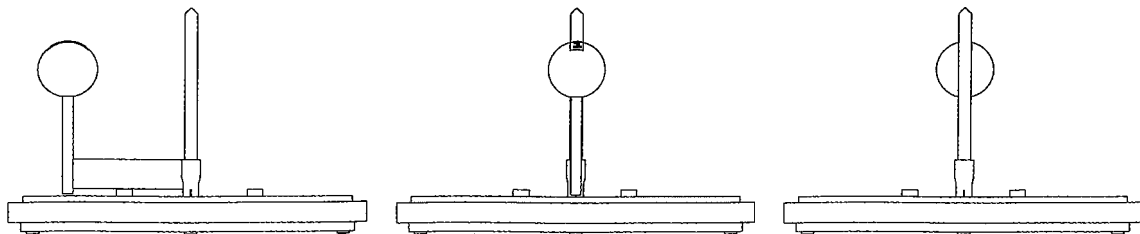
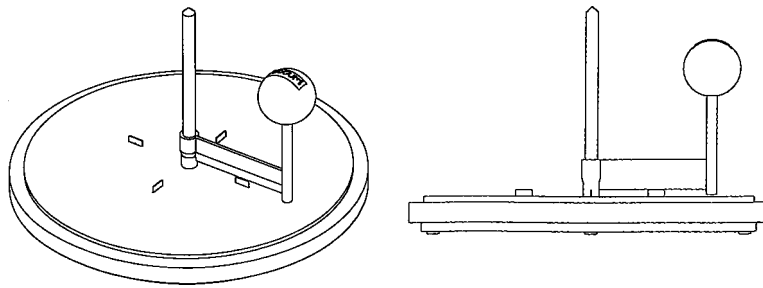
(11) DR 2003 00418
(21) DA 2003 00147

(54) 1) En osteskærer med osteklokke 2) osteskærer

(51)-Cl.07 01;07 04



Løbenr. 1



Løbenr. 2

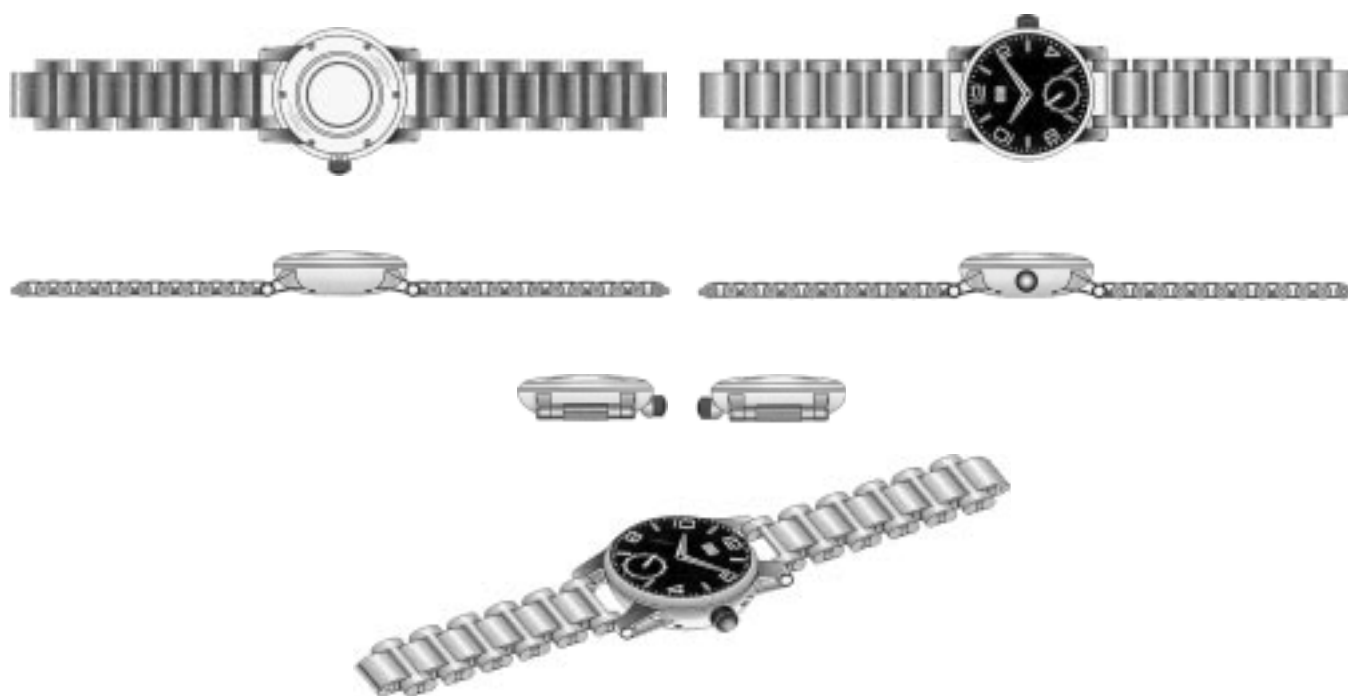
(71) ANSØGER(E):
(74) FULDMÆGTIG:
(72) FREMBRINGER(E):
(30) PRIORITET:
(22) ANSØGNINGSDATO:
(18) GYLDIG TIL:

Pi-Design AG, Kantonstrasse 100, CH-6234 Triengen, Schweiz
GFK Designs & Trade Marks A/S, H.C. Andersens Boulevard 12, 1553 København V, Danmark
Jørgen Bodum, St. Niklausenstrasse 23, CH-6005 St. Niklausen, Schweiz
2002-08-28 TW 91304752;2002-08-28 TW 91304752
2003-02-26
2008-02-26

(11) DR 2003 00419
(21) DA 2003 00390

(54) 1) Et armbåndsur; 2) urkapsel

(51)-Cl.10 02;10 07



Løbenr. 1



Løbenr. 2

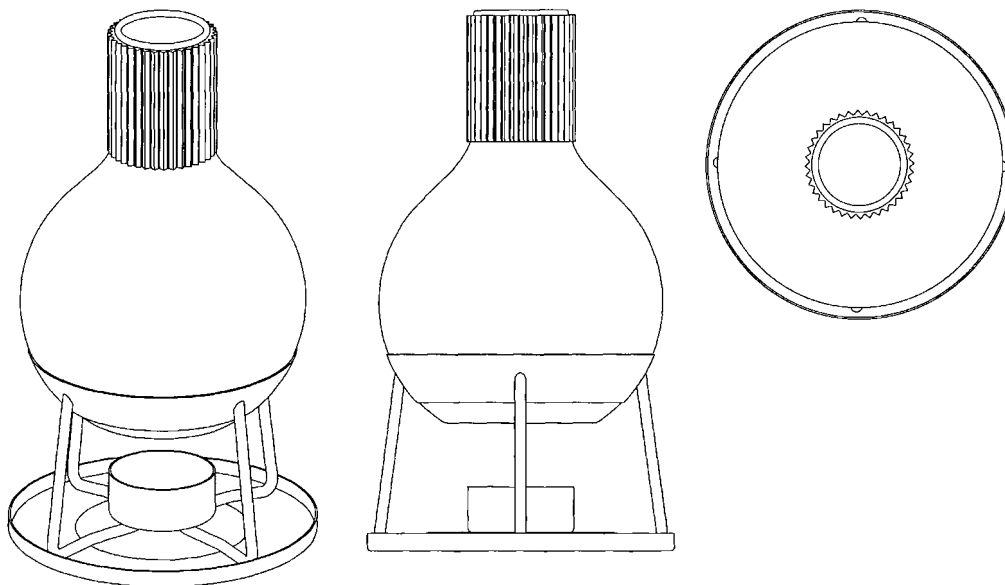
(71) ANSØGER(E):
(74) FULDMÆGTIG:
(72) FREMBRINGER(E):
(30) PRIORITET:
(22) ANSØGNINGSDATO:
(18) GYLDIG TIL:

Montblanc-Simplo GmbH, Hellgrundweg 100, 22525 Hamburg, Tyskland
Johan Schlüter Advokatfirma I/S, Sundkrogsgade 9, 2100 København Ø, Danmark
Giampiero Bodino, Via Lazzaretto 11, I-20124 Milano, Italien
2003-02-21 WO DM/063086
2003-08-19
2008-08-19

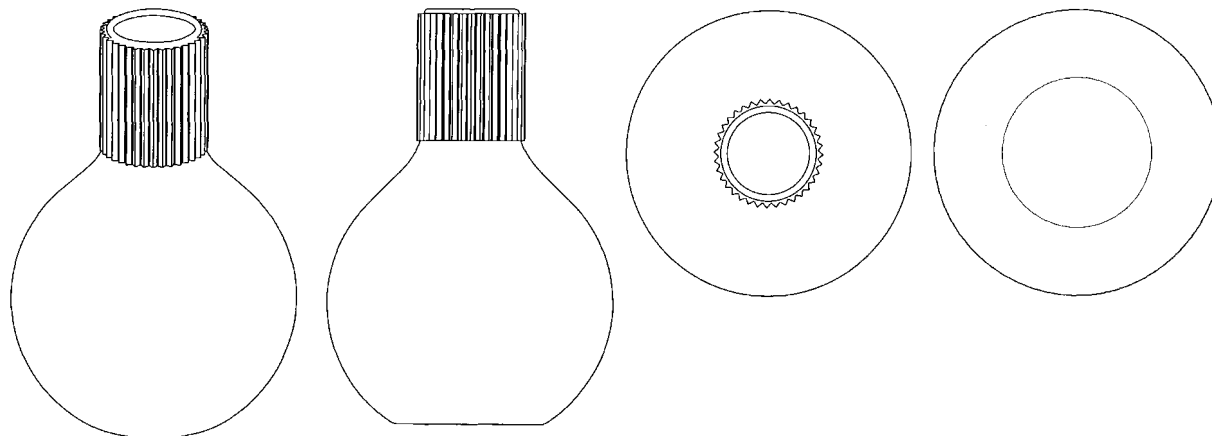
(11) DR 2003 00420
(21) DA 2003 00158

(54) 1) Et varmeapparat til bordbrug 2-3) dele dertil

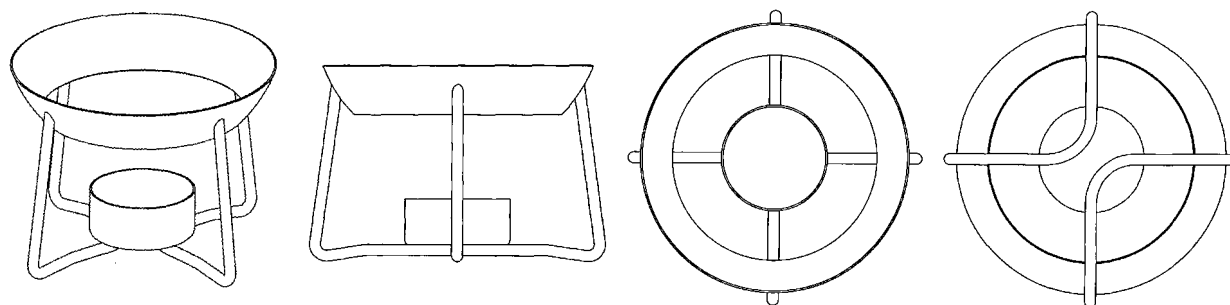
(51)-Cl.07 06



Løbenr. 1



Løbenr. 2



Løbenr. 3

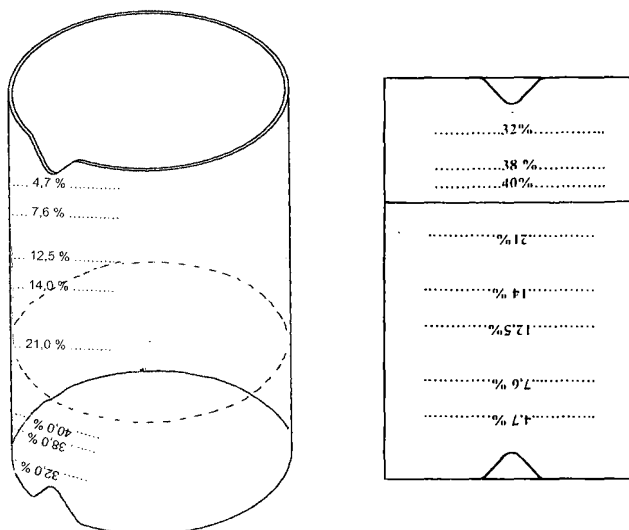
(71) ANSØGER(E):
(74) FULDMÆGTIG:
(22) ANSØGNINGSDATO:
(18) GYLDIG TIL:

Pi-Design AG, Kantonstrasse 100, CH-6234 Triengen, Schweiz
GFK Designs & Trade Marks A/S, H.C. Andersens Boulevard 12, 1553 København V, Danmark
2003-03-01
2008-03-01

(11) DR 2003 00421
(21) DA 2003 00209

(54) Et skænkebæger

(51)-Cl.10 04



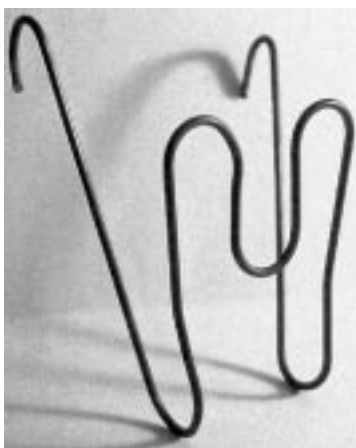
(71) ANSØGER(E):
(74) FULDMÆGTIG:
(22) ANSØGNINGSDATO:
(18) GYLDIG TIL:

Mogens Lundbech, Englerupvej 57, Kr. Sonnerup, 4060 Kirke Såby, Danmark
Annemette Hasselbalch Larsen, Bag Kirken 2, Kildebrønne, 2670 Greve, Danmark
2003-03-25
2008-03-25

(11) DR 2003 00422
(21) DA 2003 00342

(54) En holder til prop i håndvaske

(51)-Cl.23 02



(71) ANSØGER(E):
(72) FREMBRINGER(E):
(22) ANSØGNINGSDATO:
(18) GYLDIG TIL:

Søren Westergaard, Messinavej 2 D, 2300 København S, Danmark
Søren Westergaard, Messinavej 2 D, 2300 København S, Danmark
2003-07-02
2008-07-02

(11) DR 2003 00423
(21) DA 2003 00371

(54) En toilet- og badestol

(51)-Cl.12 12



Detail afbildning

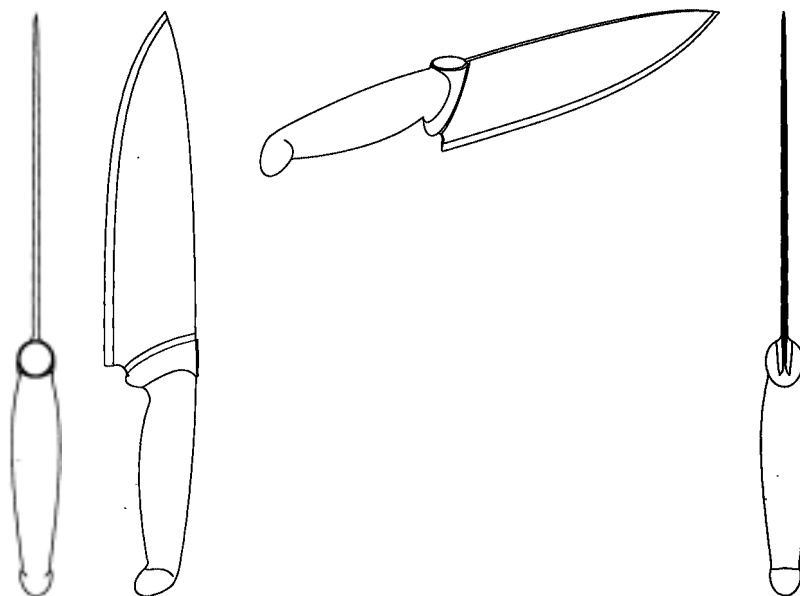
(71) ANSØGER(E):
(72) FREMBRINGER(E):
(22) ANSØGNINGS DATO:
(18) GYLDIG TIL:

Dan Rehab A/S, Messingvej 13, 8900 Randers, Danmark
Dan Rehab A/S, Messingvej 13, 8900 Randers, Danmark
2003-08-08
2008-08-08

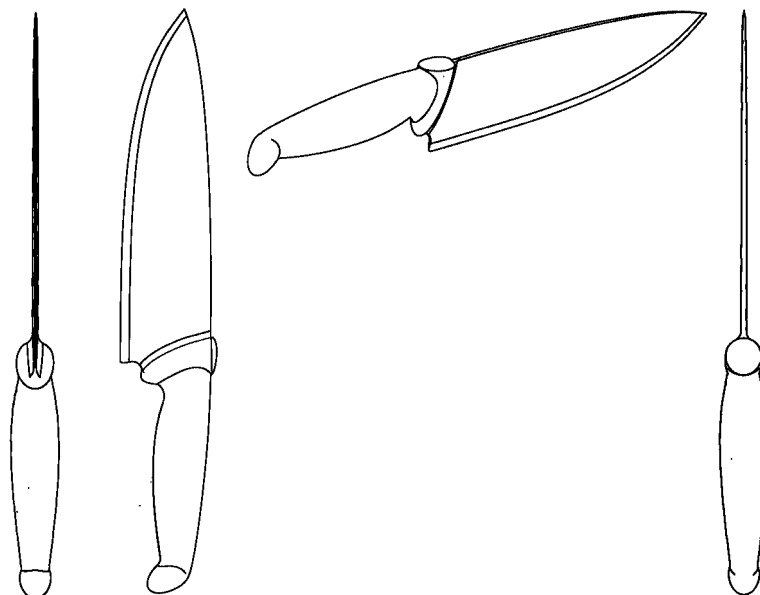
(11) DR 2003 00424
(21) DA 2003 00161

(54) 1-2) Knive

(51)-Cl.07 03



Løbenr. 1



Løbenr. 2

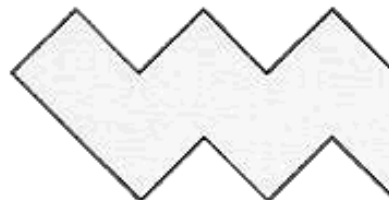
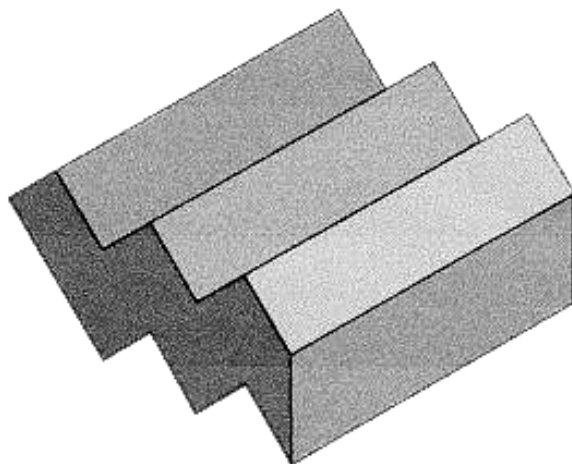
(71) ANSØGER(E):
(74) FULDMÆGTIG:
(22) ANSØGNINGSDATO:
(18) GYLDIG TIL:

Pi-Design AG, Kantonstrasse 100, CH-6234 Triengen, Schweiz
GFK Designs & Trade Marks A/S, H.C. Andersens Boulevard 12, 1553 København V, Danmark
2003-03-03
2008-03-03

(11) DR 2003 00425
(21) DA 2003 00165

(54) En profilblok

(51)-CI.25 01



(71) ANSØGER(E):
(72) FREMBRINGER(E):
(22) ANSØGNINGS DATO:
(18) GYLDIG TIL:

Ole Friis Petersen ApS, Blanksøvej 3, Mogenstrup, 4340 Tølløse, Danmark
Ole Friis Petersen, Blanksøvej 3, Mogenstrup, 4340 Tølløse, Danmark
2003-03-04
2008-03-04

(11) DR 2003 00426
(21) DA 2003 00166

(54) En emballage

(51)-CI.09 03



(71) ANSØGER(E):
(74) FULDMÆGTIG:
(22) ANSØGNINGS DATO:
(18) GYLDIG TIL:
(57) BEMÆRKNINGER

European Frozen Food Importers ApS, c/o Tage Hviid Pedersen, Fuglebakken 11, 8900 Randers, Danmark
Chas. Hude A/S, H.C. Andersens Boulevard 33, 1780 København V, Danmark
2003-03-04
2008-03-04
Farver

(11) DR 2003 00427
(21) DA 2003 00394

(54) En stol

(51)-Cl.06 01



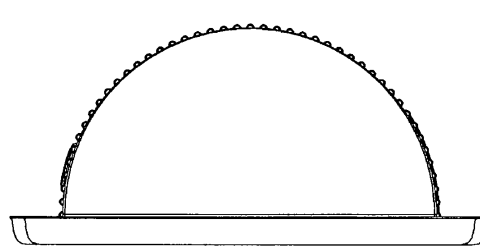
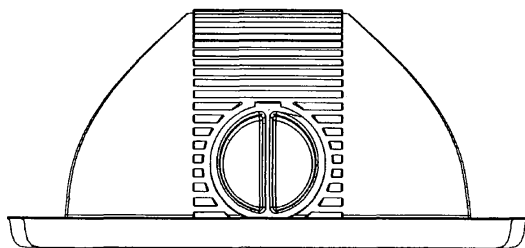
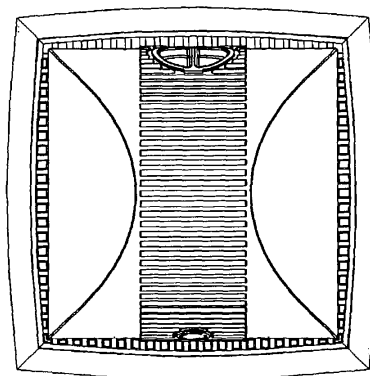
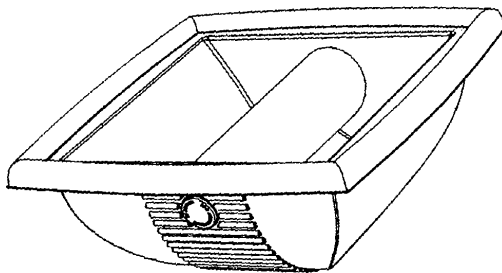
(71) ANSØGER(E):
(22) ANSØGNINGS DATO:
(18) GYLDIG TIL:

Jørgen Pedersen, Hovedgaden 43, 4350 Ugerløse, Danmark
2003-08-22
2008-08-22

(11) DR 2003 00428
(21) DA 2003 00170

(54) En solvandrener

(51)-Cl.23 01



(71) ANSØGER(E):
(72) FREMBRINGER(E):
(22) ANSØGNINGS DATO:
(18) GYLDIG TIL:

Kent Laursen, Dalbygade 65, 6000 Kolding, Danmark
Kent Laursen, Dalbygade 65, 6000 Kolding, Danmark
2003-03-06
2008-03-06

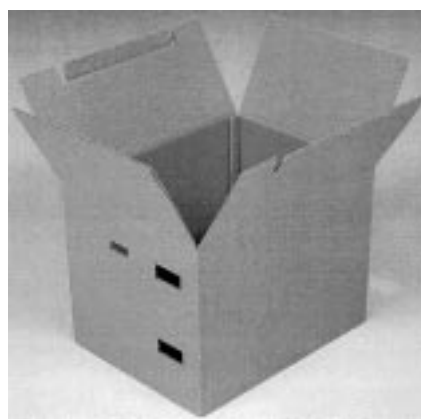
(11) DR 2003 00429
(21) DA 2003 00324

(54) 1) En transportemballage 2-3) dele dertil 4) transportemballage 5-6) dele dertil

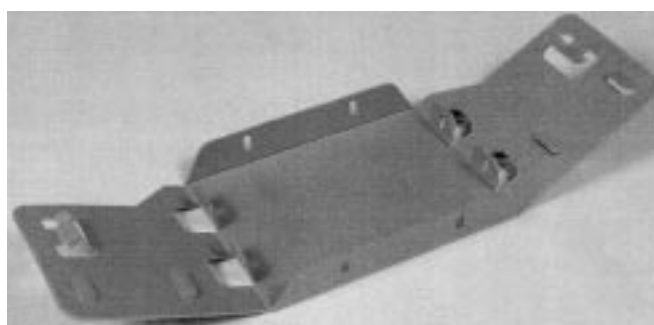
(51)-Cl.09 03



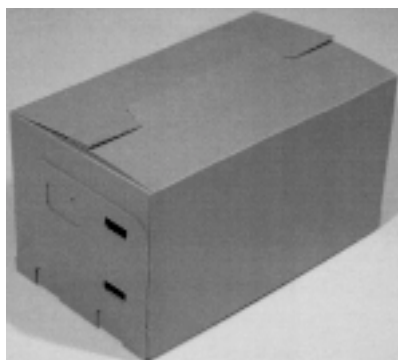
Løbenr. 1



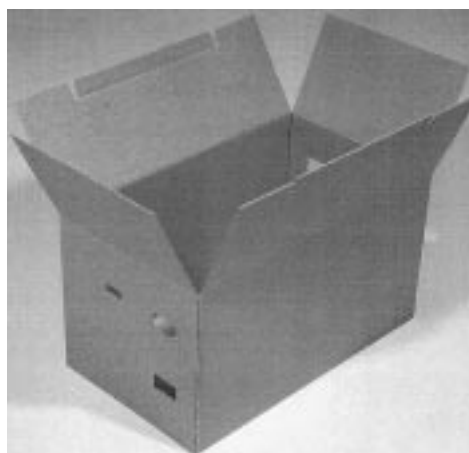
Løbenr. 2



Løbenr. 3



Løbenr. 4



Løbenr. 5



Løbenr. 6

(71) ANSØGER(E):
(72) FREMBRINGER(E):
(22) ANSØGNINGSDATO:
(18) GYLDIG TIL:

Smurfit Neopac A/S, Mirabellevej 16, 8900 Randers, Danmark
Allan Ho Andersen, Overvænget 17, Hornbæk, 8900 Randers, Danmark
2003-06-20
2008-06-20

(11) DR 2003 00430
(21) DA 2003 00386

(54) En knivblok

(51)-Cl.07 06



(71) ANSØGER(E):
(72) FREMBRINGER(E):
(22) ANSØGNINGSDATO:
(18) GYLDIG TIL:

Zwilling J.A. Henckels A/S, Vestergade 10 B, 1456 København K, Danmark
Erling Jørgensen, Skovvej 60, 2920 Charlottenlund, Danmark
2003-08-15
2008-08-15

Offentligt tilgængelige designansøgninger og -registreringer

Akterne i nedenstående ansøgninger eller registreringer er tilgængelige for enhver, jf. § 21, stk. 2, i designlov nr. 1259 af 20. december 2000.

Klasse 14

Udstyr til optagelse og gengivelse af data, telekommunikationsudstyr

(21) DA 2003 00163
(71) ANSØGER(E):
(22) ANSØGNINGSDATO:

(54) En monitor
Søren Rasmussen, C.F. Richsvej 122, 2.tv, 2000 Frederiksberg, Danmark
2003-03-03

(21) DA 2003 00164
(71) ANSØGER(E):
(22) ANSØGNINGSDATO:

(54) En stander
Søren Rasmussen, C.F. Richsvej 122, 2.tv, 2000 Frederiksberg, Danmark
2003-03-03

Ændringer

Ændringer vedrørende retten til designet, indehaverens navn/firma og adresse, fuldmægtig m.v.

Overdragelser:

(11) DR 2002 00309

Til: (71) Electrolux Home Products Denmark A/S, Vestervoldgade 15, 7000 Fredericia, Danmark

(11) DR 2002 00727

Til: (71) Nordsjællands Industriservice ApS, Amtsvejen 312, 3390 Hundested, Danmark

(11) DR 2002 00728

Til: (71) Nordsjællands Industriservice ApS, Amtsvejen 312, 3390 Hundested, Danmark

(11) DR 2002 00729

Til: (71) Nordsjællands Industriservice ApS, Amtsvejen 312, 3390 Hundested, Danmark

Mønster

Ændringer

Ændringer vedrørende retten til mønstret, mønsterhavers navn, bopæl, fulm. m.v.

Overdragelser:

(11) MR 1999 00615

Til: (71) Soundship ApS, Rentemestervej 80, 1, 2400 København NV, Danmark

Ændring af fuldmægtigoplysninger:

(11) MR 1999 01075

Til: (74) Patrade A/S, Fredens Torv 3 A, 8000 Århus C, Danmark

Fornyelse af mønsterregistreringer

Fornyelse af registreringer foretaget i medfør af lov om mønstre nr. 218 af 27. maj 1970.

(11) Registreringsnummer	(18) Gyldig til
MR 1999 00831	20081117
MR 1999 00887	20081116
MR 1999 00974	20081113
MR 1999 00405	20080922
MR 1999 00405	20080922
MR 1999 00052	20080916
MR 1999 00323	20080827
MR 1999 00430	20081014
MR 1995 00442	20080903
MR 1999 00488	20080904
MR 1999 00655	20081130
MR 1999 00925	20080902
MR 1999 00332	20080904
MR 1999 01005	20081104
MR 1999 00359	20080916
MR 1999 00347	20080910
MR 1999 00489	20080910
MR 1994 00318	20080909
MR 1999 00348	20080910
MR 1999 00349	20080911
MR 1999 00351	20080911
MR 1999 00350	20080911
MR 1999 00926	20081116
MR 1999 00926	20081116
MR 1999 00558	20081020

Udslettelser af registreringer

Udslettelser af registreringer foretaget i medfør af lov om mønstre nr. 218 af 27. maj 1970.

(11)MR 1990 01531
(11)MR 1990 00594
(11)MR 1990 00696
(11)MR 1990 00384
(11)MR 1990 00698
(11)MR 1990 00699
(11)MR 1990 00700
(11)MR 1990 01532
(11)MR 1990 01533
(11)MR 1990 00706
(11)MR 1990 00707
(11)MR 1990 00708
(11)MR 1990 00024
(11)MR 1990 00025
(11)MR 1990 00713
(11)MR 1990 00714
(11)MR 1990 00026
(11)MR 1990 00028
(11)MR 1989 01212
(11)MR 1989 01424
(11)MR 1990 00315
(11)MR 1990 00393
(11)MR 1990 00479
(11)MR 1990 01537
(11)MR 1990 00786
(11)MR 1989 01427
(11)MR 1994 00003
(11)MR 1994 00004
(11)MR 1994 00178
(11)MR 1994 00105
(11)MR 1993 01043
(11)MR 1993 01044
(11)MR 1993 01045
(11)MR 1993 01046
(11)MR 1993 01049
(11)MR 1994 00442
(11)MR 1994 00164
(11)MR 1994 00434
(11)MR 1993 01058
(11)MR 1994 00008
(11)MR 1994 00025
(11)MR 1993 01060
(11)MR 1993 01061
(11)MR 1993 01062
(11)MR 1993 01063
(11)MR 1994 00027
(11)MR 1994 00028
(11)MR 1993 01068
(11)MR 1994 00062
(11)MR 1994 00691
(11)MR 1998 00626
(11)MR 1998 00544
(11)MR 1998 00761
(11)MR 1998 00598
(11)MR 1998 00484
(11)MR 1998 00762
(11)MR 1998 00687
(11)MR 1998 00552
(11)MR 1998 00553
(11)MR 1999 00511
(11)MR 1998 00801
(11)MR 1998 00910
(11)MR 1998 00599
(11)MR 1998 00600
(11)MR 1998 00700
(11)MR 1998 00804
(11)MR 1998 00701
(11)MR 1998 00856
(11)MR 1998 00879
(11)MR 1998 00645
(11)MR 1998 00646
(11)MR 1998 00601

(11)MR 1998 00602
(11)MR 1998 00851
(11)MR 1998 00767
(11)MR 1998 00768
(11)MR 1998 00647
(11)MR 2001 00424
(11)MR 1998 00892
(11)MR 1998 00603
(11)MR 1998 00654
(11)MR 1998 00655
(11)MR 1998 00656
(11)MR 1998 00769
(11)MR 1998 00780
(11)MR 1998 00805
(11)MR 1998 00881
(11)MR 1998 00657
(11)MR 1998 00893
(11)MR 1998 00916
(11)MR 1998 00704
(11)MR 1998 00857
(11)MR 1998 00864
(11)MR 1998 00865
(11)MR 1999 00137
(11)MR 1999 00968
(11)MR 1999 00591
(11)MR 1999 00969



PATENT- OG VAREMÆRKESTYRELSEN

PRISLISTE

Pr. 1. marts 2003

Patenter

Supplerende beskyttelsescertifikater

Brugsmodeller

Chips (halvledertopografier)

Kommunevåbener og -segl

Skorstensmærker og kontorflag

Design

Vare- og fællesmærker

Publikationer

Erhvervsservice

Kopiservice

Kurser og foredrag

Patent- og Varemærkestyrelsen

Helgeshøj Allé 81, 2630 Taastrup

tlf. 4350 8000, fax 4350 8001

e-post pvs@dkpto.dk

www.dkpto.dk

Prisliste vedrørende internationale ansøgninger (PCT) og europæiske patentansøgninger (EPK) samt vedrørende ansøgninger om international varemærkeregistret og EU-varemærkeregistret kan fås ved henvendelse til Patent- og Varemærkestyrelsen.

Patenter

	kr.
1. Ansøgningsgebyr	
a. Grundgebyr	3.000,00
b. Tillægsgebyr for hvert patentkrav ud over 10	300,00
2. Gebyrer for nyhedsundersøgelse af international type (PL §9)	
I Når den svenske patentmyndighed er nyhedsundersøgende:	
a. Grundgebyr	7.030,00
b. Tillægsgebyr for hvert krav ud over 10	115,00
c. Ekspeditionsgebyr	500,00
II Når Den Europæiske Patentmyndighed er nyhedsundersøgende:	
a. Grundgebyr	
1. For en prioritetsgivende ansøgning	7.030,00
2. I alle andre tilfælde	11.015,00
b. Ekspeditionsgebyr	500,00
3. Gebyr for senere indlevering af dansk oversættelse af international ansøgning	1.100,00
4. Genoptagelsesgebyr	700,00
5. Patentmeddelelsesgebyr	
a. Grundgebyr	2.850,00
b. Tillægsgebyr for hver side ud over 35 sider	80,00
c. Tillægsgebyr for hvert patentkrav, for hvilket der ikke er betalt ansøgningsgebyr	300,00
6. Gebyr for publicering af oversættelser af europæiske patentskrifter	
a. Grundgebyr	1.100,00
b. Tillægsgebyr for hver side ud over 35 sider	80,00
7. Gebyr for publicering af ændrede danske patentskrifter	
a. Grundgebyr	2.850,00
b. Tillægsgebyr for hver side ud over 35 sider	80,00
8. Gebyr for publicering af ændrede oversættelser af europæiske patentskrifter	
a. Grundgebyr	1.100,00
b. Tillægsgebyr for hver side ud over 35 sider	80,00
9. Genoprettelsesgebyr	3.000,00
10. Årsgebyrer	
1. gebyrår	500,00
2. gebyrår	500,00
3. gebyrår	500,00
4. gebyrår	1.100,00
5. gebyrår	1.250,00
6. gebyrår	1.400,00
7. gebyrår	1.600,00
8. gebyrår	1.800,00
9. gebyrår	2.050,00
10. gebyrår	2.300,00
11. gebyrår	2.550,00
12. gebyrår	2.800,00
13. gebyrår	3.050,00
14. gebyrår	3.300,00
15. gebyrår	3.600,00
16. gebyrår	3.900,00
17. gebyrår	4.200,00
18. gebyrår	4.500,00
19. gebyrår	4.800,00
20. gebyrår	5.100,00

Årsgebyrer, der betales senere end forfaldsdag, forhøjes med 20%. Gebyret skal være betalt inden 6 måneder efter forfaldsdagen.

11. Gebyr for fremsættelse af indsigelse	2.500,00
12. Gebyr for administrativ omprøvning	7.000,00
13. Klagegebyr	8.000,00

Ovennævnte priser skal ikke tillægges moms

Supplerende beskyttelsescertifikater

	kr.
1. Ansøgningsgebyr	3.000,00
2. Genoptagelsesgebyr	600,00
3. Genoprettelsesgebyr	3.000,00
4. Årsgebyr pr. påbegyndt gebyrår	5.100,00

Årsgebyrer, der betales senere end forfaldsdag, forhøjes med 20%. Gebyret skal være betalt inden 6 måneder efter forfaldsdagen.

5. Gebyr for administrativ omprøvning	1.500,00
----------------------------------------------------	----------

Der skal betales et gebyr på 7000 kr. for eventuel omprøvning af grundpatentet

6. Klagegebyr	4.000,00
----------------------------	----------

Ovennævnte priser skal ikke tillægges moms

Brugsmodeller

	kr.
1. Ansøgningsgebyr	2.000,00
2. Gebyr for senere indlevering af dansk oversættelse af international ansøgning	1.100,00
3. Genoptagelsesgebyr	400,00
4. Fornylsesgebyrer	
For 1. periode	2.000,00
For 2. periode	3.000,00

Fornylsesgebyrer, der betales efter udløbet af den pågældende registreringsperiode, forhøjes med 20%.

5. Gebyr for prøvning før eller efter registrering	4.000,00
6. Gebyr for behandling af anmodning om udslettelse	2.000,00
7. Gebyr for bekendtgørelse af ændret registrering og publicering af ændret formulering	1.100,00
8. Klagegebyr	5.000,00

Ovennævnte priser skal ikke tillægges moms

Chips (halvledertopografier)

	kr.
1. Ansøgningsgebyr	1.500,00
2. Klagegebyr	4.000,00

Ovennævnte priser skal ikke tillægges moms

Kommunevåbener og -segl

	kr.
1. Ansøgningsgebyr	2.000,00

Ovennævnte pris skal ikke tillægges moms

Skorstensmærker og kontorflag

	kr.
1. Ansøgningsgebyr	2.000,00

Ovennævnte pris skal ikke tillægges moms

Design

	kr.
1. Ansøgningsgebyr	
a. Grundgebyr	1.200,00
b. Tillægsgebyr ved samregistrering for hvert design ud over det første	700,00
c. Tillægsgebyr for offentliggørelse af hver afbildning ud over den første ¹⁾	400,00
2. Genoptagelsesgebyr	400,00
3. Gebyr for supplerende forundersøgelse	1.500,00
Tillægsgebyr: Ved samregistrering for hvert design ud over det første	900,00
4. Fornylsesgebyr ²⁾	2.200,00
Tillægsgebyr: Ved samregistrering for hvert design ud over det første	1.100,00

Fornylsesgebyrer inkl. tillægsgebyr, der betales efter udløbet af den pågældende registreringsperiode, forhøjes med 20%.

5. Gebyr for administrativ prøvning Pr. design, herunder design indeholdt i en samregistrering	3.000,00
6. Gebyr for offentliggørelse af registrering i ændret form	400,00
Tillægsgebyr: For offentliggørelse af hver afbildning ud over den første	400,00
7. Genoprettelsesgebyr	3.000,00
8. Klagegebyr	4.000,00

Ovennævnte priser skal ikke tillægges moms

¹⁾ Omfatter også bekendtgørelse iht. den hidtil gældende mønsterlov

²⁾ Omfatter også fornøyle af registreringer iht. den hidtil gældende mønsterlov

Vare- og fællesmærker

	kr.
1. Ansøgningsgebyr	
a. Grundgebyr	2.350,00
b. Tillægsgebyr for hver klasse ud over 3	600,00
Der er i alt 45 klasser	
2. Gebyr for videreførelse af Madrid-Protokol-registrering som dansk vare- eller fællesmærke-ansøgning	1.500,00
3. Fornylsesgebyr	
a. Grundgebyr	2.350,00
b. Tillægsgebyr for hver klasse ud over 3	600,00

Fornylsesgebyrer inkl. tillægsgebyr, der betales efter udløbet af den pågældende registreringsperiode, forhøjes med 20%.

4. Gebyr for anmodning om deling af en ansøgning eller en registrering for hver udsøgt ansøgning eller registrering	2.000,00
5. Gebyr for fremsættelse af indsigelse	2.500,00
6. Gebyr for administrativ ophævelse	2.500,00
7. Klagegebyr	4.000,00
8. Gebyr for underretning til indehaver af varemærkerettighed Årligt gebyr	1.000,00

Ovennævnte priser skal ikke tillægges moms

Publikationer

	kr.
1. Årsabonnement	
a. Patentskrifter	
– på papir	8.000,00
– på CD-ROM (ESPACE-DK)	5.000,00
b. Sammendrag af almindeligt tilgængelige danske patentansøgninger	
– Alle sektioner	8.000,00
– sektion A	1.600,00
– sektion B	1.600,00
– sektion C07 + C12	1.600,00
– sektion C, resten	900,00
– sektion D	500,00
– sektion E	900,00
– sektion F	900,00
– sektion G	900,00
– sektion H	900,00
c. Oversættelser af EP-skrifter	8.000,00
d. Brugsmodelskrifter	8.000,00
e. Patenthåndbog, ved tegning af abonnement	500,00
– løbblade hertil, pr. side	10,00
f. Brugsmodelhåndbog, ved tegning af abonnement	500,00
– løbblade hertil, pr. side	10,00

Abonnementer tillægges porto.

2. Løssalg	
a. Dansk Patenttidende	150,00
b. Dansk Patentregister	400,00
c. Sammendrag af alm. tilgængelige patentansøgninger	30,00
d. Dansk Varemærketidende, sort/hvid	150,00
e. Dansk Varemærketidende, farver	220,00
f. Dansk Varemærkerregister	200,00
g. Varemærkesærtidende med §13-afslag	100,00
h. Varemærkeindsigelsestidende, 1996-2001 pr. årgang	200,00
i. Varemærkeindsigelsestidende, udk. 1995	300,00
j. Dansk Designtidende	150,00
k. Dansk Designregister	200,00
l. Dansk Brugsmodeltidende	150,00
m. Sammendrag af alm. tilgængelige brugsmodel-ansøgninger	30,00
n. Fremlæggelses- og patentskrifter på CD-ROM (ESPACE-DK)	
– 1993-2002, pr. årgang	5.000,00
– 1990-1992, pr. årgang	2.000,00

Ovennævnte priser skal ikke tillægges moms

Fremlæggelses-, patent- og brugsmodelskrifter samt oversættelser af EP-skrifter leveres til gældende kopipris

3. Love og bekendtgørelser vedr. industriel ejendomsret	12,00-33,00
4. Andre publikationer	
a. Varemærkeklassifikation	
– alfabetisk liste	500,00
– klassedelt liste	400,00
b. Designklassifikation	35,00
– ændringer og tilføjelser hertil	15,00

Ovennævnte priser tillægges moms, hvis andet ikke er angivet

Erhvervsservice

1. Timepris*	kr. 950,00
2. Patenteftersøgelser Beregnes efter timepris	
3. Løbende overvågninger	
a. Overvågning af ansøgninger Overvågning af dansk patent-, brugsmodel-, design- eller varemærkeansøgning sammensættes af:	
Pris pr. år	1.500,00
Pris pr. meddelelse	375,00
b. Overvågning af nationale og internationale varemærkerettigheder Overvågning af dansk varemærkeansøgning eller -registrering eller af MadridProtokol-registrering med gyldighed for Danmark i relation til nye varemærkeansøgninger	
Pris pr. år, første varemærke	1.050,00
Pris pr. år, yderligere varemærker, pr. varemærke	300,00
c. Øvrige overvågninger beregnes efter timepris Hertil skal lægges evt. online-udgifter	
4. Navneundersøgelser*	
a. International undersøgelse af patentrettigheder i 1-2 navne inkl. op til 40 referencer	3.500,00
Yderligere referencer, pr. reference	16,00
Yderligere navne, pr. navn	950,00
b. Undersøgelse af patent- og brugsmodelrettigheder omfattende Danmark i 1-2 navne	1.900,00
Yderligere navne, pr. navn	475,00
c. Øvrige navneundersøgelser beregnes efter timepris Hertil skal lægges evt. online-udgifter	
5. Patentfamilieundersøgelser og statusundersøgelser*	
a. Patentfamilieundersøgelse	1.000,00
b. Patentfamilieundersøgelse, inkl. status for lande med statusoplysninger i Inpadoc	2.375,00
Status for yderligere lande beregnes efter timepris	
c. Statusundersøgelse af udenlandske rettigheder	
Første nummer	950,00
Pr. følgende nummer	475,00
d. Statusundersøgelse af danske rettigheder, pr. nummer	475,00
e. Øvrige undersøgelser beregnes efter timepris Hertil skal lægges evt. online-udgifter	
6. Kollisionsundersøgelser af varemærker*	
a. Inkl. op til 3 klasser	2.400,00
b. Yderligere klasser, pr. 10 klasser	500,00
Klasserne 42-45 betragtes prismæssigt som én klasse	
7. Skanning af varemærker*	
a. Første klasse	500,00
b. Yderligere klasser, pr. klasse	200,00
c. Skanning af alle 45 klasser	3.000,00
Klasserne 42-45 betragtes prismæssigt som én klasse	
8. LOGO-skanning*	
a. Inkl. op til 25 referencer	2.100,00
b. Yderligere referencer, pr. 25 referencer	500,00
9. Varemærkedatabase*	
a. Første klasse	3.000,00
b. Yderligere klasser - op til 4, pr. klasse	1.500,00
Klasserne 42-45 betragtes prismæssigt som én klasse	
10. Skanning af varemærker ansøgt eller registreret i udlandet*	
a. Skanning i ét land (incl. EF- og Madrid Protokol mærker) i 1-3 klasser	1.500,00
b. Følgende lande, pr. land	500,00
c. Følgende klasser, pr. klasse	1.000,00
d. Skanning i alle lande tilgængelige via kommercielle databaser i 1-3 klasser	4.500,00
11. IPscore® 2.0 CD-ROM	
a. Inkl. trykt brugervejledning	9.950,00
b. Yderligere trykte brugervejledninger, pr. vejledning	750,00

*Hastelevering kan aftales mod pristillæg

Ovennævnte priser tillægges moms

Kopiservice

1. Fotokopier af patent- og brugsmodelpublikationer	kr.
a. Pris pr. publikation indtil 200 sider	50,00
b. Publikationer ud over 200 sider: pris efter aftale	
2. Fotokopier, taget på læsesalen ved kontant betaling, pr. side, inkl. moms	3,00
3. Udenlandske patentpublikationer, der ikke findes i egne samlinger	
I ved hjemtagning fra udlandet:	
a. Pris for hjemtagning	100,00
b. Pris pr. publikation	100,00
Hjemtagning af sagsakter fra USA og patentpublikationer og sagsakter fra Sydafrika: Pris efter aftale.	
II ved levering af tilsvarende publikation fra egne samlinger:	
a. Identifikation	100,00
b. Kopipris (se pkt. 1)	
4. Engelsksprogede sammendrag, der ikke findes i egne samlinger, pr. sammendrag	50,00
5. Tidsskriftsartikler o.l., der ikke findes i egne samlinger	
a. Pris for hjemtagning	100,00
b. Pris pr. artikel	100,00
6. Aktindsigt i europæiske patenter og patentansøgninger	
a. Ekspedition (inkl. EPO-gebyr)	315,00
b. Kopier	
- ved tilsendelse, pr. side	3,25
- ved afhentning, pr. side	2,50
- ved afhentning og kontant betaling, pr. side inkl. moms	3,00
7. Databaseudskrift vedr. en varemærkerettighed	50,00
Ovennævnte priser tillægges moms, hvis andet ikke er angivet	
8. Bekræftet kopi af en patent-, brugsmodel-, design- eller varemærkeansøgning	300,00
Hertil skal lægges kopiprisen (3,25 kr. pr. side)	
9. Bekræftet udskrift af patent-, certifikat-, brugsmodel-, topografi-, design- eller varemærkesagsregistret	300,00
10. Bekræftet udskrift af registret over kommunevåbener og -segl eller registret over skorstensmærker og kontorflag	200,00
11. Udskrift af patent-, certifikat-, brugsmodel-, topografi-, design- eller varemærkesagsregistret, registret over kommunevåbener og -segl eller registret over skorstensmærker og kontorflag	50,00
Ovennævnte priser skal ikke tillægges moms	
12. Priser for levering	
a. Levering pr. telefaks	75,00
b. Ekspreslevering pr. telefaks	275,00
c. Ekspreslevering pr. post	200,00
Hertil lægges porto	

Ovennævnte priser tillægges moms

Kurser og foredrag

1. Kurser	kr.
Priser på åbne og virksomhedsinterne kurser fås ved direkte henvendelse til KursusCentret	
2. Foredrag*	
Første time	2.000,00
Følgende timer, pr. time	1.500,00

* Særpriser afhængig af deltagerantal og forberedelsestid

Ovennævnte priser tillægges moms

WIPO Standard 80

INID-koder

Internationally agreed Numbers for the Identification of (bibliographic) data (INID)

- (11) Serial number of the registration
- (15) Date of the registration/Date of the renewal
- (17) Expected duration of the registration/renewal
- (18) Expected expiration date of the registration/renewal
- (21) Serial number of the application
- (22) Date of filing of the application
- (23) Name and place of exhibition, and date on which the industrial design was first exhibited there (Exhibition priority date)
- (24) Date from which the industrial design right has effect
- (29) Indication of the form in which the industrial design is filed, e.g. as a reproduction of the industrial design or as a specimen thereof
- (30) Data relating to priority under the Paris Convention
- (43) Date of publication of the industrial design before examination
- (44) Date of publication of the industrial design after examination but before registration
- (45) Date of publication of the registered industrial design
- (46) Date of expiration of deferment
- (51) International Classification for Industrial Designs (class and subclass of the Locarno Classification)
- (54) Designation of article(s) or product(s) covered by the industrial design or title of the industrial design
- (55) Reproduction of the industrial design (e.g., drawing, photograph) and explanations relating to the reproduction
- (57) Description of characteristic features of the industrial design including indication of colors
- (58) Date of recording of any kind of amendment in the Register
- (62) Serial number(s) and, if available, filing date(s) of application(s), registration(s) or document(s) related by division
- (66) Serial number(s) of the application or the registration of the design(s), which is(are) a variant(s) of the present one
- (71) Name(s) and address(es) of the applicant(s)
- (72) Name(s) of the creator(s) if known to be such
- (73) Name(s) and address(es) of the owner(s)
- (74) Name(s) and address(es) of the representative(s)

Domestic Codes for the Identification of Data

- (DL) Data concerning license
- (DP) Data concerning pawning

Internationalt vedtagne Numre til Identifikation af Data (INID)

- Registreringsnummer
- Registreringsdato/fornyelsesdato
- Forventet registreringsperiode/fornyelsesperiode
- Forventet udløbsdato for registrering/fornyelse
- Ansøgningsnummer
- Ansøgningsdato
- Udstillingsnavn og -sted og dato for første udstilling (udstillingsprioritetsoplysninger)
- Indleveringsdato
- Angivelse af i hvilken form designet er indleveret, fx som en afbildning af designet eller som en model heraf
- Oplysninger om prioritet efter Pariserkonventionen
- Dato for offentlig tilgængelighed
- Bekendtgørelsesdato for ansøgningen
- Offentliggørelse af registreringen
- Udsættelsesdato
- International klassifikation af design (klasser og underklasser i Locarno Klassifikationen)
- Vareangivelse/produktangivelse
- Afbildninger af designet (fx tegninger, fotografier) og forklaringer vedrørende afbildningerne
- Beskrivelse af karakteristiske træk vedr. designet, herunder angivelse af farver
- Dato for tilførsel til registret
- Nummer på hovedansøgning eller udskilt ansøgning
- Numre på beslægtede ansøgninger
- Ansøgners navn og -adresse
- Frembringers/designers navn og adresse
- Indehavernavn og -adresse
- Fuldægtignavn og -adresse

Interne koder til identifikation af data

- Licensoplysninger
- Pantoplysninger
- Oplysninger om konkurs