



PATENT- OG VAREMÆRKESTYRELSEN

Dansk Design- tidende

Designsager

Offentliggørelse af designregistreringer	806
Offentligt tilgængelige designansøgninger	829
Henlagte, afslåede eller tilbagetagne designansøgninger	830
Ændringer til design	831

Mønstersager

Registrerede mønstre	834
Ændringer til mønstre	835
Fornyelse af mønsterregistreringer	836
Udslettelse af mønsterregistreringer	837
Prisliste	838

Design

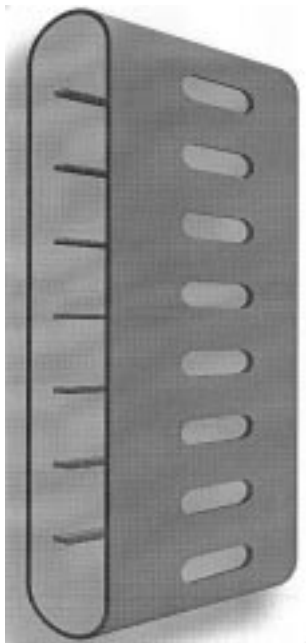
Offentliggørelse af designregistreringer

Enhver kan anmode om hel- eller delvis udslættelse af en registrering (administrativ prøvning), jf. § 25 i designlov nr. 1259 af 20. december 2000. En model af designet kan ses i Patent- og Varemærkestyrelsen, hvis det er offentliggjort, at en model er indleveret til styrelsen. Det er anført, hvis et design er registreret i farve.

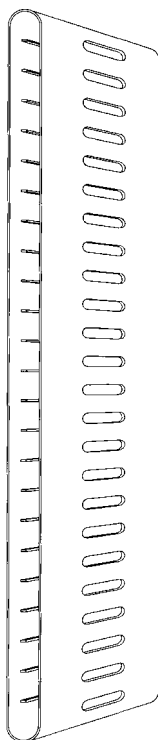
(11) DR 2003 00391
(21) DA 2003 00279

(54) 1-2) Vinreoler

(51)-Cl.06 04



Løbenr. 1



Løbenr. 2

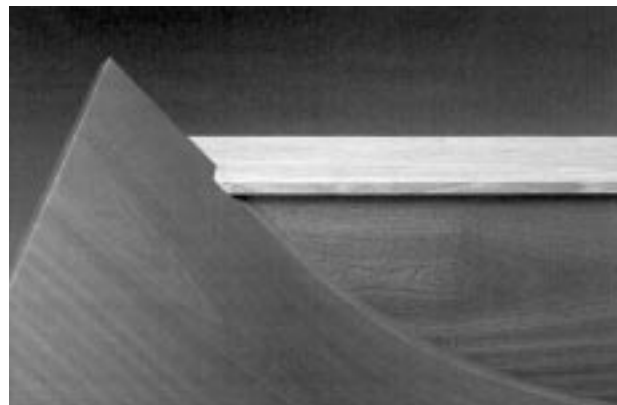
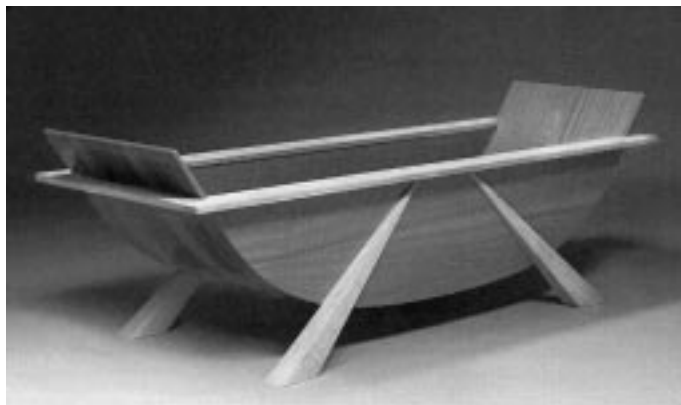
(71) ANSØGER(E):
(72) FREMBRINGER(E):
(22) ANSØGNINGS DATO:
(18) GYLDIG TIL:

Poul Johannes Kristiansen, Godsbanegade 4, 1. th., 1722 København V, Danmark
Poul Johannes Kristiansen, Godsbanegade 4, 1. th., 1722 København V, Danmark
2003-06-06
2008-06-06

(11) DR 2003 00392
(21) DA 2003 00240

(54) Et badekar

(51)-Cl.23 02



Detail afbildning

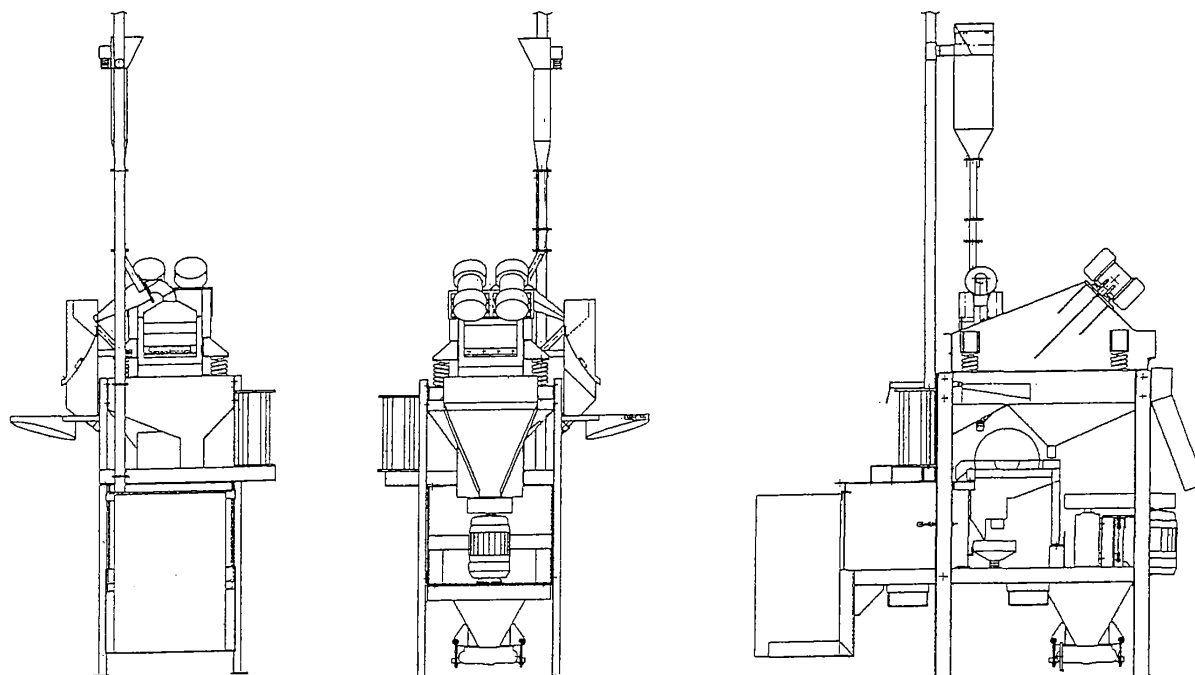
(71) ANSØGER(E):
(72) FREMBRINGER(E):
(22) ANSØGNINGSDATO:
(18) GYLDIG TIL:

Martin Chr. Nielsen, Leragervej 8, Gudum, 4200 Slagelse, Danmark
Martin Chr. Nielsen, Leragervej 8, Gudum, 4200 Slagelse, Danmark
2003-04-28
2008-04-28

(11) DR 2003 00393
(21) DA 2003 00248

(54) En sink-float separeringsenhed

(51)-Cl.15 99



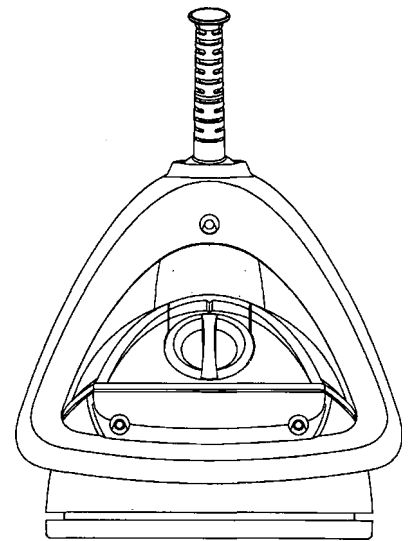
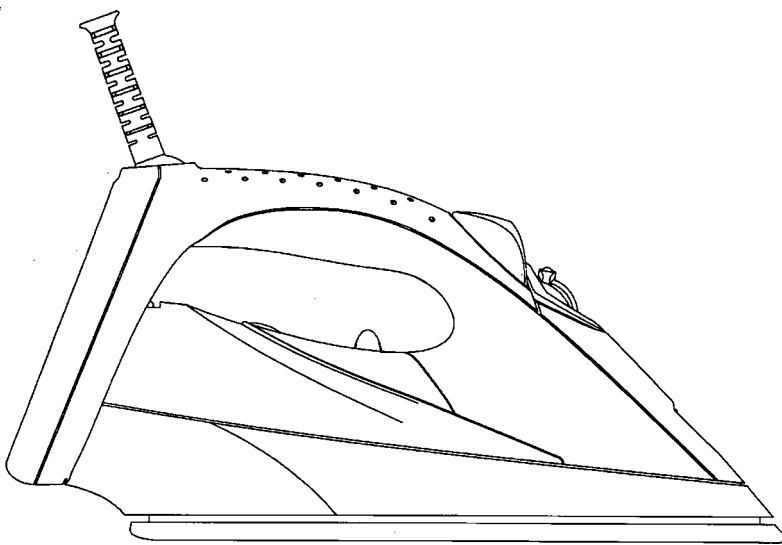
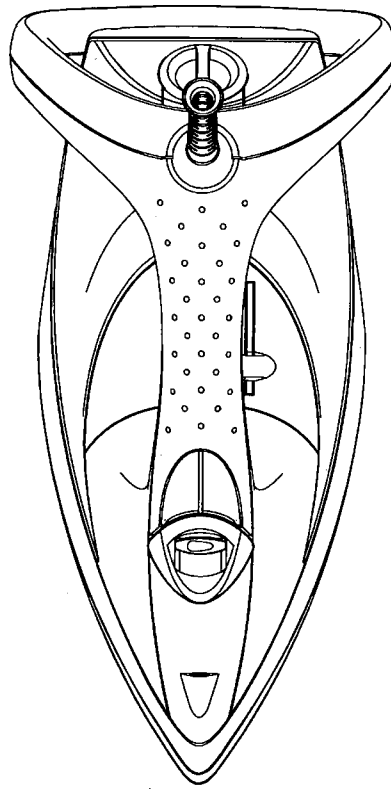
(71) ANSØGER(E):
(74) FULDMÆGTIG:
(30) PRIORITET:
(22) ANSØGNINGSDATO:
(18) GYLDIG TIL:

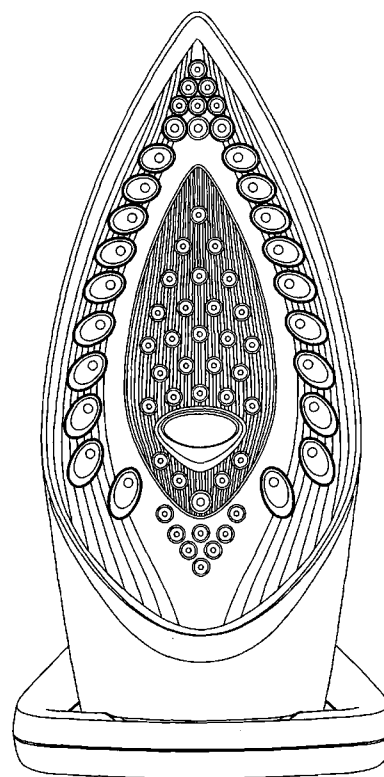
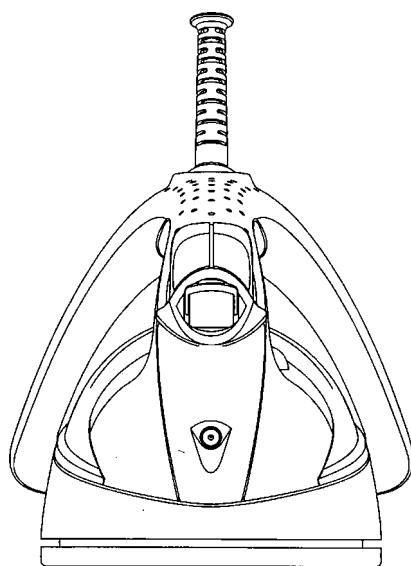
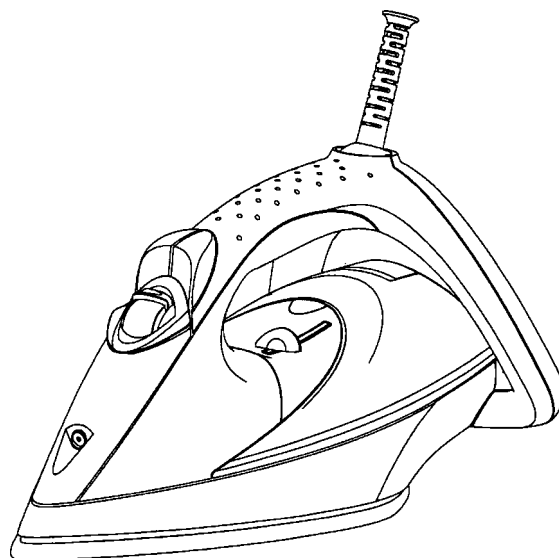
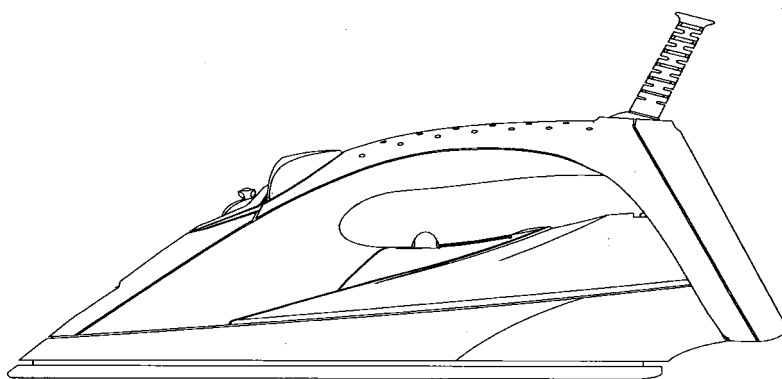
De Beers Consolidated Mines Limited, 36 Stockdale Street, Kimberley, Sydafrika
Patrade A/S, Fredens Torv 3 A, 8000 Århus C, Danmark
2002-11-04 ZA F2002/1342
2003-05-02
2008-05-02

(11) DR 2003 00394
(21) DA 2003 00368

(54) Et dampstrygejern

(51)-Cl.07 05





(71) ANSØGER(E):
 (74) FULDMÆGTIG:
 (72) FREMBRINGER(E):
 (30) PRIORITET:
 (22) ANSØGNINGSDATO:
 (18) GYLDIG TIL:

Calor S.A., Place Ambroise Courtois, F-69008 Lyon, Frankrig
 Chas. Hude A/S, H.C. Andersens Boulevard 33, 1780 København V, Danmark
 Dick Powell, Seymour-Powell, 327 Lillie Road, London SW6 7NR, Storbritannien
 2003-02-07 FR 030788
 2003-08-06
 2008-08-06

(11) DR 2003 00395
(21) DA 2003 00350

(54) 1) Et par bukser 2-3) bluser

(51)-Cl.02 02



Løbenr. 1



Detailafbildning



Løbenr. 2



Løbenr. 3

(71) ANSØGER(E):
(74) FULDMÆGTIG:
(72) FREMBRINGER(E):
(22) ANSØGNINGS DATO:
(18) GYLDIG TIL:
(57) BEMÆRKNINGER

Henriette Steffensen ApS, Sognevej 42, 2820 Gentofte, Danmark
Dansk Textil & Beklædning, Birk Centerpark 38, 7400 Herning, Danmark
Henriette Steffensen ApS, Sognevej 42, 2820 Gentofte, Danmark
2003-07-05
2008-07-05
Farver

(11) DR 2003 00396
(21) DA 2003 00349

(54) En kimono

(51)-Cl.02 02

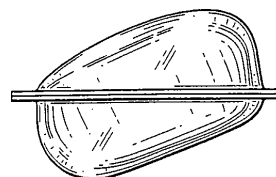
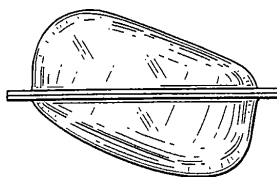
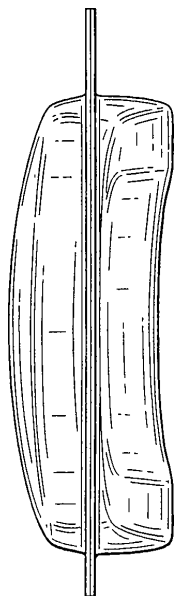
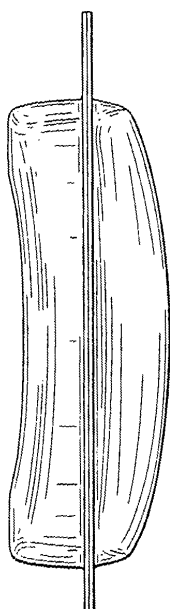
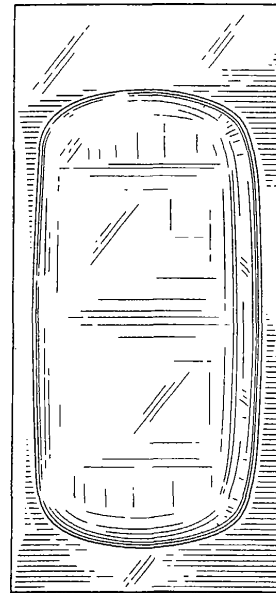
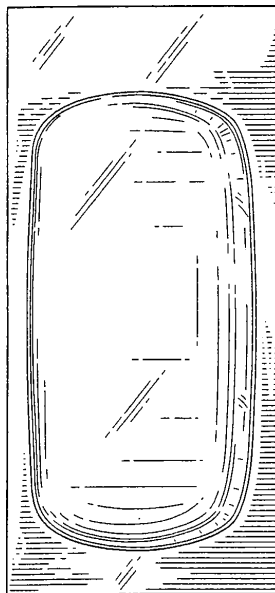
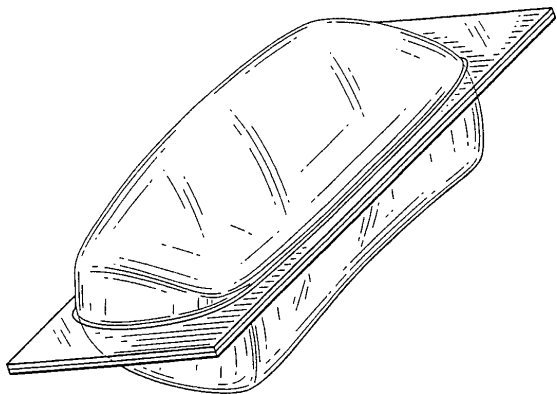


(71) ANSØGER(E): Henriette Steffensen ApS, Sognevej 42, 2820 Gentofte, Danmark
(74) FULDMÆGTIG: Dansk Textil & Beklædning, Birk Centerpark 38, 7400 Herning, Danmark
(72) FREMBRINGER(E): Henriette Steffensen ApS, Sognevej 42, 2820 Gentofte, Danmark
(22) ANSØGNINGSDATO: 2003-07-05
(18) GYLDIG TIL: 2008-07-05
(57) BEMÆRKNINGER: Farver

(11) DR 2003 00397
(21) DA 2003 00096

(54) Et etui med sæbe

(51)-Cl.03 01;28 02



(71) ANSØGER(E):

Colgate-Palmolive Company, a corporation of the State of Delaware, 300, Park Avenue, New York, N.Y. 10022, USA

(74) FULDMÆGTIG:

Chas. Hude A/S, H.C. Andersens Boulevard 33, 1780 København V, Danmark

(72) FREMBRINGER(E):

Bruce Cummings, 605 East 14th Street, Apartment 10C, New York, New York 10009, USA

(30) PRIORITET:

2002-08-07 US 29/165,292

(22) ANSØGNINGSDATO:

2003-02-06

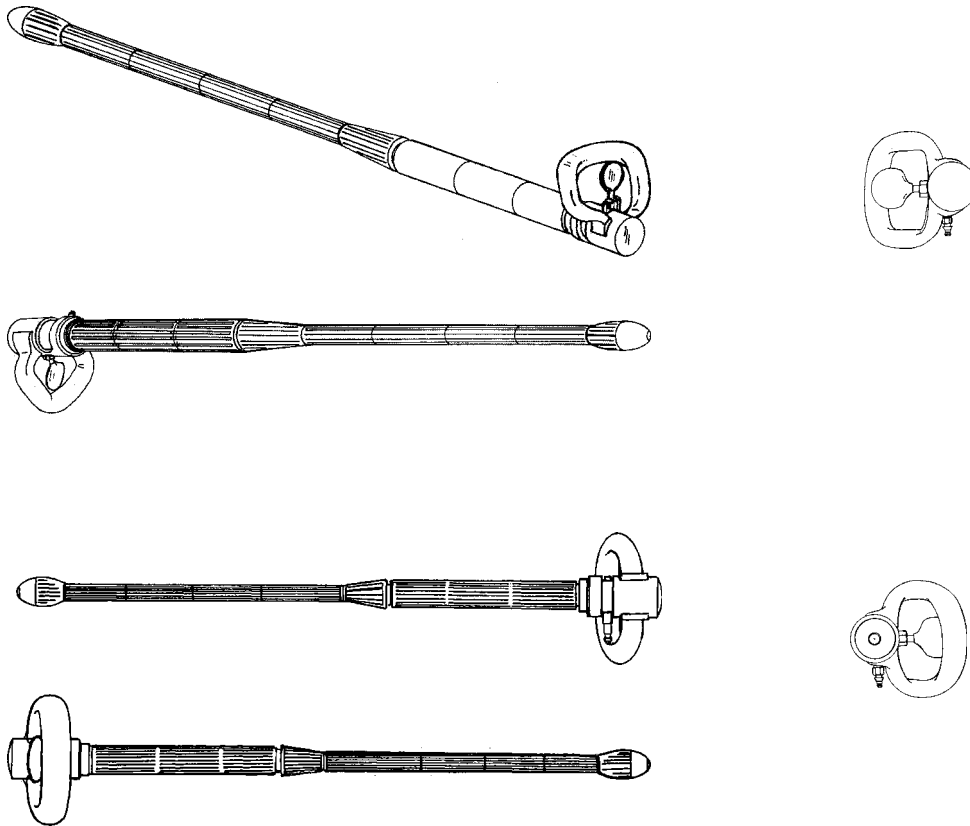
(18) GYLDIG TIL:

2008-02-06

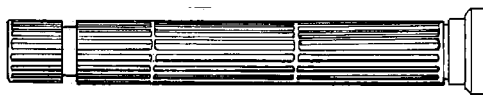
(11) DR 2003 00398
(21) DA 2003 00117

(54) 1) Et spulehåndtag 2-4) dele dertil

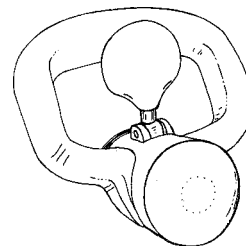
(51)-Cl.08 06



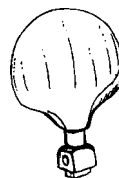
Løbenr. 1



Løbenr. 2



Løbenr. 3



Løbenr. 4

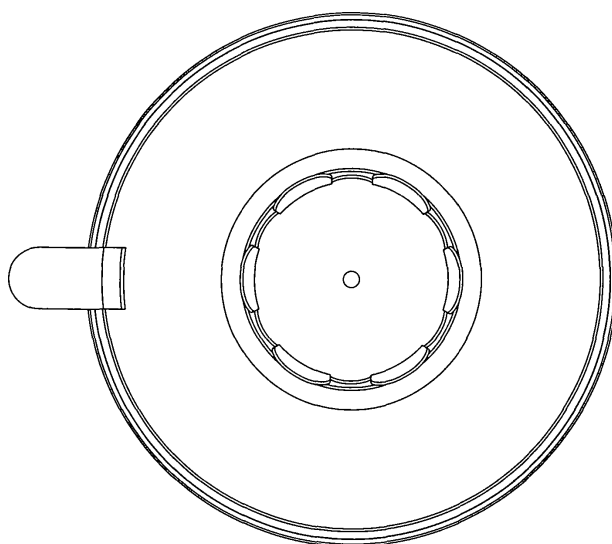
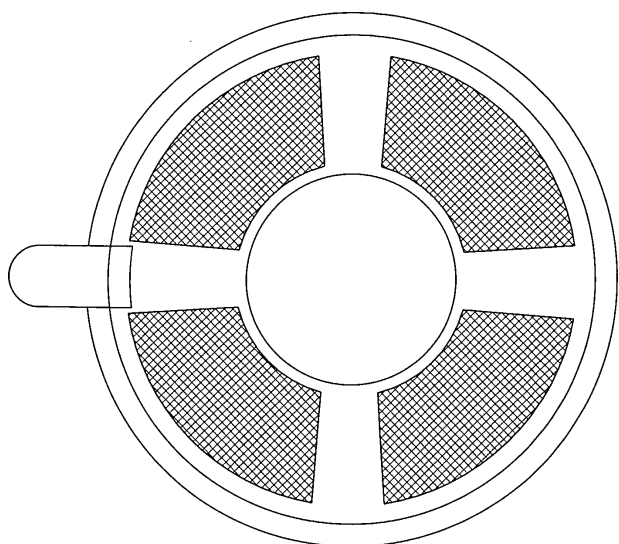
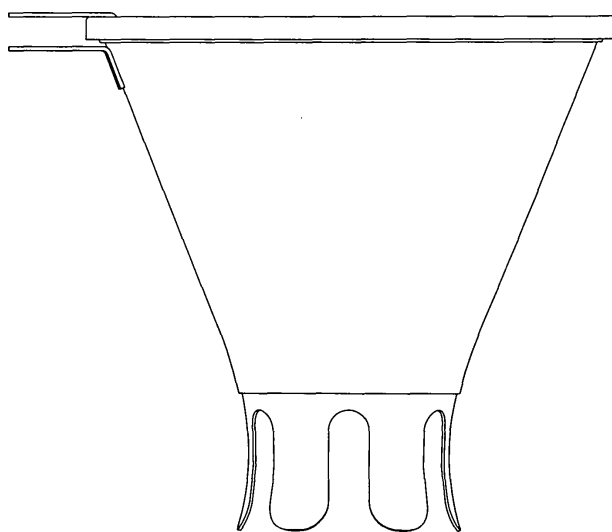
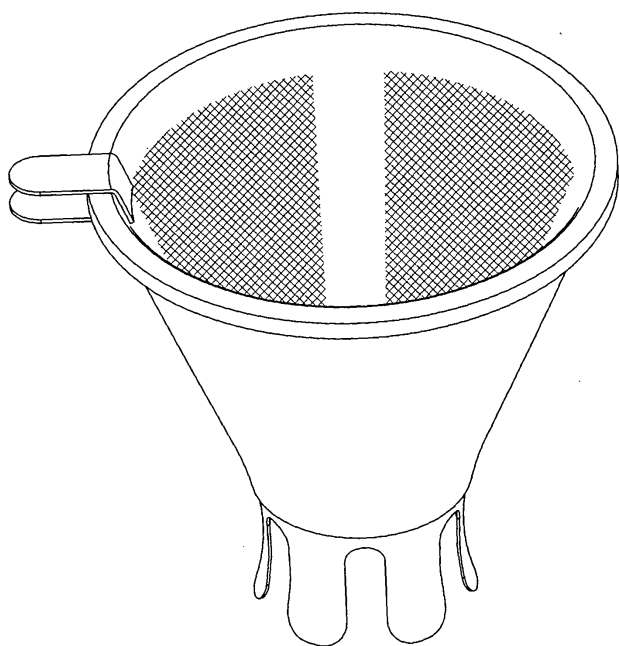
(71) ANSØGER(E):
(74) FULDMÆGTIG:
(72) FREMBRINGER(E):
(22) ANSØGNINGSDATO:
(18) GYLDIG TIL:

Alto Danmark A/S, Industrivej 1, 9560 Hadsund, Danmark
Budde, Schou & Ostenfeld A/S, Vester Søgade 10, 1601 København V, Danmark
Allan Sand, Højmarken 9, 9560 Hadsund, Danmark
2003-02-14
2008-02-14

(11) DR 2003 00399
(21) DA 2003 00118

(54) En kaffefilterholder

(51)-Cl.07 02



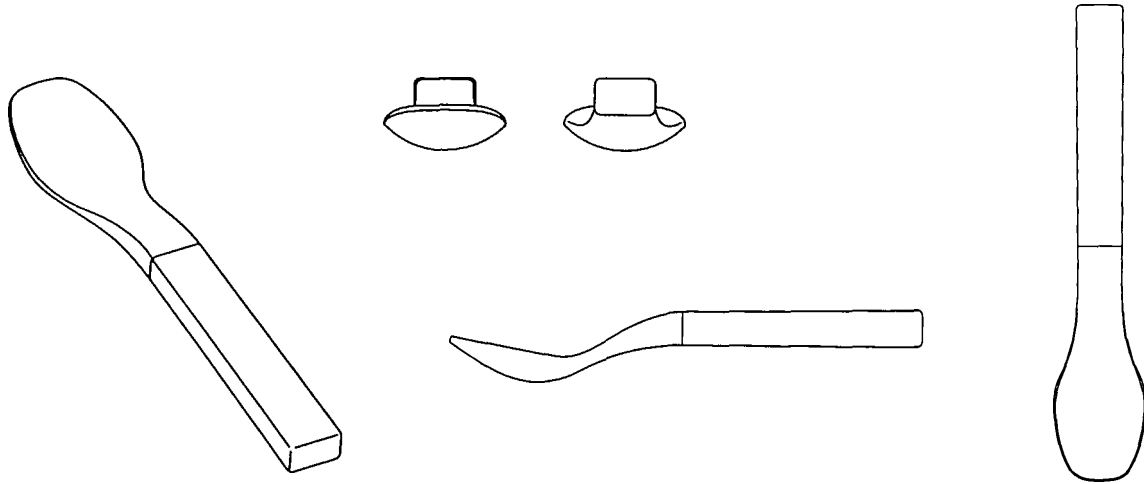
(71) ANSØGER(E):
(74) FULDMÆGTIG:
(72) FREMBRINGER(E):
(22) ANSØGNINGS DATO:
(18) GYLDIG TIL:

Pi-Design AG, Kantonstrasse 100, CH-6234 Triengen, Schweiz
GFK Designs & Trade Marks A/S, H.C. Andersens Boulevard 12, 1553 København V, Danmark
Jørgen Bodum, St. Niklausenstrasse 23, CH-6005 St. Niklausen, Schweiz
2003-02-14
2008-02-14

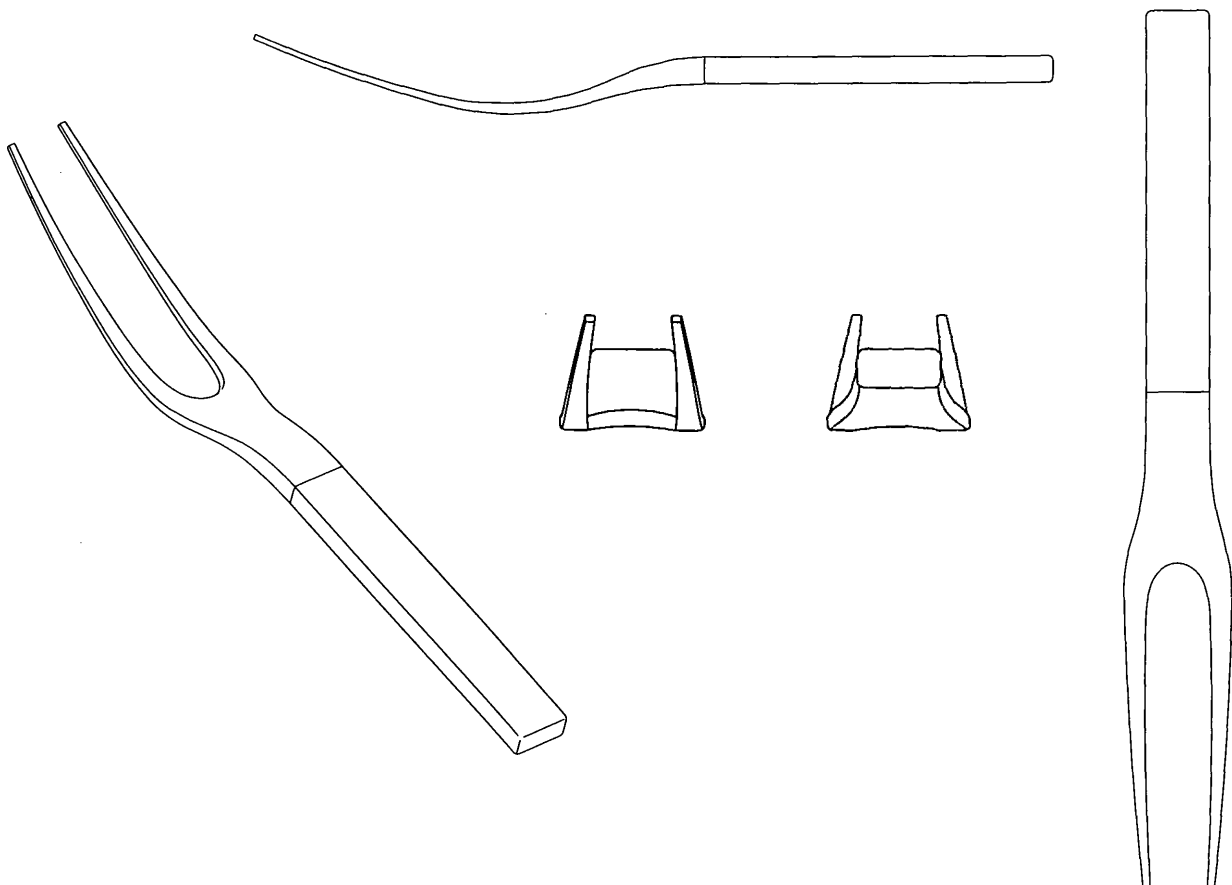
(11) DR 2003 00400
 (21) DA 2003 00119

(54) 1) En espressoske 2) forskæregaffel
 3) forskærerkniv 4) ske til salatsæt
 5) gaffel til salatsæt

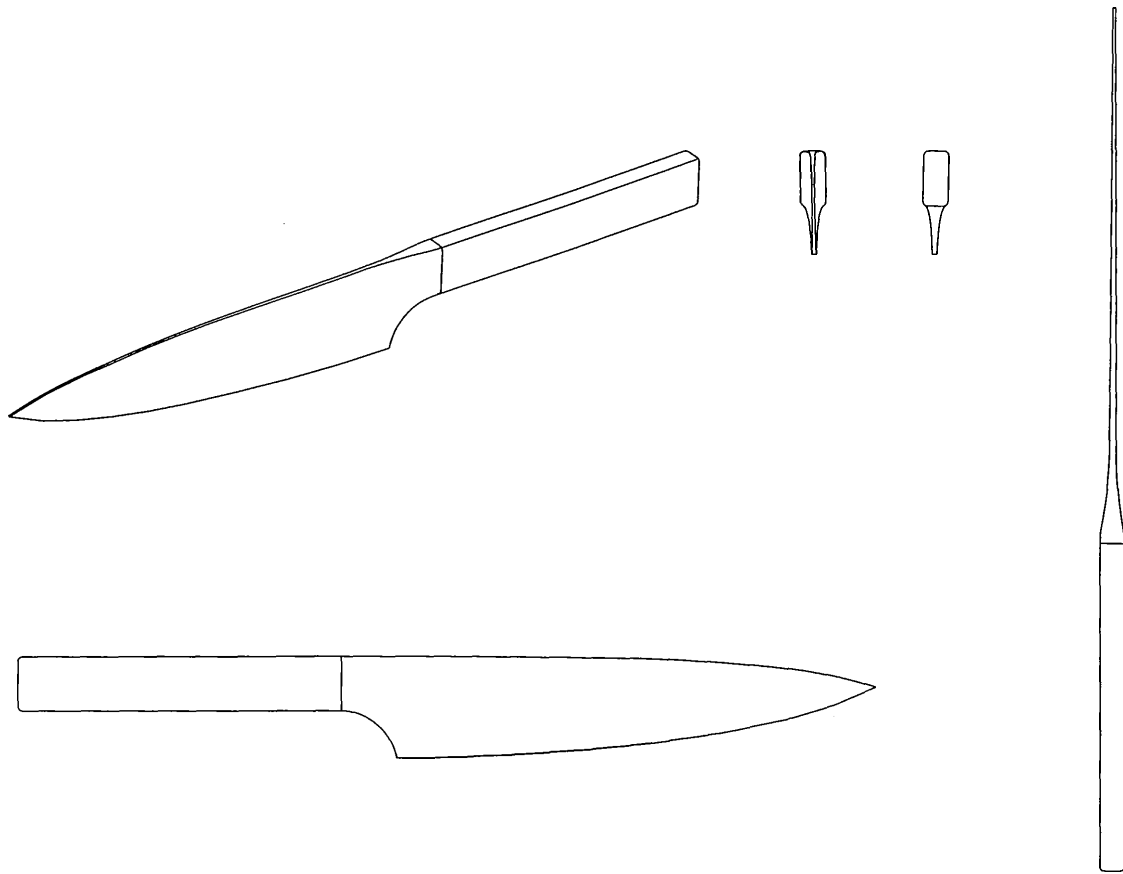
(51)-Cl.07 03



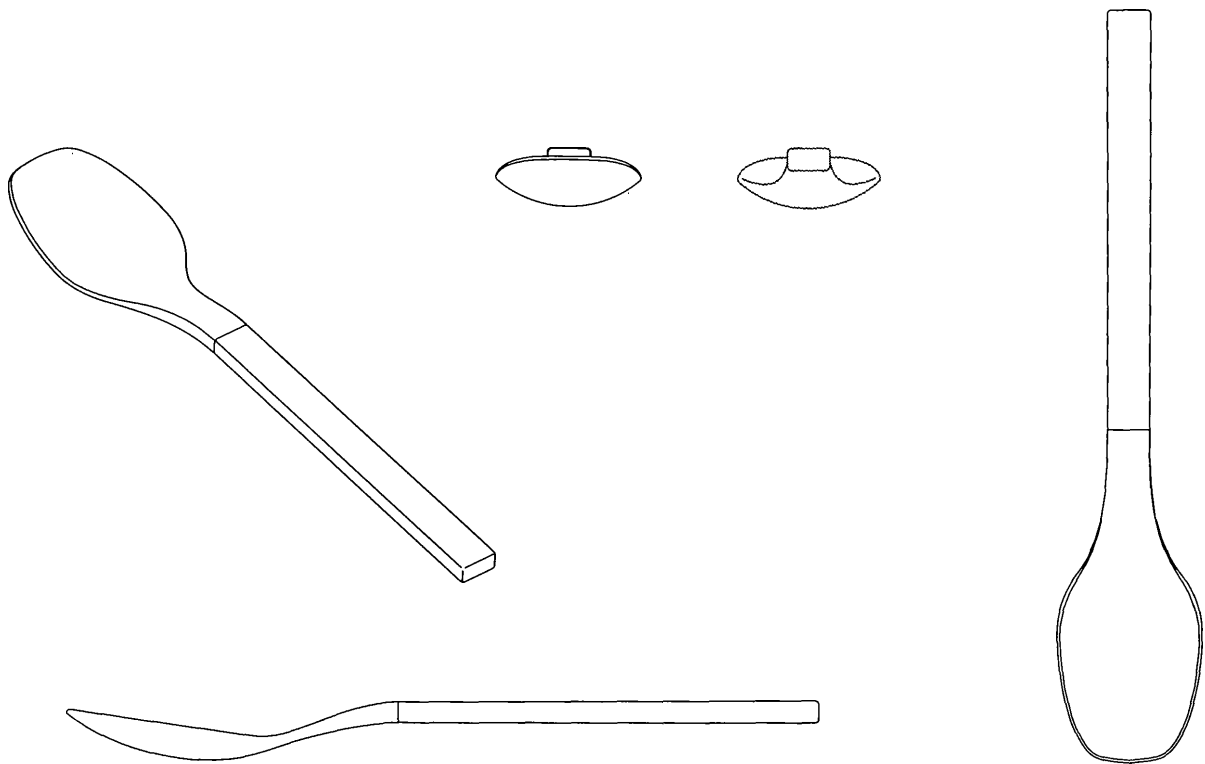
Løbenr. 1



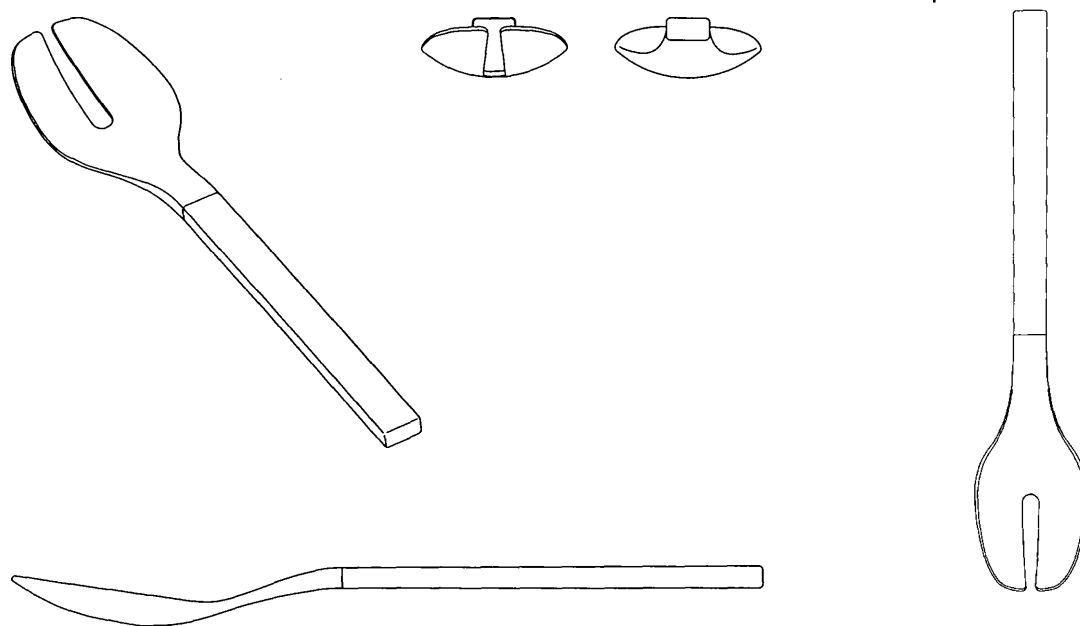
Løbenr. 2



Løbenr. 3



Løbenr. 4



Løbenr. 5

(71) ANSØGER(E):

(74) FULDMÆGTIG:

(22) ANSØGNINGSDATO:

(18) GYLDIG TIL:

Pi Design AG, 100 Kantonsstrasse, CH-6234 Triengen, Schweiz

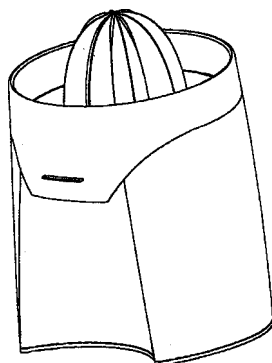
GFK Designs & Trade Marks A/S, H.C. Andersens Boulevard 12, 1553 København V, Danmark

2003-02-14

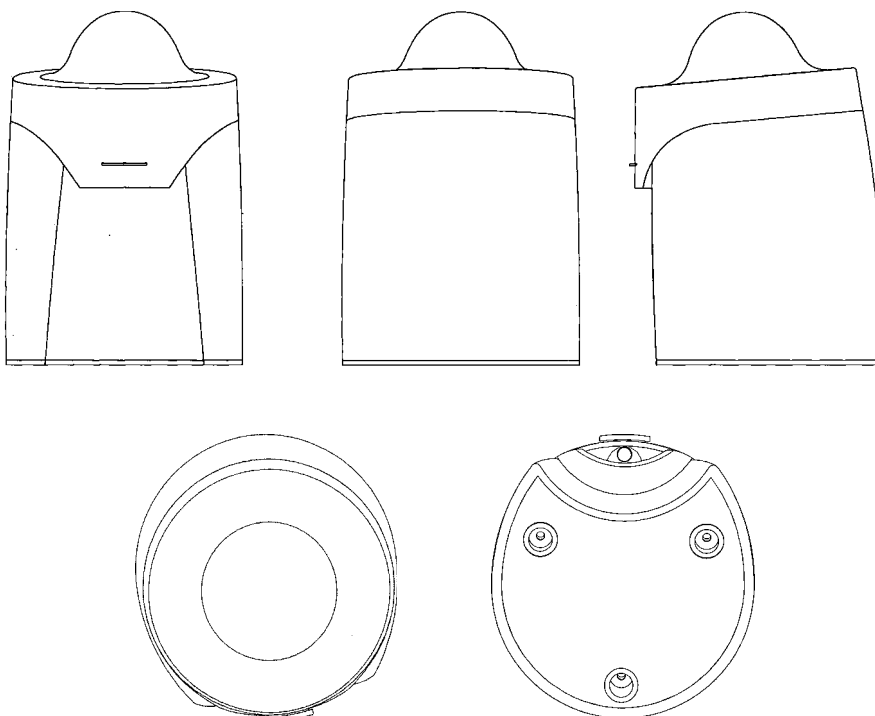
2008-02-14

(11) DR 2003 00401
(21) DA 2003 00120

(54) 1) En citruspresser uden låg 2) citruspresser med låg (51)-Cl.07 04



Løbenr. 1



Løbenr. 2

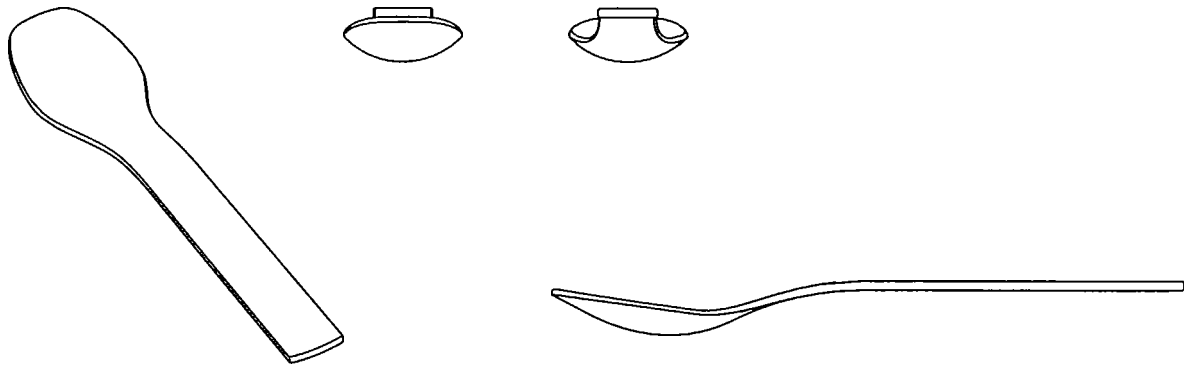
(71) ANSØGER(E):
(74) FULDMÆGTIG:
(22) ANSØGNINGSDATO:
(18) GYLDIG TIL:

Pi-Design AG, Kantonstrasse 100, CH-6234 Triengen, Schweiz
GFK Designs & Trade Marks A/S, H.C. Andersens Boulevard 12, 1553 København V, Danmark
2003-02-14
2008-02-14

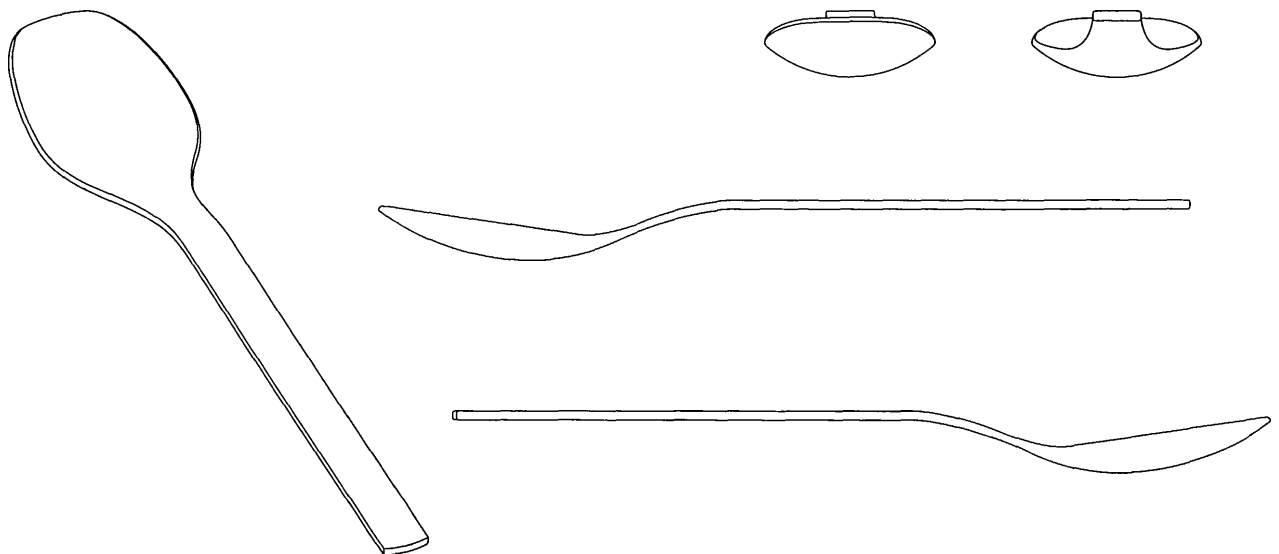
(11) DR 2003 00402
(21) DA 2003 00121

(54) 1) En espressoske 2) ske til salatsæt
3) gaffel til salatsæt 4) forskærergaffel
5) forskærerkniv

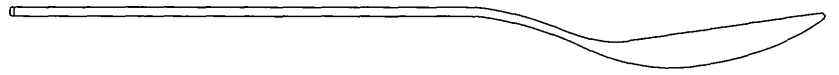
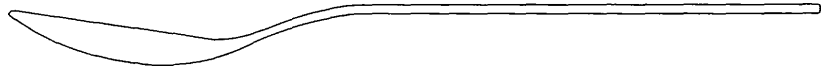
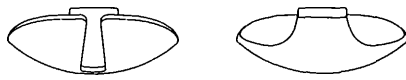
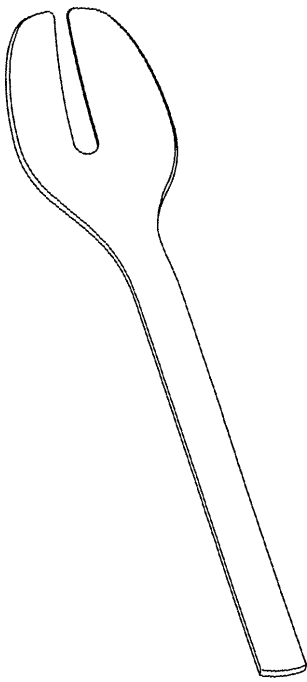
(51)-Cl.07 03



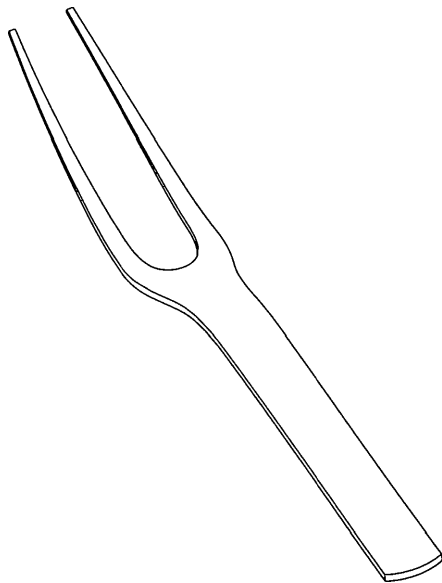
Løbenr. 1



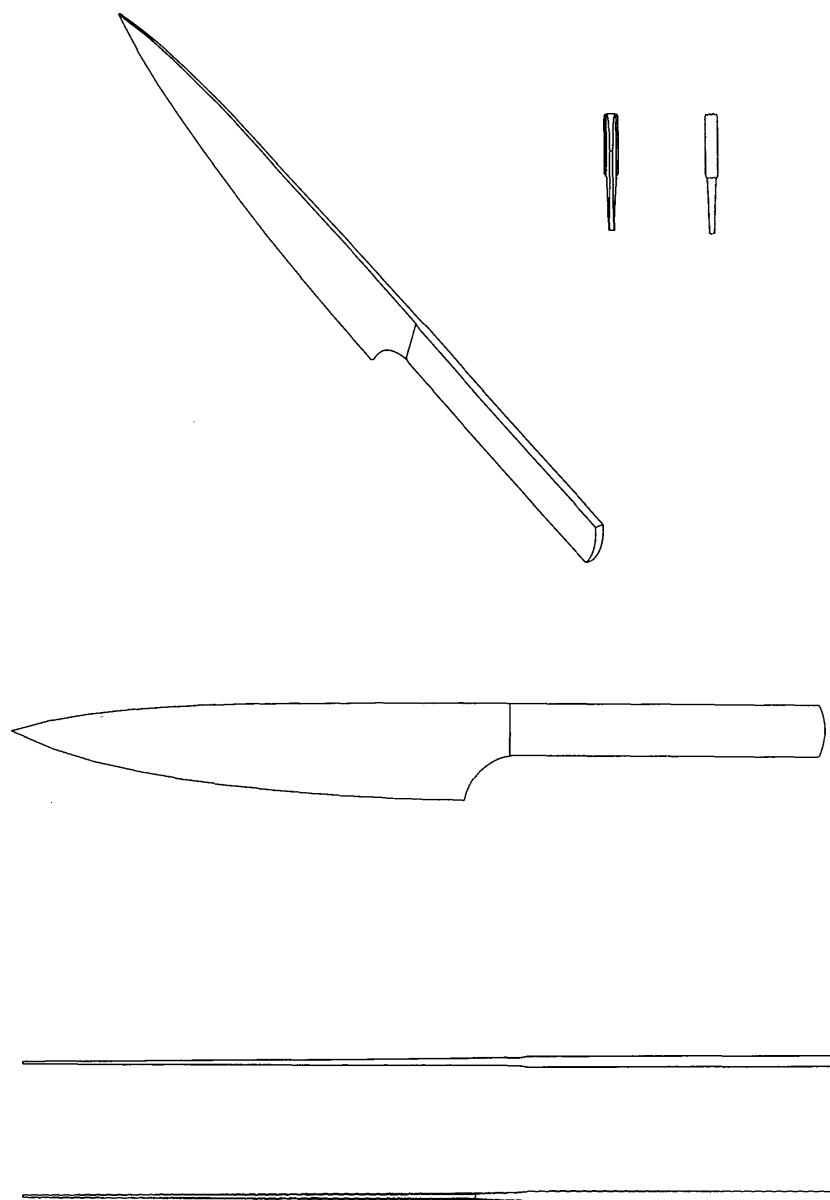
Løbenr. 2



Løbenr. 3



Løbenr. 4



Løbenr. 5

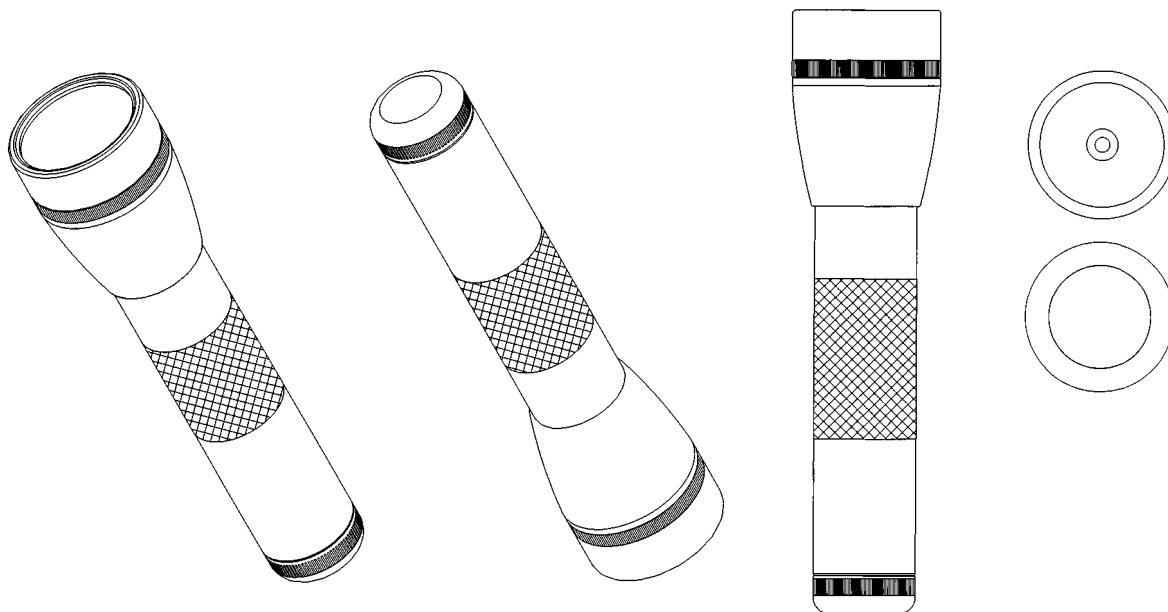
(71) ANSØGER(E):
(74) FULDMÆGTIG:
(22) ANSØGNINGSDATO:
(18) GYLDIG TIL:

Pi Design AG, 100 Kantonsstrasse, CH-6234 Triengen, Schweiz
GFK Designs & Trade Marks A/S, H.C. Andersens Boulevard 12, 1553 København V, Danmark
2003-02-14
2008-02-14

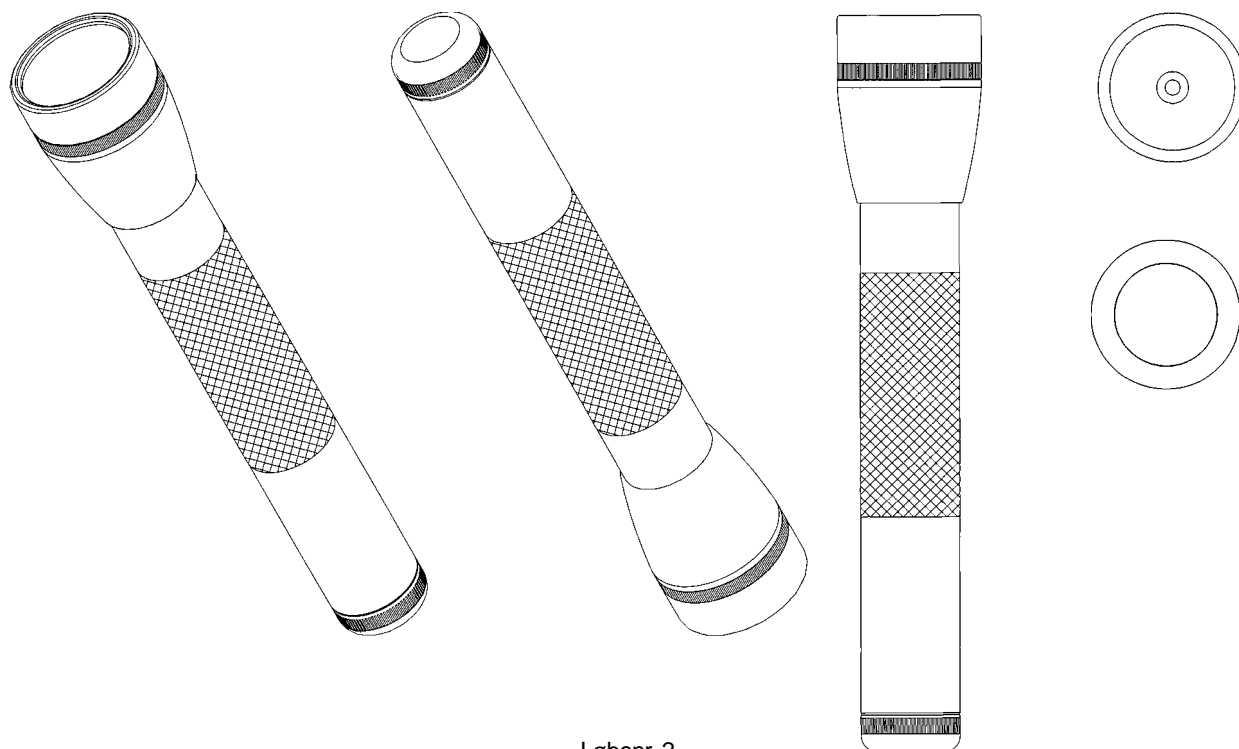
(11) DR 2003 00403
(21) DA 2003 00122

(54) 1-2) Lygter

(51)-Cl.26 02



Løbenr. 1



Løbenr. 2

(71) ANSØGER(E):

MAG INSTRUMENT, INC., a corporation of the State of California, 1635 South Sacramento Avenue, Ontario, Californien 91761, USA

(74) FULDMÆGTIG:

Larsen & Birkeholm A/S, Skandinavisk Patentbureau, Banegårdspladsen 1, 1570 København V, Danmark

(72) FREMBRINGER(E):

Anthony Maglica, 1635 South Sacramento Avenue, Ontario, California 91761, USA

(22) ANSØGNINGSDATO:

2003-02-14

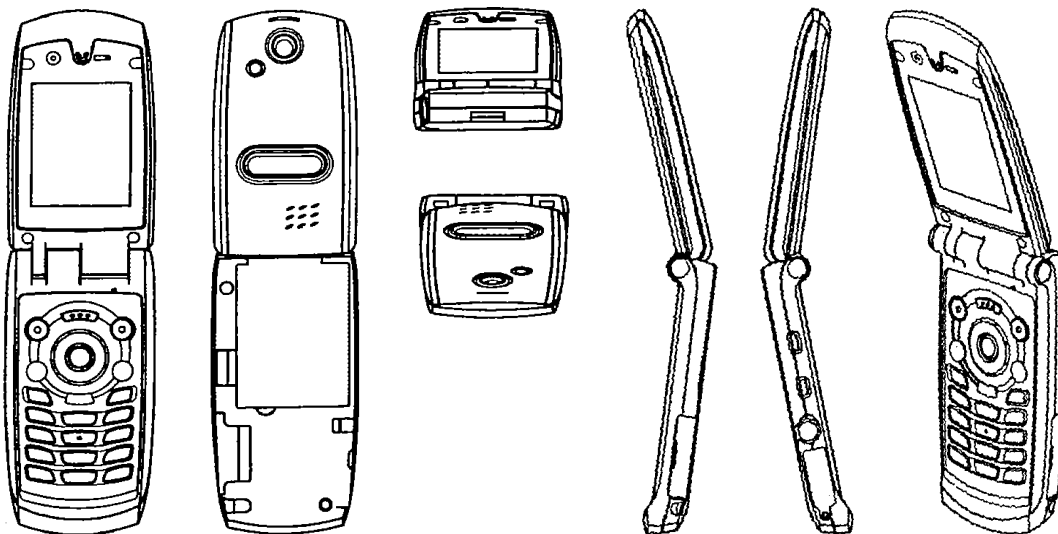
(18) GYLDIG TIL:

2008-02-14

(11) DR 2003 00404
(21) DA 2003 00381

(54) En bærbar trådløs telefon

(51)-Cl.14 03



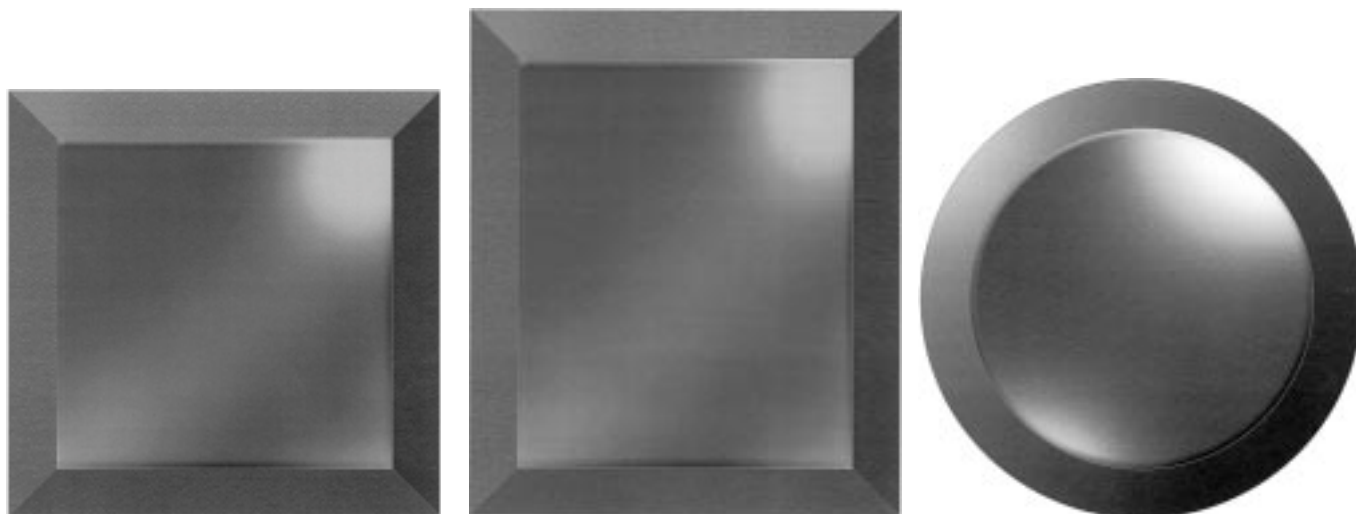
(71) ANSØGER(E):
(74) FULDMÆGTIG:
(30) PRIORITET:
(22) ANSØGNINGSDATO:
(18) GYLDIG TIL:

NEC Corporation, 7-1, Shiba 5-chome, Minato-ku, 108-8001 Tokyo, Japan
Budde, Schou & Ostenfeld A/S, Vester Søgade 10, 1601 København V, Danmark
2003-03-11 JP 203-6357
2003-08-11
2008-08-11

(11) DR 2003 00405
(21) DA 2003 00372

(54) 1-3) Musemåtter

(51)-Cl.14 99



Løbenr. 1

Løbenr. 2

Løbenr. 3

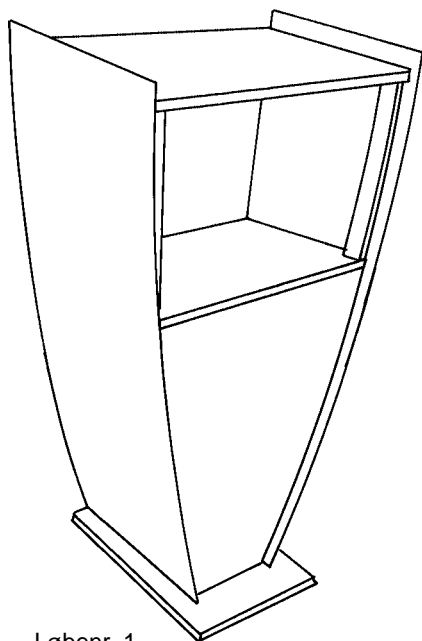
(71) ANSØGER(E):
(72) FREMBRINGER(E):
(22) ANSØGNINGSDATO:
(18) GYLDIG TIL:

Ditte Dyhr Design v/Edith Dyhr, Linåbakken 30 A, Linå, 8600 Silkeborg, Danmark
Ditte Dyhr Design v/Edith Dyhr, Linåbakken 30 A, Linå, 8600 Silkeborg, Danmark
2003-08-09
2008-08-09

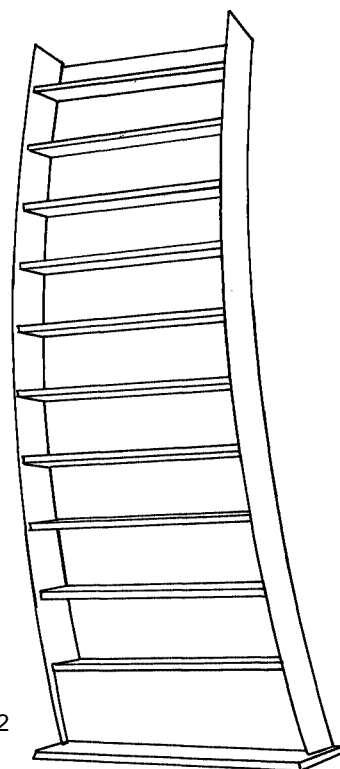
(11) DR 2003 00406
(21) DA 2003 00229

(54) 1) En sterobænk 2) CD-reol

(51)-Cl.06 04



Løbenr. 1



Løbenr. 2

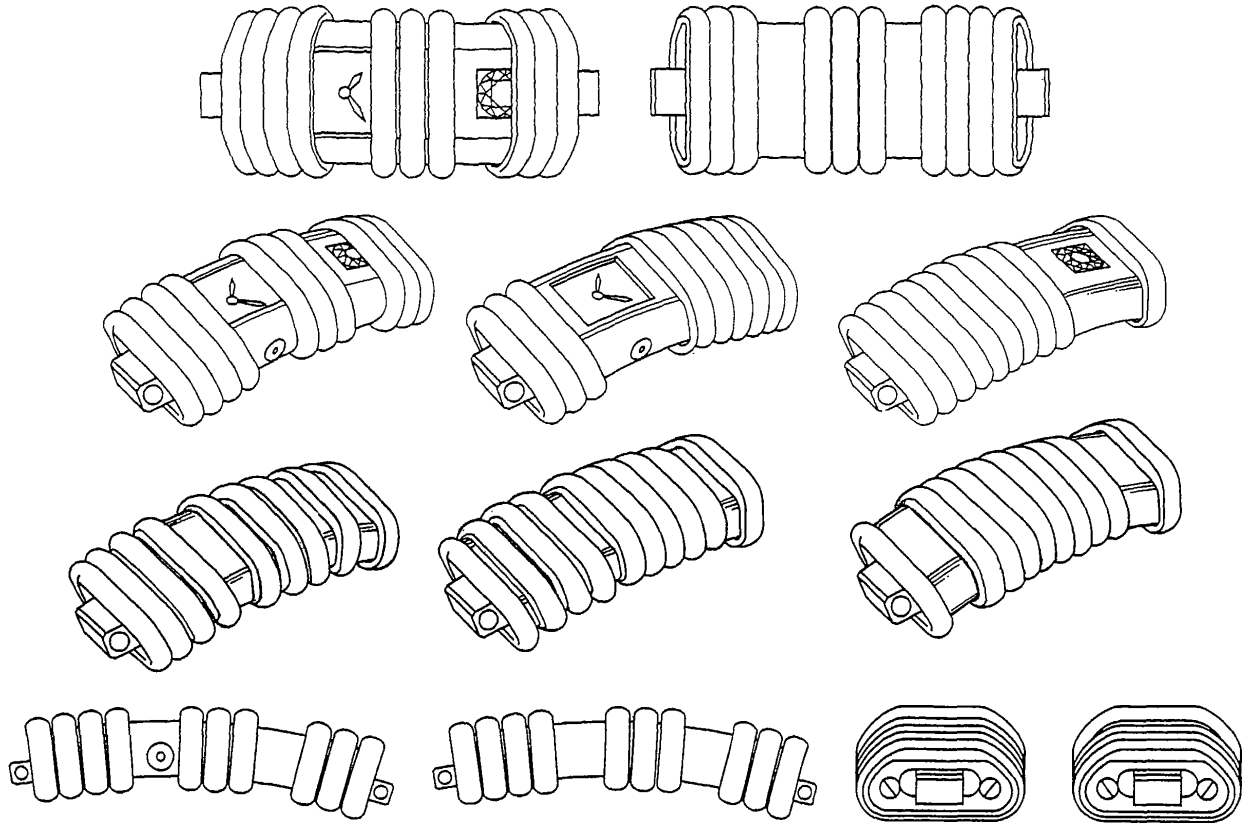
(71) ANSØGER(E):
(72) FREMBRINGER(E):
(22) ANSØGNINGSDATO:
(18) GYLDIG TIL:

Morten Boisen, Woltersgade 7A, 2. th., 2300 København S, Danmark
Morten Boisen, Woltersgade 7A, 2. th., 2300 København S, Danmark
2003-04-15
2008-04-15

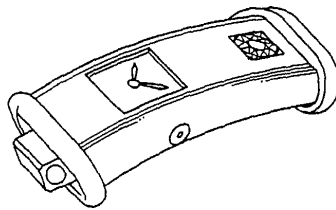
(11) DR 2003 00407
(21) DA 2003 00320

(54) 1) Et ur 2-3) dele dertil

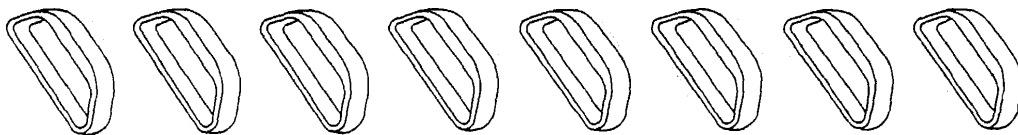
(51)-Cl.10 02



Løbenr. 1



Løbenr. 2



Løbenr. 3

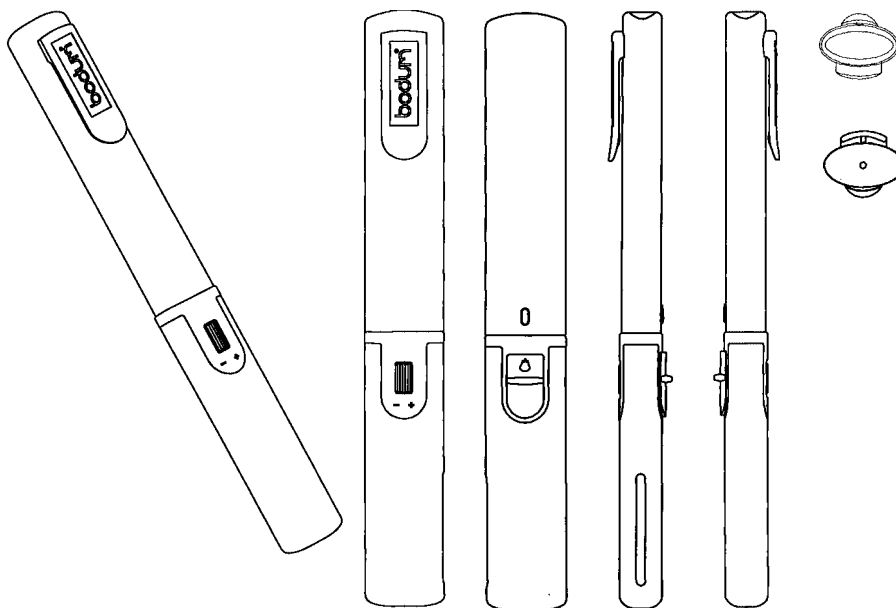
(71) ANSØGER(E):
(74) FULDMÆGTIG:
(72) FREMBRINGER(E):
(30) PRIORITET:
(22) ANSØGNINGSDATO:
(18) GYLDIG TIL:

Cartier International B.V., Herengracht 436, NL-1017 BZ Amsterdam, Holland
Budde, Schou & Ostenfeld A/S, Vester Søgade 10, 1601 København V, Danmark
Serge Rabassa, 1, rue du Perron, CH-1204 Genève, Schweiz
2003-01-09 WO DM/062 910
2003-06-17
2008-06-17

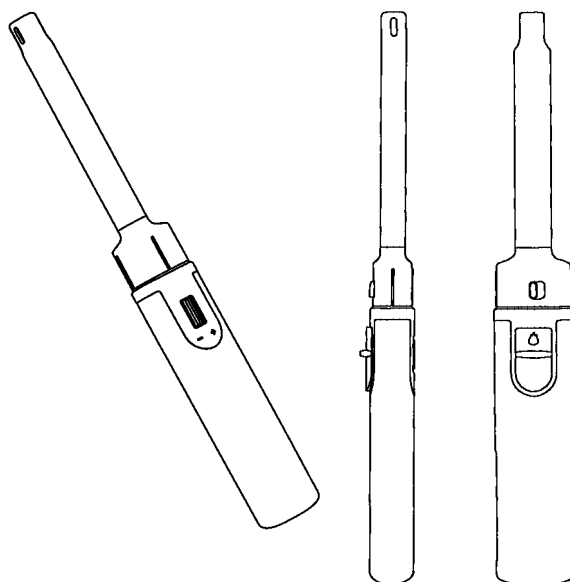
(11) DR 2003 00408
(21) DA 2003 00138

(54) 1) En lighter 2) del dertil

(51)-Cl.27 05



Løbenr. 1



Løbenr. 2

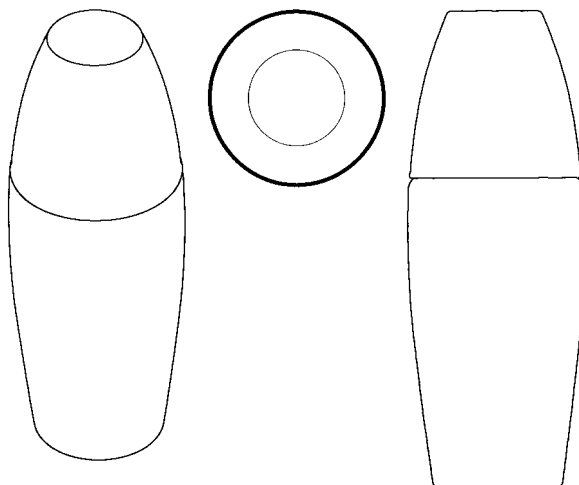
(71) ANSØGER(E):
(74) FULDMÆGTIG:
(22) ANSØGNINGSDATO:
(18) GYLDIG TIL:

Pi-Design AG, Kantonstrasse 100, CH-6234 Triengen, Schweiz
GFK Designs & Trade Marks A/S, H.C. Andersens Boulevard 12, 1553 København V, Danmark
2003-02-21
2008-02-21

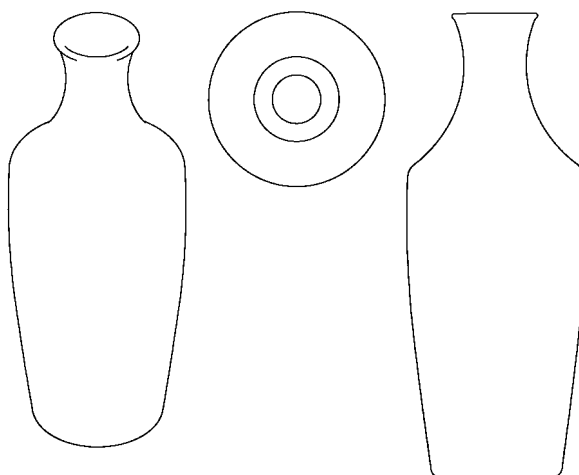
(11) DR 2003 00409
(21) DA 2003 00139

(54) 1) En karaffel 2-3) dele dertil

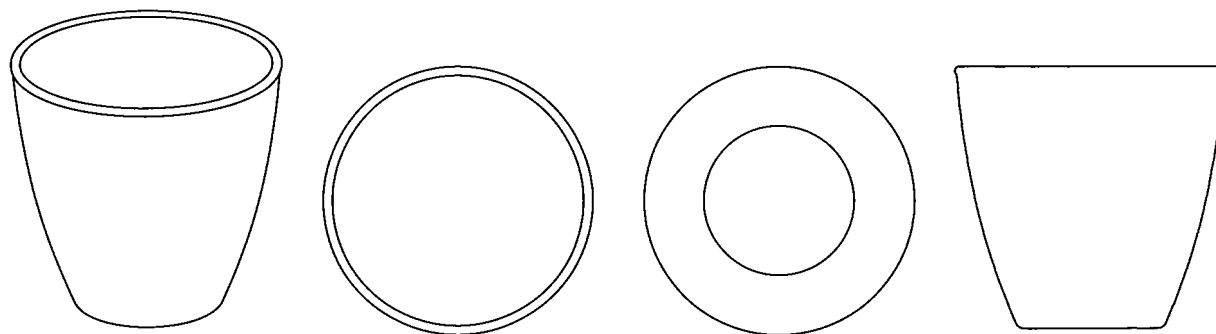
(51)-Cl.07 01



Løbenr. 1



Løbenr. 2



Løbenr. 3

(71) ANSØGER(E):
(74) FULDMÆGTIG:
(22) ANSØGNINGSDATO:
(18) GYLDIG TIL:

Pi-Design AG, Kantonstrasse 100, CH-6234 Triengen, Schweiz
GFK Designs & Trade Marks A/S, H.C. Andersens Boulevard 12, 1553 København V, Danmark
2003-02-21
2008-02-21

(11) DR 2003 00410
(21) DA 2003 00340

(54) En skærmvæg

(51)-Cl.06 06;25 02



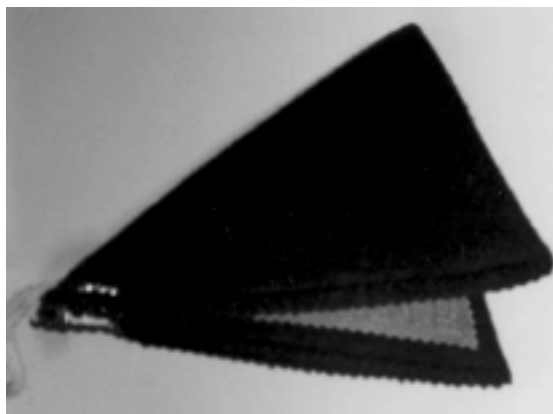
(71) ANSØGER(E):
(72) FREMBRINGER(E):
(22) ANSØGNINGSDATO:
(18) GYLDIG TIL:

Vivien Tinneberg, Knud Hansens Vej 32, 2 th, 6000 Kolding, Danmark
Vivien Tinneberg, Knud Hansens Vej 32, 2 th, 6000 Kolding, Danmark
2003-07-02
2008-07-02

(11) DR 2003 00411
(21) DA 2003 00330

(54) En grydelap

(51)-Cl.07 99



(71) ANSØGER(E):
(72) FREMBRINGER(E):
(22) ANSØGNINGSDATO:
(18) GYLDIG TIL:
(29) BEMÆRKNINGER

Punktum Boligartikler I/S, v/Breiner & Graversen, Fåborggade 23, 3. tv, 8000 Århus C, Danmark
Punktum Boligartikler I/S, v/Breiner & Graversen, Fåborggade 23, 3. tv, 8000 Århus C, Danmark
2003-06-25
2008-06-25
Model

Offentligt tilgængelige designansøgninger og -registreringer

Akterne i nedenstående ansøgninger eller registreringer er tilgængelige for enhver, jf. § 21, stk. 2, i designlov nr. 1259 af 20. december 2000.

Klasse 6

Møbler og andre boligudstysartikler

(21) DA 2003 00131

(71) ANSØGER(E):

(22) ANSØGNINGSDATO:

(54) En arbejdsflades kant ved skærmen på en laptopcomputer i et møbel eller i en reklameartikel

Stig Poulsen, Agerfløjen 35, Dåstrup, 4130 Viby Sjælland, Danmark

2003-02-20

Klasse 8

Værktøj og isenkramvarer

(21) DA 2003 00135

(71) ANSØGER(E):

(22) ANSØGNINGSDATO:

(54) En cykellås

AXA Stenman Holand B.V., Energiestraat 2, NL-3903 AV Veenendaal, Holland

2003-02-21

Klasse 14

Udstyr til optagelse og gengivelse af data, telekommunikationsudstyr

(21) DA 2003 00366

(71) ANSØGER(E):

(30) PRIORITET:

(22) ANSØGNINGSDATO:

(54) 1) Et håndsat 2) forsidehylster til et håndsat 3-4) tastaturknapper til et håndsat 5) håndsat 6) forsidehylster til et håndsat 7) tastaturknapper til et håndsat

Nokia Corporation, Keilalahdentie 4, 02150 Espoo, Finland

2003-02-07 FI M20030049 (lb.nr.1-4);2003-02-07 FI M20030048 (lb.nr.5-7)

2003-08-04

Klasse 26

Belysningsapparatur

(21) DA 2003 00122

(71) ANSØGER(E):

(22) ANSØGNINGSDATO:

(54) 1-2) Lygter

MAG INSTRUMENT, INC., a corporation of the State of California, 1635 South Sacramento Avenue, Ontario, Californien 91761, USA

2003-02-14

Henlagte, afslåede eller tilbagetagne designansøgninger

Henlagte, afslåede eller tilbagetagne designansøgninger, som er offentligt tilgængelige.

(21) Ansøgningsnummer

(43) Offentliggjort i tidende

DA 2003 00032

27, 2003

Ændringer

Ændringer vedrørende retten til designet, indehaverens navn/firma og adresse, fuldmægtig m.v.

Navneændringer:

(11) DR 2003 00365

Til: (71) Remington Corporation, L.L.C., a Limited Liability Company of the State of Delaware, 60 Main Street, Bridgeport, Connecticut 06604, USA

Mønster

Registrerede mønstre

Akterne i nedenstående ansøgninger er tilgængelige for enhver, jfr. mønsterlovens § 19.

(11) Ansøgningsnummer	(44) Bekendtgjort i Reg. Tid. nr.	(11) Registreringsnummer	(15) Registreringsdato	(18) Registreringen er gyldig til
MA 2001 00552	2, 2001	MR 2003 00003	20030818	20060522

Ændringer

Ændringer vedrørende retten til mønstret, mønsterhavers navn, bopæl, fulm. m.v.

Overdragelser:

(11) MR 1999 00345

Til: (71) Industri Montage ApS, Egenæs 13, 6300 Gråsten, Danmark

Navneændringer:

(11) MR 1997 00017

Til: (71) Ivax Research, Inc., a corporation of the State of Florida, 8800 N.W. 36 Street, Miami, Florida 33178, USA

(11) MR 1999 00884

Til: (71) Tour & Andersson AB, S-524 80 Ljung, Sverige

Ændring af fuldmægtigoplysninger:

(11) MR 1994 00162

Til: (74) Ansøger ikke længere repræsenteret ved fuldmægtig

Fornyelse af mønsterregistreringer

Fornyelse af registreringer foretaget i medfør af lov om mønstre nr. 218 af 27. maj 1970.

(11) Registreringsnummer	(18) Gyldig til
MR 1999 00210	20080803
MR 1999 00454	20081103
MR 1999 01200	20080722
MR 1999 01201	20080722
MR 1999 01199	20080722
MR 1999 01164	20080722
MR 1999 01164	20080722
MR 1999 01199	20080722
MR 1999 01200	20080722
MR 1999 01201	20080722
MR 2000 00819	20080810
MR 1994 00241	20080823
MR 1999 00411	20080930
MR 1999 00412	20080930
MR 1999 00413	20080930
MR 1999 00353	20080911
MR 1999 00346	20080813
MR 1999 00229	20080813
MR 1999 00228	20080811
MR 1999 00318	20080819
MR 1994 00491	20080816
MR 1999 00221	20080811
MR 2000 00612	20080921
MR 1999 00884	20081014
MR 1994 00645	20081111
MR 1994 00646	20081111
MR 1999 00481	20080805
MR 1994 00704	20081015
MR 2002 00132	20080902
MR 2002 00131	20080902
MR 1999 00552	20080907
MR 1999 00319	20080821
MR 1999 00320	20080825
MR 1999 00328	20080901
MR 1994 00394	20080902
MR 1994 00395	20080902
MR 1994 00396	20080902
MR 1999 00551	20080827
MR 1999 00585	20081006
MR 1999 00965	20081006
MR 1999 00648	20081006
MR 1999 00331	20080902

Udslettelser af registreringer

Udslettelser af registreringer foretaget i medfør af lov om mønstre nr. 218 af 27. maj 1970.

(11)MR 1999 00236

(11)MR 1999 00317

(11)MR 1999 00483

(11)MR 1999 00492

(11)MR 1999 00373



PATENT- OG VAREMÆRKESTYRELSEN

PRISLISTE

Pr. 1. marts 2003

Patenter

Supplerende beskyttelsescertifikater

Brugsmodeller

Chips (halvledertopografier)

Kommunevåbener og -segl

Skorstensmærker og kontorflag

Design

Vare- og fællesmærker

Publikationer

Erhvervsservice

Kopiservice

Kurser og foredrag

Patent- og Varemærkestyrelsen

Helgeshøj Allé 81, 2630 Taastrup

tlf. 4350 8000, fax 4350 8001

e-post pvs@dkpto.dk

www.dkpto.dk

Prisliste vedrørende internationale ansøgninger (PCT) og europæiske patentansøgninger (EPK) samt vedrørende ansøgninger om international varemærkeregistret og EU-varemærkeregistret kan fås ved henvendelse til Patent- og Varemærkestyrelsen.

Patenter

	kr.
1. Ansøgningsgebyr	
a. Grundgebyr	3.000,00
b. Tillægsgebyr for hvert patentkrav ud over 10	300,00
2. Gebyrer for nyhedsundersøgelse af international type (PL §9)	
I Når den svenske patentmyndighed er nyhedsundersøgende:	
a. Grundgebyr	7.030,00
b. Tillægsgebyr for hvert krav ud over 10	115,00
c. Ekspeditionsgebyr	500,00
II Når Den Europæiske Patentmyndighed er nyhedsundersøgende:	
a. Grundgebyr	
1. For en prioritetsgivende ansøgning	7.030,00
2. I alle andre tilfælde	11.015,00
b. Ekspeditionsgebyr	500,00
3. Gebyr for senere indlevering af dansk oversættelse af international ansøgning	1.100,00
4. Genoptagelsesgebyr	700,00
5. Patentmeddelelsesgebyr	
a. Grundgebyr	2.850,00
b. Tillægsgebyr for hver side ud over 35 sider	80,00
c. Tillægsgebyr for hvert patentkrav, for hvilket der ikke er betalt ansøgningsgebyr	300,00
6. Gebyr for publicering af oversættelser af europæiske patentskrifter	
a. Grundgebyr	1.100,00
b. Tillægsgebyr for hver side ud over 35 sider	80,00
7. Gebyr for publicering af ændrede danske patentskrifter	
a. Grundgebyr	2.850,00
b. Tillægsgebyr for hver side ud over 35 sider	80,00
8. Gebyr for publicering af ændrede oversættelser af europæiske patentskrifter	
a. Grundgebyr	1.100,00
b. Tillægsgebyr for hver side ud over 35 sider	80,00
9. Genoprettelsesgebyr	3.000,00
10. Årsgebyrer	
1. gebyrår	500,00
2. gebyrår	500,00
3. gebyrår	500,00
4. gebyrår	1.100,00
5. gebyrår	1.250,00
6. gebyrår	1.400,00
7. gebyrår	1.600,00
8. gebyrår	1.800,00
9. gebyrår	2.050,00
10. gebyrår	2.300,00
11. gebyrår	2.550,00
12. gebyrår	2.800,00
13. gebyrår	3.050,00
14. gebyrår	3.300,00
15. gebyrår	3.600,00
16. gebyrår	3.900,00
17. gebyrår	4.200,00
18. gebyrår	4.500,00
19. gebyrår	4.800,00
20. gebyrår	5.100,00

Årsgebyrer, der betales senere end forfaldsdag, forhøjes med 20%. Gebyret skal være betalt inden 6 måneder efter forfaldsdagen.

11. Gebyr for fremsættelse af indsigelse	2.500,00
12. Gebyr for administrativ omprøvning	7.000,00
13. Klagegebyr	8.000,00

Ovennævnte priser skal ikke tillægges moms

Supplerende beskyttelsescertifikater

	kr.
1. Ansøgningsgebyr	3.000,00
2. Genoptagelsesgebyr	600,00
3. Genoprettelsesgebyr	3.000,00
4. Årsgebyr pr. påbegyndt gebyrår	5.100,00

Årsgebyrer, der betales senere end forfaldsdag, forhøjes med 20%. Gebyret skal være betalt inden 6 måneder efter forfaldsdagen.

5. Gebyr for administrativ omprøvning	1.500,00
--	----------

Der skal betales et gebyr på 7000 kr. for eventuel omprøvning af grundpatentet

6. Klagegebyr	4.000,00
----------------------------	----------

Ovennævnte priser skal ikke tillægges moms

Brugsmodeller

	kr.
1. Ansøgningsgebyr	2.000,00
2. Gebyr for senere indlevering af dansk oversættelse af international ansøgning	1.100,00
3. Genoptagelsesgebyr	400,00
4. Fornylsesgebyrer	
For 1. periode	2.000,00
For 2. periode	3.000,00

Fornylsesgebyrer, der betales efter udløbet af den pågældende registreringsperiode, forhøjes med 20%.

5. Gebyr for prøvning før eller efter registrering	4.000,00
6. Gebyr for behandling af anmodning om udslettelse	2.000,00
7. Gebyr for bekendtgørelse af ændret registrering og publicering af ændret formulering	1.100,00
8. Klagegebyr	5.000,00

Ovennævnte priser skal ikke tillægges moms

Chips (halvledertopografier)

	kr.
1. Ansøgningsgebyr	1.500,00
2. Klagegebyr	4.000,00

Ovennævnte priser skal ikke tillægges moms

Kommunevåbener og -segl

	kr.
1. Ansøgningsgebyr	2.000,00

Ovennævnte pris skal ikke tillægges moms

Skorstensmærker og kontorflag

	kr.
1. Ansøgningsgebyr	2.000,00

Ovennævnte pris skal ikke tillægges moms

Design

	kr.
1. Ansøgningsgebyr	
a. Grundgebyr	1.200,00
b. Tillægsgebyr ved samregistrering for hvert design ud over det første	700,00
c. Tillægsgebyr for offentliggørelse af hver afbildning ud over den første ¹⁾	400,00
2. Genoptagelsesgebyr	400,00
3. Gebyr for supplerende forundersøgelse	1.500,00
Tillægsgebyr: Ved samregistrering for hvert design ud over det første	900,00
4. Fornylsesgebyr ²⁾	2.200,00
Tillægsgebyr: Ved samregistrering for hvert design ud over det første	1.100,00
Fornylsesgebyrer inkl. tillægsgebyr, der betales efter udløbet af den pågældende registreringsperiode, forhøjes med 20%.	
5. Gebyr for administrativ prøvning Pr. design, herunder design indeholdt i en samregistrering	3.000,00
6. Gebyr for offentliggørelse af registrering i ændret form	400,00
Tillægsgebyr: For offentliggørelse af hver afbildning ud over den første	400,00
7. Genoprettelsesgebyr	3.000,00
8. Klagegebyr	4.000,00

Ovennævnte priser skal ikke tillægges moms

¹⁾ Omfatter også bekendtgørelse iht. den hidtil gældende mønsterlov

²⁾ Omfatter også fornyelse af registreringer iht. den hidtil gældende mønsterlov

Vare- og fællesmærker

	kr.
1. Ansøgningsgebyr	
a. Grundgebyr	2.350,00
b. Tillægsgebyr for hver klasse ud over 3	600,00
Der er i alt 45 klasser	
2. Gebyr for videreførelse af Madrid-Protokol-registrering som dansk vare- eller fællesmærke-ansøgning	1.500,00
3. Fornylsesgebyr	
a. Grundgebyr	2.350,00
b. Tillægsgebyr for hver klasse ud over 3	600,00

Fornylsesgebyrer inkl. tillægsgebyr, der betales efter udløbet af den pågældende registreringsperiode, forhøjes med 20%.

4. Gebyr for anmodning om deling af en ansøgning eller en registrering for hver udsøgt ansøgning eller registrering	2.000,00
5. Gebyr for fremsættelse af indsigelse	2.500,00
6. Gebyr for administrativ ophævelse	2.500,00
7. Klagegebyr	4.000,00
8. Gebyr for underretning til indehaver af varemærkerettighed Årligt gebyr	1.000,00

Ovennævnte priser skal ikke tillægges moms

Publikationer

	kr.
1. Årsabonnement	
a. Patentskrifter	
– på papir	8.000,00
– på CD-ROM (ESPACE-DK)	5.000,00
b. Sammendrag af almindeligt tilgængelige danske patentansøgninger	
– Alle sektioner	8.000,00
– sektion A	1.600,00
– sektion B	1.600,00
– sektion C07 + C12	1.600,00
– sektion C, resten	900,00
– sektion D	500,00
– sektion E	900,00
– sektion F	900,00
– sektion G	900,00
– sektion H	900,00
c. Oversættelser af EP-skrifter	8.000,00
d. Brugsmodelskrifter	8.000,00
e. Patenthåndbog, ved tegning af abonnement	500,00
– løbblade hertil, pr. side	10,00
f. Brugsmodelhåndbog, ved tegning af abonnement	500,00
– løbblade hertil, pr. side	10,00

Abonnementer tillægges porto.

2. Løssalg	
a. Dansk Patenttidende	150,00
b. Dansk Patentregister	400,00
c. Sammendrag af alm. tilgængelige patentansøgninger	30,00
d. Dansk Varemærketidende, sort/hvid	150,00
e. Dansk Varemærketidende, farver	220,00
f. Dansk Varemærkeregister	200,00
g. Varemærkesærtidende med §13-afslag	100,00
h. Varemærkeindsigelsestidende, 1996-2001 pr. årgang	200,00
i. Varemærkeindsigelsestidende, udk. 1995	300,00
j. Dansk Designtidende	150,00
k. Dansk Designregister	200,00
l. Dansk Brugsmodeltidende	150,00
m. Sammendrag af alm. tilgængelige brugsmodel-ansøgninger	30,00
n. Fremlæggelses- og patentskrifter på CD-ROM (ESPACE-DK)	
– 1993-2002, pr. årgang	5.000,00
– 1990-1992, pr. årgang	2.000,00

Ovennævnte priser skal ikke tillægges moms

Fremlæggelses-, patent- og brugsmodelskrifter samt oversættelser af EP-skrifter leveres til gældende kopipris

3. Love og bekendtgørelser vedr. industriel ejendomsret	12,00-33,00
4. Andre publikationer	
a. Varemærkeklassifikation	
– alfabetisk liste	500,00
– klassedelt liste	400,00
b. Designklassifikation	35,00
– ændringer og tilføjelser hertil	15,00

Ovennævnte priser tillægges moms, hvis andet ikke er angivet

Erhvervsservice

1. Timepris*	kr. 950,00
2. Patenteftersøgelser Beregnes efter timepris	
3. Løbende overvågninger	
a. Overvågning af ansøgninger Overvågning af dansk patent-, brugsmode-, design- eller varemærkeansøgning sammensættes af:	
Pris pr. år	1.500,00
Pris pr. meddelelse	375,00
b. Overvågning af nationale og internationale varemærkerettigheder Overvågning af dansk varemærkeansøgning eller -registrering eller af MadridProtokol-registrering med gyldighed for Danmark i relation til nye varemærkeansøgninger	
Pris pr. år, første varemærke	1.050,00
Pris pr. år, yderligere varemærker, pr. varemærke	300,00
c. Øvrige overvågninger beregnes efter timepris Hertil skal lægges evt. online-udgifter	
4. Navneundersøgelser*	
a. International undersøgelse af patentrettigheder i 1-2 navne inkl. op til 40 referencer	3.500,00
Yderligere referencer, pr. reference	16,00
Yderligere navne, pr. navn	950,00
b. Undersøgelse af patent- og brugsmode-, design- eller varemærkerettigheder omfattende Danmark i 1-2 navne	1.900,00
Yderligere navne, pr. navn	475,00
c. Øvrige navneundersøgelser beregnes efter timepris Hertil skal lægges evt. online-udgifter	
5. Patentfamilieundersøgelser og statusundersøgelser*	
a. Patentfamilieundersøgelse	1.000,00
b. Patentfamilieundersøgelse, inkl. status for lande med statusoplysninger i Inpadoc	2.375,00
Status for yderligere lande beregnes efter timepris	
c. Statusundersøgelse af udenlandske rettigheder	
Første nummer	950,00
Pr. følgende nummer	475,00
d. Statusundersøgelse af danske rettigheder, pr. nummer	475,00
e. Øvrige undersøgelser beregnes efter timepris Hertil skal lægges evt. online-udgifter	
6. Kollisionsundersøgelser af varemærker*	
a. Inkl. op til 3 klasser	2.400,00
b. Yderligere klasser, pr. 10 klasser	500,00
Klasserne 42-45 betragtes prismæssigt som én klasse	
7. Skanning af varemærker*	
a. Første klasse	500,00
b. Yderligere klasser, pr. klasse	200,00
c. Skanning af alle 45 klasser	3.000,00
Klasserne 42-45 betragtes prismæssigt som én klasse	
8. LOGO-skanning*	
a. Inkl. op til 25 referencer	2.100,00
b. Yderligere referencer, pr. 25 referencer	500,00
9. Varemærkedatabase*	
a. Første klasse	3.000,00
b. Yderligere klasser - op til 4, pr. klasse	1.500,00
Klasserne 42-45 betragtes prismæssigt som én klasse	
10. Skanning af varemærker ansøgt eller registreret i udlandet*	
a. Skanning i ét land (incl. EF- og Madrid Protokol mærker) i 1-3 klasser	1.500,00
b. Følgende lande, pr. land	500,00
c. Følgende klasser, pr. klasse	1.000,00
d. Skanning i alle lande tilgængelige via kommercielle databaser i 1-3 klasser	4.500,00
11. IPscore® 2.0 CD-ROM	
a. Inkl. trykt brugervejledning	9.950,00
b. Yderligere trykte brugervejledninger, pr. vejledning	750,00

*Hastelevering kan aftales mod pristillæg

Ovennævnte priser tillægges moms

Kopiservice

1. Fotokopier af patent- og brugsmodepublikationer	kr.
a. Pris pr. publikation indtil 200 sider	50,00
b. Publikationer ud over 200 sider: pris efter aftale	
2. Fotokopier, taget på læsesalen ved kontant betaling, pr. side, inkl. moms	3,00
3. Udenlandske patentpublikationer, der ikke findes i egne samlinger	
I ved hjemtagning fra udlandet:	
a. Pris for hjemtagning	100,00
b. Pris pr. publikation	100,00
Hjemtagning af sagsakter fra USA og patentpublikationer og sagsakter fra Sydafrika: Pris efter aftale.	
II ved levering af tilsvarende publikation fra egne samlinger:	
a. Identifikation	100,00
b. Kopipris (se pkt. 1)	
4. Engelsksprogede sammendrag, der ikke findes i egne samlinger, pr. sammendrag	50,00
5. Tidsskriftsartikler o.l., der ikke findes i egne samlinger	
a. Pris for hjemtagning	100,00
b. Pris pr. artikel	100,00
6. Aktindsigt i europæiske patenter og patentansøgninger	
a. Ekspedition (inkl. EPO-gebyr)	315,00
b. Kopier	
- ved tilsendelse, pr. side	3,25
- ved afhentning, pr. side	2,50
- ved afhentning og kontant betaling, pr. side inkl. moms	3,00
7. Databaseudskrift vedr. en varemærkerettighed	50,00
Ovennævnte priser tillægges moms, hvis andet ikke er angivet	
8. Bekræftet kopi af en patent-, brugsmode-, design- eller varemærkeansøgning	300,00
Hertil skal lægges kopiprisen (3,25 kr. pr. side)	
9. Bekræftet udskrift af patent-, certifikat-, brugsmode-, topografi-, design- eller varemærkesagsregistret	300,00
10. Bekræftet udskrift af registret over kommunevåbener og -segl eller registret over skorstensmærker og kontorflag	200,00
11. Udskrift af patent-, certifikat-, brugsmode-, topografi-, design- eller varemærkesagsregistret, registret over kommunevåbener og -segl eller registret over skorstensmærker og kontorflag	50,00
Ovennævnte priser skal ikke tillægges moms	
12. Priser for levering	
a. Levering pr. telefax	75,00
b. Ekspreslevering pr. telefax	275,00
c. Ekspreslevering pr. post	200,00
Hertil lægges porto	

Ovennævnte priser tillægges moms

Kurser og foredrag

1. Kurser	kr.
Priser på åbne og virksomhedsinterne kurser fås ved direkte henvendelse til KursusCentret	
2. Foredrag*	
Første time	2.000,00
Følgende timer, pr. time	1.500,00

* Særpriser afhængig af deltagerantal og forberedelsestid

Ovennævnte priser tillægges moms

WIPO Standard 80

INID-koder

Internationally agreed Numbers for the Identification of (bibliographic) data (INID)

- (11) Serial number of the registration
- (15) Date of the registration/Date of the renewal
- (17) Expected duration of the registration/renewal
- (18) Expected expiration date of the registration/renewal
- (21) Serial number of the application
- (22) Date of filing of the application
- (23) Name and place of exhibition, and date on which the industrial design was first exhibited there (Exhibition priority date)
- (24) Date from which the industrial design right has effect
- (29) Indication of the form in which the industrial design is filed, e.g. as a reproduction of the industrial design or as a specimen thereof
- (30) Data relating to priority under the Paris Convention
- (43) Date of publication of the industrial design before examination
- (44) Date of publication of the industrial design after examination but before registration
- (45) Date of publication of the registered industrial design
- (46) Date of expiration of deferment
- (51) International Classification for Industrial Designs (class and subclass of the Locarno Classification)
- (54) Designation of article(s) or product(s) covered by the industrial design or title of the industrial design
- (55) Reproduction of the industrial design (e.g., drawing, photograph) and explanations relating to the reproduction
- (57) Description of characteristic features of the industrial design including indication of colors
- (58) Date of recording of any kind of amendment in the Register
- (62) Serial number(s) and, if available, filing date(s) of application(s), registration(s) or document(s) related by division
- (66) Serial number(s) of the application or the registration of the design(s), which is(are) a variant(s) of the present one
- (71) Name(s) and address(es) of the applicant(s)
- (72) Name(s) of the creator(s) if known to be such
- (73) Name(s) and address(es) of the owner(s)
- (74) Name(s) and address(es) of the representative(s)

Domestic Codes for the Identification of Data

- (DL) Data concerning license
- (DP) Data concerning pawning

Internationalt vedtagne Numre til Identifikation af Data (INID)

- Registreringsnummer
- Registreringsdato/fornyelsesdato
- Forventet registreringsperiode/fornyelsesperiode
- Forventet udløbsdato for registrering/fornyelse
- Ansøgningsnummer
- Ansøgningsdato
- Udstillingsnavn og -sted og dato for første udstilling (udstillingsprioritetsoplysninger)
- Indleveringsdato
- Angivelse af i hvilken form designet er indleveret, fx som en afbildning af designet eller som en model heraf
- Oplysninger om prioritet efter Pariserkonventionen
- Dato for offentlig tilgængelighed
- Bekendtgørelsesdato for ansøgningen
- Offentliggørelse af registreringen
- Udsættelsesdato
- International klassifikation af design (klasser og underklasser i Locarno Klassifikationen)
- Vareangivelse/produktangivelse
- Afbildninger af designet (fx tegninger, fotografier) og forklaringer vedrørende afbildningerne
- Beskrivelse af karakteristiske træk vedr. designet, herunder angivelse af farver
- Dato for tilførsel til registret
- Nummer på hovedansøgning eller udskilt ansøgning
- Numre på beslægtede ansøgninger
- Ansøgners navn og -adresse
- Frembringers/designers navn og adresse
- Indehavernavn og -adresse
- Fuldægtignavn og -adresse

Interne koder til identifikation af data

- Licensoplysninger
- Pantoplysninger
- Oplysninger om konkurs