



PATENT- OG VAREMÆRKESTYRELSEN

# Dansk Design- tidende

## Indholdsfortegnelse

### Designsager

Offentliggørelse af designregistreringer .....	730
Offentligt tilgængelige designansøgninger .....	745

### Mønstersager

Ændringer til mønstre .....	747
Fornyelse af mønsterregistreringer .....	748
Udslettelse af mønsterregistreringer .....	749
Prisliste .....	750

Dansk Designtidende kan rekvireres som papirkopi for kr. 150 stk. på tlf. 43 50 85 35

Ansvarlig for redaktion: Keld Nymann Jensen  
Udgives af Patent- og Varemærkestyrelsen, Helgeshøj Allé 81, 2630 Tåstrup, tlf. 43 50 80 00

ISSN 1601-7374

Design

## Offentliggørelse af designregistreringer

Enhver kan anmode om hel- eller delvis udslættelse af en registrering (administrativ prøvning), jf. § 25 i designlov nr. 1259 af 20. december 2000. En model af designet kan ses i Patent- og Varemærkestyrelsen, hvis det er offentliggjort, at en model er indleveret til styrelsen. Det er anført, hvis et design er registreret i farve.

(11) DR 2003 00338  
(21) DA 2003 00280

(54) Ornament til tekstilsof

(51)-Cl.05 05



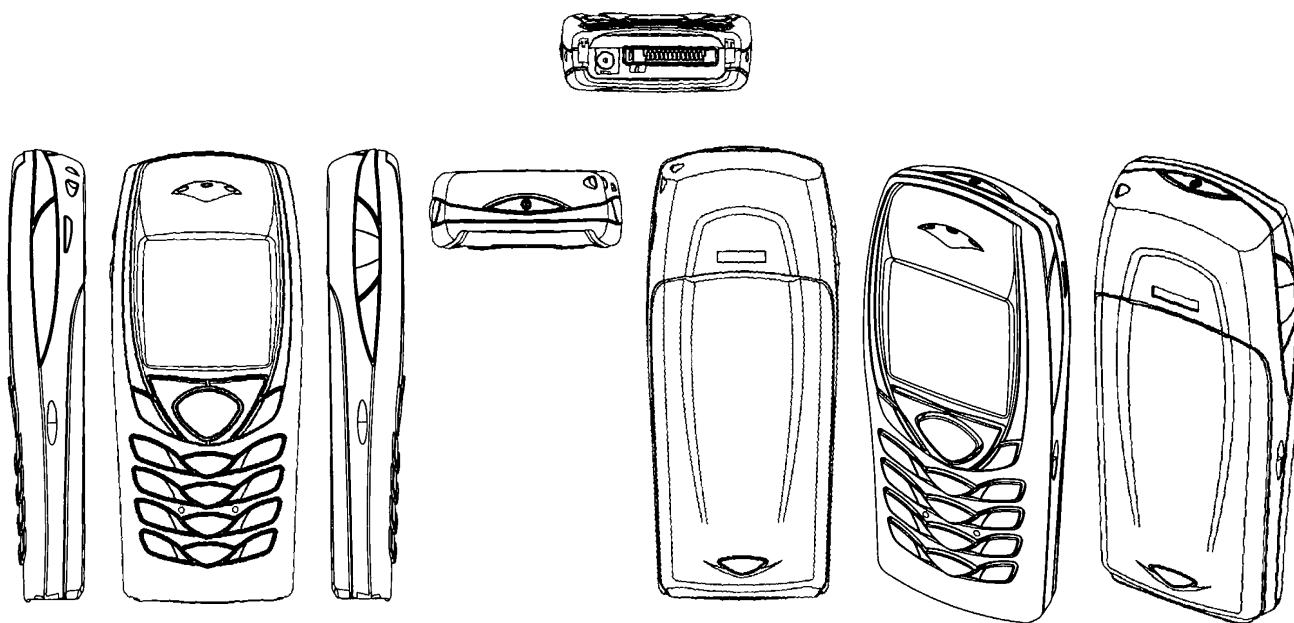
(71) ANSØGER(E):  
(72) FREMBRINGER(E):  
(22) ANSØGNINGSDATO:  
(18) GYLDIG TIL:  
(57) BEMÆRKNINGER

EKJ Holding ApS, Voulundgårdvej 19-21, Kølkær, 7400 Herning, Danmark  
Egon K. Jensen, c/o EKJ Holding ApS, Voulundgårdvej 19-21, Kølkær, 7400 Herning, Danmark  
2003-06-07  
2008-06-07  
Farver, Ornament

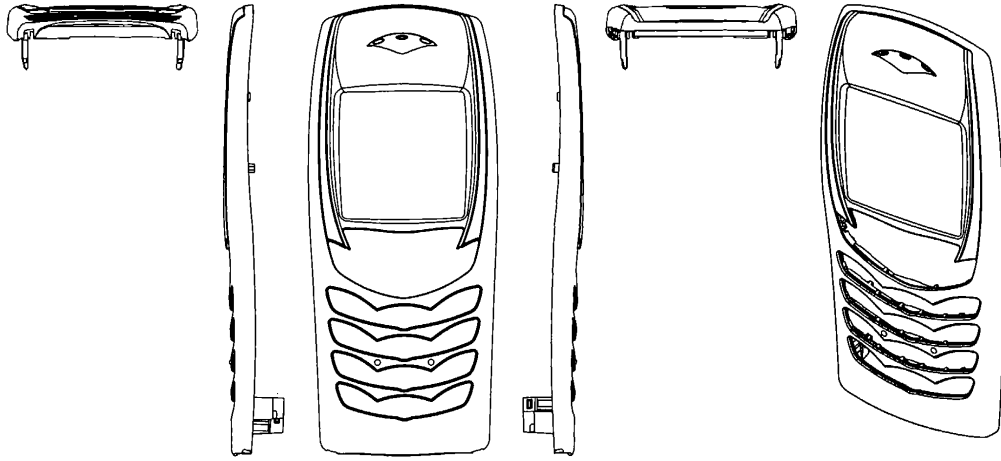
(11) DR 2003 00339  
(21) DA 2003 00193

(54) 1) Et håndsæt 2) forsidehylster til et håndsæt  
3) bagsidehylster til et håndsæt 4) tastaturknapper  
til et håndsæt 5) tastaturknapper til et håndsæt

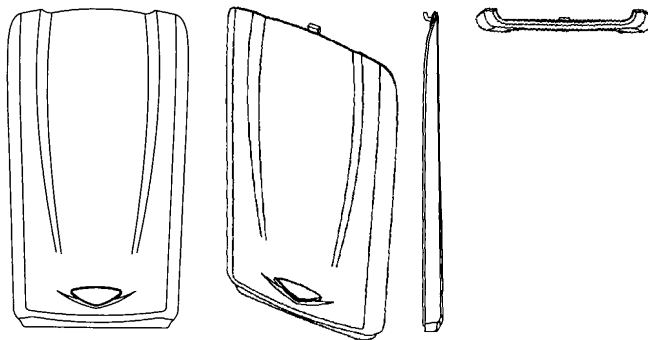
(51)-Cl.14 03



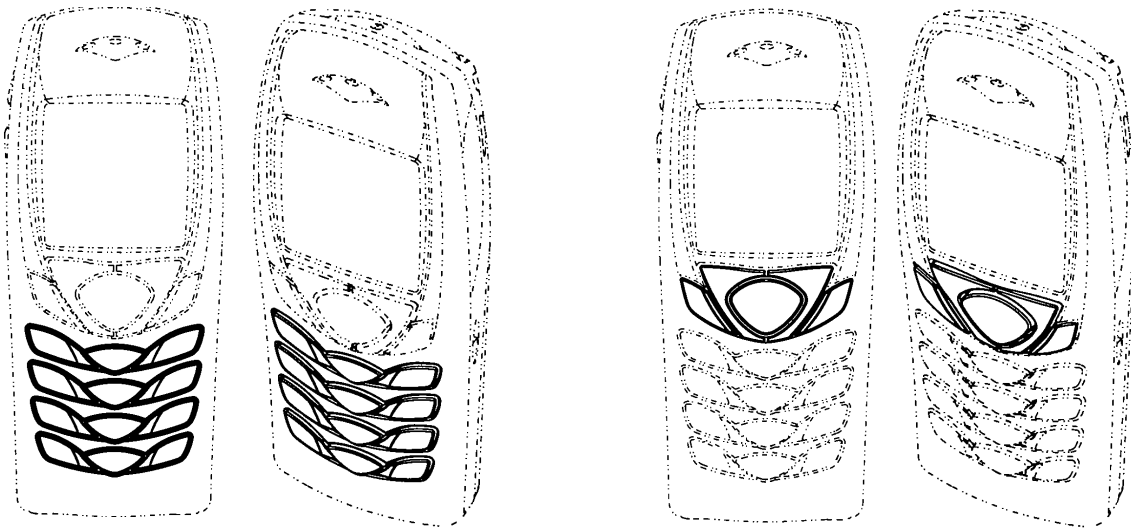
Løbenr. 1



Løbenr. 2



Løbenr. 3



Løbenr. 4

Løbenr. 5

(71) ANSØGER(E):  
 (74) FULDMÆGTIG:  
 (72) FREMBRINGER(E):  
 (30) PRIORITET:  
 (22) ANSØGNINGSDATO:  
 (18) GYLDIG TIL:

Nokia Corporation, Keilalahdentie 4, 02150 Espoo, Finland  
 Sandel, Løje & Wallberg, Frederiksgade 7, 1265 København K, Danmark  
 Pekka Majanen, Verkaranta 5 D 43, FI- 20660 Littoinen, Finland  
 2002-09-13 FI M20020557  
 2003-03-13  
 2008-03-13

(11) DR 2003 00340  
(21) DA 2003 00325

(54) Et drikkebæger

(51)-Cl.07 01



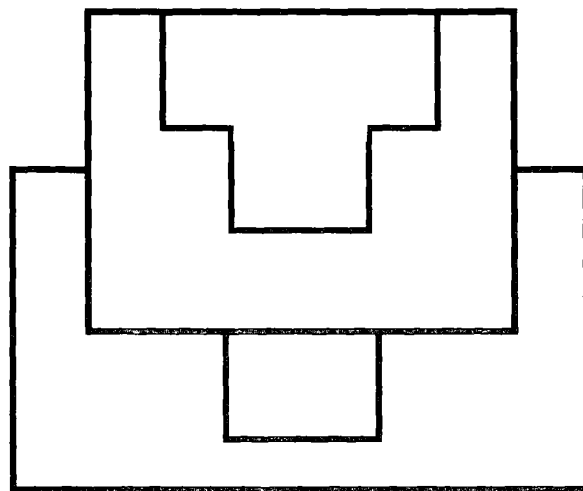
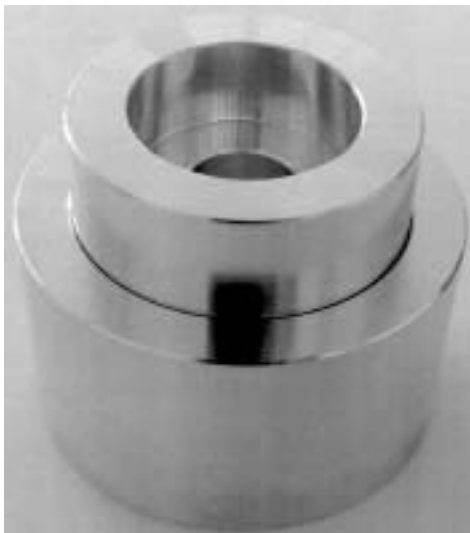
(71) ANSØGER(E):  
(72) FREMBRINGER(E):  
(22) ANSØGNINGSDATO:  
(18) GYLDIG TIL:

MPV Sølv, v/Morten Victor Petersen, Møllegårdsvej 22, 6893 Hemmet, Danmark  
MPV Sølv, v/Morten Victor Petersen, Møllegårdsvej 22, 6893 Hemmet, Danmark  
2003-06-20  
2008-06-20

(11) DR 2003 00341  
(21) DA 2003 00088

(54) En lysestage

(51)-Cl.26 01



(71) ANSØGER(E):  
(72) FREMBRINGER(E):  
(22) ANSØGNINGSDATO:  
(18) GYLDIG TIL:

Verdens Mindste Bureau A/S, Omøgade 20, 2100 København Ø, Danmark  
Trine Penlau, Omøgade 20, 2100 København Ø, Danmark  
2003-02-04  
2008-02-04

(11) DR 2003 00342  
(21) DA 2003 00017

(54) En præsentationstavle

(51)-Cl.19 99



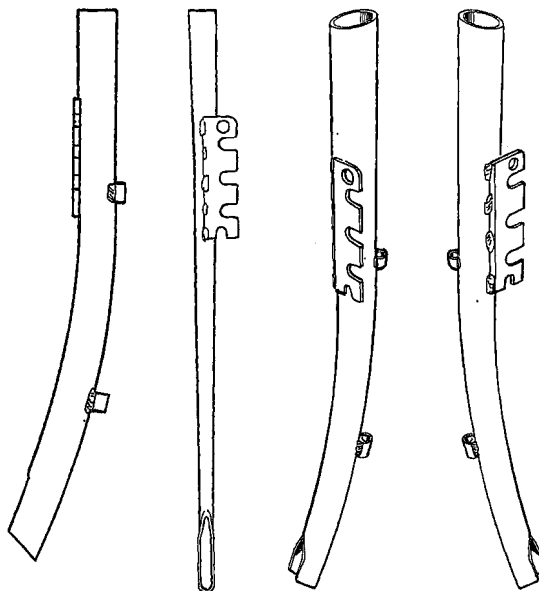
(71) ANSØGER(E):  
(72) FREMBRINGER(E):  
(22) ANSØGNINGSDATO:  
(18) GYLDIG TIL:

Henrik Boe v/Henrik Bo-Pedersen, Nørrevænget 20, 5000 Odense C, Danmark  
Henrik Boe v/Henrik Bo-Pedersen, Nørrevænget 20, 5000 Odense C, Danmark; Jens Ole Platz, Christianshavns  
Voldgade 15, 1424 København K, Danmark  
2003-01-11  
2008-01-11

(11) DR 2003 00343  
(21) DA 2002 01030

(54) En såanordning til en jordbrugsmaskine

(51)-Cl.15 03



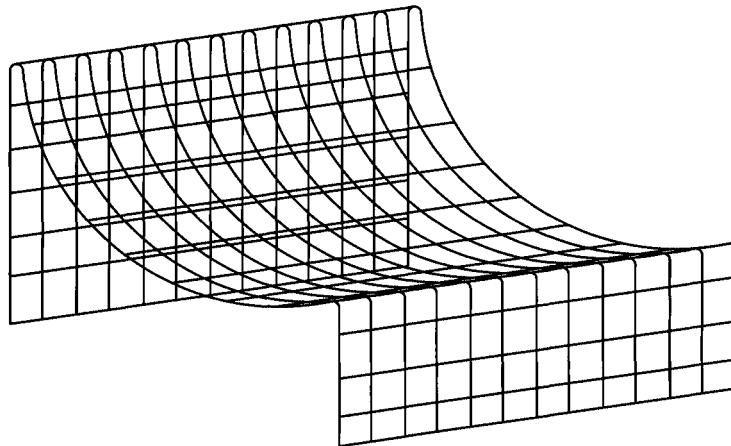
(71) ANSØGER(E):  
(74) FULDMÆGTIG:  
(72) FREMBRINGER(E):  
(30) PRIORITET:  
(22) ANSØGNINGSDATO:  
(18) GYLDIG TIL:

VÅDERSTAD-VERKEN AB, P O Box 85, S-590 21 Väderstad, Sverige  
Albihns Stockholm AB, Box 5581, S-114 85 Stockholm, Sverige  
Christer Stark, Box 19, S-590 21 Väderstad, Sverige  
2002-07-05 SE 02-1036  
2002-12-27  
2007-12-27

(11) DR 2003 00344  
(21) DA 2003 00331

(54) En netbund til redekasse i minkbur

(51)-Cl.30 02



(71) ANSØGER(E):  
(74) FULDMÆGTIG:  
(22) ANSØGNINGSDATO:  
(18) GYLDIG TIL:

Jens Søe, Hovervej 78, Hover, 6971 Spjald, Danmark  
Ole Olsson. Rådgivende Civilingeniør ApS, Kardybvej 19, 7850 Stoholm Jylland, Danmark  
2003-06-25  
2008-06-25

(11) DR 2003 00345  
(21) DA 2003 00332

(54) Et batterijulelys

(51)-Cl.26 04



(71) ANSØGER(E):  
(22) ANSØGNINGSDATO:  
(18) GYLDIG TIL:

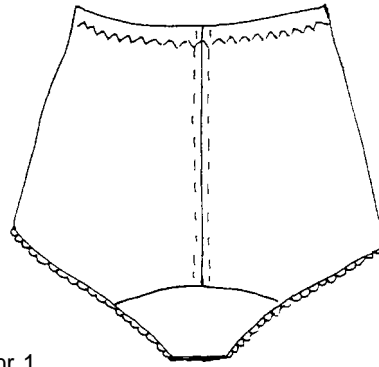
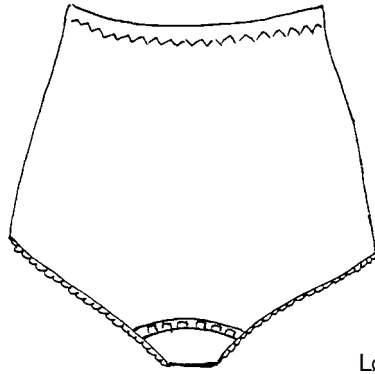
Torben Laustsen, Østkystvejen 57, Lyngså, 9300 Sæby, Danmark  
2003-06-26  
2008-06-26



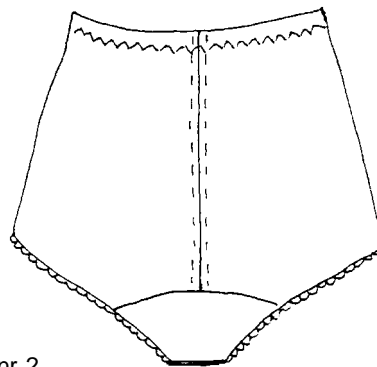
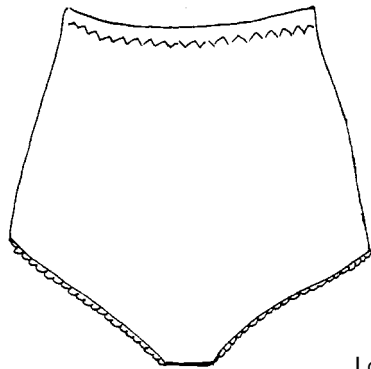
(11) DR 2003 00346  
(21) DA 2003 00263

(54) 1-4) Kombineret stomi- og brokbandager

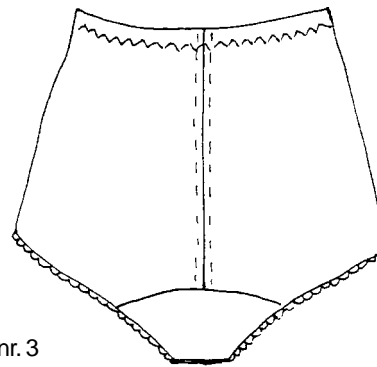
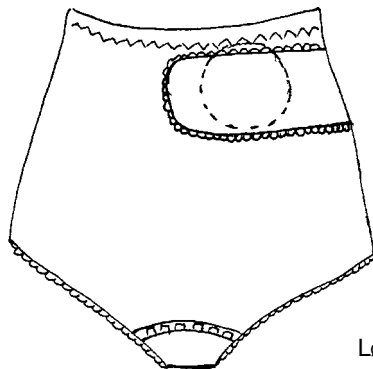
(51)-Cl.02 01;24 04



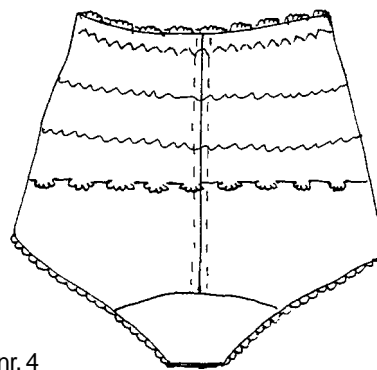
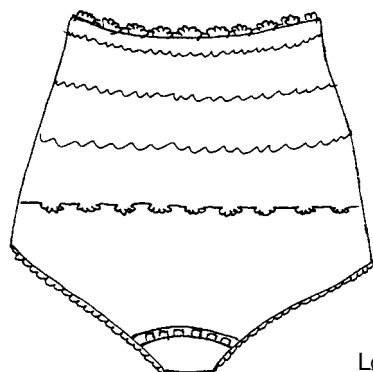
Løbenr. 1



Løbenr. 2



Løbenr. 3



Løbenr. 4

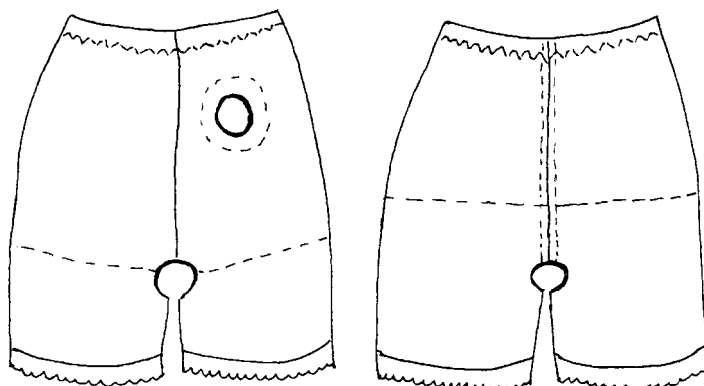
(71) ANSØGER(E):  
(72) FREMBRINGER(E):  
(22) ANSØGNINGSDATO:  
(18) GYLDIG TIL:

ETO GARMENTS APS, Bredgade 16, 5592 Ejby, Danmark  
ETO GARMENTS APS, Bredgade 16, 5592 Ejby, Danmark  
2003-05-14  
2008-05-14

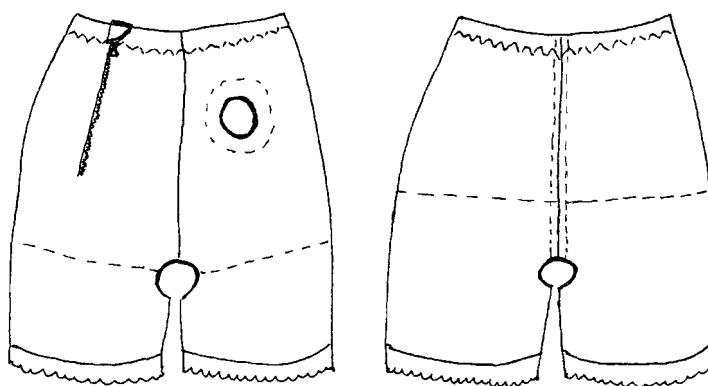
(11) DR 2003 00347  
(21) DA 2003 00264

(54) 1-3) Kombineret stomi- og brokbandager

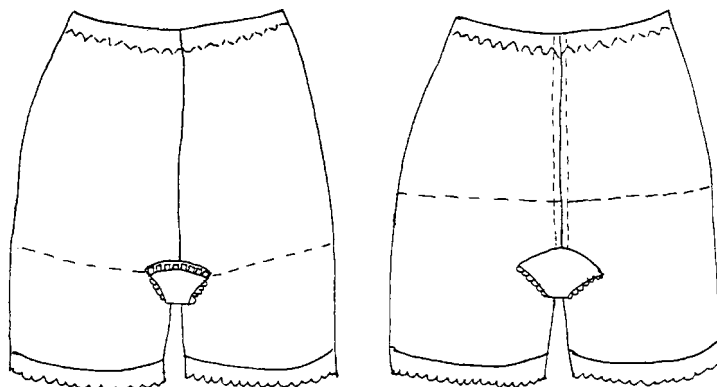
(51)-Cl.02 01;24 04



Løbenr. 1



Løbenr. 2



Løbenr. 3

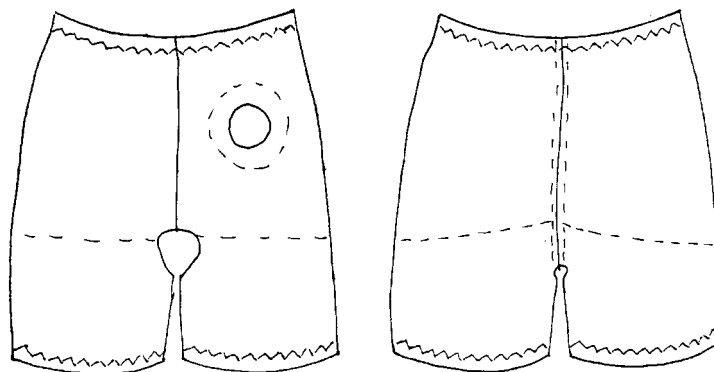
(71) ANSØGER(E):  
(72) FREMBRINGER(E):  
(22) ANSØGNINGSDATO:  
(18) GYLDIG TIL:

ETO GARMENTS APS, Bredgade 16, 5592 Ejby, Danmark  
ETO GARMENTS APS, Bredgade 16, 5592 Ejby, Danmark  
2003-05-14  
2008-05-14

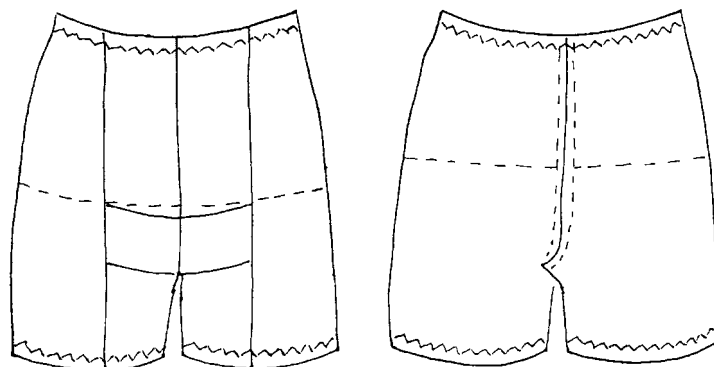
(11) DR 2003 00348  
 (21) DA 2003 00265

(54) 1-3) Kombineret stomi- og brokbandager

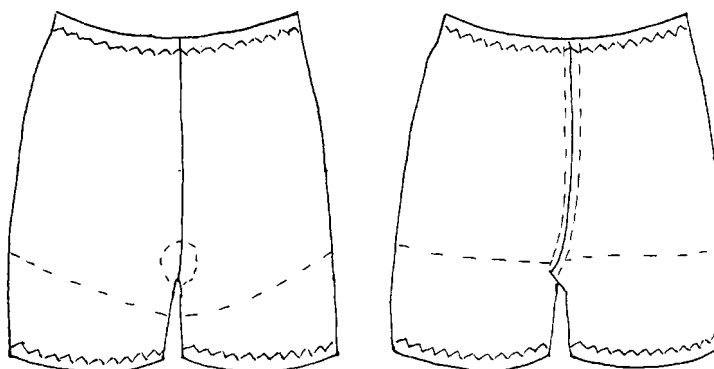
(51)-Cl.02 01;24 04



Løbenr. 1



Løbenr. 2



Løbenr. 3

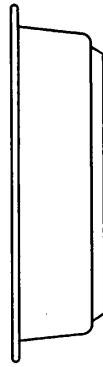
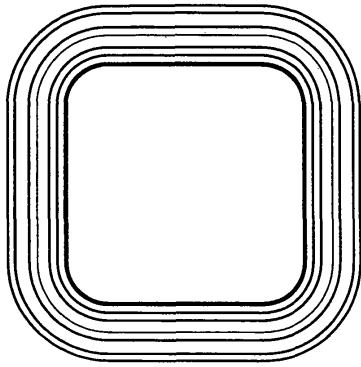
(71) ANSØGER(E):  
 (72) FREMBRINGER(E):  
 (22) ANSØGNINGSDATO:  
 (18) GYLDIG TIL:

ETO GARMENTS APS, Bredgade 16, 5592 Ejby, Danmark  
 ETO GARMENTS APS, Bredgade 16, 5592 Ejby, Danmark  
 2003-05-14  
 2008-05-14

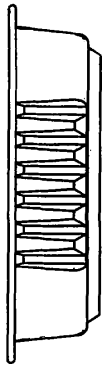
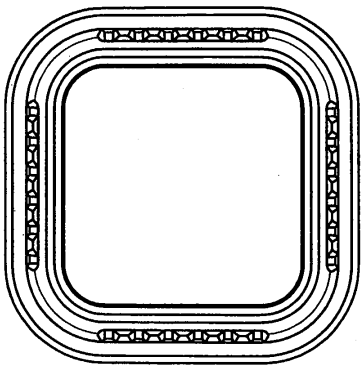
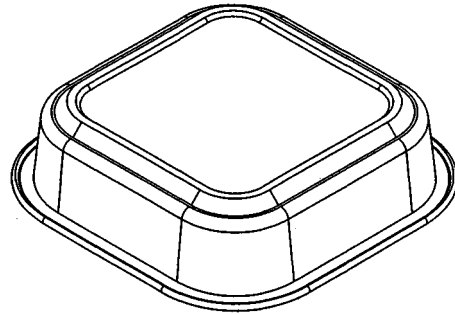
(11) DR 2003 00349  
(21) DA 2003 00238

(54) 1-9) Beholdere

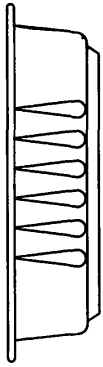
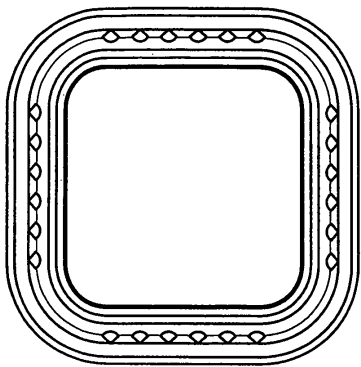
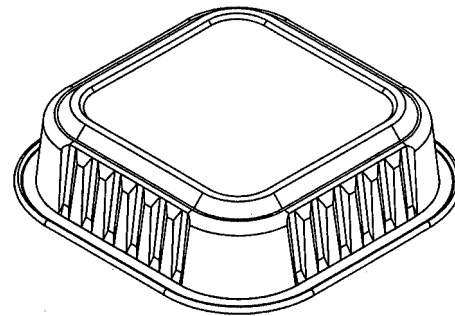
(51)-Cl.09 03



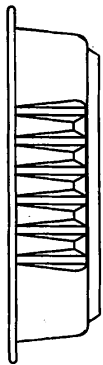
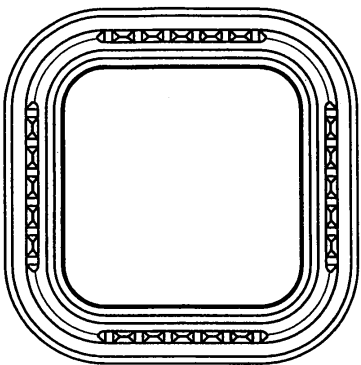
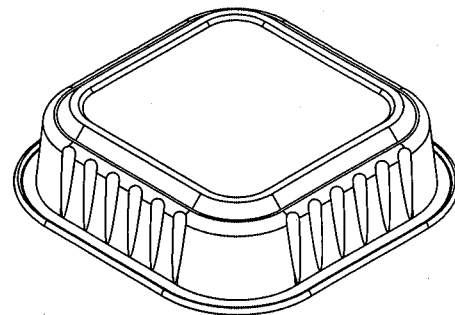
Løbenr. 1



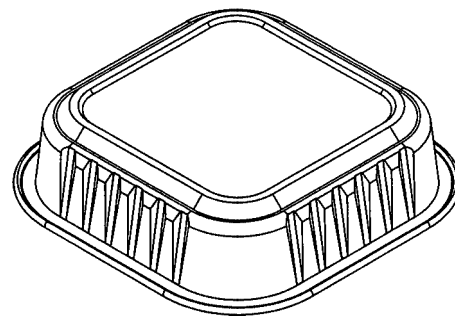
Løbenr. 2

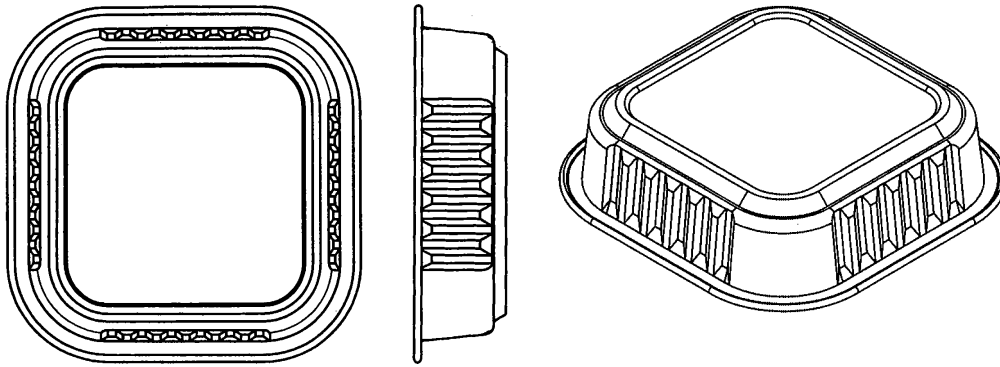


Løbenr. 3

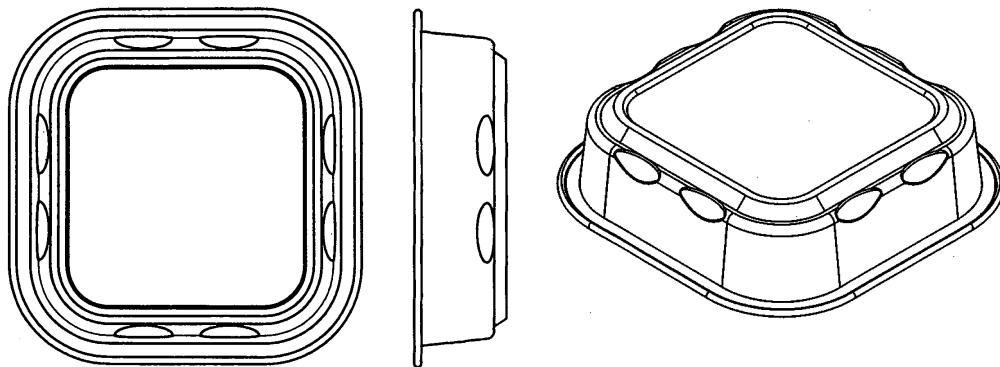


Løbenr. 4

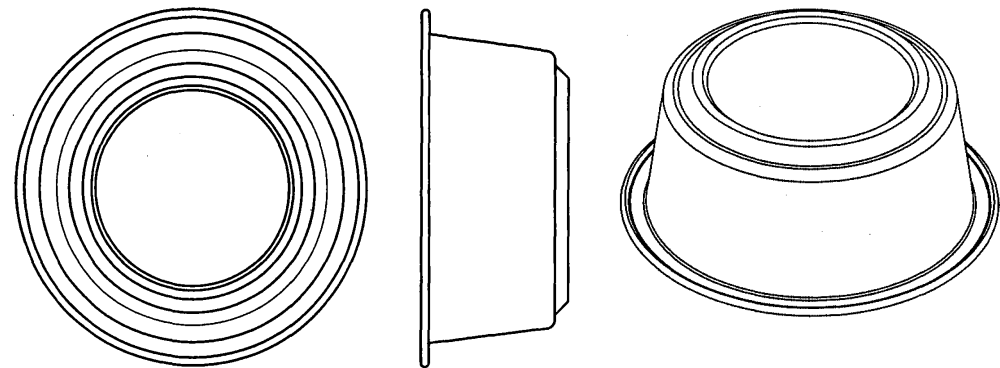




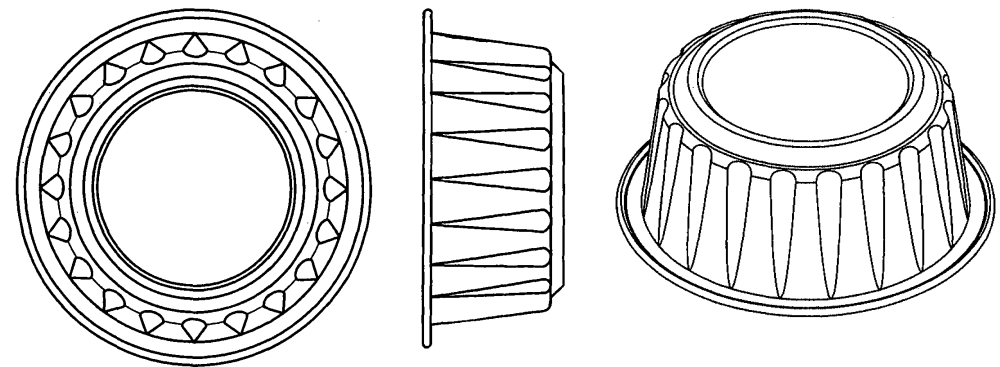
Løbenr. 5



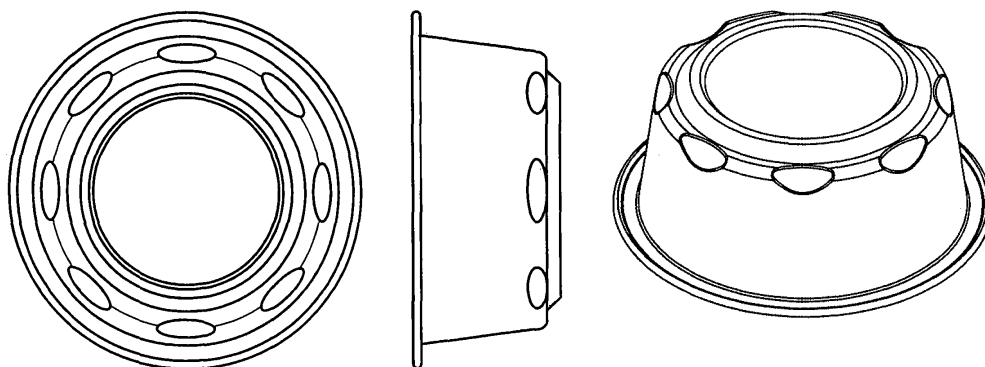
Løbenr. 6



Løbenr. 7



Løbenr. 8



Løbenr. 9

(71) ANSØGER(E):  
 (74) FULDMÆGTIG:  
 (30) PRIORITET:  
 (22) ANSØGNINGSDATO:  
 (18) GYLDIG TIL:

Alcan Technology & Management AG, Badische Bahnhofstrasse 16, CH-8212 Neuhausen am Rheinfall, Schweiz  
 Chas. Hude A/S, H.C. Andersens Boulevard 33, 1780 København V, Danmark  
 2002-12-13 WO 229368301  
 2003-04-25  
 2008-04-25

(11) DR 2003 00350  
 (21) DA 2003 00065

(54) Et beslag

(51)-Cl.08 09



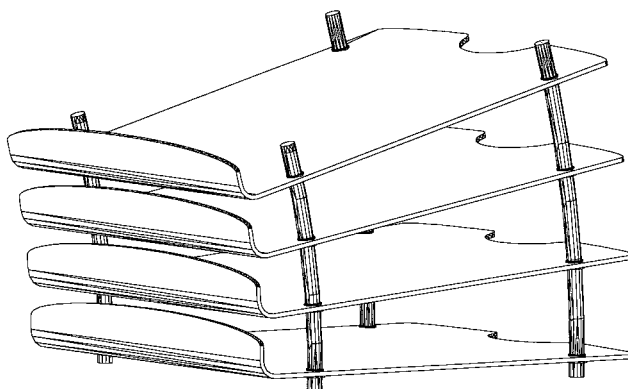
(71) ANSØGER(E):  
 (72) FREMBRINGER(E):  
 (22) ANSØGNINGSDATO:  
 (18) GYLDIG TIL:

Rationel Vinduer A/S, Vardevej 40, 7280 Sønder-Felding, Danmark  
 Erik Kjølhede Aggerholm, Skovbakken 6, 6971 Spjald, Danmark  
 2003-01-28  
 2008-01-28

(11) DR 2003 00351  
(21) DA 2003 00204

(54) En brevbakke

(51)-Cl.19 02



(71) ANSØGER(E):  
(22) ANSØGNINGSDATO:  
(18) GYLDIG TIL:

Jesper Klein Nielsen, Nordre Strandvej 261 A, 3140 Ålgårde, Danmark  
2003-03-21  
2008-03-21

(11) DR 2003 00352  
(21) DA 2003 00128

(54) En magasinholder

(51)-Cl.06 04



(71) ANSØGER(E):  
(72) FREMBRINGER(E):  
(22) ANSØGNINGSDATO:  
(18) GYLDIG TIL:

Jesper Klein Nielsen, Nordre Strandvej 261 A, 3140 Ålgårde, Danmark  
Jesper Klein Nielsen, Nordre Strandvej 261 A, 3140 Ålgårde, Danmark  
2003-02-20  
2008-02-20

(11) DR 2003 00353  
(21) DA 2003 00243

(54) En holder til et lys

(51)-Cl.11 05



(71) ANSØGER(E):

TL Lyngså A/S, Østkystvejen 57, Lyngså, 9300 Sæby, Danmark; TORBEN LAUSTSEN, Østkystvejen 57, Lyngså, 9300 Sæby, Danmark

(22) ANSØGNINGSDATO:

2003-04-30

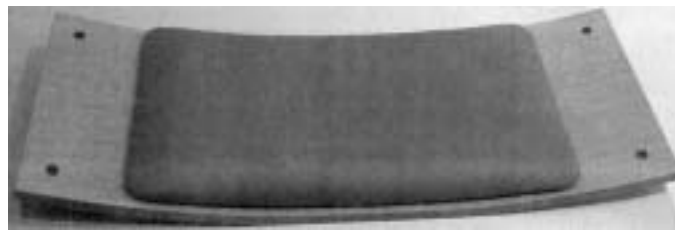
(18) GYLDIG TIL:

2008-04-30

(11) DR 2003 00354  
(21) DA 2003 00339

(54) En gyng

(51)-Cl.21 01



(71) ANSØGER(E):

Alexander Øbro, Rugsted Tværvvej 14, 7100 Vejle, Danmark

(72) FREMBRINGER(E):

Alexander Øbro, Rugsted Tværvvej 14, 7100 Vejle, Danmark

(22) ANSØGNINGSDATO:

2003-07-01

(18) GYLDIG TIL:

2008-07-01



(11) DR 2003 00355  
(21) DA 2003 00242

(54) Et telt

(51)-Cl.21 04



Detail afbildning

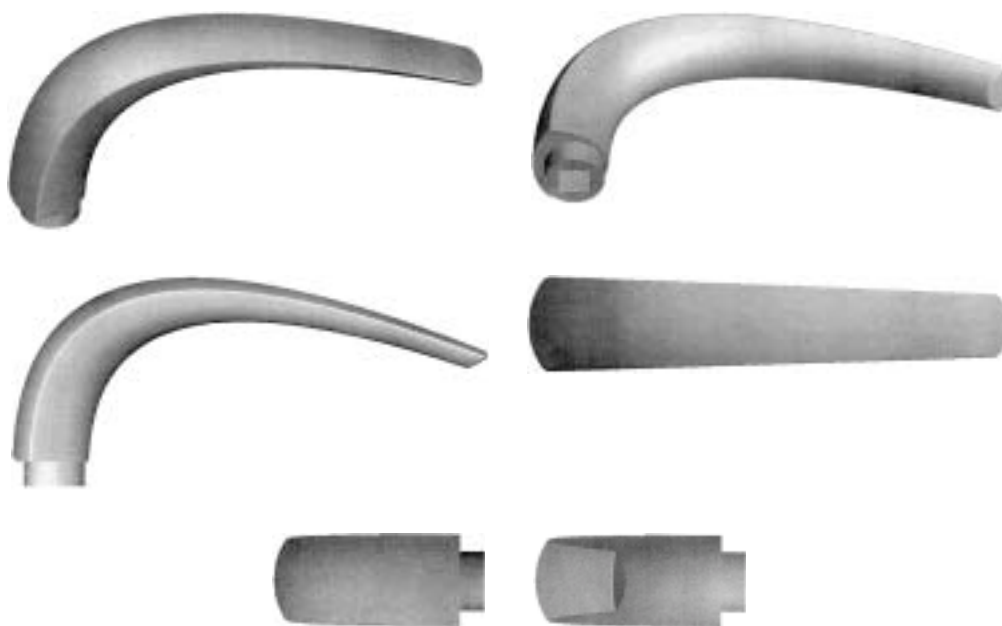
(71) ANSØGER(E):  
(72) FREMBRINGER(E):  
(22) ANSØGNINGSDATO:  
(18) GYLDIG TIL:  
(57) BEMÆRKNINGER

Thomas Gaarn Thomsen, Broenge 28, 2635 Ishøj, Danmark  
Thomas Gaarn Thomsen, Broenge 28, 2635 Ishøj, Danmark  
2003-04-29  
2008-04-29  
Farver

(11) DR 2003 00356  
(21) DA 2003 00341

(54) Et håndtag

(51)-Cl.08 06



(71) ANSØGER(E):  
(74) FULDMÆGTIG:  
(30) PRIORITET:  
(22) ANSØGNINGSDATO:  
(18) GYLDIG TIL:

Abloy OY, Wahlforsinkatu 20, FIN-80101 Joensuu, Finland  
Zacco Denmark A/S, Hans Bekkevolds Allé 7, 2900 Hellerup, Danmark  
2003-02-07 FI M20030043  
2003-07-02  
2008-07-02

## Offentligt tilgængelige designansøgninger og -registreringer

Akterne i nedenstående ansøgninger eller registreringer er tilgængelige for enhver, jf. § 21, stk. 2, i designlov nr. 1259 af 20. december 2000.

### Klasse 3

(21) DA 2003 00007  
(71) ANSØGER(E):  
(22) ANSØGNINGSDATO:

### Varer til rejsebrug, etuier, parasoller og varer til personlig brug (ikke indeholdt i andre klasser)

(54) 1-7) Nøgleringe  
Poul Willumsen A/S, Ryttermarken 3, 3520 Farum, Danmark  
2003-01-07

### Klasse 99

(21) DA 2003 00006  
(71) ANSØGER(E):  
(22) ANSØGNINGSDATO:

### Diverse

(54) 1-2) Sparebøsser  
Poul Willumsen A/S, Ryttermarken 3, 3520 Farum, Danmark  
2003-01-07

Mønster

## Ændringer

Ændringer vedrørende retten til mønstret, mønsterhavers navn, bopæl, fulm. m.v.

### Overdragelser:

(11) MR 1995 00920

Til: (71) Dräger Medical AG & Co. KGaA, Moislinger Allee 53-55, 23558 Lübeck, Tyskland

(11) MR 1999 00187

Til: (71) Zotos International, Inc., a corporation of the state of New York, 100 Tokeneke Road, Darian, Connecticut 06820-1005, USA

(11) MR 2000 00304

Til: (71) Zotos International, Inc., a corporation of the state of New York, 100 Tokeneke Road, Darian, Connecticut 06820-1005, USA

(11) MR 2000 00305

Til: (71) Zotos International, Inc., a corporation of the state of New York, 100 Tokeneke Road, Darian, Connecticut 06820-1005, USA

(11) MR 2001 00298

Til: (71) Ide Byg v/Erik Westergaard, Sten Bro Alle 5, 6650 Brørup, Danmark

### Adresseændringer:

(11) MR 1994 00022

Til: (71) Dansk Rotations Plastic ApS, Kalvehave Havnevej 3, 4771 Kalvehave, Danmark

### Ændring af fuldmægtigoplysninger:

(11) MR 1999 00327

Til: (74) Johan Schlüter Advokatfirma I/S, Sundkrogsgade 9, 2100 København Ø, Danmark

## Fornyelse af mønsterregistreringer

Fornyelse af registreringer foretaget i medfør af lov om mønstre nr. 218 af 27. maj 1970.

(11) Registreringsnummer

(18) Gyldig til

MR 1994 00216	20080602
MR 1999 01046	20080624
MR 1999 01048	20080624
MR 1999 01043	20080624
MR 1999 01044	20080624
MR 1999 01049	20080624
MR 1999 01047	20080624
MR 1999 01051	20080624
MR 1999 01050	20080624
MR 1999 00081	20080407
MR 1999 00079	20080407
MR 1999 00078	20080407
MR 1999 00075	20080407
MR 1998 00811	20080324
MR 1998 00812	20080324
MR 1999 00076	20080407
MR 1999 00594	20080827
MR 1999 00541	20080720
MR 1999 00573	20080720
MR 1999 00574	20080720
MR 1999 00575	20080720
MR 1999 00576	20080720
MR 1999 00470	20080706
MR 1994 00237	20080804
MR 1994 00238	20080804
MR 1994 00022	20080817
MR 1994 00400	20080701
MR 1994 00303	20080715
MR 1994 00302	20080715
MR 1994 00676	20080830
MR 1994 00677	20080830
MR 1999 00409	20080928
MR 1999 00215	20080811
MR 1999 00212	20080811
MR 1994 00610	20080817
MR 1994 00453	20080817
MR 1999 00243	20080821
MR 1999 00244	20080821

## Udslettelser af registreringer

Udslettelser af registreringer foretaget i medfør af lov om mønstre nr. 218 af 27. maj 1970.

(11)MR 1990 00294  
(11)MR 1999 00770  
(11)MR 1998 00531  
(11)MR 1999 00166  
(11)MR 1999 00168  
(11)MR 1999 00169



PATENT- OG VAREMÆRKESTYRELSEN

# PRISLISTE

Pr. 1. marts 2003

Patenter

Supplerende beskyttelsescertifikater

Brugsmodeller

Chips (halvledertopografier)

Kommunevåbener og -segl

Skorstensmærker og kontorflag

Design

Vare- og fællesmærker

Publikationer

Erhvervsservice

Kopiservice

Kurser og foredrag

**Patent- og Varemærkestyrelsen**

Helgeshøj Allé 81, 2630 Taastrup

tlf. 4350 8000, fax 4350 8001

e-post [pvs@dkpto.dk](mailto:pvs@dkpto.dk)

[www.dkpto.dk](http://www.dkpto.dk)

Prisliste vedrørende internationale ansøgninger (PCT) og europæiske patentansøgninger (EPK) samt vedrørende ansøgninger om international varemærkeregistret og EU-varemærkeregistret kan fås ved henvendelse til Patent- og Varemærkestyrelsen.



# Patenter

	kr.
<b>1. Ansøgningsgebyr</b>	
a. Grundgebyr .....	3.000,00
b. Tillægsgebyr for hvert patentkrav ud over 10 .....	300,00
<b>2. Gebyrer for nyhedsundersøgelse af international type (PL §9)</b>	
I Når den svenske patentmyndighed er nyhedsundersøgende:	
a. Grundgebyr .....	7.030,00
b. Tillægsgebyr for hvert krav ud over 10 .....	115,00
c. Ekspeditionsgebyr .....	500,00
II Når Den Europæiske Patentmyndighed er nyhedsundersøgende:	
a. Grundgebyr	
1. For en prioritetsgivende ansøgning .....	7.030,00
2. I alle andre tilfælde .....	11.015,00
b. Ekspeditionsgebyr .....	500,00
<b>3. Gebyr for senere indlevering af dansk oversættelse af international ansøgning</b> .....	1.100,00
<b>4. Genoptagelsesgebyr</b> .....	700,00
<b>5. Patentmeddelelsesgebyr</b>	
a. Grundgebyr .....	2.850,00
b. Tillægsgebyr for hver side ud over 35 sider .....	80,00
c. Tillægsgebyr for hvert patentkrav, for hvilket der ikke er betalt ansøgningsgebyr .....	300,00
<b>6. Gebyr for publicering af oversættelser af europæiske patentskrifter</b>	
a. Grundgebyr .....	1.100,00
b. Tillægsgebyr for hver side ud over 35 sider .....	80,00
<b>7. Gebyr for publicering af ændrede danske patentskrifter</b>	
a. Grundgebyr .....	2.850,00
b. Tillægsgebyr for hver side ud over 35 sider .....	80,00
<b>8. Gebyr for publicering af ændrede oversættelser af europæiske patentskrifter</b>	
a. Grundgebyr .....	1.100,00
b. Tillægsgebyr for hver side ud over 35 sider .....	80,00
<b>9. Genoprettelsesgebyr</b> .....	3.000,00
<b>10. Årsgebyrer</b>	
1. gebyrår .....	500,00
2. gebyrår .....	500,00
3. gebyrår .....	500,00
4. gebyrår .....	1.100,00
5. gebyrår .....	1.250,00
6. gebyrår .....	1.400,00
7. gebyrår .....	1.600,00
8. gebyrår .....	1.800,00
9. gebyrår .....	2.050,00
10. gebyrår .....	2.300,00
11. gebyrår .....	2.550,00
12. gebyrår .....	2.800,00
13. gebyrår .....	3.050,00
14. gebyrår .....	3.300,00
15. gebyrår .....	3.600,00
16. gebyrår .....	3.900,00
17. gebyrår .....	4.200,00
18. gebyrår .....	4.500,00
19. gebyrår .....	4.800,00
20. gebyrår .....	5.100,00

Årsgebyrer, der betales senere end forfaldsdag, forhøjes med 20%. Gebyret skal være betalt inden 6 måneder efter forfaldsdagen.

<b>11. Gebyr for fremsættelse af indsigelse</b> .....	2.500,00
<b>12. Gebyr for administrativ omprøvning</b> .....	7.000,00
<b>13. Klagegebyr</b> .....	8.000,00

Ovennævnte priser skal ikke tillægges moms

# Supplerende beskyttelsescertifikater

	kr.
<b>1. Ansøgningsgebyr</b> .....	3.000,00
<b>2. Genoptagelsesgebyr</b> .....	600,00
<b>3. Genoprettelsesgebyr</b> .....	3.000,00
<b>4. Årsgebyr pr. påbegyndt gebyrår</b> .....	5.100,00

Årsgebyrer, der betales senere end forfaldsdag, forhøjes med 20%. Gebyret skal være betalt inden 6 måneder efter forfaldsdagen.

<b>5. Gebyr for administrativ omprøvning</b> .....	1.500,00
--	----------

Der skal betales et gebyr på 7000 kr. for eventuel omprøvning af grundpatentet

<b>6. Klagegebyr</b> .....	4.000,00
----------------------------	----------

Ovennævnte priser skal ikke tillægges moms

# Brugsmodeller

	kr.
<b>1. Ansøgningsgebyr</b> .....	2.000,00
<b>2. Gebyr for senere indlevering af dansk oversættelse af international ansøgning</b> .....	1.100,00
<b>3. Genoptagelsesgebyr</b> .....	400,00
<b>4. Fornylsesgebyrer</b>	
For 1. periode .....	2.000,00
For 2. periode .....	3.000,00

Fornylsesgebyrer, der betales efter udløbet af den pågældende registreringsperiode, forhøjes med 20%.

<b>5. Gebyr for prøvning før eller efter registrering</b> .....	4.000,00
<b>6. Gebyr for behandling af anmodning om udslettelse</b> .....	2.000,00
<b>7. Gebyr for bekendtgørelse af ændret registrering og publicering af ændret formulering</b> .....	1.100,00
<b>8. Klagegebyr</b> .....	5.000,00

Ovennævnte priser skal ikke tillægges moms

# Chips (halvledertopografier)

	kr.
<b>1. Ansøgningsgebyr</b> .....	1.500,00
<b>2. Klagegebyr</b> .....	4.000,00

Ovennævnte priser skal ikke tillægges moms

# Kommunevåbener og -segl

	kr.
<b>1. Ansøgningsgebyr</b> .....	2.000,00

Ovennævnte pris skal ikke tillægges moms

# Skorstensmærker og kontorflag

	kr.
<b>1. Ansøgningsgebyr</b> .....	2.000,00

Ovennævnte pris skal ikke tillægges moms

## Design

	kr.
<b>1. Ansøgningsgebyr</b>	
a. Grundgebyr .....	1.200,00
b. Tillægsgebyr ved samregistrering for hvert design ud over det første .....	700,00
c. Tillægsgebyr for offentliggørelse af hver afbildning ud over den første <sup>1)</sup> .....	400,00
<b>2. Genoptagelsesgebyr</b> .....	400,00
<b>3. Gebyr for supplerende forundersøgelse</b> .....	1.500,00
<b>Tillægsgebyr:</b> Ved samregistrering for hvert design ud over det første .....	900,00
<b>4. Fornylsesgebyr</b> <sup>2)</sup> .....	2.200,00
<b>Tillægsgebyr:</b> Ved samregistrering for hvert design ud over det første .....	1.100,00
Fornylsesgebyrer inkl. tillægsgebyr, der betales efter udløbet af den pågældende registreringsperiode, forhøjes med 20%.	
<b>5. Gebyr for administrativ prøvning</b> Pr. design, herunder design indeholdt i en samregistrering .....	3.000,00
<b>6. Gebyr for offentliggørelse af registrering i ændret form</b> .....	400,00
<b>Tillægsgebyr:</b> For offentliggørelse af hver afbildning ud over den første .....	400,00
<b>7. Genoprettelsesgebyr</b> .....	3.000,00
<b>8. Klagegebyr</b> .....	4.000,00

Ovennævnte priser skal ikke tillægges moms

<sup>1)</sup> Omfatter også bekendtgørelse iht. den hidtil gældende mønsterlov

<sup>2)</sup> Omfatter også fornøvelse af registreringer iht. den hidtil gældende mønsterlov

## Vare- og fællesmærker

	kr.
<b>1. Ansøgningsgebyr</b>	
a. Grundgebyr .....	2.350,00
b. Tillægsgebyr for hver klasse ud over 3 .....	600,00
Der er i alt 45 klasser	
<b>2. Gebyr for videreførelse af Madrid-Protokol-registrering som dansk vare- eller fællesmærke-ansøgning</b> .....	1.500,00
<b>3. Fornylsesgebyr</b>	
a. Grundgebyr .....	2.350,00
b. Tillægsgebyr for hver klasse ud over 3 .....	600,00

Fornylsesgebyrer inkl. tillægsgebyr, der betales efter udløbet af den pågældende registreringsperiode, forhøjes med 20%.

<b>4. Gebyr for anmodning om deling af en ansøgning eller en registrering</b> for hver udsøgt ansøgning eller registrering .....	2.000,00
<b>5. Gebyr for fremsættelse af indsigelse</b> .....	2.500,00
<b>6. Gebyr for administrativ ophævelse</b> .....	2.500,00
<b>7. Klagegebyr</b> .....	4.000,00
<b>8. Gebyr for underretning til indehaver af varemærkerettighed</b> Årligt gebyr .....	1.000,00

Ovennævnte priser skal ikke tillægges moms

## Publikationer

	kr.
<b>1. Årsabonnement</b>	
a. Patentskrifter	
– på papir .....	8.000,00
– på CD-ROM (ESPACE-DK) .....	5.000,00
b. Sammendrag af almindeligt tilgængelige danske patentansøgninger	
– Alle sektioner .....	8.000,00
– sektion A .....	1.600,00
– sektion B .....	1.600,00
– sektion C07 + C12 .....	1.600,00
– sektion C, resten .....	900,00
– sektion D .....	500,00
– sektion E .....	900,00
– sektion F .....	900,00
– sektion G .....	900,00
– sektion H .....	900,00
c. Oversættelser af EP-skrifter .....	8.000,00
d. Brugsmodelskrifter .....	8.000,00
e. Patenthåndbog, ved tegning af abonnement .....	500,00
– løbblade hertil, pr. side .....	10,00
f. Brugsmodelhåndbog, ved tegning af abonnement .....	500,00
– løbblade hertil, pr. side .....	10,00

Abonnementer tillægges porto.

<b>2. Løssalg</b>	
a. Dansk Patenttidende .....	150,00
b. Dansk Patentregister .....	400,00
c. Sammendrag af alm. tilgængelige patentansøgninger .....	30,00
d. Dansk Varemærketidende, sort/hvid .....	150,00
e. Dansk Varemærketidende, farver .....	220,00
f. Dansk Varemærkerregister .....	200,00
g. Varemærkesærtidende med §13-afslag .....	100,00
h. Varemærkeindsigelsestidende, 1996-2001 pr. årgang .....	200,00
i. Varemærkeindsigelsestidende, udk. 1995 .....	300,00
j. Dansk Designtidende .....	150,00
k. Dansk Designregister .....	200,00
l. Dansk Brugsmodeltidende .....	150,00
m. Sammendrag af alm. tilgængelige brugsmodel-ansøgninger .....	30,00
n. Fremlæggelses- og patentskrifter på CD-ROM (ESPACE-DK)	
– 1993-2002, pr. årgang .....	5.000,00
– 1990-1992, pr. årgang .....	2.000,00

Ovennævnte priser skal ikke tillægges moms

Fremlæggelses-, patent- og brugsmodelskrifter samt oversættelser af EP-skrifter leveres til gældende kopipris

<b>3. Love og bekendtgørelser</b> vedr. industriel ejendomsret .....	12,00-33,00
<b>4. Andre publikationer</b>	
a. Varemærkeklassifikation	
– alfabetisk liste .....	500,00
– klassedelt liste .....	400,00
b. Designklassifikation .....	35,00
– ændringer og tilføjelser hertil .....	15,00

Ovennævnte priser tillægges moms, hvis andet ikke er angivet

## Erhvervsservice

<b>1. Timepris*</b> .....	kr. 950,00
<b>2. Patenteftersøgelser</b> Beregnes efter timepris	
<b>3. Løbende overvågninger</b>	
a. Overvågning af ansøgninger Overvågning af dansk patent-, brugsmode-, design- eller varemærkeansøgning sammensættes af:	
Pris pr. år .....	1.500,00
Pris pr. meddelelse .....	375,00
b. Overvågning af nationale og internationale varemærkerettigheder Overvågning af dansk varemærkeansøgning eller -registrering eller af MadridProtokol-registrering med gyldighed for Danmark i relation til nye varemærkeansøgninger	
Pris pr. år, første varemærke .....	1.050,00
Pris pr. år, yderligere varemærker, pr. varemærke .....	300,00
c. Øvrige overvågninger beregnes efter timepris Hertil skal lægges evt. online-udgifter	
<b>4. Navneundersøgelser*</b>	
a. International undersøgelse af patentrettigheder i 1-2 navne inkl. op til 40 referencer .....	3.500,00
Yderligere referencer, pr. reference .....	16,00
Yderligere navne, pr. navn .....	950,00
b. Undersøgelse af patent- og brugsmodele rettigheder omfattende Danmark i 1-2 navne .....	1.900,00
Yderligere navne, pr. navn .....	475,00
c. Øvrige navneundersøgelser beregnes efter timepris Hertil skal lægges evt. online-udgifter	
<b>5. Patentfamilieundersøgelser og statusundersøgelser*</b>	
a. Patentfamilieundersøgelse .....	1.000,00
b. Patentfamilieundersøgelse, inkl. status for lande med statusoplysninger i Inpadoc .....	2.375,00
Status for yderligere lande beregnes efter timepris	
c. Statusundersøgelse af udenlandske rettigheder	
Første nummer .....	950,00
Pr. følgende nummer .....	475,00
d. Statusundersøgelse af danske rettigheder, pr. nummer .....	475,00
e. Øvrige undersøgelser beregnes efter timepris Hertil skal lægges evt. online-udgifter	
<b>6. Kollisionsundersøgelser af varemærker*</b>	
a. Inkl. op til 3 klasser .....	2.400,00
b. Yderligere klasser, pr. 10 klasser .....	500,00
Klasserne 42-45 betragtes prismæssigt som én klasse	
<b>7. Skanning af varemærker*</b>	
a. Første klasse .....	500,00
b. Yderligere klasser, pr. klasse .....	200,00
c. Skanning af alle 45 klasser .....	3.000,00
Klasserne 42-45 betragtes prismæssigt som én klasse	
<b>8. LOGO-skanning*</b>	
a. Inkl. op til 25 referencer .....	2.100,00
b. Yderligere referencer, pr. 25 referencer .....	500,00
<b>9. Varemærkedatabase*</b>	
a. Første klasse .....	3.000,00
b. Yderligere klasser - op til 4, pr. klasse .....	1.500,00
Klasserne 42-45 betragtes prismæssigt som én klasse	
<b>10. Skanning af varemærker ansøgt eller registreret i udlandet*</b>	
a. Skanning i ét land (incl. EF- og Madrid Protokol mærker) i 1-3 klasser .....	1.500,00
b. Følgende lande, pr. land .....	500,00
c. Følgende klasser, pr. klasse .....	1.000,00
d. Skanning i alle lande tilgængelige via kommercielle databaser i 1-3 klasser .....	4.500,00
<b>11. IPscore® 2.0 CD-ROM</b>	
a. Inkl. trykt brugervejledning .....	9.950,00
b. Yderligere trykte brugervejledninger, pr. vejledning .....	750,00

\*Hastelevering kan aftales mod pristillæg

Ovennævnte priser tillægges moms

## Kopiservice

<b>1. Fotokopier af patent- og brugsmodepublikationer</b>	kr.
a. Pris pr. publikation indtil 200 sider .....	50,00
b. Publikationer ud over 200 sider: pris efter aftale	
<b>2. Fotokopier, taget på læsesalen</b> ved kontant betaling, pr. side, inkl. moms .....	3,00
<b>3. Udenlandske patentpublikationer, der ikke findes i egne samlinger</b>	
I ved hjemtagning fra udlandet:	
a. Pris for hjemtagning .....	100,00
b. Pris pr. publikation .....	100,00
Hjemtagning af sagsakter fra USA og patentpublikationer og sagsakter fra Sydafrika: Pris efter aftale.	
II ved levering af tilsvarende publikation fra egne samlinger:	
a. Identifikation .....	100,00
b. Kopipris (se pkt. 1)	
<b>4. Engelsksprogede sammendrag, der ikke findes i egne samlinger, pr. sammendrag .....</b>	50,00
<b>5. Tidsskriftsartikler o.l., der ikke findes i egne samlinger</b>	
a. Pris for hjemtagning .....	100,00
b. Pris pr. artikel .....	100,00
<b>6. Aktindsigt i europæiske patenter og patentansøgninger</b>	
a. Ekspedition (inkl. EPO-gebyr) .....	315,00
b. Kopier	
- ved tilsendelse, pr. side .....	3,25
- ved afhentning, pr. side .....	2,50
- ved afhentning og kontant betaling, pr. side inkl. moms .....	3,00
<b>7. Databaseudskrift vedr. en varemærkerettighed .....</b>	50,00
Ovennævnte priser tillægges moms, hvis andet ikke er angivet	
<b>8. Bekræftet kopi af en patent-, brugsmode-, design- eller varemærkeansøgning .....</b>	300,00
Hertil skal lægges kopiprisen (3,25 kr. pr. side)	
<b>9. Bekræftet udskrift af patent-, certifikat-, brugsmode-, topografi-, design- eller varemærkesagsregistret .....</b>	300,00
<b>10. Bekræftet udskrift af registret over kommunevåbener og -segl eller registret over skorstensmærker og kontorflag .....</b>	200,00
<b>11. Udskrift af patent-, certifikat-, brugsmode-, topografi-, design- eller varemærkesagsregistret, registret over kommunevåbener og -segl eller registret over skorstensmærker og kontorflag .....</b>	50,00
Ovennævnte priser skal ikke tillægges moms	
<b>12. Priser for levering</b>	
a. Levering pr. telefax .....	75,00
b. Ekspreslevering pr. telefax .....	275,00
c. Ekspreslevering pr. post .....	200,00
Hertil lægges porto	

Ovennævnte priser tillægges moms

## Kurser og foredrag

<b>1. Kurser</b>	kr.
Priser på åbne og virksomhedsinterne kurser fås ved direkte henvendelse til KursusCentret	
<b>2. Foredrag*</b>	
Første time .....	2.000,00
Følgende timer, pr. time .....	1.500,00

\* Særpriser afhængig af deltagerantal og forberedelsestid

Ovennævnte priser tillægges moms

## WIPO Standard 80

# INID-koder

## Internationally agreed Numbers for the Identification of (bibliographic) data (INID)

- (11) Serial number of the registration
- (15) Date of the registration/Date of the renewal
- (17) Expected duration of the registration/renewal
- (18) Expected expiration date of the registration/renewal
- (21) Serial number of the application
- (22) Date of filing of the application
- (23) Name and place of exhibition, and date on which the industrial design was first exhibited there (Exhibition priority date)
- (24) Date from which the industrial design right has effect
- (29) Indication of the form in which the industrial design is filed, e.g. as a reproduction of the industrial design or as a specimen thereof
- (30) Data relating to priority under the Paris Convention
- (43) Date of publication of the industrial design before examination
- (44) Date of publication of the industrial design after examination but before registration
- (45) Date of publication of the registered industrial design
- (46) Date of expiration of deferment
- (51) International Classification for Industrial Designs (class and subclass of the Locarno Classification)
- (54) Designation of article(s) or product(s) covered by the industrial design or title of the industrial design
- (55) Reproduction of the industrial design (e.g., drawing, photograph) and explanations relating to the reproduction
- (57) Description of characteristic features of the industrial design including indication of colors
- (58) Date of recording of any kind of amendment in the Register
- (62) Serial number(s) and, if available, filing date(s) of application(s), registration(s) or document(s) related by division
- (66) Serial number(s) of the application or the registration of the design(s), which is(are) a variant(s) of the present one
- (71) Name(s) and address(es) of the applicant(s)
- (72) Name(s) of the creator(s) if known to be such
- (73) Name(s) and address(es) of the owner(s)
- (74) Name(s) and address(es) of the representative(s)

## Domestic Codes for the Identification of Data

- (DL) Data concerning license
- (DP) Data concerning pawning

## Internationalt vedtagne Numre til Identifikation af Data (INID)

- Registreringsnummer
- Registreringsdato/fornyelsesdato
- Forventet registreringsperiode/fornyelsesperiode
- Forventet udløbsdato for registrering/fornyelse
- Ansøgningsnummer
- Ansøgningsdato
- Udstillingsnavn og -sted og dato for første udstilling (udstillingsprioritetsoplysninger)
- Indleveringsdato
- Angivelse af i hvilken form designet er indleveret, fx som en afbildning af designet eller som en model heraf
- Oplysninger om prioritet efter Pariserkonventionen
- Dato for offentlig tilgængelighed
- Bekendtgørelsesdato for ansøgningen
- Offentliggørelse af registreringen
- Udsættelsesdato
- International klassifikation af design (klasser og underklasser i Locarno Klassifikationen)
- Vareangivelse/produktangivelse
- Afbildninger af designet (fx tegninger, fotografier) og forklaringer vedrørende afbildningerne
- Beskrivelse af karakteristiske træk vedr. designet, herunder angivelse af farver
- Dato for tilførsel til registret
- Nummer på hovedansøgning eller udskilt ansøgning
- Numre på beslægtede ansøgninger
- Ansøgners navn og -adresse
- Frembringers/designers navn og adresse
- Indehavernavn og -adresse
- Fuldægtignavn og -adresse

## Interne koder til identifikation af data

- Licensoplysninger
- Pantoplysninger
- Oplysninger om konkurs