



PATENT- OG VAREMÆRKESTYRELSEN

# Dansk Design- tidende

## Indholdsfortegnelse

### Designsager

Offentliggørelse af designregistreringer .....	644
Offentligt tilgængelige designansøgninger .....	659
Henlagte, afslåede eller tilbagetagne designansøgninger .....	660

### Mønstersager

Fornyelse af mønsterregistreringer .....	662
Udslettelse af mønsterregistreringer .....	663
Prisliste .....	664

Dansk Designtidende kan rekvireres som papirkopi for kr. 150 stk. på tlf. 43 50 85 35

Ansvarlig for redaktion: Keld Nymann Jensen  
Udgives af Patent- og Varemærkestyrelsen, Helgeshøj Allé 81, 2630 Tåstrup, tlf. 43 50 80 00

ISSN 1601-7374

Design

## Offentliggørelse af designregistreringer

Enhver kan anmode om hel- eller delvis udslættelse af en registrering (administrativ prøvning), jf. § 25 i designlov nr. 1259 af 20. december 2000. En model af designet kan ses i Patent- og Varemærkestyrelsen, hvis det er offentliggjort, at en model er indleveret til styrelsen. Det er anført, hvis et design er registreret i farve.

(11) DR 2003 00284  
(21) DA 2003 00206

(54) En blindramme

(51)-Cl.06 07



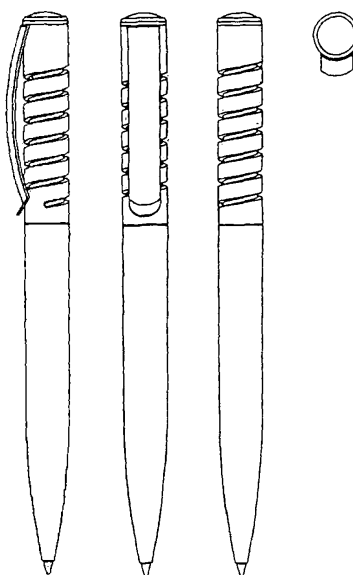
(71) ANSØGER(E):  
(22) ANSØGNINGSDATO:  
(18) GYLDIG TIL:

L. Frese & Sønner v/Lars Frese, H.C. Ørsteds Vej 39 A, 1879 Frederiksberg C, Danmark  
2003-03-21  
2018-03-21

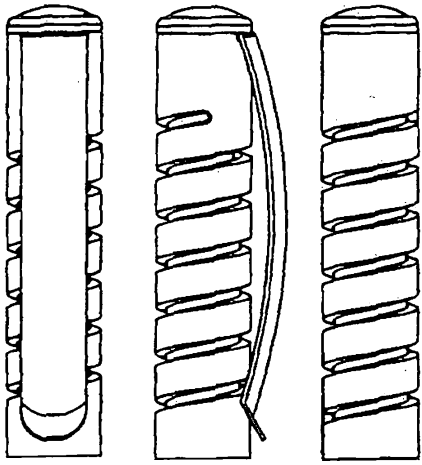
(11) DR 2003 00285  
(21) DA 2003 00038

(54) 1) Et skriveredskab 2-4) dele dertil 5) skriveredskab  
6) del dertil

(51)-Cl.19 06



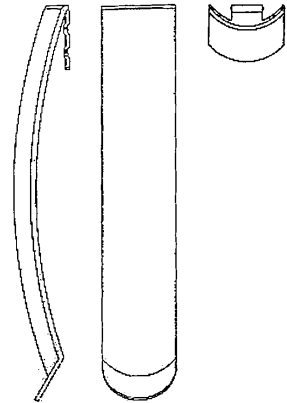
Løbenr. 1



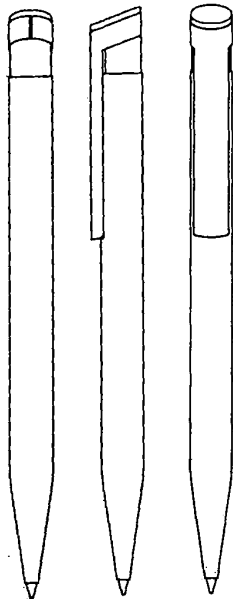
Løbenr. 2



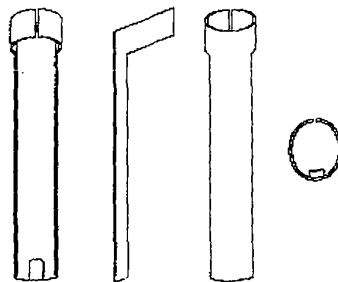
Løbenr. 3



Løbenr. 4



Løbenr. 5



Løbenr. 6

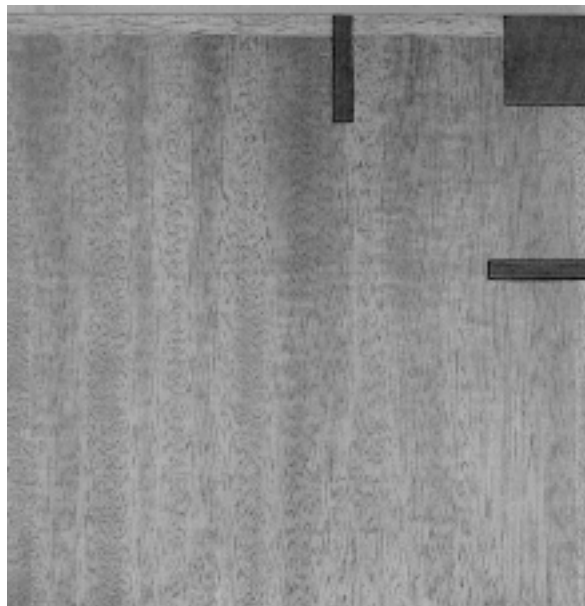
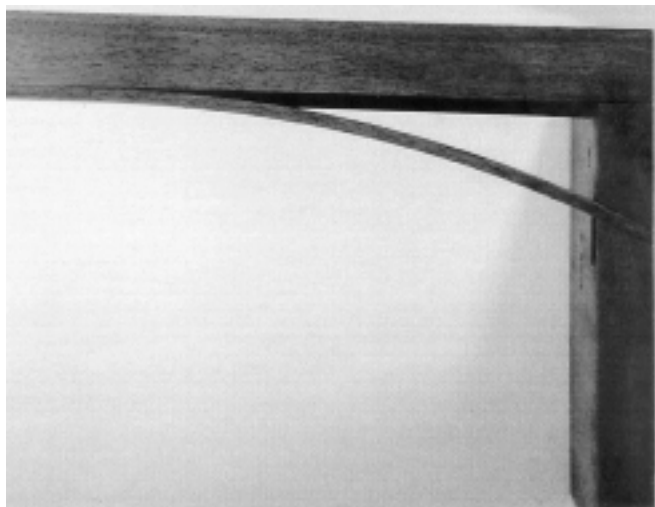
(71) ANSØGER(E):  
 (74) FULDMÆGTIG:  
 (72) FREMBRINGER(E):  
 (30) PRIORITET:  
 (22) ANSØGNINGSDATO:  
 (18) GYLDIG TIL:

Merz & Krell GmbH & Co. KGaA, Bahnhofstrasse 76, D-64401 Gross-Bieberau, Tyskland  
 Budde, Schou & Ostenfeld A/S, Vester Søgade 10, 1601 København V, Danmark  
 Volkmar Rommel, Am Strassdorfer Berg 1, D-73529 Schwaebisch-Gmuend, Tyskland  
 2002-07-22 DE 402 06 098.9  
 2003-01-22  
 2008-01-22

(11) DR 2003 00286  
(21) DA 2003 00066

(54) En del af et bord

(51)-Cl.06 03



(71) ANSØGER(E):

(72) FREMBRINGER(E):

(22) ANSØGNINGSDATO:

(18) GYLDIG TIL:

NJ Woodcraft v/Nikolaj Jørgensen, Kildevældsgade 75, 2.th, 2100 København Ø, Danmark

NJ Woodcraft v/Nikolaj Jørgensen, Kildevældsgade 75, 2.th, 2100 København Ø, Danmark

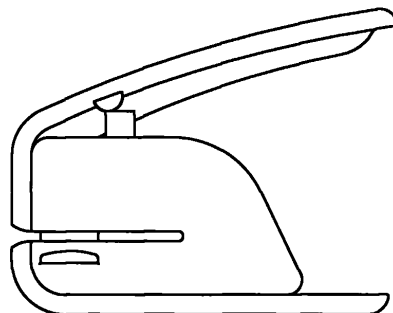
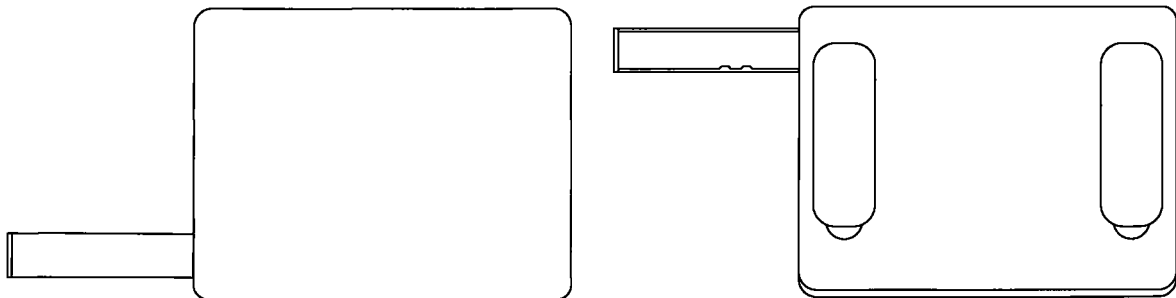
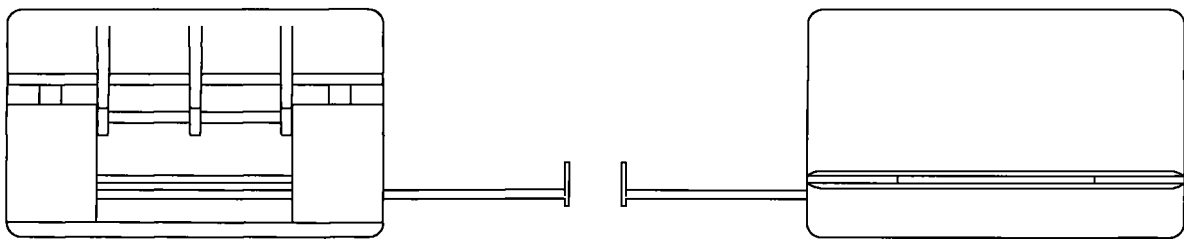
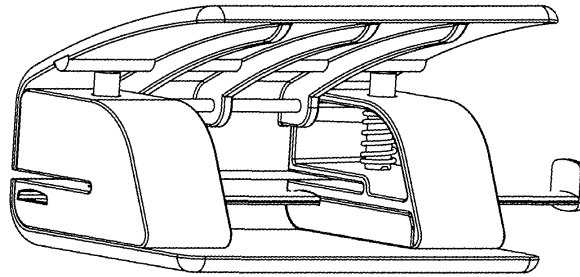
2003-01-30

2008-01-30

(11) DR 2003 00287  
(21) DA 2002 00939

(54) En hullemaskine

(51)-Cl.19 06



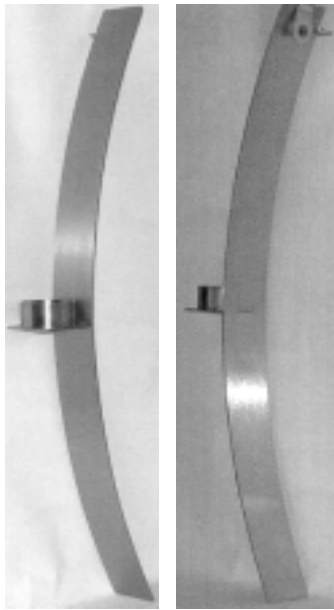
(71) ANSØGER(E):  
(74) FULDMÆGTIG:  
(72) FREMBRINGER(E):  
(22) ANSØGNINGSDATO:  
(18) GYLDIG TIL:

Pi Design AG, Kantonsstrasse 100, CH-6234 Triengen, Schweiz  
GFK Designs & Trade Marks A/S, H.C. Andersens Boulevard 12, 1553 København V, Danmark  
Jørgen Bodum, St. Niklausenstrasse 23, CH-6005 St. Niklausen, Schweiz  
2002-11-26  
2007-11-26

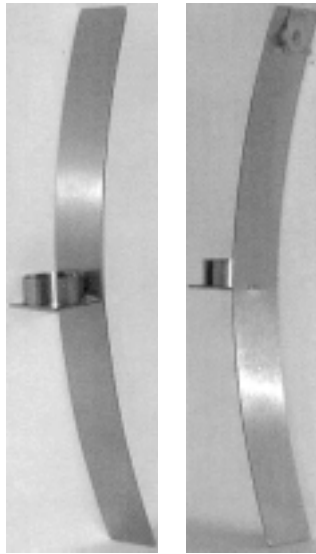
(11) DR 2003 00288  
(21) DA 2003 00123

(54) 1-3) Fyrfadlysestager

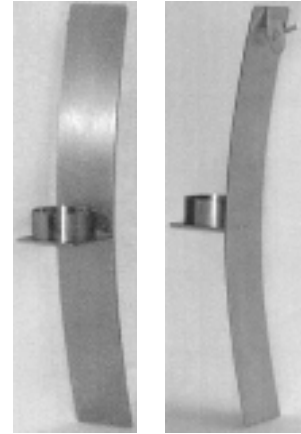
(51)-Cl.26 01



Løbenr. 1



Løbenr. 2



Løbenr. 3

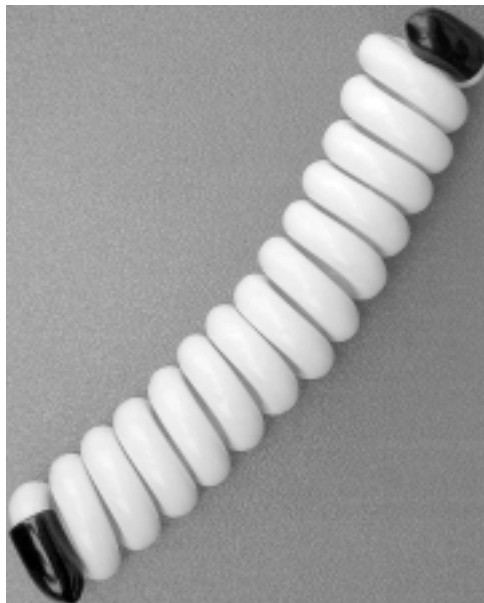
(71) ANSØGER(E):  
(72) FREMBRINGER(E):  
(22) ANSØGNINGSDATO:  
(18) GYLDIG TIL:

Nemtech ApS, Stenholm 14, 9400 Nørresundby, Danmark  
Nemtech ApS, Stenholm 14, 9400 Nørresundby, Danmark  
2003-02-18  
2008-02-18

(11) DR 2003 00289  
(21) DA 2003 00220

(54) Et erotisk hjælperedskab

(51)-Cl.28 99



(71) ANSØGER(E):  
(72) FREMBRINGER(E):  
(22) ANSØGNINGSDATO:  
(18) GYLDIG TIL:

Ole Vraa Petersen, Græsballes 8, 8660 Skanderborg, Danmark  
Ole Vraa Petersen, Græsballes 8, 8660 Skanderborg, Danmark  
2003-04-07  
2008-04-07



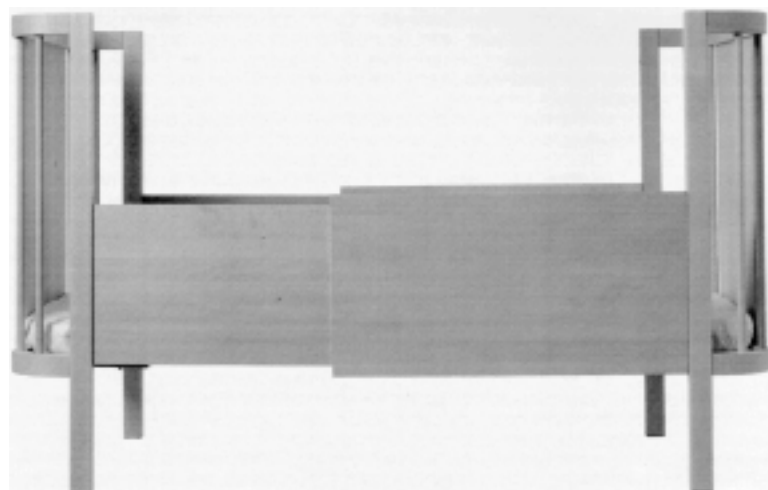
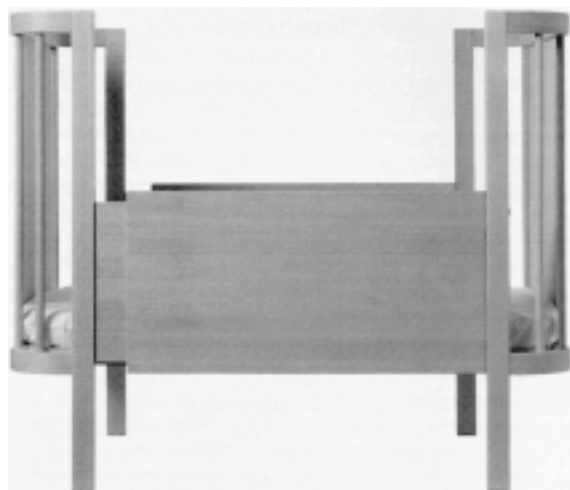
(11) DR 2003 00290  
(21) DA 2002 00977

(54) 1-2) Børnesenge

(51)-Cl.06 01



Løbenr. 1



Løbenr. 2

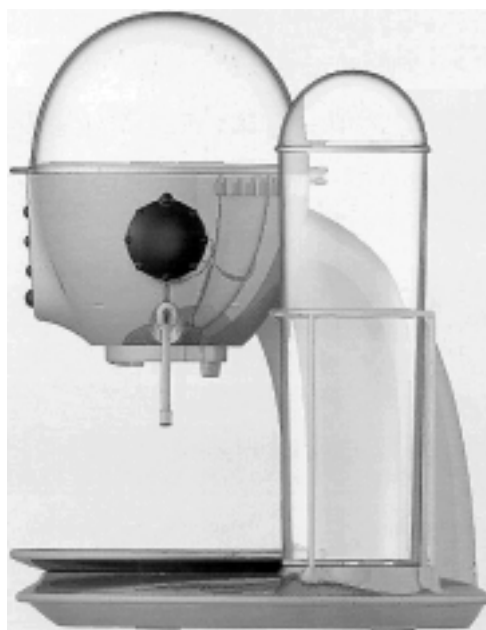
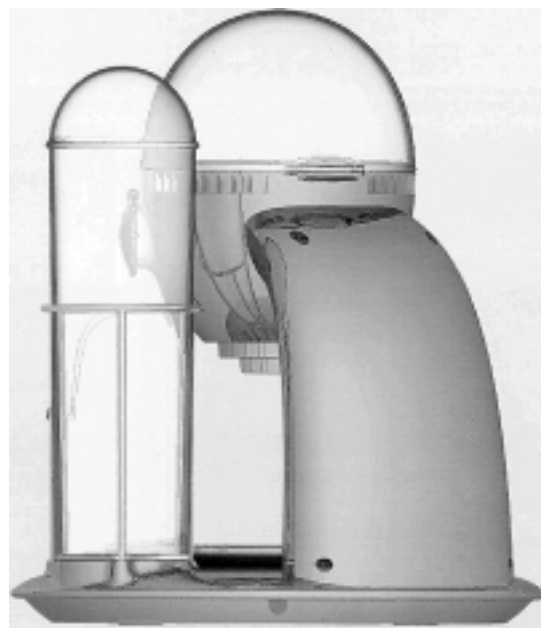
(71) ANSØGER(E):  
(72) FREMBRINGER(E):  
(22) ANSØGNINGSDATO:  
(18) GYLDIG TIL:

Pernille Jacobsen, Frederiksberg Alle' 10 A, 4 th, 1820 Frederiksberg C, Danmark  
Pernille Jacobsen, Frederiksberg Alle' 10 A, 4 th, 1820 Frederiksberg C, Danmark  
2002-12-11  
2007-12-11

(11) DR 2003 00291  
(21) DA 2002 00946

(54) En kaffemaskine

(51)-Cl.07 02



(71) ANSØGER(E):  
(74) FULDMÆGTIG:  
(22) ANSØGNINGS DATO:  
(18) GYLDIG TIL:

Pi Design AG, Kantonsstrasse 100, CH-6234 Triengen, Schweiz  
GFK Designs & Trade Marks A/S, H.C. Andersens Boulevard 12, 1553 København V, Danmark  
2002-11-30  
2007-11-30

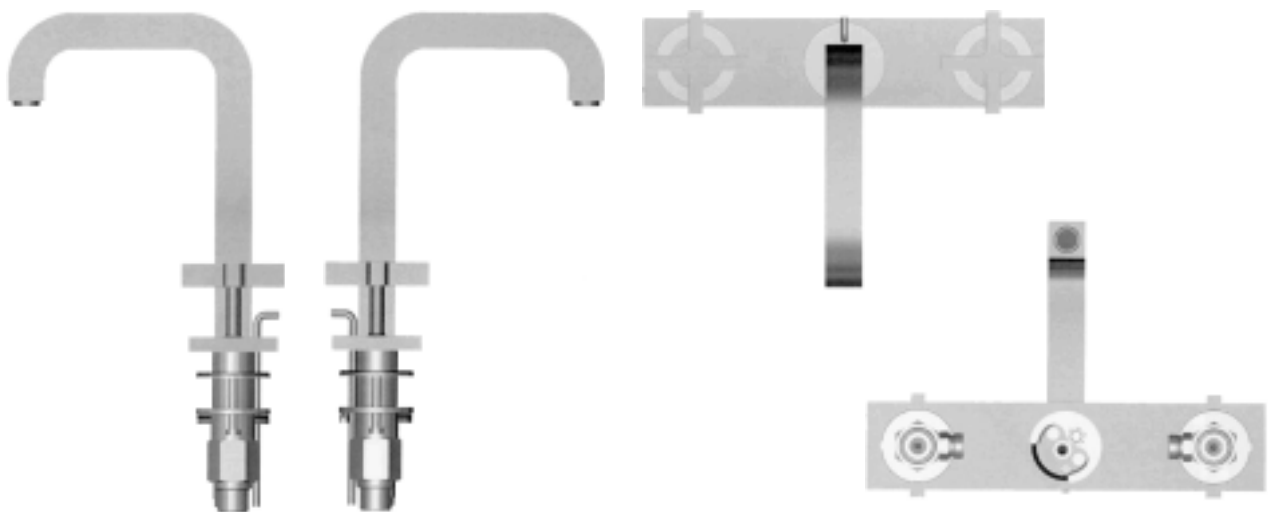
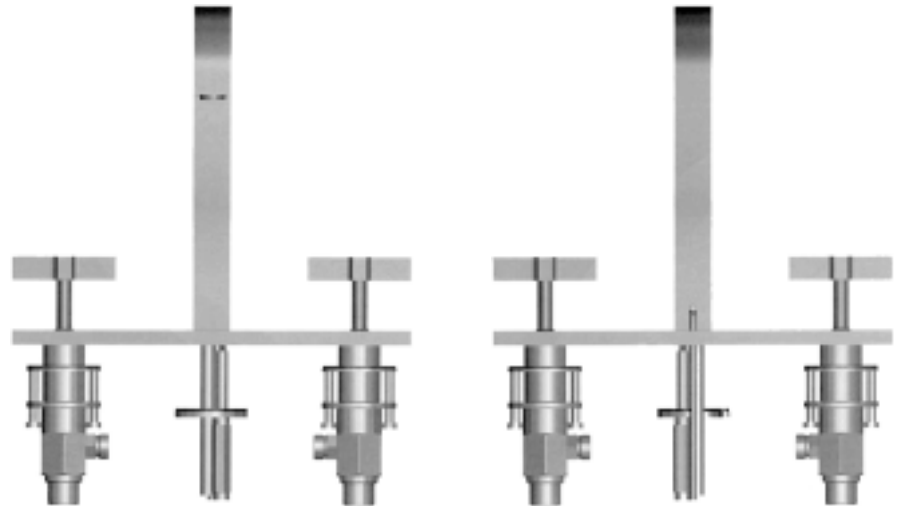
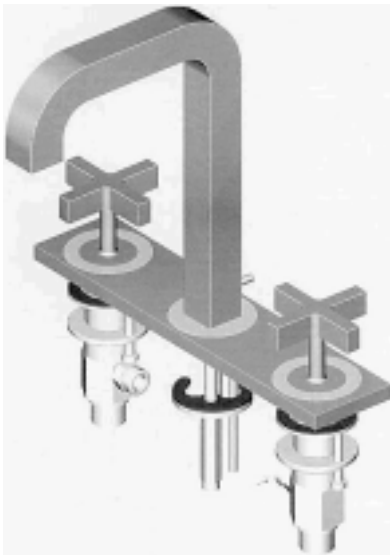
(11) DR 2003 00292  
(21) DA 2002 00635

(54) 1-8) Sanitetsarmaturer

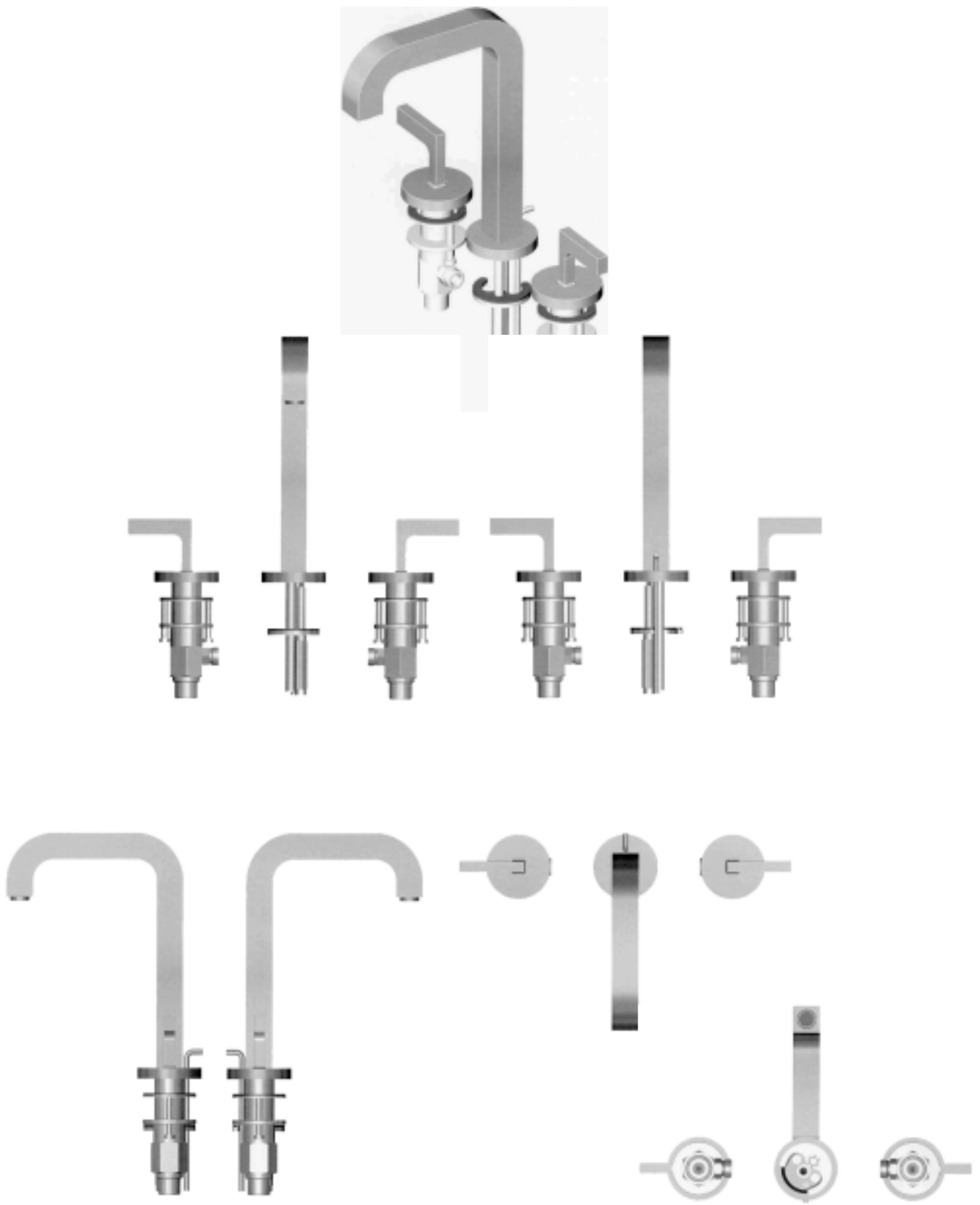
(51)-Cl.23 02



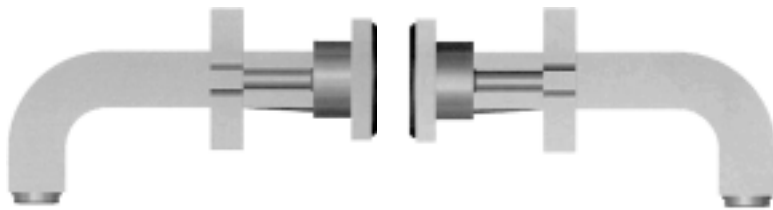
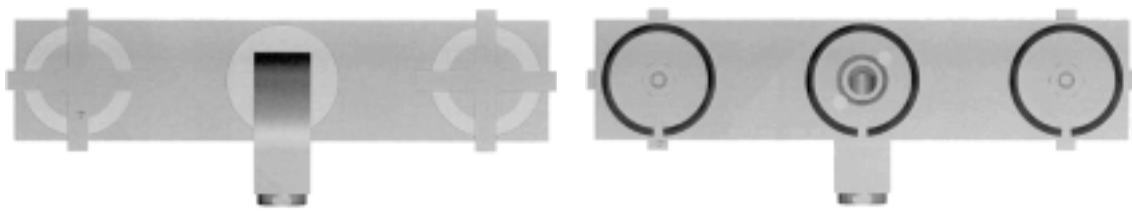
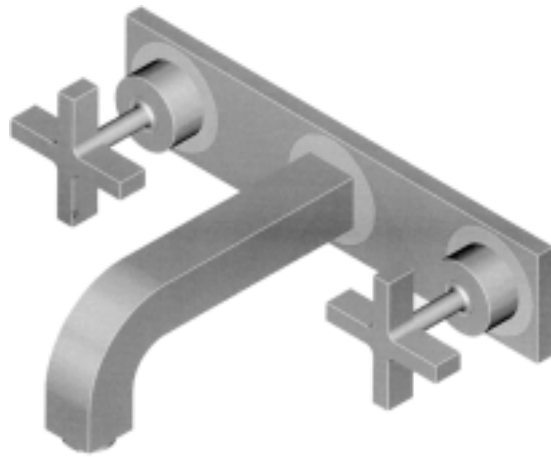
Løbenr. 1



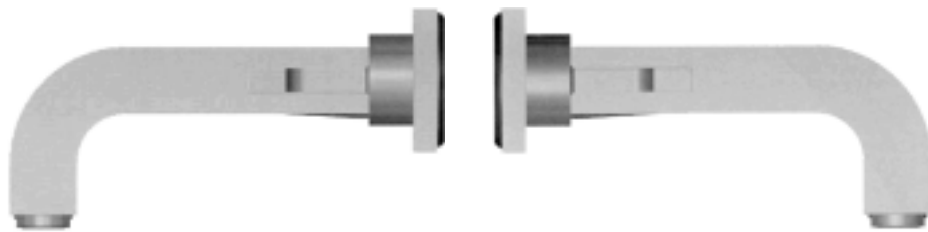
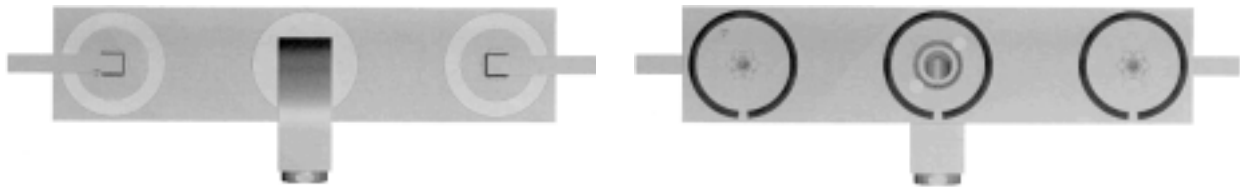
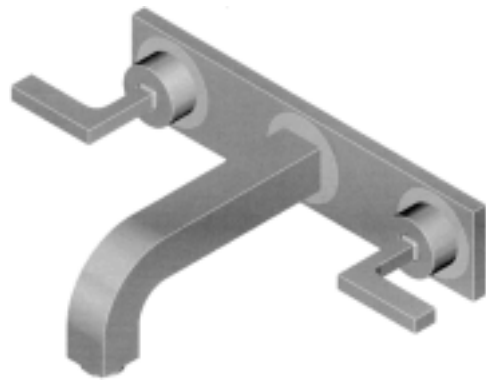
Løbenr. 2



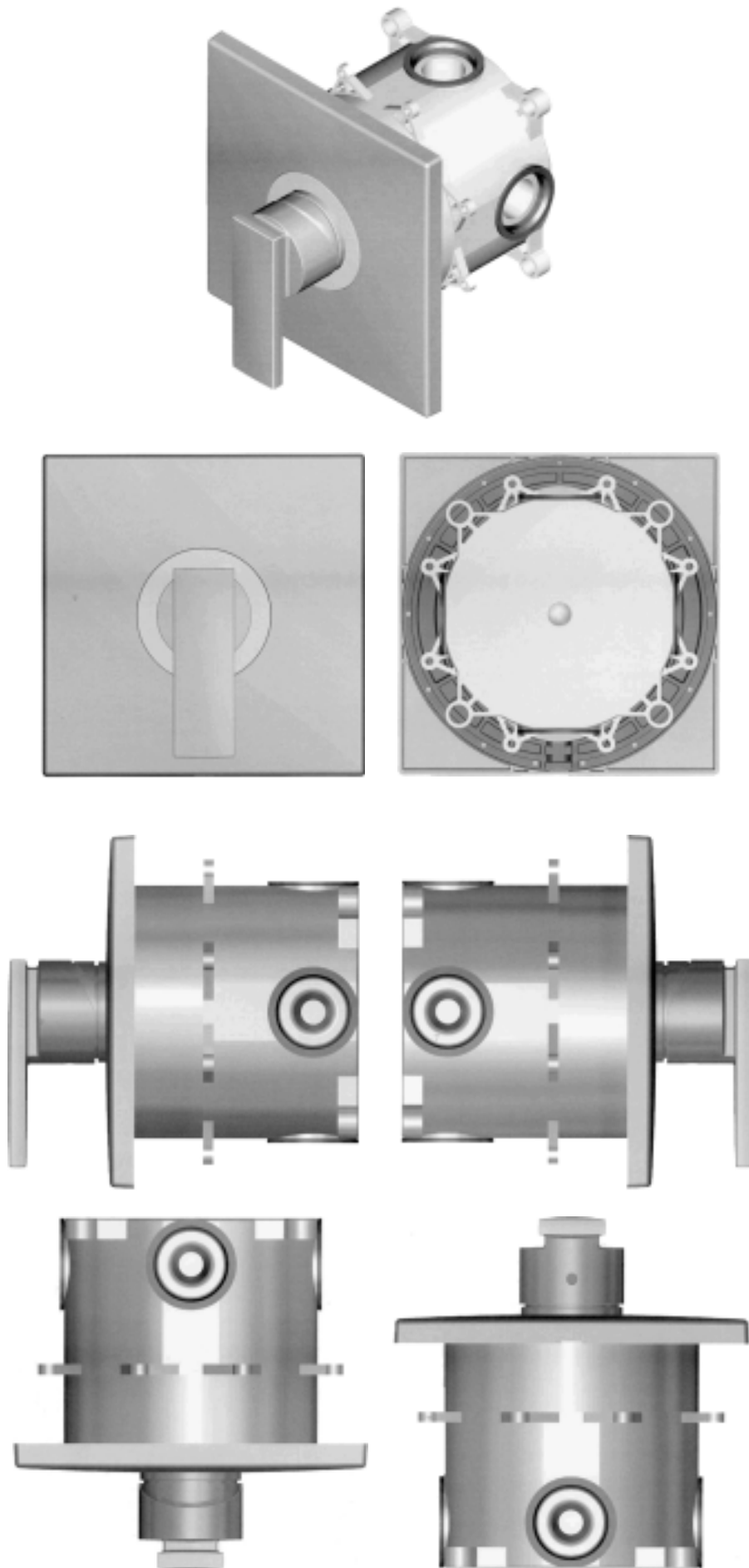
Løbenr. 3



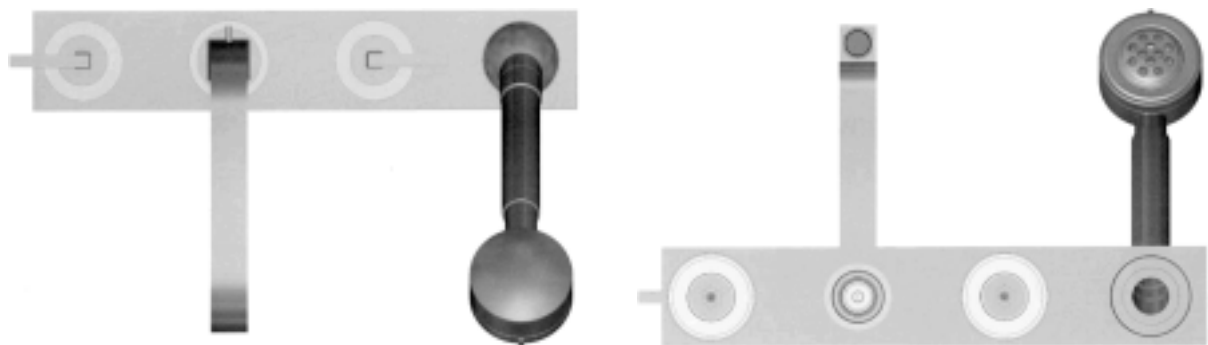
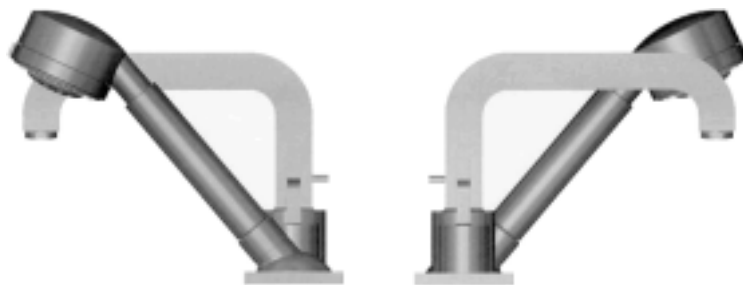
Løbenr. 4



Løbenr. 5

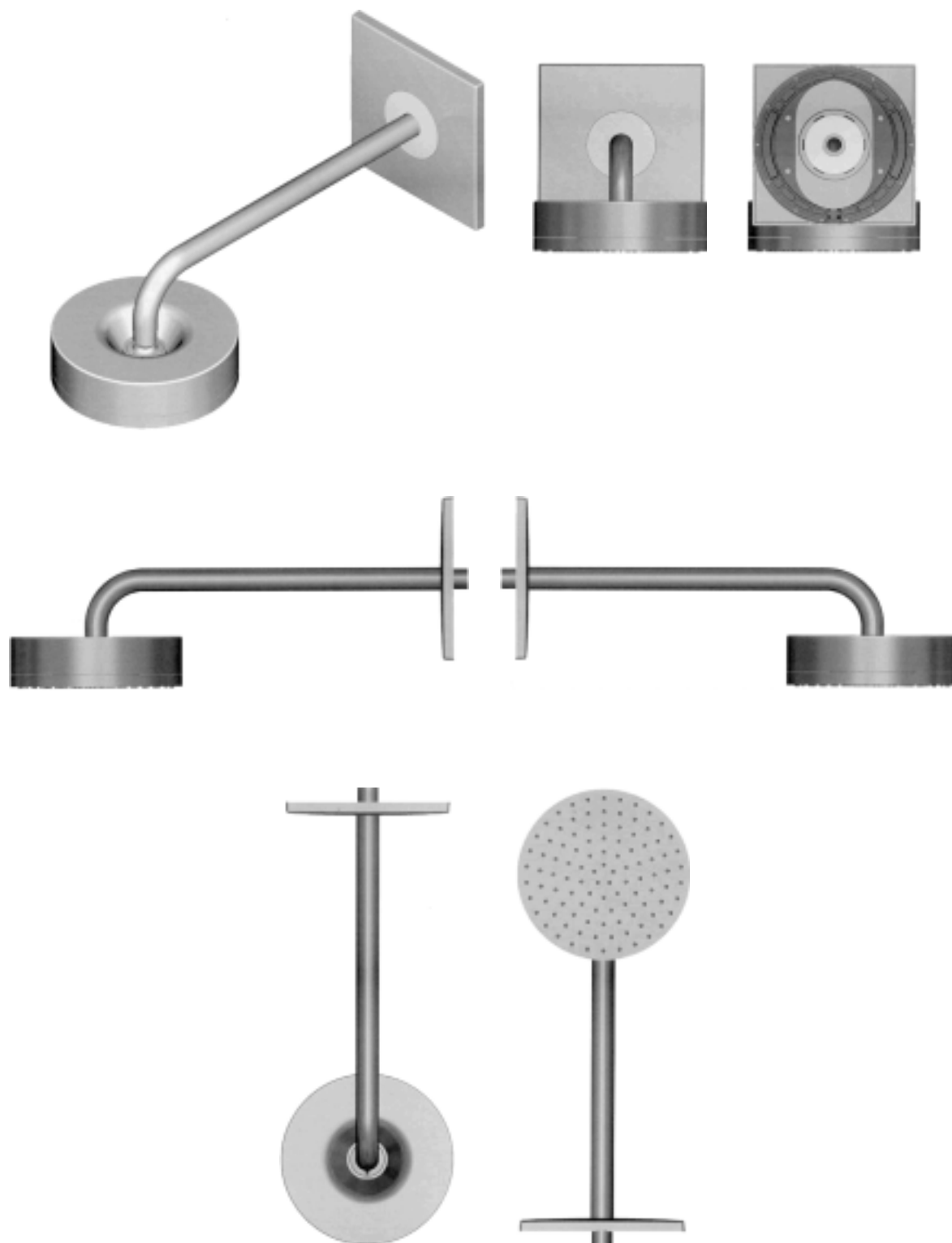


Løbenr. 6



Løbenr. 7





Løbenr. 8

(71) ANSØGER(E):  
(74) FULDMÆGTIG:  
(72) FREMBRINGER(E):  
(30) PRIORITET:  
(22) ANSØGNINGSDATO:  
(18) GYLDIG TIL:

Hansgrohe AG, Auestrasse 9, D-77761 Schiltach, Tyskland  
Chas. Hude A/S, H.C. Andersens Boulevard 33, 1780 København V, Danmark  
Antonio Citterio, Via Cerva 4, I-20122 Milano, Italien  
2002-03-05 DE 402 01 868.0  
2002-08-13  
2007-08-13

(11) DR 2003 00293  
(21) DA 2003 00077

(54) En kapsel

(51)-Cl.28 01



(71) ANSØGER(E):  
(74) FULDMÆGTIG:  
(30) PRIORITET:  
(22) ANSØGNINGSDATO:  
(18) GYLDIG TIL:  
(57) BEMÆRKNINGER

Lichtwer Pharma AG, Wallenroder Strasse 8-10, D-13435 Berlin, Tyskland  
Chas. Hude A/S, H.C. Andersens Boulevard 33, 1780 København V, Danmark  
2002-08-02 DE 402 06 530.1  
2003-01-31  
2008-01-31  
Farver

## Offentligt tilgængelige designansøgninger og -registreringer

Akterne i nedenstående ansøgninger eller registreringer er tilgængelige for enhver, jf. § 21, stk. 2, i designlov nr. 1259 af 20. december 2000.

### Klasse 24

(21) DA 2003 00270

(71) ANSØGER(E):

(30) PRIORITET:

(22) ANSØGNINGSDATO:

### Medicinal- og laboratorieudstyr

(54) 1-3) Adapeter til overførelse af medicinsk væske

Nipro Corporation, 9-3, Honjo-Nishi, 3-chome Kita-ku, Osaka-shi, Japan ; Schering Aktiengesellschaft, Müllerstrasse 178, D-13353 Berlin, Tyskland

2002-11-26 JP 2002-032635;2002-11-26 JP 2002-032636;2002-11-26 JP 2002-032637

2003-05-26

## Henlagte, afslåede eller tilbagetagne designansøgninger

Henlagte, afslåede eller tilbagetagne designansøgninger, som er offentligt tilgængelige.

(21) Ansøgningsnummer

(43) Offentliggjort i tidende

DA 2002 00334

05, 2003

Mønster

## Fornyelse af mønsterregistreringer

Fornyelse af registreringer foretaget i medfør af lov om mønstre nr. 218 af 27. maj 1970.

(11) Registreringsnummer

(18) Gyldig til

MR 1999 00045	20080518
MR 1999 00155	20080610
MR 1999 00154	20080610
MR 1999 00147	20080703
MR 1998 00725	20080327
MR 1999 00175	20080630
MR 1999 00174	20080630
MR 1999 00311	20080602
MR 1994 00305	20080730
MR 1999 00152	20080608
MR 1999 00153	20080608
MR 1999 00156	20080610
MR 1994 00152	20080610

## Udslettelser af registreringer

Udslettelser af registreringer foretaget i medfør af lov om mønstre nr. 218 af 27. maj 1970.

(11)MR 1990 00279  
(11)MR 1990 00281  
(11)MR 1990 00282  
(11)MR 1990 00283  
(11)MR 1990 00284  
(11)MR 1990 00285  
(11)MR 1990 00286  
(11)MR 1990 00439  
(11)MR 1990 00008  
(11)MR 1989 01331  
(11)MR 1990 00660  
(11)MR 1990 00441  
(11)MR 1990 00215  
(11)MR 1990 01179  
(11)MR 1990 01180  
(11)MR 1993 00640  
(11)MR 1993 00652  
(11)MR 1995 00625  
(11)MR 1993 00659  
(11)MR 1993 00661  
(11)MR 1993 00749  
(11)MR 1993 00665  
(11)MR 1993 00786  
(11)MR 1993 00671  
(11)MR 1998 00320  
(11)MR 1998 00411  
(11)MR 1998 00412  
(11)MR 1998 00414  
(11)MR 1998 00321  
(11)MR 1998 00756  
(11)MR 1998 00833  
(11)MR 1998 00228  
(11)MR 1998 00323  
(11)MR 1998 00324  
(11)MR 1998 00325  
(11)MR 1998 00326  
(11)MR 1998 00327  
(11)MR 1998 00328  
(11)MR 1998 00417  
(11)MR 1998 00311  
(11)MR 1998 00842  
(11)MR 1998 00843  
(11)MR 1998 00844  
(11)MR 1998 00845  
(11)MR 1998 00846  
(11)MR 1998 00329  
(11)MR 1998 00420  
(11)MR 1998 00421  
(11)MR 1998 00427  
(11)MR 1998 00735  
(11)MR 1998 00736  
(11)MR 1998 00737  
(11)MR 1998 00431  
(11)MR 1998 00432  
(11)MR 1998 00558  
(11)MR 1998 00742  
(11)MR 1998 00527  
(11)MR 1998 00668  
(11)MR 1998 00757  
(11)MR 1998 00434  
(11)MR 1998 00503



PATENT- OG VAREMÆRKESTYRELSEN

# PRISLISTE

Pr. 1. marts 2003

Patenter

Supplerende beskyttelsescertifikater

Brugsmodeller

Chips (halvledertopografier)

Kommunevåbener og -segl

Skorstensmærker og kontorflag

Design

Vare- og fællesmærker

Publikationer

Erhvervsservice

Kopiservice

Kurser og foredrag

**Patent- og Varemærkestyrelsen**

Helgeshøj Allé 81, 2630 Taastrup

tlf. 4350 8000, fax 4350 8001

e-post pvs@dkpto.dk

www.dkpto.dk

Prisliste vedrørende internationale ansøgninger (PCT) og europæiske patentansøgninger (EPK) samt vedrørende ansøgninger om international varemærkeregelretning og EU-varemærkeregelretning kan fås ved henvendelse til Patent- og Varemærkestyrelsen.



# Patenter

	kr.
<b>1. Ansøgningsgebyr</b>	
a. Grundgebyr .....	3.000,00
b. Tillægsgebyr for hvert patentkrav ud over 10 .....	300,00
<b>2. Gebyrer for nyhedsundersøgelse af international type (PL §9)</b>	
I Når den svenske patentmyndighed er nyhedsundersøgende:	
a. Grundgebyr .....	7.030,00
b. Tillægsgebyr for hvert krav ud over 10 .....	115,00
c. Ekspeditionsgebyr .....	500,00
II Når Den Europæiske Patentmyndighed er nyhedsundersøgende:	
a. Grundgebyr	
1. For en prioritetsgivende ansøgning .....	7.030,00
2. I alle andre tilfælde .....	11.015,00
b. Ekspeditionsgebyr .....	500,00
<b>3. Gebyr for senere indlevering af dansk oversættelse af international ansøgning.</b> .....	1.100,00
<b>4. Genoptagelsesgebyr.</b> .....	700,00
<b>5. Patentmeddelelsesgebyr</b>	
a. Grundgebyr .....	2.850,00
b. Tillægsgebyr for hver side ud over 35 sider .....	80,00
c. Tillægsgebyr for hvert patentkrav, for hvilket der ikke er betalt ansøgningsgebyr .....	300,00
<b>6. Gebyr for publicering af oversættelser af europæiske patentskrifter</b>	
a. Grundgebyr .....	1.100,00
b. Tillægsgebyr for hver side ud over 35 sider .....	80,00
<b>7. Gebyr for publicering af ændrede danske patentskrifter</b>	
a. Grundgebyr .....	2.850,00
b. Tillægsgebyr for hver side ud over 35 sider .....	80,00
<b>8. Gebyr for publicering af ændrede oversættelser af europæiske patentskrifter</b>	
a. Grundgebyr .....	1.100,00
b. Tillægsgebyr for hver side ud over 35 sider .....	80,00
<b>9. Genoprettelsesgebyr.</b> .....	3.000,00
<b>10. Årsgebyrer</b>	
1. gebyrår .....	500,00
2. gebyrår .....	500,00
3. gebyrår .....	500,00
4. gebyrår .....	1.100,00
5. gebyrår .....	1.250,00
6. gebyrår .....	1.400,00
7. gebyrår .....	1.600,00
8. gebyrår .....	1.800,00
9. gebyrår .....	2.050,00
10. gebyrår .....	2.300,00
11. gebyrår .....	2.550,00
12. gebyrår .....	2.800,00
13. gebyrår .....	3.050,00
14. gebyrår .....	3.300,00
15. gebyrår .....	3.600,00
16. gebyrår .....	3.900,00
17. gebyrår .....	4.200,00
18. gebyrår .....	4.500,00
19. gebyrår .....	4.800,00
20. gebyrår .....	5.100,00

Årsgebyrer, der betales senere end forfaldsdag, forhøjes med 20%. Gebyret skal være betalt inden 6 måneder efter forfaldsdagen.

<b>11. Gebyr for fremsættelse af indsigelse.</b> .....	2.500,00
<b>12. Gebyr for administrativ omprøvning.</b> .....	7.000,00
<b>13. Klagegebyr.</b> .....	8.000,00

Ovennævnte priser skal ikke tillægges moms

# Supplerende beskyttelsescertifikater

	kr.
<b>1. Ansøgningsgebyr.</b> .....	3.000,00
<b>2. Genoptagelsesgebyr.</b> .....	600,00
<b>3. Genoprettelsesgebyr.</b> .....	3.000,00
<b>4. Årsgebyr pr. påbegyndt gebyrår.</b> .....	5.100,00

Årsgebyrer, der betales senere end forfaldsdag, forhøjes med 20%. Gebyret skal være betalt inden 6 måneder efter forfaldsdagen.

<b>5. Gebyr for administrativ omprøvning.</b> .....	1.500,00
---	----------

Der skal betales et gebyr på 7000 kr. for eventuel omprøvning af grundpatentet

<b>6. Klagegebyr.</b> .....	4.000,00
-----------------------------	----------

Ovennævnte priser skal ikke tillægges moms

# Brugsmodeller

	kr.
<b>1. Ansøgningsgebyr.</b> .....	2.000,00
<b>2. Gebyr for senere indlevering af dansk oversættelse af international ansøgning.</b> .....	1.100,00
<b>3. Genoptagelsesgebyr.</b> .....	400,00
<b>4. Fornylsesgebyrer</b>	
For 1. periode .....	2.000,00
For 2. periode .....	3.000,00

Fornylsesgebyrer, der betales efter udløbet af den pågældende registreringsperiode, forhøjes med 20%.

<b>5. Gebyr for prøvning før eller efter registrering.</b> .....	4.000,00
<b>6. Gebyr for behandling af anmodning om udsettelse.</b> .....	2.000,00
<b>7. Gebyr for bekendtgørelse af ændret registrering og publicering af ændret formulering.</b> .....	1.100,00
<b>8. Klagegebyr.</b> .....	5.000,00

Ovennævnte priser skal ikke tillægges moms

# Chips (halvledertopografier)

	kr.
<b>1. Ansøgningsgebyr.</b> .....	1.500,00
<b>2. Klagegebyr.</b> .....	4.000,00

Ovennævnte priser skal ikke tillægges moms

# Kommunevåbener og -segl

	kr.
<b>1. Ansøgningsgebyr.</b> .....	2.000,00

Ovennævnte pris skal ikke tillægges moms

# Skorstensmærker og kontorflag

	kr.
<b>1. Ansøgningsgebyr.</b> .....	2.000,00

Ovennævnte pris skal ikke tillægges moms

## Design

1. Ansøgningsgebyr	kr. 1.200,00
<b>Tillægsgebyrer:</b>	
a. Ved samregistrering for hvert design ud over det første	700,00
b. For offentliggørelse af hver afbildning ud over den første <sup>1)</sup>	400,00
2. Genoptagelsesgebyr	400,00
3. Gebyr for supplerende forundersøgelse	1.500,00
<b>Tillægsgebyr:</b>	
Ved samregistrering for hvert design ud over det første	900,00
4. Fornylsesgebyr <sup>2)</sup>	2.200,00
<b>Tillægsgebyr:</b>	
Ved samregistrering for hvert design ud over det første	1.100,00
5. Gebyr for administrativ prøvning	3.000,00
Pr. design, herunder design indeholdt i en samregistrering	
6. Gebyr for offentliggørelse af registrering i ændret form	400,00
<b>Tillægsgebyr:</b>	
For offentliggørelse af hver afbildning ud over den første	400,00
7. Genoprettelsesgebyr	3.000,00
8. Klagegebyr	4.000,00

Ovennævnte priser skal ikke tillægges moms

<sup>1)</sup> Omfatter også bekendtgørelse iht. den hidtil gældende mønsterlov

<sup>2)</sup> Omfatter også fornøvelse af registreringer iht. den hidtil gældende mønsterlov

## Vare- og fællesmærker

1. Ansøgningsgebyr	kr. 2.350,00
a. Grundgebyr	2.350,00
b. Tillægsgebyr for hver klasse ud over 3	600,00
Der er i alt 45 klasser	
2. Gebyr for videreførelse af Madrid-Protokol-registrering som dansk vare- eller fællesmærke-ansøgning	1.500,00
3. Fornylsesgebyr	2.350,00
a. Grundgebyr	2.350,00
b. Tillægsgebyr for hver klasse ud over 3	600,00

Fornylsesgebyrer inkl. tillægsgebyr, der betales efter udløbet af den pågældende registreringsperiode, forhøjes med 20%.

4. Gebyr for anmodning om deling af en ansøgning eller en registrering	2.000,00
for hver udskilt ansøgning eller registrering	
5. Gebyr for fremsættelse af indsigelse	2.500,00
6. Gebyr for administrativ ophævelse	2.500,00
7. Klagegebyr	4.000,00
8. Gebyr for underretning til indehaver af varemærkerettighed	1.000,00
Årligt gebyr	

Ovennævnte priser skal ikke tillægges moms

## Publikationer

1. Årsabonnement	kr.
a. Patentskrifter	
- på papir	8.000,00
- på CD-ROM (ESPACE-DK)	5.000,00
b. Sammendrag af almindeligt tilgængelige danske patentansøgninger	
- Alle sektioner	8.000,00
- sektion A	1.600,00
- sektion B	1.600,00
- sektion C07 + C12	1.600,00
- sektion C, resten	900,00
- sektion D	500,00
- sektion E	900,00
- sektion F	900,00
- sektion G	900,00
- sektion H	900,00
c. Oversættelser af EP-skrifter	8.000,00
d. Brugsmodelskrifter	8.000,00
e. Patenthåndbog, ved tegning af abonnement	500,00
- løbblade hertil, pr. side	10,00
f. Brugsmodelhåndbog, ved tegning af abonnement	500,00
- løbblade hertil, pr. side	10,00

Abonnementer tillægges porto.

2. Løssalg	
a. Dansk Patenttidende	150,00
b. Dansk Patentregister	400,00
c. Sammendrag af alm. tilgængelige patentansøgninger	30,00
d. Dansk Varemærketidende, sort/hvid	150,00
e. Dansk Varemærketidende, farver	220,00
f. Dansk Varemærkeregister	200,00
g. Varemærkesærtidende med §13-afslag	100,00
h. Varemærkeindsigelsestidende, 1996-2001 pr. årgang	200,00
i. Varemærkeindsigelsestidende, udk. 1995	300,00
j. Dansk Designtidende	150,00
k. Dansk Designregister	200,00
l. Dansk Brugsmodeltidende	150,00
m. Sammendrag af alm. tilgængelige brugsmodel-ansøgninger	30,00
n. Fremlæggelses- og patentskrifter på CD-ROM (ESPACE-DK)	
- 1993-2002, pr. årgang	5.000,00
- 1990-1992, pr. årgang	2.000,00

Ovennævnte priser skal ikke tillægges moms

Fremlæggelses-, patent- og brugsmodelskrifter samt oversættelser af EP-skrifter leveres til gældende kopipris

3. Love og bekendtgørelser	12,00-33,00
vedr. industriel ejendomsret	
4. Andre publikationer	
a. Varemærkeklassifikation	
- alfabetisk liste	500,00
- klassedelt liste	400,00
b. Designklassifikation	35,00
- ændringer og tilføjelser hertil	15,00

Ovennævnte priser tillægges moms, hvis andet ikke er angivet

## Erhvervsservice

1. Timepris*	kr. 950,00
2. Patenttekniske undersøgelser	
Beregnes efter timepris	
3. Løbende overvågninger	
a. Overvågning af ansøgninger	
Overvågning af dansk patent-, brugsmodel-, design- eller varemærkeansøgning sammensættes af:	
Pris pr. år	1.500,00
Pris pr. meddelelse	375,00
b. Overvågning af nationale og internationale varemærkerettigheder	
Overvågning af dansk varemærkeansøgning eller -registrering eller af MadridProtokol-registrering med gyldighed for Danmark i relation til nye varemærkeansøgninger	
Pris pr. år, første varemærke	1.050,00
Pris pr. år, yderligere varemærker, pr. varemærke	300,00
c. Øvrige overvågninger beregnes efter timepris	
Hertil skal lægges evt. online-udgifter	
4. Navneundersøgelser*	
a. International undersøgelse af patentrettigheder	
i 1-2 navne inkl. op til 40 referencer	
Yderligere referencer, pr. reference	16,00
Yderligere navne, pr. navn	950,00
b. Undersøgelse af patent- og brugsmodelrettigheder omfattende Danmark i 1-2 navne	
Yderligere navne, pr. navn	475,00
c. Øvrige navneundersøgelser beregnes efter timepris	
Hertil skal lægges evt. online-udgifter	
5. Patentfamilieundersøgelser og statusundersøgelser*	
a. Patentfamilieundersøgelse	
	1.000,00
b. Patentfamilieundersøgelse, inkl. status for lande med statusoplysninger i Inpadoc	
Status for yderligere lande beregnes efter timepris	2.375,00
c. Statusundersøgelse af udenlandske rettigheder	
Første nummer	950,00
Pr. følgende nummer	475,00
d. Statusundersøgelse af danske rettigheder, pr. nummer	
	475,00
e. Øvrige undersøgelser beregnes efter timepris	
Hertil skal lægges evt. online-udgifter	
6. Kollisionsundersøgelser af varemærker*	
a. Inkl. op til 3 klasser	
	2.400,00
b. Yderligere klasser, pr. 10 klasser	
	500,00
Klasserne 42-45 betragtes prismæssigt som én klasse	
7. Skanning af varemærker*	
a. Første klasse	
	500,00
b. Yderligere klasser, pr. klasse	
	200,00
c. Skanning af alle 45 klasser	
	3.000,00
Klasserne 42-45 betragtes prismæssigt som én klasse	
8. LOGO-skanning*	
a. Inkl. op til 25 referencer	
	2.100,00
b. Yderligere referencer, pr. 25 referencer	
	500,00
9. Varemærkedatabase*	
a. Første klasse	
	3.000,00
b. Yderligere klasser - op til 4, pr. klasse	
	1.500,00
Klasserne 42-45 betragtes prismæssigt som én klasse	
10. Skanning af varemærker ansøgt eller registreret i udlandet*	
a. Skanning i ét land (incl. EF- og Madrid Protokol mærker) i 1-3 klasser	
	1.500,00
b. Følgende lande, pr. land	
	500,00
c. Følgende klasser, pr. klasse	
	1.000,00
d. Skanning i alle lande tilgængelige via kommercielle databaser i 1-3 klasser	
	4.500,00
11. IPscore® 2.0 CD-ROM	
a. Inkl. trykt brugervejledning	
	9.950,00
b. Yderligere trykte brugervejledninger, pr. vejledning	
	750,00

\*Hastelevering kan aftales mod pristillæg

Ovennævnte priser tillægges moms

## Kopiservice

1. Fotokopier af patent- og brugsmodelpublikationer	kr.
a. Pris pr. publikation indtil 200 sider	
	50,00
b. Publikationer ud over 200 sider: pris efter aftale	
2. Fotokopier, taget på læsesalen	
ved kontant betaling, pr. side, inkl. moms	
	3,00
3. Udenlandske patentpublikationer, der ikke findes i egne samlinger	
I ved hjemtagning fra udlandet:	
a. Pris for hjemtagning	
	100,00
b. Pris pr. publikation	
	100,00
Hjemtagning af sagsakter fra USA og patentpublikationer og sagsakter fra Sydafrika: Pris efter aftale.	
II ved levering af tilsvarende publikation fra egne samlinger:	
a. Identifikation	
	100,00
b. Kopipris (se pkt. 1)	
4. Engelsksprogede sammendrag, der ikke findes i egne samlinger, pr. sammendrag	50,00
5. Tidsskriftsartikler o.l., der ikke findes i egne samlinger	
a. Pris for hjemtagning	
	100,00
b. Pris pr. artikel	
	100,00
6. Aktindsigt i europæiske patenter og patentansøgninger	
a. Ekspedition (inkl. EPO-gebyr)	
	315,00
b. Kopier	
- ved tilsendelse, pr. side	
	3,25
- ved afhentning, pr. side	
	2,50
- ved afhentning og kontant betaling, pr. side inkl. moms	
	3,00
7. Databaseudskrift vedr. en varemærkerettighed	50,00

Ovennævnte priser tillægges moms, hvis andet ikke er angivet

8. Bekræftet kopi af en patent-, brugsmodel-, design- eller varemærkeansøgning	300,00
Hertil skal lægges kopiprisen (3,25 kr. pr. side)	
9. Bekræftet udskrift af patent-, certifikat-, brugsmodel-, topografi-, design- eller varemærkesagsregistret	300,00
10. Bekræftet udskrift af registret over kommunevåbener og -segl eller registret over skorstensmærker og kontorflag	200,00
11. Udskrift af patent-, certifikat-, brugsmodel-, topografi-, design- eller varemærkesagsregistret, registret over kommunevåbener og -segl eller registret over skorstensmærker og kontorflag	50,00

Ovennævnte priser skal ikke tillægges moms

12. Priser for levering	
a. Levering pr. telefax	
	75,00
b. Ekspreslevering pr. telefax	
	275,00
c. Ekspreslevering pr. post	
	200,00
Hertil lægges porto	

Ovennævnte priser tillægges moms

## Kurser og foredrag

1. Kurser	kr.
Priser på åbne og virksomhedsinterne kurser fås ved direkte henvendelse til KursusCentret	
2. Foredrag*	
Første time	
	2.000,00
Følgende timer, pr. time	
	1.500,00

\* Særpriser afhængig af deltagerantal og forberedelsestid

Ovennævnte priser tillægges moms

## WIPO Standard 80

# INID-koder

## Internationally agreed Numbers for the Identification of (bibliographic) data (INID)

- (11) Serial number of the registration
- (15) Date of the registration/Date of the renewal
- (17) Expected duration of the registration/renewal
- (18) Expected expiration date of the registration/renewal
- (21) Serial number of the application
- (22) Date of filing of the application
- (23) Name and place of exhibition, and date on which the industrial design was first exhibited there (Exhibition priority date)
- (24) Date from which the industrial design right has effect
- (29) Indication of the form in which the industrial design is filed, e.g. as a reproduction of the industrial design or as a specimen thereof
- (30) Data relating to priority under the Paris Convention
- (43) Date of publication of the industrial design before examination
- (44) Date of publication of the industrial design after examination but before registration
- (45) Date of publication of the registered industrial design
- (46) Date of expiration of deferment
- (51) International Classification for Industrial Designs (class and subclass of the Locarno Classification)
- (54) Designation of article(s) or product(s) covered by the industrial design or title of the industrial design
- (55) Reproduction of the industrial design (e.g., drawing, photograph) and explanations relating to the reproduction
- (57) Description of characteristic features of the industrial design including indication of colors
- (58) Date of recording of any kind of amendment in the Register
- (62) Serial number(s) and, if available, filing date(s) of application(s), registration(s) or document(s) related by division
- (66) Serial number(s) of the application or the registration of the design(s), which is(are) a variant(s) of the present one
- (71) Name(s) and address(es) of the applicant(s)
- (72) Name(s) of the creator(s) if known to be such
- (73) Name(s) and address(es) of the owner(s)
- (74) Name(s) and address(es) of the representative(s)

## Domestic Codes for the Identification of Data

- (DL) Data concerning license
- (DP) Data concerning pawning

## Internationalt vedtagne Numre til Identifikation af Data (INID)

- Registreringsnummer
- Registreringsdato/fornyelsesdato
- Forventet registreringsperiode/fornyelsesperiode
- Forventet udløbsdato for registrering/fornyelse
- Ansøgningsnummer
- Ansøgningsdato
- Udstillingsnavn og -sted og dato for første udstilling (udstillingsprioritetsoplysninger)
- Indleveringsdato
- Angivelse af i hvilken form designet er indleveret, fx som en afbildning af designet eller som en model heraf
- Oplysninger om prioritet efter Pariserkonventionen
- Dato for offentlig tilgængelighed
- Bekendtgørelsesdato for ansøgningen
- Offentliggørelse af registreringen
- Udsættelsesdato
- International klassifikation af design (klasser og underklasser i Locarno Klassifikationen)
- Vareangivelse/produktangivelse
- Afbildninger af designet (fx tegninger, fotografier) og forklaringer vedrørende afbildningerne
- Beskrivelse af karakteristiske træk vedr. designet, herunder angivelse af farver
- Dato for tilførsel til registret
- Nummer på hovedansøgning eller udskilt ansøgning
- Numre på beslægtede ansøgninger
- Ansøgners navn og -adresse
- Frembringers/designers navn og adresse
- Indehaverens navn og -adresse
- Fuldægtignavn og -adresse

## Interne koder til identifikation af data

- Licensoplysninger
- Pantoplysninger
- Oplysninger om konkurs