



PATENT- OG VAREMÆRKESTYRELSEN

# Dansk Design- tidende

## Indholdsfortegnelse

### Designsager

Offentliggørelse af designregistreringer .....	544
Design i ændret form .....	553

### Mønstersager

Ændringer til mønstre .....	556
Fornyelse af mønsterregistreringer .....	557
Udslettelse af mønsterregistreringer .....	558
Prisliste .....	559

Dansk Designtidende kan rekvireres som papirkopi for kr. 150 stk. på tlf. 43 50 85 35

Ansvarlig for redaktion: Keld Nymann Jensen  
Udgives af Patent- og Varemærkestyrelsen, Helgeshøj Allé 81, 2630 Tåstrup, tlf. 43 50 80 00

ISSN 1601-7374

Design

## Offentliggørelse af designregistreringer

Enhver kan anmode om hel- eller delvis udslettelse af en registrering (administrativ prøvning), jf. § 25 i designlov nr. 1259 af 20. december 2000. En model af designet kan ses i Patent- og Varemærkestyrelsen, hvis det er offentliggjort, at en model er indleveret til styrelsen. Det er anført, hvis et design er registreret i farve.

(11) DR 2003 00237  
(21) DA 2003 00129

(54) En lampefod

(51)-Cl.26 05



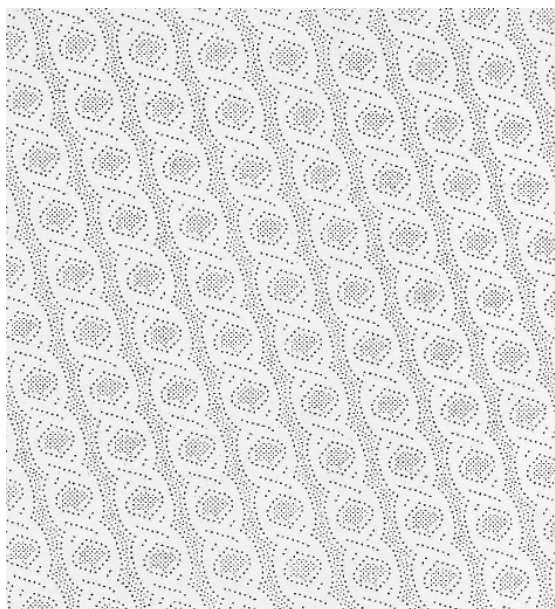
(71) ANSØGER(E):  
(72) FREMBRINGER(E):  
(22) ANSØGNINGSDATO:  
(18) GYLDIG TIL:

Peter Sten Schibbye, c/o Ulrich, J.M.Thieles Vej 14-3, 1961 Frederiksberg C, Danmark  
Peter Sten Schibbye, c/o Ulrich, J.M.Thieles Vej 14-3, 1961 Frederiksberg C, Danmark  
2003-02-20  
2008-02-20

(11) DR 2003 00238  
(21) DA 2003 00228

(54) Et ornament, især til servietter, toiletpapir og køkkenruller

(51)-Cl.05 06



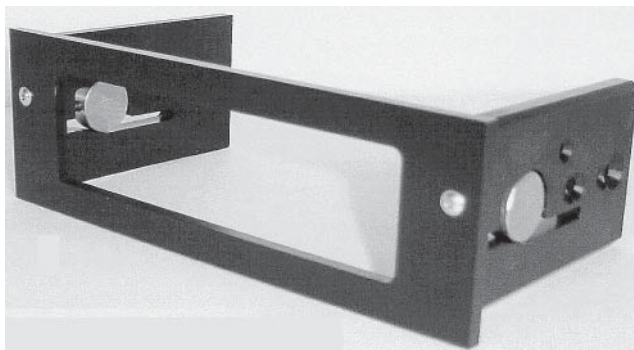
(71) ANSØGER(E):  
(74) FULDMEGTIG:  
(72) FREMBRINGER(E):  
(22) ANSØGNINGSDATO:  
(18) GYLDIG TIL:  
(57) BEMÆRKNINGER

Georgia-Pacific France, 11, Route Industrielle, F-68320 Kunheim, Frankrig  
Zacco Denmark A/S, Hans Bekkevolds Allé 7, 2900 Hellerup, Danmark  
Nicolas Pommier, 90 E, route d'Ingersheim, F-68000 Colmar, Frankrig ; Joël Hungler, 15, rue des Longs Champs, Ingremare, F-27600 Ailly, Frankrig  
2003-04-10  
2008-04-10  
Ornament

(11) DR 2003 00239  
(21) DA 2003 00225

(54) Et monteringsbeslag til autoradio

(51)-Cl.08 08



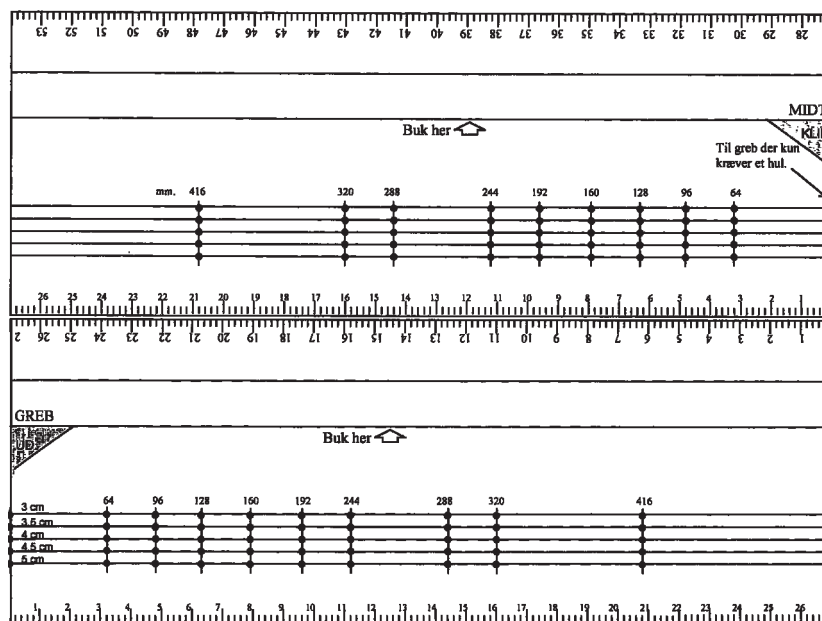
(71) ANSØGER(E):  
(72) FREMBRINGER(E):  
(22) ANSØGNINGSDATO:  
(18) GYLDIG TIL:

Comitel A/S, Hammershusgade 11, 2100 København Ø, Danmark  
Comitel A/S, Hammershusgade 11, 2100 København Ø, Danmark  
2003-04-09  
2008-04-09

(11) DR 2003 00240  
(21) DA 2003 00005

(54) En skabelon

(51)-Cl.19 08



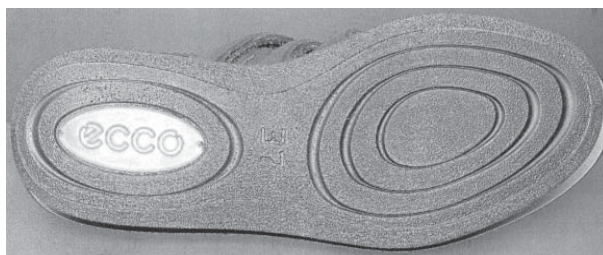
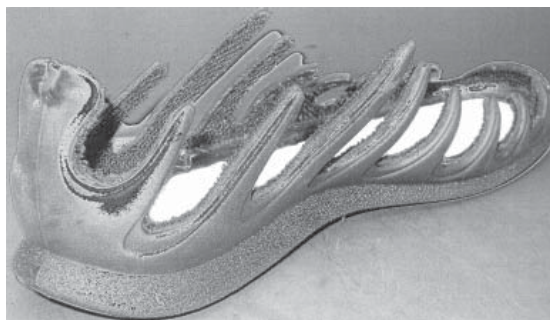
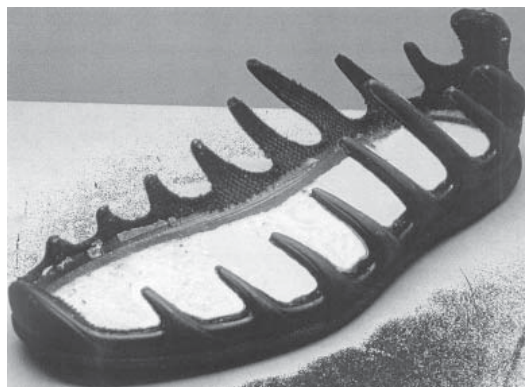
(71) ANSØGER(E):  
(72) FREMBRINGER(E):  
(22) ANSØGNINGSDATO:  
(18) GYLDIG TIL:  
(29) BEMÆRKNINGER

Clay Green, Esmosevej 11, Orø, 4300 Holbæk, Danmark  
Clay Green, Esmosevej 11, Orø, 4300 Holbæk, Danmark  
2003-01-08  
2008-01-08  
Model

(11) DR 2003 00241  
(21) DA 2002 00858

(54) En sål til sko

(51)-Cl.02 04



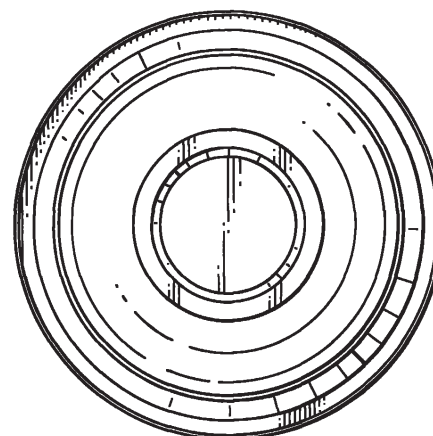
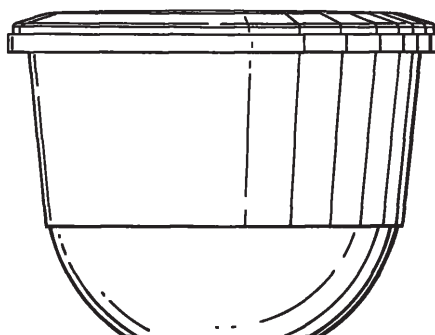
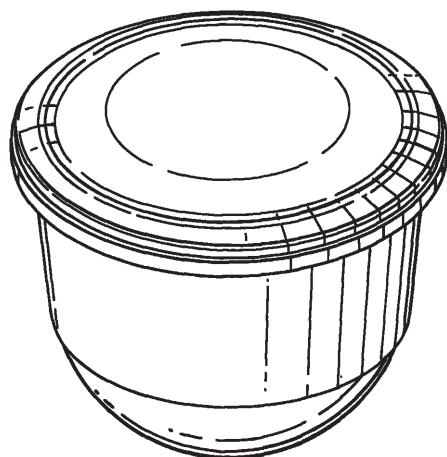
(71) ANSØGER(E):  
(74) FULDMÆGTIG:  
(72) FREMBRINGER(E):  
(22) ANSØGNINGSDATO:  
(18) GYLDIG TIL:

ECCO SKO A/S, Industrivej 5, 6261 Bredebro, Danmark  
Chas. Hude A/S, H.C. Andersens Boulevard 33, 1780 København V, Danmark  
Ejnar Truelsen, Ecco Allén 2, 6270 Tønder, Danmark  
2002-10-25  
2007-10-25

(11) DR 2003 00242  
(21) DA 2003 00114

(54) En bøtte med låg

(51)-Cl.09 01



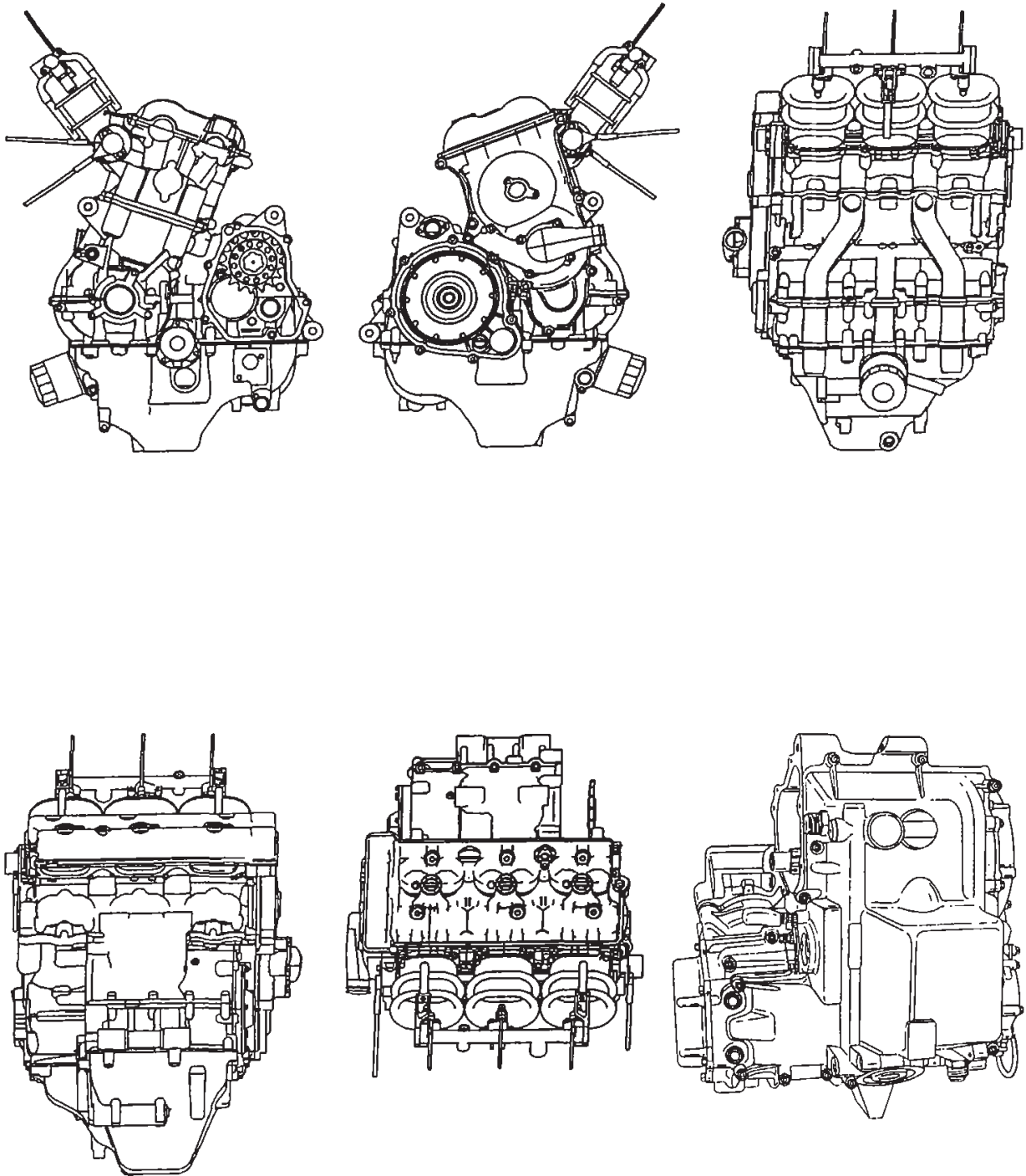
(71) ANSØGER(E):  
(74) FULDMÆGTIG:  
(72) FREMBRINGER(E):  
(30) PRIORITET:  
(22) ANSØGNINGSDATO:  
(18) GYLDIG TIL:

Unilever N.V., Weena 455, NL-3013 AL Rotterdam, Holland  
Budde, Schou & Ostenfeld A/S, Vester Søgade 10, 1601 København V, Danmark  
Lisa Parman, c/o Unilever Bestfoods, Nassaukade 3, NL-3071 JL Rotterdam, Holland  
2002-09-11 GB 3006958  
2003-02-13  
2008-02-13

(11) DR 2003 00243  
 (21) DA 2002 00844

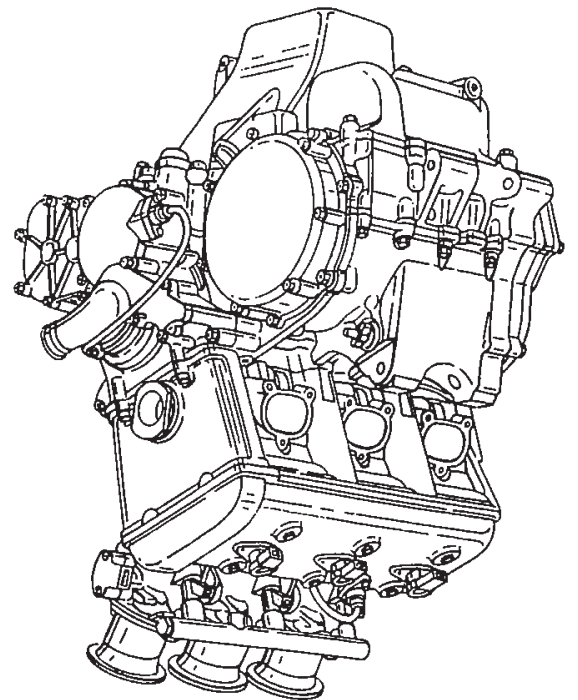
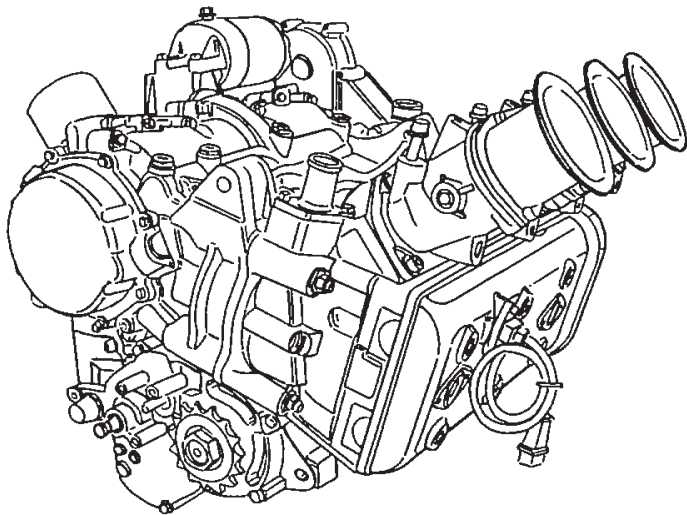
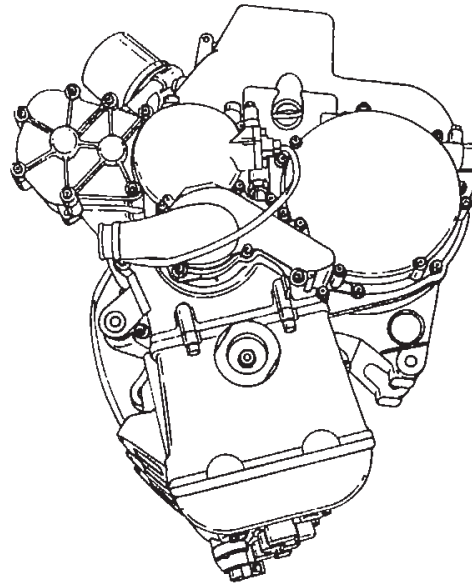
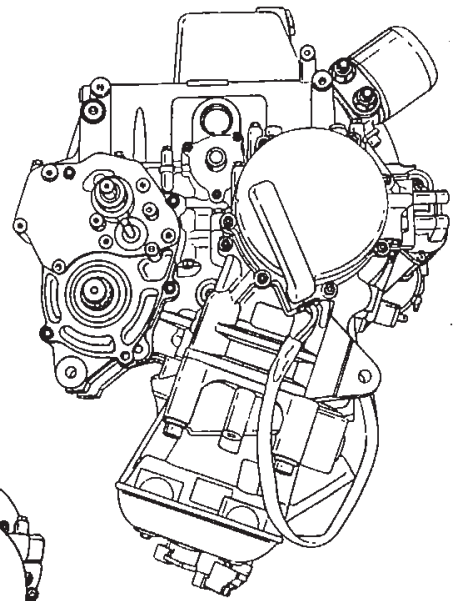
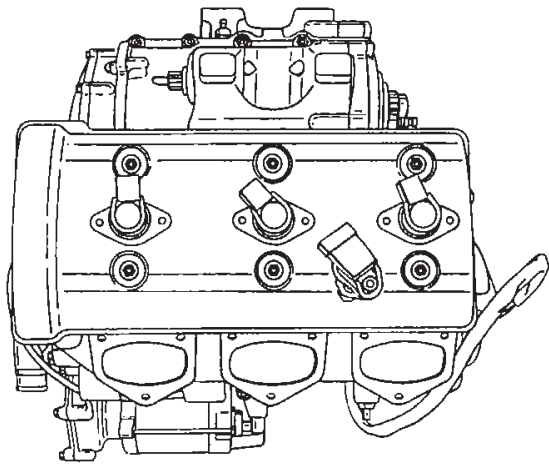
(54) 1-2) Motorer

(51)-Cl.15 01

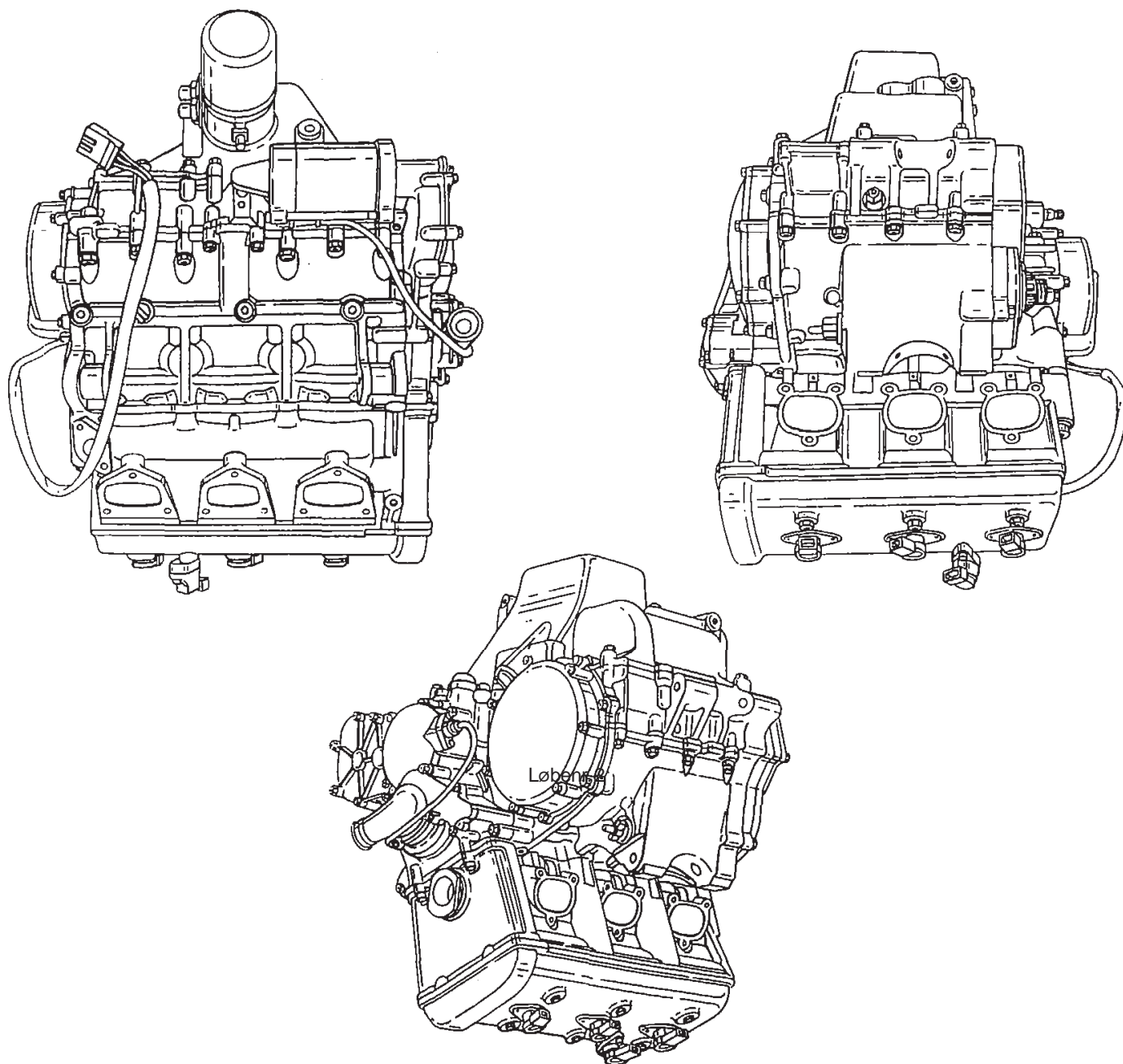


Løbenr. 1









Løbenr. 2

(71) ANSØGER(E):  
 (74) FULDMÆGTIG:  
 (72) FREMBRINGER(E):

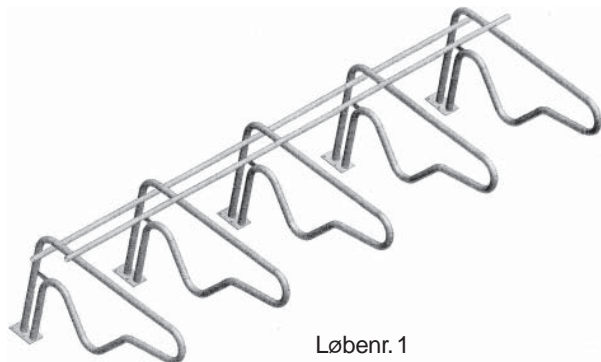
Brumby Corporation Limited, Stanley House, Douglas, Isle of Man IM1 2BF, Storbritannien  
 Chas. Hude A/S, H.C. Andersens Boulevard 33, 1780 København V, Danmark  
 Masaaki Yoshikawa, c/o Sauber Petronas Engineering AG, Wildbachstrasse 9, CH-8340 Hinwil, Schweiz ;  
 Osamu Goto, c/o Sauber Petronas Engineering AG, Wildbachstrasse 9, CH-8340 Hinwil, Schweiz ; Paul Fricker,  
 c/o Sauber Petronas Engineering AG, Wildbachstrasse 9, CH-8340 Hinwil, Schweiz ; Luca Guerciotti, c/o Sauber  
 Petronas Engineering AG, Wildbachstrasse 9, CH-8340 Hinwil, Schweiz ; Dimitri Bassis, c/o Sauber Petronas  
 Engineering AG, Wildbachstrasse 9, CH-8340 Hinwil, Schweiz ; Alessandro Giussani, c/o Suter Racing  
 Technology AG, Landenbergweg 16, CH-8488 Turbenthal, Schweiz ; Urs Jann, c/o Suter Racing Technology AG,  
 Landenbergweg 16, CH-8488 Turbenthal, Schweiz ; Yasuyuki Satoh, c/o Sauber Petronas Engineering AG,  
 Wildbachstrasse 9, CH-8340 Hinwil, Schweiz ; Hironao Takahashi, c/o Sauber Petronas Engineering AG,  
 Wildbachstrasse 9, CH-8340 Hinwil, Schweiz ; Stephen Harris, c/o Sauber Petronas Engineering AG,  
 Wildbachstrasse 9, CH-8340 Hinwil, Schweiz ; Lester Harris, c/o Sauber Petronas Engineering AG,  
 Wildbachstrasse 9, CH-8340 Hinwil, Schweiz ; Eskil Suter, c/o Suter Racing Technology AG, Landenbergweg,  
 CH-8488 Turbenthal, Schweiz ; Giuseppe Bernicchia, c/o Suter Racing Technology AG, Landenbergweg 16, CH-  
 8488 Turbenthal, Schweiz ; Simon Suter, c/o Suter Racing Technology AG, Landenbergweg 16, CH-8488  
 Turbenthal, Schweiz ; Hozay Hafiz, c/o Foggy Petronas Racing, No. 1, Stretton Business Park, Brunel Drive,  
 Burton upon Trent, Staffordshire, DE13 0BY, Storbritannien  
 2002-06-07 GB 3004198;2002-07-24 GB 3005607;2002-07-24 GB 3005608  
 2002-10-18  
 2007-10-18

(30) PRIORITET:  
 (22) ANSØGNINGSDATO:  
 (18) GYLDIG TIL:

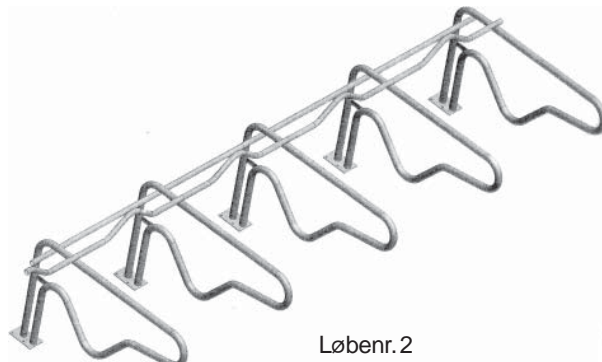
(11) DR 2003 00244  
(21) DA 2002 01009

(54) 1-2) Hvilebåse 3) del dertil

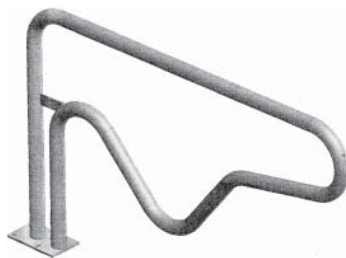
(51)-Cl.30 02



Løbenr. 1



Løbenr. 2



Løbenr. 3

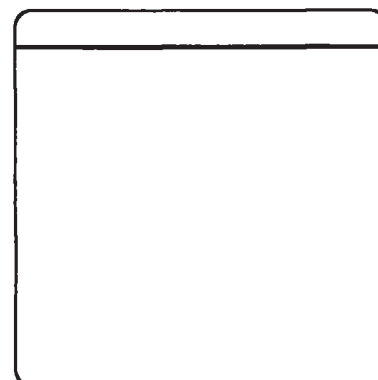
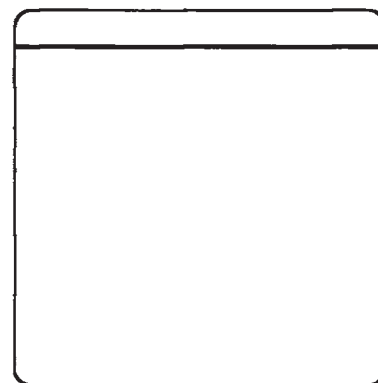
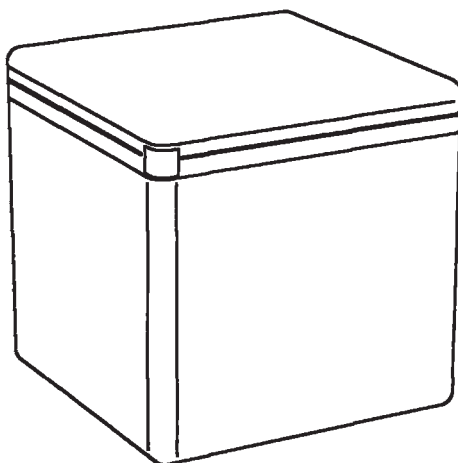
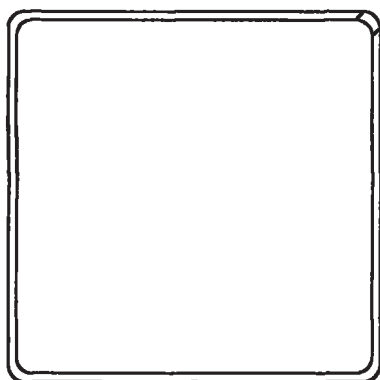
(71) ANSØGER(E):  
(74) FULDMÆGTIG:  
(72) FREMBRINGER(E):  
(30) PRIORITET:  
(22) ANSØGNINGSDATO:  
(18) GYLDIG TIL:

DeLaval Holding AB, P.O. Box 39, SE-147 21 Tumba, Sverige  
Chas. Hude A/S, H.C. Andersens Boulevard 33, 1780 København V, Danmark  
Göran Larsson, Eriksdal, S-640 33 Bettna, Sverige  
2002-07-01 SE 02-1001  
2002-12-19  
2007-12-19

(11) DR 2003 00245  
(21) DA 2003 00103

(54) En beholder til fødevarer

(51)-Cl.07 01



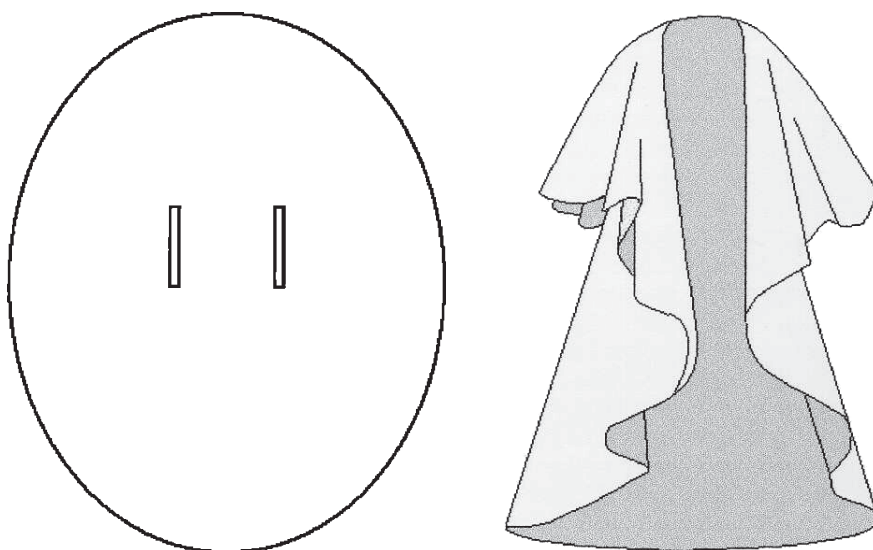
(71) ANSØGER(E):  
(22) ANSØGNINGSDATO:  
(18) GYLDIG TIL:

Tandlæge Hans Frank ApS, Park Alle 3, 8000 Århus C,  
Danmark  
2003-02-10  
2008-02-10

(11) DR 2003 00246  
(21) DA 2002 00870

(54) Et slag

(51)-Cl.02 05



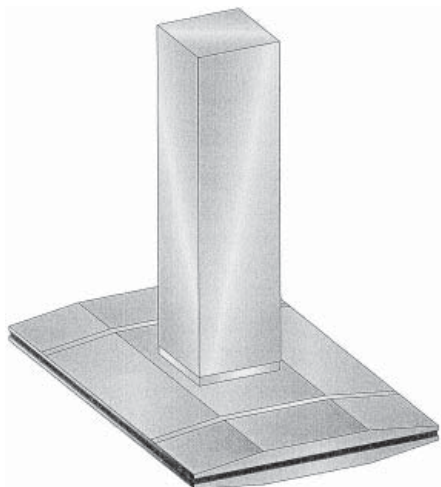
(71) ANSØGER(E):  
(72) FREMBRINGER(E):  
(22) ANSØGNINGSDATO:  
(18) GYLDIG TIL:  
(29) BEMÆRKNINGER

Sonja Godthjælp Petersen, Østbanegade 177, st. th., 2100 København Ø, Danmark  
Sonja Godthjælp Petersen, Østbanegade 177, st. th., 2100 København Ø, Danmark  
2002-11-01  
2007-11-01  
Model

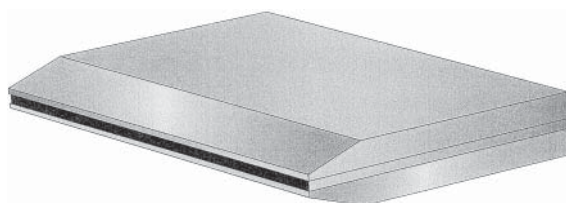
(11) DR 2003 00247  
 (21) DA 2002 00807

(54) 1-3) Emfang til et køkken 4) betjeningspanel dertil

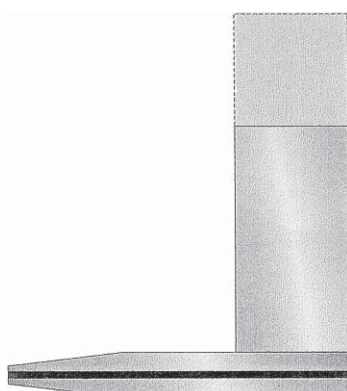
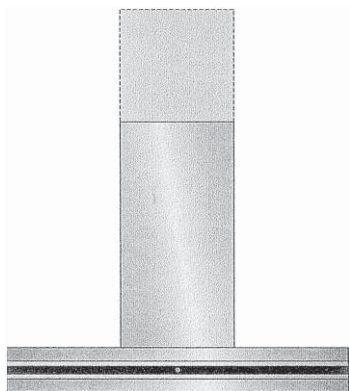
(51)-Cl.23 04



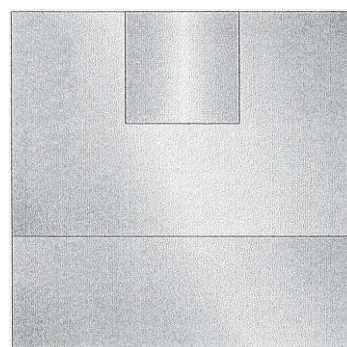
Løbenr. 1



Løbenr. 2



Løbenr. 3



Løbenr. 4

(71) ANSØGER(E):  
 (72) FREMBRINGER(E):  
 (22) ANSØGNINGSDATO:  
 (18) GYLDIG TIL:

Thermex Scandinavia A/S, Farøvej 30, 9800 Hjørring, Danmark  
 Jacob Jensen Design ApS, Hejlskovvej 104, 7840 Højslev, Danmark  
 2002-10-09  
 2007-10-09

## Design i ændret form

Ændring i medfør af § 28, stk. 1, i designlov nr. 1259 af 20. december 2000.

---

Indehaveren af **DR 2002 00756** har den 23. april 2003 begrænset registrering til kun at omfatte løbenummer 1: et opbevaringsmagasin til bl.a. cd'ere, aviser og flasker.



Mønster



## Ændringer

Ændringer vedrørende retten til mønstret, mønsterhavers navn, bopæl, fulm. m.v.

### Adresseændringer:

(11) MR 1999 00025

Til: (71) Grethe Wind-Friis, Tinkerdalsvej 3, 7500 Holstebro, Danmark; Anne Grethe Pedersen, Nyvej 8, 7860 Spøttrup, Danmark

### Ændring af fuldmægtigoplysninger:

(11) MR 1999 00049

Til: (74) Larsen & Birkeholm A/S, Skandinavisk Patentbureau, Banegårdspladsen 1, 1570 København V, Danmark

(11) MR 2000 00399

Til: (74) Larsen & Birkeholm A/S, Skandinavisk Patentbureau, Banegårdspladsen 1, 1570 København V, Danmark

(11) MR 2000 00400

Til: (74) Larsen & Birkeholm A/S, Skandinavisk Patentbureau, Banegårdspladsen 1, 1570 København V, Danmark

## Fornyelse af mønsterregistreringer

Fornyelse af registreringer foretaget i medfør af lov om mønstre nr. 218 af 27. maj 1970.

(11) Registreringsnummer

(18) Gyldig til

MR 1999 00102  
MR 1999 00717  
MR 1999 00523  
MR 1999 00144  
MR 1999 00118  
MR 1994 00437  
MR 1994 00505  
MR 1994 00480  
MR 1999 00025

20080427  
20080727  
20080727  
20080604  
20080515  
20080519  
20080516  
20080430  
20080507

## Udslettelser af registreringer

Udslettelser af registreringer foretaget i medfør af lov om mønstre nr. 218 af 27. maj 1970.

(11)MR 1993 01197

(11)MR 1993 01198

(11)MR 1999 00101



PATENT- OG VAREMÆRKESTYRELSEN

# PRISLISTE

Pr. 1. marts 2003

Patenter

Supplerende beskyttelsescertifikater

Brugsmodeller

Chips (halvledertopografier)

Kommunevåbener og -segl

Skorstensmærker og kontorflag

Design

Vare- og fællesmærker

Publikationer

Erhvervsservice

Kopiservice

Kurser og foredrag

**Patent- og Varemærkestyrelsen**

Helgeshøj Allé 81, 2630 Taastrup

tlf. 4350 8000, fax 4350 8001

e-post [pvs@dkpto.dk](mailto:pvs@dkpto.dk)

[www.dkpto.dk](http://www.dkpto.dk)

Prisliste vedrørende internationale ansøgninger (PCT) og europæiske patentansøgninger (EPK) samt vedrørende ansøgninger om international varemærkeregelretning og EU-varemærkeregelretning kan fås ved henvendelse til Patent- og Varemærkestyrelsen.

## Patenter

	kr.
<b>1. Ansøgningsgebyr</b>	
a. Grundgebyr .....	3.000,00
b. Tillægsgebyr for hvert patentkrav ud over 10 .....	300,00
<b>2. Gebyrer for nyhedsundersøgelse af international type (PL §9)</b>	
I Når den svenske patentmyndighed er nyhedsundersøgende:	
a. Grundgebyr .....	7.030,00
b. Tillægsgebyr for hvert krav ud over 10 .....	115,00
c. Ekspeditionsgebyr .....	500,00
II Når Den Europæiske Patentmyndighed er nyhedsundersøgende:	
a. Grundgebyr	
1. For en prioritetsgivende ansøgning .....	7.030,00
2. I alle andre tilfælde .....	11.015,00
b. Ekspeditionsgebyr .....	500,00
<b>3. Gebyr for senere indlevering af dansk oversættelse af international ansøgning.</b> .....	1.100,00
<b>4. Genoptagelsesgebyr.</b> .....	700,00
<b>5. Patentmeddelelsesgebyr</b>	
a. Grundgebyr .....	2.850,00
b. Tillægsgebyr for hver side ud over 35 sider .....	80,00
c. Tillægsgebyr for hvert patentkrav, for hvilket der ikke er betalt ansøgningsgebyr .....	300,00
<b>6. Gebyr for publicering af oversættelser af europæiske patentskrifter</b>	
a. Grundgebyr .....	1.100,00
b. Tillægsgebyr for hver side ud over 35 sider .....	80,00
<b>7. Gebyr for publicering af ændrede danske patentskrifter</b>	
a. Grundgebyr .....	2.850,00
b. Tillægsgebyr for hver side ud over 35 sider .....	80,00
<b>8. Gebyr for publicering af ændrede oversættelser af europæiske patentskrifter</b>	
a. Grundgebyr .....	1.100,00
b. Tillægsgebyr for hver side ud over 35 sider .....	80,00
<b>9. Genoprettelsesgebyr.</b> .....	3.000,00
<b>10. Årsgebyrer</b>	
1. gebyrår .....	500,00
2. gebyrår .....	500,00
3. gebyrår .....	500,00
4. gebyrår .....	1.100,00
5. gebyrår .....	1.250,00
6. gebyrår .....	1.400,00
7. gebyrår .....	1.600,00
8. gebyrår .....	1.800,00
9. gebyrår .....	2.050,00
10. gebyrår .....	2.300,00
11. gebyrår .....	2.550,00
12. gebyrår .....	2.800,00
13. gebyrår .....	3.050,00
14. gebyrår .....	3.300,00
15. gebyrår .....	3.600,00
16. gebyrår .....	3.900,00
17. gebyrår .....	4.200,00
18. gebyrår .....	4.500,00
19. gebyrår .....	4.800,00
20. gebyrår .....	5.100,00

Årsgebyrer, der betales senere end forfaldsdag, forhøjes med 20%. Gebyret skal være betalt inden 6 måneder efter forfaldsdagen.

<b>11. Gebyr for fremsættelse af indsigelse.</b> .....	2.500,00
<b>12. Gebyr for administrativ omprøvnning.</b> .....	7.000,00
<b>13. Klagegebyr.</b> .....	8.000,00

Ovennævnte priser skal ikke tillægges moms

## Supplerende beskyttelsescertifikater

	kr.
<b>1. Ansøgningsgebyr.</b> .....	3.000,00
<b>2. Genoptagelsesgebyr.</b> .....	600,00
<b>3. Genoprettelsesgebyr.</b> .....	3.000,00
<b>4. Årsgebyr pr. påbegyndt gebyrår.</b> .....	5.100,00

Årsgebyrer, der betales senere end forfaldsdag, forhøjes med 20%. Gebyret skal være betalt inden 6 måneder efter forfaldsdagen.

<b>5. Gebyr for administrativ omprøvnning.</b> .....	1.500,00
--	----------

Der skal betales et gebyr på 7000 kr. for eventuel omprøvnning af grundpatentet

<b>6. Klagegebyr.</b> .....	4.000,00
-----------------------------	----------

Ovennævnte priser skal ikke tillægges moms

## Brugsmodeller

	kr.
<b>1. Ansøgningsgebyr.</b> .....	2.000,00
<b>2. Gebyr for senere indlevering af dansk oversættelse af international ansøgning.</b> .....	1.100,00
<b>3. Genoptagelsesgebyr.</b> .....	400,00
<b>4. Fornylsesgebyrer</b>	
For 1. periode .....	2.000,00
For 2. periode .....	3.000,00

Fornylsesgebyrer, der betales efter udløbet af den pågældende registreringsperiode, forhøjes med 20%.

<b>5. Gebyr for prøvning før eller efter registrering.</b> .....	4.000,00
<b>6. Gebyr for behandling af anmodning om udslettelse.</b> .....	2.000,00
<b>7. Gebyr for bekendtgørelse af ændret registrering og publicering af ændret formulering.</b> .....	1.100,00
<b>8. Klagegebyr.</b> .....	5.000,00

Ovennævnte priser skal ikke tillægges moms

## Chips (halvledertopografier)

	kr.
<b>1. Ansøgningsgebyr.</b> .....	1.500,00
<b>2. Klagegebyr.</b> .....	4.000,00

Ovennævnte priser skal ikke tillægges moms

## Kommunevåbener og -seg

	kr.
<b>1. Ansøgningsgebyr.</b> .....	2.000,00

Ovennævnte pris skal ikke tillægges moms

## Skorstensmærker og kontorflag

	kr.
<b>1. Ansøgningsgebyr.</b> .....	2.000,00

Ovennævnte pris skal ikke tillægges moms

# Design

<b>1. Ansøgningsgebyr.</b> .....	kr. 1.200,00
<b>Tillægsgebyrer:</b>	
a. Ved samregistrering for hvert design ud over det første .....	700,00
b. For offentliggørelse af hver afbildning ud over den første <sup>1)</sup> .....	400,00
<b>2. Genoptagelsesgebyr.</b> .....	400,00
<b>3. Gebyr for supplerende forundersøgelse.</b> .....	1.500,00
<b>Tillægsgebyr:</b>	
Ved samregistrering for hvert design ud over det første .....	900,00
<b>4. Fornylsesgebyr <sup>2)</sup></b> .....	2.200,00
<b>Tillægsgebyr:</b>	
Ved samregistrering for hvert design ud over det første .....	1.100,00
<b>5. Gebyr for administrativ prøvning</b>	
Pr. design, herunder design indeholdt i en samregistrering .....	3.000,00
<b>6. Gebyr for offentliggørelse af registrering i ændret form.</b> .....	400,00
<b>Tillægsgebyr:</b>	
For offentliggørelse af hver afbildning ud over den første .....	400,00
<b>7. Genoprettelsesgebyr.</b> .....	3.000,00
<b>8. Klagegebyr.</b> .....	4.000,00

Ovennævnte priser skal ikke tillægges moms

<sup>1)</sup> Omfatter også bekendtgørelse iht. den hidtil gældende mønsterlov

<sup>2)</sup> Omfatter også fornøyle af registreringer iht. den hidtil gældende mønsterlov

# Vare- og fællesmærker

<b>1. Ansøgningsgebyr</b> .....	kr. 2.350,00
a. Grundgebyr .....	2.350,00
b. Tillægsgebyr for hver klasse ud over 3 .....	600,00
Der er i alt 45 klasser	
<b>2. Gebyr for videreførelse af Madrid-Protokol-registrering som dansk vare- eller fællesmærke-ansøgning.</b> .....	1.500,00
<b>3. Fornylsesgebyr</b>	
a. Grundgebyr .....	2.350,00
b. Tillægsgebyr for hver klasse ud over 3 .....	600,00

Fornylsesgebyrer inkl. tillægsgebyr, der betales efter udløbet af den pågældende registreringsperiode, forhøjes med 20%.

<b>4. Gebyr for anmodning om deling af en ansøgning eller en registrering</b>	
for hver udskilt ansøgning eller registrering .....	2.000,00
<b>5. Gebyr for fremsættelse af indsigelse.</b> .....	2.500,00
<b>6. Gebyr for administrativ ophævelse.</b> .....	2.500,00
<b>7. Klagegebyr.</b> .....	4.000,00
<b>8. Gebyr for underretning til indehaver af varemærkerettighed</b>	
Årligt gebyr .....	1.000,00

Ovennævnte priser skal ikke tillægges moms

# Publikationer

<b>1. Årsabonnement</b>	kr.
a. Patentskrifter	
– på papir .....	8.000,00
– på CD-ROM (ESPACE-DK) .....	5.000,00
b. Sammendrag af almindeligt tilgængelige danske patentansøgninger	
– Alle sektioner .....	8.000,00
– sektion A .....	1.600,00
– sektion B .....	1.600,00
– sektion C07 + C12 .....	1.600,00
– sektion C, resten .....	900,00
– sektion D .....	500,00
– sektion E .....	900,00
– sektion F .....	900,00
– sektion G .....	900,00
– sektion H .....	900,00
c. Oversættelser af EP-skrifter .....	8.000,00
d. Brugsmodelskrifter .....	8.000,00
e. Patenthåndbog, ved tegning af abonnement .....	500,00
– løbblade hertil, pr. side .....	10,00
f. Brugsmodelhåndbog, ved tegning af abonnement .....	500,00
– løbblade hertil, pr. side .....	10,00

Abonnementer tillægges porto.

<b>2. Løssalg</b>	
a. Dansk Patenttidende .....	150,00
b. Dansk Patentregister .....	400,00
c. Sammendrag af alm. tilgængelige patentansøgninger .....	30,00
d. Dansk Varemærketidende, sort/hvid .....	150,00
e. Dansk Varemærketidende, farver .....	220,00
f. Dansk Varemærkeregister .....	200,00
g. Varemærkesærtidende med §13-afslag .....	100,00
h. Varemærkeindsigelsestidende, 1996-2001 pr. årgang .....	200,00
i. Varemærkeindsigelsestidende, udk. 1995 .....	300,00
j. Dansk Designtidende .....	150,00
k. Dansk Designregister .....	200,00
l. Dansk Brugsmodeltidende .....	150,00
m. Sammendrag af alm. tilgængelige brugsmodel-ansøgninger .....	30,00
n. Fremlæggelses- og patentskrifter på CD-ROM (ESPACE-DK)	
– 1993-2002, pr. årgang .....	5.000,00
– 1990-1992, pr. årgang .....	2.000,00

Ovennævnte priser skal ikke tillægges moms

Fremlæggelses-, patent- og brugsmodelskrifter samt oversættelser af EP-skrifter leveres til gældende kopipris

<b>3. Love og bekendtgørelser</b>	
vedr. industriel ejendomsret .....	12,00-33,00
<b>4. Andre publikationer</b>	
a. Varemærkeklassifikation	
– alfabetisk liste .....	500,00
– klassedelt liste .....	400,00
b. Designklassifikation .....	35,00
– ændringer og tilføjelser hertil .....	15,00

Ovennævnte priser tillægges moms, hvis andet ikke er angivet

## Erhvervsservice

	kr.
<b>1. Timepris*</b> .....	950,00
<b>2. Patenteftersøgelser</b>	
Beregnes efter timepris	
<b>3. Løbende overvågninger</b>	
a. Overvågning af ansøgninger	
Overvågning af dansk patent-, brugsmodel-, design- eller varemærkeansøgning sammensættes af:	
Pris pr. år .....	1.500,00
Pris pr. meddelelse .....	375,00
b. Overvågning af nationale og internationale varemærkerettigheder	
Overvågning af dansk varemærkeansøgning eller -registrering eller af MadridProtokol-registrering med gyldighed for Danmark i relation til nye varemærkeansøgninger	
Pris pr. år, første varemærke .....	1.050,00
Pris pr. år, yderligere varemærker, pr. varemærke .....	300,00
c. Øvrige overvågninger beregnes efter timepris	
Hertil skal lægges evt. online-udgifter	
<b>4. Navneundersøgelser*</b>	
a. International undersøgelse af patentrettigheder	
i 1-2 navne inkl. op til 40 referencer .....	3.500,00
Yderligere referencer, pr. reference .....	16,00
Yderligere navne, pr. navn .....	950,00
b. Undersøgelse af patent- og brugsmodelrettigheder omfattende Danmark i 1-2 navne .....	1.900,00
Yderligere navne, pr. navn .....	475,00
c. Øvrige navneundersøgelser beregnes efter timepris	
Hertil skal lægges evt. online-udgifter	
<b>5. Patentfamilieundersøgelser og statusundersøgelser*</b>	
a. Patentfamilieundersøgelse .....	1.000,00
b. Patentfamilieundersøgelse, inkl. status for lande med statusoplysninger i Inpadoc .....	2.375,00
Status for yderligere lande beregnes efter timepris	
c. Statusundersøgelse af udenlandske rettigheder	
Første nummer .....	950,00
Pr. følgende nummer .....	475,00
d. Statusundersøgelse af danske rettigheder, pr. nummer .....	475,00
e. Øvrige undersøgelser beregnes efter timepris	
Hertil skal lægges evt. online-udgifter	
<b>6. Kollisionsundersøgelser af varemærker*</b>	
a. Inkl. op til 3 klasser .....	2.400,00
b. Yderligere klasser, pr. 10 klasser .....	500,00
Klasserne 42-45 betragtes prismæssigt som én klasse	
<b>7. Skanning af varemærker*</b>	
a. Første klasse .....	500,00
b. Yderligere klasser, pr. klasse .....	200,00
c. Skanning af alle 45 klasser .....	3.000,00
Klasserne 42-45 betragtes prismæssigt som én klasse	
<b>8. LOGO-skanning*</b>	
a. Inkl. op til 25 referencer .....	2.100,00
b. Yderligere referencer, pr. 25 referencer .....	500,00
<b>9. Varemærkedatabase*</b>	
a. Første klasse .....	3.000,00
b. Yderligere klasser - op til 4, pr. klasse .....	1.500,00
Klasserne 42-45 betragtes prismæssigt som én klasse	
<b>10. Skanning af varemærker ansøgt eller registreret i udlandet*</b>	
a. Skanning i ét land (incl. EF- og Madrid Protokol mærker) i 1-3 klasser .....	1.500,00
b. Følgende lande, pr. land .....	500,00
c. Følgende klasser, pr. klasse .....	1.000,00
d. Skanning i alle lande tilgængelige via kommercielle databaser i 1-3 klasser .....	4.500,00
<b>11. IPscore® 2.0 CD-ROM</b>	
a. Inkl. trykt brugervejledning .....	9.950,00
b. Yderligere trykte brugervejledninger, pr. vejledning .....	750,00

\*Hastelevering kan aftales mod pristillæg

Ovennævnte priser tillægges moms

## Kopiservice

	kr.
<b>1. Fotokopier af patent- og brugsmodelpublikationer</b>	
a. Pris pr. publikation indtil 200 sider .....	50,00
b. Publikationer ud over 200 sider: pris efter aftale	
<b>2. Fotokopier, taget på læsesalen</b>	
ved kontant betaling, pr. side, inkl. moms .....	3,00
<b>3. Udenlandske patentpublikationer, der ikke findes i egne samlinger</b>	
I ved hjemtagning fra udlandet:	
a. Pris for hjemtagning .....	100,00
b. Pris pr. publikation .....	100,00
Hjemtagning af sagsakter fra USA og patentpublikationer og sagsakter fra Sydafrika: Pris efter aftale.	
II ved levering af tilsvarende publikation fra egne samlinger:	
a. Identifikation .....	100,00
b. Kopipris (se pkt. 1)	
<b>4. Engelsksprogede sammendrag, der ikke findes i egne samlinger, pr. sammendrag</b> .....	50,00
<b>5. Tidsskriftsartikler o.l., der ikke findes i egne samlinger</b>	
a. Pris for hjemtagning .....	100,00
b. Pris pr. artikel .....	100,00
<b>6. Aktindsigt i europæiske patenter og patentansøgninger</b>	
a. Ekspedition (inkl. EPO-gebyr) .....	315,00
b. Kopier	
- ved tilsendelse, pr. side .....	3,25
- ved afhentning, pr. side .....	2,50
- ved afhentning og kontant betaling, pr. side inkl. moms .....	3,00
<b>7. Databaseudskrift vedr. en varemærkerettighed</b> .....	50,00

Ovennævnte priser tillægges moms, hvis andet ikke er angivet

<b>8. Bekræftet kopi af en patent-, brugsmodel-, design- eller varemærkeansøgning</b> .....	300,00
Hertil skal lægges kopiprisen (3,25 kr. pr. side)	
<b>9. Bekræftet udskrift af patent-, certifikat-, brugsmodel-, topografi-, design- eller varemærkesagsregistret</b> .....	300,00
<b>10. Bekræftet udskrift af registret over kommunevåbener og -segl eller registret over skorstensmærker og kontorflag</b> .....	200,00
<b>11. Udskrift af patent-, certifikat-, brugsmodel-, topografi-, design- eller varemærkesagsregistret, registret over kommunevåbener og -segl eller registret over skorstensmærker og kontorflag</b> .....	50,00

Ovennævnte priser skal ikke tillægges moms

<b>12. Priser for levering</b>	
a. Levering pr. telefax .....	75,00
b. Ekspreslevering pr. telefax .....	275,00
c. Ekspreslevering pr. post .....	200,00
Hertil lægges porto	

Ovennævnte priser tillægges moms

## Kurser og foredrag

	kr.
<b>1. Kurser</b>	
Priser på åbne og virksomhedsinterne kurser fås ved direkte henvendelse til KursusCentret	
<b>2. Foredrag*</b>	
Første time .....	2.000,00
Følgende timer, pr. time .....	1.500,00

\* Særpriser afhængig af deltagerantal og forberedelsestid

Ovennævnte priser tillægges moms



## WIPO Standard 80

# INID-koder

## Internationally agreed Numbers for the Identification of (bibliographic) data (INID)

- (11) Serial number of the registration
- (15) Date of the registration/Date of the renewal
- (17) Expected duration of the registration/renewal
- (18) Expected expiration date of the registration/renewal
- (21) Serial number of the application
- (22) Date of filing of the application
- (23) Name and place of exhibition, and date on which the industrial design was first exhibited there (Exhibition priority date)
- (24) Date from which the industrial design right has effect
- (29) Indication of the form in which the industrial design is filed, e.g. as a reproduction of the industrial design or as a specimen thereof
- (30) Data relating to priority under the Paris Convention
- (43) Date of publication of the industrial design before examination
- (44) Date of publication of the industrial design after examination but before registration
- (45) Date of publication of the registered industrial design
- (46) Date of expiration of deferment
- (51) International Classification for Industrial Designs (class and subclass of the Locarno Classification)
- (54) Designation of article(s) or product(s) covered by the industrial design or title of the industrial design
- (55) Reproduction of the industrial design (e.g., drawing, photograph) and explanations relating to the reproduction
- (57) Description of characteristic features of the industrial design including indication of colors
- (58) Date of recording of any kind of amendment in the Register
- (62) Serial number(s) and, if available, filing date(s) of application(s), registration(s) or document(s) related by division
- (66) Serial number(s) of the application or the registration of the design(s), which is(are) a variant(s) of the present one
- (71) Name(s) and address(es) of the applicant(s)
- (72) Name(s) of the creator(s) if known to be such
- (73) Name(s) and address(es) of the owner(s)
- (74) Name(s) and address(es) of the representative(s)

## Domestic Codes for the Identification of Data

- (DL) Data concerning license
- (DP) Data concerning pawning

## Internationalt vedtagne Numre til Identifikation af Data (INID)

- Registreringsnummer
- Registreringsdato/fornyelsesdato
- Forventet registreringsperiode/fornyelsesperiode
- Forventet udløbsdato for registrering/fornyelse
- Ansøgningsnummer
- Ansøgningsdato
- Udstillingsnavn og -sted og dato for første udstilling (udstillingsprioritetsoplysninger)
- Indleveringsdato
- Angivelse af i hvilken form designet er indleveret, fx som en afbildning af designet eller som en model heraf
- Oplysninger om prioritet efter Pariserkonventionen
- Dato for offentlig tilgængelighed
- Bekendtgørelsesdato for ansøgningen
- Offentliggørelse af registreringen
- Udsættelsesdato
- International klassifikation af design (klasser og underklasser i Locarno Klassifikationen)
- Vareangivelse/produktangivelse
- Afbildninger af designet (fx tegninger, fotografier) og forklaringer vedrørende afbildningerne
- Beskrivelse af karakteristiske træk vedr. designet, herunder angivelse af farver
- Dato for tilførsel til registret
- Nummer på hovedansøgning eller udskilt ansøgning
- Numre på beslægtede ansøgninger
- Ansøgners navn og -adresse
- Frembringers/designers navn og adresse
- Indehaverens navn og -adresse
- Fuldægtignavn og -adresse

## Interne koder til identifikation af data

- Licensoplysninger
- Pantoplysninger
- Oplysninger om konkurs