



PATENT- OG VAREMÆRKESTYRELSEN

Dansk Design- tidende

Indholdsfortegnelse

Designsager

Offentliggørelse af designregistreringer	248
Offentligt tilgængelige designansøgninger	264
Ændringer til design	265
Genoprettelser	266

Mønstersager

Fornyelse af mønsterregistreringer	268
Prisliste	269

Dansk Designtidende kan rekvireres som papirkopi for kr. 150 stk. på tlf. 43 50 85 35

Ansvarlig for redaktion: Keld Nymann Jensen
Udgives af Patent- og Varemærkestyrelsen, Helgeshøj Allé 81, 2630 Tåstrup, tlf. 43 50 80 00

ISSN 1601-7374

Design

Offentliggørelse af designregistreringer

Enhver kan anmode om hel- eller delvis udsløttelse af en registrering (administrativ prøvning), jf. § 25 i designlov nr. 1259 af 20. december 2000. En model af designet kan ses i Patent- og Varemærkestyrelsen, hvis det er offentliggjort, at en model er indleveret til styrelsen. Det er anført, hvis et design er registreret i farve.

(11) DR 2003 00079
(21) DA 2002 00382

(54) En indretning til solafskærmning

(51)-Cl.25 02



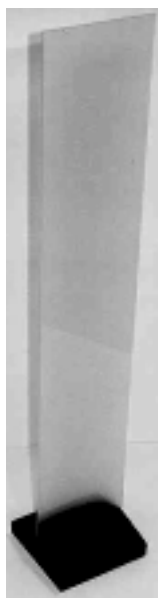
(71) ANSØGER(E):
(74) FULDMÆGTIG:
(22) ANSØGNINGSDATO:
(18) GYLDIG TIL:

Dasolas International Production A/S, Møgelgårdsvej 9-13, 8520 Lystrup, Danmark
Patrade A/S, Fredens Torv 3 A, 8000 Århus C, Danmark
2002-05-10
2007-05-10

(11) DR 2003 00080
(21) DA 2002 00917

(54) 1-2) Prisskilte

(51)-Cl.20 03



Løbenr. 1



Løbenr. 2

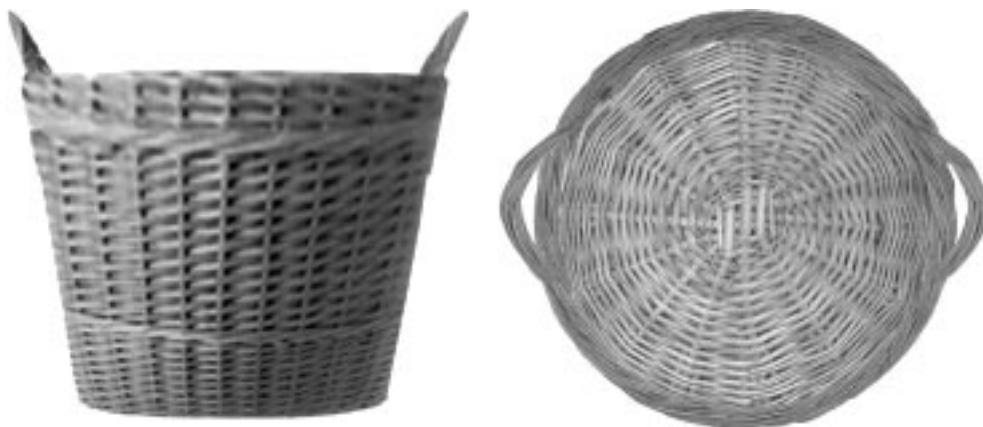
(71) ANSØGER(E):
(72) FREMBRINGER(E):
(22) ANSØGNINGSDATO:
(18) GYLDIG TIL:

Kim Bruno Sejtzter, Endrupvej 6 B, 3480 Fredensborg, Danmark
Kim Bruno Sejtzter, Endrupvej 6 B, 3480 Fredensborg, Danmark
2002-11-20
2007-11-20

(11) DR 2003 00081
(21) DA 2003 00060

(54) 1) En beholder 2) beholder med papirlæg
3) læg til en beholder 4) beholder

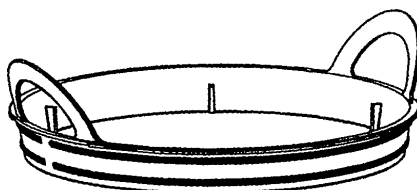
(51)-Cl.09 04



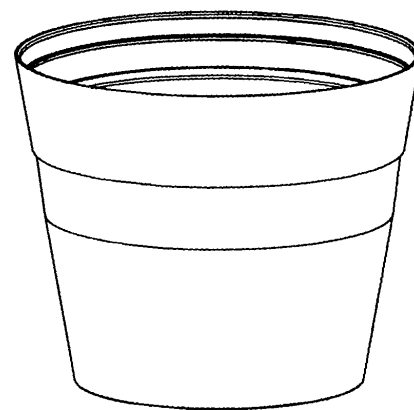
Løbenr. 1



Løbenr. 2



Løbenr. 3



Løbenr. 4

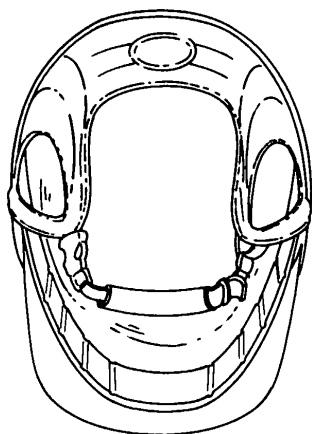
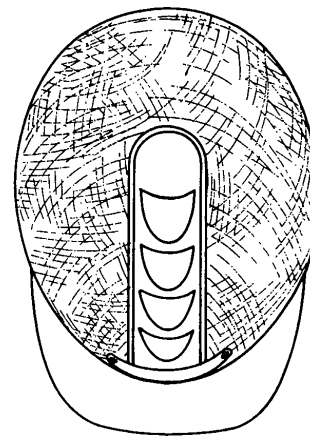
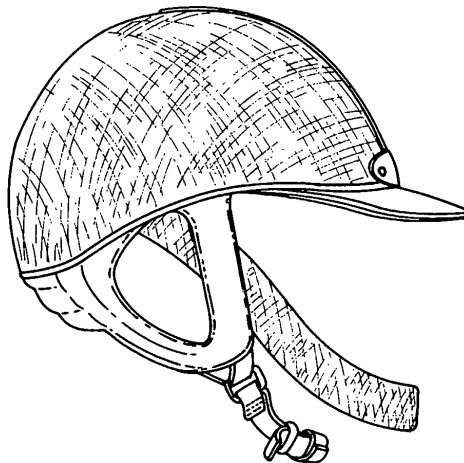
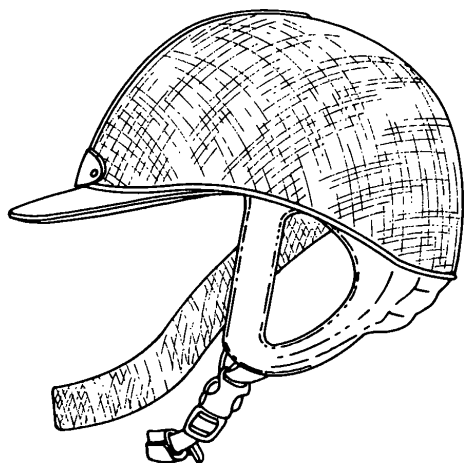
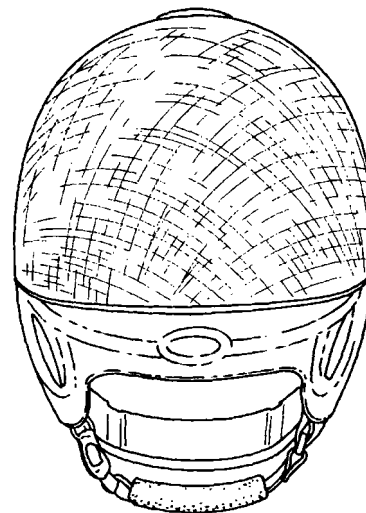
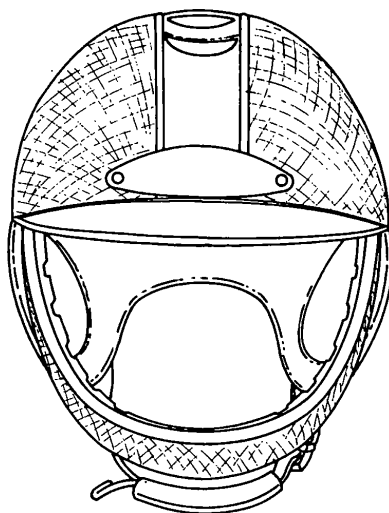
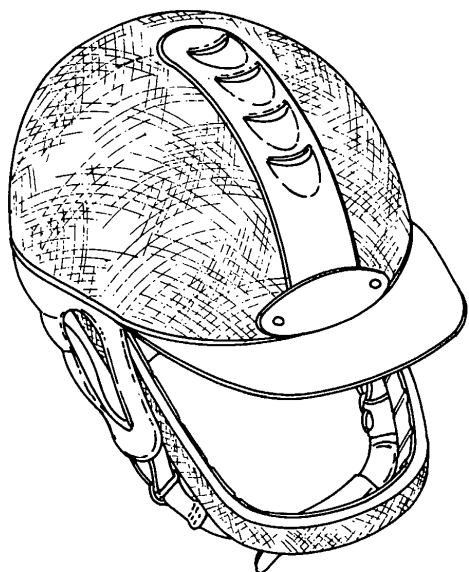
(71) ANSØGER(E):
(74) FULDMÆGTIG:
(30) PRIORITET:
(22) ANSØGNINGSDATO:
(18) GYLDIG TIL:

Karwendel-Werke Huber GmbH & Co. KG, 6-16, Karwendel-Strasse, D-86807 Buchloe, Tyskland
Zacco Denmark A/S, Hans Bekkevolds Allé 7, 2900 Hellerup, Danmark
2002-07-31 DE 402 06 533.6
2003-01-28
2008-01-28

(11) DR 2003 00082
(21) DA 2003 00061

(54) En ridehjel

(51)-Cl.29 02



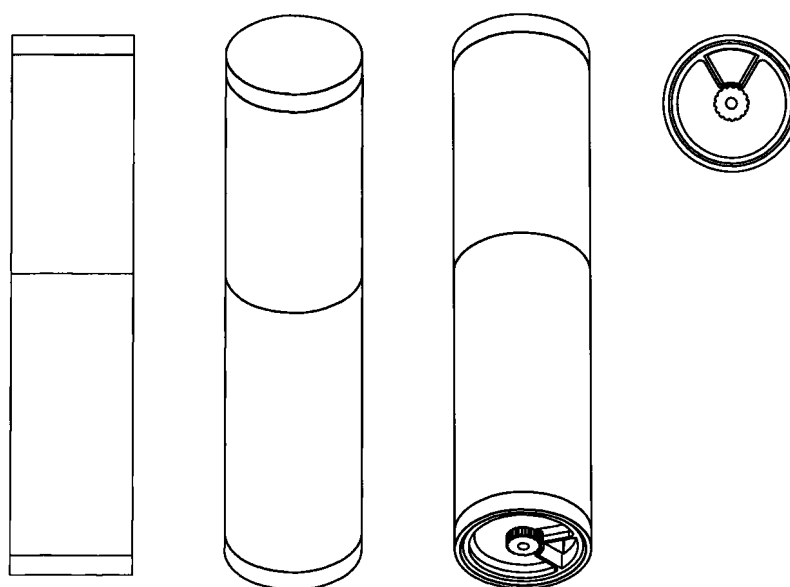


(71) ANSØGER(E): Heaume Activites S.A., 166, route de Lossy, 1782 Lossy, Schweiz
 (74) FULDMÆGTIG: Larsen & Birkeholm A/S, Skandinavisk Patentbureau, Banegårdspladsen 1, 1570 København V, Danmark
 (72) FREMBRINGER(E): Michel Finquel, 66, rue Gabriel Séailles, 77630 Barbizon, Frankrig
 (30) PRIORITET: 2002-07-31 FR 02 4674
 (22) ANSØGNINGSDATO: 2003-01-28
 (18) GYLDIG TIL: 2008-01-28

(11) DR 2003 00083
 (21) DA 2003 00063

(54) En kaffedispenser

(51)-Cl.07 02

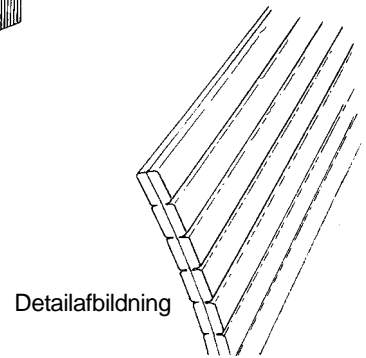
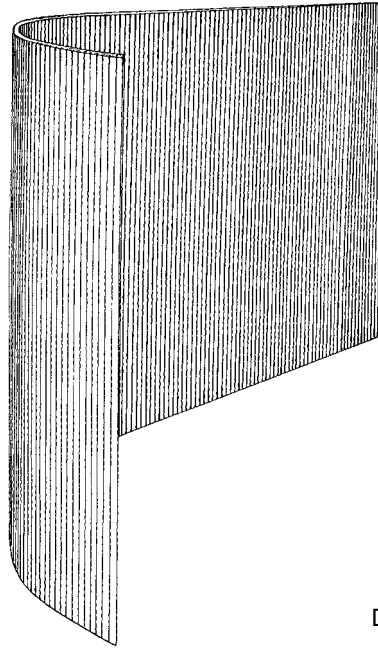
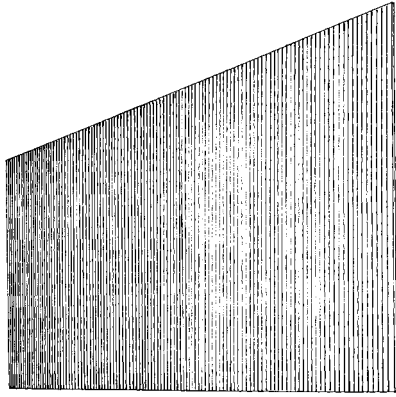
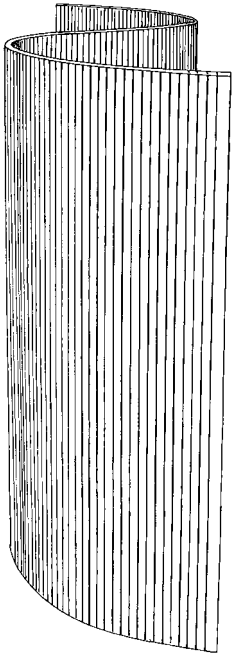


(71) ANSØGER(E): Rosendahl A/S, Maglebjergvej 4, 2800 Lyngby, Danmark
 (74) FULDMÆGTIG: Sandel, Løje & Wallberg, Frederiksgade 7, 1265 København K, Danmark
 (72) FREMBRINGER(E): Niels Kjeldsen, Webersgade 9, 5th., 2100 København Ø, Danmark
 (22) ANSØGNINGSDATO: 2003-01-28
 (18) GYLDIG TIL: 2008-01-28

(11) DR 2003 00084
(21) DA 2002 00803

(54) En skærnbræt

(51)-Cl.25 02



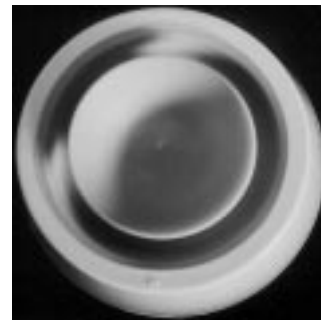
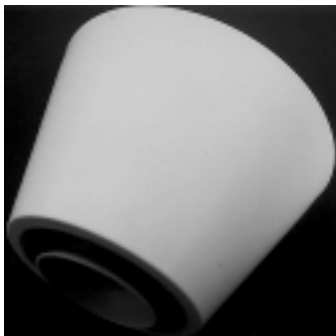
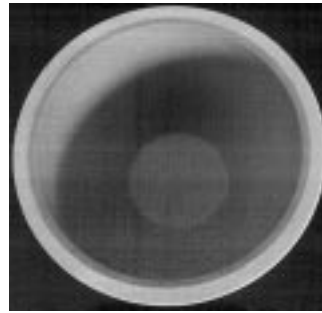
(71) ANSØGER(E):
(74) FULDMÆGTIG:
(72) FREMBRINGER(E):
(30) PRIORITET:
(22) ANSØGNINGSDATO:
(18) GYLDIG TIL:

Fanerami AB, Hallevadsgatan 3, S-595 24 Mjölby, Sverige
Patentbureauet Magnus Jensens Eff., Frederiksborgvej 15, 3520 Farum, Danmark
Hans G. Dahlström, Tallgatan 6, S-595 53 Mjölby, Sverige
2002-04-09 SE 02-0596
2002-10-08
2007-10-08

(11) DR 2003 00085
(21) DA 2002 00618

(54) Kombineret æggebæger og skål

(51)-Cl.07 01



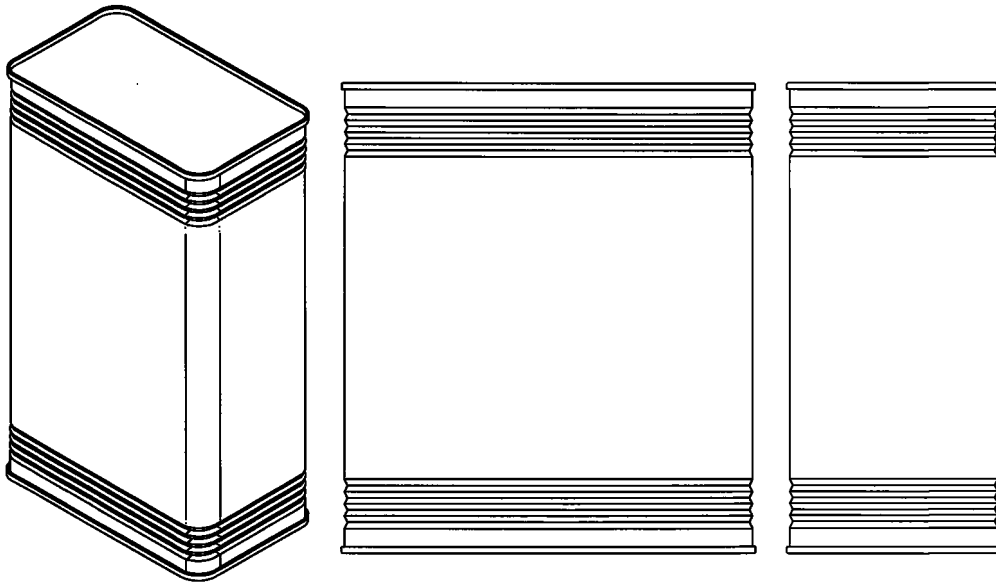
(71) ANSØGER(E):
(74) FULDMÆGTIG:
(72) FREMBRINGER(E):
(22) ANSØGNINGSDATO:
(18) GYLDIG TIL:

Bell A/S, Sletvej 50, 8310 Tranbjerg Jylland, Danmark
Zacco Denmark A/S, Åboulevarden 17, 8100 Århus C, Danmark
Morten Lauritzen, Guldsmedgade 33, Baghuset, 8000 Århus C, Danmark
2002-08-06
2007-08-06

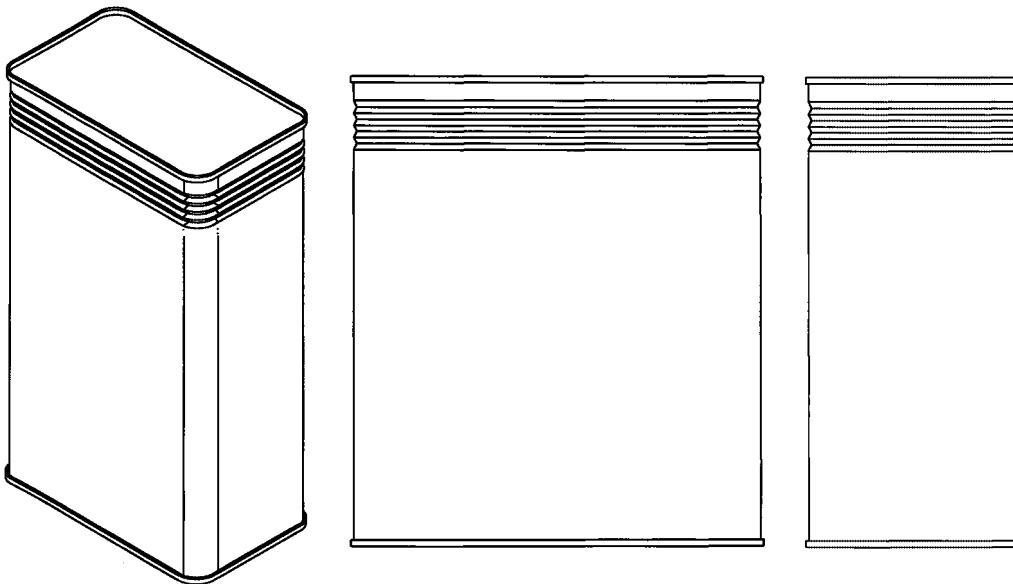
(11) DR 2003 00086
(21) DA 2002 01029

(54) 1-3) Beholdere

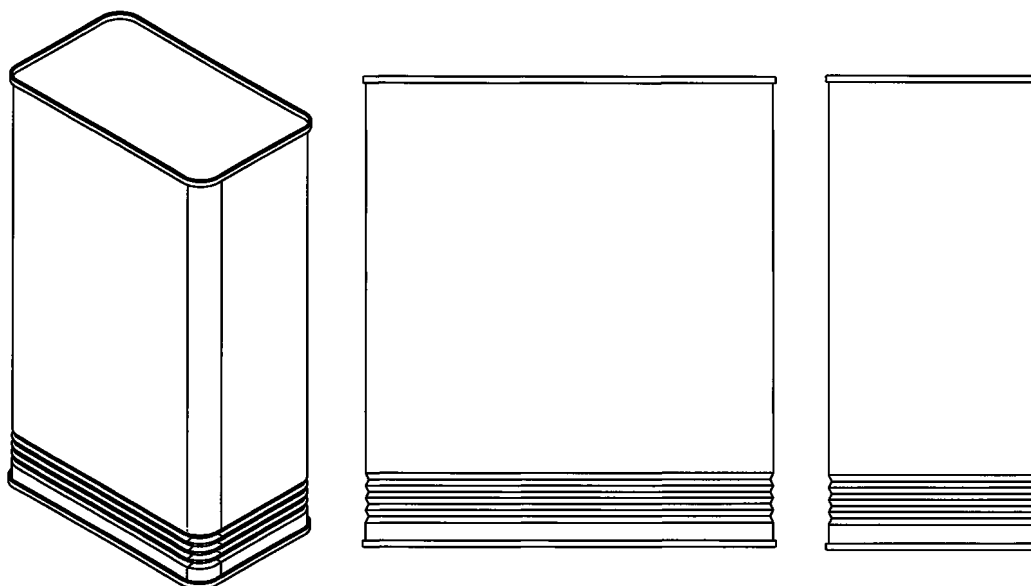
(51)-Cl.09 03



Løbenr. 1



Løbenr. 2



Løbenr. 3

(71) ANSØGER(E): Brasilata S/A Embalagens Metálicas, Rua Robert Bosch, 332, São Paulo - SP, Brasilien
 (74) FULDMÆGTIG: Budde, Schou & Ostenfeld A/S, Vester Søgade 10, 1601 København V, Danmark
 (72) FREMBRINGER(E): Antonio Carlos Teixeira Álvares, Rua Robert Bosch, 332, São Paulo - SP, Brasilien ; Antonio Roberto Sene, Rua Robert Bosch, 332, São Paulo - SP, Brasilien
 (30) PRIORITET: 2002-07-04 BR DI 6201963-5
 (22) ANSØGNINGSDATO: 2002-12-27
 (18) GYLDIG TIL: 2007-12-27

(11) DR 2003 00087
 (21) DA 2003 00070

(54) En kop

(51)-Cl.07 01

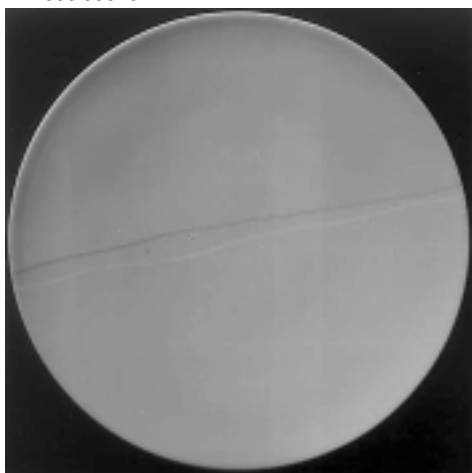


(71) ANSØGER(E): Villeroy & Boch Aktiengesellschaft, Saaruferstrasse 14-18, 66693 Mettlach, Tyskland
 (74) FULDMÆGTIG: Chas. Hude A/S, H.C. Andersens Boulevard 33, 1780 København V, Danmark
 (72) FREMBRINGER(E): Helmut Frank, Hubertusstrasse 19, D-66693 Mettlach-Weiten, Tyskland
 (30) PRIORITET: 2002-08-02 WO DM/060 953
 (22) ANSØGNINGSDATO: 2003-01-30
 (18) GYLDIG TIL: 2008-01-30

(11) DR 2003 00088
(21) DA 2003 00075

(54) En tallerken

(51)-Cl.07 01



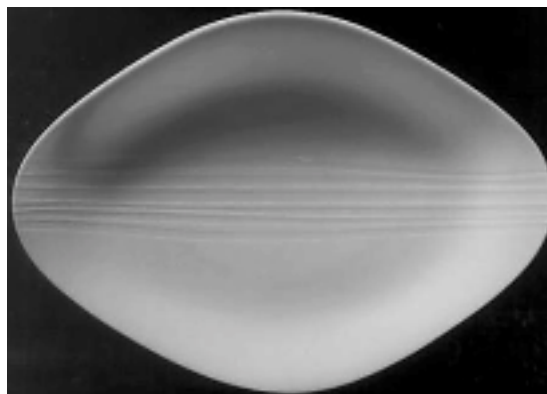
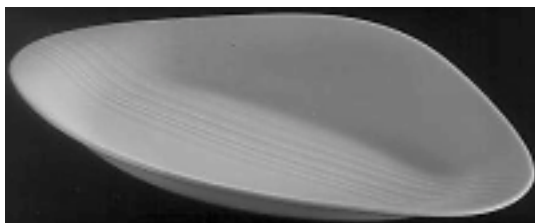
(71) ANSØGER(E):
(74) FULDMÆGTIG:
(72) FREMBRINGER(E):
(30) PRIORITET:
(22) ANSØGNINGSDATO:
(18) GYLDIG TIL:

VILLEROY & BOCHAG, Saaruferstrasse 14-18, D-66693 Mettlach, Tyskland
Chas. Hude A/S, H.C. Andersens Boulevard 33, 1780 København V, Danmark
Eldine Laquitaine, 4, Rue Christian pfister, F-54000 Nancy, Frankrig
2002-08-02 IB DM/060 953
2003-01-31
2008-01-31

(11) DR 2003 00089
(21) DA 2003 00076

(54) En skål

(51)-Cl.07 01



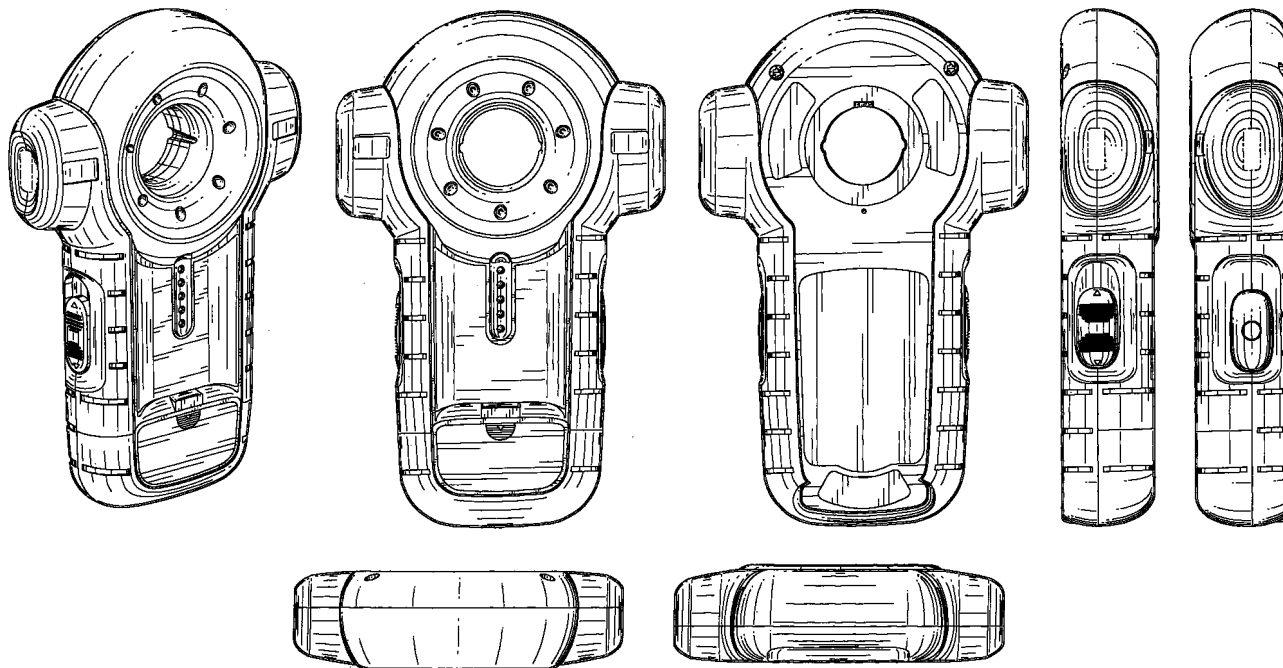
(71) ANSØGER(E):
(74) FULDMÆGTIG:
(72) FREMBRINGER(E):
(30) PRIORITET:
(22) ANSØGNINGSDATO:
(18) GYLDIG TIL:

VILLEROY & BOCHAG, Saaruferstrasse 14-18, D-66693 Mettlach, Tyskland
Chas. Hude A/S, H.C. Andersens Boulevard 33, 1780 København V, Danmark
Eldine Laquitaine, 4, Rue Christian pfister, F-54000 Nancy, Frankrig
2002-08-02 IB DM/060 953
2003-01-31
2008-01-31

(11) DR 2003 00090
(21) DA 2002 00947

(54) Et laser-vaterpas

(51)-Cl.10 04



(71) ANSØGER(E):
(74) FULDMÆGTIG:
(72) FREMBRINGER(E):

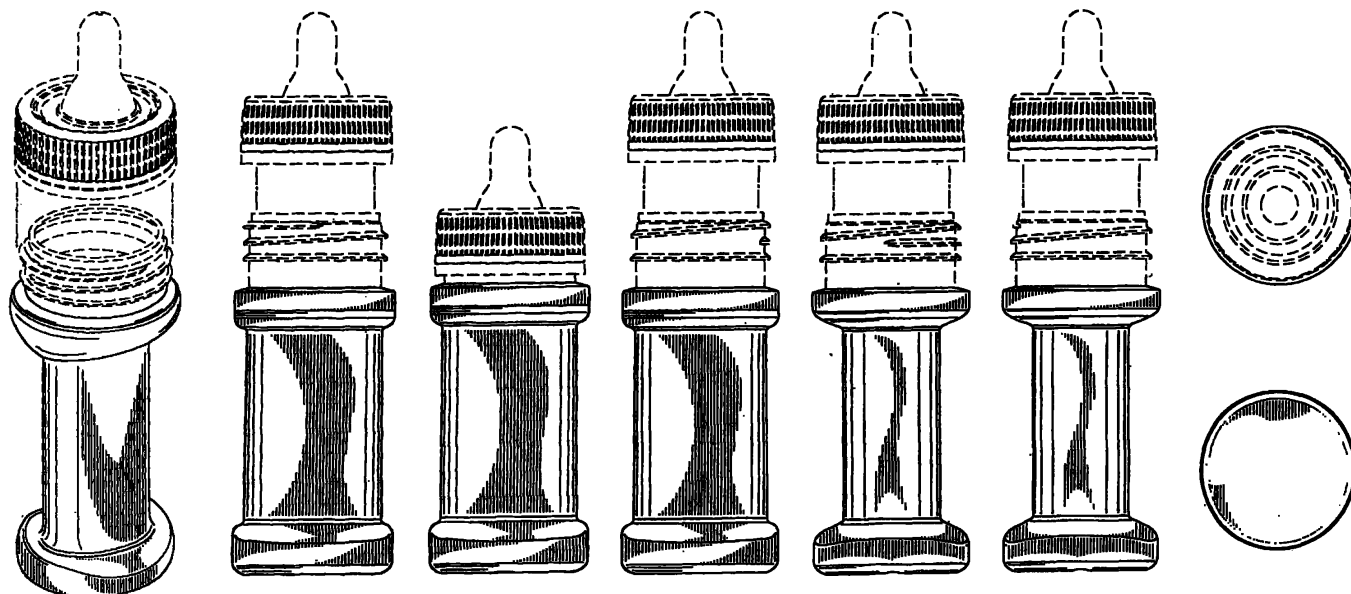
(30) PRIORITET:
(22) ANSØGNINGSDATO:
(18) GYLDIG TIL:

Black & Decker Inc., Drummond Plaza Office Park, 1423 Kirkwood Highway, Newark Delaware 19711, USA
Zacco Denmark A/S, Hans Bekkevolds Allé 7, 2900 Hellerup, Danmark
Vincent P. Cooper, 5729 Ridgedale Road, Baltimore, Maryland 21209, USA; D. Scott Evans, Rt. 621 Glebe Road, Box 363, Mathews, Virginia 23109, USA
2002-07-24 US 29/164,411
2002-12-02
2007-12-02

(11) DR 2003 00091
(21) DA 2002 00967

(54) En del af en sutteflaske

(51)-Cl.07 01



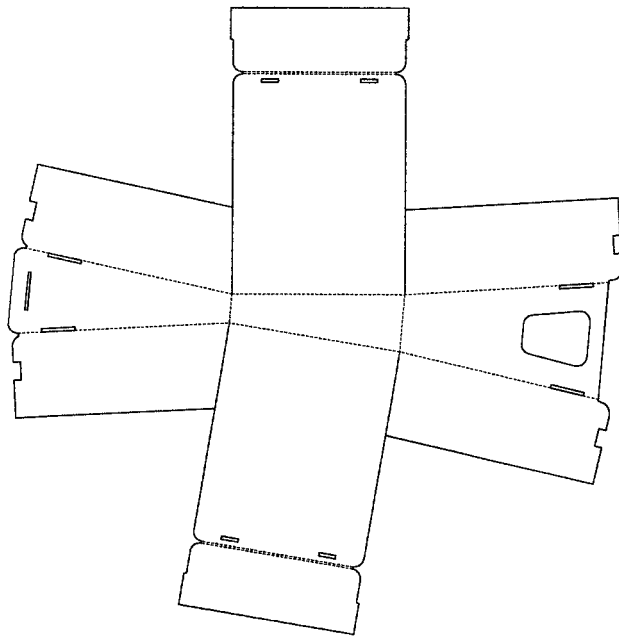
(71) ANSØGER(E):
(74) FULDMÆGTIG:
(72) FREMBRINGER(E):
(30) PRIORITET:
(22) ANSØGNINGSDATO:
(18) GYLDIG TIL:

Bristol-Myers Squibb Company, a corporation of the State of Delaware, Lawrenceville-Princeton Road, Princeton, New Jersey 08543-4000, USA
Chas. Hude A/S, H.C. Andersens Boulevard 33, 1780 København V, Danmark
Stuart R. Kipperman, 4212 Jennings Lane, Evansville, Indiana US-47720, USA
2002-06-10 US 29/162,124
2002-12-09
2007-12-09

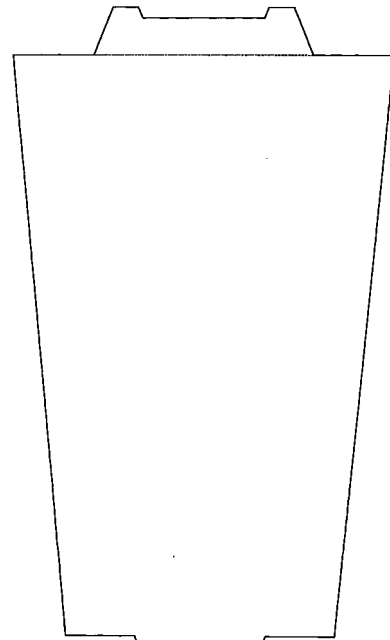
(11) DR 2003 00092
(21) DA 2002 00625

(54) 1-2) Emner til emballage

(51)-Cl.09 03



Løbenr. 1



Løbenr. 2

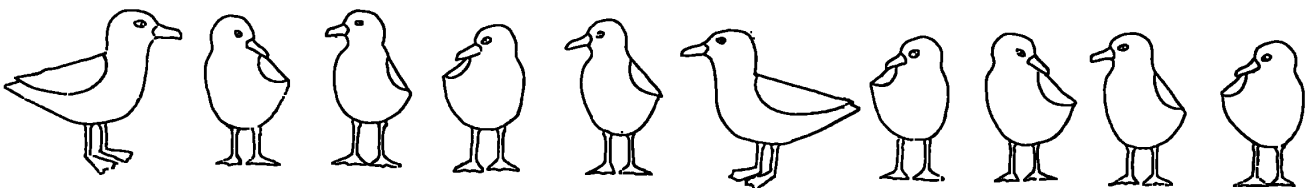
(71) ANSØGER(E):
(74) FULDMÆGTIG:
(22) ANSØGNINGS DATO:
(18) GYLDIG TIL:

Ilse Jespersen, Piledamsvej 8, 2635 Ishøj, Danmark
Chas. Hude A/S, H.C. Andersens Boulevard 33, 1780 København V, Danmark
2002-08-09
2007-08-09

(11) DR 2003 00093
(21) DA 2003 00033

(54) **Ornament til beklædning;**
Ornament til dekorationsgenstande;
Ornament til fliser;
Ornament til papir, f.eks. servietter;
Ornament til skåle, krus;Ornament til tekstiler;
Ornament til tryksager

(51)-Cl.02 02;05 05;05 06;07 01;11 02;19 08;
25 01



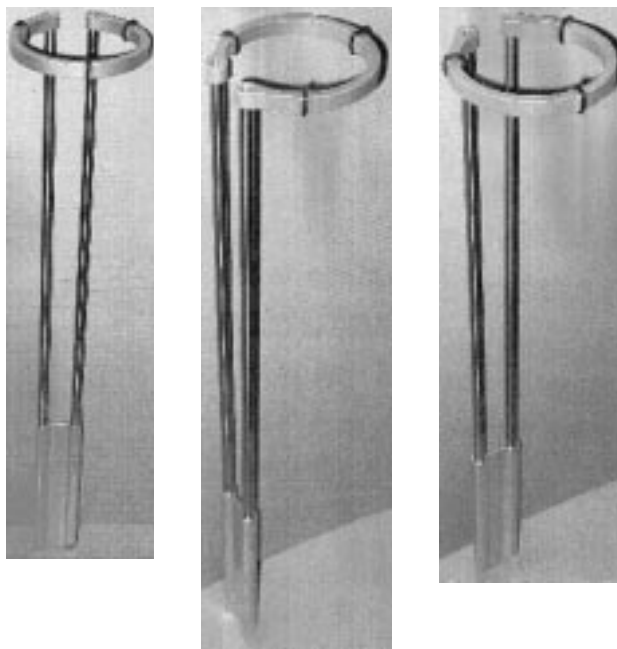
(71) ANSØGER(E):
(72) FREMBRINGER(E):
(22) ANSØGNINGS DATO:
(18) GYLDIG TIL:
(29) BEMÆRKNINGER
(57) BEMÆRKNINGER

Kirsten Lorentzen, Sct. Laurentii Vej 61, 9990 Skagen, Danmark
Kirsten Lorentzen, Sct. Laurentii Vej 61, 9990 Skagen, Danmark
2003-01-21
2008-01-21
Model
Ornament

(11) DR 2003 00094
(21) DA 2002 01027

(54) En fakkelholder

(51)-Cl.26 01



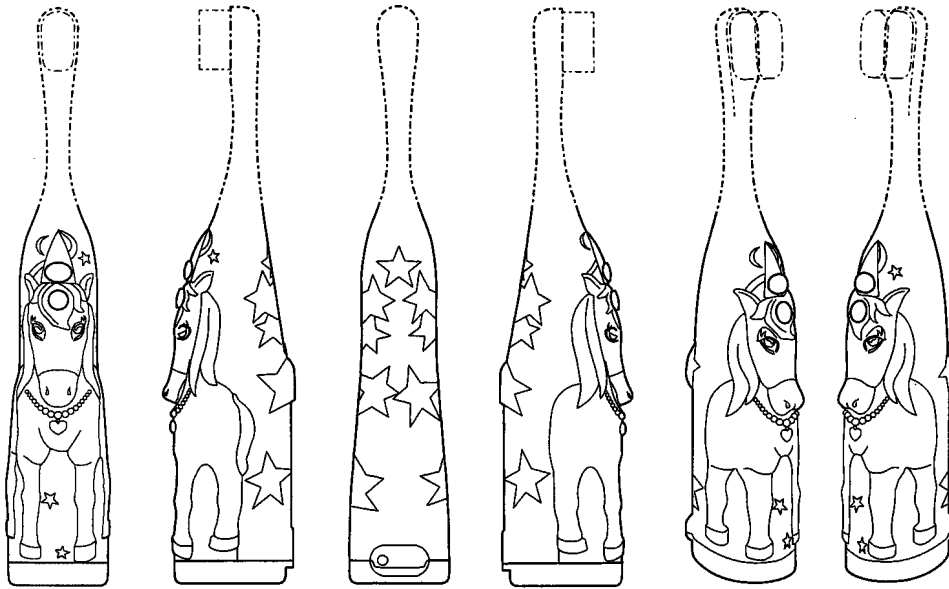
(71) ANSØGER(E):
(74) FULDMÆGTIG:
(72) FREMBRINGER(E):
(22) ANSØGNINGSDATO:
(18) GYLDIG TIL:

Eland ApS, Ørnevænget 11, 8370 Hadsten, Danmark
Patrade A/S, Fredens Torv 3 A, 8000 Århus C, Danmark
Torben Juul Jensen, Ahornvej 5, 8900 Randers, Danmark
2002-12-23
2007-12-23

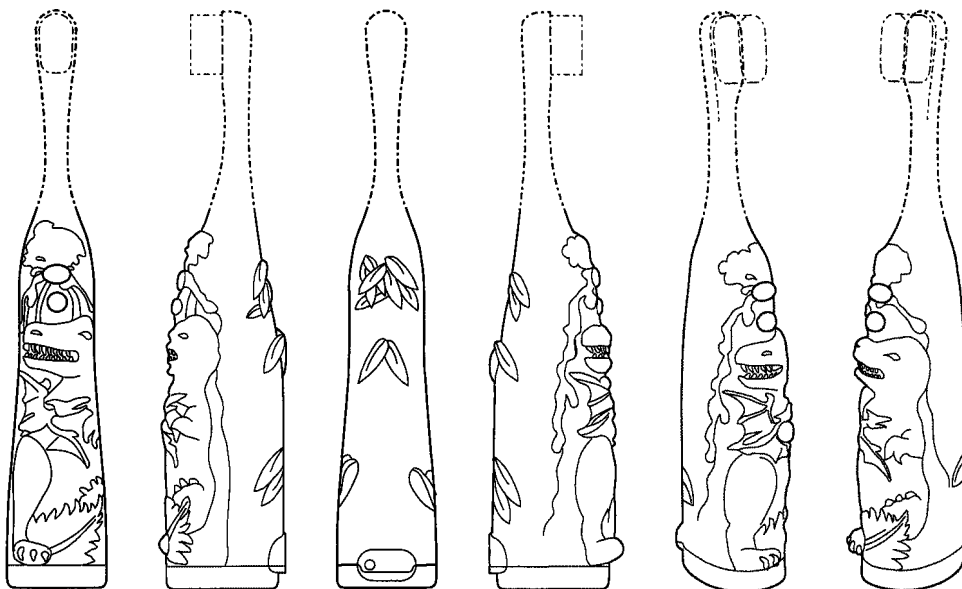
(11) DR 2003 00095
(21) DA 2002 00788

(54) 1-4) Elektriske tandbørster

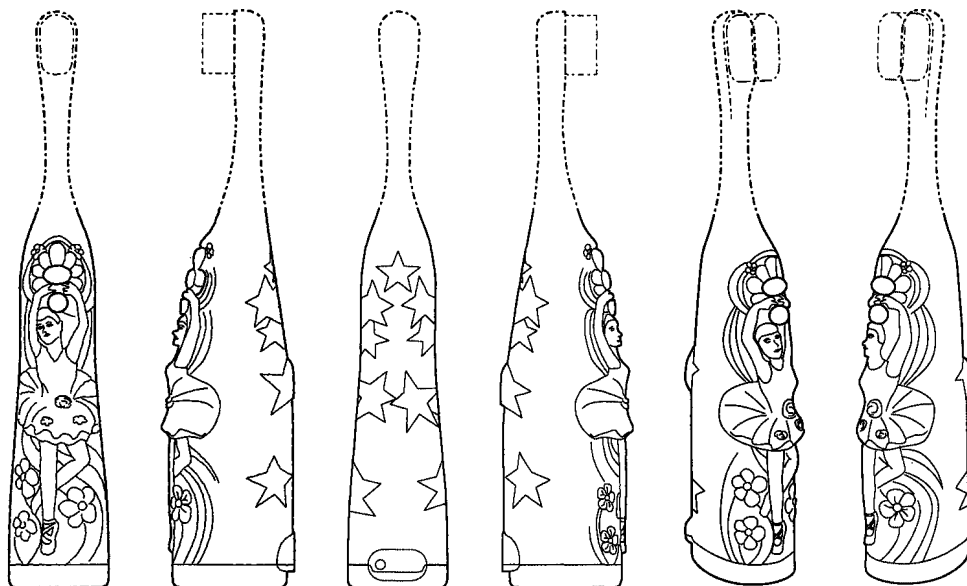
(51)-Cl.04 02



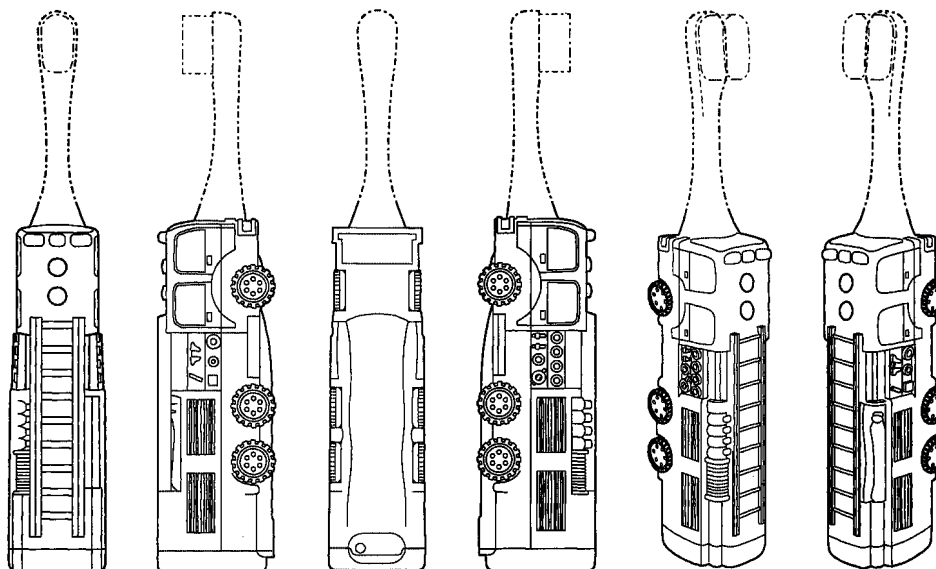
Løbenr. 1



Løbenr. 2



Løbenr. 3



Løbenr. 4

(71) ANSØGER(E):

Colgate-Palmolive Company, a corporation of the State of Delaware, 300, Park Avenue, New York, N.Y. 10022, USA

(74) FULDMÆGTIG:

Chas. Hude A/S, H.C. Andersens Boulevard 33, 1780 København V, Danmark

(72) FREMBRINGER(E):

Janet M. Cuniffe, 516 Garden Street, Apt #3, Hoboken, New Jersey 07030, USA ; Marla D. Schmidt, 505 President Street, Apt. 3R, Brooklyn, New York 11215, USA ; Christine Biers, 86-10 90th Street, Woodhaven, NY 11421, USA ; Gyeong Lee, 268 Woodland Avenue, River Edge, New Jersey 07661, USA

(30) PRIORITET:

2002-04-08 US 29/158,663+5+9;2002-04-08 US 29/158,721

(22) ANSØGNINGSDATO:

2002-10-07

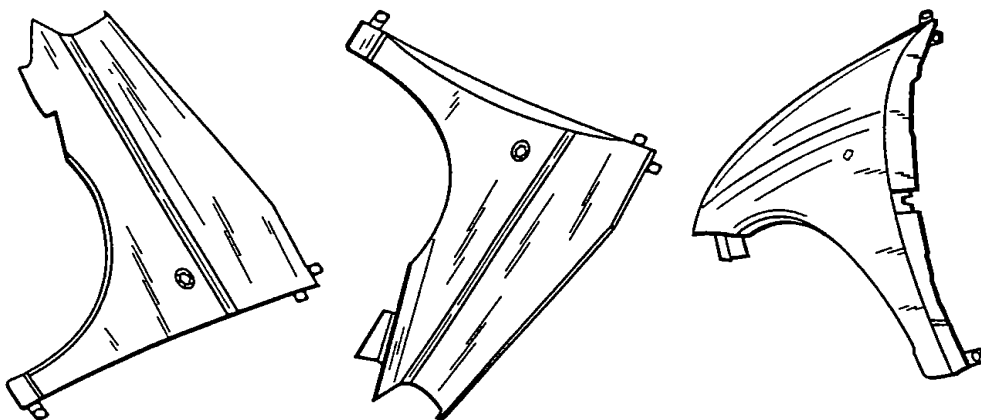
(18) GYLDIG TIL:

2007-10-07

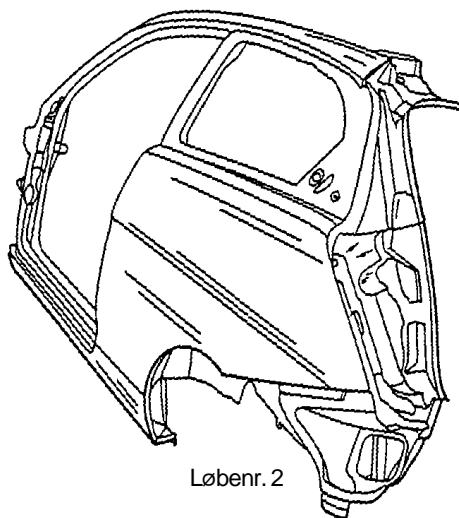
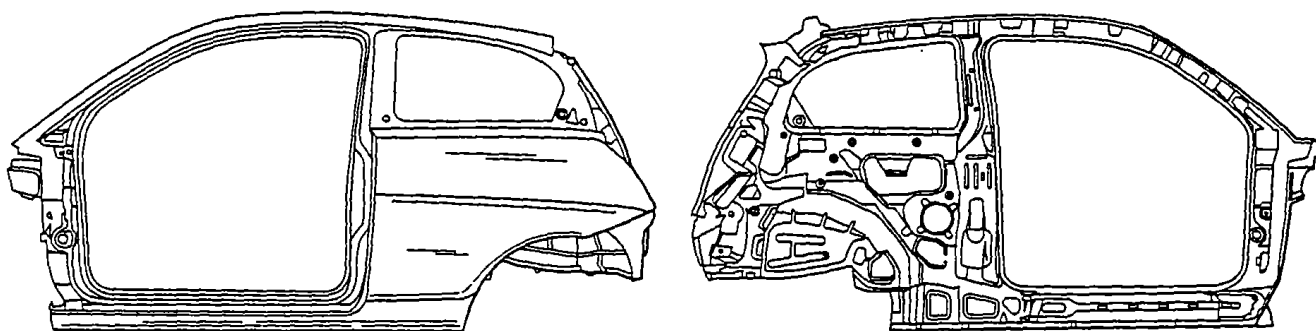
(11) DR 2003 00096
(21) DA 2003 00091

(54) 1) En kofanger 2) venstre sidedel 3) højre sidedel
4) venstre fordør 5) kølerhjelme 6) bagklap, alle
delene til en bil

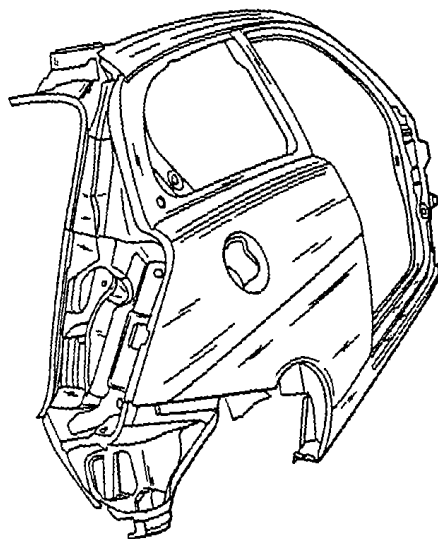
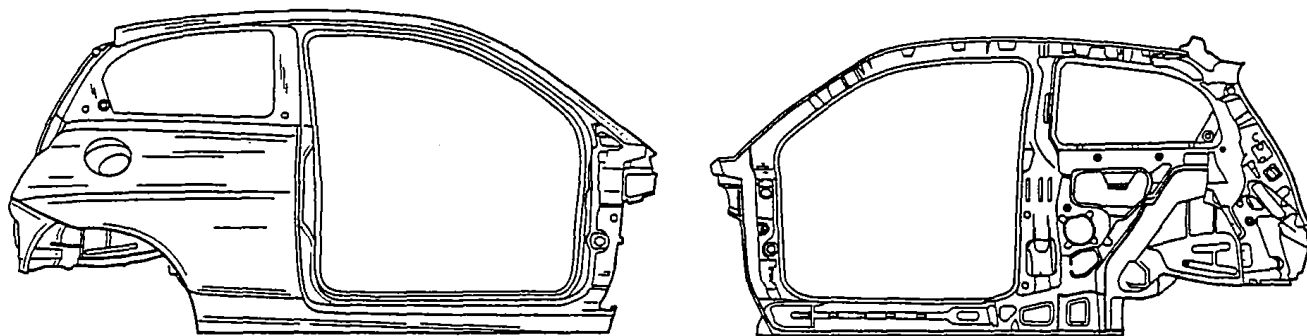
(51)-Cl.12 16



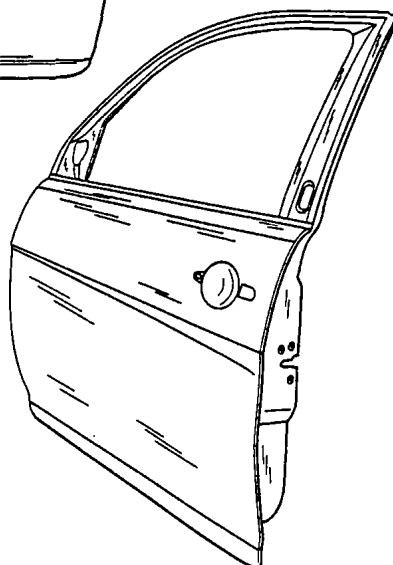
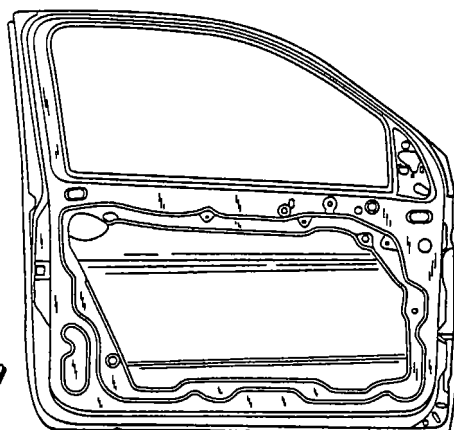
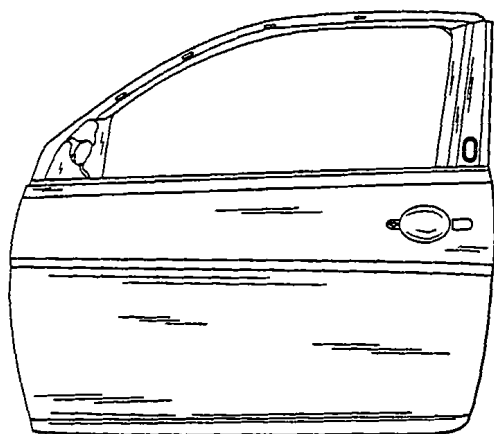
Løbenr. 1



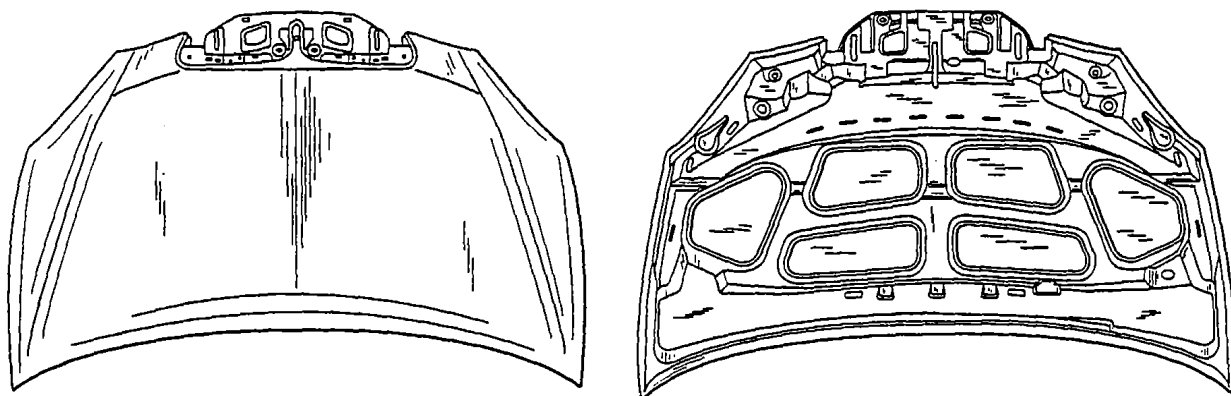
Løbenr. 2



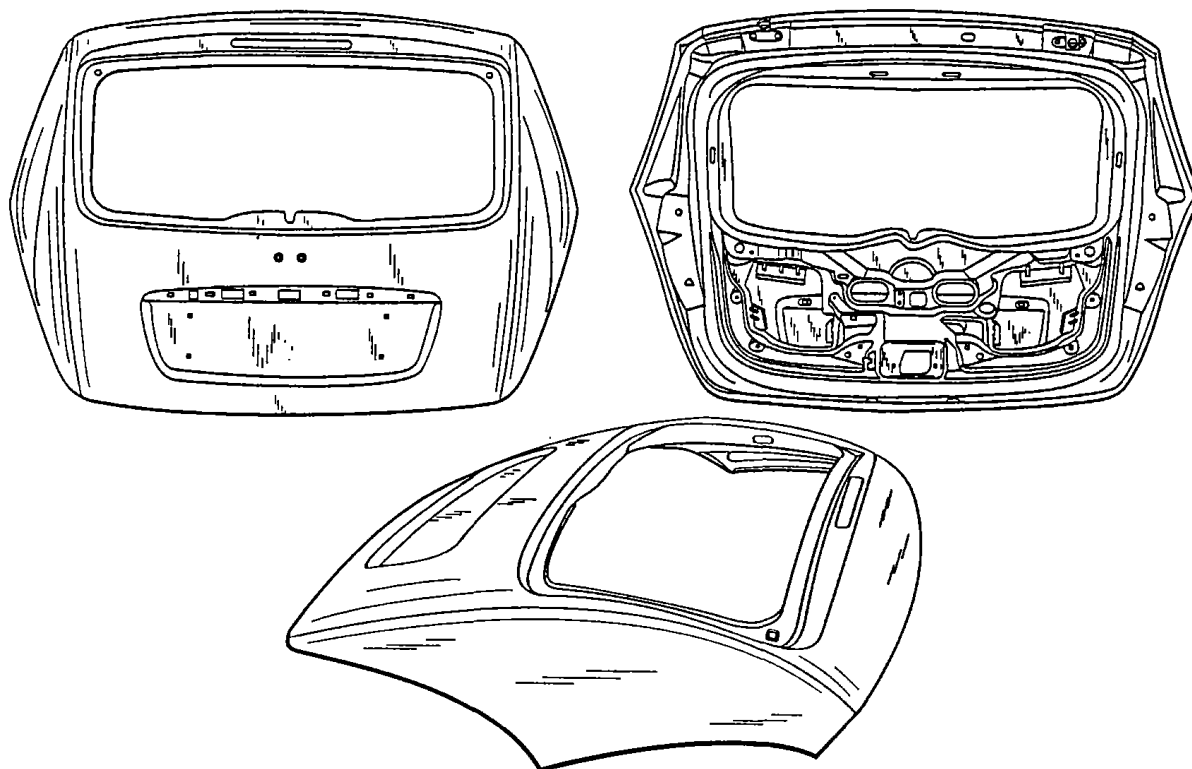
Løbenr. 3



Løbenr. 4



Løbenr. 5



Løbenr. 6

(71) ANSØGER(E):
 (74) FULDMÆGTIG:
 (30) PRIORITET:
 (22) ANSØGNINGSDATO:
 (18) GYLDIG TIL:

Fiat Auto S.p.A., Corso Giovanni Agnelli 200, I-10135 Torino, Italien
 Zacco Denmark A/S, Hans Bekkevolds Allé 7, 2900 Hellerup, Danmark
 2002-08-09 IT TO2002O000191
 2003-02-05
 2008-02-05

Offentligt tilgængelige designansøgninger og -registreringer

Akterne i nedenstående ansøgninger eller registreringer er tilgængelige for enhver, jf. § 21, stk. 2, i designlov nr. 1259 af 20. december 2000.

Klasse 3

Varer til rejsebrug, etuier, parasoller og varer til personlig brug (ikke indeholdt i andre klasser)

(21) DA 2003 00096

(71) ANSØGER(E):

(30) PRIORITET:

(22) ANSØGNINGSDATO:

(54) Et sæbeeti

Colgate-Palmolive Company, a corporation of the State of Delaware, 300, Park Avenue, New York, N.Y. 10022, USA

2002-08-07 US 29/165,292

2003-02-06

Klasse 9

Emballage og beholdere til transport eller håndtering af varer

(21) DA 2003 00051

(71) ANSØGER(E):

(30) PRIORITET:

(22) ANSØGNINGSDATO:

(54) 1) En flaske 2-3) dele af en flaske 4) flaske 5-6) dele af en flaske

Unilever N.V., Weena 455, NL-3013 AL Rotterdam, Holland

2002-08-10 GB 3006128;2002-08-10 GB 3006129

2003-01-24

Klasse 24

Medicinal- og laboratorieudstyr

(21) DA 2002 00624

(71) ANSØGER(E):

(22) ANSØGNINGSDATO:

(54) Et objektglas til mikroskopi

Exiqon A/S, Elektrovej 375, 2800 Lyngby, Danmark

2002-08-08

Ændringer

Ændringer vedrørende retten til designet, indehaverens navn/firma og adresse, fuldmægtig m.v.

Begrænsninger:

(11) DR 2002 00828

Til: (51) Cl. 07 06

(54) En dråbefanger med prop,

Mønster

Fornyelse af mønsterregistreringer

Fornyelse af registreringer foretaget i medfør af lov om mønstre nr. 218 af 27. maj 1970.

(11) Registreringsnummer

(18) Gyldig til

MR 1999 00059	20080226
MR 1998 00718	20080218
MR 1998 00765	20080210
MR 1993 01196	20080427
MR 1999 00010	20080416
MR 1998 00703	20080223
MR 1993 01151	20080303
MR 1998 00692	20080309
MR 1998 00882	20080220
MR 1998 00604	20080220
MR 1998 00880	20080220
MR 1993 01075	20080303
MR 1999 00716	20080323



PATENT- OG VAREMÆRKESTYRELSEN

PRISLISTE

Pr. 1. marts 2003

Patenter

Supplerende beskyttelsescertifikater

Brugsmodeller

Chips (halvledertopografier)

Kommunevåbener og -segl

Skorstensmærker og kontorflag

Design

Vare- og fællesmærker

Publikationer

Erhvervsservice

Kopiservice

Kurser og foredrag

Patent- og Varemærkestyrelsen

Helgeshøj Allé 81, 2630 Taastrup

tlf. 4350 8000, fax 4350 8001

e-post pvs@dkpto.dk

www.dkpto.dk

Prisliste vedrørende internationale ansøgninger (PCT) og europæiske patentansøgninger (EPK) samt vedrørende ansøgninger om international varemærkeregistret og EU-varemærkeregistret kan fås ved henvendelse til Patent- og Varemærkestyrelsen.

Patenter

	kr.
1. Ansøgningsgebyr	
a. Grundgebyr	3000,00
b. Tillægsgebyr for hvert patentkrav ud over 10	300,00
2. Gebyrer for nyhedsundersøgelse af international type (PL §9)	
I Når den svenske patentmyndighed er nyhedsundersøgende:	
a. Grundgebyr	7030,00
b. Tillægsgebyr for hvert krav ud over 10	115,00
c. Ekspeditionsgebyr	500,00
II Når Den Europæiske Patentmyndighed er nyhedsundersøgende:	
a. Grundgebyr *	
1. For en prioritetsgivende ansøgning	7030,00
2. I alle andre tilfælde	11015,00
b. Ekspeditionsgebyr	500,00
3. Gebyr for senere indlevering af dansk oversættelse af international ansøgning	1100,00
4. Genoptagelsesgebyr	700,00
5. Patentmeddelelsesgebyr	
a. Grundgebyr	2850,00
b. Tillægsgebyr for hver side ud over 35 sider	80,00
c. Tillægsgebyr for hvert patentkrav, for hvilket der ikke er betalt ansøgningsgebyr	300,00
6. Gebyr for publicering af oversættelser af europæiske patentskrifter	
a. Grundgebyr	1100,00
b. Tillægsgebyr for hver side ud over 35 sider	80,00
7. Gebyr for publicering af ændrede danske patentskrifter	
a. Grundgebyr	2850,00
b. Tillægsgebyr for hver side ud over 35 sider	80,00
8. Gebyr for publicering af ændrede oversættelser af europæiske patentskrifter	
a. Grundgebyr	1100,00
b. Tillægsgebyr for hver side ud over 35 sider	80,00
9. Genoprettelsesgebyr	3000,00
10. Årsgebyrer	
1. gebyrår	500,00
2. gebyrår	500,00
3. gebyrår	500,00
4. gebyrår	1100,00
5. gebyrår	1250,00
6. gebyrår	1400,00
7. gebyrår	1600,00
8. gebyrår	1800,00
9. gebyrår	2050,00
10. gebyrår	2300,00
11. gebyrår	2550,00
12. gebyrår	2800,00
13. gebyrår	3050,00
14. gebyrår	3300,00
15. gebyrår	3600,00
16. gebyrår	3900,00
17. gebyrår	4200,00
18. gebyrår	4500,00
19. gebyrår	4800,00
20. gebyrår	5100,00

Årsgebyrer, der betales senere end forfaldsdag, forhøjes med 20%. Gebyret skal være betalt inden 6 måneder efter forfaldsdagen.

11. Gebyr for fremsættelse af indsigelse	2500,00
12. Gebyr for administrativ omprøvnig	7000,00
13. Klagegebyr	8000,00

Ovennævnte priser skal ikke tillægges moms

Supplerende beskyttelsescertifikater

	kr.
1. Ansøgningsgebyr	3000,00
2. Genoptagelsesgebyr	600,00
3. Genoprettelsesgebyr	3000,00
4. Årsgebyr pr. påbegyndt gebyrår	5100,00

Årsgebyrer, der betales senere end forfaldsdag, forhøjes med 20%. Gebyret skal være betalt inden 6 måneder efter forfaldsdagen.

5. Gebyr for administrativ omprøvnig	1500,00
---	---------

Der skal betales et gebyr på 7000 kr. for eventuel omprøvnig af grundpatentet

6. Klagegebyr	4000,00
----------------------------	---------

Ovennævnte priser skal ikke tillægges moms

Brugsmodeller

	kr.
1. Ansøgningsgebyr	2000,00
2. Gebyr for senere indlevering af dansk oversættelse af international ansøgning	1100,00
3. Genoptagelsesgebyr	400,00
4. Fornyelsesgebyrer	
For 1. periode	2000,00
For 2. periode	3000,00

Fornyelsesgebyrer, der betales efter udløbet af den pågældende registreringsperiode, forhøjes med 20%.

5. Gebyr for prøvning før eller efter registrering	4000,00
6. Gebyr for behandling af anmodning om udslettelse	2000,00
7. Gebyr for bekendtgørelse af ændret registrering og publicering af ændret formulering	1100,00
8. Klagegebyr	5000,00

Ovennævnte priser skal ikke tillægges moms

Chips (halvledertopografier)

	kr.
1. Ansøgningsgebyr	1500,00
2. Gebyr for behandling af anmodning af overførelse af ansøgning om registrering	1000,00
3. Klagegebyr	4000,00

Ovennævnte priser skal ikke tillægges moms

Kommunevåbener og -segl

1. Ansøgningsgebyr	2000,00
---------------------------------	---------

Ovennævnte pris skal ikke tillægges moms

Skorstensmærker og kontorflag

1. Ansøgningsgebyr	2000,00
---------------------------------	---------

Ovennævnte pris skal ikke tillægges moms

Design

1. Ansøgningsgebyr.	kr. 1.200,00
Tillægsgebyrer:	
a. Ved samregistrering for hvert design ud over det første	700,00
b. For offentliggørelse af hver afbildning ud over den første ¹⁾	400,00
2. Genoptagelsesgebyr.	400,00
3. Gebyr for supplerende forundersøgelse.	1.500,00
Tillægsgebyr:	
Ved samregistrering for hvert design ud over det første	900,00
4. Fornylsesgebyr ²⁾.	2.200,00
Tillægsgebyr:	
Ved samregistrering for hvert design ud over det første	1.100,00
5. Gebyr for administrativ prøvning	
Pr. design, herunder design indeholdt i en samregistrering	3.000,00
6. Gebyr for offentliggørelse af registrering i ændret form.	400,00
Tillægsgebyr:	
For offentliggørelse af hver afbildning ud over den første	400,00
7. Genoprettelsesgebyr.	3.000,00
8. Klagegebyr.	4.000,00

Ovennævnte priser skal ikke tillægges moms

¹⁾ Omfatter også bekendtgørelse iht. den hidtil gældende mønsterlov

²⁾ Omfatter også fornøyle af registreringer iht. den hidtil gældende mønsterlov

Vare- og fællesmærker

1. Ansøgningsgebyr	kr. 2.350,00
a. Grundgebyr	2.350,00
b. Tillægsgebyr for hver klasse ud over 3	600,00
Der er i alt 45 klasser	
2. Gebyr for videreførelse af Madrid-Protokol-registrering som dansk vare- eller fællesmærke-ansøgning.	1.500,00
3. Fornylsesgebyr	
a. Grundgebyr	2.350,00
b. Tillægsgebyr for hver klasse ud over 3	600,00

Fornylsesgebyrer inkl. tillægsgebyr, der betales efter udløbet af den pågældende registreringsperiode, forhøjes med 20%.

4. Gebyr for anmodning om deling af en ansøgning eller en registrering	
for hver udsøilt ansøgning eller registrering	2.000,00
5. Gebyr for fremsættelse af indsigelse.	2.500,00
6. Gebyr for administrativ ophævelse.	2.500,00
7. Klagegebyr.	4.000,00
8. Gebyr for underretning til indehaver af varemærkerettighed	
Årligt gebyr	1.000,00

Ovennævnte priser skal ikke tillægges moms

Publikationer

1. Årsabonnement	kr.
a. Patentskrifter	
- på papir	8.000,00
- på CD-ROM (ESPACE-DK)	5.000,00
b. Sammendrag af almindeligt tilgængelige danske patentansøgninger	
- Alle sektioner	8.000,00
- sektion A	1.600,00
- sektion B	1.600,00
- sektion C07 + C12	1.600,00
- sektion C, resten	900,00
- sektion D	500,00
- sektion E	900,00
- sektion F	900,00
- sektion G	900,00
- sektion H	900,00
c. Oversættelser af EP-skrifter	8.000,00
d. Brugsmodelskrifter	8.000,00
e. Patenthåndbog, ved tegning af abonnement	500,00
- løbblade hertil, pr. side	10,00
f. Brugsmodelhåndbog, ved tegning af abonnement	500,00
- løbblade hertil, pr. side	10,00

Abonnementer tillægges porto.

2. Løssalg	
a. Dansk Patenttidende	150,00
b. Dansk Patentregister	400,00
c. Sammendrag af alm. tilgængelige patentansøgninger	30,00
d. Dansk Varemærketidende, sort/hvid	150,00
e. Dansk Varemærketidende, farver	220,00
f. Dansk Varemærkeregister	200,00
g. Varemærkesærtidende med §13-afslag	100,00
h. Varemærkeindsigelsestidende, 1996-2001 pr. årgang	200,00
i. Varemærkeindsigelsestidende, udk. 1995	300,00
j. Dansk Designtidende	150,00
k. Dansk Designregister	200,00
l. Dansk Brugsmodeltidende	150,00
m. Sammendrag af alm. tilgængelige brugsmodel-ansøgninger	30,00
n. Fremlæggelses- og patentskrifter på CD-ROM (ESPACE-DK)	
- 1993-2002, pr. årgang	5.000,00
- 1990-1992, pr. årgang	2.000,00

Ovennævnte priser skal ikke tillægges moms

Fremlæggelses-, patent- og brugsmodelskrifter samt oversættelser af EP-skrifter leveres til gældende kopipris

3. Love og bekendtgørelser	
vedr. industriel ejendomsret	12,00-33,00
4. Andre publikationer	
a. Varemærkeklassifikation	
- alfabetisk liste	500,00
- klassedelt liste	400,00
b. Designklassifikation	35,00
- ændringer og tilføjelser hertil	15,00

Ovennævnte priser tillægges moms, hvis andet ikke er angivet

Erhvervsservice

	kr.
1. Timepris*	950,00
2. Patente tekniske undersøgelser	
Beregnes efter timepris	
3. Løbende overvågninger	
a. Overvågning af ansøgninger	
Overvågning af dansk patent-, brugsmodel-, design- eller varemærkeansøgning sammensættes af:	
Pris pr. år	1.500,00
Pris pr. meddelelse	375,00
b. Overvågning af nationale og internationale varemærkerettigheder	
Overvågning af dansk varemærkeansøgning eller -registrering eller af MadridProtokol-registrering med gyldighed for Danmark i relation til nye varemærkeansøgninger	
Pris pr. år, første varemærke	1.050,00
Pris pr. år, yderligere varemærker, pr. varemærke	300,00
c. Øvrige overvågninger beregnes efter timepris	
Hertil skal lægges evt. online-udgifter	
4. Navneundersøgelser*	
a. International undersøgelse af patentrettigheder	
i 1-2 navne inkl. op til 40 referencer	3.500,00
Yderligere referencer, pr. reference	16,00
Yderligere navne, pr. navn	950,00
b. Undersøgelse af patent- og brugsmodelrettigheder omfattende Danmark i 1-2 navne	
Yderligere navne, pr. navn	475,00
c. Øvrige navneundersøgelser beregnes efter timepris	
Hertil skal lægges evt. online-udgifter	
5. Patentfamilieundersøgelser og statusundersøgelser*	
a. Patentfamilieundersøgelse	
	1.000,00
b. Patentfamilieundersøgelse, inkl. status for lande med statusoplysninger i Inpadoc	
	2.375,00
Status for yderligere lande beregnes efter timepris	
c. Statusundersøgelse af udenlandske rettigheder	
Første nummer	950,00
Pr. følgende nummer	475,00
d. Statusundersøgelse af danske rettigheder, pr. nummer	
	475,00
e. Øvrige undersøgelser beregnes efter timepris	
Hertil skal lægges evt. online-udgifter	
6. Kollisionsundersøgelser af varemærker*	
a. Inkl. op til 3 klasser	
	2.400,00
b. Yderligere klasser, pr. 10 klasser	
	500,00
Klasserne 42-45 betragtes prismæssigt som én klasse	
7. Skanning af varemærker*	
a. Første klasse	
	500,00
b. Yderligere klasser, pr. klasse	
	200,00
c. Skanning af alle 45 klasser	
	3.000,00
Klasserne 42-45 betragtes prismæssigt som én klasse	
8. LOGO-skanning*	
a. Inkl. op til 25 referencer	
	2.100,00
b. Yderligere referencer, pr. 25 referencer	
	500,00
9. Varemærkedatabase*	
a. Første klasse	
	3.000,00
b. Yderligere klasser - op til 4, pr. klasse	
	1.500,00
Klasserne 42-45 betragtes prismæssigt som én klasse	
10. Skanning af varemærker ansøgt eller registreret i udlandet*	
a. Skanning i ét land (incl. EF- og Madrid Protokol mærker) i 1-3 klasser	
	1.500,00
b. Følgende lande, pr. land	
	500,00
c. Følgende klasser, pr. klasse	
	1.000,00
d. Skanning i alle lande tilgængelige via kommercielle databaser i 1-3 klasser	
	4.500,00
11. IPscore® 2.0 CD-ROM	
a. Inkl. trykt brugervejledning	
	9.950,00
b. Yderligere trykte brugervejledninger, pr. vejledning	
	750,00

*Hastelevering kan aftales mod pristillæg

Ovennævnte priser tillægges moms

Kopiservice

	kr.
1. Fotokopier af patent- og brugsmodelpublikationer	
a. Pris pr. publikation indtil 200 sider	
	50,00
b. Publikationer ud over 200 sider: pris efter aftale	
2. Fotokopier, taget på læsesalen	
ved kontant betaling, pr. side, inkl. moms	
	3,00
3. Udenlandske patentpublikationer, der ikke findes i egne samlinger	
I ved hjemtagning fra udlandet:	
a. Pris for hjemtagning	100,00
b. Pris pr. publikation	100,00
Hjemtagning af sagsakter fra USA og patentpublikationer og sagsakter fra Sydafrika: Pris efter aftale.	
II ved levering af tilsvarende publikation fra egne samlinger:	
a. Identifikation	100,00
b. Kopipris (se pkt. 1)	
4. Engelsksprogede sammendrag, der ikke findes i egne samlinger, pr. sammendrag	
	50,00
5. Tidsskriftsartikler o.l., der ikke findes i egne samlinger	
a. Pris for hjemtagning	100,00
b. Pris pr. artikel	100,00
6. Aktindsigt i europæiske patenter og patentansøgninger	
a. Ekspedition (inkl. EPO-gebyr)	
	315,00
b. Kopier	
- ved tilsendelse, pr. side	3,25
- ved afhentning, pr. side	2,50
- ved afhentning og kontant betaling, pr. side inkl. moms	3,00
7. Databaseudskrift vedr. en varemærkerettighed	
	50,00

Ovennævnte priser tillægges moms, hvis andet ikke er angivet

8. Bekræftet kopi af en patent-, brugsmodel-, design- eller varemærkeansøgning	
	300,00
Hertil skal lægges kopiprisen (3,25 kr. pr. side)	
9. Bekræftet udskrift af patent-, certifikat-, brugsmodel-, topografi-, design- eller varemærkesagsregistret	
	300,00
10. Bekræftet udskrift af registret over kommunevåbener og -segl eller registret over skorstensmærker og kontorflag	
	200,00
11. Udskrift af patent-, certifikat-, brugsmodel-, topografi-, design- eller varemærkesagsregistret, registret over kommunevåbener og -segl eller registret over skorstensmærker og kontorflag	
	50,00

Ovennævnte priser skal ikke tillægges moms

12. Priser for levering	
a. Levering pr. telefax	75,00
b. Ekspreslevering pr. telefax	275,00
c. Ekspreslevering pr. post	200,00
Hertil lægges porto	

Ovennævnte priser tillægges moms

Kurser og foredrag

	kr.
1. Kurser	
Priser på åbne og virksomhedsinterne kurser fås ved direkte henvendelse til KursusCentret	
2. Foredrag*	
Første time	2.000,00
Følgende timer, pr. time	1.500,00

* Særpriser afhængig af deltagerantal og forberedelsestid

Ovennævnte priser tillægges moms

WIPO Standard 80

INID-koder

Internationally agreed Numbers for the Identification of (bibliographic) data (INID)

- (11) Serial number of the registration
- (15) Date of the registration/Date of the renewal
- (17) Expected duration of the registration/renewal
- (18) Expected expiration date of the registration/renewal
- (21) Serial number of the application
- (22) Date of filing of the application
- (23) Name and place of exhibition, and date on which the industrial design was first exhibited there (Exhibition priority date)
- (24) Date from which the industrial design right has effect
- (29) Indication of the form in which the industrial design is filed, e.g. as a reproduction of the industrial design or as a specimen thereof
- (30) Data relating to priority under the Paris Convention
- (43) Date of publication of the industrial design before examination
- (44) Date of publication of the industrial design after examination but before registration
- (45) Date of publication of the registered industrial design
- (46) Date of expiration of deferment
- (51) International Classification for Industrial Designs (class and subclass of the Locarno Classification)
- (54) Designation of article(s) or product(s) covered by the industrial design or title of the industrial design
- (55) Reproduction of the industrial design (e.g., drawing, photograph) and explanations relating to the reproduction
- (57) Description of characteristic features of the industrial design including indication of colors
- (58) Date of recording of any kind of amendment in the Register
- (62) Serial number(s) and, if available, filing date(s) of application(s), registration(s) or document(s) related by division
- (66) Serial number(s) of the application or the registration of the design(s), which is(are) a variant(s) of the present one
- (71) Name(s) and address(es) of the applicant(s)
- (72) Name(s) of the creator(s) if known to be such
- (73) Name(s) and address(es) of the owner(s)
- (74) Name(s) and address(es) of the representative(s)

Domestic Codes for the Identification of Data

- (DL) Data concerning license
- (DP) Data concerning pawning

Internationalt vedtagne Numre til Identifikation af Data (INID)

- Registreringsnummer
- Registreringsdato/fornyelsesdato
- Forventet registreringsperiode/fornyelsesperiode
- Forventet udløbsdato for registrering/fornyelse
- Ansøgningsnummer
- Ansøgningsdato
- Udstillingsnavn og -sted og dato for første udstilling (udstillingsprioritetsoplysninger)
- Indleveringsdato
- Angivelse af i hvilken form designet er indleveret, fx som en afbildning af designet eller som en model heraf
- Oplysninger om prioritet efter Pariserkonventionen
- Dato for offentlig tilgængelighed
- Bekendtgørelsesdato for ansøgningen
- Offentliggørelse af registreringen
- Udsættelsesdato
- International klassifikation af design (klasser og underklasser i Locarno Klassifikationen)
- Vareangivelse/produktangivelse
- Afbildninger af designet (fx tegninger, fotografier) og forklaringer vedrørende afbildningerne
- Beskrivelse af karakteristiske træk vedr. designet, herunder angivelse af farver
- Dato for tilførsel til registret
- Nummer på hovedansøgning eller udskilt ansøgning
- Numre på beslægtede ansøgninger
- Ansøgners navn og -adresse
- Frembringers/designers navn og adresse
- Indehavernavn og -adresse
- Fuldsmægtignavn og -adresse

Interne koder til identifikation af data

- Licensoplysninger
- Pantoplysninger
- Oplysninger om konkurs