



PATENT- OG VAREMÆRKESTYRELSEN

Dansk Design- tidende

Indholdsfortegnelse

Designsager

Offentliggørelse af designregistreringer	168
Offentligt tilgængelige designansøgninger	182
Henlagte, afslåede eller tilbagetagne designansøgninger	183

Mønstersager

Ændringer til mønstre	186
Fornyelse af mønsterregistreringer	187
Rettelser	188
Prisliste	189

Dansk Designtidende kan rekvireres som papirkopi for kr. 150 stk. på tlf. 43 50 85 35

Ansvarlig for redaktion: Keld Nymann Jensen
Udgives af Patent- og Varemærkestyrelsen, Helgeshøj Allé 81, 2630 Tåstrup, tlf. 43 50 80 00

ISSN 1601-7374

Design

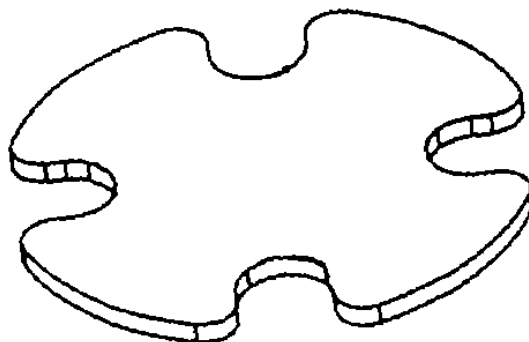
Offentliggørelse af designregistreringer

Enhver kan anmode om hel- eller delvis udslættelse af en registrering (administrativ prøvning), jf. § 25 i designlov nr. 1259 af 20. december 2000. En model af designet kan ses i Patent- og Varemærkestyrelsen, hvis det er offentliggjort, at en model er indleveret til styrelsen. Det er anført, hvis et design er registreret i farve.

(11) DR 2003 00035
(21) DA 2002 00816

(54) Et montagegreb

(51)-Cl.08 08



(71) ANSØGER(E):
(72) FREMBRINGER(E):
(22) ANSØGNINGSDATO:
(18) GYLDIG TIL:

Hans Kotthaus, Nilsbakken 6, N-4330 Ålgård, Norge
Hans Kotthaus, Nilsbakken 6, N-4330 Ålgård, Norge
2002-10-10
2007-10-10

(11) DR 2003 00036
(21) DA 2002 00987

(54) Et dyrefoder

(51)-Cl.01 01



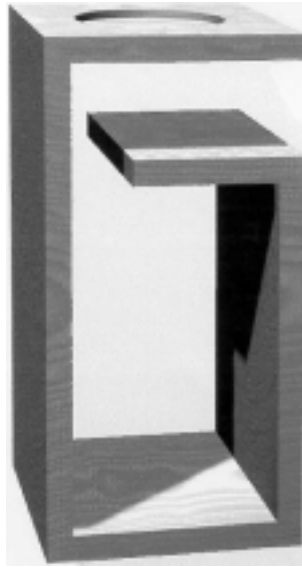
(71) ANSØGER(E):
(74) FULDMÆGTIG:
(72) FREMBRINGER(E):
(30) PRIORITET:
(22) ANSØGNINGSDATO:
(18) GYLDIG TIL:
(57) BEMÆRKNINGER

Saturn Petfood GmbH, 1, Senator-Mester-Strasse, D-28197 Bremen, Tyskland
H. Siebmanns, Gotapatent AB, Box 154, S-561 22 Huskvarna, Sverige
Thomas Neumann, Saarlauternerstrasse 24, D-28211 Bremen, Tyskland
2002-06-19 DE 40205016.9
2002-12-13
2007-12-13
Farver

(11) DR 2003 00037
(21) DA 2002 00813

(54) En hylde

(51)-Cl.06 04



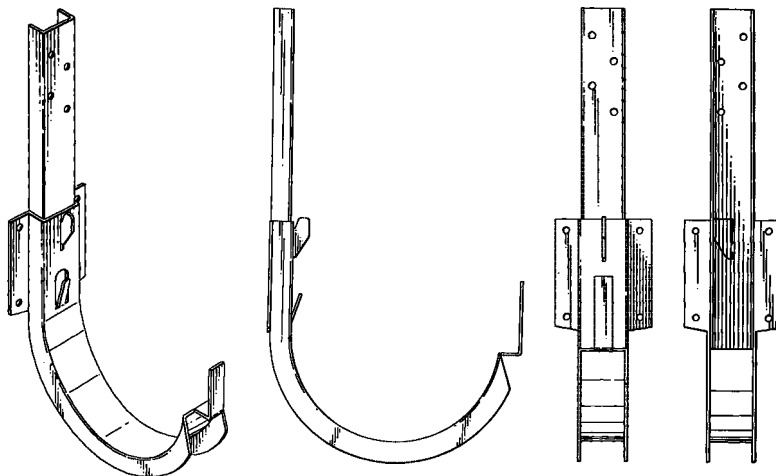
(71) ANSØGER(E):
(72) FREMBRINGER(E):
(22) ANSØGNINGSDATO:
(18) GYLDIG TIL:

Helena Westerberg v/H Westerberg, Absalonsgade 21 B, st. tv., 1658 København V, Danmark
Helena Westerberg v/H Westerberg, Absalonsgade 21 B, st. tv., 1658 København V, Danmark
2002-10-11
2007-10-11

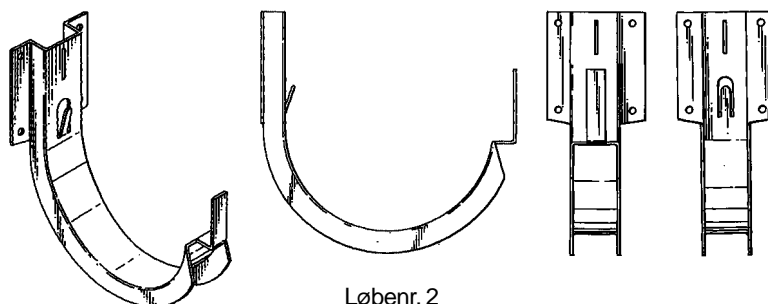
(11) DR 2003 00038
 (21) DA 2002 00667

(54) 1) Et tagrendejern 2-3) dele dertil

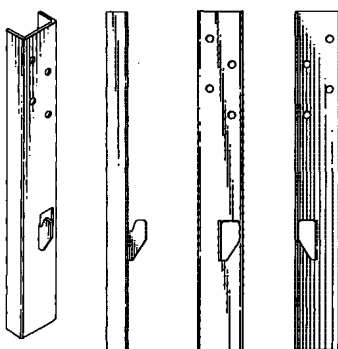
(51)-Cl.23 01



Løbenr. 1



Løbenr. 2



Løbenr. 3

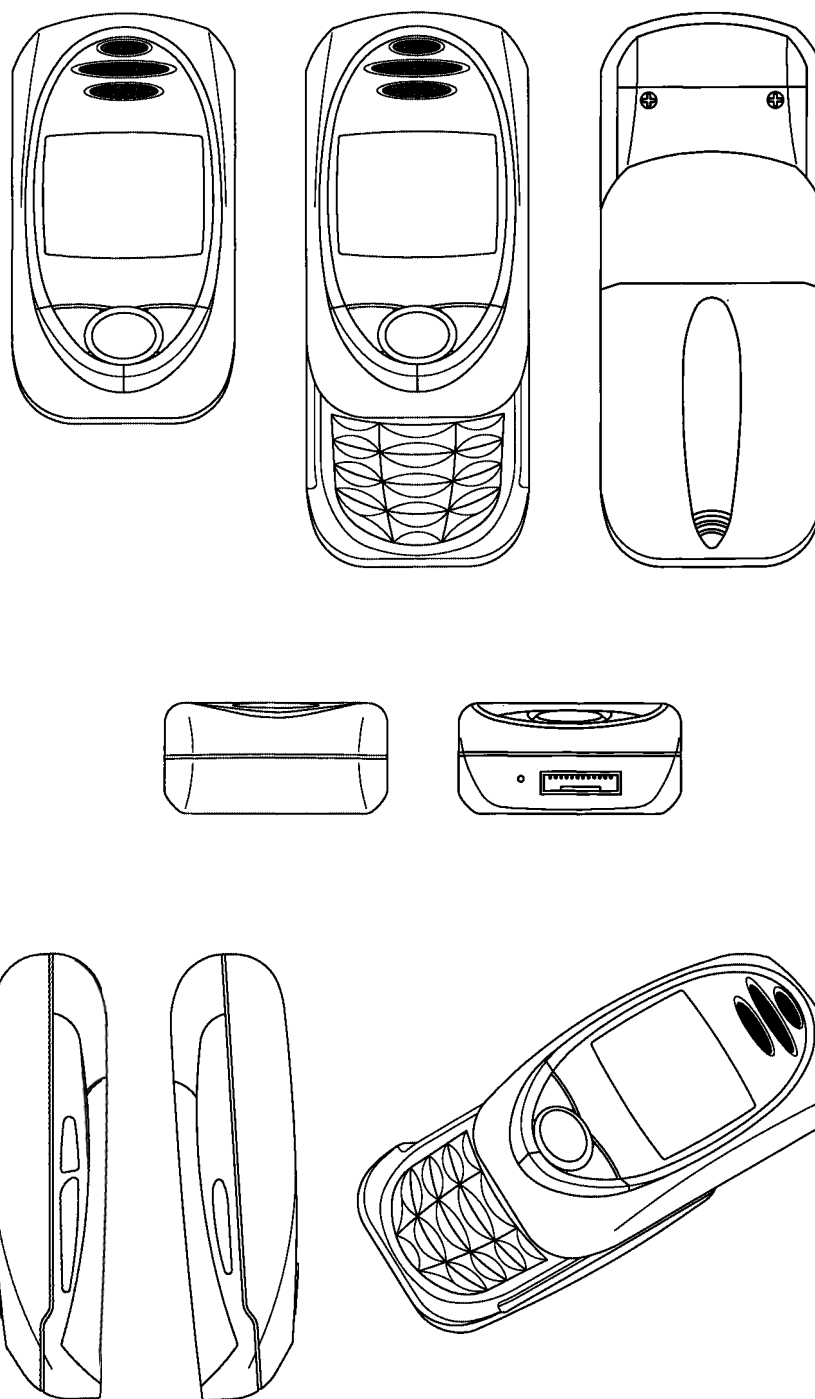
(71) ANSØGER(E):
 (74) FULDMÆGTIG:
 (30) PRIORITET:
 (22) ANSØGNINGSDATO:
 (18) GYLDIG TIL:

Rydab, Gränsgatan 75, S-842 33 Sveg, Sverige
 Zacco Denmark A/S, Hans Bekkevolds Allé 7, 2900 Hellerup, Danmark
 2002-02-27 NO 20020152
 2002-08-26
 2007-08-26

(11) DR 2003 00039
(21) DA 2003 00002

(54) En mobiltelefon

(51)-Cl.14 03



(71) ANSØGER(E):
(74) FULDMÆGTIG:
(72) FREMBRINGER(E):

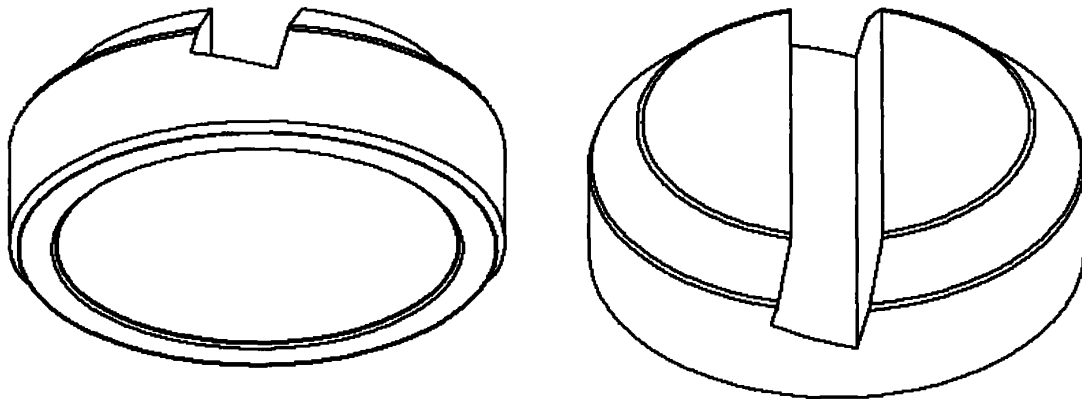
(30) PRIORITET:
(22) ANSØGNINGSDATO:
(18) GYLDIG TIL:

SIEMENS AKTIENGESELLSCHAFT, Wittelsbacherplatz 2, D-80333 München, Tyskland
Internationalt Patent-Bureau A/S, Høje Taastrup Boulevard 23, 2630 Taastrup, Danmark
Matthis Hamann, Riesenburgstr. 60, D-81249 München, Tyskland ; Graham Keevy, Neumarkter Str. 86c, D-81673 München, Tyskland
2002-07-05 DE 40205697.3
2003-01-03
2008-01-03

(11) DR 2003 00040
(21) DA 2002 00998

(54) En CD-holder

(51)-Cl.06 04



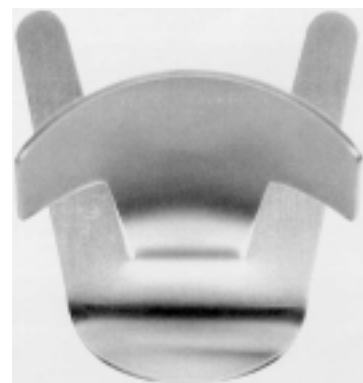
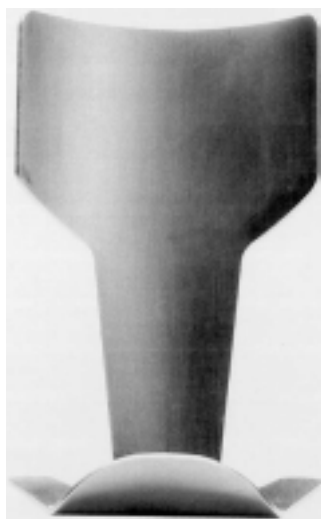
(71) ANSØGER(E):
(72) FREMBRINGER(E):
(22) ANSØGNINGSDATO:
(18) GYLDIG TIL:

Kim Nørgaard, Bjørnkærvej 16, 8900 Randers, Danmark
Kim Nørgaard, Bjørnkærvej 16, 8900 Randers, Danmark
2002-12-17
2007-12-17

(11) DR 2003 00041
(21) DA 2002 00955

(54) En holder til en flaske

(51)-Cl.06 04;07 06



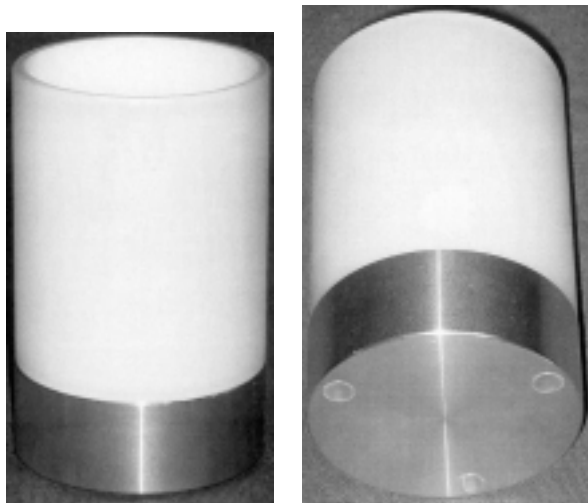
(71) ANSØGER(E):
(22) ANSØGNINGSDATO:
(18) GYLDIG TIL:

Lynge Crafts v/Kurt Lynge Nielsen, Lollandsgade 3, st., 8000 Århus C, Danmark
2002-12-04
2007-12-04

(11) DR 2003 00042
(21) DA 2002 00847

(54) 1) En lysestage 2) del dertil

(51)-Cl.26 01



Løbenr. 1



Løbenr. 2

(71) ANSØGER(E):
(72) FREMBRINGER(E):
(22) ANSØGNINGSDATO:
(18) GYLDIG TIL:

Jesper Vind, Rantzausgade 24, 3., 2200 København N, Danmark
Jesper Vind, Rantzausgade 24, 3., 2200 København N, Danmark
2002-10-18
2007-10-18

(11) DR 2003 00043
(21) DA 2002 00719

(54) 1-2) Kaffekrus 3) krus 4) termoflaske 5) termokande
6) termokrus

(51)-Cl.07 01



Løbenr.1



Løbenr. 2



Løbenr. 3



Løbenr.4



Løbenr. 5



Løbenr. 6

(71) ANSØGER(E):
(74) FULDMÆGTIG:
(72) FREMBRINGER(E):
(22) ANSØGNINGSDATO:
(18) GYLDIG TIL:

Pi-Design AG, Kantonstrasse 100, CH-6234 Triengen, Schweiz
Gorrissen Federspiel Kierkegaard, H.C. Andersens Boulevard 12, 1553 København V, Danmark
Jørgen Bodum, St. Niklausenstrasse 23, 6005 St. Niklausen/Luzern, Schweiz
2002-09-12
2007-09-12

(11) DR 2003 00044
(21) DA 2002 00603

(54) En flaske

(51)-Cl.09 01



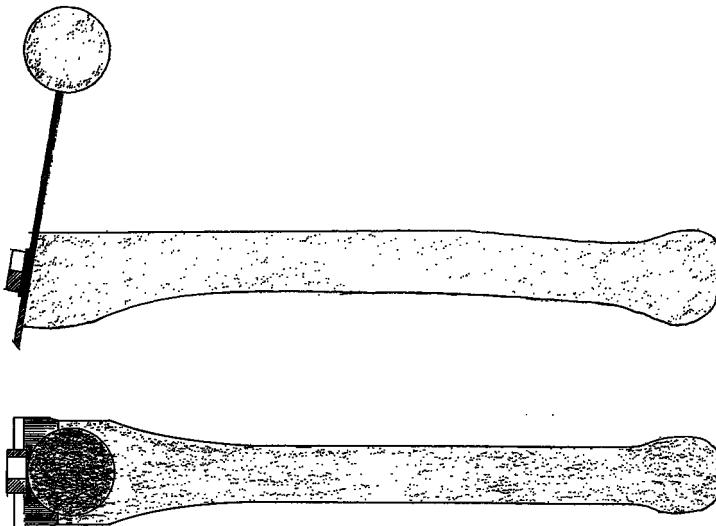
(71) ANSØGER(E):
(74) FULDMÆGTIG:
(30) PRIORITET:
(22) ANSØGNINGSDATO:
(18) GYLDIG TIL:

Brasserie Fischer (Société Anonyme), 7, Route de Bischwiller, 67300 Schiltigheim, Frankrig
Budde, Schou & Ostenfeld A/S, Vester Søgade 10, 1601 København V, Danmark
2002-02-05 FR 02.0849
2002-08-02
2007-08-02

(11) DR 2003 00045
(21) DA 2002 00997

(54) En skraber

(51)-Cl.08 03



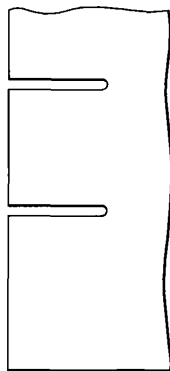
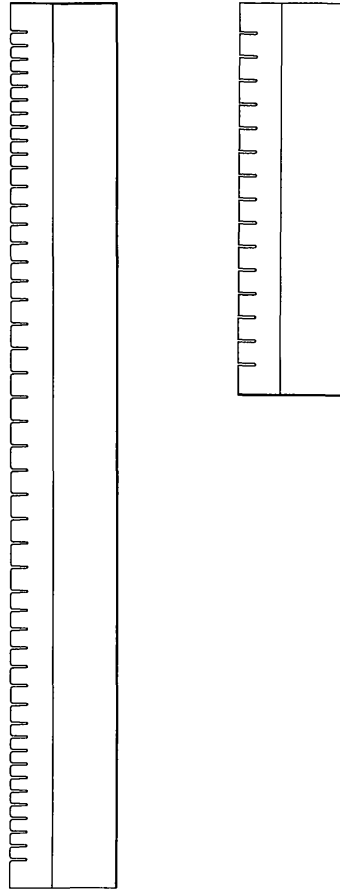
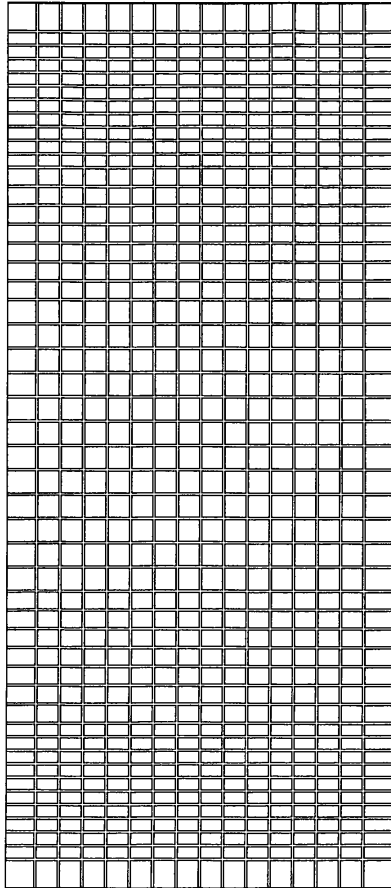
(71) ANSØGER(E):
(72) FREMBRINGER(E):
(22) ANSØGNINGSDATO:
(18) GYLDIG TIL:

Peter Johansen, Mosevej 8 a, Virksund, 7840 Højslev, Danmark
Peter Johansen, Mosevej 8 a, Virksund, 7840 Højslev, Danmark
2002-12-17
2007-12-17

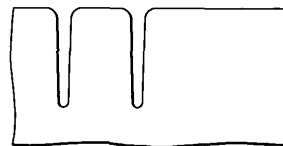
(11) DR 2003 00046
 (21) DA 2003 00008

(54) En madras

(51)-Cl.06 09



Detailafbildning



Detailafbildning

(71) ANSØGER(E):
 (74) FULDMÆGTIG:
 (72) FREMBRINGER(E):
 (30) PRIORITET:
 (22) ANSØGNINGSDATO:
 (18) GYLDIG TIL:

Huntleigh Technology PLC, 310-312 Dallow Road, Luton, Bedfordshire, LU1 1TD, Storbritannien
 Zacco Denmark A/S, Hans Bekkevolds Allé 7, 2900 Hellerup, Danmark
 Amy Jean Baxter, 102 Westfield Road, Berkhamsted, Hertfordshire, HP4 3PW, Storbritannien ; Harold Sprules,
 16 Swale Drive, Didcot, Oxon OX11 7SF, Storbritannien ; Anthony Joseph Walker, 2 Braithwaite Avenue,
 Romford, Essex, RM7 ODS, Storbritannien
 2002-07-10 GB 3005172
 2003-01-08
 2008-01-08

(11) DR 2003 00047
(21) DA 2002 00958

(54) 1-4) Rammer til afbrydere

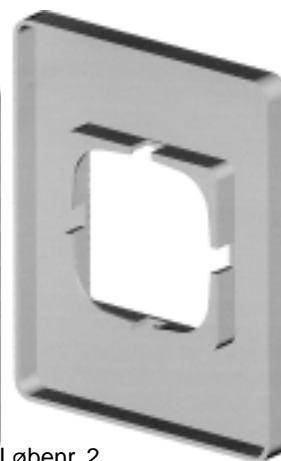
(51)-Cl.13 03



Løbenr. 1



Løbenr. 2



Løbenr. 3



Løbenr. 4



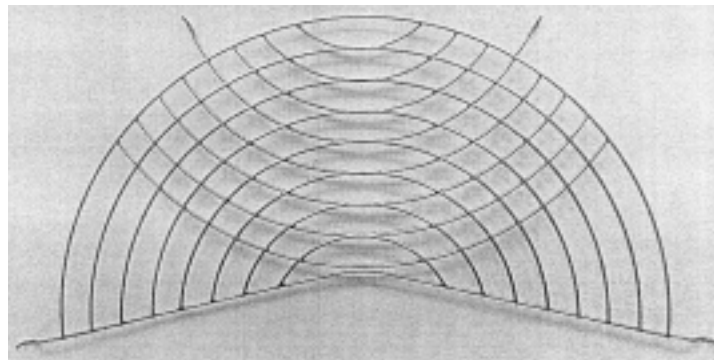
(71) ANSØGER(E):
(72) FREMBRINGER(E):
(22) ANSØGNINGS DATO:
(18) GYLDIG TIL:

Coverclick v/Marlene Lykke Møller, Dalgasgade 14, st., 9000 Ålborg, Danmark
Coverclick v/Marlene Lykke Møller, Dalgasgade 14, st., 9000 Ålborg, Danmark
2002-12-04
2007-12-04

(11) DR 2003 00048
(21) DA 2002 00953

(54) En rist til gryder, pander og grill-skærme

(51)-Cl.07 02



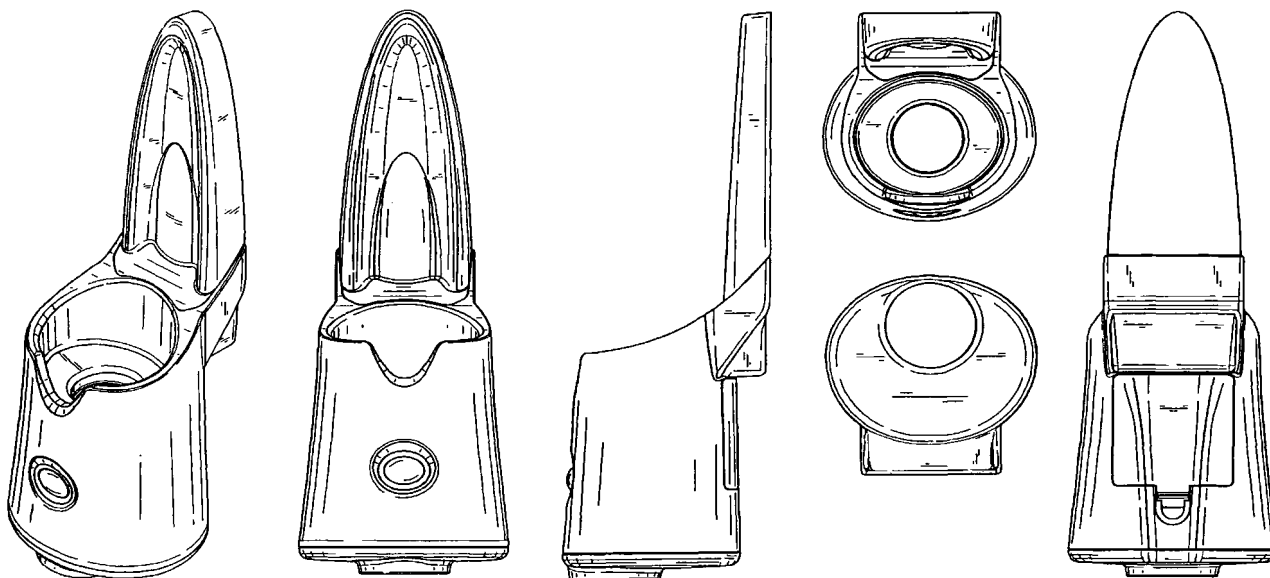
(71) ANSØGER(E):
(74) FULDMÆGTIG:
(72) FREMBRINGER(E):
(22) ANSØGNINGSDATO:
(18) GYLDIG TIL:

Erling Jensen ApS, Industrivej 53, 8550 Ryomgård, Danmark
Linds Patentbureau, Ellekrattet 20, 2950 Vedbæk, Danmark
Henrik S. Møller, Skolebakken 1, Krstrup, 8900 Randers, Danmark
2002-12-03
2007-12-03

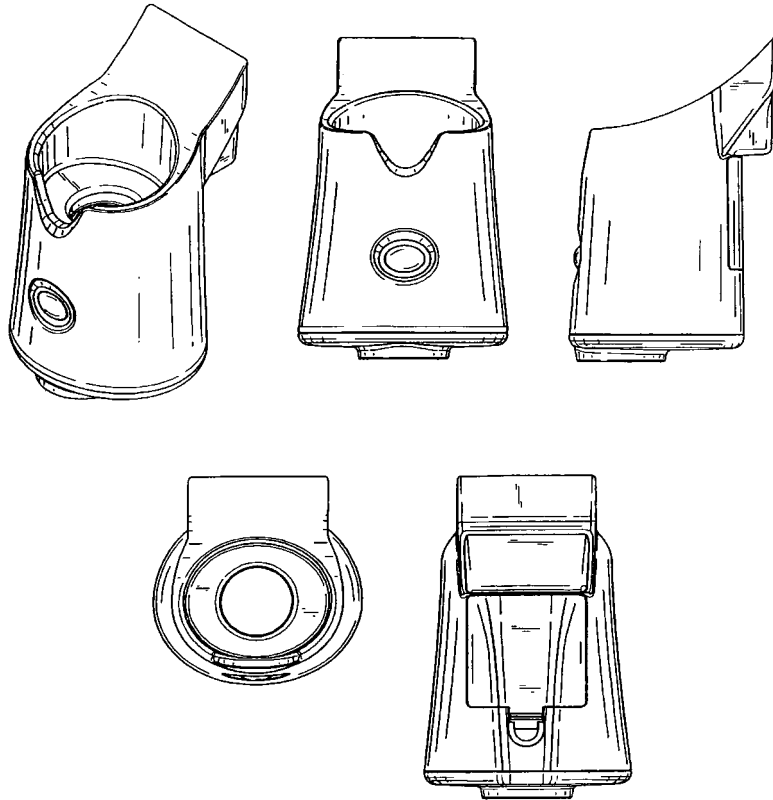
(11) DR 2003 00049
(21) DA 2002 00942

(54) 1) En flaskeholder 2) del dertil 3) flaske

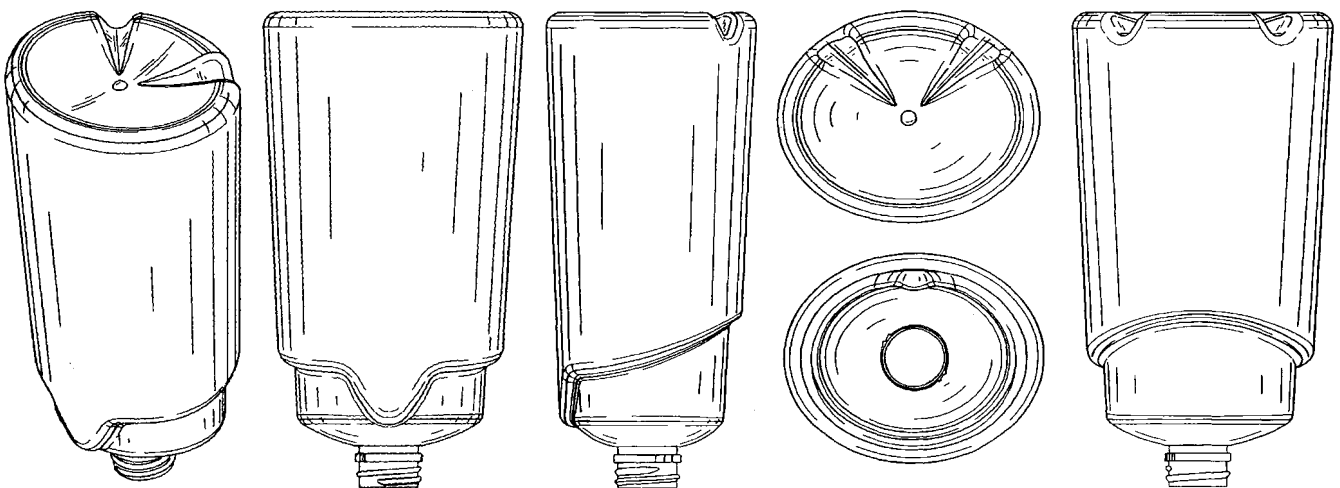
(51)-Cl.09 01;09 99



Løbenr. 1



Løbenr. 2



Løbenr. 3

(71) ANSØGER(E):

S. C. Johnson & Son, Inc., a corporation of the State of Wisconsin, 1525, Howe Street, Racine, Wisconsin 53403, USA

(74) FULDMÆGTIG:

Chas. Hude A/S, H.C. Andersens Boulevard 33, 1780 København V, Danmark

(72) FREMBRINGER(E):

Marianne B. Grisdale, 2026 West Ohio Street, Chicago, IL-60612, USA ; Elliott Hsu, 1400 North Milwaukee Avenue, #201, Chicago, IL-60622, USA ; Mark K. Romandy, 1701 Drifting Circle, Midlothian, VA-23113, USA

(30) PRIORITET:

2002-05-28 US 29/161,358;2002-05-28 US 29/161,306

(22) ANSØGNINGSDATO:

2002-11-27

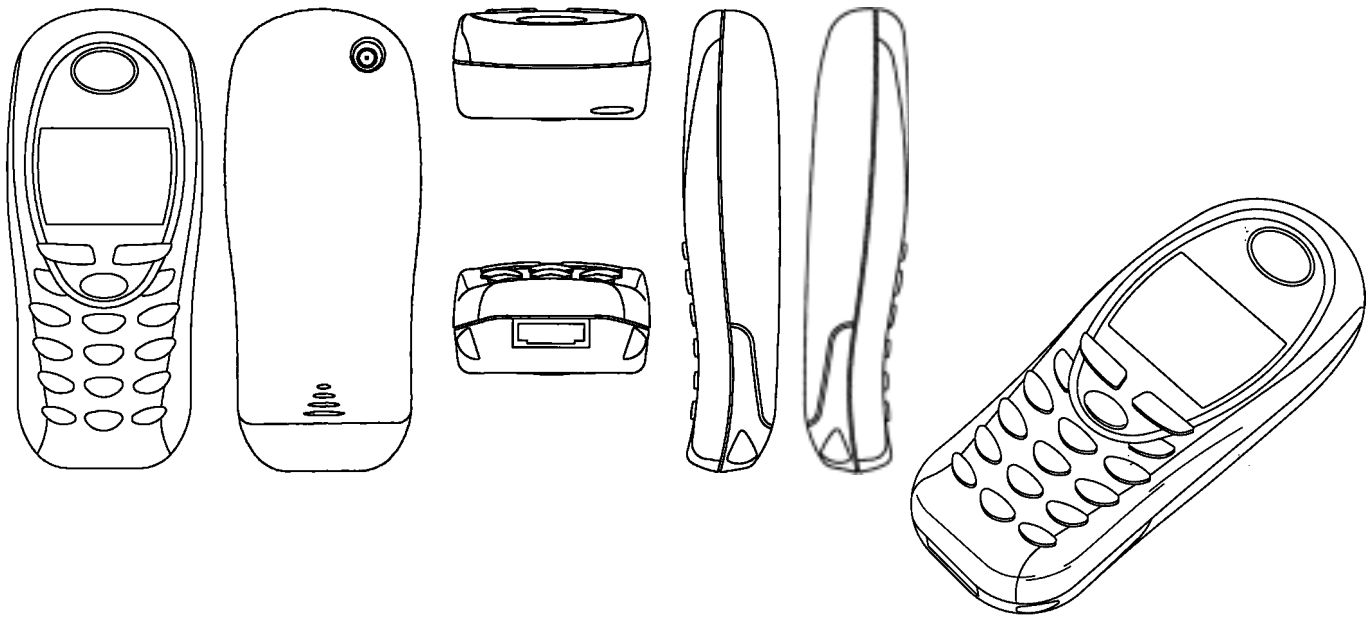
(18) GYLDIG TIL:

2007-11-27

(11) DR 2003 00050
(21) DA 2003 00011

(54) En mobiltelefon

(51)-Cl.14 03



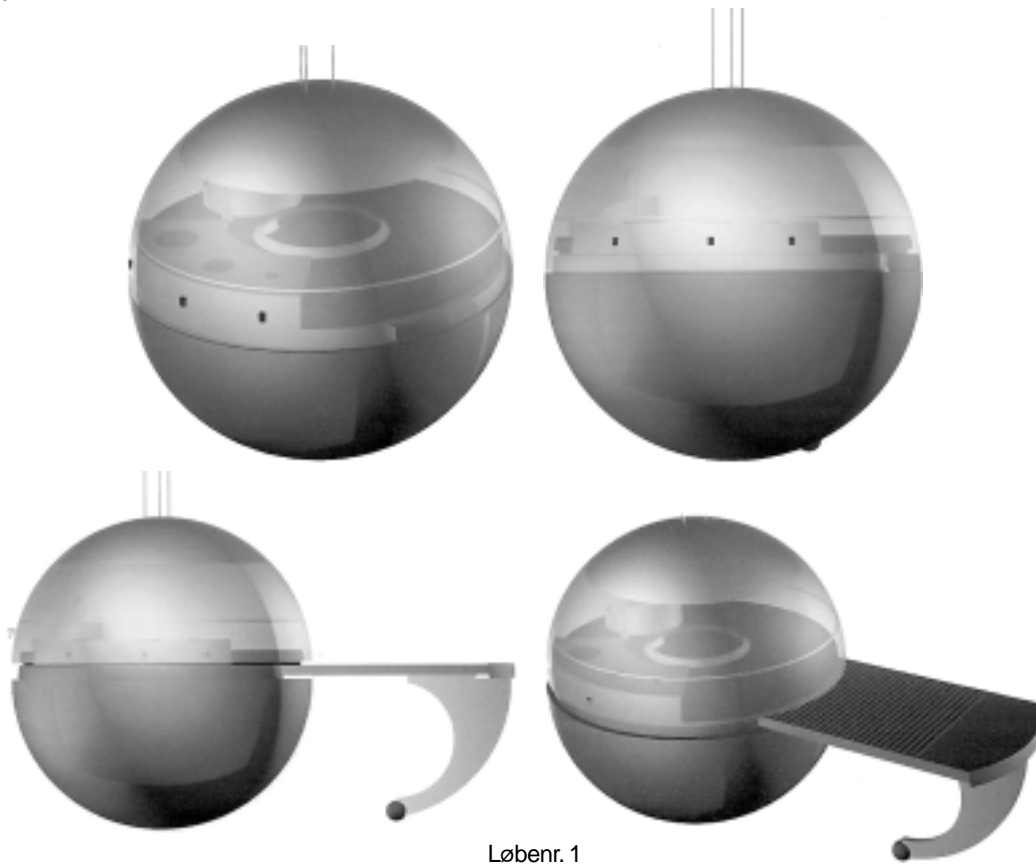
(71) ANSØGER(E):
(74) FULDMÆGTIG:
(72) FREMBRINGER(E):
(30) PRIORITET:
(22) ANSØGNINGSDATO:
(18) GYLDIG TIL:

SIEMENS AKTIENGESELLSCHAFT, Wittelsbacherplatz 2, D-80333 München, Tyskland
Internationalt Patent-Bureau A/S, Høje Taastrup Boulevard 23, 2630 Taastrup, Danmark
Jörg Ludwig, Wendl-Dietrich-Str. 4, D-80634 München, Tyskland
2002-07-09 DE 40205768.6
2003-01-09
2008-01-09

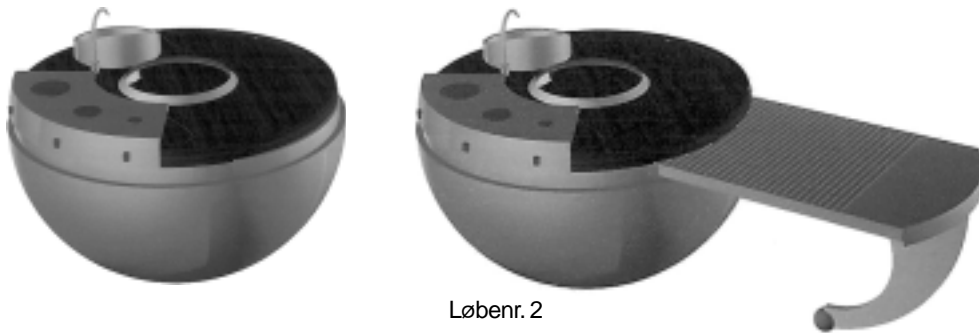
(11) DR 2003 00051
(21) DA 2002 00706

(54) 1) En kogegød 2-3) dele dertil

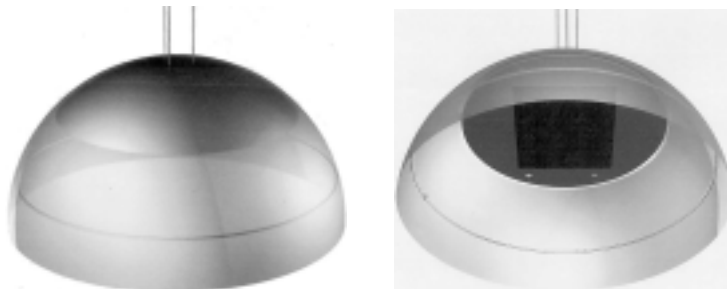
(51)-Cl.07 02



Løbenr. 1



Løbenr. 2



Løbenr. 3

(71) ANSØGER(E):
(74) FULDMÆGTIG:
(72) FREMBRINGER(E):

Gatto S.p.A., 51, Via Direttissima del Conero, I-60021 Camerano (Ancona), Italien
Larsen & Birkeholm A/S, Skandinavisk Patentbureau, Banegårdspladsen 1, 1570 København V, Danmark
Riccardo D'Oria, Villaggio Unra 64, I-66023 Francavilla al Mare (Chieti), Italien ; Antonio Basti, Viale Gran Sasso, 12, I-66023 Francavilla al Mare (Chieti), Italien ; Giuseppe Di Bucchianico, Via G. Borsi, 29, I-65100 Pescara, Italien ; Donato D'Ercole, Via Manzoni 64, I-65121 Pescara, Italien ; Antonio Marano, Viale De Cecco, 66, I-65127 Pescara, Italien

(30) PRIORITET:
(22) ANSØGNINGSDATO:
(18) GYLDIG TIL:

2002-03-11 IT BO2002O 000017
2002-09-09
2007-09-09

Offentligt tilgængelige designansøgninger og -registreringer

Akterne i nedenstående ansøgninger eller registreringer er tilgængelige for enhver, jf. § 21, stk. 2, i designlov nr. 1259 af 20. december 2000.

Klasse 28

Farmaceutiske og kosmetiske artikler og produkter, toiletartikler og -apparater

(21) DA 2002 00334

(71) ANSØGER(E):

(22) ANSØGNINGSDATO:

(54) 1) En negletang 2) regulerbar øjenvippeformer

Michel Merheje & Cia. Ltda., Alameda Caiapós, 262, 06460-110 Barueri, Sao Paulo, Brasilien

2002-04-24

Henlagte, afslåede eller tilbagetagne designansøgninger

Henlagte, afslåede eller tilbagetagne designansøgninger, som er offentligt tilgængelige.

(21) Ansøgningsnummer

(43) Offentliggjort i tidende

DA 2002 00292

43, 2002

Mønster

Ændringer

Ændringer vedrørende retten til mønstret, mønsterhavers navn, bopæl, fulm. m.v.

Overdragelser:

(11) MR 1990 01299

Til: (71) Polimoon AS, Stenersgaten 1E, N-0050 Oslo, Norge

(11) MR 1993 00595

Til: (71) Polimoon AS, Stenersgaten 1E, N-0050 Oslo, Norge

(11) MR 1993 00840

Til: (71) Polimoon AS, Stenersgaten 1E, N-0050 Oslo, Norge

(11) MR 1994 00275

Til: (71) Polimoon AS, Stenersgaten 1E, N-0050 Oslo, Norge

(11) MR 1995 00118

Til: (71) 4M Globe Management Ltd., Skins Farm, Roydon Road, Harlow, CM 19 5DU, Storbritannien

(11) MR 1996 00925

Til: (71) Polimoon AS, Stenersgaten 1E, N-0050 Oslo, Norge

(11) MR 1996 00959

Til: (71) Polimoon AS, Stenersgaten 1E, N-0050 Oslo, Norge

(11) MR 1998 00303

Til: (71) Polimoon AS, Stenersgaten 1E, N-0050 Oslo, Norge

Ændring af fuldmægtigoplysninger:

(11) MR 1998 00711

Til: (74) Ansøger ikke længere repræsenteret ved fuldmægtig

Fornyelse af mønsterregistreringer

Fornyelse af registreringer foretaget i medfør af lov om mønstre nr. 218 af 27. maj 1970.

(11) Registreringsnummer

(18) Gyldig til

MR 1998 00699	20080130
MR 1998 00877	20080114
MR 1993 01076	20080316
MR 1993 00979	20080119
MR 1993 01039	20080202
MR 1993 01040	20080202
MR 1993 01041	20080202
MR 1993 01042	20080202
MR 1993 01000	20080125
MR 1993 01070	20080225
MR 1993 01069	20080225
MR 1998 00715	20080213
MR 1998 00716	20080213
MR 1998 00717	20080213
MR 1998 00891	20080129
MR 1998 00702	20080220
MR 1998 00766	20080211

Rettelser

DR 2002 00800

Adressen er rettet på 2 af designerne til:

Designere: Marc R. Chemla
5402 Sunrice Bluff Court
Midlothian Virginia 23112
USA

Susan E. Wrenn
12130 Ivy Mill Rd.
Chesterfield Virginia 23832
USA



PATENT- OG VAREMÆRKESTYRELSEN

PRISLISTE

Pr. 1. januar 2003

Patenter

Supplerende beskyttelsescertifikater

Brugsmodeller

Chips (halvledertopografier)

Kommunevåbener og -segl

Skorstensmærker og kontorflag

Design

Vare- og fællesmærker

Publikationer

Erhvervsservice

Kopiservice

Kurser og foredrag

Patent- og Varemærkestyrelsen

Helgeshøj Allé 81, 2630 Taastrup

tlf. 4350 8000, fax 4350 8001

e-post pvs@dkpto.dk

www.dkpto.dk

Prisliste vedrørende internationale ansøgninger (PCT) og europæiske patentansøgninger (EPK) samt vedrørende ansøgninger om international varemærkeregistriering og EU-varemærkeregistriering kan fås ved henvendelse til Patent- og Varemærkestyrelsen.

Patenter

	kr.
1. Ansøgningsgebyr	
a. Grundgebyr	3000,00
b. Tillægsgebyr for hvert patentkrav ud over 10	300,00
2. Gebyrer for nyhedsundersøgelse af international type (PL §9)	
I Når den svenske patentmyndighed er nyhedsundersøgende:	
a. Grundgebyr	7030,00
b. Tillægsgebyr for hvert krav ud over 10	115,00
c. Ekspeditionsgebyr	500,00
II Når Den Europæiske Patentmyndighed er nyhedsundersøgende:	
a. Grundgebyr *	
1. For en prioritetsgivende ansøgning	7030,00
2. I alle andre tilfælde	11015,00
b. Ekspeditionsgebyr	500,00
3. Gebyr for senere indlevering af dansk oversættelse af international ansøgning	1100,00
4. Genoptagelsesgebyr	700,00
5. Patentmeddelelsesgebyr	
a. Grundgebyr	2850,00
b. Tillægsgebyr for hver side ud over 35 sider	80,00
c. Tillægsgebyr for hvert patentkrav, for hvilket der ikke er betalt ansøgningsgebyr	300,00
6. Gebyr for publicering af oversættelser af europæiske patentskrifter	
a. Grundgebyr	1100,00
b. Tillægsgebyr for hver side ud over 35 sider	80,00
7. Gebyr for publicering af ændrede danske patentskrifter	
a. Grundgebyr	2850,00
b. Tillægsgebyr for hver side ud over 35 sider	80,00
8. Gebyr for publicering af ændrede oversættelser af europæiske patentskrifter	
a. Grundgebyr	1100,00
b. Tillægsgebyr for hver side ud over 35 sider	80,00
9. Genoprettelsesgebyr	3000,00
10. Årsgebyrer	
1. gebyrår	500,00
2. gebyrår	500,00
3. gebyrår	500,00
4. gebyrår	1100,00
5. gebyrår	1250,00
6. gebyrår	1400,00
7. gebyrår	1600,00
8. gebyrår	1800,00
9. gebyrår	2050,00
10. gebyrår	2300,00
11. gebyrår	2550,00
12. gebyrår	2800,00
13. gebyrår	3050,00
14. gebyrår	3300,00
15. gebyrår	3600,00
16. gebyrår	3900,00
17. gebyrår	4200,00
18. gebyrår	4500,00
19. gebyrår	4800,00
20. gebyrår	5100,00

Årsgebyrer, der betales senere end forfaldsdag, forhøjes med 20%. Gebyret skal være betalt inden 6 måneder efter forfaldsdagen.

11. Gebyr for fremsættelse af indsigelse	2500,00
12. Gebyr for administrativ omprøvnig	7000,00
13. Klagegebyr	8000,00

Ovennævnte priser skal ikke tillægges moms

Supplerende beskyttelsescertifikater

	kr.
1. Ansøgningsgebyr	3000,00
2. Genoptagelsesgebyr	600,00
3. Genoprettelsesgebyr	3000,00
4. Årsgebyr pr. påbegyndt gebyrår	5100,00

Årsgebyrer, der betales senere end forfaldsdag, forhøjes med 20%. Gebyret skal være betalt inden 6 måneder efter forfaldsdagen.

5. Gebyr for administrativ omprøvnig	1500,00
---	---------

Der skal betales et gebyr på 7000 kr. for eventuel omprøvnig af grundpatentet

6. Klagegebyr	4000,00
----------------------------	---------

Ovennævnte priser skal ikke tillægges moms

Brugsmodeller

	kr.
1. Ansøgningsgebyr	2000,00
2. Gebyr for senere indlevering af dansk oversættelse af international ansøgning	1100,00
3. Genoptagelsesgebyr	400,00
4. Fornyelsesgebyrer	
For 1. periode	2000,00
For 2. periode	3000,00

Fornyelsesgebyrer, der betales efter udløbet af den pågældende registreringsperiode, forhøjes med 20%.

5. Gebyr for prøvning før eller efter registrering	4000,00
6. Gebyr for behandling af anmodning om udslettelse	2000,00
7. Gebyr for bekendtgørelse af ændret registrering og publicering af ændret formulering	1100,00
8. Klagegebyr	5000,00

Ovennævnte priser skal ikke tillægges moms

Chips (halvledertopografier)

	kr.
1. Ansøgningsgebyr	1500,00
2. Gebyr for behandling af anmodning af overførelse af ansøgning om registrering	1000,00
3. Klagegebyr	4000,00

Ovennævnte priser skal ikke tillægges moms

Kommunevåbener og -segl

1. Ansøgningsgebyr	2000,00
---------------------------------	---------

Ovennævnte pris skal ikke tillægges moms

Skorstensmærker og kontorflag

1. Ansøgningsgebyr	2000,00
---------------------------------	---------

Ovennævnte pris skal ikke tillægges moms

Design

	kr.
1. Ansøgningsgebyr	1200,00
Tillægsgebyrer:	
a. Ved samregistrering for hvert design ud over det første	700,00
b. For offentliggørelse af hver afbildning ud over den første ¹⁾	400,00
2. Genoptagelsesgebyr	400,00
3. Gebyr for supplerende forundersøgelse	1500,00
Tillægsgebyr:	
Ved samregistrering for hvert design ud over det første	900,00
4. Fornyelsesgebyr ²⁾	2200,00
Tillægsgebyr:	
Ved samregistrering for hvert design ud over det første	1100,00

Fornyelsesgebyrer inkl. tillægsgebyr, der betales efter udløbet af den pågældende registreringsperiode, forhøjes med 20%.

5. Gebyr for administrativ prøvning Pr. design, herunder design indeholdt i en samregistrering	3000,00
6. Gebyr for offentliggørelse af registrering i ændret form	400,00
Tillægsgebyr:	
For offentliggørelse af hver afbildning ud over den første	400,00
7. Genoprettelsesgebyr	3000,00
8. Klagegebyr	4000,00

Ovennævnte priser skal ikke tillægges moms

¹⁾ Omfatter også bekendtgørelse iht. den hidtil gældende mønsterlov

²⁾ Omfatter også fornyelse af registreringer iht. den hidtil gældende mønsterlov

Vare- og fællesmærker

	kr.
1. Ansøgningsgebyr	
a. Grundgebyr	2350,00
b. Tillægsgebyr for hver klasse ud over 3	600,00
Der er i alt 45 klasser	
2. Gebyr for videreførelse af Madrid-Protokol-registrering som dansk vare- eller fællesmærke-ansøgning	1500,00
3. Fornyelsesgebyr	
a. Grundgebyr	2350,00
b. Tillægsgebyr for hver klasse ud over 3	600,00

Fornyelsesgebyrer inkl. tillægsgebyr, der betales efter udløbet af den pågældende registreringsperiode, forhøjes med 20%.

4. Gebyr for anmodning om deling af en ansøgning eller en registrering for hver udskilt ansøgning eller registrering	2000,00
5. Gebyr for fremsættelse af indsigelse	2500,00
6. Gebyr for administrativ ophævelse	2500,00
7. Klagegebyr	4000,00
8. Gebyr for underretning til indehaver af varemærkerettighed Årligt gebyr	1000,00

Ovennævnte priser skal ikke tillægges moms

Publikationer

	kr.
1. Årsabonnement	
a. Patentskrifter	
– på papir	8000,00
– på CD-ROM (ESPACE-DK)	5000,00
b. Sammendrag af almindeligt tilgængelige danske patentansøgninger	
– Alle sektioner	8000,00
– sektion A	1600,00
– sektion B	1600,00
– sektion C07 + C12	1600,00
– sektion C, resten	900,00
– sektion D	500,00
– sektion E	900,00
– sektion F	900,00
– sektion G	900,00
– sektion H	900,00
c. Oversættelser af EP-skrifter	8000,00
d. Brugsmodelskrifter	8000,00
e. Patenthåndbog, ved tegning af abonnement	500,00
– løblade hertil, pr. side	10,00
f. Brugsmodelhåndbog, ved tegning af abonnement	500,00
– løblade hertil, pr. side	10,00

Abonnementer tillægges porto.

2. Løssalg	
a. Dansk Patenttidende	150,00
b. Dansk Patentregister	400,00
c. Sammendrag af alm. tilgængelige patentansøgninger	30,00
d. Dansk Varemærketidende, sort/hvid	150,00
e. Dansk Varemærketidende, farver	220,00
f. Dansk Varemærkeregister	200,00
g. Varemærkesærtidende med §13-afslag	100,00
h. Varemærkeindsigelsestidende, 1996-2001 pr. årgang	200,00
i. Varemærkeindsigelsestidende, udg. 1995	300,00
j. Dansk Designtidende	150,00
k. Dansk Designregister	200,00
l. Dansk Brugsmodeltidende	150,00
m. Sammendrag af alm. tilgængelige brugsmodel-ansøgninger	30,00
n. Fremlæggelses- og patentskrifter på CD-ROM (ESPACE-DK)	
– 1993-2002, pr. årgang	5000,00
– 1990-1992, pr. årgang	2000,00

Ovennævnte priser skal ikke tillægges moms

Fremlæggelses-, patent- og brugsmodelskrifter samt oversættelser af EP-skrifter leveres til gældende kopipris

3. Love og bekendtgørelser vedr. industriel ejendomsret	12,00-33,00
4. Andre publikationer	
a. Varemærkeklassifikation	
– alfabetisk liste	500,00
– klassedelt liste	400,00
b. Designklassifikation	35,00
– ændringer og tilføjelser hertil	15,00

Ovennævnte priser tillægges moms, hvis andet ikke er angivet

Erhvervsservice

1. Timepris*	kr. 900,00
2. Patente tekniske undersøgelser Beregnes efter timepris	
3. Løbende overvågninger	
a. Overvågning af ansøgninger Overvågning af dansk patent-, brugsmodel-, design- eller varemærkeansøgning sammensættes af: Pris pr. år 1500,00 Pris pr. meddelelse 375,00	
b. Overvågning af nationale og internationale varemærkerettigheder Overvågning af dansk varemærkeansøgning eller -registrering eller af MadridProtokol-registrering med gyldighed for Danmark i relation til nye varemærkeansøgninger Pris pr. år, første varemærke 1050,00 Pris pr. år, yderligere varemærker, pr. varemærke 300,00	
c. Øvrige overvågninger beregnes efter timepris Hertil skal lægges evt. online-udgifter	
4. Navneundersøgelser*	
a. International undersøgelse af patentrettigheder i 1-2 navne inkl. op til 40 referencer 3500,00 Yderligere referencer, pr. reference 16,00 Yderligere navne, pr. navn 900,00	
b. Undersøgelse af patent- og brugsmodelrettigheder omfattende Danmark i 1-2 navne 1800,00 Yderligere navne, pr. navn 450,00	
c. Øvrige navneundersøgelser beregnes efter timepris Hertil skal lægges evt. online-udgifter	
5. Patentfamilieundersøgelser og statusundersøgelser*	
a. Patentfamilieundersøgelse 1000,00	
b. Patentfamilieundersøgelse, inkl. status for lande med statusoplysninger i Inpadoc 2200,00 Status for yderligere lande beregnes efter timepris	
c. Statusundersøgelse af udenlandske rettigheder Første nummer 900,00 Pr. følgende nummer 450,00	
d. Statusundersøgelse af danske rettigheder, pr. nummer 450,00	
e. Øvrige undersøgelser beregnes efter timepris Hertil skal lægges evt. online-udgifter	
6. Kollisionsundersøgelser af varemærker*	
a. Inkl. op til 3 klasser 2400,00	
b. Yderligere klasser, pr. 10 klasser 500,00 Klasserne 42-45 betragtes prismæssigt som én klasse	
7. Skanning af varemærker*	
a. Første klasse 500,00	
b. Yderligere klasser, pr. klasse 200,00	
c. Skanning af alle 45 klasser 3000,00 Klasserne 42-45 betragtes prismæssigt som én klasse	
8. LOGO-skanning*	
a. Inkl. op til 25 referencer 2100,00	
b. Yderligere referencer, pr. 25 referencer 500,00	
9. Varemærkedatabase*	
a. Første klasse 3000,00	
b. Yderligere klasser - op til 4, pr. klasse 1500,00 Klasserne 42-45 betragtes prismæssigt som én klasse	
10. Skanning af varemærker ansøgt eller registreret i udlandet*	
a. Første klasse for 1-2 lande 1000,00	
b. Følgende lande, pr. land 500,00	
c. Følgende klasser, pr. klasse 200,00	
11. IPscore® 2.0 CD-ROM	
a. Inkl. trykt brugervejledning 9.950,00	
b. Yderligere trykte brugervejledninger, pr. vejledning 750,00	

*Hastelevering kan aftales mod pristillæg

Ovennævnte priser tillægges moms

Kopiservice

1. Fotokopier af patent- og brugsmodelpublikationer	kr.
a. Pris pr. publikation indtil 200 sider 50,00	
b. Publikationer ud over 200 sider: pris efter aftale	
2. Fotokopier, taget på læsesalen ved kontant betaling, pr. side, inkl. moms 3,00	
3. Udenlandske patentpublikationer, der ikke findes i egne samlinger	
I ved hjemtagning fra udlandet:	
a. Pris for hjemtagning 100,00	
b. Pris pr. publikation 100,00	
Hjemtagning af sagsakter fra USA og patentpublikationer og sagsakter fra Sydafrika: Pris efter aftale.	
II ved levering af tilsvarende publikation fra egne samlinger:	
a. Identifikation 100,00	
b. Kopipris (se pkt. 1)	
4. Engelsksprogede sammendrag, der ikke findes i egne samlinger, pr. sammendrag 50,00	
5. Tidsskriftsartikler o.l., der ikke findes i egne samlinger	
a. Pris for hjemtagning 100,00	
b. Pris pr. artikel 100,00	
6. Aktindsigt i europæiske patenter og patentansøgninger	
a. Ekspedition (inkl. EPO-gebyr) 315,00	
b. Kopier	
- ved tilsendelse, pr. side 3,25	
- ved afhentning, pr. side 2,50	
- ved afhentning og kontant betaling, pr. side inkl. moms 3,00	
7. Databaseudskrift vedr. en varemærkerettighed 50,00	

Ovennævnte priser tillægges moms, hvis andet ikke er angivet

8. Bekræftet kopi af en patent-, brugsmodel-, design- eller varemærkeansøgning 300,00 Hertil skal lægges kopiprisen (3,25 kr. pr. side)	
9. Bekræftet udskrift af patent-, certifikat-, brugsmodel-, topografi-, design- eller varemærkesagsregistret 300,00	
10. Bekræftet udskrift af registret over kommunevåbener og -segl eller registret over skorstensmærker og kontorflag 200,00	
11. Udskrift af patent-, certifikat-, brugsmodel-, topografi-, design- eller varemærkesagsregistret, registret over kommunevåbener og -segl eller registret over skorstensmærker og kontorflag 50,00	

Ovennævnte priser skal ikke tillægges moms

12. Priser for levering	
a. Levering pr. telefax 75,00	
b. Ekspreslevering pr. telefax 275,00	
c. Ekspreslevering pr. post 200,00 Hertil lægges porto	

Ovennævnte priser tillægges moms

Kurser og foredrag

1. Kurser	kr.
Priser på åbne og virksomhedsinterne kurser fås ved direkte henvendelse til KursusCentret	
2. Foredrag*	
Første time 2000,00	
Følgende timer, pr. time 1500,00	

* Særpriser afhængig af deltagerantal og forberedelsestid

Ovennævnte priser tillægges moms

WIPO Standard 80

INID-koder

Internationally agreed Numbers for the Identification of (bibliographic) data (INID)

- (11) Serial number of the registration
- (15) Date of the registration/Date of the renewal
- (17) Expected duration of the registration/renewal
- (18) Expected expiration date of the registration/renewal
- (21) Serial number of the application
- (22) Date of filing of the application
- (23) Name and place of exhibition, and date on which the industrial design was first exhibited there (Exhibition priority date)
- (24) Date from which the industrial design right has effect
- (29) Indication of the form in which the industrial design is filed, e.g. as a reproduction of the industrial design or as a specimen thereof
- (30) Data relating to priority under the Paris Convention
- (43) Date of publication of the industrial design before examination
- (44) Date of publication of the industrial design after examination but before registration
- (45) Date of publication of the registered industrial design
- (46) Date of expiration of deferment
- (51) International Classification for Industrial Designs (class and subclass of the Locarno Classification)
- (54) Designation of article(s) or product(s) covered by the industrial design or title of the industrial design
- (55) Reproduction of the industrial design (e.g., drawing, photograph) and explanations relating to the reproduction
- (57) Description of characteristic features of the industrial design including indication of colors
- (58) Date of recording of any kind of amendment in the Register
- (62) Serial number(s) and, if available, filing date(s) of application(s), registration(s) or document(s) related by division
- (66) Serial number(s) of the application or the registration of the design(s), which is(are) a variant(s) of the present one
- (71) Name(s) and address(es) of the applicant(s)
- (72) Name(s) of the creator(s) if known to be such
- (73) Name(s) and address(es) of the owner(s)
- (74) Name(s) and address(es) of the representative(s)

Domestic Codes for the Identification of Data

- (DL) Data concerning license
- (DP) Data concerning pawning

Internationalt vedtagne Numre til Identifikation af Data (INID)

- Registreringsnummer
- Registreringsdato/fornyelsesdato
- Forventet registreringsperiode/fornyelsesperiode
- Forventet udløbsdato for registrering/fornyelse
- Ansøgningsnummer
- Ansøgningsdato
- Udstillingsnavn og -sted og dato for første udstilling (udstillingsprioritetsoplysninger)
- Indleveringsdato
- Angivelse af i hvilken form designet er indleveret, fx som en afbildning af designet eller som en model heraf
- Oplysninger om prioritet efter Pariserkonventionen
- Dato for offentlig tilgængelighed
- Bekendtgørelsesdato for ansøgningen
- Offentliggørelse af registreringen
- Udsættelsesdato
- International klassifikation af design (klasser og underklasser i Locarno Klassifikationen)
- Vareangivelse/produktangivelse
- Afbildninger af designet (fx tegninger, fotografier) og forklaringer vedrørende afbildningerne
- Beskrivelse af karakteristiske træk vedr. designet, herunder angivelse af farver
- Dato for tilførsel til registret
- Nummer på hovedansøgning eller udskilt ansøgning
- Numre på beslægtede ansøgninger
- Ansøgners navn og -adresse
- Frembringers/designers navn og adresse
- Indehavernavn og -adresse
- Fuldsmægtignavn og -adresse

Interne koder til identifikation af data

- Licensoplysninger
- Pantoplysninger
- Oplysninger om konkurs