



PATENT- OG VAREMÆRKESTYRELSEN

Dansk Design- tidende

Indholdsfortegnelse

Designsager

Offentliggørelse af designregistreringer	70
Offentligt tilgængelige designansøgninger	84
Henlagte, afslåede eller tilbagetagne designansøgninger	85
Ændringer til design	86
Fornyelse af designregistreringer	87

Mønstersager

Henlagte, afslåede eller tilbagetagne mønsteransøgninger	90
Fornyelse af mønsterregistreringer	91
Prisliste	92

Dansk Designtidende kan rekvireres som papirkopi for kr. 150 stk. på tlf. 43 50 85 35

Ansvarlig for redaktion: Keld Nymann Jensen
Udgives af Patent- og Varemærkestyrelsen, Helgeshøj Allé 81, 2630 Tåstrup, tlf. 43 50 80 00

ISSN 1601-7374

Design

Offentliggørelse af designregistreringer

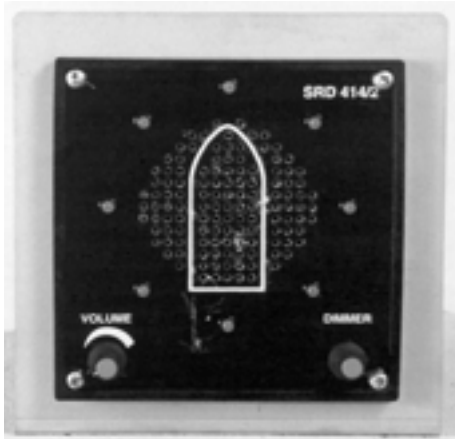
Enhver kan anmode om hel- eller delvis udslettelse af en registrering (administrativ prøvning), jf. § 25 i designlov nr. 1259 af 20. december 2000. En model af designet kan ses i Patent- og Varemærkestyrelsen, hvis det er offentliggjort, at en model er indleveret til styrelsen. Det er anført, hvis et design er registreret i farve.

(11) DR 2002 00864

(54) 1) En del til et apparat til detektering af tågehornssignal
2) mikrofon

(51)-Cl.10 06

(21) DA 2002 00631



Løbenr. 1



Løbenr. 2

(71) ANSØGER(E):

K3 Acoustic v/Jørgen Peter Kortbek, Rørsangervænget 7, 5210 Odense NV, Danmark

(22) ANSØGNINGSDATO:

2002-08-13

(18) GYLDIG TIL:

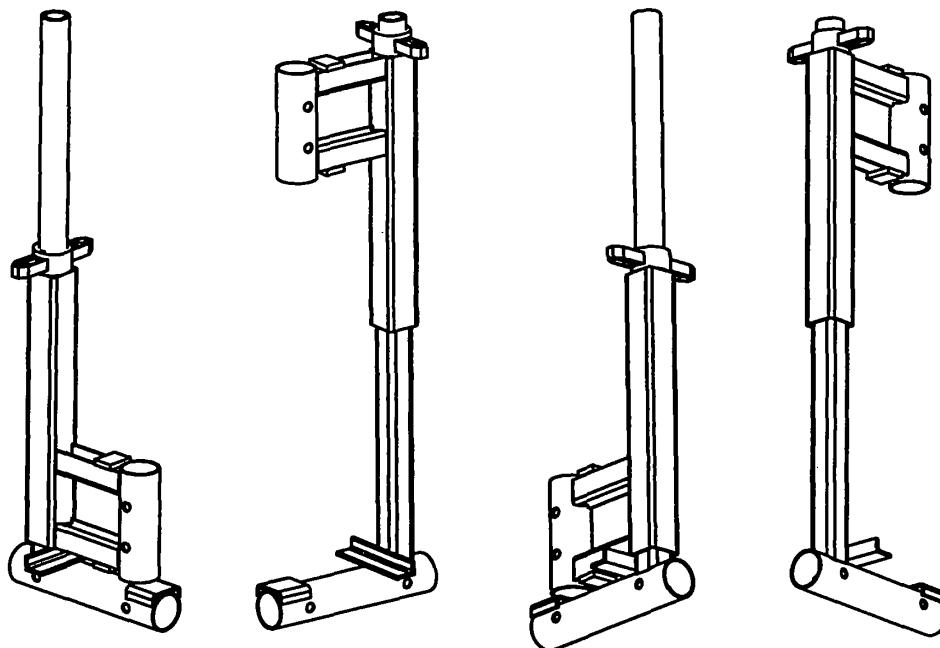
2007-08-13

(11) DR 2002 00865

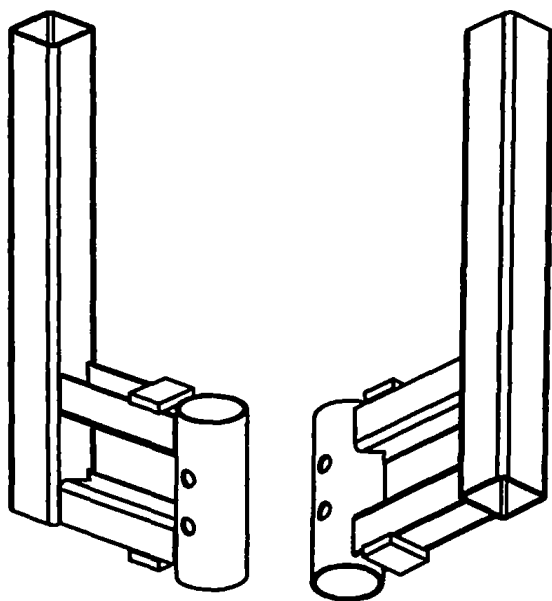
(54) 1) En tvinge til et sikkerhedsrækværk
2-3) dele dertil

(51)-Cl.25 02

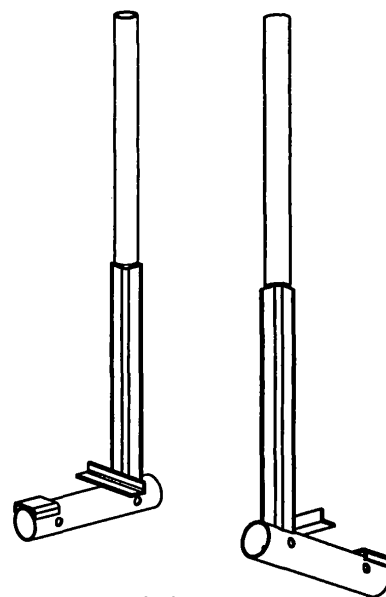
(21) DA 2002 00926



Løbenr. 1



Løbenr. 2



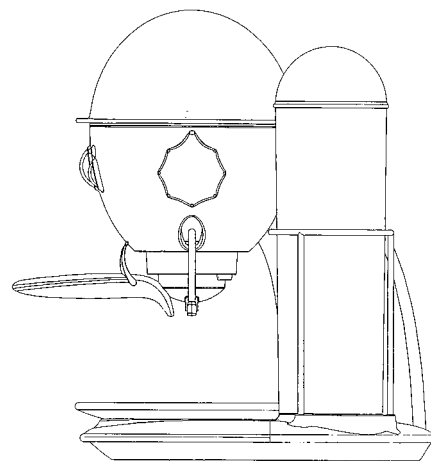
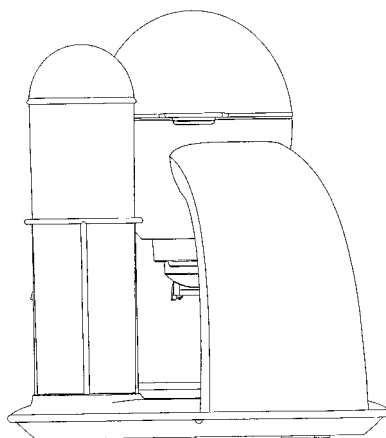
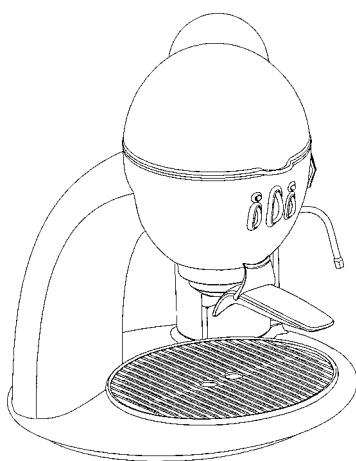
Løbenr. 3

(71) ANSØGER(E): Combisafe International AB, Storsjöstråket 15, S-831 34 Östersund, Sverige
 (74) FULDMÆGTIG: Albihs Stockholm AB, Box 5581, S-114 85 Stockholm, Sverige
 (72) FREMBRINGER(E): Joakim Svedberg, Storsjöstråket, SE-831 34 Östersund, Sverige
 (30) PRIORITET: 2002-06-10 SE 02-0901
 (22) ANSØGNINGSDATO: 2002-11-22
 (18) GYLDIG TIL: 2007-11-22

(11) DR 2003 00001
 (21) DA 2002 00528

(54) Et espressoapparat

(51)-Cl.07 02

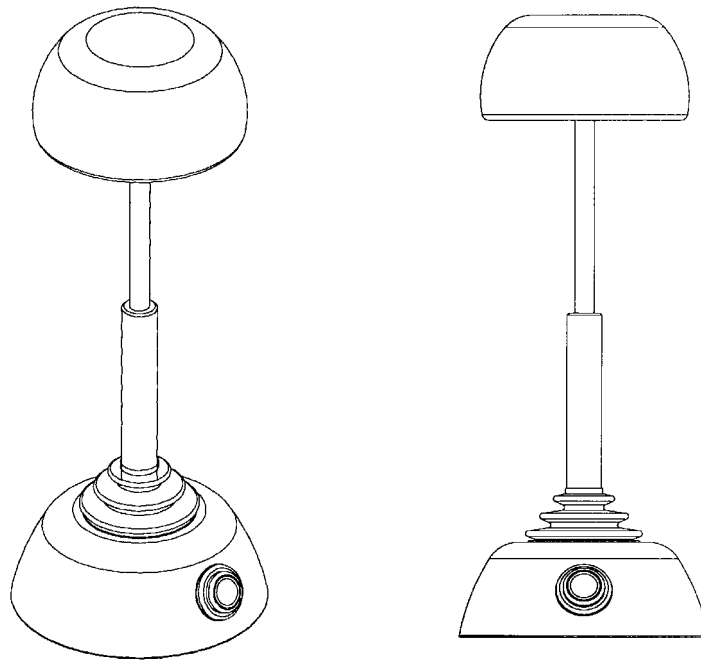


(71) ANSØGER(E): Pi-Design AG, Kantonsstrasse 100, CH-6234 Triengen, Schweiz
 (74) FULDMÆGTIG: Gorrissen Federspiel Kierkegaard, H.C. Andersens Boulevard 12, 1553 København V, Danmark
 (72) FREMBRINGER(E): Jørgen Bodum, St. Niklausenstrasse 23, CH-6005 St. Niklausen, Schweiz
 (22) ANSØGNINGSDATO: 2002-06-29
 (18) GYLDIG TIL: 2007-06-29

(11) DR 2003 00002
(21) DA 2002 00662

(54) En stol

(51)-Cl.06 01



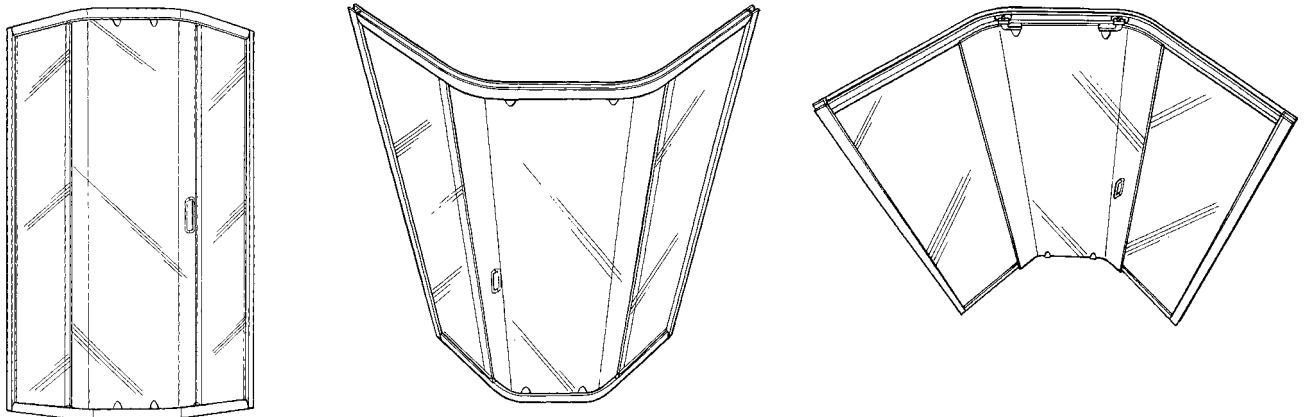
(71) ANSØGER(E):
(72) FREMBRINGER(E):
(22) ANSØGNINGSDATO:
(18) GYLDIG TIL:

Rune Larsen, Skolevej 17E, 4632 Bjæverskov, Danmark
Rune Larsen, Skolevej 17E, 4632 Bjæverskov, Danmark
2002-08-23
2007-08-23

(11) DR 2003 00003
(21) DA 2002 00855

(54) En brusekabine

(51)-Cl.23 02

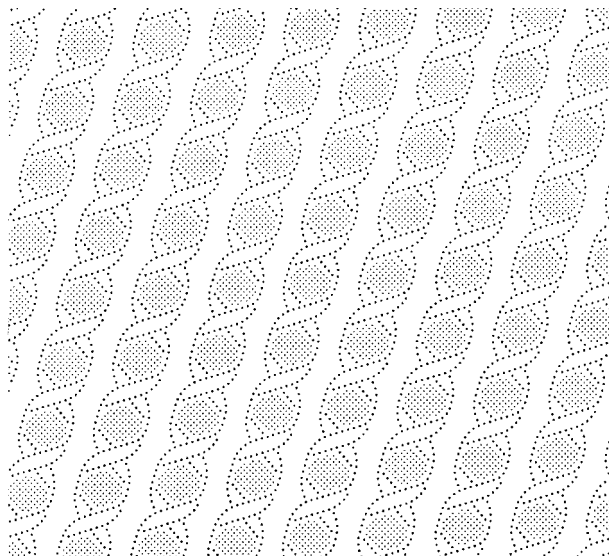


(71) ANSØGER(E):
(74) FULDMÆGTIG:
(72) FREMBRINGER(E):
(30) PRIORITET:
(22) ANSØGNINGSDATO:
(18) GYLDIG TIL:

Megius S.p.A., 16, Via Torino, I-35035 Mestrino (Padova), Italien
Plougmann & Vingtoft A/S, Sundkrogsgade 9, 2100 København Ø, Danmark
Lino Borgo, Via Belle Putte 25, I-35030 Rubano, (Prov. of Padova), Italien
2002-04-24 IT PD20020oooo30
2002-10-24
2007-10-24

(11) DR 2003 00004
(21) DA 2002 00897

(54) Ornament, især til servietter, toiletpapir og køkkenruller (51)-Cl.05 06



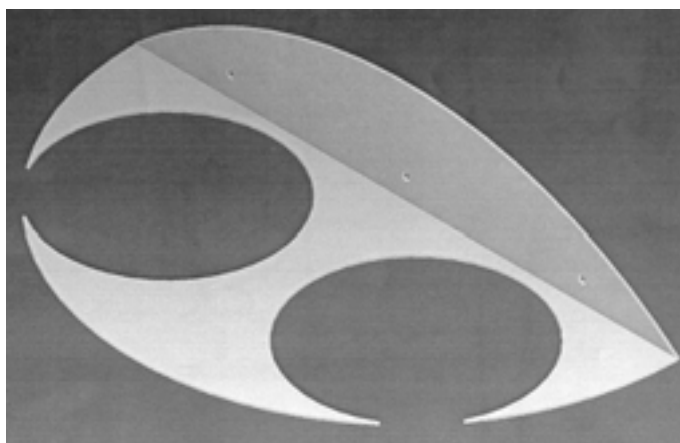
(71) ANSØGER(E):
(74) FULDMÆGTIG:
(72) FREMBRINGER(E):
(30) PRIORITET:
(22) ANSØGNINGSDATO:
(18) GYLDIG TIL:
(57) BEMÆRKNINGER

Georgia-Pacific France, 11, Route Industrielle, F-68320 Kunheim, Frankrig
Zacco Denmark A/S, Hans Bekkevolds Allé 7, 2900 Hellerup, Danmark
Nicolas Pommier, 90 E, route d'Ingersheim, F-68000 Colmar, Frankrig
2002-05-13 WO DMA/005798
2002-11-12
2007-11-12
Ornament

(11) DR 2003 00005
(21) DA 2002 00991

(54) En vægmonteret skåleholder

(51)-Cl.30 03



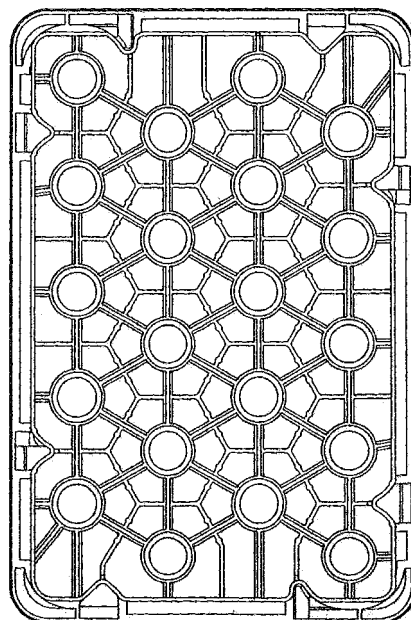
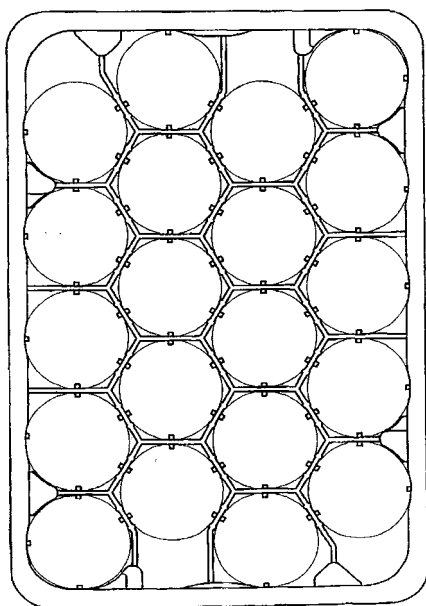
(71) ANSØGER(E):
(72) FREMBRINGER(E):
(22) ANSØGNINGSDATO:
(18) GYLDIG TIL:

Dorthe Christiansen, Lyngparken 5, 6670 Holsted, Danmark
Dorthe Christiansen, Lyngparken 5, 6670 Holsted, Danmark
2002-12-16
2007-12-16

(11) DR 2003 00006
(21) DA 2002 00632

(54) En kasse til opbevaring og transport af flasker

(51)-Cl.09 03

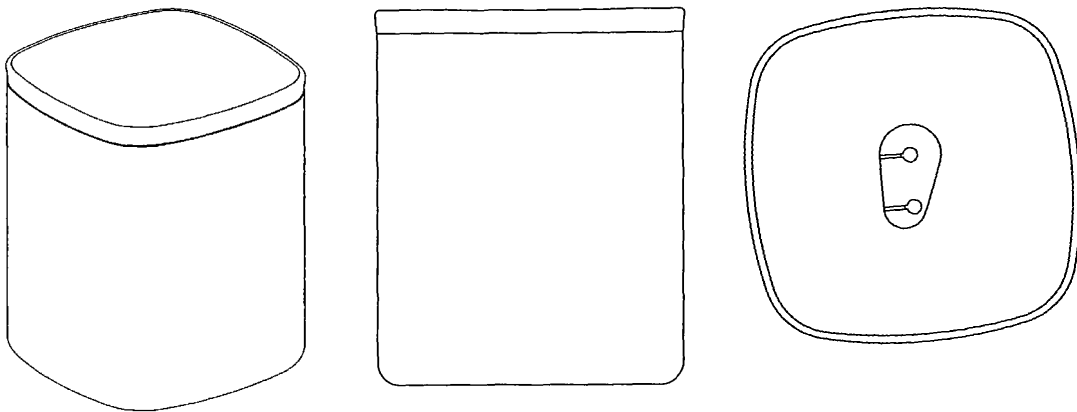


(71) ANSØGER(E):
(74) FULDMÆGTIG:
(72) FREMBRINGER(E):
(30) PRIORITET:
(22) ANSØGNINGSDATO:
(18) GYLDIG TIL:

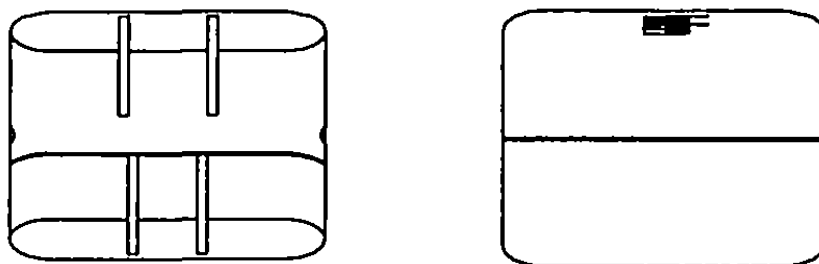
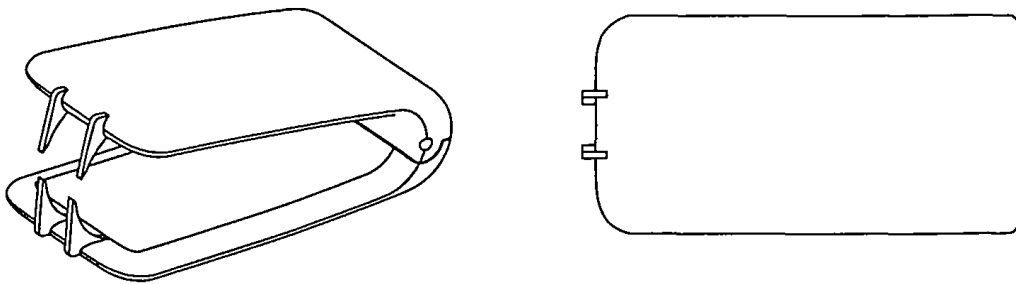
Schoeller Wavin Systems Services GmbH, Raiffeisenallee 14, D-82041 Oberhaching, Tyskland
Plougmann & Vingtoft A/S, Sundkrogsgade 9, 2100 København Ø, Danmark
Jochen Brunsmann, Schusterstrasse 12, D-81477 München, Tyskland
2002-03-20 DE 402 02 623.3
2002-08-13
2007-08-13

(11) DR 2003 00007
(21) DA 2002 00536

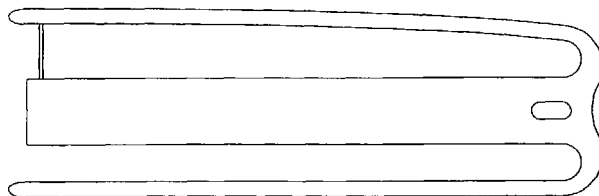
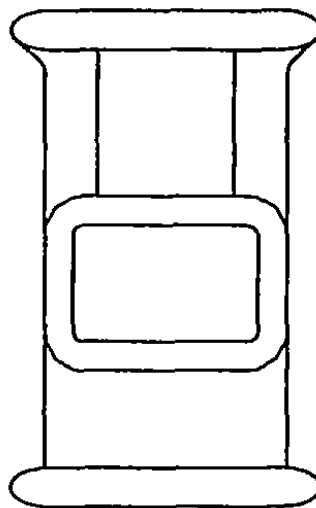
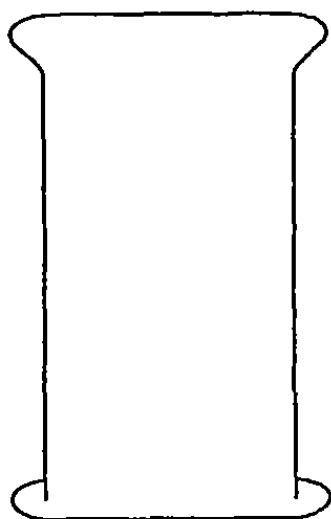
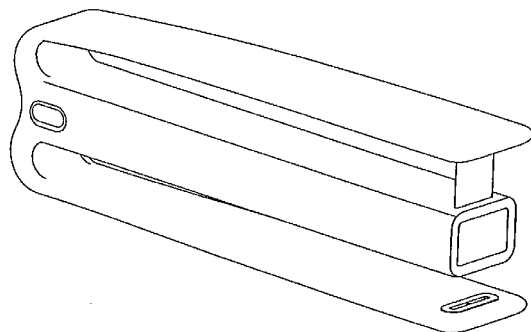
(54) 1) En blyantspidsner 2) hæfteklammerfjerner 3) hæftemaskine (51)-Cl.19 06



Løbenr. 1



Løbenr. 2



Løbenr. 3

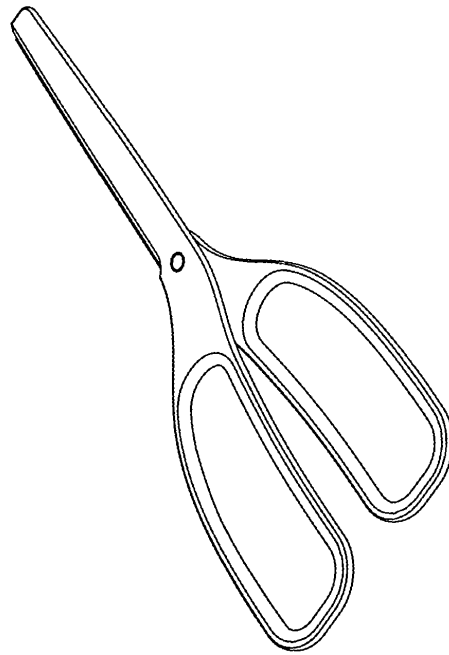
(71) ANSØGER(E):
(74) FULDMÆGTIG:
(72) FREMBRINGER(E):
(22) ANSØGNINGSDATO:
(18) GYLDIG TIL:

Pi-Design AG, Kantonsstrasse 100, CH-6234 Triengen, Schweiz
Gorrissen Federspiel Kierkegaard, H.C. Andersens Boulevard 12, 1553 København V, Danmark
Jørgen Bodum, St. Niklausenstrasse 23, CH-6005 St. Niklausen, Schweiz
2002-07-04
2007-07-04

(11) DR 2003 00008
(21) DA 2002 00535

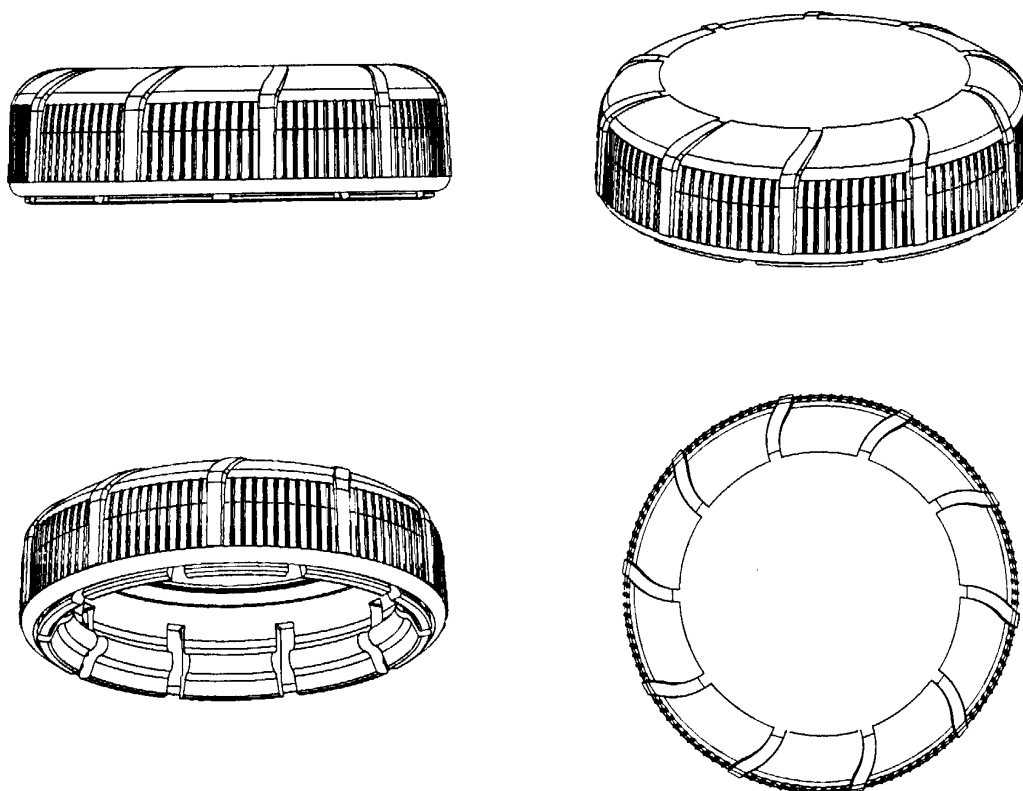
(54) En papirsaks

(51)-Cl.08 03

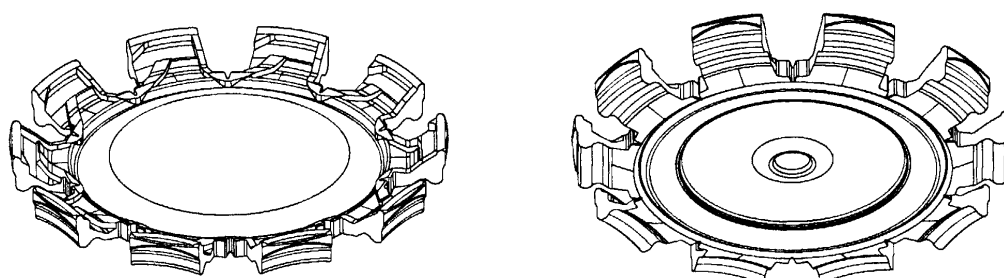
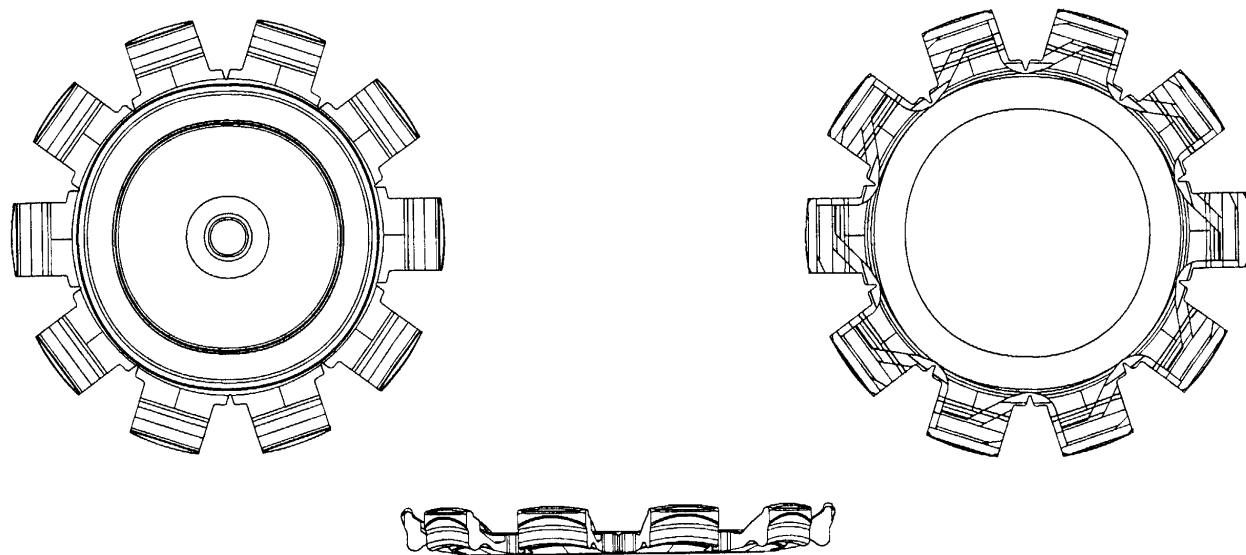


(71) ANSØGER(E):
(74) FULDMÆGTIG:
(72) FREMBRINGER(E):
(22) ANSØGNINGSDATO:
(18) GYLDIG TIL:

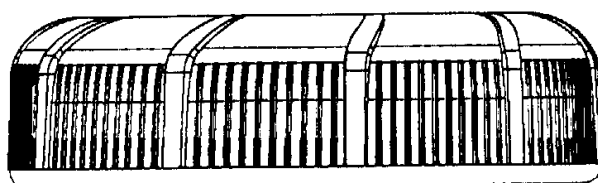
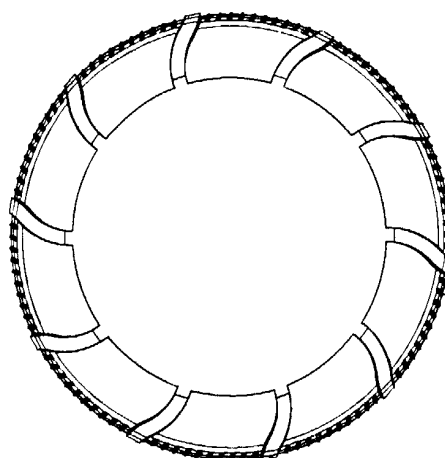
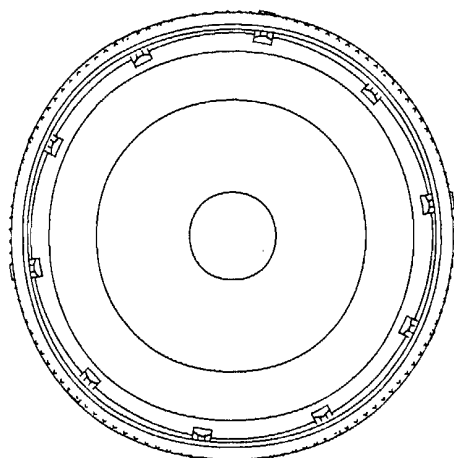
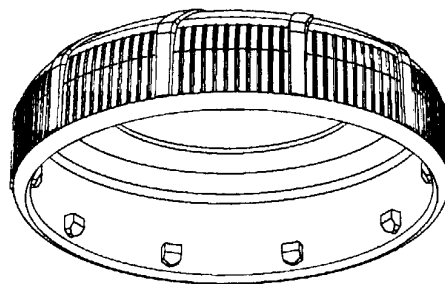
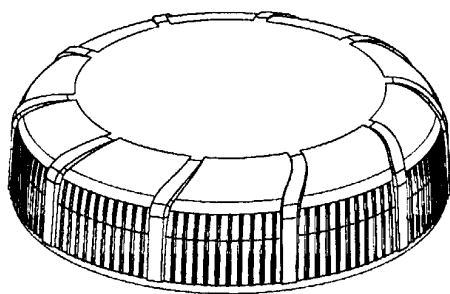
Pi-Design AG, Kantonsstrasse 100, CH-6234 Triengen, Schweiz
Gorrissen Federspiel Kierkegaard, H.C. Andersens Boulevard 12, 1553 København V, Danmark
Jørgen Bodum, St. Niklausenstrasse 23, CH-6005 St. Niklausen, Schweiz
2002-07-04
2007-07-04



Løbenr. 1



Løbenr. 2



Løbenr. 3

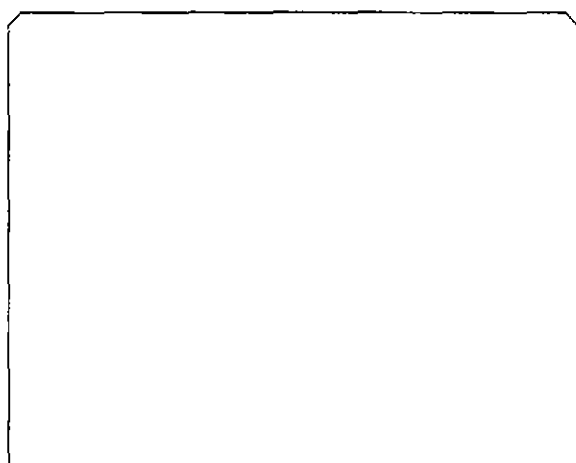
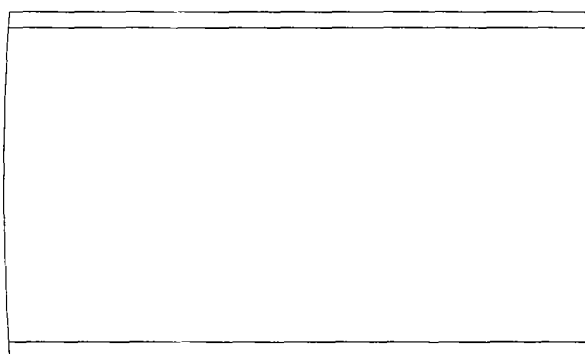
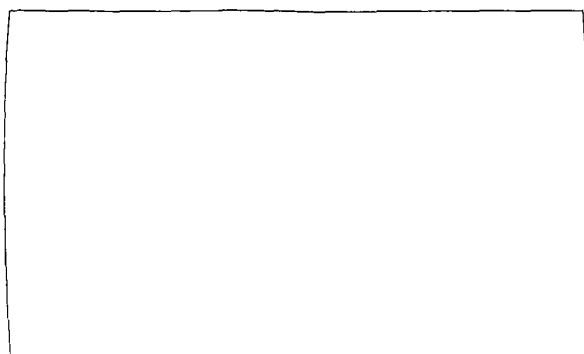
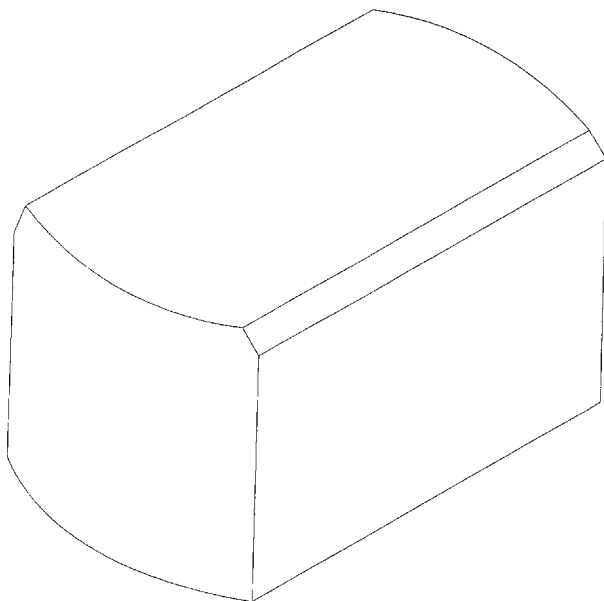
(71) ANSØGER(E):
(74) FULDMÆGTIG:
(22) ANSØGNINGSDATO:
(18) GYLDIG TIL:

Carlsberg Breweries A/S, Ny Carlsberg Vej 100, 1760 København V, Danmark
Zacco Denmark A/S, Hans Bekkevalds Allé 7, 2900 Hellerup, Danmark
2002-07-03
2007-07-03

(11) DR 2003 00010
(21) DA 2002 01023

(54) En betonsten

(51)-Cl.25 01



(71) ANSØGER(E):
(74) FULDMÆGTIG:
(22) ANSØGNINGSDATO:
(18) GYLDIG TIL:

Betongruppen RBR A/S, Industrivej 8, 6800 Varde, Danmark
Patrade A/S, Fredens Torv 3 A, 8000 Århus C, Danmark
2002-12-23
2007-12-23

(11) DR 2003 00011
 (21) DA 2002 00996

(54) 1-6) Borde

(51)-Cl.06 03



Løbenr. 1



Løbenr. 2



Løbenr. 3



Løbenr. 4



Løbenr. 5



Løbenr. 6

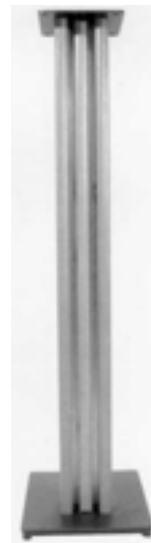
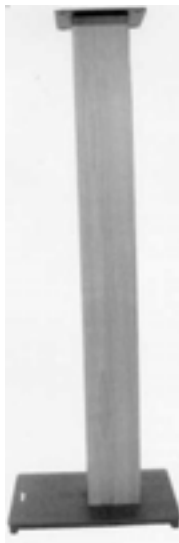
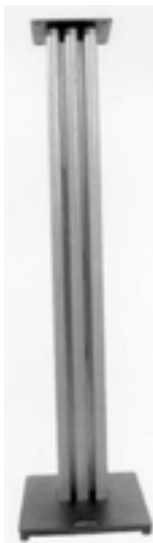
(71) ANSØGER(E):
 (72) FREMBRINGER(E):
 (22) ANSØGNINGSDATO:
 (18) GYLDIG TIL:

Gangsø Møbler A/S, Vestervang 6, 8882 Fårvang, Danmark
 Gangsø Møbler A/S, Vestervang 6, 8882 Fårvang, Danmark
 2002-12-17
 2007-12-17

(11) DR 2003 00012
(21) DA 2002 01025

(54) En stand til højttaler

(51)-Cl.14 99



(71) ANSØGER(E):
(22) ANSØGNINGSDATO:
(18) GYLDIG TIL:

Jamo A/S, Elmevej 8, 7870 Roslev, Danmark
2002-12-21
2007-12-21

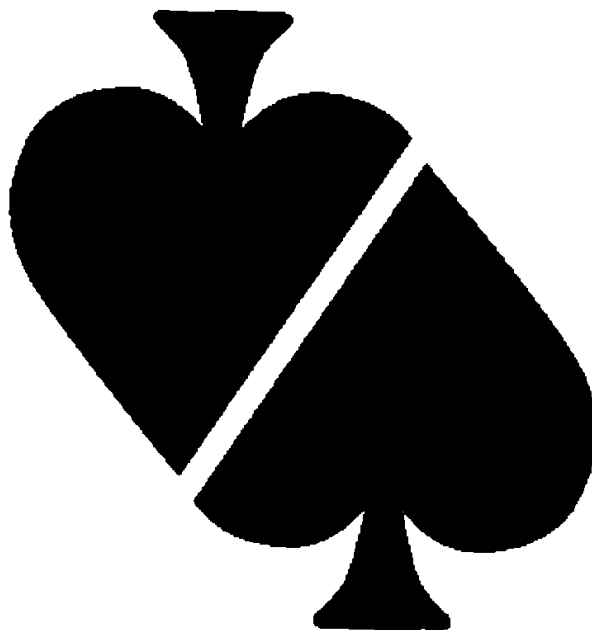
(11) DR 2003 00013
(21) DA 2002 01021

(54) 1-2) Grafiske symboler til spillekort

(51)-Cl.21 01



Løbenr. 1



Løbenr. 2

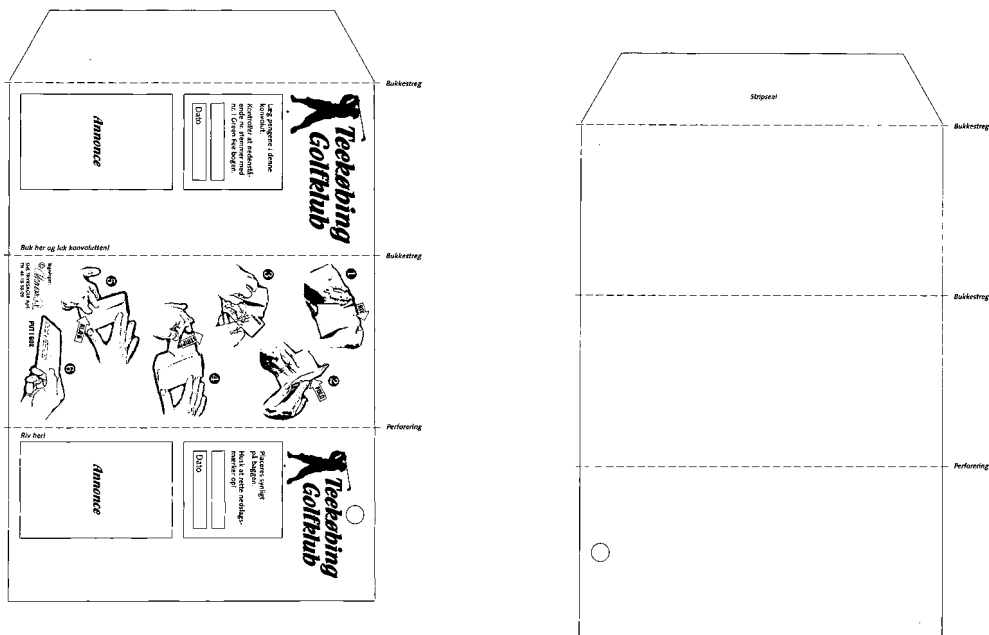
(71) ANSØGER(E):
(74) FULDMÆGTIG:
(72) FREMBRINGER(E):
(30) PRIORITET:
(22) ANSØGNINGSDATO:
(18) GYLDIG TIL:

Offason AB, Box 113, S-238 23 Oxie, Sverige
Awapatent AB, Box 5117, SE-200 71 Malmö, Sverige
Jan-Ove Lennart Offason, Käglinge Kvarnväg 7, S-238 43 Oxie, Sverige
2002-06-26 SE 02-0979
2002-12-20
2007-12-20

(11) DR 2003 00014
(21) DA 2002 00983

(54) En konvolut

(51)-Cl.19 01



(71) ANSØGER(E):
(72) FREMBRINGER(E):
(22) ANSØGNINGSDATO:
(18) GYLDIG TIL:

SHS Tryksager ApS, Industrivænget 22, 4622 Havdrup, Danmark
Stig Hardis Seidenfaden, Skramsvej 13, 4622 Havdrup, Danmark
2002-12-12
2007-12-12

(11) DR 2003 00015
(21) DA 2002 00733

(54) En hvilestol

(51)-Cl.06 01



(71) ANSØGER(E):
(72) FREMBRINGER(E):
(22) ANSØGNINGSDATO:
(18) GYLDIG TIL:

Torkil Vilhelmsen, Brysselgade 1, 1. th, 2300 København S, Danmark
Torkil Vilhelmsen, Brysselgade 1, 1. th, 2300 København S, Danmark
2002-09-17
2007-09-17

Offentligt tilgængelige designansøgninger og -registreringer

Akterne i nedenstående ansøgninger eller registreringer er tilgængelige for enhver, jf. § 21, stk. 2, i designlov nr. 1259 af 20. december 2000.

Klasse 7

Husholdningsartikler (ikke indeholdt i andre klasser)

(21) DA 2002 00540

(71) ANSØGER(E):

(22) ANSØGNINGSDATO:

(54) 1) En morter med støder 2-3) dele dertil

Designers Company ApS, Kongevejen 2, 3480 Fredensborg, Danmark

2002-07-08

Klasse 8

Værktøj og isenkramvarer

(21) DA 2002 00535

(71) ANSØGER(E):

(22) ANSØGNINGSDATO:

(54) En papirsaks

Pi-Design AG, Kantonsstrasse 100, CH-6234 Triengen, Schweiz

2002-07-04

Klasse 9

Emballage og beholdere til transport eller håndtering af varer

(21) DA 2002 00533

(71) ANSØGER(E):

(22) ANSØGNINGSDATO:

(54) 1) En kapsel 2-3) dele dertil

Carlsberg Breweries A/S, Ny Carlsberg Vej 100, 1760 København V, Danmark

2002-07-03

(21) DA 2002 00811

(71) ANSØGER(E):

(30) PRIORITET:

(22) ANSØGNINGSDATO:

(54) 1-3) Ægkartoner

Brødrene Hartmann A/S, Klampenborgvej 203, 2800 Lyngby, Danmark

2002-04-17 DK DA 2002 00303;2002-04-17 DK DA 2002 00304;2002-04-17 DK DA 2002 00305

2002-10-10

(21) DA 2002 01029

(71) ANSØGER(E):

(30) PRIORITET:

(22) ANSØGNINGSDATO:

(54) 1-2) Beholdere

Brasilata S/A Embalagens Metálicas, Rua Robert Bosch, 332, São Paulo - SP, Brasilien

2002-07-04 BR DI 6201963-5

2002-12-27

Klasse 14

Udstyr til optagelse og gengivelse af data, telekommunikationsudstyr

(21) DA 2003 00002

(71) ANSØGER(E):

(30) PRIORITET:

(22) ANSØGNINGSDATO:

(54) En mobiltelefon

SIEMENS AKTIENGESELLSCHAFT, Wittelsbacherplatz 2, D-80333 München, Tyskland

2002-07-05 DE 40205697.3

2003-01-03

Klasse 15

Maskiner (ikke indeholdt i andre klasser)

(21) DA 2002 01030

(71) ANSØGER(E):

(30) PRIORITET:

(22) ANSØGNINGSDATO:

(54) A sowing device for an agricultural machine

VÅDERSTAD-VERKEN AB, P O Box 85, S-590 21 Väderstad, Sverige

2002-07-05 SE 02-1036

2002-12-27

Klasse 19

Papirhandlervarer og kontorartikler, materiale til brug for kunstnere og til undervisning

(21) DA 2002 00536

(71) ANSØGER(E):

(22) ANSØGNINGSDATO:

(54) 1) En blyantspidser 2) hæfteklammefjerner 3) hæftemaskine

Pi-Design AG, Kantonsstrasse 100, CH-6234 Triengen, Schweiz

2002-07-04

Klasse 23

Udstyr til distribution af væsker og luftarter, sanitets-, opvarmnings-, ventilations- og luftkonditioneringsudstyr, fast brændsel

(21) DA 2003 00001

(71) ANSØGER(E):

(30) PRIORITET:

(22) ANSØGNINGSDATO:

(54) 1) Et toilet 2-5) dele dertil

Separett AB, Skinnebo, SE-333 10 Bredaryd, Sverige

2002-07-05 SE M 02-1025

2003-01-03

Klasse 26

Belysningsapparatur

(21) DA 2002 00538

(71) ANSØGER(E):

(22) ANSØGNINGSDATO:

(54) 1-2) Bordlamper 3-4) pendellamper

Sapio ApS, Lokesalle 30, 1., 8700 Horsens, Danmark

2002-07-06

Klasse 30

Artikler og udstyr til pleje og behandling af dyr

(21) DA 2002 00541

(71) ANSØGER(E):

(22) ANSØGNINGSDATO:

(54) 1) En fuglefoderholder 2-3) dele dertil

Designers Company ApS, Kongevejen 2, 3480 Fredensborg, Danmark

2002-07-08

Henlagte, afslåede eller tilbagetagne designansøgninger

Henlagte, afslåede eller tilbagetagne designansøgninger, som er offentligt tilgængelige.

(21) Ansøgningsnummer

(43) Offentliggjort i tidende

DA 2002 00303

44, 2002

DA 2002 00304

44, 2002

DA 2002 00305

44, 2002

Ændringer

Ændringer vedrørende retten til designet, indehaverens navn/firma og adresse, fuldmægtig m.v.

Overdragelser:

(11) DR 2002 00248

Til: (71) A/S Storebælt, Vestersøgade 10,6, 1601 København V, Danmark

Fornyelse af designregistreringer

Fornyelse af registreringer foretaget i medfør af § 23, stk. 1, i designlov nr. 1259 af 20. december 2000.

(11) Registreringsnummer

(18) Gyldig til

DR 2002 00749

20070911

Mønster

Henlagte, afslåede eller tilbagetagne mønsteransøgninger

Henlagte, afslåede eller tilbagetagne mønsteransøgninger, som er offentligt tilgængelige.

(21) Ansøgningsnummer	(44) Bekendtgjort i Tidende nr.	(43) Offentliggjort i tidende
(21) MA 1999 01310	(44) 28, 2000	(43)
(21) MA 1999 01311	(44) 28, 2000	(43)

Fornyelse af mønsterregistreringer

Fornyelse af registreringer foretaget i medfør af lov om mønstre nr. 218 af 27. maj 1970.

(11) Registreringsnummer	(18) Gyldig til
MR 1998 00278	20070819
MR 1998 00878	20080119
MR 1993 00390	20070703
MR 1998 00783	20080123
MR 1998 00784	20080123
MR 1998 00785	20080123
MR 1998 00786	20080123
MR 1998 00787	20080123
MR 1998 00788	20080123
MR 1998 00789	20080123
MR 1998 00790	20080123
MR 1998 00791	20080123
MR 1998 00792	20080123
MR 1999 00715	20080309
MR 1998 00678	20080116
MR 1998 00695	20080310



PATENT- OG VAREMÆRKESTYRELSEN

PRISLISTE

Pr. 1. januar 2003

Patenter

Supplerende beskyttelsescertifikater

Brugsmodeller

Chips (halvledertopografier)

Kommunevåbener og -segl

Skorstensmærker og kontorflag

Design

Vare- og fællesmærker

Publikationer

Erhvervsservice

Kopiservice

Kurser og foredrag

Patent- og Varemærkestyrelsen

Helgeshøj Allé 81, 2630 Taastrup

tlf. 4350 8000, fax 4350 8001

e-post pvs@dkpto.dk

www.dkpto.dk

Prisliste vedrørende internationale ansøgninger (PCT) og europæiske patentansøgninger (EPK) samt vedrørende ansøgninger om international varemærkeregistret og EU-varemærkeregistret kan fås ved henvendelse til Patent- og Varemærkestyrelsen.

Patenter

	kr.
1. Ansøgningsgebyr	
a. Grundgebyr	3000,00
b. Tillægsgebyr for hvert patentkrav ud over 10	300,00
2. Gebyrer for nyhedsundersøgelse af international type (PL §9)	
I Når den svenske patentmyndighed er nyhedsundersøgende:	
a. Grundgebyr	7030,00
b. Tillægsgebyr for hvert krav ud over 10	115,00
c. Ekspeditionsgebyr	500,00
II Når Den Europæiske Patentmyndighed er nyhedsundersøgende:	
a. Grundgebyr *	
1. For en prioritetsgivende ansøgning	7030,00
2. I alle andre tilfælde	11015,00
b. Ekspeditionsgebyr	500,00
3. Gebyr for senere indlevering af dansk oversættelse af international ansøgning	1100,00
4. Genoptagelsesgebyr	700,00
5. Patentmeddelelsesgebyr	
a. Grundgebyr	2850,00
b. Tillægsgebyr for hver side ud over 35 sider	80,00
c. Tillægsgebyr for hvert patentkrav, for hvilket der ikke er betalt ansøgningsgebyr	300,00
6. Gebyr for publicering af oversættelser af europæiske patentskrifter	
a. Grundgebyr	1100,00
b. Tillægsgebyr for hver side ud over 35 sider	80,00
7. Gebyr for publicering af ændrede danske patentskrifter	
a. Grundgebyr	2850,00
b. Tillægsgebyr for hver side ud over 35 sider	80,00
8. Gebyr for publicering af ændrede oversættelser af europæiske patentskrifter	
a. Grundgebyr	1100,00
b. Tillægsgebyr for hver side ud over 35 sider	80,00
9. Genoprettelsesgebyr	3000,00
10. Årsgebyrer	
1. gebyrår	500,00
2. gebyrår	500,00
3. gebyrår	500,00
4. gebyrår	1100,00
5. gebyrår	1250,00
6. gebyrår	1400,00
7. gebyrår	1600,00
8. gebyrår	1800,00
9. gebyrår	2050,00
10. gebyrår	2300,00
11. gebyrår	2550,00
12. gebyrår	2800,00
13. gebyrår	3050,00
14. gebyrår	3300,00
15. gebyrår	3600,00
16. gebyrår	3900,00
17. gebyrår	4200,00
18. gebyrår	4500,00
19. gebyrår	4800,00
20. gebyrår	5100,00

Årsgebyrer, der betales senere end forfaldsdag, forhøjes med 20%. Gebyret skal være betalt inden 6 måneder efter forfaldsdagen.

11. Gebyr for fremsættelse af indsigelse	2500,00
12. Gebyr for administrativ omprøvnig	7000,00
13. Klagegebyr	8000,00

Ovennævnte priser skal ikke tillægges moms

Supplerende beskyttelsescertifikater

	kr.
1. Ansøgningsgebyr	3000,00
2. Genoptagelsesgebyr	600,00
3. Genoprettelsesgebyr	3000,00
4. Årsgebyr pr. påbegyndt gebyrår	5100,00

Årsgebyrer, der betales senere end forfaldsdag, forhøjes med 20%. Gebyret skal være betalt inden 6 måneder efter forfaldsdagen.

5. Gebyr for administrativ omprøvnig	1500,00
---	---------

Der skal betales et gebyr på 7000 kr. for eventuel omprøvnig af grundpatentet

6. Klagegebyr	4000,00
----------------------------	---------

Ovennævnte priser skal ikke tillægges moms

Brugsmodeller

	kr.
1. Ansøgningsgebyr	2000,00
2. Gebyr for senere indlevering af dansk oversættelse af international ansøgning	1100,00
3. Genoptagelsesgebyr	400,00
4. Fornyelsesgebyrer	
For 1. periode	2000,00
For 2. periode	3000,00

Fornyelsesgebyrer, der betales efter udløbet af den pågældende registreringsperiode, forhøjes med 20%.

5. Gebyr for prøvning før eller efter registrering	4000,00
6. Gebyr for behandling af anmodning om udslettelse	2000,00
7. Gebyr for bekendtgørelse af ændret registrering og publicering af ændret formulering	1100,00
8. Klagegebyr	5000,00

Ovennævnte priser skal ikke tillægges moms

Chips (halvledertopografier)

	kr.
1. Ansøgningsgebyr	1500,00
2. Gebyr for behandling af anmodning af overførelse af ansøgning om registrering	1000,00
3. Klagegebyr	4000,00

Ovennævnte priser skal ikke tillægges moms

Kommunevåbener og -segl

1. Ansøgningsgebyr	2000,00
---------------------------------	---------

Ovennævnte pris skal ikke tillægges moms

Skorstensmærker og kontorflag

	kr.
1. Ansøgningsgebyr	2000,00

Ovennævnte pris skal ikke tillægges moms

Design

1. Ansøgningsgebyr	1200,00	kr.
Tillægsgebyrer:		
a. Ved samregistrering for hvert design ud over det første	700,00	
b. For offentliggørelse af hver afbildning ud over den første ¹⁾	400,00	
2. Genoptagelsesgebyr	400,00	
3. Gebyr for supplerende forundersøgelse	1500,00	
Tillægsgebyr:		
Ved samregistrering for hvert design ud over det første	900,00	
4. Fornyelsesgebyr ²⁾	2200,00	
Tillægsgebyr:		
Ved samregistrering for hvert design ud over det første	1100,00	

Fornyelsesgebyrer inkl. tillægsgebyr, der betales efter udløbet af den pågældende registreringsperiode, forhøjes med 20%.

5. Gebyr for administrativ prøvning	3000,00
Pr. design, herunder design indeholdt i en samregistrering	
6. Gebyr for offentliggørelse af registrering i ændret form	400,00
Tillægsgebyr:	
For offentliggørelse af hver afbildning ud over den første	
7. Genoprettelsesgebyr	3000,00
8. Klagegebyr	4000,00

Ovennævnte priser skal ikke tillægges moms

¹⁾ Omfatter også bekendtgørelse iht. den hidtil gældende mønsterlov

²⁾ Omfatter også fornyelse af registreringer iht. den hidtil gældende mønsterlov

Vare- og fællesmærker

1. Ansøgningsgebyr	2350,00	kr.
a. Grundgebyr	2350,00	
b. Tillægsgebyr for hver klasse ud over 3	600,00	
Der er i alt 45 klasser		
2. Gebyr for videreførelse af Madrid-Protokol-registrering som dansk vare- eller fællesmærke-ansøgning	1500,00	
3. Fornyelsesgebyr	2350,00	
a. Grundgebyr	2350,00	
b. Tillægsgebyr for hver klasse ud over 3	600,00	

Fornyelsesgebyrer inkl. tillægsgebyr, der betales efter udløbet af den pågældende registreringsperiode, forhøjes med 20%.

4. Gebyr for anmodning om deling af en ansøgning eller en registrering	2000,00
for hver udskilt ansøgning eller registrering	
5. Gebyr for fremsættelse af indsigelse	2500,00
6. Gebyr for administrativ ophævelse	2500,00
7. Klagegebyr	4000,00
8. Gebyr for underretning til indehaver af varemærkerettighed	1000,00
Årligt gebyr	

Ovennævnte priser skal ikke tillægges moms

Publikationer

1. Årsabonnement	8000,00	kr.
a. Patentskrifter	8000,00	
- på papir	8000,00	
- på CD-ROM (ESPACE-DK)	5000,00	
b. Sammendrag af almindeligt tilgængelige danske patentansøgninger	8000,00	
- Alle sektioner	8000,00	
- sektion A	1600,00	
- sektion B	1600,00	
- sektion C07 + C12	1600,00	
- sektion C, resten	900,00	
- sektion D	500,00	
- sektion E	900,00	
- sektion F	900,00	
- sektion G	900,00	
- sektion H	900,00	
c. Oversættelser af EP-skrifter	8000,00	
d. Brugsmodeleskrifter	8000,00	
e. Patenthåndbog, ved tegning af abonnement	500,00	
- løblade hertil, pr. side	10,00	
f. Brugsmodeelhåndbog, ved tegning af abonnement	500,00	
- løblade hertil, pr. side	10,00	

Abonnementer tillægges porto.

2. Løssalg	150,00
a. Dansk Patenttidende	150,00
b. Dansk Patentregister	400,00
c. Sammendrag af alm. tilgængelige patentansøgninger	30,00
d. Dansk Varemærketidende, sort/hvid	150,00
e. Dansk Varemærketidende, farver	220,00
f. Dansk Varemærkerregister	200,00
g. Varemærkesærtidende med §13-afslag	100,00
h. Varemærkeindsigelsestidende, 1996-2001 pr. årgang	200,00
i. Varemærkeindsigelsestidende, udg. 1995	300,00
j. Dansk Designtidende	150,00
k. Dansk Designregister	200,00
l. Dansk Brugsmodeletidende	150,00
m. Sammendrag af alm. tilgængelige brugsmodelesøgninger	30,00
n. Fremlæggelses- og patentskrifter på CD-ROM (ESPACE-DK)	
- 1993-2002, pr. årgang	5000,00
- 1990-1992, pr. årgang	2000,00

Ovennævnte priser skal ikke tillægges moms

Fremlæggelses-, patent- og brugsmodeleskrifter samt oversættelser af EP-skrifter leveres til gældende kopipris

3. Love og bekendtgørelser	12,00-33,00
vedr. industriel ejendomsret	
4. Andre publikationer	
a. Varemærkeklassifikation	
- alfabetisk liste	500,00
- klassedelt liste	400,00
b. Designklassifikation	35,00
- ændringer og tilføjelser hertil	15,00

Ovennævnte priser tillægges moms, hvis andet ikke er angivet

Erhvervsservice

1. Timepris*	kr. 900,00
2. Patente tekniske undersøgelser Beregnes efter timepris	
3. Løbende overvågninger	
a. Overvågning af ansøgninger Overvågning af dansk patent-, brugsmodel-, design- eller varemærkeansøgning sammensættes af: Pris pr. år 1500,00 Pris pr. meddelelse 375,00	
b. Overvågning af nationale og internationale varemærkerettigheder Overvågning af dansk varemærkeansøgning eller -registrering eller af MadridProtokol-registrering med gyldighed for Danmark i relation til nye varemærkeansøgninger Pris pr. år, første varemærke 1050,00 Pris pr. år, yderligere varemærker, pr. varemærke 300,00	
c. Øvrige overvågninger beregnes efter timepris Hertil skal lægges evt. online-udgifter	
4. Navneundersøgelser*	
a. International undersøgelse af patentrettigheder i 1-2 navne inkl. op til 40 referencer 3500,00 Yderligere referencer, pr. reference 16,00 Yderligere navne, pr. navn 900,00	
b. Undersøgelse af patent- og brugsmodelrettigheder omfattende Danmark i 1-2 navne 1800,00 Yderligere navne, pr. navn 450,00	
c. Øvrige navneundersøgelser beregnes efter timepris Hertil skal lægges evt. online-udgifter	
5. Patentfamilieundersøgelser og statusundersøgelser*	
a. Patentfamilieundersøgelse 1000,00	
b. Patentfamilieundersøgelse, inkl. status for lande med statusoplysninger i Inpadoc 2200,00 Status for yderligere lande beregnes efter timepris	
c. Statusundersøgelse af udenlandske rettigheder Første nummer 900,00 Pr. følgende nummer 450,00	
d. Statusundersøgelse af danske rettigheder, pr. nummer 450,00	
e. Øvrige undersøgelser beregnes efter timepris Hertil skal lægges evt. online-udgifter	
6. Kollisionsundersøgelser af varemærker*	
a. Inkl. op til 3 klasser 2400,00	
b. Yderligere klasser, pr. 10 klasser 500,00 Klasserne 42-45 betragtes prismæssigt som én klasse	
7. Skanning af varemærker*	
a. Første klasse 500,00	
b. Yderligere klasser, pr. klasse 200,00	
c. Skanning af alle 45 klasser 3000,00 Klasserne 42-45 betragtes prismæssigt som én klasse	
8. LOGO-skanning*	
a. Inkl. op til 25 referencer 2100,00	
b. Yderligere referencer, pr. 25 referencer 500,00	
9. Varemærkedatabase*	
a. Første klasse 3000,00	
b. Yderligere klasser - op til 4, pr. klasse 1500,00 Klasserne 42-45 betragtes prismæssigt som én klasse	
10. Skanning af varemærker ansøgt eller registreret i udlandet*	
a. Første klasse for 1-2 lande 1000,00	
b. Følgende lande, pr. land 500,00	
c. Følgende klasser, pr. klasse 200,00	
11. IPscore® 2.0 CD-ROM	
a. Inkl. trykt brugervejledning 9.950,00	
b. Yderligere trykte brugervejledninger, pr. vejledning 750,00	

*Hastelevering kan aftales mod pristillæg

Ovennævnte priser tillægges moms

Kopiservice

1. Fotokopier af patent- og brugsmodelpublikationer	kr.
a. Pris pr. publikation indtil 200 sider 50,00	
b. Publikationer ud over 200 sider: pris efter aftale	
2. Fotokopier, taget på læsesalen ved kontant betaling, pr. side, inkl. moms 3,00	
3. Udenlandske patentpublikationer, der ikke findes i egne samlinger	
I ved hjemtagning fra udlandet:	
a. Pris for hjemtagning 100,00	
b. Pris pr. publikation 100,00	
Hjemtagning af sagsakter fra USA og patentpublikationer og sagsakter fra Sydafrika: Pris efter aftale.	
II ved levering af tilsvarende publikation fra egne samlinger:	
a. Identifikation 100,00	
b. Kopipris (se pkt. 1)	
4. Engelsksprogede sammendrag, der ikke findes i egne samlinger, pr. sammendrag 50,00	
5. Tidsskriftsartikler o.l., der ikke findes i egne samlinger	
a. Pris for hjemtagning 100,00	
b. Pris pr. artikel 100,00	
6. Aktindsigt i europæiske patenter og patentansøgninger	
a. Ekspedition (inkl. EPO-gebyr) 315,00	
b. Kopier	
- ved tilsendelse, pr. side 3,25	
- ved afhentning, pr. side 2,50	
- ved afhentning og kontant betaling, pr. side inkl. moms 3,00	
7. Databaseudskrift vedr. en varemærkerettighed 50,00	

Ovennævnte priser tillægges moms, hvis andet ikke er angivet

8. Bekræftet kopi af en patent-, brugsmodel-, design- eller varemærkeansøgning 300,00 Hertil skal lægges kopiprisen (3,25 kr. pr. side)	
9. Bekræftet udskrift af patent-, certifikat-, brugsmodel-, topografi-, design- eller varemærkesagsregistret 300,00	
10. Bekræftet udskrift af registret over kommunevåbener og -segl eller registret over skorstensmærker og kontorflag 200,00	
11. Udskrift af patent-, certifikat-, brugsmodel-, topografi-, design- eller varemærkesagsregistret, registret over kommunevåbener og -segl eller registret over skorstensmærker og kontorflag 50,00	

Ovennævnte priser skal ikke tillægges moms

12. Priser for levering	
a. Levering pr. telefax 75,00	
b. Ekspreslevering pr. telefax 275,00	
c. Ekspreslevering pr. post 200,00 Hertil lægges porto	

Ovennævnte priser tillægges moms

Kurser og foredrag

1. Kurser	kr.
Priser på åbne og virksomhedsinterne kurser fås ved direkte henvendelse til KursusCentret	
2. Foredrag*	
Første time 2000,00	
Følgende timer, pr. time 1500,00	

* Særpriser afhængig af deltagerantal og forberedelsestid

Ovennævnte priser tillægges moms

WIPO Standard 80

INID-koder

Internationally agreed Numbers for the Identification of (bibliographic) data (INID)

- (11) Serial number of the registration
- (15) Date of the registration/Date of the renewal
- (17) Expected duration of the registration/
renewal
- (18) Expected expiration date of the registration/
renewal
- (21) Serial number of the application
- (22) Date of filing of the application
- (23) Name and place of exhibition, and date on
which the industrial design was first
exhibited there (Exhibition priority date)
- (24) Date from which the industrial design right
has effect
- (29) Indication of the form in which the industrial
design is filed, e.g. as a reproduction of the
industrial design or as a specimen thereof
- (30) Data relating to priority under the Paris
Convention
- (43) Date of publication of the industrial design
before examination
- (44) Date of publication of the industrial design
after examination but before registration
- (45) Date of publication of the registered
industrial design
- (46) Date of expiration of deferment
- (51) International Classification for Industrial
Designs (class and subclass of the Locarno
Classification)
- (54) Designation of article(s) or product(s)
covered by the industrial design or title of
the industrial design
- (55) Reproduction of the industrial design (e.g.,
drawing, photograph) and explanations
relating to the reproduction
- (57) Description of characteristic features of the
industrial design including indication of
colors
- (58) Date of recording of any kind of
amendment in the Register
- (62) Serial number(s) and, if available, filing
date(s) of application(s), registration(s) or
document(s) related by division
- (66) Serial number(s) of the application or the
registration of the design(s), which is(are) a
variant(s) of the present one
- (71) Name(s) and address(es) of the appli-
cant(s)
- (72) Name(s) of the creator(s) if known to be
such
- (73) Name(s) and address(es) of the owner(s)
- (74) Name(s) and address(es) of the
representative(s)

Domestic Codes for the Identification of Data

- (DL) Data concerning license
- (DP) Data concerning pawning

Internationalt vedtagne Numre til Identifikation af Data (INID)

Registreringsnummer
 Registreringsdato/fornyelsesdato
 Forventet registreringsperiode/fornyelsesperiode
 Forventet udløbsdato for registrering/fornyelse

Ansøgningsnummer
 Ansøgningsdato
 Udstillingsnavn og -sted og dato for første udstil-
 ling (udstillingsprioritetsoplysninger)

Indleveringsdato

Angivelse af i hvilken form designet er indleveret,
 fx som en afbildning af designet eller som en
 model heraf
 Oplysninger om prioritet efter Pariserkonventionen

Dato for offentlig tilgængelighed

Bekendtgørelsesdato for ansøgningen

Offentliggørelse af registreringen

Udsættelsesdato
 International klassifikation af design (klasser og
 underklasser i Locarno Klassifikationen)

Vareangivelse/produktangivelse

Afbildninger af designet (fx tegninger, fotografier)
 og forklaringer vedrørende afbildningerne

Beskrivelse af karakteristiske træk vedr. designet,
 herunder angivelse af farver
 Dato for tilførsel til registret

Nummer på hovedansøgning eller udskilt ansøg-
 ning

Numre på beslægtede ansøgninger

Ansøgners navn og -adresse
 Frembringers/designers navn og adresse
 Indehavernavn og -adresse
 Fuldmægtignavn og -adresse

Interne koder til identifikation af data

Licensoplysninger
 Pantoplysninger
 Oplysninger om konkurs