



PATENT- OG VAREMÆRKESTYRELSEN

Dansk Design- tidende

Indholdsfortegnelse

Designsager

| | |
|---|------|
| Offentliggørelse af designregistreringer | 1394 |
| Offentligt tilgængelige designansøgninger | 1413 |
| Ændringer til design | 1414 |

Mønstersager

| | |
|--|------|
| Ændringer til mønstre | 1416 |
| Fornyelse af mønsterregistreringer | 1417 |
| Prisliste | 1418 |

Abonnementsprisen for årgangen er 1000,- kr. Abonnement tegnes i Patent- og Varemærkestyrelsen, Helgeshøj Allé 81, 2630 Tåstrup, tlf. 43 50 85 35, Girornr. 4 02 05 53, hvor enkelte numre sælges for en pris af 40 kr.

Ansvarlig for redaktion: Keld Nymann Jensen
Trykt hos Patent- og Varemærkestyrelsen

ISSN 1601-7366

Design

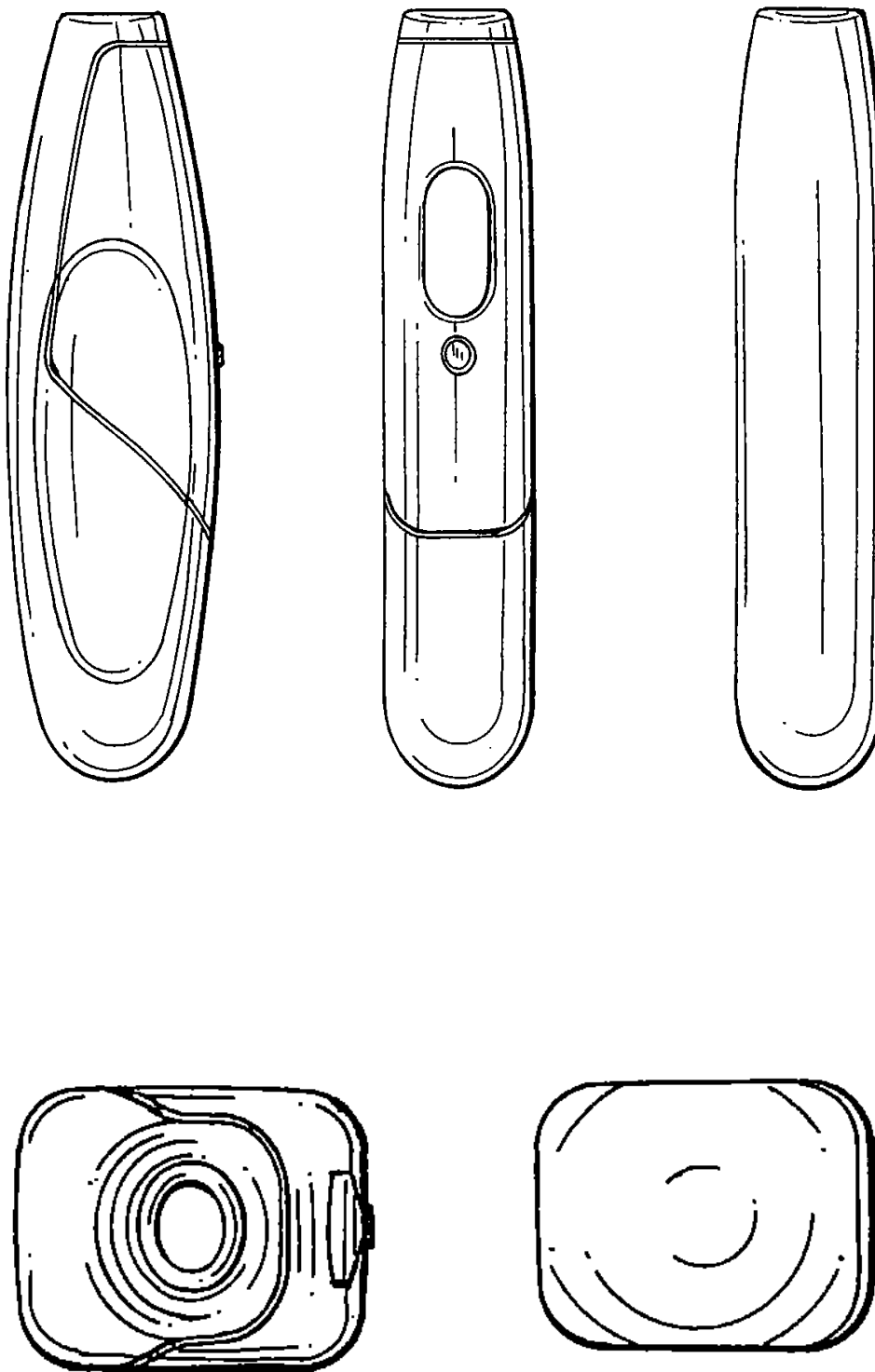
Offentliggørelse af designregistreringer

Enhver kan anmode om hel- eller delvis udslettelse af en registrering (administrativ prøvning), jf. § 25 i designlov nr. 1259 af 20. december 2000. En model af designet kan ses i Patent- og Varemærkestyrelsen, hvis det er offentliggjort, at en model er indleveret til styrelsen. Det er anført, hvis et design er registreret i farve.

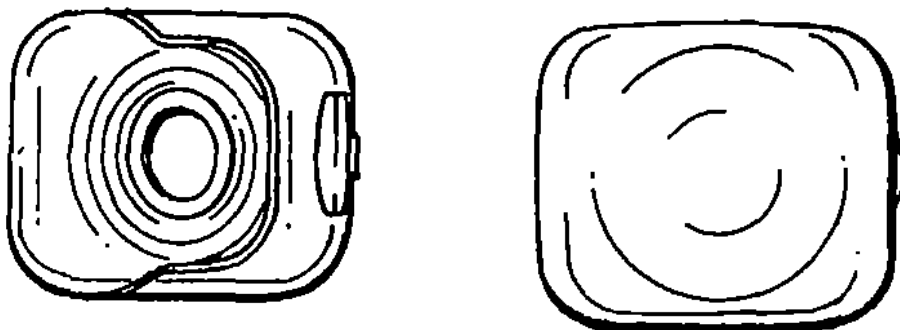
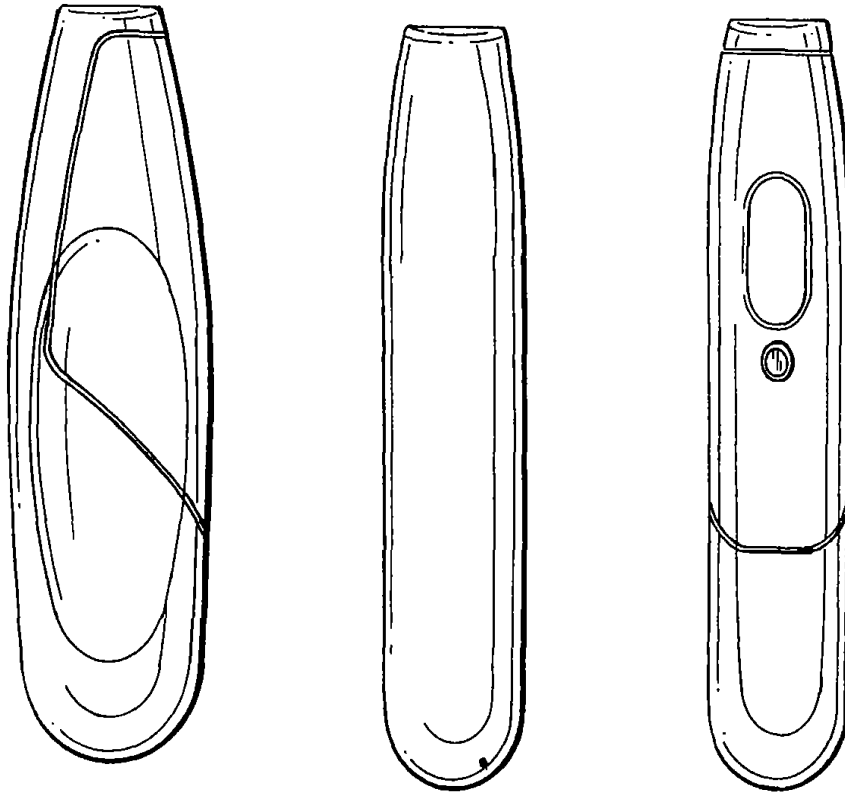
(11) DR 2002 00800
(21) DA 2002 00668

(54) 1-3) Lightere

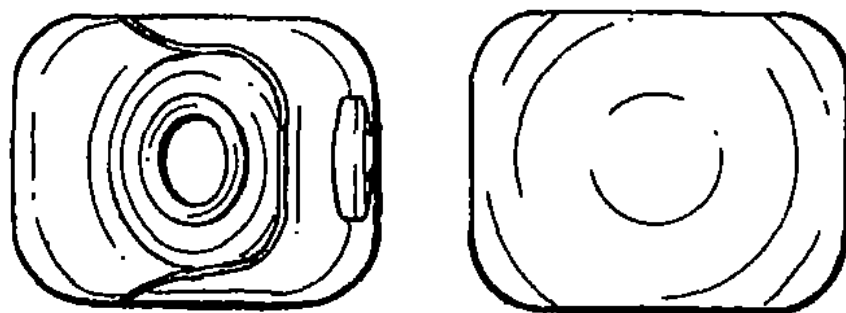
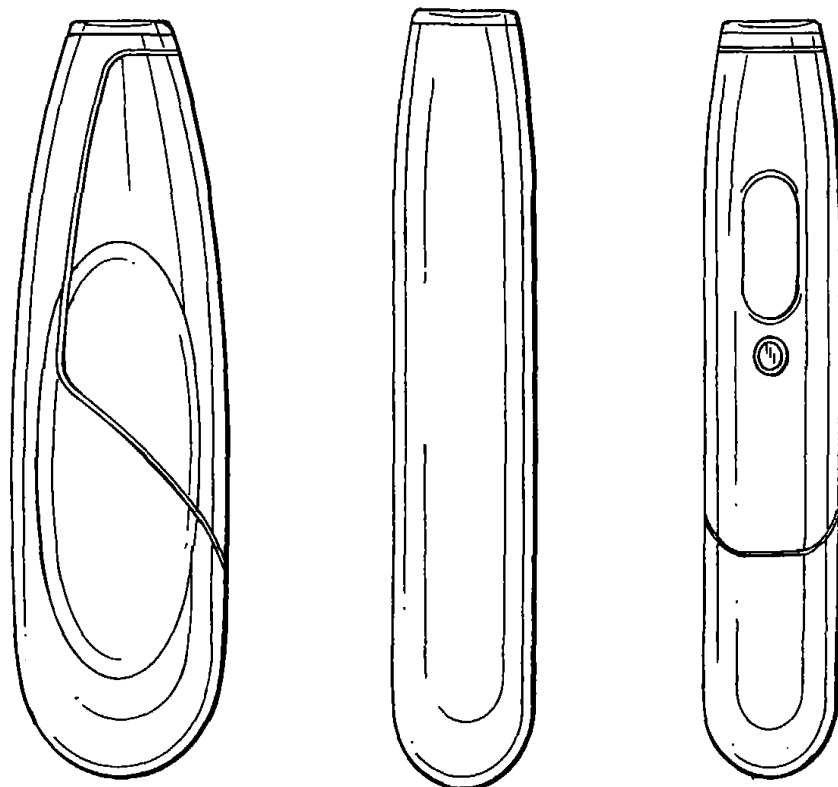
(51)-Cl.27 05



Løbenr. 1



Løbenr. 2



Løbenr. 3

(71) ANSØGER(E):
(74) FULDMÆGTIG:
(72) FREMBRINGER(E):

Philip Morris Products Inc., 3601 Commerce Road, Richmond, Virginia 23234, USA
Internationalt Patent-Bureau A/S, Høje Taastrup Boulevard 23, 2630 Taastrup, Danmark
Marc R. Chelma, 5402 Sunrise Bluff Court, Midlothian Virginia 23112, USA ; Robert E. Lee, 11802 Prince
Regent Place, Richmond, Virginia 23233, USA ; Susan E. Wrenn, 12130 Ivy Mill Rd., Chesterfield Virginia
23832, USA ; Ashok H. Solanky, 9105 Rouzie Court, Mechanicsville Virginia 23116, USA

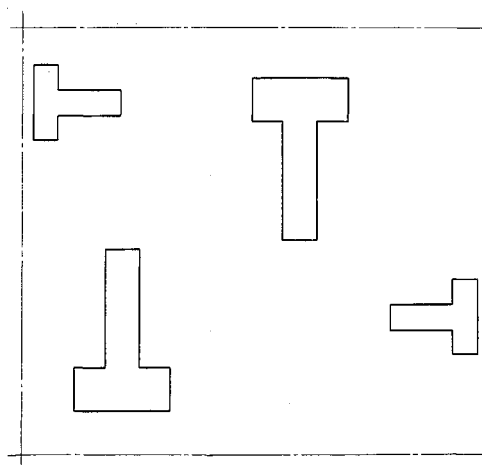
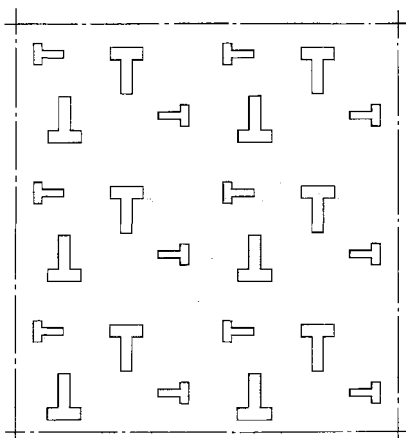
(30) PRIORITET:
(22) ANSØGNINGSDATO:
(18) GYLDIG TIL:

2002-03-04 US 29/156,525
2002-08-26
2007-08-26

(11) DR 2002 00801
(21) DA 2002 00925

(54) Ornament til tekstiler

(51)-Cl.02 02;05 05;06 11;06 13

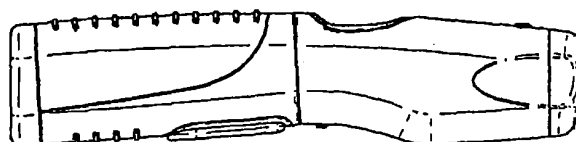
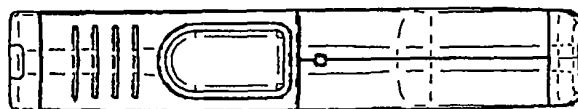
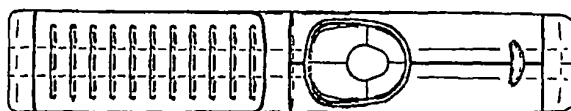
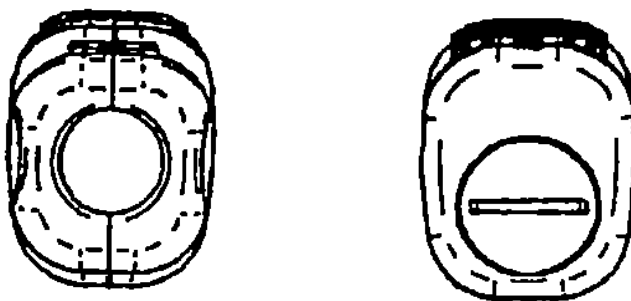
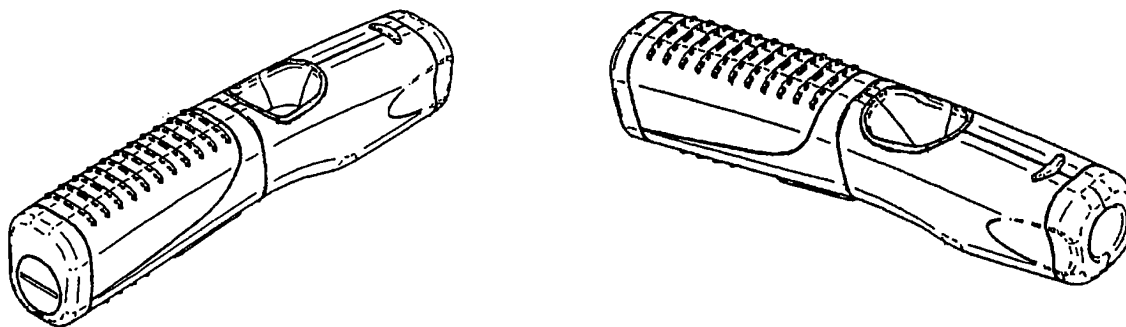


(71) ANSØGER(E): TOD'S S.p.A., Via Filippo Della Valle 1, I-63019 Sant' Elpidio a Mare, Ascoli Piceno, Italien
(74) FULDMÆGTIG: Chas. Hude A/S, H.C. Andersens Boulevard 33, 1780 København V, Danmark
(72) FREMBRINGER(E): Diego Della Valle, Via Filippo Della Valle 1, I-63019 SANT' ELPIDIO A MARE (Ascoli Piceno), Italien
(22) ANSØGNINGSDATO: 2002-11-21
(18) GYLDIG TIL: 2007-11-21
(57) BEMÆRKNINGER: Ornament

(11) DR 2002 00802
(21) DA 2002 00945

(54) En børste til rensning af lighterpatron

(51)-Cl.04 01:27 99



(71) ANSØGER(E):
(74) FULDMÆGTIG:
(72) FREMBRINGER(E):

Philip Morris Products Inc., 3601 Commerce Road, Richmond, Virginia 23234, USA
Internationalt Patent-Bureau A/S, Høje Taastrup Boulevard 23, 2630 Taastrup, Danmark
Ashok H. Solanky, 9105 Rouzie Court, Mechanicsville Virginia 23116, USA ; Robert E. Lee, 11802 Prince
Regent Place, Richmond, Virginia 23233, USA ; Charles L. Dendy, 232 Tranquility Drive, Ruther Glen, Virginia
22546, USA

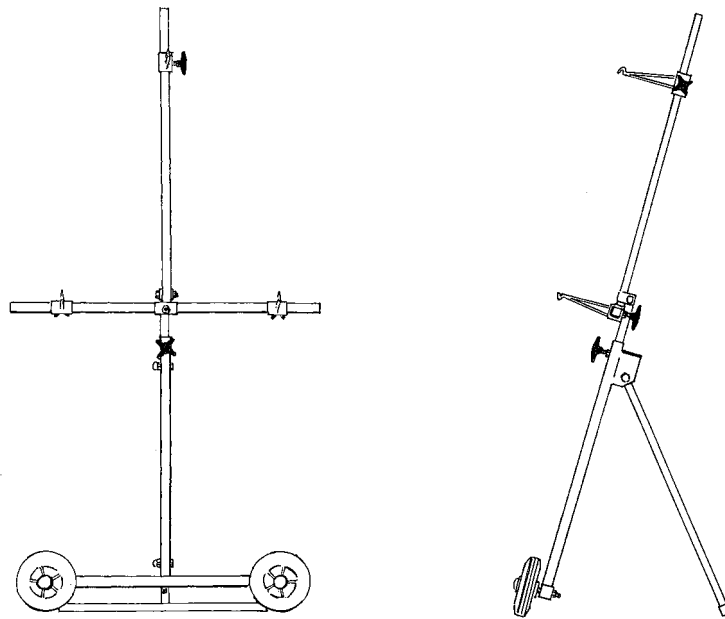
(30) PRIORITET:
(22) ANSØGNINGSDATO:
(18) GYLDIG TIL:

2002-05-31 US 29/161,450
2002-11-29
2007-11-29

(11) DR 2002 00803
(21) DA 2002 00698

(54) Et stativ til fastgørelse af karosseridele

(51)-Cl.08 99



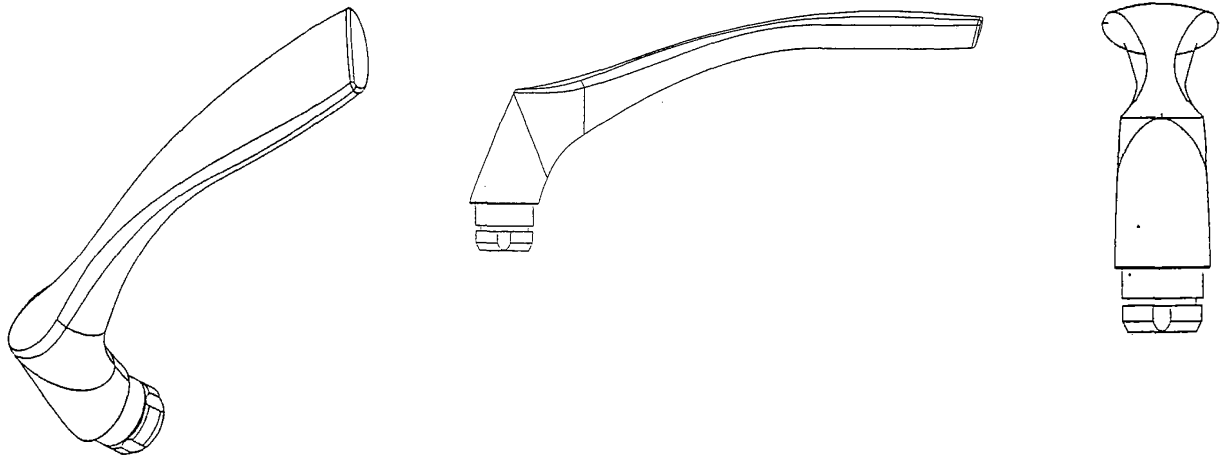
(71) ANSØGER(E):
(74) FULDMÆGTIG:
(72) FREMBRINGER(E):
(22) ANSØGNINGSDATO:
(18) GYLDIG TIL:

F.K. Teknik/Design ApS, Industrivej 12, 5450 Otterup, Danmark
Jan Kreiberg, Ravnebjerggyden 81, Ravnebjerg, 5491 Blommenslyst, Danmark
Jan Kreiberg, Ravnebjerggyden 81, Ravnebjerg, 5491 Blommenslyst, Danmark
2002-09-05
2007-09-05

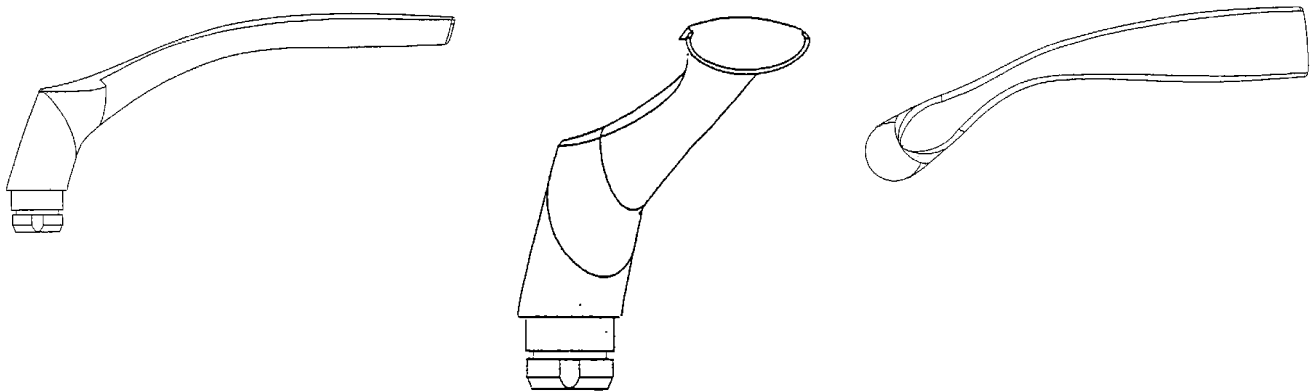
(11) DR 2002 00804
(21) DA 2002 00944

(54) 1-2) håndtag

(51)-Cl.08 06



Løbenr. 1



Løbenr. 2

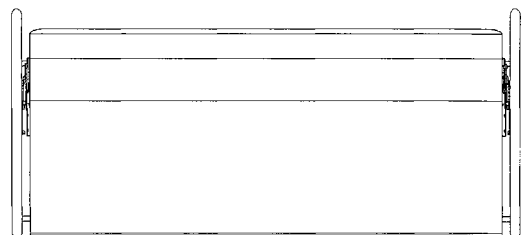
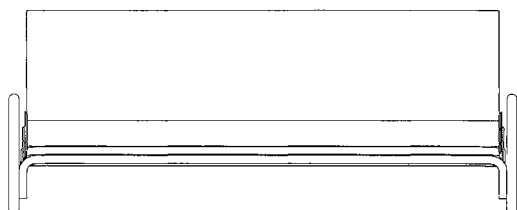
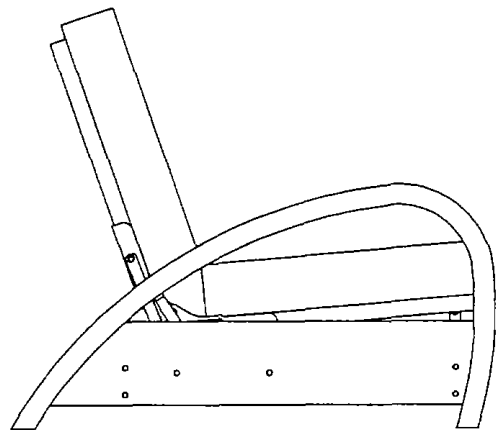
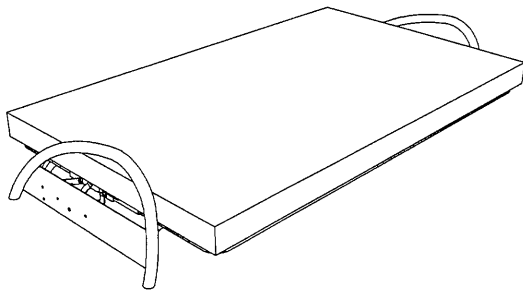
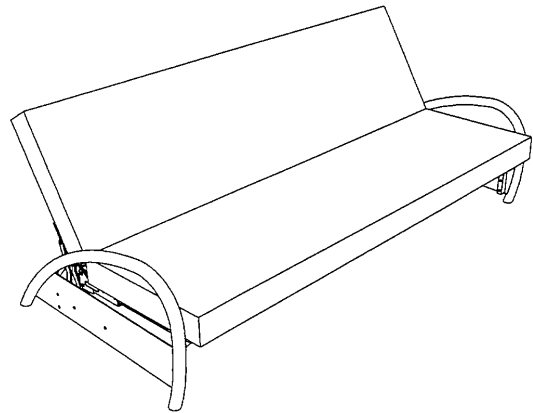
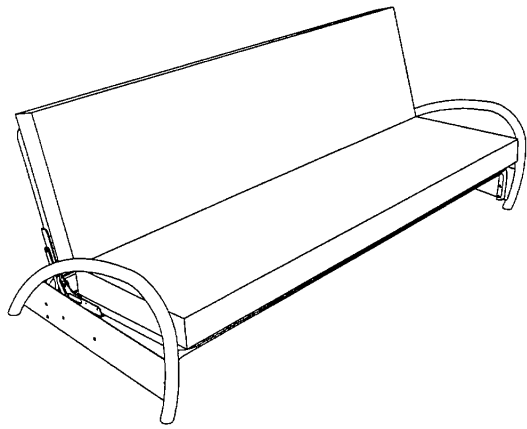
(71) ANSØGER(E):
(74) FULDMÆGTIG:
(30) PRIORITET:
(22) ANSØGNINGSDATO:
(18) GYLDIG TIL:

Fix AB, Bruksgatan 17, S-414 51 Göteborg, Sverige
Patrade A/S, Fredens Torv 3 A, 8000 Århus C, Danmark
2002-05-29 SE 02-0855
2002-11-29
2007-11-29

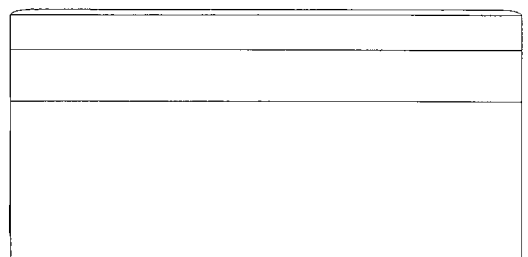
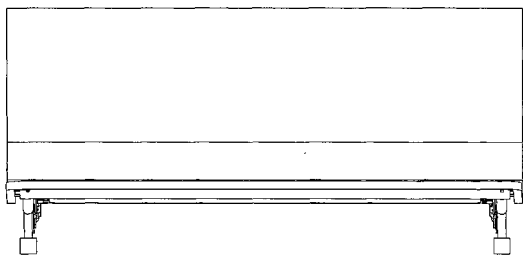
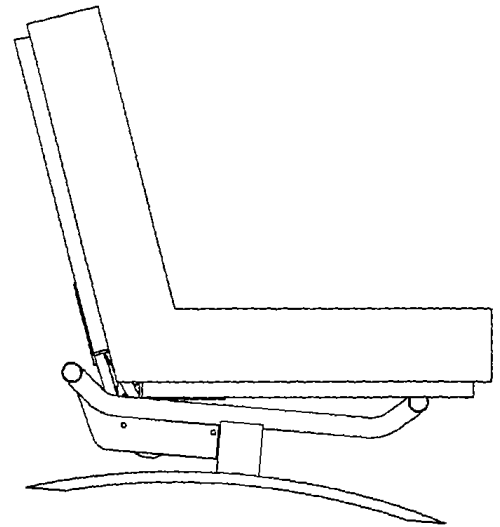
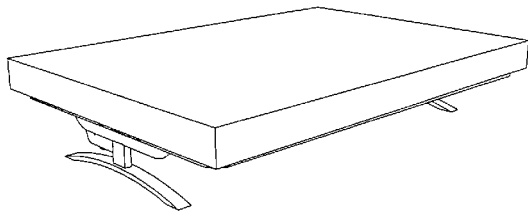
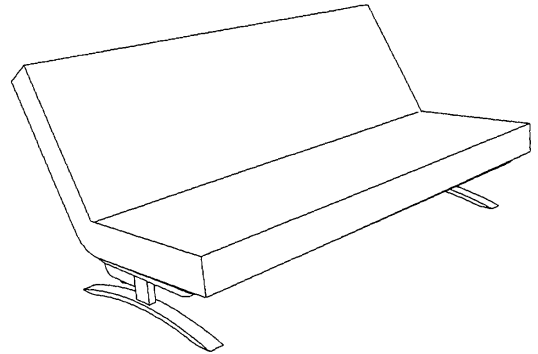
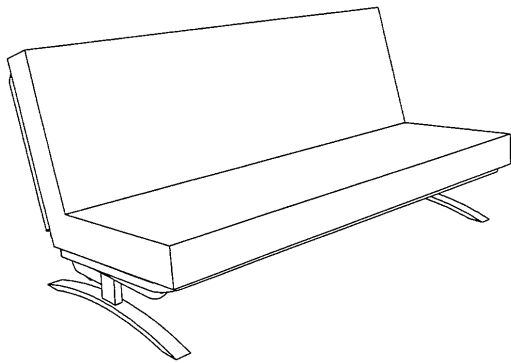
(11) DR 2002 00805
(21) DA 2002 00728

(54) 1-3) Sofaer;4) armlæn

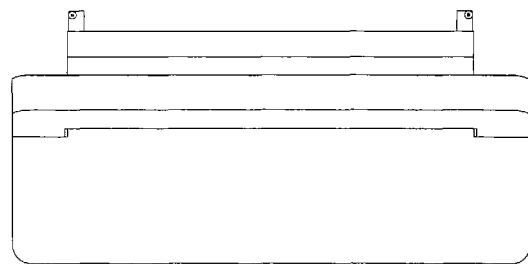
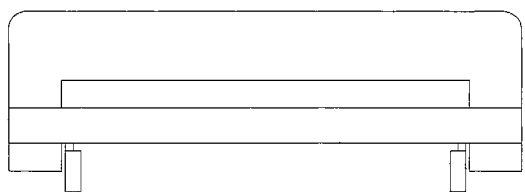
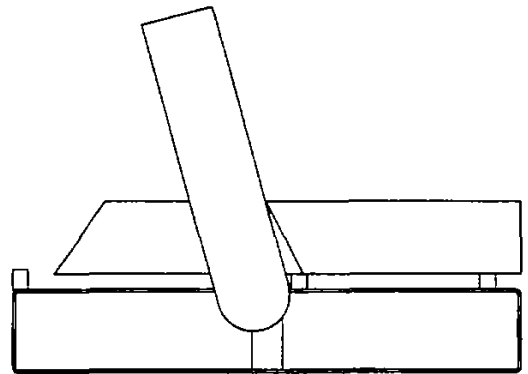
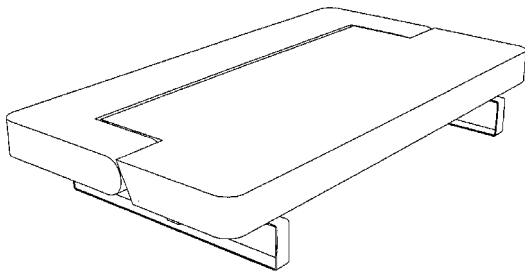
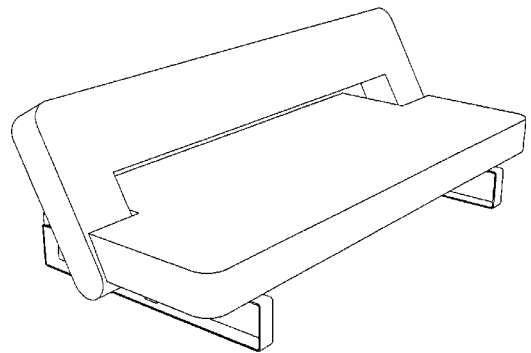
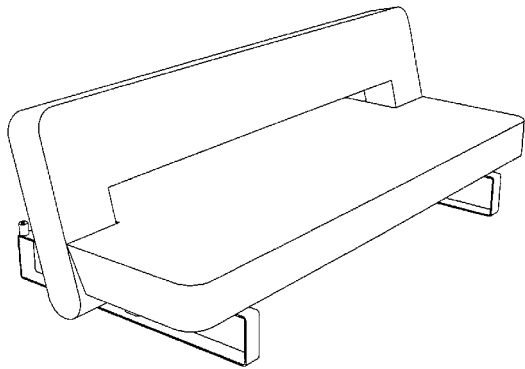
(51)-Cl.06 01;06 06



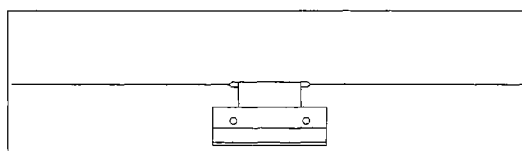
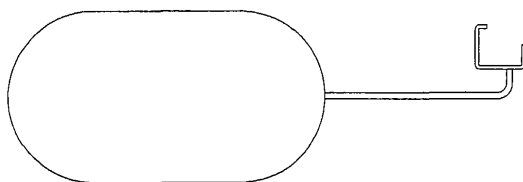
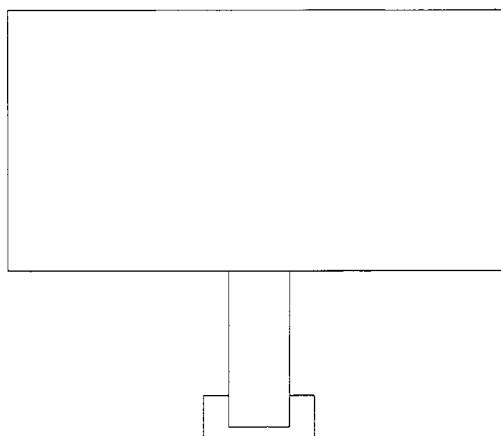
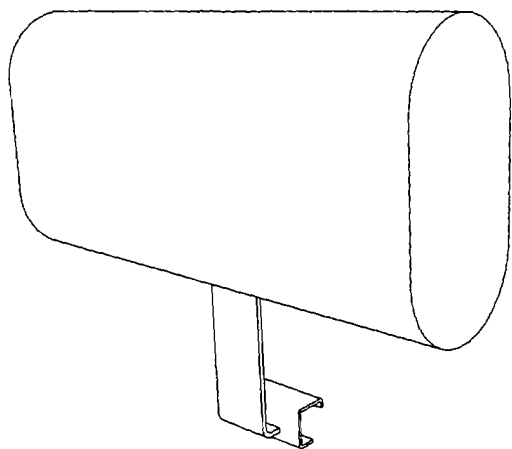
Løbenr. 1



Løbenr. 2



Løbenr. 3



Løbenr. 4

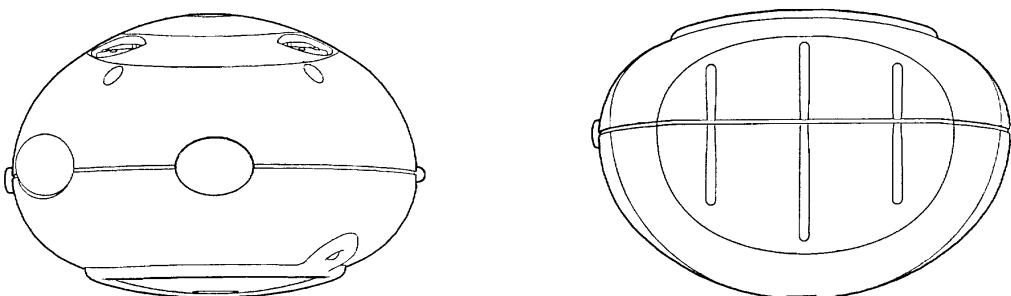
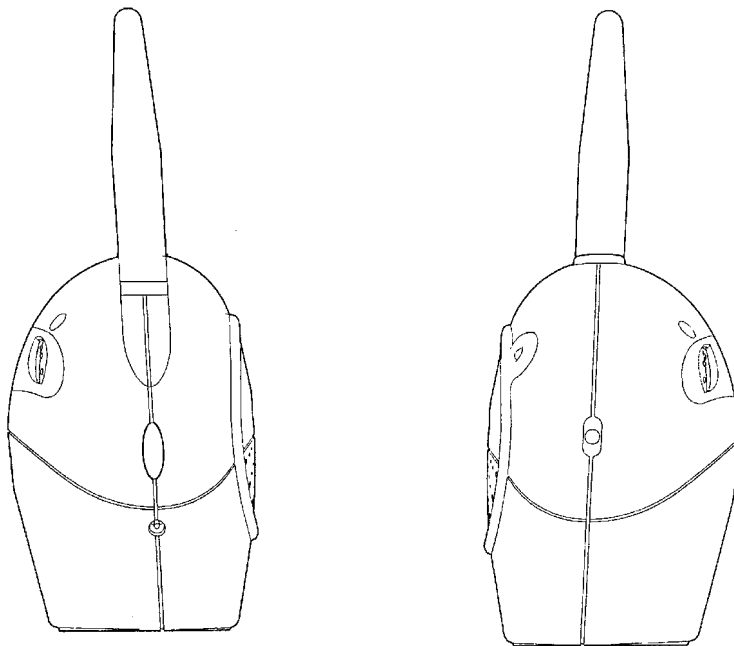
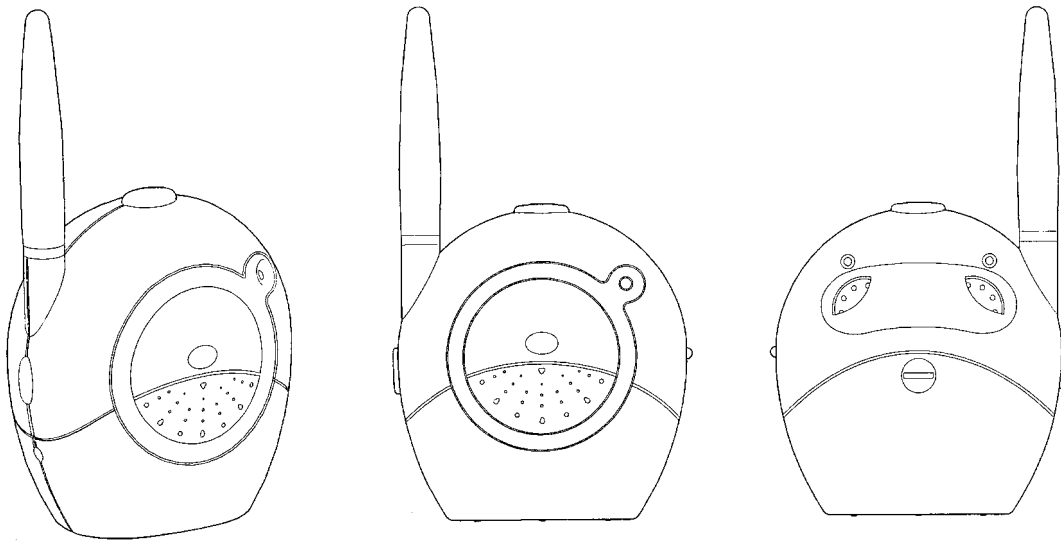
(71) ANSØGER(E):
(74) FULDMÆGTIG:
(72) FREMBRINGER(E):

Innovation Randers A/S, Blommevej 38, 8900 Randers, Danmark
Patrade A/S, Fredens Torv 3 A, 8000 Århus C, Danmark
Flemming Højfeldt, Toftevænget 26, 8870 Langå, Danmark; Jesper Bo Elg, Viktoriagade 16, 1655 Københav
n V, Danmark; Peter Henriksen, Elverdalsvej 41, 8270 Højbjerg, Danmark; Per Weiss, Æblehaven 4,
8240 Risskov, Danmark
(22) ANSØGNINGSDATO: 2002-09-13
(18) GYLDIG TIL: 2007-09-13

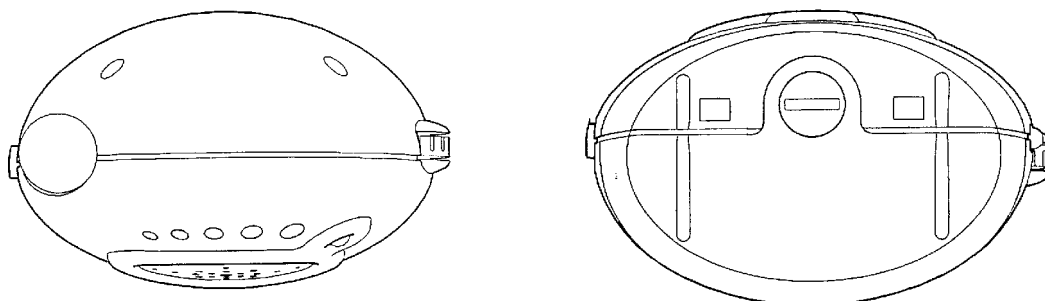
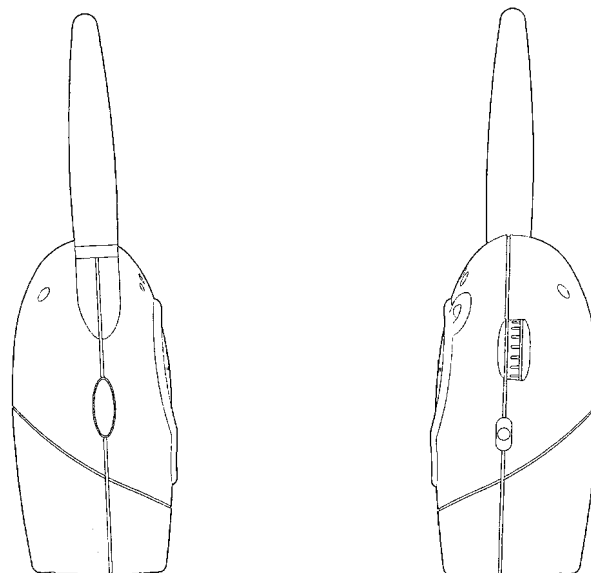
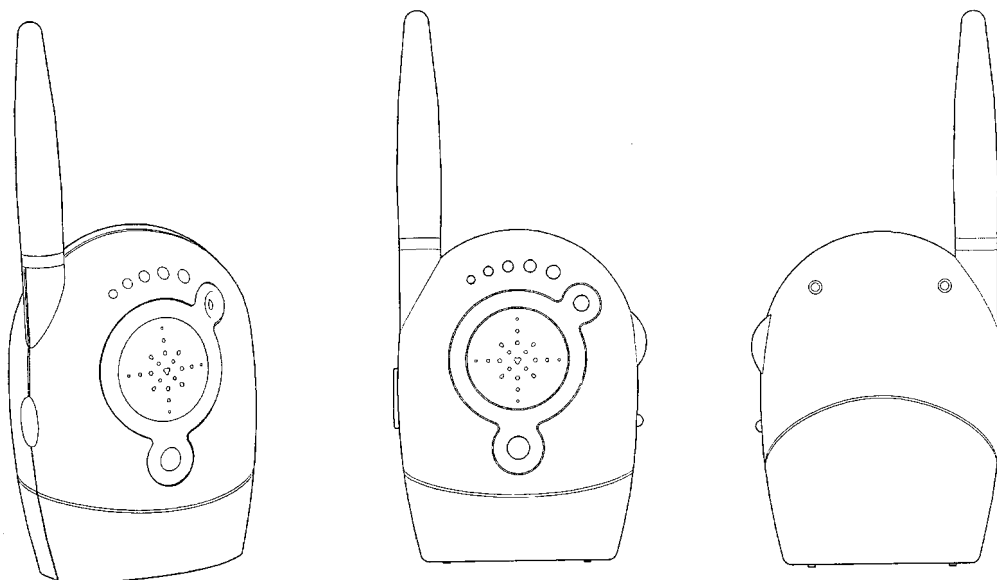
(11) DR 2002 00806
(21) DA 2002 00301

(54) 1-2) Babyalarmer

(51)-Cl.10 05



Løbenr. 1



Løbenr. 2

(71) ANSØGER(E):
(74) FULDMÆGTIG:
(72) FREMBRINGER(E):
(30) PRIORITET:
(22) ANSØGNINGSDATO:
(18) GYLDIG TIL:

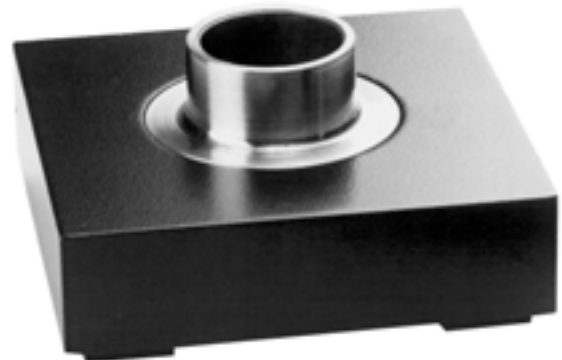
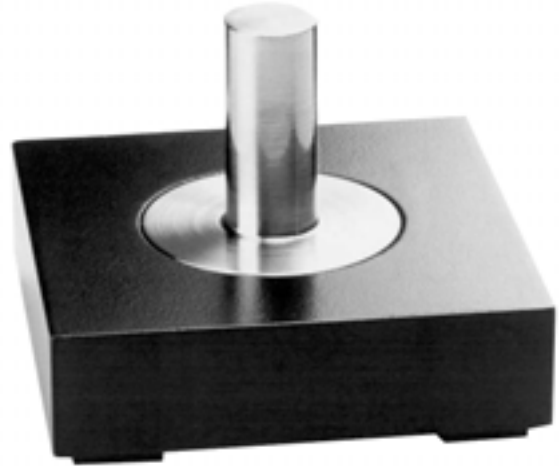
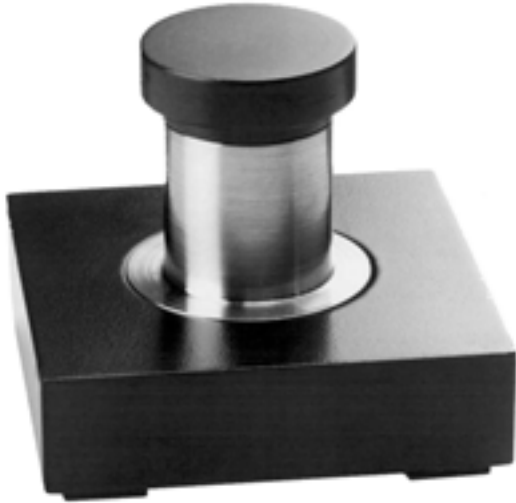
KONINKLIJKE PHILIPS ELECTRONICS N.V., 1, Groenewoudseweg, NL-5621 BA EINDHOVEN, Holland
Internationalt Patent-Bureau A/S, Høje Taastrup Boulevard 23, 2630 Taastrup, Danmark
Stephen Robert Heath, Normandielaan 70, EINDHOVEN, Holland
2001-10-31 WO DMA/005489
2002-04-16
2007-04-16

(11) DR 2002 00807

(54) 1) En holder til proptrækker 2) holder til folieskærer
3) holder til folieskærer 3) holder til vakuumprop
4) holder til dekanteringstud

(51)-Cl.07 99

(21) DA 2002 00463



(71) ANSØGER(E):
(74) FULDMÆGTIG:
(22) ANSØGNINGSDATO:
(18) GYLDIG TIL:

Designers Company ApS, Kongevejen 2, 3480 Fredensborg, Danmark
Chas. Hude A/S, H.C. Andersens Boulevard 33, 1780 København V, Danmark
2002-06-03
2007-06-03

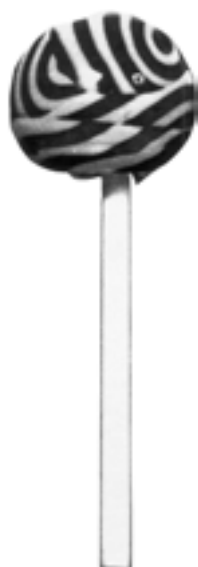
(11) DR 2002 00808
 (21) DA 2002 00408

(54) 1-2) Slikkepinde

(51)-Cl.01 01



Løbenr. 1



Løbenr. 2

(71) ANSØGER(E):
 (74) FULDMÆGTIG:
 (72) FREMBRINGER(E):

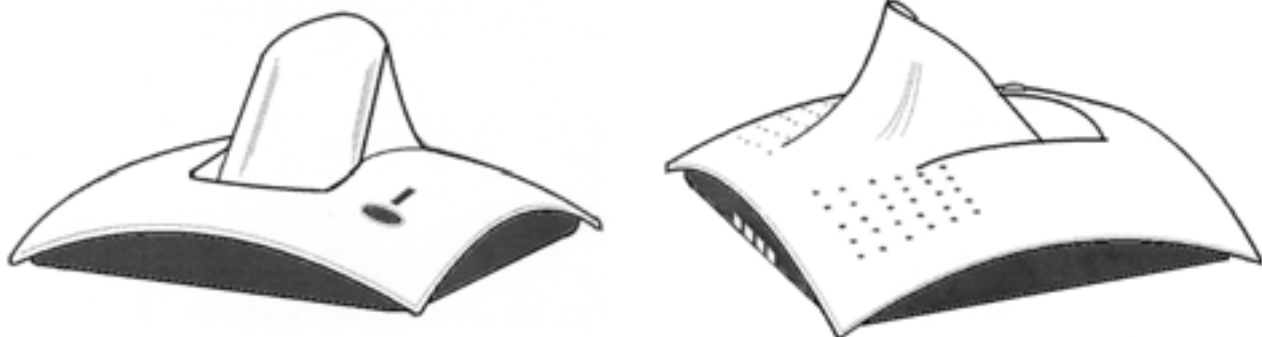
Perfetti van Melle S.p.A., Via XXV Aprile 7/9, I-20020 Lainate, Italien
 Chas. Hude A/S, H.C. Andersens Boulevard 33, 1780 København V, Danmark
 Roberto Colle, c/o Perfetti van Melle S.p.A., Via XXV Aprile 7/9, I-20020 Lainate, Italien ; Alessandro Bottini, c/
 o Perfetti van Melle S.p.A., Via XXV Aprile 7/9, I-20020 Lainate, Italien ; Ivo Di Lernia, c/o Perfetti van Melle
 S.p.A., Via XXV Aprile 7/9, I-20020 Lainate, Italien
 2001-11-16 IT MI2001O000771
 2002-05-16
 2007-05-16

(30) PRIORITET:
 (22) ANSØGNINGSDATO:
 (18) GYLDIG TIL:

(11) DR 2002 00809
(21) DA 2002 00937

(54) En basisstation til telefonsystem

(51)-Cl.14 03



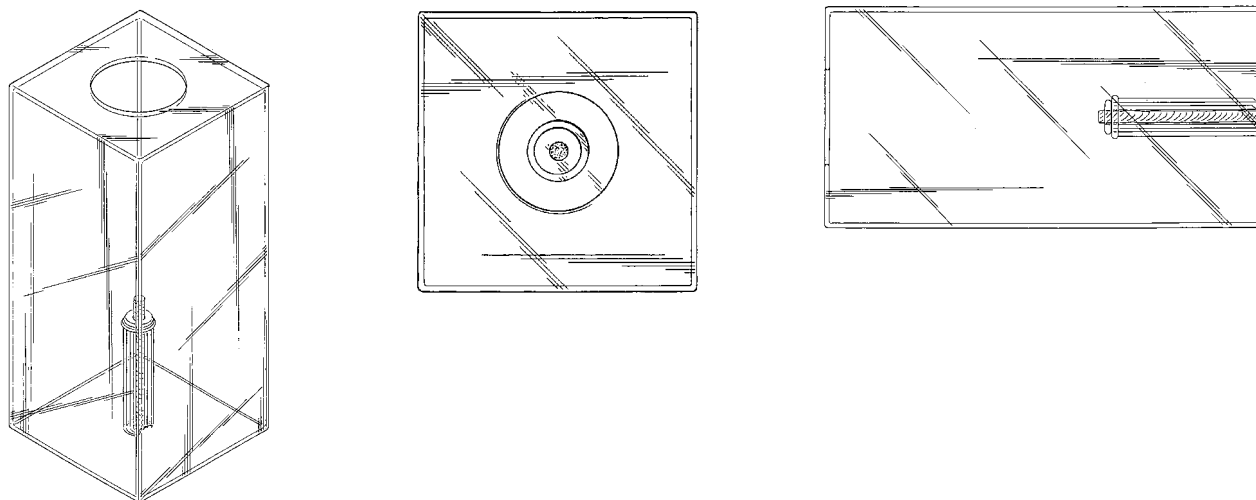
(71) ANSØGER(E):
(74) FULDMÆGTIG:
(72) FREMBRINGER(E):
(30) PRIORITET:
(22) ANSØGNINGSDATO:
(18) GYLDIG TIL:

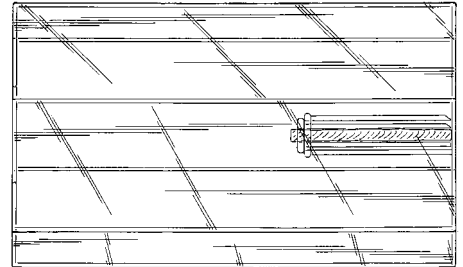
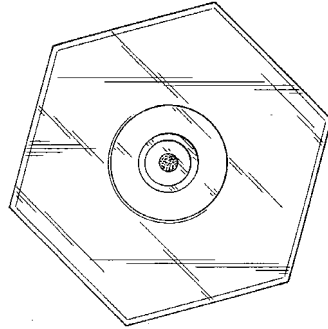
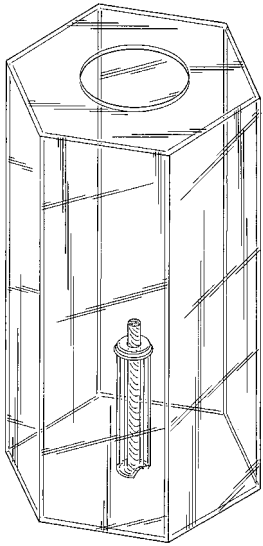
Swissvoice AG, Fabrikstrasse 8, CH-4614 Hägendorf, Schweiz
Albihns A/S, H C Andersens Boulevard 49, 1553 København V, Danmark
Martin Iseli, Vereinsweg 18, CH-3012 Bern, Schweiz
2002-07-03 CH 128926
2002-11-26
2007-11-26

(11) DR 2002 00810
(21) DA 2002 00952

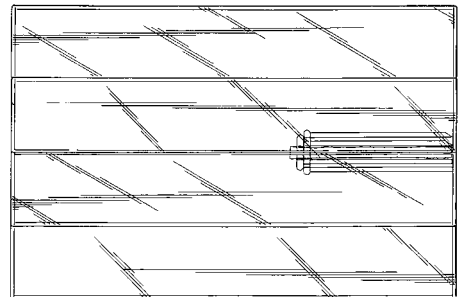
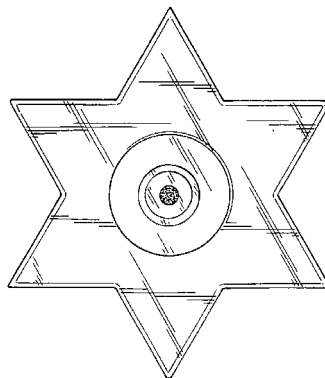
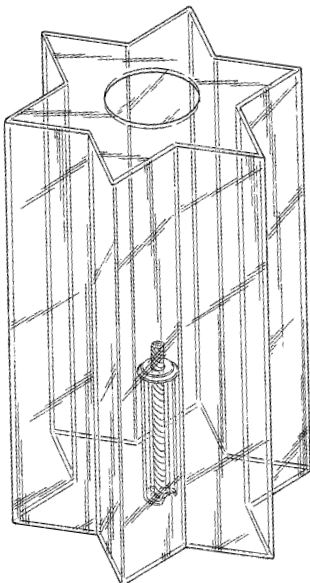
(54) 1-4) Olielamper

(51)-Cl.26 01

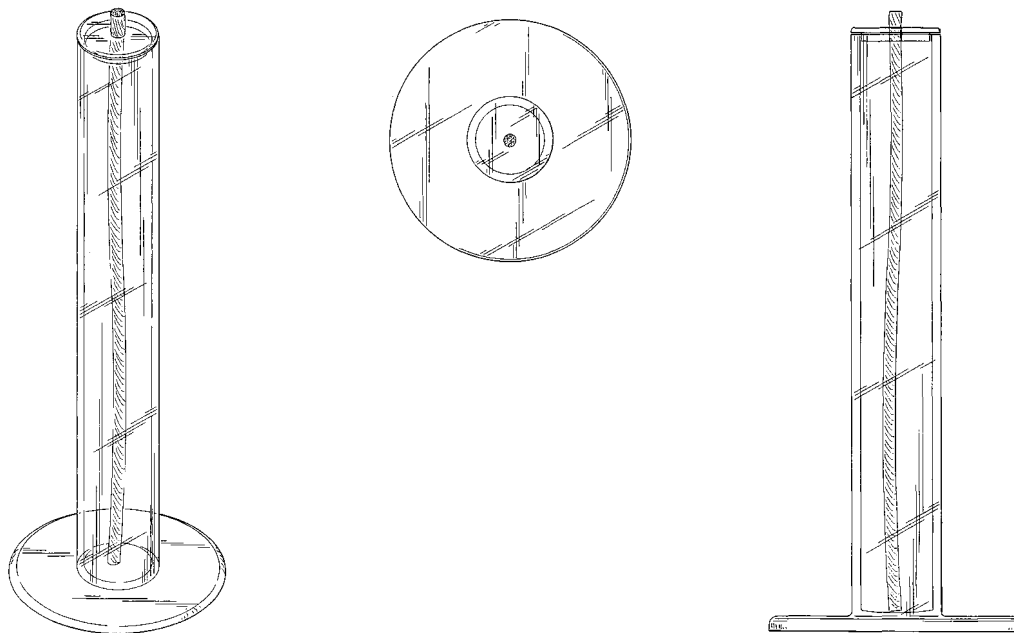




Løbenr. 2



Løbenr. 3



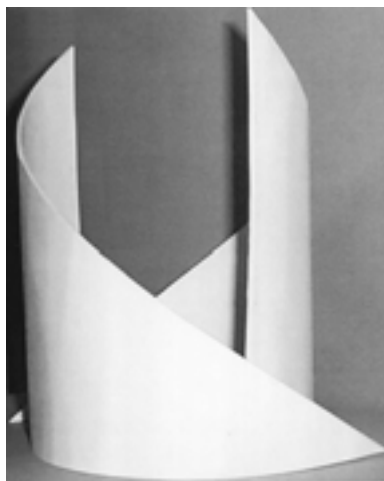
Løbenr. 4

(71) ANSØGER(E): Friedenslampe AG, Untermüli 6, CH-6302 Zug, Schweiz
 (74) FULDMÆGTIG: Zacco Denmark A/S, Hans Bekkevolds Allé 7, 2900 Hellerup, Danmark
 (72) FREMBRINGER(E): Preben Galtt, Knabrostræde 21, 3.tv., 1210 København K, Danmark; Christopher Alvear, 321½ South Reeves Drive, Beverly Hills, CA 90212, USA
 (22) ANSØGNINGSDATO: 2002-12-03
 (18) GYLDIG TIL: 2007-12-03

(11) DR 2002 00811
 (21) DA 2002 00928

(54) En fyrfadslampe

(51)-Cl.26 01;26 05

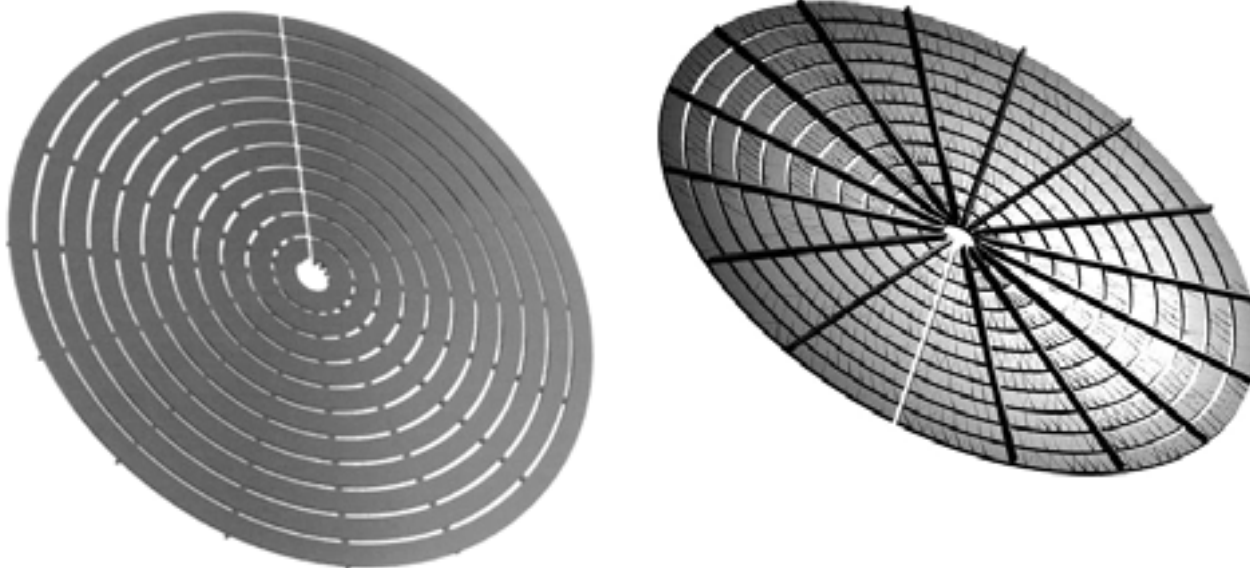


(71) ANSØGER(E): Arthur Dybe, Lolle Alle 2 E, Grænge, 4891 Toreby Lolland, Danmark; Anne Lise Abildtrup, Lolle Alle 2 E, Grænge, 4891 Toreby Lolland, Danmark
 (72) FREMBRINGER(E): Arthur Dybe, Lolle Alle 2 E, Grænge, 4891 Toreby Lolland, Danmark
 (22) ANSØGNINGSDATO: 2002-11-22
 (18) GYLDIG TIL: 2007-11-22
 (29) BEMÆRKNINGER Model

(11) DR 2002 00812
(21) DA 2002 00465

(54) En beskyttelsesrist til pottedplanter

(51)-Cl.11 02



(71) ANSØGER(E):
(72) FREMBRINGER(E):
(22) ANSØGNINGSDATO:
(18) GYLDIG TIL:

Martin Holm, Dalsvinget 72, 8600 Silkeborg, Danmark
Martin Holm, Dalsvinget 72, 8600 Silkeborg, Danmark
2002-06-04
2007-06-04

Offentligt tilgængelige designansøgninger og -registreringer

Akterne i nedenstående ansøgninger eller registreringer er tilgængelige for enhver, jf. § 21, stk. 2, i designlov nr. 1259 af 20. december 2000.

Klasse 7

Husholdningsartikler (ikke indeholdt i andre klasser)

(21) DA 2002 00463

(54) 1) En holder til proptrækker 2) holder til folieskærer 3) holder til folieskærer 3) holder til vakuumprop 4) holder til dekanteringstud

(71) ANSØGER(E):

Designers Company ApS, Kongevejen 2, 3480 Fredensborg, Danmark

(22) ANSØGNINGSDATO:

2002-06-03

Klasse 8

Værktøj og isenkramvarer

(21) DA 2002 00474

(54) 1-2) Ophængningsbeslag

(71) ANSØGER(E):

Up Nor I/S, v/Niels Chr. Barkholt og Michael Andersen, Bragesgade 14, st.tv., 2200 København N, Danmark

(22) ANSØGNINGSDATO:

2002-06-07

Klasse 11

Udsmykningsartikler

(21) DA 2002 00465

(54) En beskyttelsesrist til pottedplanter

(71) ANSØGER(E):

Martin Holm, Dalsvinget 72, 8600 Silkeborg, Danmark

(22) ANSØGNINGSDATO:

2002-06-04

Klasse 12

Transportmidler og højseapparater

(21) DA 2002 00845

(54) En motorcykel

(71) ANSØGER(E):

Brumby Corporation Limited, Stanley House, Douglas, Isle of Man IM1 2BF, Storbritannien

(30) PRIORITET:

2002-06-07 GB 3004198;2002-07-24 GB 3005607;2002-07-24 GB 3005608

(22) ANSØGNINGSDATO:

2002-10-18

Klasse 14

Udstyr til optagelse og gengivelse af data, telekommunikationsudstyr

(21) DA 2002 00476

(54) 1) En kommunikationsstik 2) skærmningsdæksel til kommunikationsstik 3) kabellås til kommunikationsstik 4) skærmet kommunikationsstik med kabelafaster

(71) ANSØGER(E):

LK A/S, Industriparken 32, 2750 Ballerup, Danmark

(22) ANSØGNINGSDATO:

2002-06-08

Klasse 15

Maskiner (ikke indeholdt i andre klasser)

(21) DA 2002 00844

(54) 1-2) Motorer

(71) ANSØGER(E):

Brumby Corporation Limited, Stanley House, Douglas, Isle of Man IM1 2BF, Storbritannien

(30) PRIORITET:

2002-06-07 GB 3004198;2002-07-24 GB 3005607;2002-07-24 GB 3005608

(22) ANSØGNINGSDATO:

2002-10-18

(21) DA 2002 00930

(54) Kombineret elektrisk plansliber og høvl

(71) ANSØGER(E):

Lidl Stiftung GmbH & Co. KG, Heiner-Fleischmann-Str. 2, D-74172 Neckarsulm, Tyskland

(30) PRIORITET:

2002-06-03 DE 402 04 649.8

(22) ANSØGNINGSDATO:

2002-11-22

(21) DA 2002 00963

(54) 1-2) Dele til værktøjshus

(71) ANSØGER(E):

Illinois Tool Works Inc., a corporation of the State of Delaware, 3600 West Lake Avenue, Glenview, Illinois 60025, USA

(30) PRIORITET:

2002-06-07 US 29/162,017

(22) ANSØGNINGSDATO:

2002-12-05

Klasse 19

Papirhandlervarer og kontorartikler, materiale til brug for kunstnere og til undervisning

(21) DA 2002 00964

(54) 1-5) Papirholdere

(71) ANSØGER(E):

Etienne Dill, 54, Boulevard Beaumarchais, F-75011 Paris, Frankrig

(30) PRIORITET:

2002-06-05 FR 02/3492

(22) ANSØGNINGSDATO:

2002-12-06

Klasse 25

Bygninger og byggelementer

(21) DA 2002 00926

(54) 1) En tvinge til et sikkerhedsrækværk 2-3) dele dertil

(71) ANSØGER(E):

Combisafe International AB, Storsjöstråket 15, S-831 34 Östersund, Sverige

(30) PRIORITET:

2002-06-10 SE 02-0901

(22) ANSØGNINGSDATO:

2002-11-22

(21) DA 2002 00954

(54) 1A) -1J) : Vindenergianlæg, 2A) -2K) : Rotorblade til vindenergianlæg

(71) ANSØGER(E):

Wobben Aloys, Argestrasse 19, D-26607 Aurich, Tyskland

(30) PRIORITET:

2002-06-06 DE 402 04 721.4;2002-06-07 DE 402 04 727.3

(22) ANSØGNINGSDATO:

2002-12-03

Ændringer

Ændringer vedrørende retten til designet, indehaverens navn/firma og adresse, fuldmægtig m.v.

Overdragelser:

(11) DR 2002 00740

Til: (71) Bang & Olufsen Medicom A/S, Gimsinglundvej 20, 7600 Struer, Danmark

Mønster

Ændringer

Ændringer vedrørende retten til mønstret, mønsterhavers navn, bopæl, fulm. m.v.

Ændring af fuldmægtigoplysninger:

(11) MR 1995 01068

Til: (74) Patrade A/S, Fredens Torv 3 A, 8000 Århus C, Danmark

(11) MR 1999 00567

Til: (74) Ansøger ikke længere repræsenteret ved fuldmægtig

(11) MR 2000 00132

Til: (74) Patrade A/S, Fredens Torv 3 A, 8000 Århus C, Danmark

(11) MR 2000 00134

Til: (74) Patrade A/S, Fredens Torv 3 A, 8000 Århus C, Danmark

Fornyelse af mønsterregistreringer

Fornyelse af registreringer foretaget i medfør af lov om mønstre nr. 218 af 27. maj 1970.

| (11) Registreringsnummer | (18) Gyldig til |
|--------------------------|-----------------|
| MR 1993 00861 | 20071215 |
| MR 1998 00847 | 20071223 |
| MR 1993 00966 | 20071207 |
| MR 1993 00967 | 20071207 |
| MR 1998 00836 | 20071204 |
| MR 1998 00835 | 20071204 |
| MR 1998 00829 | 20071204 |
| MR 1998 00828 | 20071204 |
| MR 1994 00056 | 20071222 |
| MR 1994 00088 | 20071222 |
| MR 1998 00535 | 20071204 |
| MR 1998 00641 | 20080129 |
| MR 1995 00808 | 20080114 |
| MR 1995 00814 | 20080114 |
| MR 1998 00698 | 20080122 |
| MR 1993 00980 | 20080113 |
| MR 1994 00094 | 20080108 |
| MR 1998 00543 | 20080109 |
| MR 1993 00875 | 20080108 |
| MR 1993 00989 | 20080115 |
| MR 1993 00990 | 20080115 |



PATENT- OG VAREMÆRKESTYRELSEN

PRISLISTE

Pr. 1. september 2002

Patenter

Supplerende beskyttelsescertifikater

Brugsmodeller

Chips (halvledertopografier)

Kommunevåbener og -segl

Skorstensmærker og kontorflag

Design

Vare- og fællesmærker

Publikationer

Erhvervsservice

Kopiservice

Kurser og foredrag

Patent- og Varemærkestyrelsen

Helgeshøj Allé 81, 2630 Taastrup

tlf. 4350 8000, fax 4350 8001

e-post pvs@dkpto.dk

www.dkpto.dk

Prisliste vedrørende internationale ansøgninger (PCT) og europæiske patentansøgninger (EPK) samt vedrørende ansøgninger om international varemærkeregistrering og EU-varemærkeregistrering kan fås ved henvendelse til Patent- og Varemærkestyrelsen.

Patenter

| | |
|--|----------|
| | kr. |
| 1. Ansøgningsgebyr | |
| a. Grundgebyr | 3000,00 |
| b. Tillægsgebyr for hvert patentkrav ud over 10 | 300,00 |
| 2. Gebyrer for nyhedsundersøgelse af international type (PL §9) | |
| I Når den svenske patentmyndighed er nyhedsundersøgende: | |
| a. Grundgebyr | 7030,00 |
| b. Tillægsgebyr for hvert krav ud over 10 | 115,00 |
| c. Ekspeditionsgebyr | 500,00 |
| II Når Den Europæiske Patentmyndighed er nyhedsundersøgende: | |
| a. Grundgebyr * | |
| 1. For en prioritetsgivende ansøgning | 7030,00 |
| 2. I alle andre tilfælde | 11015,00 |
| b. Ekspeditionsgebyr | 500,00 |
| 3. Gebyr for senere indlevering af dansk oversættelse af international ansøgning. | 1100,00 |
| 4. Genoptagelsesgebyr. | 700,00 |
| 5. Patentmeddelelsesgebyr | |
| a. Grundgebyr | 2850,00 |
| b. Tillægsgebyr for hver side ud over 35 sider | 80,00 |
| c. Tillægsgebyr for hvert patentkrav, for hvilket der ikke er betalt ansøgningsgebyr | 300,00 |
| 6. Gebyr for publicering af oversættelser af europæiske patentskrifter | |
| a. Grundgebyr | 1150,00 |
| b. Tillægsgebyr for hver side ud over 35 sider | 80,00 |
| 7. Gebyr for publicering af ændrede danske patentskrifter | |
| a. Grundgebyr | 2850,00 |
| b. Tillægsgebyr for hver side ud over 35 sider | 80,00 |
| 8. Gebyr for publicering af ændrede oversættelser af europæiske patentskrifter | |
| a. Grundgebyr | 1150,00 |
| b. Tillægsgebyr for hver side ud over 35 sider | 80,00 |
| 9. Genoprettelsesgebyr. | 3000,00 |
| 10. Årsgebyrer | |
| 1. gebyrår | 500,00 |
| 2. gebyrår | 500,00 |
| 3. gebyrår | 500,00 |
| 4. gebyrår | 1100,00 |
| 5. gebyrår | 1250,00 |
| 6. gebyrår | 1400,00 |
| 7. gebyrår | 1600,00 |
| 8. gebyrår | 1800,00 |
| 9. gebyrår | 2050,00 |
| 10. gebyrår | 2300,00 |
| 11. gebyrår | 2550,00 |
| 12. gebyrår | 2800,00 |
| 13. gebyrår | 3050,00 |
| 14. gebyrår | 3300,00 |
| 15. gebyrår | 3600,00 |
| 16. gebyrår | 3900,00 |
| 17. gebyrår | 4200,00 |
| 18. gebyrår | 4500,00 |
| 19. gebyrår | 4800,00 |
| 20. gebyrår | 5100,00 |

Årsgebyrer, der betales senere end forfaldsdag, forhøjes med 20%.
Gebyret skal være betalt inden 6 måneder efter forfaldsdagen.

| | |
|---|---------|
| 11. Gebyr for fremsættelse af indsigelse | 2500,00 |
| 12. Gebyr for administrativ omprøvning | 7000,00 |
| 13. Klagegebyr | 8000,00 |

Ovennævnte priser skal ikke tillægges moms

Supplerende beskyttelsescertifikater

| | |
|---|---------|
| | kr. |
| 1. Ansøgningsgebyr. | 3000,00 |
| 2. Genoptagelsesgebyr. | 600,00 |
| 3. Genoprettelsesgebyr. | 3000,00 |
| 4. Årsgebyr pr. påbegyndt gebyrår. | 5100,00 |

Årsgebyrer, der betales senere end forfaldsdag, forhøjes med 20%.
Gebyret skal være betalt inden 6 måneder efter forfaldsdagen.

| | |
|---|---------|
| 5. Gebyr for administrativ omprøvning. | 1500,00 |
|---|---------|

Der skal betales et gebyr på 7000 kr. for eventuel omprøvning af grundpatentet

| | |
|-----------------------------|---------|
| 6. Klagegebyr. | 4000,00 |
|-----------------------------|---------|

Ovennævnte priser skal ikke tillægges moms

Brugsmodeller

| | |
|--|---------|
| | kr. |
| 1. Ansøgningsgebyr. | 2000,00 |
| 2. Gebyr for senere indlevering af dansk oversættelse af international ansøgning. | 1100,00 |
| 3. Genoptagelsesgebyr. | 400,00 |
| 4. Fornyelsesgebyrer | |
| For 1. periode | 2000,00 |
| For 2. periode | 3000,00 |

Fornyelsesgebyrer, der betales efter udløbet af den pågældende registreringsperiode, forhøjes med 20%.

| | |
|---|---------|
| 5. Gebyr for prøvning før eller efter registrering. | 4000,00 |
| 6. Gebyr for behandling af anmodning om udslettelse. | 2000,00 |
| 7. Gebyr for bekendtgørelse af ændret registrering og publicering af ændret formulering. | 1100,00 |
| 8. Klagegebyr. | 5000,00 |

Ovennævnte priser skal ikke tillægges moms

Chips (halvledertopografier)

| | |
|--|---------|
| | kr. |
| 1. Ansøgningsgebyr. | 1500,00 |
| 2. Gebyr for behandling af anmodning af overførelse af ansøgning om registrering. | 1000,00 |
| 3. Klagegebyr. | 4000,00 |

Ovennævnte priser skal ikke tillægges moms

Kommunevåbener og -segl

| | |
|----------------------------------|---------|
| 1. Ansøgningsgebyr. | 2000,00 |
|----------------------------------|---------|

Ovennævnte pris skal ikke tillægges moms

Skorstensmærker og kontorflag

| | |
|----------------------------------|---------|
| | kr. |
| 1. Ansøgningsgebyr. | 2000,00 |

Ovennævnte pris skal ikke tillægges moms

Design

| | |
|---|----------------|
| 1. Ansøgningsgebyr | kr. 1200,00 |
| Tillægsgebyrer: | |
| a. Ved samregistrering for hvert design ud over det første | 700,00 |
| b. For offentliggørelse af hver afbildning ud over den første ¹⁾ | 400,00 |
| 2. Genoptagelsesgebyr | 400,00 |
| 3. Gebyr for supplerende forundersøgelse | 1500,00 |
| Tillægsgebyr: | |
| Ved samregistrering for hvert design ud over det første | 900,00 |
| 4. Fornylsesgebyr ²⁾ | 2200,00 |
| Tillægsgebyr: | |
| Ved samregistrering for hvert design ud over det første | 1100,00 |

Fornylsesgebyrer inkl. tillægsgebyr, der betales efter udløbet af den pågældende registreringsperiode, forhøjes med 20%.

| | |
|--|---------|
| 5. Gebyr for administrativ prøvning Pr. design, herunder design indeholdt i en samregistrering | 3000,00 |
| 6. Gebyr for offentliggørelse af registrering i ændret form | 400,00 |
| Tillægsgebyr: | |
| For offentliggørelse af hver afbildning ud over den første | 400,00 |
| 7. Genoprettelsesgebyr | 3000,00 |
| 8. Klagegebyr | 4000,00 |

Ovennævnte priser skal ikke tillægges moms

¹⁾ Omfatter også bekendtgørelse iht. den hidtil gældende mønsterlov

²⁾ Omfatter også fornyelse af registreringer iht. den hidtil gældende mønsterlov

Vare- og fællesmærker

| | |
|---|----------------|
| 1. Ansøgningsgebyr | kr. 2350,00 |
| a. Grundgebyr | 2350,00 |
| b. Tillægsgebyr for hver klasse ud over 3 | 600,00 |
| Der er i alt 45 klasser | |
| 2. Gebyr for videreførelse af Madrid-Protokol-registrering som dansk vare- eller fællesmærke-ansøgning | 1500,00 |
| 3. Fornylsesgebyr | |
| a. Grundgebyr | 2350,00 |
| b. Tillægsgebyr for hver klasse ud over 3 | 600,00 |

Fornylsesgebyrer inkl. tillægsgebyr, der betales efter udløbet af den pågældende registreringsperiode, forhøjes med 20%.

| | |
|--|---------|
| 4. Gebyr for anmodning om deling af en ansøgning eller en registrering for hver udskilt ansøgning eller registrering | 2000,00 |
| 5. Gebyr for fremsættelse af indsigelse | 2500,00 |
| 6. Gebyr for administrativ ophævelse | 2500,00 |
| 7. Klagegebyr | 4000,00 |
| 8. Gebyr for underretning til indehaver af varemærkerettighed Årligt gebyr | 1000,00 |

Ovennævnte priser skal ikke tillægges moms

Publikationer

| | |
|--|---------|
| 1. Årsabonnement | kr. |
| a. Dansk Patenttidende | 1000,00 |
| b. Patentskrifter | |
| – på papir | 8000,00 |
| – på CD-ROM (SPACE-DK) | 5000,00 |
| c. Dansk Patentregister | 400,00 |
| d. Sammendrag af almindeligt tilgængelige danske patentansøgninger | |
| – Alle sektioner | 8000,00 |
| – sektion A | 1600,00 |
| – sektion B | 1600,00 |
| – sektion C07 + C12 | 1600,00 |
| – sektion C, resten | 900,00 |
| – sektion D | 500,00 |
| – sektion E | 900,00 |
| – sektion F | 900,00 |
| – sektion G | 900,00 |
| – sektion H | 900,00 |
| e. Oversættelser af EP-skrifter | 8000,00 |
| f. Dansk Brugsmodeltidende | 600,00 |
| g. Brugsmodelskrifter | 8000,00 |
| h. Dansk Varemærketidende | 1000,00 |
| i. Dansk Varemærkeregister | 200,00 |
| j. Varemærkesærtidende med §13-afslag | 100,00 |
| k. Nye danske varemærkeansøgninger, ugeliste | 450,00 |
| l. Dansk Designtidende | 600,00 |
| m. Dansk Designregister | 200,00 |
| n. Patenthåndbog, ved tegning af abonnement | 500,00 |
| – løbblade hertil, pr. side | 10,00 |
| o. Brugsmodelhåndbog, ved tegning af abonnement | 500,00 |
| – løbblade hertil, pr. side | 10,00 |
| p. Ankenævnskendelser | |
| – alle kendelser | 4200,00 |
| – kendelser/patent- og brugsmodelområdet | 2000,00 |
| – kendelser/vare- og fællesmærkeområdet | 2000,00 |
| – kendelser/design- og chipsområdet | 400,00 |

Abonnementer tillægges porto

| | |
|--|---------|
| 2. Løssalg | |
| a. Dansk Patenttidende | 40,00 |
| b. Dansk Patentregister | 400,00 |
| c. Sammendrag af alm. tilgængelige patentansøgninger | 30,00 |
| d. Dansk Varemærketidende | 40,00 |
| e. Dansk Varemærkeregister | 200,00 |
| f. Varemærkesærtidende med §13-afslag | 100,00 |
| g. Varemærkeindsigelsestidende, 1996-2001 pr. årgang | 200,00 |
| h. Varemærkeindsigelsestidende, udk. 1995 | 300,00 |
| i. Dansk Designtidende | 40,00 |
| j. Dansk Designregister | 200,00 |
| k. Dansk Brugsmodeltidende | 40,00 |
| l. Sammendrag af alm. tilgængelige brugsmodelansøgninger | 30,00 |
| m. Fremlæggelses- og patentskrifter på CD-ROM (SPACE-DK) | |
| – 1993-2001, pr. årgang | 5000,00 |
| – 1990-1992, pr. årgang | 2000,00 |

Ovennævnte priser skal ikke tillægges moms

Fremlæggelses-, patent- og brugsmodelskrifter samt oversættelser af EP-skrifter leveres til gældende kopipris

| | |
|---|-------------|
| 3. Love og bekendtgørelser vedr. industriel ejendomsret | 12,00-33,00 |
| 4. Andre publikationer | |
| a. Varemærkeklassifikation | |
| – alfabetisk liste | 500,00 |
| – klassesdelt liste | 400,00 |
| b. Mønsterklassifikation | 35,00 |
| – ændringer og tilføjelser hertil | 15,00 |
| 5. "Fra væsen til virksomhed", Danske patenter gennem 100 år (fås på dansk og engelsk), inkl. moms | 195,00 |

Ovennævnte priser tillægges moms, hvis andet ikke er angivet

Erhvervsservice

| | |
|---|----------|
| | kr. |
| 1. Timepris* | 900,00 |
| 2. Patente tekniske undersøgelser Beregnes efter timepris | |
| 3. Løbende overvågninger | |
| a. Overvågning af ansøgninger Overvågning af dansk patent-, brugsmodel-, design- eller varemærkeansøgning sammensættes af: | |
| Pris pr. år | 1500,00 |
| Pris pr. meddelelse | 375,00 |
| b. Overvågning af nationale og internationale varemærkeretigheder Overvågning af dansk varemærkeansøgning eller -registrering eller af MadridProtokol-registrering med gyldighed for Danmark i relation til nye varemærkeansøgninger | |
| Pris pr. år, første varemærke | 1050,00 |
| Pris pr. år, yderligere varemærker, pr. varemærke | 300,00 |
| c. Øvrige overvågninger beregnes efter timepris Hertil skal lægges evt. online-udgifter | |
| 4. Navneundersøgelser* | |
| a. International undersøgelse af patentrettigheder i 1-2 navne inkl. op til 40 referencer | 3500,00 |
| Yderligere referencer, pr. reference | 16,00 |
| Yderligere navne, pr. navn | 900,00 |
| b. Undersøgelse af patent- og brugsmodelrettigheder omfattende Danmark i 1-2 navne | 1800,00 |
| Yderligere navne, pr. navn | 450,00 |
| c. Øvrige navneundersøgelser beregnes efter timepris Hertil skal lægges evt. online-udgifter | |
| 5. Patentfamilieundersøgelser og statusundersøgelser* | |
| a. Patentfamilieundersøgelse | 1000,00 |
| b. Patentfamilieundersøgelse, inkl. status for lande med statusoplysninger i Inpadoc | 2200,00 |
| Status for yderligere lande beregnes efter timepris | |
| c. Statusundersøgelse af udenlandske rettigheder | |
| Første nummer | 900,00 |
| Pr. følgende nummer | 450,00 |
| d. Statusundersøgelse af danske rettigheder, pr. nummer .. | 450,00 |
| e. Øvrige undersøgelser beregnes efter timepris Hertil skal lægges evt. online-udgifter | |
| 6. Kollisionsundersøgelser af varemærker* | |
| a. Inkl. op til 3 klasser | 2400,00 |
| b. Yderligere klasser, pr. 10 klasser | 500,00 |
| Klasserne 42-45 betragtes prismæssigt som én klasse | |
| 7. Skanning af varemærker* | |
| a. Første klasse | 500,00 |
| b. Yderligere klasser, pr. klasse | 200,00 |
| c. Skanning af alle 45 klasser | 3000,00 |
| Klasserne 42-45 betragtes prismæssigt som én klasse | |
| 8. LOGO-skanning* | |
| a. Inkl. op til 25 referencer | 2100,00 |
| b. Yderligere referencer, pr. 25 referencer | 500,00 |
| 9. Varemærkedatabase* | |
| a. Første klasse | 3000,00 |
| b. Yderligere klasser - op til 4, pr. klasse | 1500,00 |
| Klasserne 42-45 betragtes prismæssigt som én klasse | |
| 10. Skanning af varemærker ansøgt eller registreret i udlandet* | |
| a. Første klasse for 1-2 lande | 1000,00 |
| b. Følgende lande, pr. land | 500,00 |
| c. Følgende klasser, pr. klasse | 200,00 |
| 11. IPscore® 2.0 CD-ROM | |
| a. Inkl. trykt brugervejledning | 9.950,00 |
| b. Yderligere trykte brugervejledninger, pr. vejledning | 750,00 |

*Hastelevering kan aftales mod pristillæg

Ovennævnte priser tillægges moms

Kopiservice

| | |
|--|--------|
| | kr. |
| 1. Fotokopier af patent- og brugsmodelpublikationer | |
| a. Pris pr. publikation indtil 200 sider | 50,00 |
| b. Publikationer ud over 200 sider: pris efter aftale | |
| 2. Fotokopier, taget på læsesalen ved kontant betaling, pr. side, inkl. moms | 3,00 |
| 3. Udenlandske patentpublikationer, der ikke findes i egne samlinger | |
| I ved hjemtagning fra udlandet: | |
| a. Pris for hjemtagning | 100,00 |
| b. Pris pr. publikation | 100,00 |
| Hjemtagning af sagsakter fra USA og patentpublikationer og sagsakter fra Sydafrika: Pris efter aftale. | |
| II ved levering af tilsvarende publikation fra egne samlinger: | |
| a. Identifikation | 100,00 |
| b. Kopipris (se pkt. 1) | |
| 4. Engelsksprogede sammendrag, der ikke findes i egne samlinger , pr. sammendrag | 50,00 |
| 5. Tidsskriftsartikler o.l., der ikke findes i egne samlinger | |
| a. Pris for hjemtagning | 100,00 |
| b. Pris pr. artikel | 100,00 |
| 6. Aktindsigt i europæiske patenter og patentansøgninger | |
| a. Ekspedition (inkl. EPO-gebyr) | 315,00 |
| b. Kopier | |
| - ved tilsendelse, pr. side | 3,25 |
| - ved afhentning, pr. side | 2,50 |
| - ved afhentning og kontant betaling, pr. side inkl. moms ... | 3,00 |
| 7. Databaseudskrift vedr. en varemærkeretlighed | 50,00 |

Ovennævnte priser tillægges moms, hvis andet ikke er angivet

| | |
|---|--------|
| 8. Bekræftet kopi af en patent-, brugsmodel-, design- eller varemærkeansøgning | 300,00 |
| Hertil skal lægges kopiprisen (3,25 kr. pr. side) | |
| 9. Bekræftet udskrift af patent-, certifikat-, brugsmodel-, topografi-, design- eller varemærkesagsregistret | 300,00 |
| 10. Bekræftet udskrift af registret over kommunevåbener og -segl eller registret over skorstensmærker og kontorflag . | 200,00 |
| 11. Udskrift af patent-, certifikat-, brugsmodel-, topografi-, design- eller varemærkesagsregistret, registret over kommunevåbener og -segl eller registret over skorstensmærker og kontorflag | 50,00 |

Ovennævnte priser skal ikke tillægges moms

| | |
|--------------------------------------|--------|
| 12. Priser for levering | |
| a. Levering pr. telefax | 75,00 |
| b. Ekspreslevering pr. telefax | 275,00 |
| c. Ekspreslevering pr. post | 200,00 |
| Hertil lægges porto | |

Ovennævnte priser tillægges moms

Kurser og foredrag

| | |
|---|---------|
| | kr. |
| 1. Kurser | |
| Priser på åbne og virksomhedsinterne kurser fås ved direkte henvendelse til KursusCentret | |
| 2. Foredrag* | |
| Første time | 2000,00 |
| Følgende timer, pr. time | 1500,00 |

* Særpriser afhængig af deltagerantal og forberedelsestid

Ovennævnte priser tillægges moms

WIPO Standard 80

INID-koder

Internationally agreed Numbers for the Identification of (bibliographic) data (INID)

- (11) Serial number of the registration
- (15) Date of the registration/Date of the renewal
- (17) Expected duration of the registration/
renewal
- (18) Expected expiration date of the registration/
renewal
- (21) Serial number of the application
- (22) Date of filing of the application
- (23) Name and place of exhibition, and date on
which the industrial design was first
exhibited there (Exhibition priority date)
- (24) Date from which the industrial design right
has effect
- (29) Indication of the form in which the industrial
design is filed, e.g. as a reproduction of the
industrial design or as a specimen thereof
- (30) Data relating to priority under the Paris
Convention
- (43) Date of publication of the industrial design
before examination
- (44) Date of publication of the industrial design
after examination but before registration
- (45) Date of publication of the registered
industrial design
- (46) Date of expiration of deferment
- (51) International Classification for Industrial
Designs (class and subclass of the Locarno
Classification)
- (54) Designation of article(s) or product(s)
covered by the industrial design or title of
the industrial design
- (55) Reproduction of the industrial design (e.g.,
drawing, photograph) and explanations
relating to the reproduction
- (57) Description of characteristic features of the
industrial design including indication of
colors
- (58) Date of recording of any kind of
amendment in the Register
- (62) Serial number(s) and, if available, filing
date(s) of application(s), registration(s) or
document(s) related by division
- (66) Serial number(s) of the application or the
registration of the design(s), which is(are) a
variant(s) of the present one
- (71) Name(s) and address(es) of the appli-
cant(s)
- (72) Name(s) of the creator(s) if known to be
such
- (73) Name(s) and address(es) of the owner(s)
- (74) Name(s) and address(es) of the
representative(s)

Domestic Codes for the Identification of Data

- (DL) Data concerning license
- (DP) Data concerning pawning

Internationalt vedtagne Numre til Identifikation af Data (INID)

Registreringsnummer
Registreringsdato/fornyelsesdato
Forventet registreringsperiode/fornyelsesperiode
Forventet udløbsdato for registrering/fornyelse

Ansøgningsnummer
Ansøgningsdato
Udstillingsnavn og -sted og dato for første udstil-
ling (udstillingsprioritetsoplysninger)

Indleveringsdato

Angivelse af i hvilken form designet er indleveret,
fx som en afbildning af designet eller som en
model heraf
Oplysninger om prioritet efter Pariserkonventionen

Dato for offentlig tilgængelighed

Bekendtgørelsesdato for ansøgningen

Offentliggørelse af registreringen

Udsættelsesdato
International klassifikation af design (klasser og
underklasser i Locarno Klassifikationen)

Vareangivelse/produktangivelse

Afbildninger af designet (fx tegninger, fotografier)
og forklaringer vedrørende afbildningerne

Beskrivelse af karakteristiske træk vedr. designet,
herunder angivelse af farver
Dato for tilførsel til registret

Nummer på hovedansøgning eller udskilt ansøg-
ning

Numre på beslægtede ansøgninger

Ansøgners navn og -adresse
Frembringers/designers navn og adresse
Indehavernavn og -adresse
Fuldmægtignavn og -adresse

Interne koder til identifikation af data

Licensoplysninger
Pantoplysninger
Oplysninger om konkurs

