



Patent- og
Varemærkestyrelsen
Erhvervsministeriet

Dansk Designtidende

Indholdsfortegnelse

Designsager	523
Offentliggørelse af designregistreringer	524
Offentligt tilgængelige designansøgninger	545
Mønstersager	547
Registrerede mønstre	548
Ændringer til mønstre	549
Fornyelse af mønsterregistreringer	550
Udslettelse af mønsterregistreringer	551
Prisliste	552
Prisliste2	553
Prisliste3	554
Prisliste4	555

Abonnementsprisen for årgangen er 1000,- kr. Abonnement tegnes i Patent- og Varemærkestyrelsen, Helgeshøj Allé 81, 2630 Tåstrup, tlf. 43 50 85 35, Gironr. 4 02 05 53, hvor enkelte numre sælges for en pris af 40 kr.

Ansvarlig for redaktion: Niels Ravn
Trykt hos Patent- og Varemærkestyrelsen

ISSN 1601-7374

Design

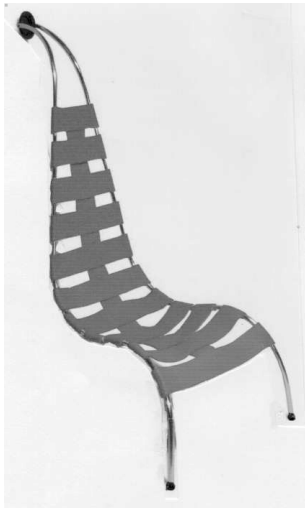
Offentliggørelse af designregistreringer

Enhver kan anmode om hel- eller delvis udslettelse af en registrering (administrativ prøvning), jf. § 25 i designlov nr. 1259 af 20. december 2000. En model af designet kan ses i Patent- og Varemærkestyrelsen, hvis det er offentliggjort, at en model er indleveret til styrelsen. Det er anført, hvis et design er registreret i farve.

(11) DR 2002 00301
(21) DA 2002 00402

(54) En stol

(51)-Cl.06 01



Detailafbildning



Detailafbildning

(71) ANSØGER(E):
(74) FULDMÆGTIG:
(72) FREMBRINGER(E):
(22) ANSØGNINGSDATO:
(18) GYLDIG TIL:

Thomas P Design, Godthåbsgade 16, 8000 Århus C, Danmark
Sandel, Løje & Wallberg, Frederiksgade 7, 1265 København K, Danmark
Thomas Pedersen, Godthåbsgade 16, 8000 Århus C, Danmark
2002-05-14
2007-05-14

(11) DR 2002 00302
(21) DA 2002 00142

(54) En slangebrudssikring

(51)-Cl.23 01



(71) ANSØGER(E):
(74) FULDMÆGTIG:
(22) ANSØGNINGSDATO:
(18) GYLDIG TIL:

Cubear A/S, Solvang 24, 3450 Allerød, Danmark
Plougmann & Vingtoft A/S, Sankt Annæ Plads 11, 1250 København K, Danmark
2002-02-19
2007-02-19

(11) DR 2002 00303
(21) DA 2002 00297

(54) 1) En telefon 2) del dertil

(51)-Cl.14 03



Løbenr. 1



Løbenr. 2

(71) ANSØGER(E):
(74) FULDMÆGTIG:
(22) ANSØGNINGSDATO:
(18) GYLDIG TIL:
(57) BEMÆRKNINGER

Muhammad Hamze, Tingvej 73, 2 tv, 2300 København S, Danmark
Muhammad Hamze, Tingvej 73, 2 tv, 2300 København S, Danmark
2002-04-16
2007-04-16
Farver

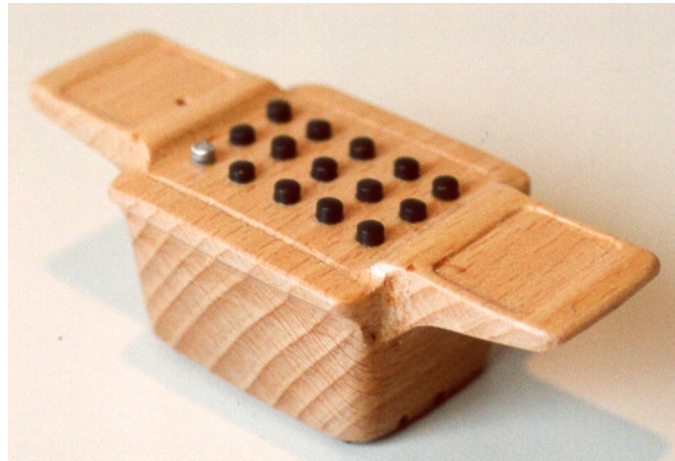
(11) DR 2002 00304
(21) DA 2002 00296

(54) 1) En telefon 2-3) dele dertil

(51)-Cl.14 03



Løbenr. 1



Løbenr. 2



Løbenr. 3

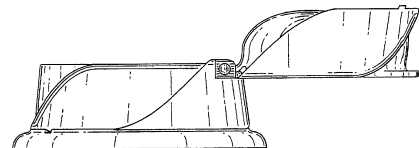
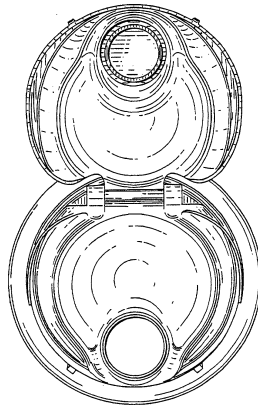
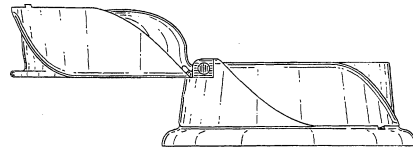
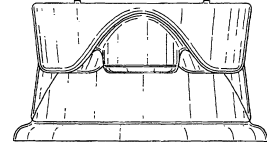
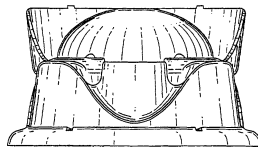
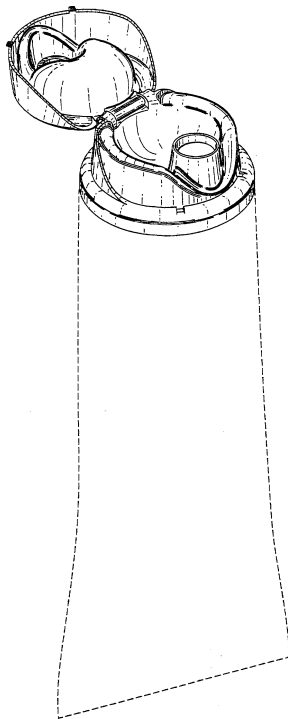
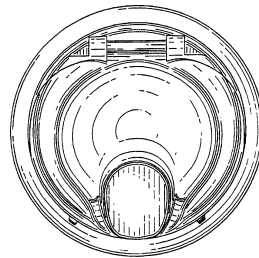
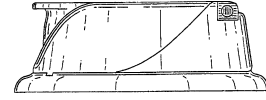
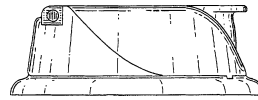
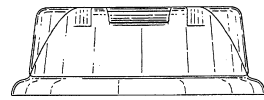
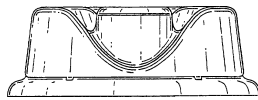
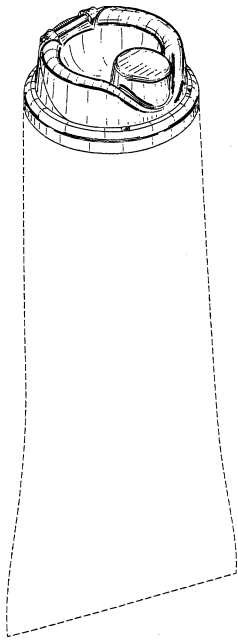
(71) ANSØGER(E):
(72) FREMBRINGER(E):
(22) ANSØGNINGSDATO:
(18) GYLDIG TIL:
(57) BEMÆRKNINGER

Muhammad Hamze, Tingvej 73, 2 tv, 2300 København S, Danmark
Muhammad Hamze, Tingvej 73, 2 tv, 2300 København S, Danmark
2002-04-16
2007-04-16
Farver

(11) DR 2002 00305
(21) DA 2002 00429

(54) En lukkeanordning

(51)-Cl.09 07



(71) ANSØGER(E):

Colgate-Palmolive Company, a corporation of the State of Delaware, 300, Park Avenue, New York, N.Y. 10022, USA

(74) FULDMÆGTIG:

Chas. Hude A/S, H.C. Andersens Boulevard 33, 1780 København V, Danmark

(72) FREMBRINGER(E):

Joseph T. Norris, 25 Priory Road, West Windsor, NJ 08550, USA

(30) PRIORITET:

2001-11-21 US 29/150,323

(22) ANSØGNINGSDATO:

2002-05-21

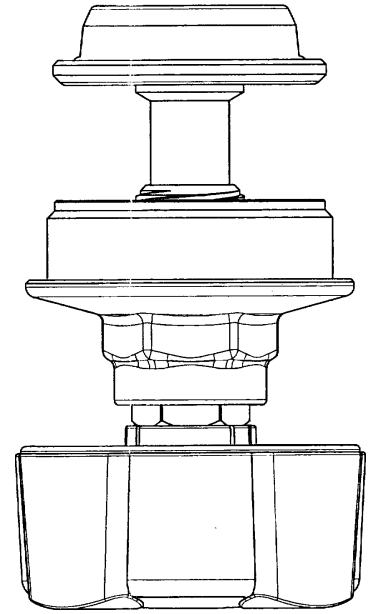
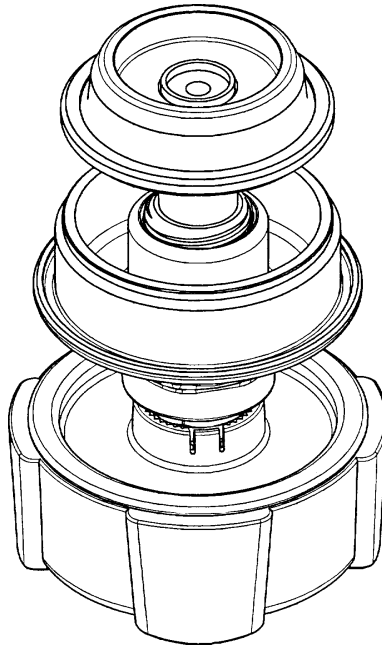
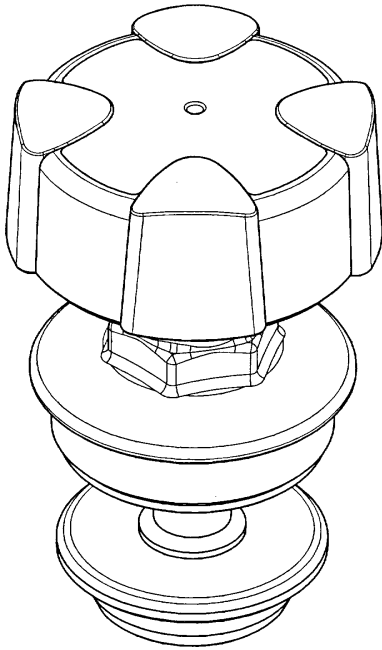
(18) GYLDIG TIL:

2007-05-21

(11) DR 2002 00306
(21) DA 2001 00147

(54) En ventil

(51)-Cl.23 01



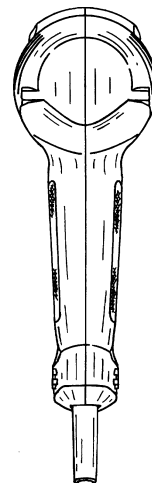
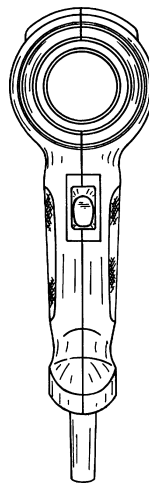
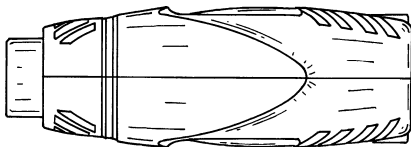
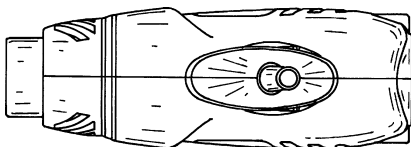
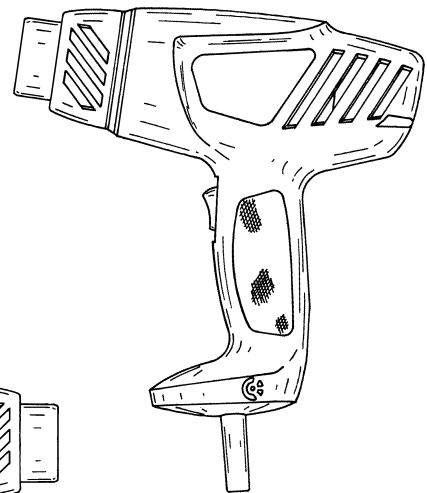
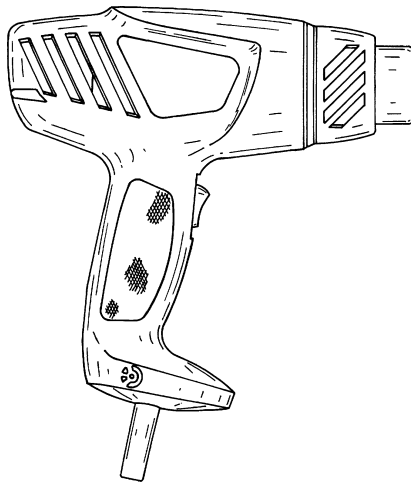
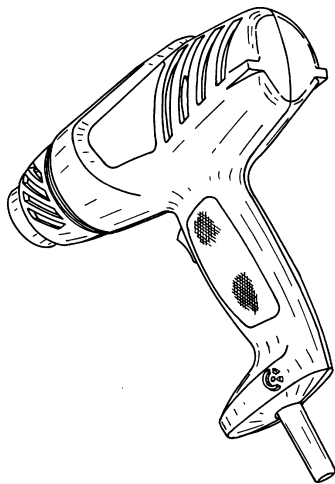
(71) ANSØGER(E):
(74) FULDMÆGTIG:
(72) FREMBRINGER(E):
(22) ANSØGNINGSDATO:
(18) GYLDIG TIL:

Tour & Andersson AB, S-524 80 Ljung, Sverige
H. Siebmanns, Gotapatent AB, Box 154, S-561 22 Huskvarna, Sverige
Lars Lenberg, Södre Vägen 24, S-465 00 Nossebro, Sverige
2001-11-22
2006-11-22

(11) DR 2002 00307
(21) DA 2002 00374

(54) En boremaskine

(51)-Cl.15 09



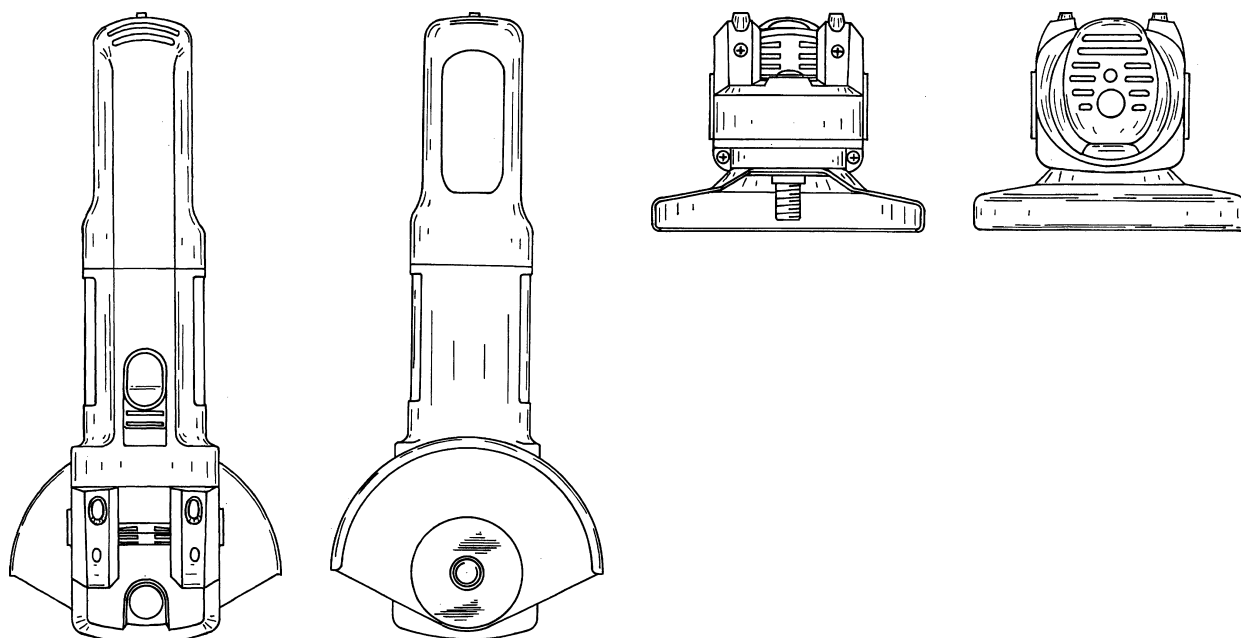
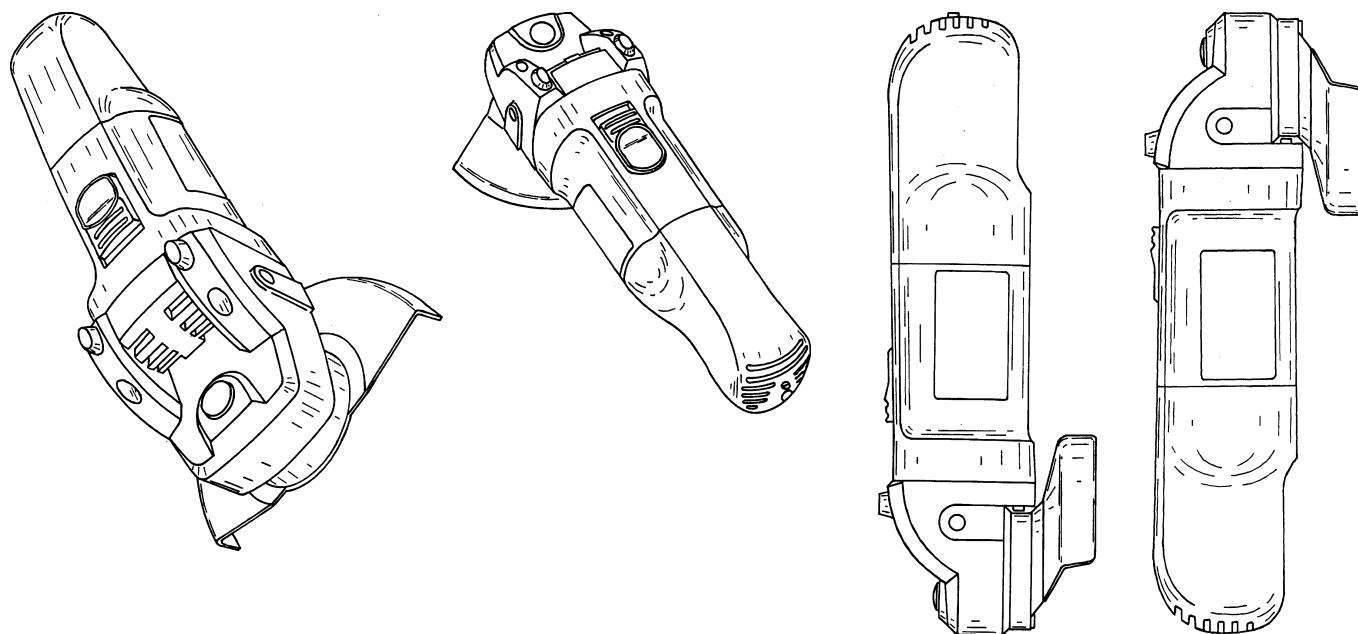
(71) ANSØGER(E):
(74) FULDMÆGTIG:
(72) FREMBRINGER(E):
(30) PRIORITET:
(22) ANSØGNINGSDATO:
(18) GYLDIG TIL:

Black & Decker Inc., Drummond Plaza Office Park, 1423 Kirkwood Highway, Newark Delaware 19711, USA
Hofman-Bang Zacco A/S, Hans Bekkevolds Allé 7, 2900 Hellerup, Danmark
Michael Waldron, 8 Heathfield, Summerfields, Chester-Le-Street, Co. Durham DH2 2XN, Storbritannien
2001-11-15 GB 2106271
2002-05-08
2007-05-08

(11) DR 2002 00308
 (21) DA 2002 00373

(54) En slibemaskine

(51)-Cl.15 09



(71) ANSØGER(E):
 (74) FULDMÆGTIG:
 (72) FREMBRINGER(E):
 (30) PRIORITET:
 (22) ANSØGNINGSDATO:
 (18) GYLDIG TIL:

Black & Decker Inc., Drummond Plaza Office Park, 1423 Kirkwood Highway, Newark Delaware 19711, USA
 Hofman-Bang Zacco A/S, Hans Bekkevolds Allé 7, 2900 Hellerup, Danmark
 Sion Netzler, 7 Stag Lane, Woodham Village, Newton Aycliffe, Co. Durham DL5 4ST, Storbritannien ; Nigel
 Robson, 59 Alnwick Road, Newton Hall, Durham DH1 5NN, Storbritannien
 2001-11-15 GB 2106270
 2002-05-08
 2007-05-08

(11) DR 2002 00309
(21) DA 2001 00139

(54) Et komfur til sammenbygning i køkkenskab

(51)-Cl.06 04;07 02



Detailafbildning



Detailafbildning

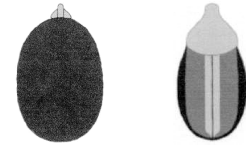
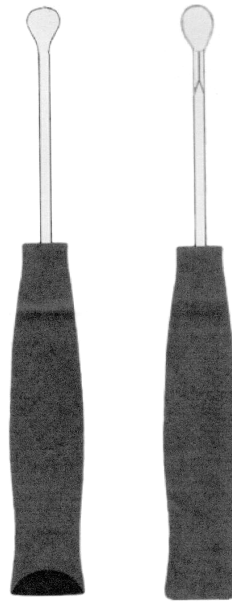
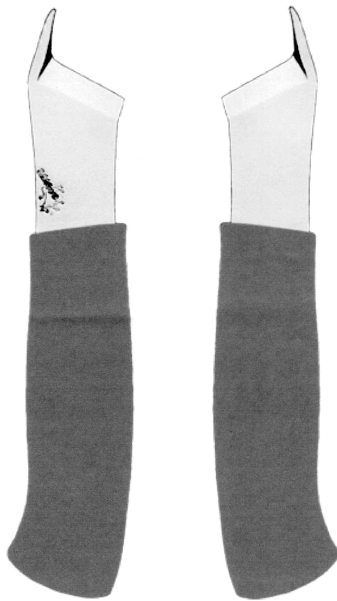
(71) ANSØGER(E):
(74) FULDMÆGTIG:
(22) ANSØGNINGSDATO:
(18) GYLDIG TIL:

Electrolux Home Products Fredericia A/S, Vester Voldgade, 7000 Fredericia, Danmark
Patent Tactics Georg Brock-Nannestad, Resedavej 40, 2820 Gentofte, Danmark
2001-11-20
2006-11-20

(11) DR 2002 00310
(21) DA 2002 00127

(54) En skindopsprætterkniv

(51)-Cl.22 05



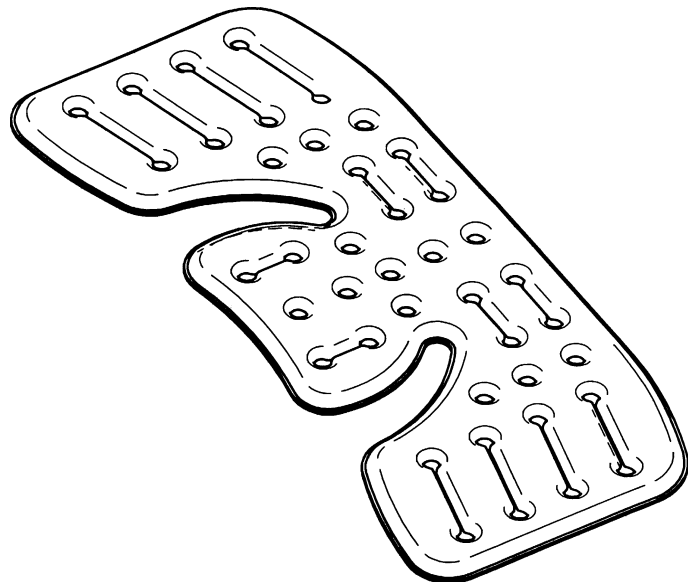
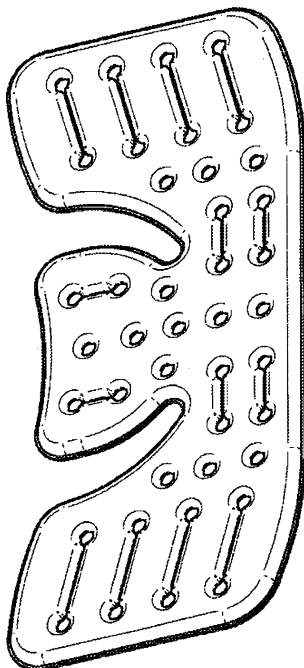
(71) ANSØGER(E):
(72) FREMBRINGER(E):
(30) PRIORITET:
(22) ANSØGNINGSDATO:
(18) GYLDIG TIL:

Bo Helgesson, Ekebol Solberget, SE-66010 Dals Långed, Sverige
Bo Helgesson, Ekebol Solberget, SE-66010 Dals Långed, Sverige
2001-08-20 SE 011360
2002-02-14
2007-02-14

(11) DR 2002 00311
(21) DA 2002 00182

(54) En varmeomslag

(51)-Cl.24 04



(71) ANSØGER(E):
(72) FREMBRINGER(E):
(30) PRIORITET:
(22) ANSØGNINGSDATO:
(18) GYLDIG TIL:

Hans Kotthaus, Nilsabakken 6, N-4330 Ålgård, Norge
Hans Kotthaus, Nilsabakken 6, N-4330 Ålgård, Norge
2001-09-15 NO 20010524
2002-03-06
2007-03-06

(11) DR 2002 00312
(21) DA 2002 00224

(54) En affaldsbeholder

(51)-Cl.09 09



(71) ANSØGER(E):
(72) FREMBRINGER(E):
(22) ANSØGNINGSDATO:
(18) GYLDIG TIL:

Jessing Bænke v/Konrad Ahrentoft Nielsen, Krusåvej 12, 8600 Silkeborg, Danmark
Henrik Sørig Thomsen, Vestergade 43, 8000 Århus C, Danmark; Søren X. Frahm, Vestergade 43, 8000 Århus C,
Danmark
2002-03-19
2007-03-19

(11) DR 2002 00313
(21) DA 2002 00225

(54) En affaldsbeholder

(51)-Cl.09 09



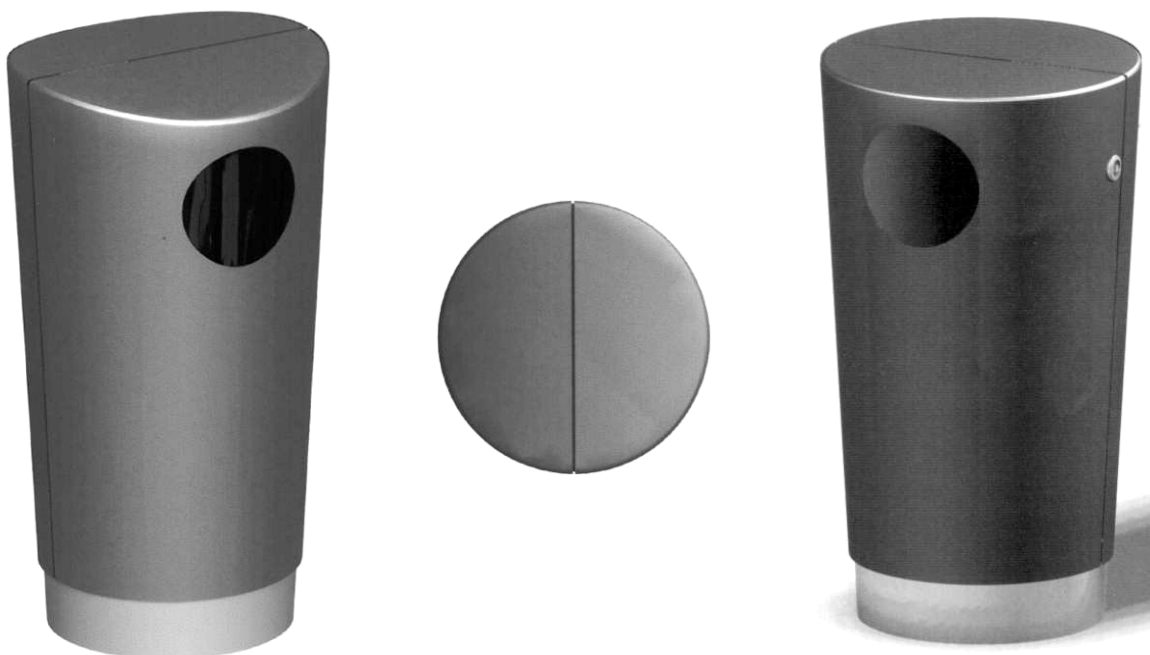
(71) ANSØGER(E):
(72) FREMBRINGER(E):
(22) ANSØGNINGSDATO:
(18) GYLDIG TIL:

Jessing Bænke v/Konrad Ahrentoft Nielsen, Krusåvej 12, 8600 Silkeborg, Danmark
Søren X. Frahm, Vestergade 43, 8000 Århus C, Danmark; Henrik Sørig Thomsen, Vestergade 43, 8000 Århus C,
Danmark
2002-03-19
2007-03-19

(11) DR 2002 00314
(21) DA 2002 00226

(54) En affaldsbeholder

(51)-Cl.09 09



(71) ANSØGER(E):
(72) FREMBRINGER(E):

Jessing Bænke v/Konrad Ahrentoft Nielsen, Krusåvej 12, 8600 Silkeborg, Danmark
Søren X. Frahm, Vestergade 43, 8000 Århus C, Danmark; Henrik Sørig Thomsen, Vestergade 43, 8000 Århus C,
Danmark

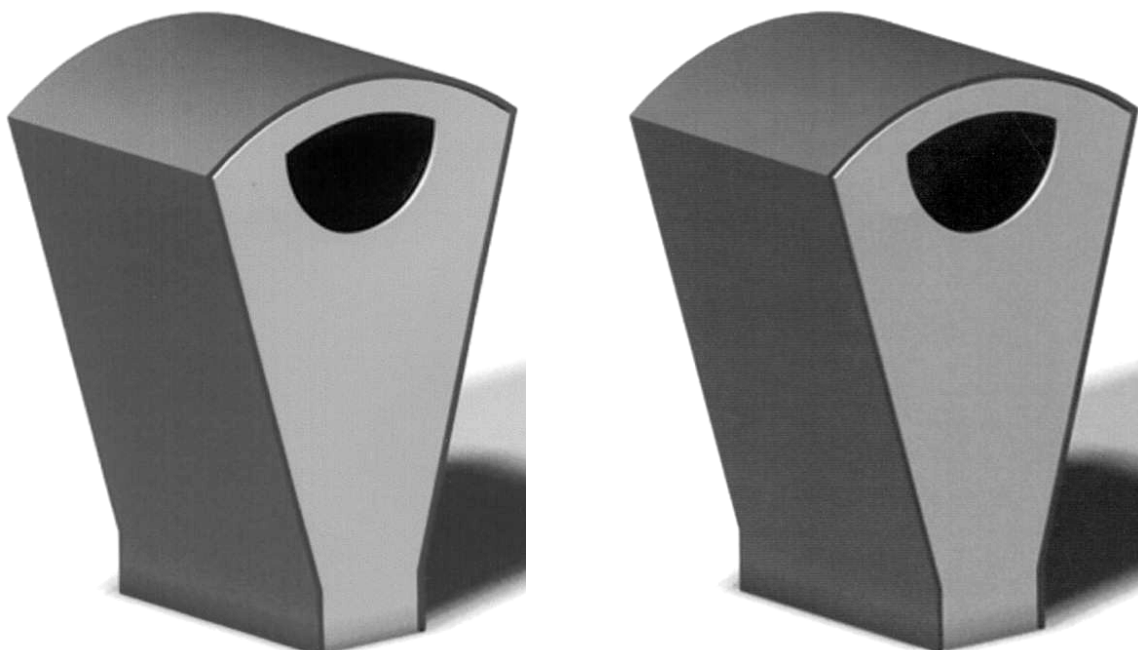
(22) ANSØGNINGSDATO:
(18) GYLDIG TIL:

2002-03-19
2007-03-19

(11) DR 2002 00315
(21) DA 2002 00227

(54) En affaldsbeholder

(51)-Cl.09 09



(71) ANSØGER(E):
(72) FREMBRINGER(E):

Jessing Bænke v/Konrad Ahrentoft Nielsen, Krusåvej 12, 8600 Silkeborg, Danmark
Søren X. Frahm, Vestergade 43, 8000 Århus C, Danmark; Henrik Sørig Thomsen, Vestergade 43, 8000 Århus C,
Danmark

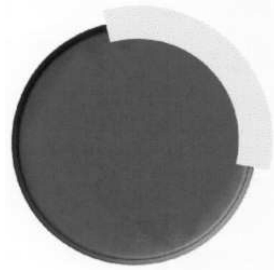
(22) ANSØGNINGSDATO:
(18) GYLDIG TIL:

2002-03-19
2007-03-19

(11) DR 2002 00316
(21) DA 2002 00228

(54) En affaldsbeholder

(51)-Cl.09 09



(71) ANSØGER(E):
(72) FREMBRINGER(E):
(22) ANSØGNINGSDATO:
(18) GYLDIG TIL:

Jessing Bænke v/Konrad Ahrentoft Nielsen, Krusåvej 12, 8600 Silkeborg, Danmark
Søren X. Frahm, Vestergade 43, 8000 Århus C, Danmark; Henrik Sørig Thomsen, Vestergade 43, 8000 Århus C,
Danmark
2002-03-19
2007-03-19

(11) DR 2002 00317
(21) DA 2002 00229

(54) En affaldsbeholder

(51)-Cl.09 09



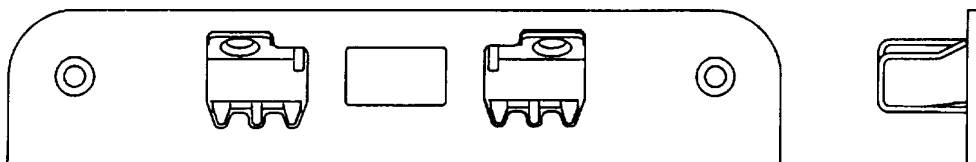
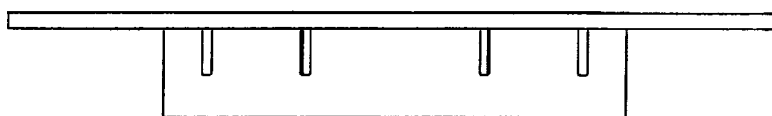
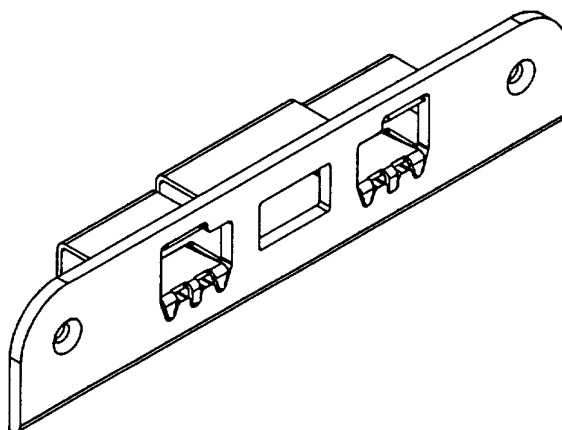
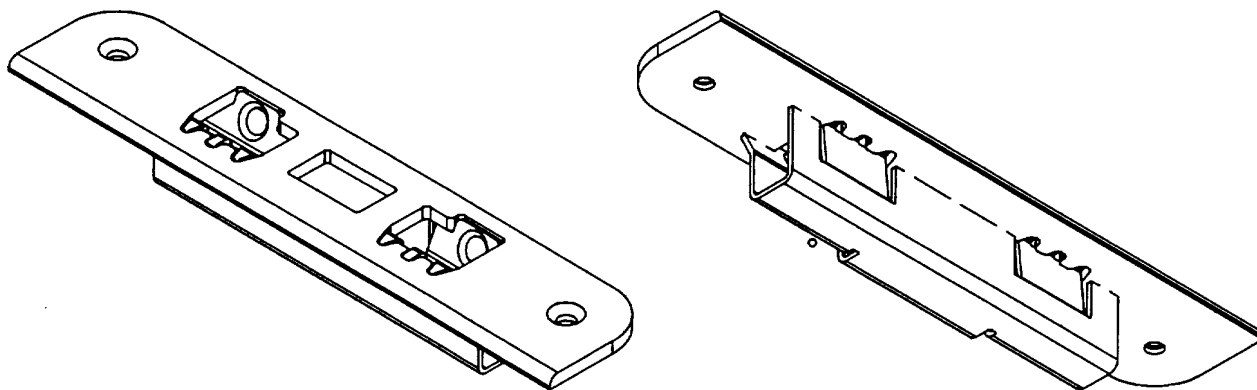
(71) ANSØGER(E):
(72) FREMBRINGER(E):
(22) ANSØGNINGSDATO:
(18) GYLDIG TIL:

Jessing Bænke v/Konrad Ahrentoft Nielsen, Krusåvej 12, 8600 Silkeborg, Danmark
Søren X. Frahm, Vestergade 43, 8000 Århus C, Danmark; Henrik Sørig Thomsen, Vestergade 43, 8000 Århus C,
Danmark
2002-03-19
2007-03-19

(11) DR 2002 00318
(21) DA 2002 00239

(54) Et låseblik

(51)-Cl.08 07



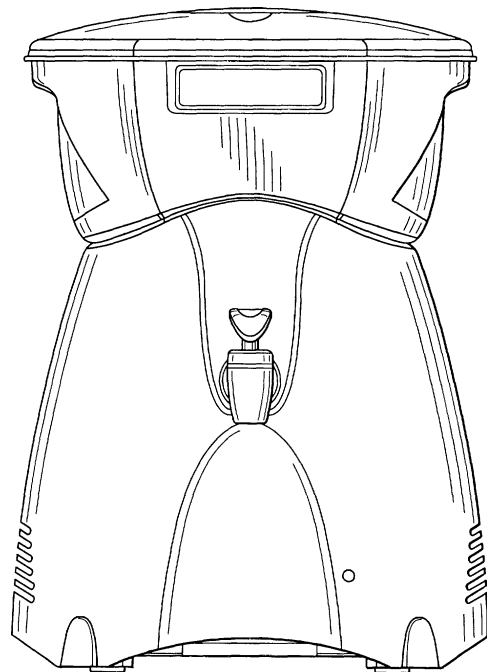
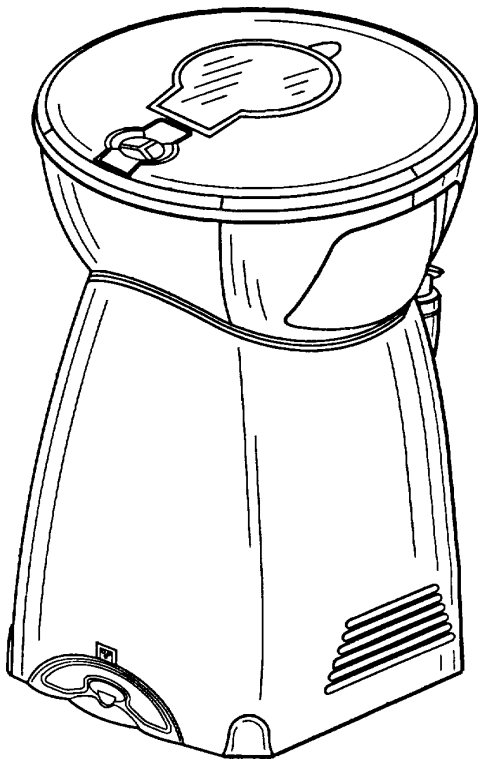
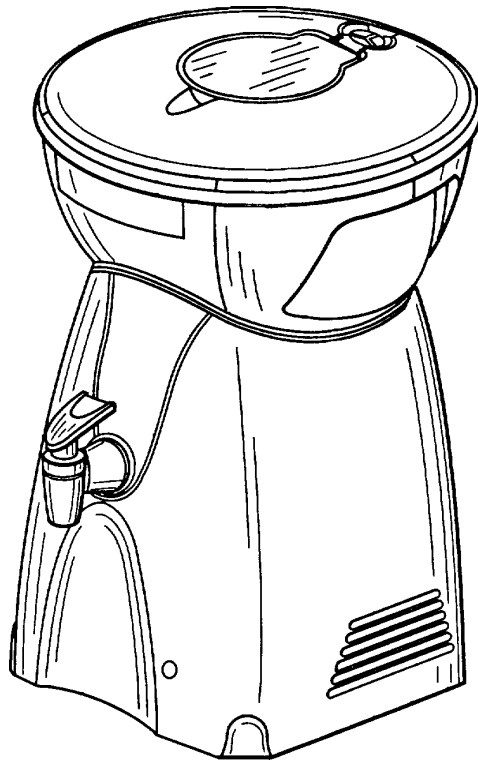
(71) ANSØGER(E):
(74) FULDMÆGTIG:
(72) FREMBRINGER(E):
(30) PRIORITET:
(22) ANSØGNINGSDATO:
(18) GYLDIG TIL:

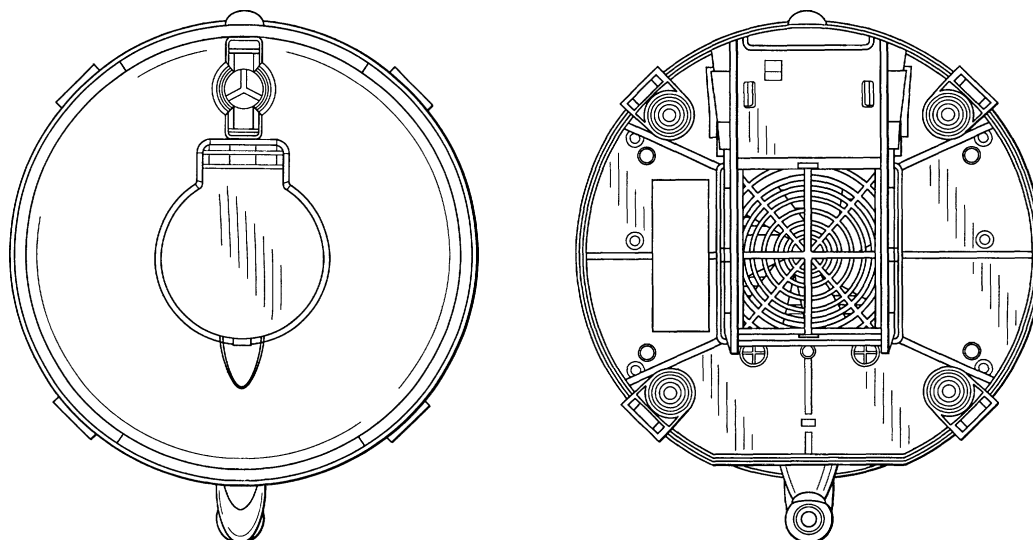
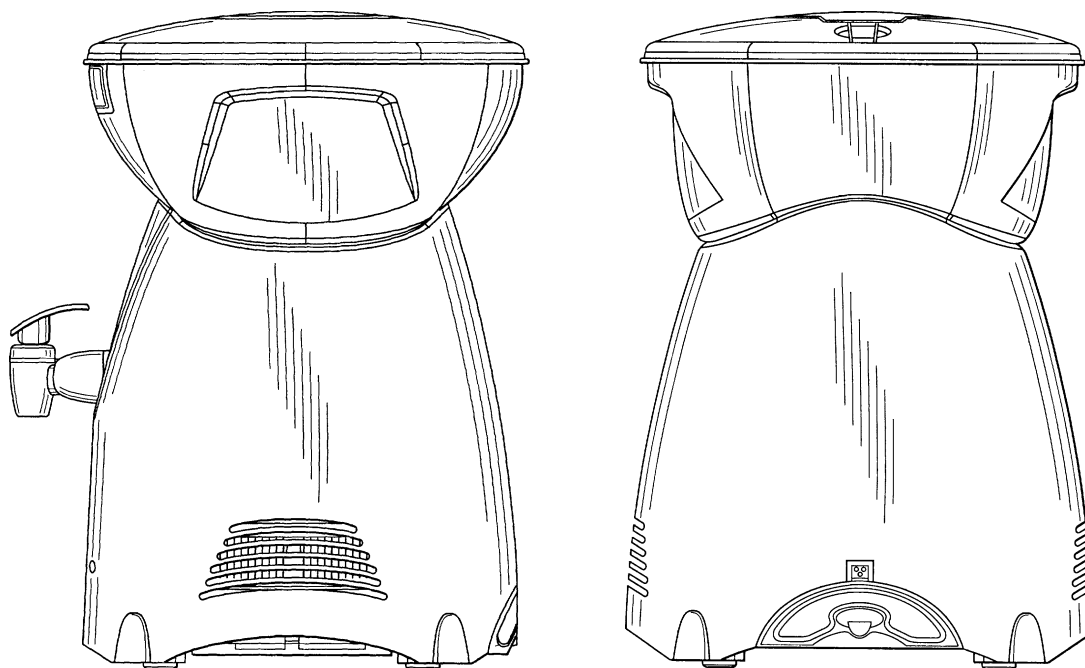
Assa AB, Box 371, S-631 05 Eskilstuna, Sverige
Patrade A/S, Fredens Torv 3 A, 8000 Århus C, Danmark
Jorma Hirvi, Tunavägen 29, SE-640 43 Eskilstuna, Sverige
2001-09-25 SE 01-1545
2002-03-22
2007-03-22

(11) DR 2002 00319
(21) DA 2002 00244

(54) En køler til drikkevarer

(51)-Cl.15 07





(71) ANSØGER(E):

Oasis Corporation, a corporation, of the State of Ohio, 265 North Hamilton Road, Columbus, Ohio 43213-0150, USA

(74) FULDMÆGTIG:

Chas. Hude A/S, H.C. Andersens Boulevard 33, 1780 København V, Danmark

(72) FREMBRINGER(E):

Louis M. Busick, 2769 Minerva Lake Road, US-Columbus Ohio 43231, USA ; Stephen W. Wharton, 576 Garden Road, Columbus, Ohio 43214, USA ; Stephen J. Sabin, 11 The Glebe Church Road, Ballina, County Mayo, Irland ; Declan L. Coyle, Gorthmeer, Pullathomas, Ballina, County Mayo, Irland

(30) PRIORITET:

2001-09-26 US 29/148,779

(22) ANSØGNINGS DATO:

2002-03-25

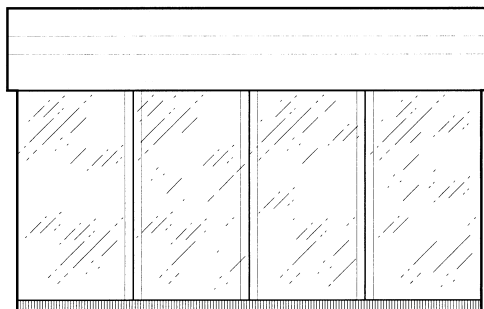
(18) GYLDIG TIL:

2007-03-25

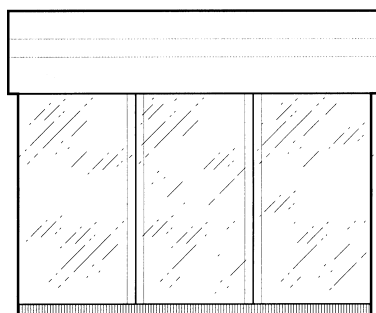
(11) DR 2002 00320
(21) DA 2001 00133

(54) 1-3) Emballager

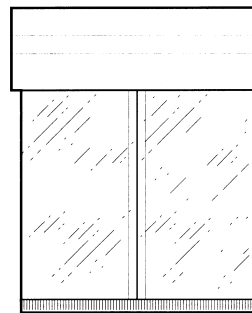
(51)-Cl.09 05



Løbenr. 1



Løbenr. 2



Løbenr. 3

(71) ANSØGER(E):
(74) FULDMÆGTIG:
(30) PRIORITET:
(22) ANSØGNINGSDATO:
(18) GYLDIG TIL:

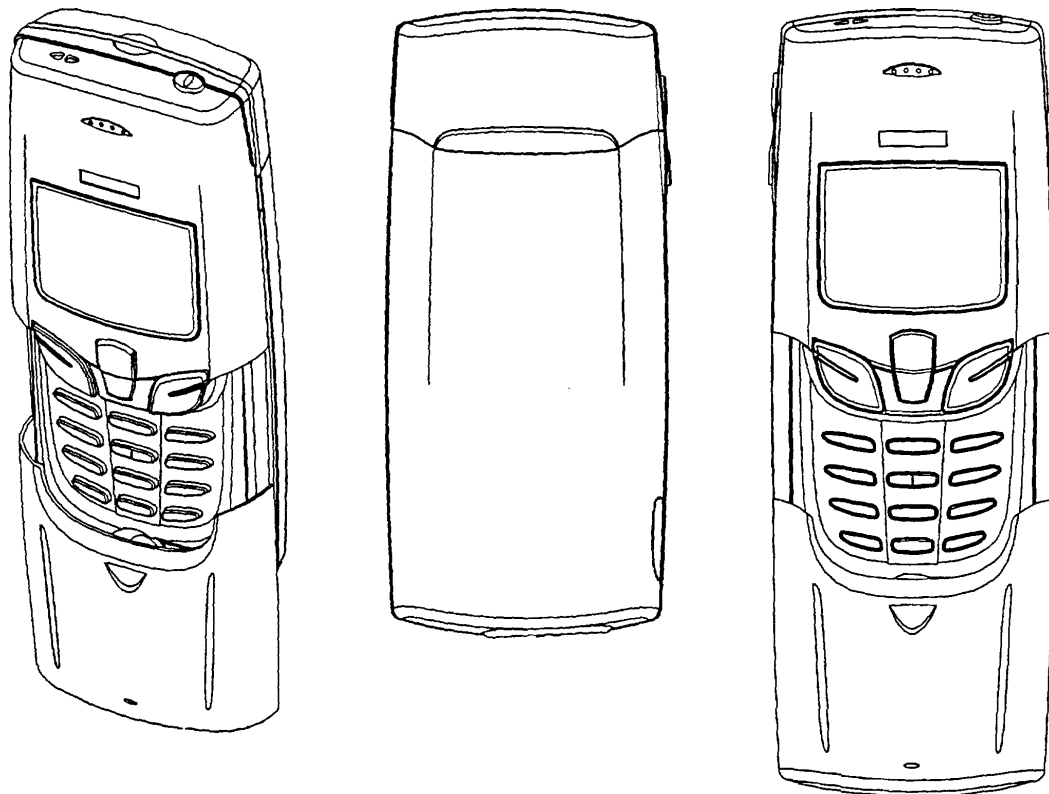
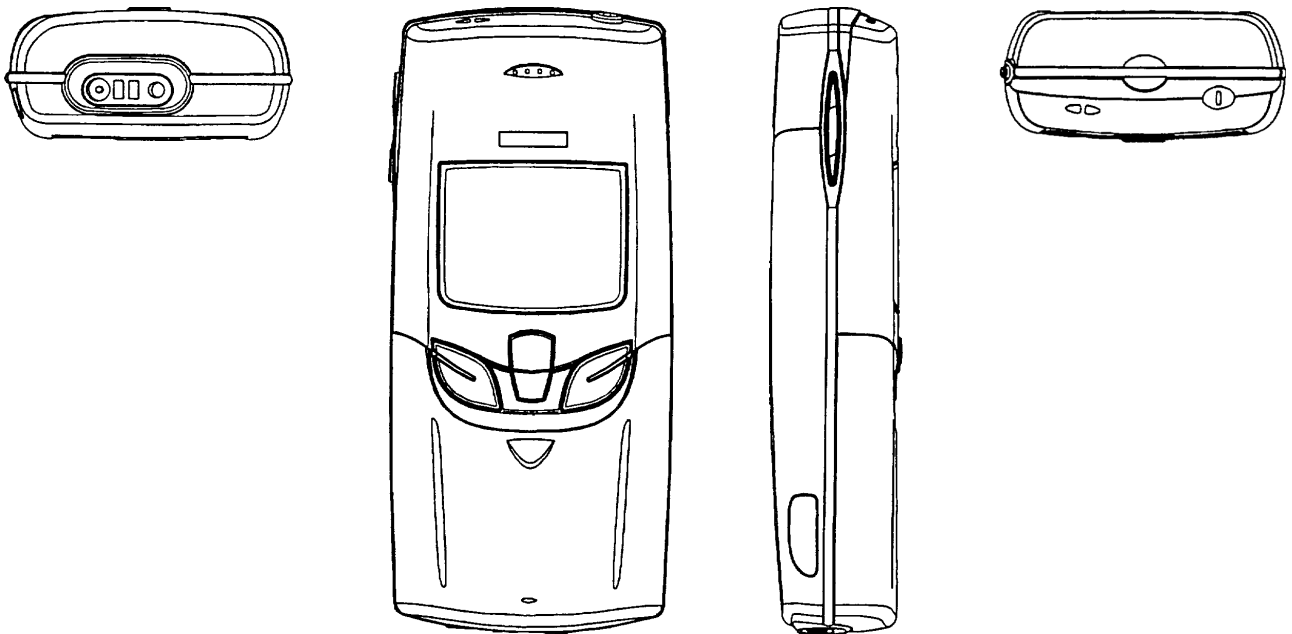
Look-O-Look International B.V., Geurdeland 5, 6673 DR Andelst, Holland
Chas. Hude A/S, H.C. Andersens Boulevard 33, 1780 København V, Danmark
2001-09-26 BX 78767-01/03
2001-11-19
2006-11-19

(11) DR 2002 00321
(21) DA 2002 00293

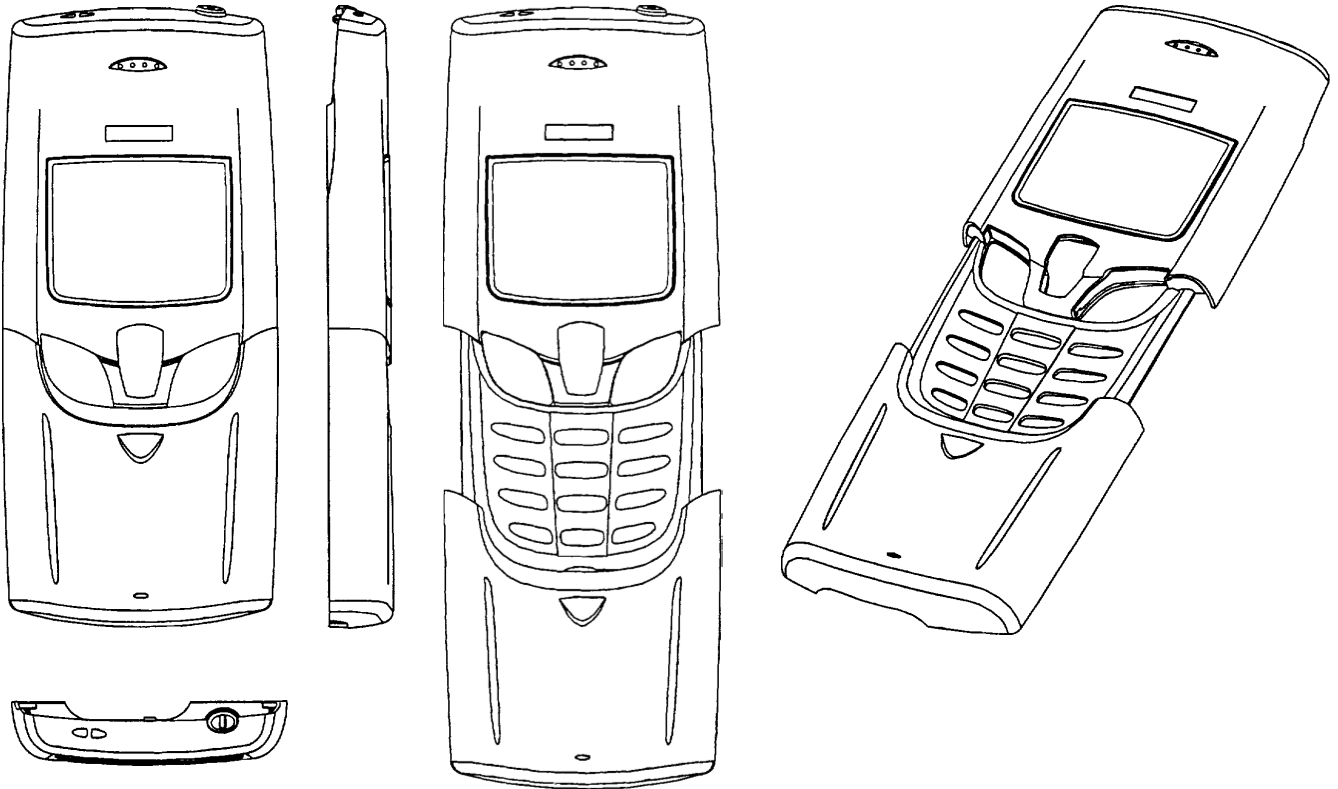
(54) 1) Et håndsæt 2) forsidehylster til et håndsæt
3) tastaturknapper til et håndsæt

(51)-Cl.14 03

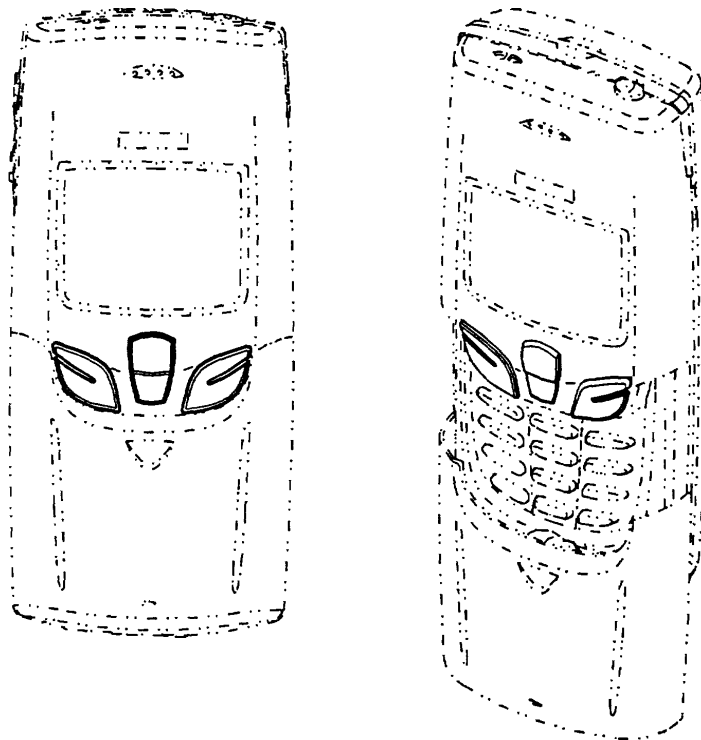
DA 2002 00293



Løbenr. 1



Løbenr. 2



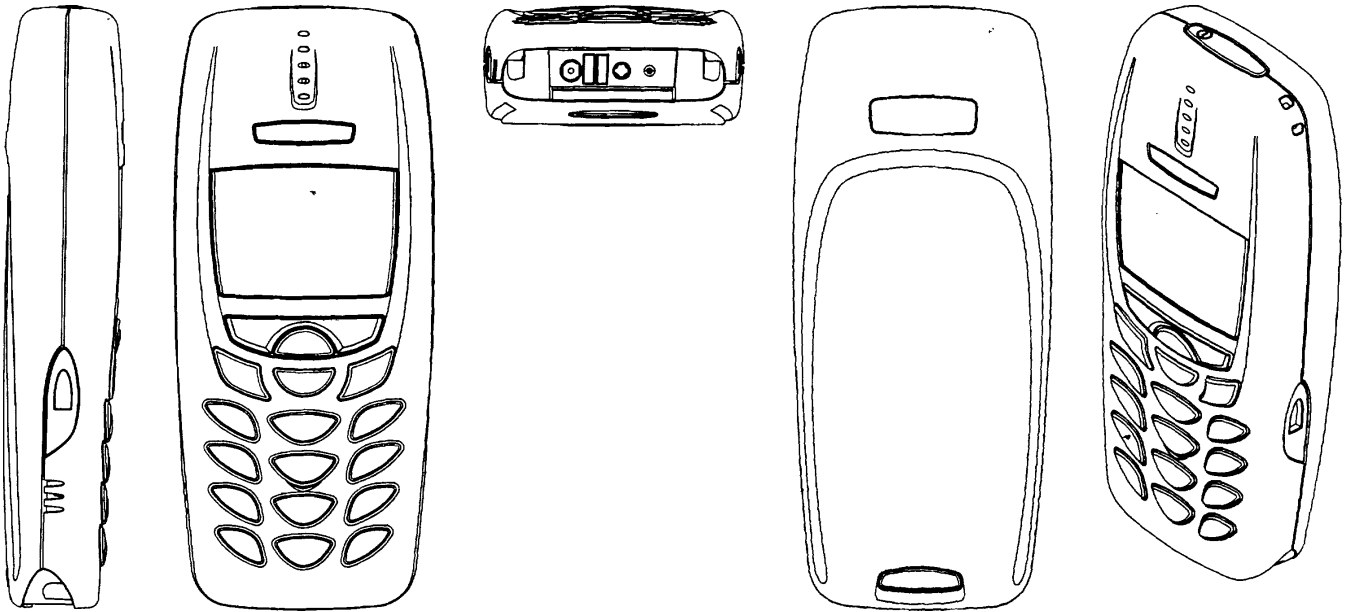
Løbenr. 3

(71) ANSØGER(E):
 (74) FULDMÆGTIG:
 (72) FREMBRINGER(E):
 (30) PRIORITET:
 (22) ANSØGNINGSDATO:
 (18) GYLDIG TIL:

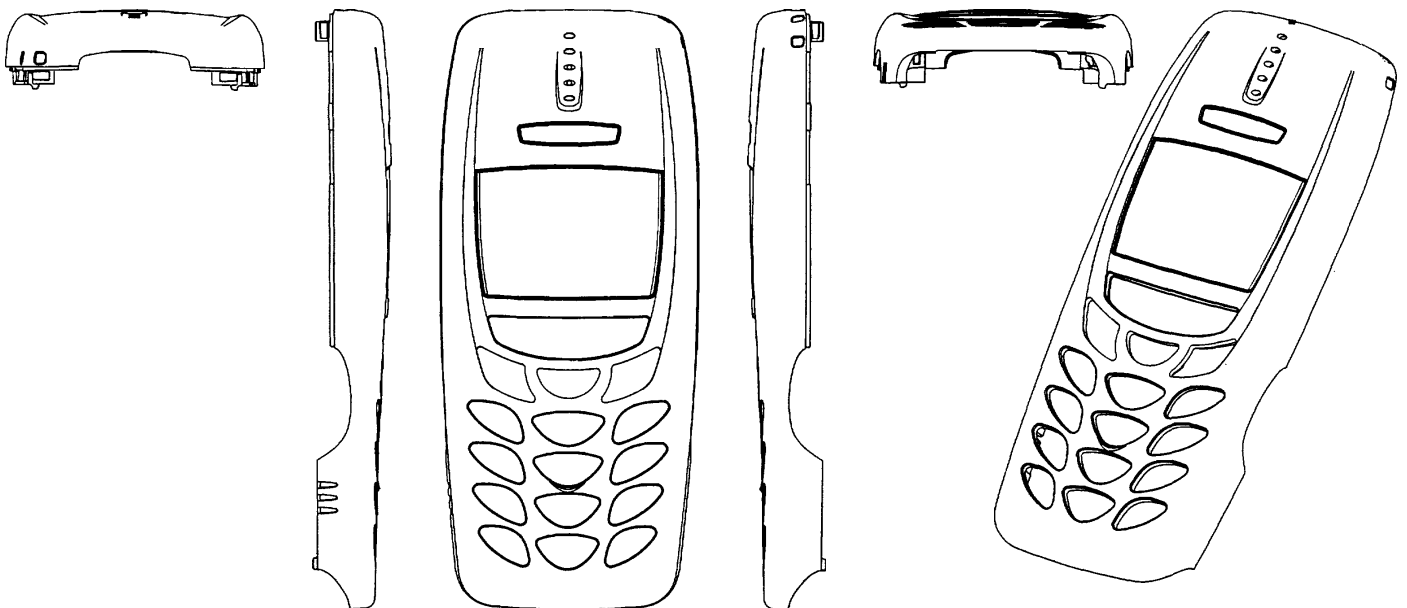
Nokia Corporation, Keilalahdentie 4, 02150 Espoo, Finland
 Internationalt Patent-Bureau A/S, Høje Taastrup Boulevard 23, 2630 Taastrup, Danmark
 Jarmo Lehtonen, Verkaranta 3 C 72, FIN-20660 Littoinen, Finland
 2001-10-12 FI M30020689 (Løbenr. 1 og 2); 2001-10-12 GB 2105528 (Løbenr. 3)
 2002-04-12
 2007-04-12

(11) DR 2002 00322
(21) DA 2002 00381

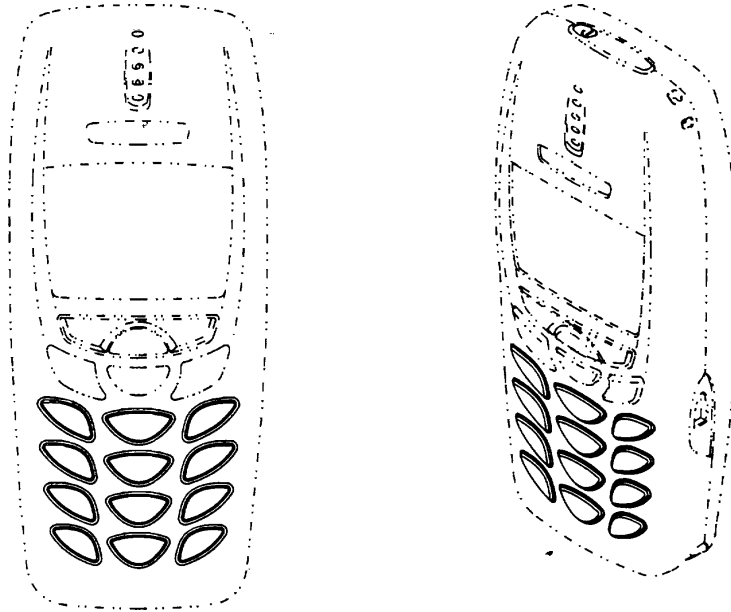
(54) 1) Et telefonhåndsat 2) frontdæksel til telefonhåndsat (51)-Cl.14 03
3) tastatur til telefonhåndsat
4) funktionstastatur til telefonhåndsat



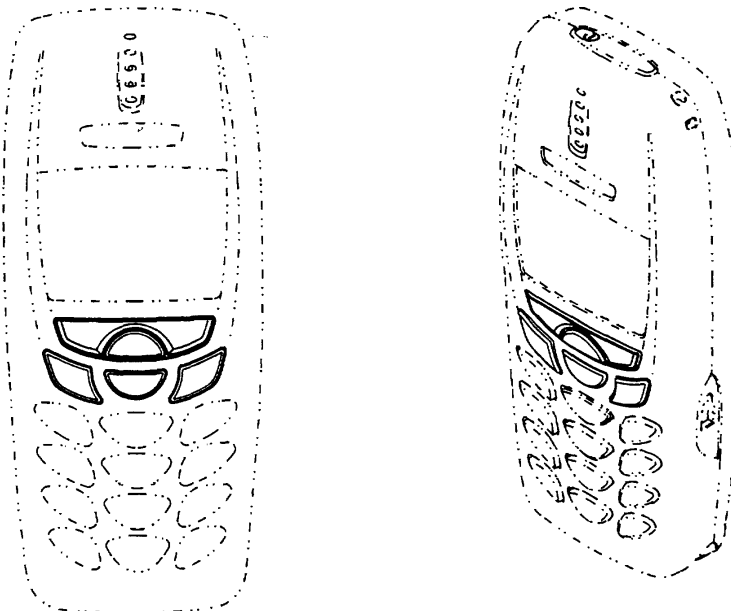
Løbenr. 1



Løbenr. 2



Løbenr. 3



Løbenr. 4

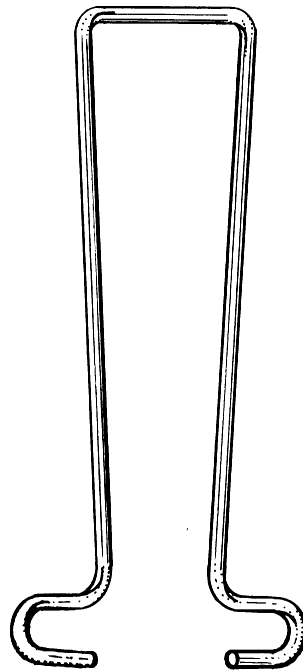
(71) ANSØGER(E):
 (74) FULDMÆGTIG:
 (72) FREMBRINGER(E):
 (30) PRIORITET:
 (22) ANSØGNINGSDATO:
 (18) GYLDIG TIL:

Nokia Corporation, Keilalahdentie 4, 02150 Espoo, Finland
 Internationalt Patent-Bureau A/S, Høje Taastrup Boulevard 23, 2630 Taastrup, Danmark
 Hanne Vuolteenaho, Valtarie 45 A 9, FIN-90500 Oulu, Finland
 2001-11-09 FI M20010749 (nr. 1-2); 2001-11-09 GB 2106164 (nr. 3); 2001-11-09 GB 2106165 (nr. 4)
 2002-05-10
 2007-05-10

(11) DR 2002 00323
(21) DA 2001 00161

(54) En binder

(51)-Cl.08 05



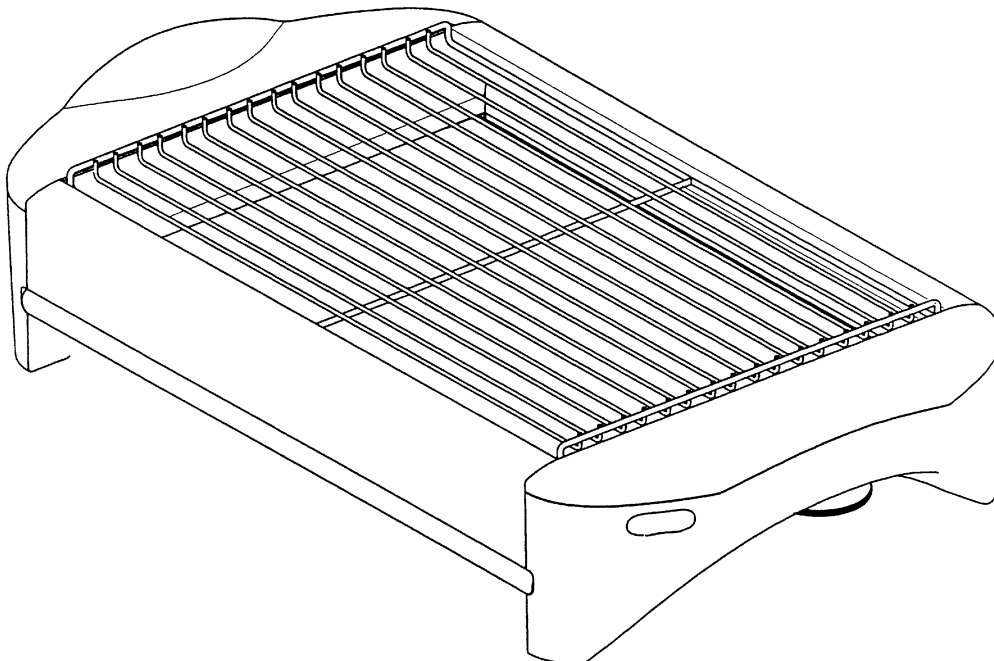
(71) ANSØGER(E):
(74) FULDMÆGTIG:
(72) FREMBRINGER(E):
(22) ANSØGNINGSDATO:
(18) GYLDIG TIL:

Midtjysk Murbinderfabrik A/S, Fuglevænget 15, Mønsted, 8800 Viborg, Danmark
Larsen & Birkeholm A/S, Skandinavisk Patentbureau, Banegårdspladsen 1, 1570 København V, Danmark
Knud Laursen, c/o Midtjysk Murbinderfabrik A/S, Fuglevænget 15, Mønsted, 8800 Viborg, Danmark
2001-11-28
2006-11-28

(11) DR 2002 00324
(21) DA 2001 00166

(54) En bordgrill

(51)-Cl.07 02



(71) ANSØGER(E):
(74) FULDMÆGTIG:
(72) FREMBRINGER(E):
(22) ANSØGNINGSDATO:
(18) GYLDIG TIL:

Pi-Design AG, Kantonsstrasse 100, CH-6234 Triengen, Schweiz
Giersing & Stelling Patentbureau A/S, Teglpøtten 3, 3460 Birkerød, Danmark
Jørgen Bodum, St. Niklausenstrasse 23, 6005 St. Niklausen, Schweiz
2001-11-30
2006-11-30

Offentligt tilgængelige designansøgninger og -registreringer

Akterne i nedenstående ansøgninger eller registreringer er tilgængelige for enhver, jf. § 21, stk. 2, i designlov nr. 1259 af 20. december 2000.

Klasse 4

Børstenbinderevarer

(21) DA 2002 00396

(71) ANSØGER(E):

(30) PRIORITET:

(22) ANSØGNINGSDATO:

(54) En tandbørste

Unilever N.V., Weena 455, NL-3013 AL Rotterdam, Holland

2001-11-23 GB 2106468

2002-05-14

Klasse 5

Tekstilmeterevarer, folier eller ark af kunstige eller naturlige materialer

(21) DA 2002 00444

(71) ANSØGER(E):

(30) PRIORITET:

(22) ANSØGNINGSDATO:

(54) Ornament til papirvarer, såsom toiletpapir, køkkenruller, servietter o.lign.

Georgia-Pacific France, 11, Route Industrielle, F-68320 Kunheim, Frankrig

2001-11-27 FR 01 6901

2002-05-27

Klasse 12

Transportmidler og hejseapparater

(21) DA 2002 00450

(71) ANSØGER(E):

(30) PRIORITET:

(22) ANSØGNINGSDATO:

(54) En trailer buk

TTS Ships Equipment AB, Kåmpegatan 3, SE-411 04 Göteborg, Sverige

2001-11-28 SE 01-4178;2001-11-28 AW 01-4178

2002-05-28

Klasse 14

Udstyr til optagelse og gengivelse af data, telekommunikationsudstyr

(21) DA 2002 00448

(71) ANSØGER(E):

(30) PRIORITET:

(22) ANSØGNINGSDATO:

(54) 1) Et håndsæt 2) En forside til et håndsæt 3) Funktionstaster til et håndsæt 4) Funktionstaster til et håndsæt

Vertu Ltd., 51 Eastcheap, London EC3M 1JP, Storbritannien

2001-11-27 FI M20010783;2001-11-27 US 29150689;2001-11-27 US 29150692;2001-11-27 US 29150685

2002-05-27

Klasse 18

Trykkeri- og kontormaskiner

(21) DA 2002 00453

(71) ANSØGER(E):

(30) PRIORITET:

(22) ANSØGNINGSDATO:

(54) Tegnsæt

Seat Pagine Gialle S.p.A., Via Grosio 10/8, I-20151 Milano, Italien

2001-11-30 IT TO2001O000361

2002-05-29

Klasse 25

Bygninger og byggelementer

(21) DA 2001 00148

(71) ANSØGER(E):

(22) ANSØGNINGSDATO:

(54) Et vindue og ir-mødtager

VKR Holding A/S, Tobaksvejen 10, 2860 Søborg, Danmark

2001-11-22

Mønster

Registrerede mønstre

Akterne i nedenstående ansøgninger er tilgængelige for enhver, jfr. mønsterlovens § 19.

(11) Ansøgningsnummer	(44) Bekendtgjort i Reg. Tid. nr.	(11) Registreringsnummer	(15) Registreringsdato	(18) Registreringen er gyldig til
MA 2001 00430	11, 2002	MR 2002 00256	20020523	20060420
MA 2001 00741	11, 2002	MR 2002 00257	20020523	20060814
MA 2001 00874	11, 2002	MR 2002 00258	20020523	20060831
MA 2001 00893	11, 2002	MR 2002 00259	20020523	20060905
MA 2001 00930	11, 2002	MR 2002 00260	20020523	20060914
MA 2001 00932	11, 2002	MR 2002 00261	20020523	20060917
MA 2001 00933	11, 2002	MR 2002 00262	20020523	20060917
MA 2002 00010	11, 2002	MR 2002 00263	20020523	20060905
MA 2002 00011	11, 2002	MR 2002 00264	20020523	20060905

Ændringer

Ændringer vedrørende retten til mønstret, mønsterhavers navn, bopæl, fulm. m.v.

Overdragelser:

(11) MR 1993 00387

Til: (71) TOTAL FINA ELF S.A., 2, place de la Coupole LA DEFENSE 6, F-92400 COURBEVOIE, Frankrig

(11) MR 1997 00031

Til: (71) Delite ApS, Topstykket 9c, 3460 Birkerød, Danmark

(11) MR 1997 00032

Til: (71) Delite ApS, Topstykket 9c, 3460 Birkerød, Danmark

(11) MR 1997 00545

Til: (71) Delite ApS, Topstykket 9c, 3460 Birkerød, Danmark

(11) MR 1998 00920

Til: (71) Proton Caretec AB, Box 101, S-331 21 Värnamo, Sverige

Navneændringer:

(11) MR 1999 00933

Til: (71) Wyeth, Five Giralda Farms, Madison, New Jersey 07940-0874, USA

(11) MR 1999 00934

Til: (71) Wyeth, Five Giralda Farms, Madison, New Jersey 07940-0874, USA

(11) MR 2000 01372

Til: (71) Tryg i Danmark smba, Klausdalsbrovej 601, 2750 Ballerup, Danmark

Adresseændringer:

Ændring af fuldmægtigoplysninger:

(11) MR 1998 00022

Til: (74) Advodan Syd Advokater, Nørregade 23, 6100 Haderslev, Danmark

(11) MR 1998 00023

Til: (74) Advodan Syd Advokater, Nørregade 23, 6100 Haderslev, Danmark

(11) MR 1998 00164

Til: (74) Advodan Syd Advokater, Nørregade 23, 6100 Haderslev, Danmark

(11) MR 1998 00920

Til: (74) AWAPATENT AB, P.O. Box 5117, S-200 71 Malmø, Sverige

Begrænsninger:

Fornyelse af mønsterregistreringer

Fornyelse af registreringer foretaget i medfør af lov om mønstre nr. 218 af 27. maj 1970.

(11) Registreringsnummer

(18) Gyldig til

MR 1993 01017	20070527
MR 1997 00354	20061220
MR 1998 00099	20070603
MR 1998 00100	20070603
MR 1998 00101	20070603
MR 1998 00102	20070603
MR 2000 00549	20070528
MR 1998 00017	20070609
MR 1997 00962	20070613
MR 1998 00399	20070829
MR 1998 00400	20070829

Udslettelser af registreringer

Udslettelser af registreringer foretaget i medfør af lov om mønstre nr. 218 af 27. maj 1970.

(11)MR 1998 00240



**Patent- og
Varemærkestyrelsen**

Økonomi- og
Erhvervsministeriet

Helgeshøj Allé 81
2630 Taastrup

Tlf. 4350 8000

Fax 4350 8001

E-post pvs@dkpto.dk

www.dkpto.dk

Pr. 1. januar 2002

Patenter
Supplerende beskyttelsescertifikater
Brugsmodeller
Chips (halvledertopografier)
Kommunevåbener og -segl
Skorstensmærker og kontorflag
Design
Vare- og fællesmærker
Publikationer
Erhvervsservice
Kopiservice
Kurser og foredrag

Prisliste vedrørende internationale ansøgninger (PCT) og europæiske patentansøgninger (EPK) samt vedrørende ansøgninger om international varemærkeregistrering og EU-varemærkeregistrering kan fås ved henvendelse til Patent- og Varemærkestyrelsen.

PRISLISTE

(12.1-jan02) Is/PVS - Udgivet 20 dec 2001

Patenter

	kr.
1. Ansøgningsgebyr	
a. Grundgebyr	3000,00
b. Tillægsgebyr for hvert patentkrav ud over 10	300,00
2. Gebyrer for nyhedsundersøgelse af international type (PL §9)	
I Når den svenske patentmyndighed er nyhedsundersøgende:	
a. Grundgebyr	7030,00
b. Tillægsgebyr for hvert krav ud over 10	115,00
c. Ekspeditionsgebyr	500,00
II Når Den Europæiske Patentmyndighed er nyhedsundersøgende:	
a. Grundgebyr *	
1. For en prioritetsgivende ansøgning	7030,00
2. I alle andre tilfælde	11015,00
b. Ekspeditionsgebyr	500,00
3. Gebyr for senere indlevering af dansk oversættelse af international ansøgning	1100,00
4. Genoptagelsesgebyr	700,00
5. Patentmeddelelsesgebyr	
a. Grundgebyr	2850,00
b. Tillægsgebyr for hver side ud over 35 sider	80,00
c. Tillægsgebyr for hvert patentkrav, for hvilket der ikke er betalt ansøgningsgebyr	300,00
6. Gebyr for publicering af oversættelser af europæiske patentskrifter	
a. Grundgebyr	1150,00
b. Tillægsgebyr for hver side ud over 35 sider	80,00
7. Gebyr for publicering af ændrede danske patentskrifter	
a. Grundgebyr	2850,00
b. Tillægsgebyr for hver side ud over 35 sider	80,00
8. Gebyr for publicering af ændrede oversættelser af europæiske patentskrifter	
a. Grundgebyr	1150,00
b. Tillægsgebyr for hver side ud over 35 sider	80,00
9. Genoprettelsesgebyr	3000,00
10. Årsgebyrer	
1. gebyrår	500,00
2. gebyrår	500,00
3. gebyrår	500,00
4. gebyrår	1100,00
5. gebyrår	1250,00
6. gebyrår	1400,00
7. gebyrår	1600,00
8. gebyrår	1800,00
9. gebyrår	2050,00
10. gebyrår	2300,00
11. gebyrår	2550,00
12. gebyrår	2800,00
13. gebyrår	3050,00
14. gebyrår	3300,00
15. gebyrår	3600,00
16. gebyrår	3900,00
17. gebyrår	4200,00
18. gebyrår	4500,00
19. gebyrår	4800,00
20. gebyrår	5100,00
Årsgebyrer, der betales senere end forfaldsdag, forhøjes med 20%. Gebyret skal være betalt inden 6 måneder efter forfaldsdagen.	
11. Gebyr for fremsættelse af indsigelse	2500,00
12. Gebyr for administrativ omprøvning	7000,00
13. Klagegebyr	8000,00

Ovennævnte priser skal ikke tillægges moms

Supplerende beskyttelsescertifikater

	kr.
1. Ansøgningsgebyr	3000,00
2. Genoptagelsesgebyr	600,00
3. Genoprettelsesgebyr	3000,00
4. Årsgebyr pr. påbegyndt gebyrår	5100,00
Årsgebyrer, der betales senere end forfaldsdag, forhøjes med 20%. Gebyret skal være betalt inden 6 måneder efter forfaldsdagen.	
5. Gebyr for administrativ omprøvning	1500,00
Der skal betales et gebyr på 7000 kr. for eventuel omprøvning af grundpatentet	
6. Klagegebyr	4000,00

Ovennævnte priser skal ikke tillægges moms

Brugsmodeller

	kr.
1. Ansøgningsgebyr	2000,00
2. Gebyr for senere indlevering af dansk oversættelse af international ansøgning	1100,00
3. Genoptagelsesgebyr	400,00
4. Fornyelsesgebyrer	
For 1. periode	2000,00
For 2. periode	3000,00

Fornyelsesgebyrer, der betales efter udløbet af den pågældende registreringsperiode, forhøjes med 20%.

5. Gebyr for prøvning før eller efter registrering	4000,00
6. Gebyr for behandling af anmodning om udslettelse	2000,00
7. Gebyr for bekendtgørelse af ændret registrering og publicering af ændret formulering	1100,00
8. Klagegebyr	5000,00

Ovennævnte priser skal ikke tillægges moms

Chips (halvledertopografier)

	kr.
1. Ansøgningsgebyr	1500,00
2. Gebyr for behandling af anmodning af overførelse af ansøgning om registrering	1000,00
3. Klagegebyr	4000,00

Ovennævnte priser skal ikke tillægges moms

Kommunevåbener og -segl

1. Ansøgningsgebyr	2000,00
---------------------------------	---------

Ovennævnte pris skal ikke tillægges moms

Skorstensmærker og kontorflag

	kr.
1. Ansøgningsgebyr	2000,00

Ovennævnte pris skal ikke tillægges moms

Design

1. Ansøgningsgebyr	kr. 1200,00
Tillægsgebyrer:	
a. Ved samregistrering for hvert design ud over det første	700,00
b. For offentliggørelse af hver afbildning ud over den første ¹⁾	400,00
2. Genoptagelsesgebyr	400,00
3. Gebyr for supplerende forundersøgelse	1500,00
Tillægsgebyr:	
Ved samregistrering for hvert design ud over det første	900,00
4. Fornylsesgebyr ²⁾	2200,00
Tillægsgebyr:	
Ved samregistrering for hvert design ud over det første	1100,00

Fornylsesgebyrer inkl. tillægsgebyr, der betales efter udløbet af den pågældende registreringsperiode, forhøjes med 20%.

5. Gebyr for administrativ prøvning Pr. design, herunder design indeholdt i en samregistrering	3000,00
6. Gebyr for offentliggørelse af registrering i ændret form	400,00
Tillægsgebyr:	
For offentliggørelse af hver afbildning ud over den første	400,00
7. Genoprettelsesgebyr	3000,00
8. Klagegebyr	4000,00

Ovennævnte priser skal ikke tillægges moms

¹⁾ Omfatter også bekendtgørelse iht. den hidtil gældende mønsterlov

²⁾ Omfatter også fornyelse af registreringer iht. den hidtil gældende mønsterlov

Vare- og fællesmærker

1. Ansøgningsgebyr	kr. 2350,00
a. Grundgebyr	2350,00
b. Tillægsgebyr for hver klasse ud over 3	600,00
Der er i alt 45 klasser	
2. Gebyr for videreførelse af Madrid-Protokol-registrering som dansk vare- eller fællesmærke-ansøgning	1500,00
3. Fornylsesgebyr	
a. Grundgebyr	2350,00
b. Tillægsgebyr for hver klasse ud over 3	600,00

Fornylsesgebyrer inkl. tillægsgebyr, der betales efter udløbet af den pågældende registreringsperiode, forhøjes med 20%.

4. Gebyr for anmodning om deling af en ansøgning eller en registrering for hver udskilt ansøgning eller registrering	2000,00
5. Gebyr for fremsættelse af indsigelse	2500,00
6. Gebyr for administrativ ophævelse	2500,00
7. Klagegebyr	4000,00
8. Gebyr for underretning til indehaver af varemærkerettighed Årligt gebyr	1000,00

Ovennævnte priser skal ikke tillægges moms

Publikationer

1. Årsabonnement	kr.
a. Dansk Patenttidende	1000,00
b. Patentskrifter	
– på papir	8000,00
– på CD-ROM (ESPACE-DK)	5000,00
c. Dansk Patentregister	400,00
d. Sammendrag af almindeligt tilgængelige danske patentansøgninger	
– Alle sektioner	8000,00
– sektion A	1600,00
– sektion B	1600,00
– sektion C07 + C12	1600,00
– sektion C, resten	900,00
– sektion D	500,00
– sektion E	900,00
– sektion F	900,00
– sektion G	900,00
– sektion H	900,00
e. Oversættelser af EP-skrifter	8000,00
f. Dansk Brugsmodeltidende	600,00
g. Brugsmodelskrifter	8000,00
h. Dansk Varemærketidende	1000,00
i. Dansk Varemærkerregister	200,00
j. Varemærkesærtidende med §13-afslag	100,00
k. Nye danske varemærkeansøgninger, ugeliste	450,00
l. Dansk Designtidende	600,00
m. Dansk Designregister	200,00
n. Patenthåndbog, ved tegning af abonnement	500,00
– løbsblade hertil, pr. side	10,00
o. Brugsmodelhåndbog, ved tegning af abonnement	500,00
– løbsblade hertil, pr. side	10,00
p. Ankenævnskendelser	
– alle kendelser	4200,00
– kendelser/patent- og brugsmodelområdet	2000,00
– kendelser/vare- og fællesmærkeområdet	2000,00
– kendelser/design- og chipsområdet	400,00

Abonnementer tillægges porto

2. Løssalg	
a. Dansk Patenttidende	40,00
b. Dansk Patentregister	400,00
c. Sammendrag af alm. tilgængelige patentansøgninger	30,00
d. Dansk Varemærketidende	40,00
e. Dansk Varemærkerregister	200,00
f. Varemærkesærtidende med §13-afslag	100,00
g. Varemærkeindsigelsestidende, 1996-2001 pr. årgang	200,00
h. Varemærkeindsigelsestidende, udk. 1995	300,00
i. Dansk Designtidende	40,00
j. Dansk Designregister	200,00
k. Dansk Brugsmodeltidende	40,00
l. Sammendrag af alm. tilgængelige brugsmodelansøgninger	30,00
m. Fremlæggelses- og patentskrifter på CD-ROM (ESPACE-DK)	
– 1993-2001, pr. årgang	5000,00
– 1990-1992, pr. årgang	2000,00

Ovennævnte priser skal ikke tillægges moms

Fremlæggelses-, patent- og brugsmodelskrifter samt oversættelser af EP-skrifter leveres til gældende kopipris

3. Love og bekendtgørelser vedr. industriel ejendomsret	12,00-33,00
4. Andre publikationer	
a. Varemærkeklassifikation	
– alfabetisk liste	500,00
– klassedelt liste	400,00
b. Mønsterklassifikation	35,00
– ændringer og tilføjelser hertil	15,00

5. "Fra væsen til virksomhed", Danske patenter gennem 100 år (fås på dansk og engelsk), inkl. moms	195,00
---	--------

Ovennævnte priser tillægges moms, hvis andet ikke er angivet

Erhvervsservice

	kr.
1. Timepris*	900,00
2. Patente tekniske undersøgelser	
Beregnes efter timepris	
3. Løbende overvågninger	
a. Overvågning af ansøgninger	
Overvågning af dansk patent-, brugsmode-, design- eller varemærkeansøgning sammensættes af:	
Pris pr. år	1500,00
Pris pr. meddelelse	375,00
b. Overvågning af nationale og internationale varemærkeretigheder	
Overvågning af dansk varemærkeansøgning eller -registrering eller af MadridProtokol-registrering med gyldighed for Danmark i relation til nye varemærkeansøgninger	
Pris pr. år, første varemærke	1050,00
Pris pr. år, yderligere varemærker, pr. varemærke	300,00
c. Øvrige overvågninger beregnes efter timepris	
Hertil skal lægges evt. online-udgifter	
4. Navneundersøgelser*	
a. International undersøgelse af patentrettigheder i 1-2 navne inkl. op til 40 referencer	3500,00
Yderligere referencer, pr. reference	16,00
Yderligere navne, pr. navn	900,00
b. Undersøgelse af patent- og brugsmode-retigheder omfattende Danmark i 1-2 navne	1800,00
Yderligere navne, pr. navn	450,00
c. Øvrige navneundersøgelser beregnes efter timepris	
Hertil skal lægges evt. online-udgifter	
5. Patentfamilieundersøgelser og statusundersøgelser*	
a. Patentfamilieundersøgelse	1000,00
b. Patentfamilieundersøgelse, inkl. status for lande med statusoplysninger i Inpadoc	2200,00
Status for yderligere lande beregnes efter timepris	
c. Statusundersøgelse af udenlandske rettigheder	
Første nummer	900,00
Pr. følgende nummer	450,00
d. Statusundersøgelse af danske rettigheder, pr. nummer	450,00
e. Øvrige undersøgelser beregnes efter timepris	
Hertil skal lægges evt. online-udgifter	
6. Kollisionsundersøgelser af varemærker*	
a. Inkl. op til 3 klasser	2400,00
b. Yderligere klasser, pr. 10 klasser	500,00
Klasserne 42-45 betragtes prismæssigt som én klasse	
7. Skanning af varemærker*	
a. Første klasse	500,00
b. Yderligere klasser, pr. klasse	200,00
c. Skanning af alle 45 klasser	3000,00
Klasserne 42-45 betragtes prismæssigt som én klasse	
8. LOGO-skanning*	
a. Inkl. op til 25 referencer	2100,00
b. Yderligere referencer, pr. 25 referencer	500,00
9. Varemærkedatabase*	
a. Første klasse	3000,00
b. Yderligere klasser - op til 4, pr. klasse	1500,00
Klasserne 42-45 betragtes prismæssigt som én klasse	
10. Skanning af varemærker ansøgt eller registreret i udlandet*	
a. Første klasse for 1-2 lande	1000,00
b. Følgende lande, pr. land	500,00
c. Følgende klasser, pr. klasse	200,00

*Hastelevering kan aftales mod pristillæg

Ovennævnte priser tillægges moms

Kopiservice

	kr.
1. Fotokopier af patent- og brugsmodepublikationer	
a. Pris pr. publikation indtil 200 sider	50,00
b. Publikationer ud over 200 sider: pris efter aftale	
2. Fotokopier, taget på læsesalen	
ved kontant betaling, pr. side, inkl. moms	3,00
3. Udenlandske patentpublikationer, der ikke findes i egne samlinger	
I ved hjemtagning fra udlandet:	
a. Pris for hjemtagning	100,00
b. Pris pr. publikation	100,00
Hjemtagning af sagsakter fra USA og patentpublikationer og sagsakter fra Sydafrika: Pris efter aftale.	
II ved levering af tilsvarende publikation fra egne samlinger:	
a. Identifikation	100,00
b. Kopipris (se pkt. 1)	
4. Engelsksprogede sammendrag, der ikke findes i egne samlinger, pr. sammendrag	50,00
5. Tidsskriftsartikler o.l., der ikke findes i egne samlinger	
a. Pris for hjemtagning	100,00
b. Pris pr. artikel	100,00
6. Aktindsigt i europæiske patenter og patentansøgninger	
a. Ekspedition (inkl. EPO-gebyr)	315,00
b. Kopier	
- ved tilsendelse, pr. side	3,25
- ved afhentning, pr. side	2,50
- ved afhentning og kontant betaling, pr. side inkl. moms	3,00
7. Databaseudskrift vedr. en varemærkeretlighed	50,00

Ovennævnte priser tillægges moms, hvis andet ikke er angivet

8. Bekræftet kopi af en patent-, brugsmode-, design- eller varemærkeansøgning	300,00
Hertil skal lægges kopiprisen (3,25 kr. pr. side)	
9. Bekræftet udskrift af patent-, certifikat-, brugsmode-, topografi-, design- eller varemærkesagsregistret	300,00
10. Bekræftet udskrift af registret over kommunevåbener og -segl eller registret over skorstensmærker og kontorflag ..	200,00
11. Udskrift af patent-, certifikat-, brugsmode-, topografi-, design- eller varemærkesagsregistret, registret over kommunevåbener og -segl eller registret over skorstensmærker og kontorflag	50,00

Ovennævnte priser skal ikke tillægges moms

12. Priser for levering	
a. Levering pr. telefax	75,00
b. Ekspreslevering pr. telefax	275,00
c. Ekspreslevering pr. post	200,00
Hertil lægges porto	

Ovennævnte priser tillægges moms

Kurser og foredrag

	kr.
1. Kurser	
Priser på åbne og virksomhedsinterne kurser fås ved direkte henvendelse til KursusCentret	
2. Foredrag*	
Første time	2000,00
Følgende timer, pr. time	1500,00

* Særpriser afhængig af deltagerantal og forberedelsestid

Ovennævnte priser tillægges moms

WIPO Standard 80

INID-koder

Internationally agreed Numbers for the Identification of (bibliographic) data (INID)

- (11) Serial number of the registration
- (15) Date of the registration/Date of the renewal
- (17) Expected duration of the registration/renewal
- (18) Expected expiration date of the registration/renewal
- (21) Serial number of the application
- (22) Date of filing of the application
- (23) Name and place of exhibition, and date on which the industrial design was first exhibited there (Exhibition priority date)
- (24) Date from which the industrial design right has effect
- (29) Indication of the form in which the industrial design is filed, e.g. as a reproduction of the industrial design or as a specimen thereof
- (30) Data relating to priority under the Paris Convention
- (43) Date of publication of the industrial design before examination
- (44) Date of publication of the industrial design after examination but before registration
- (45) Date of publication of the registered industrial design
- (46) Date of expiration of deferment
- (51) International Classification for Industrial Designs (class and subclass of the Locarno Classification)
- (54) Designation of article(s) or product(s) covered by the industrial design or title of the industrial design
- (55) Reproduction of the industrial design (e.g., drawing, photograph) and explanations relating to the reproduction
- (57) Description of characteristic features of the industrial design including indication of colors
- (58) Date of recording of any kind of amendment in the Register
- (62) Serial number(s) and, if available, filing date(s) of application(s), registration(s) or document(s) related by division
- (66) Serial number(s) of the application or the registration of the design(s), which is(are) a variant(s) of the present one
- (71) Name(s) and address(es) of the applicant(s)
- (72) Name(s) of the creator(s) if known to be such
- (73) Name(s) and address(es) of the owner(s)
- (74) Name(s) and address(es) of the representative(s)

Domestic Codes for the Identification of Data

- (DL) Data concerning license
- (DP) Data concerning pawning

Internationalt vedtagne Numre til Identifikation af Data (INID)

- Registreringsnummer
- Registreringsdato/fornyelsesdato
- Forventet registreringsperiode/fornyelsesperiode
- Forventet udløbsdato for registrering/fornyelse
- Ansøgningsnummer
- Ansøgningsdato
- Udstillingsnavn og -sted og dato for første udstilling (udstillingsprioritetsoplysninger)
- Indleveringsdato
- Angivelse af i hvilken form designet er indleveret, fx som en afbildning af designet eller som en model heraf
- Oplysninger om prioritet efter Pariserkonventionen
- Dato for offentlig tilgængelighed
- Bekendtgørelsesdato for ansøgningen
- Offentliggørelse af registreringen
- Udsættelsesdato
- International klassifikation af design (klasser og underklasser i Locarno Klassifikationen)
- Vareangivelse/produktangivelse
- Afbildninger af designet (fx tegninger, fotografier) og forklaringer vedrørende afbildningerne
- Beskrivelse af karakteristiske træk vedr. designet, herunder angivelse af farver
- Dato for tilførsel til registret
- Nummer på hovedansøgning eller udskilt ansøgning
- Numre på beslægtede ansøgninger
- Ansøgningsnavn og -adresse
- Frembringers/designers navn og adresse
- Indehavernavn og -adresse
- Fuldægtignavn og -adresse

Interne koder til identifikation af data

- Licensoplysninger
- Pantoplysninger
- Oplysninger om konkurs



**Patent- og
Varemærkestyrelsen**

Erhvervsministeriet

Helgeshøj Allé 81

DK-2630 Taastrup

Tlf. +45 43 50 80 00

Fax +45 43 50 80 01

Giro 8 989 923

E-mail pvs@dkpto.dk

www.dkpto.dk