



Patent- og  
Varemærkestyrelsen  
Erhvervsministeriet

# Dansk Design Tidende

## Indholdsfortegnelse

### Designsager

Offentliggørelse af designregistreringer .....	4
Offentligt tilgængelige designansøgninger .....	9

### Mønstersager

Bekendtgørelse af mønsteransøgninger .....	12
Registrerede mønstre .....	16
Fornyelse af mønsterregistreringer .....	17
Prisliste .....	18
Bagside .....	23

Abonnementsprisen for årgangen er 1000,- kr. Abonnement tegnes i Patent- og Varemærkestyrelsen, Helgeshøj Allé 81, 2630 Tåstrup, tlf. 43 50 85 35, Gironr. 4 02 05 53, hvor enkelte numre sælges for en pris af 40 kr.

Ansvarlig for redaktion: Niels Ravn  
Trykt hos Patent- og Varemærkestyrelsen

ISSN 1601-7374

Design

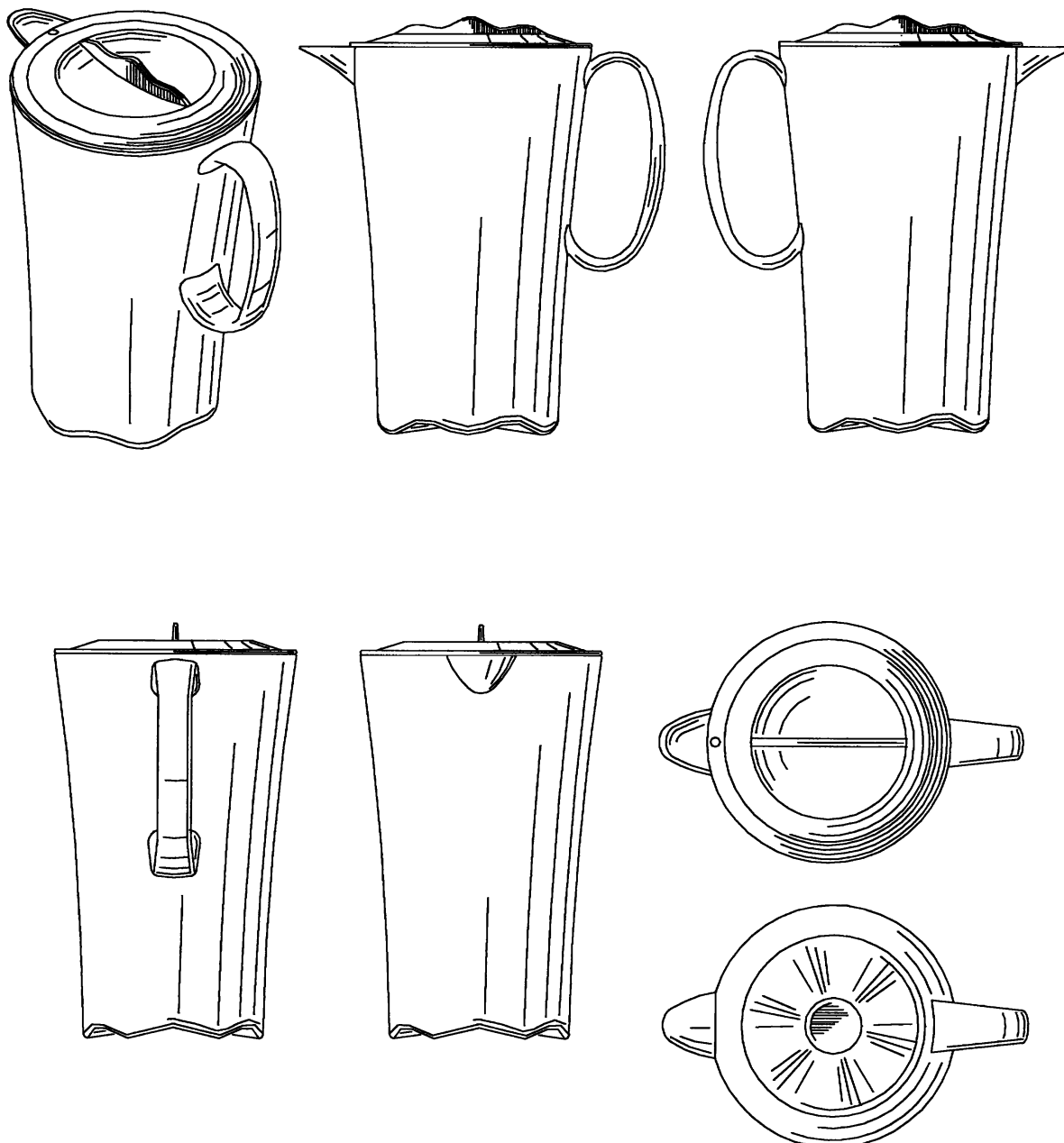
## Offentliggørelse af designregistreringer

Enhver kan anmode om hel- eller delvis udslettelse af en registrering (administrativ prøvning), jf. § 25 i designlov nr. 1259 af 20. december 2000. En model af designet kan ses i Patent- og Varemærkestyrelsen, hvis det er offentliggjort, at en model er indleveret til styrelsen. Det er anført, hvis et design er registreret i farve.

(11) DR 2001 00071  
(21) DA 2001 00186

(54) En kande med låg

(51)-Cl.07 01



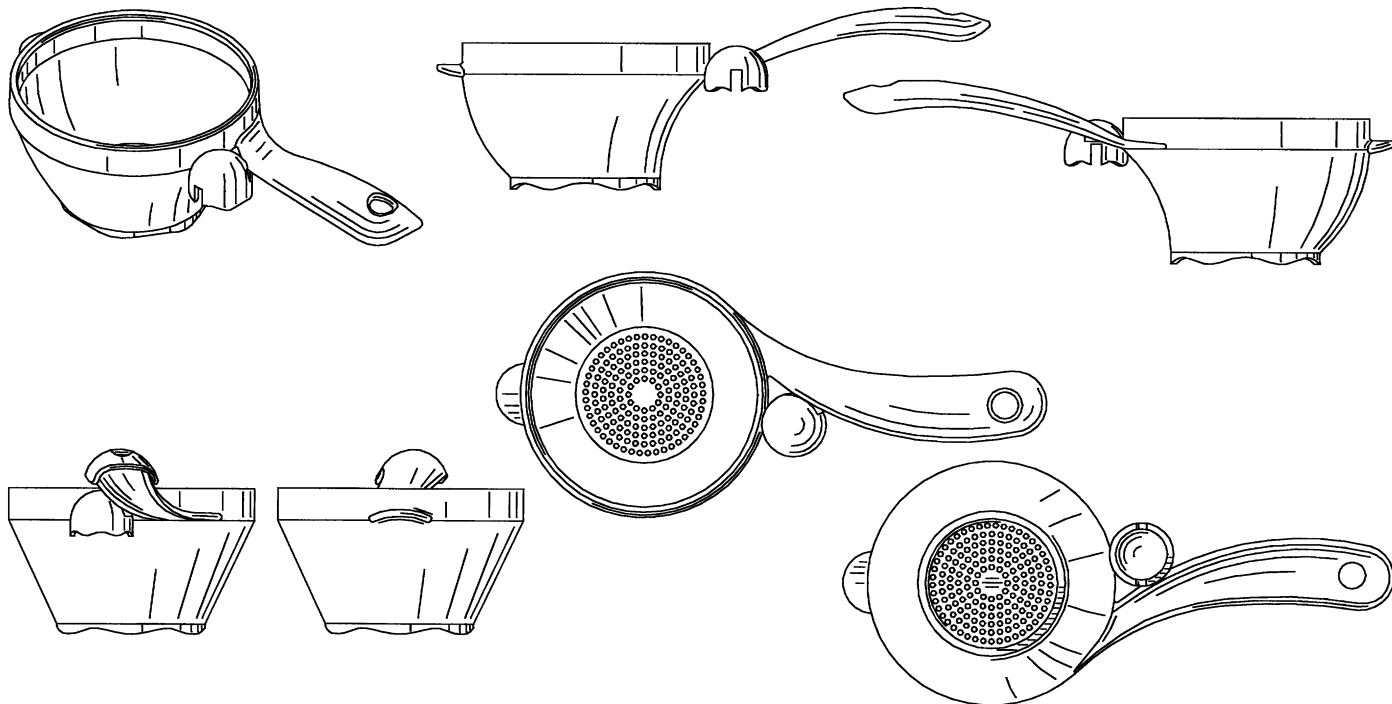
(71) ANSØGER(E):  
(74) FULDMÆGTIG:  
(72) FREMBRINGER(E):  
(30) PRIORITET:  
(22) ANSØGNINGSDATO:  
(18) GYLDIG TIL:

Dart Industries Inc., 14901 S. Orange Blossom Trail, Orlando, FL 32837, USA  
Hofman-Bang Zacco A/S, Hans Bekkevolds Allé 7, 2900 Hellerup, Danmark  
Robert H.C.M. Daenen, , Residentie Osbroek, Parklaan 48E, Bus 11, B-9300 Aalst, , Belgien  
2001-06-11 US 29/143,354  
2001-12-10  
2006-12-10

(11) DR 2001 00072  
(21) DA 2001 00185

(54) Et dørslag

(51)-Cl.07 04



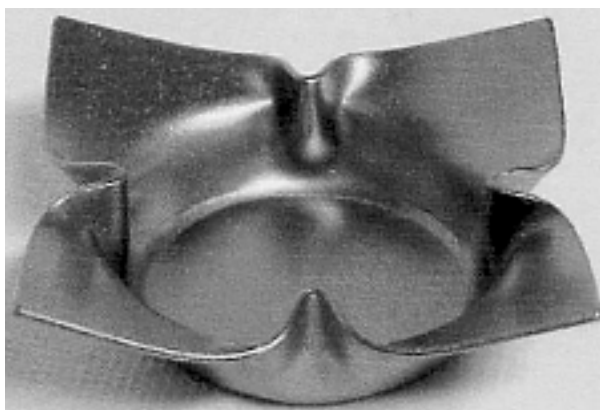
(71) ANSØGER(E):  
(74) FULDMÆGTIG:  
(72) FREMBRINGER(E):  
(30) PRIORITET:  
(22) ANSØGNINGSDATO:  
(18) GYLDIG TIL:

Dart Industries Inc., 14901 S. Orange Blossom Trail, Orlando, FL 32837, USA  
Hofman-Bang Zacco A/S, Hans Bekkevolds Allé 7, 2900 Hellerup, Danmark  
Anita Suk Ping Liu, 618 West Winter Park Street, Orlando, Florida 32804, USA  
2001-06-13 US 29/143,408  
2001-12-10  
2006-12-10

(11) DR 2001 00073  
(21) DA 2001 00180

(54) En lyseholder

(51)-Cl.26 01



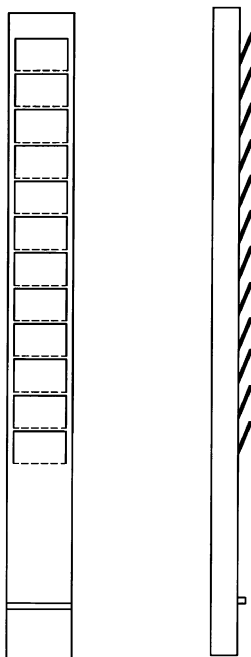
(71) ANSØGER(E):  
(72) FREMBRINGER(E):  
(22) ANSØGNINGSDATO:  
(18) GYLDIG TIL:  
(29) BEMÆRKNINGER

JE Design, v/ Jens-Erik Vesterbæk Nielsen, Trehøjevej 16, 7480 Vildbjerg, Danmark  
Jens-Erik Vesterbæk Nielsen, Trehøjevej 16, 7480 Vildbjerg, Danmark  
2001-12-10  
2006-12-10  
Model

(11) DR 2001 00074  
(21) DA 2001 00167

(54) En slipseholder

(51)-Cl.06 08

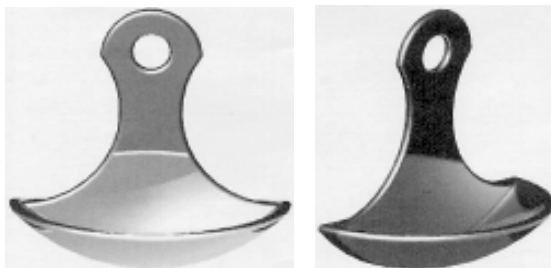


(71) ANSØGER(E):  
(72) FREMBRINGER(E):  
(22) ANSØGNINGSDATO:  
(18) GYLDIG TIL:

Kaper Rasmussen, Helsingborggade 11, 4., 5000 Odense C, Danmark  
Kaper Rasmussen, Helsingborggade 11, 4., 5000 Odense C, Danmark  
2001-12-01  
2006-12-01

(11) DR 2001 00075  
(21) DA 2001 00150

(54) 1) En glasskål til ophængning og opbevaring af sæbe (51)-Cl.23 02  
2) glasskål til ophængning og opbevaring af sæbe  
3) glasskål til ophængning med dispenser



Løbenr. 1



Løbenr. 2

Løbenr. 3

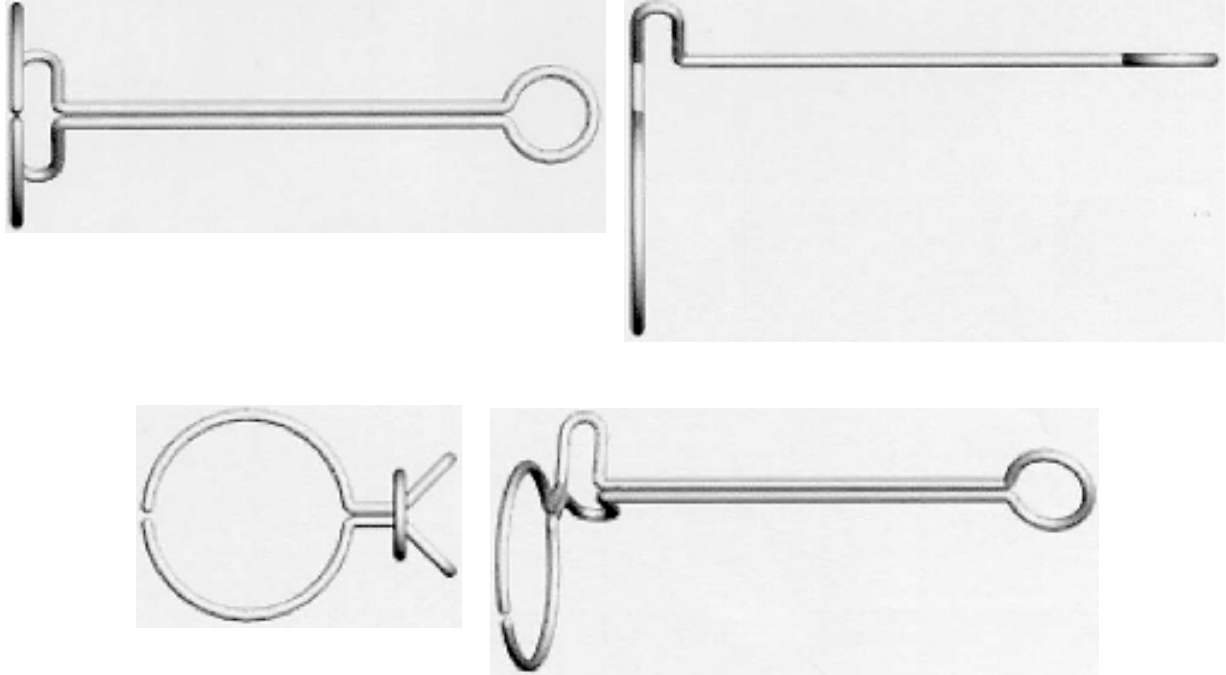
(71) ANSØGER(E):  
(72) FREMBRINGER(E):  
(22) ANSØGNINGSDATO:  
(18) GYLDIG TIL:

Benedicte Find, Rugårdsvej 892, 5471 Søndersø, Danmark; Poul Erik Find, Rugårdsvej 892, 5471 Søndersø, Danmark  
Benedicte Find, Rugårdsvej 892, 5471 Søndersø, Danmark; Poul Erik Find, Rugårdsvej 892, 5471 Søndersø, Danmark  
2001-11-23  
2006-11-23

(11) DR 2001 00076  
(21) DA 2001 00149

(54) En holder til badeværelsesudstyr

(51)-Cl.23 02



(71) ANSØGER(E):

Benedicte Find, Rugårdsvej 892, 5471 Søndersø, Danmark; Poul Erik Find, Rugårdsvej 892, 5471 Søndersø, Danmark

(72) FREMBRINGER(E):

Benedicte Find, Rugårdsvej 892, 5471 Søndersø, Danmark; Poul Erik Find, Rugårdsvej 892, 5471 Søndersø, Danmark

(22) ANSØGNINGSDATO:

2001-11-23

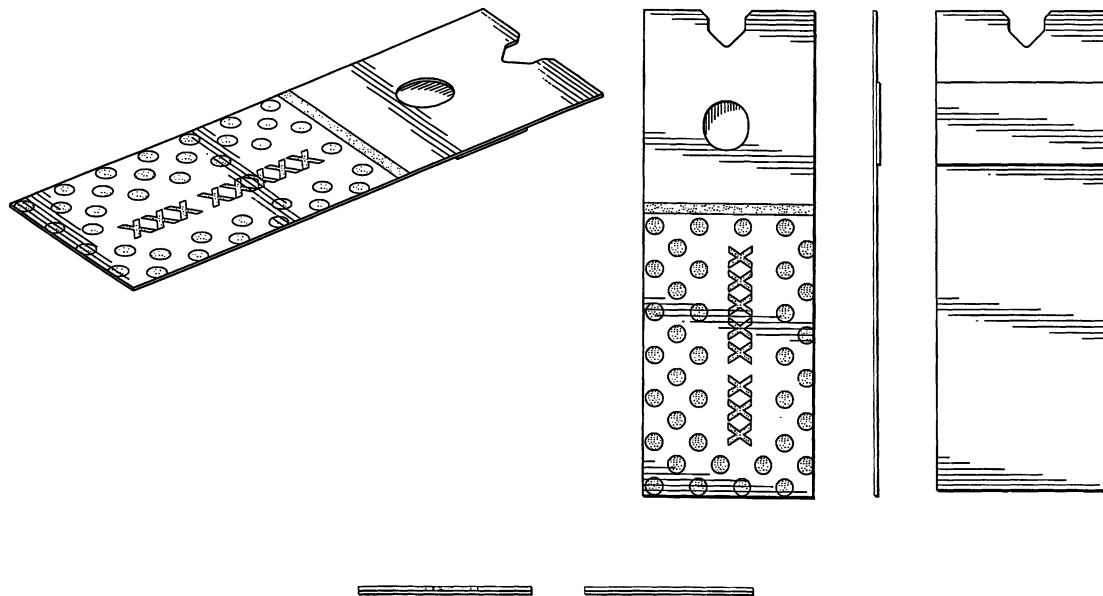
(18) GYLDIG TIL:

2006-11-23

(11) DR 2001 00077  
(21) DA 2001 00103

(54) En teststrimmel

(51)-Cl.24 99



(71) ANSØGER(E):

LifeScan, Inc., 1000 Gibraltar Drive, Milpitas, CA 95035, USA

(74) FULDMÆGTIG:

Budde, Schou & Ostenfeld A/S, Vester Søgade 10, 1601 København V, Danmark

(72) FREMBRINGER(E):

Denise Clark, 2824 Red Pine Court, San Ramon, CA 94583, USA ; Pedro Haddock, 2019 Colinas de Altareas de Mayaguez, Mayaguez 00680, Puerto Rico

(30) PRIORITET:

2001-05-09 US 29/141582

(22) ANSØGNINGSDATO:

2001-11-09

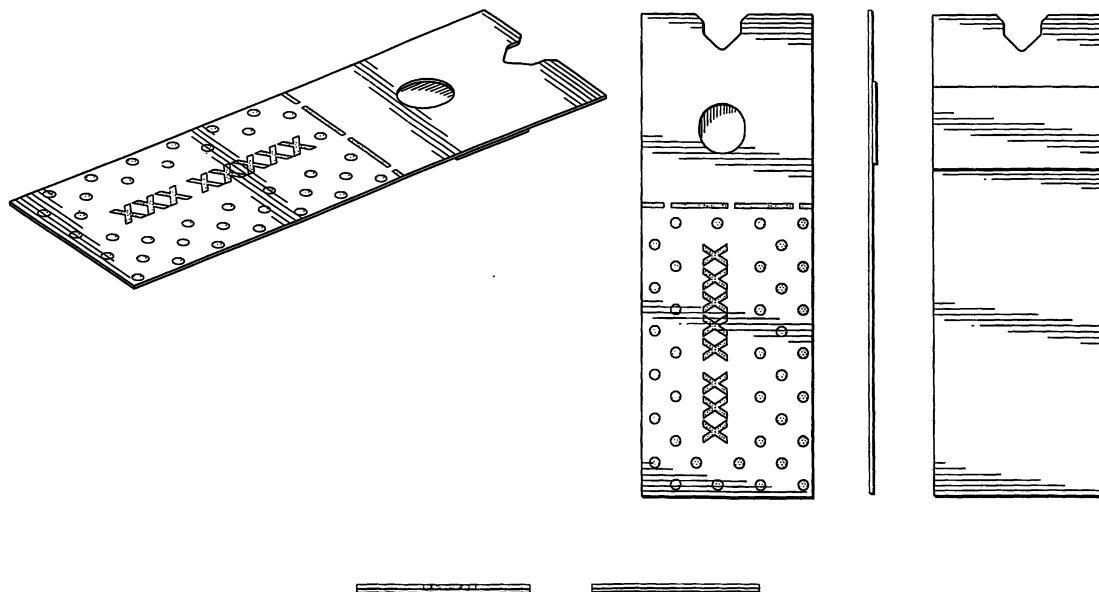
(18) GYLDIG TIL:

2006-11-09

(11) DR 2001 00078  
(21) DA 2001 00102

(54) En teststrimmel

(51)-Cl.24 99



(71) ANSØGER(E):  
(74) FULDMÆGTIG:  
(72) FREMBRINGER(E):  
  
(30) PRIORITET:  
(22) ANSØGNINGSDATO:  
(18) GYLDIG TIL:

LifeScan, Inc., 1000 Gibraltar Drive, Milpitas, CA 95035, USA  
Budde, Schou & Ostenfeld A/S, Vester Søgade 10, 1601 København V, Danmark  
Denise Clark, 2824 Red Pine Court, San Ramon, CA 94583, USA ; Pedro Haddock, 2019 Colinas de Altareas de Mayaguez, Mayaguez 00680, Puerto Rico  
2001-05-09 US 29/141582  
2001-11-09  
2006-11-09



## Offentligt tilgængelige designansøgninger og -registreringer

Akterne i nedenstående ansøgninger eller registreringer er tilgængelige for enhver, jf. § 21, stk. 2, i designlov nr. 1259 af 20. december 2000.

### Klasse 5

#### Tekstilmetervarer, folier eller ark af kunstige eller naturlige materialer

(21) DA 2001 00177

(71) ANSØGER(E):

(30) PRIORITET:

(22) ANSØGNINGSDATO:

(54) 1-2) Ornament til servietter, toiletpapir, køkkenruller

Georgia-Pacific France, 11, Route Industrielle, Kunheim, 68320 Kunheim, Frankrig

2001-06-22 FR 013692

2001-12-07

### Klasse 14

#### Udstyr til optagelse og gengivelse af data, telekommunikationsudstyr

(21) DA 2001 00141

(71) ANSØGER(E):

(30) PRIORITET:

(22) ANSØGNINGSDATO:

(54) Et observations/sikkerhedskamera og en observations/sikkerhedsmonitor

Koninklijke Philips Electronics N.V., Groenewoudseweg 1, NL-5621 BA Eindhoven, Holland

2001-06-21 WO DMA/005360

2001-11-21



Mønster

## Bekendtgørelse af mønsteransøgninger

Indsigelser mod registreringen skal fremsættes skriftligt i 2 eksemplarer til registreringsmyndigheden inden 2 måneder fra bekendtgørelsesdagen, jfr. lov om mønstre nr 218 af 27. maj 1970, § 18, stk. 2.  
Er det bekendtgjort, at model af mønstret er indleveret, kan dette ses i direktoratet.  
Hvis afbildningen er udført i farver, er dette angivet.  
Er mønstret forbillede for et ornament, er dette angivet.

(21) MA 2001 00721

(54) En lampe

(51)-Cl.26 05



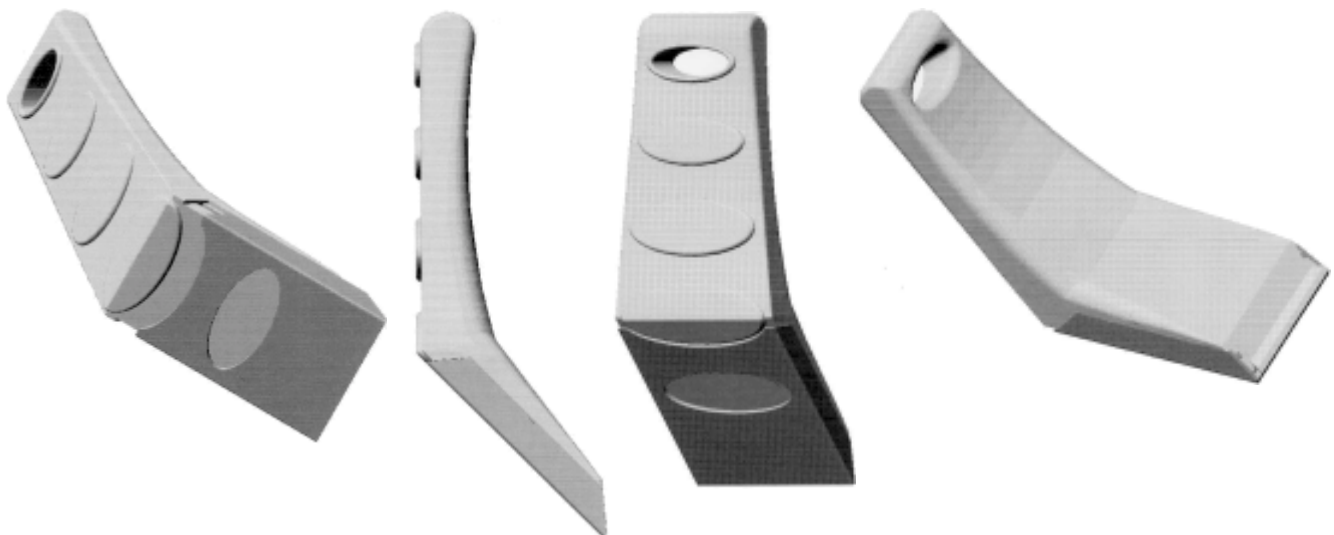
(71)ANSØGER(E):  
(72)FREMBRINGER(E):  
(22)ANSØGNINGSDATO:

Hillo International ApS, Sorøvej 6, 4200 Slagelse, Danmark  
Per Kristensen, Mariendalsallé 3, 4200 Slagelse, Danmark  
2001-08-07

(21) MA 2001 00725

(54) En skraber til rengøring af kogeplader m.m.

(51)-Cl.07 05



(71)ANSØGER(E):  
(72)FREMBRINGER(E):  
(22)ANSØGNINGSDATO:

Axel Liebmann, Højstrupvej 8, 7120 Vejle Øst, Danmark; Eli Sandlykke, Teglgårdsvej 3, 7100 Vejle, Danmark  
Axel Liebmann, Højstrupvej 8, 7120 Vejle Øst, Danmark; Eli Sandlykke, Teglgårdsvej 3, 7100 Vejle, Danmark  
2001-08-10

(21) MA 2001 00736

(54) En salt og peberkværn

(51)-Cl.07 06



(71)ANSØGER(E):  
(72)FREMBRINGER(E):  
(22)ANSØGNINGSDATO:  
(66)BEMÆRKNINGER

Kenneth Ammitzbøll, Mellemvej 6, 8800 Viborg, Danmark  
Kenneth Ammitzbøll, Mellemvej 6, 8800 Viborg, Danmark  
2001-08-11  
Ansøger har samme dag indleveret MA 2001 00737;MA 2001 00738;MA 2001 00739

(21) MA 2001 00737

(54) En salt og peberkværn

(51)-Cl.07 06



(71)ANSØGER(E):  
(72)FREMBRINGER(E):  
(22)ANSØGNINGSDATO:  
(66)BEMÆRKNINGER

Kenneth Ammitzbøll, Mellemvej 6, 8800 Viborg, Danmark  
Kenneth Ammitzbøll, Mellemvej 6, 8800 Viborg, Danmark  
2001-08-11  
Ansøger har samme dag indleveret MA 2001 00736;MA 2001 00738;MA 2001 00739

(21) MA 2001 00739

(54) En salt og peberkværn

(51)-Cl.07 06



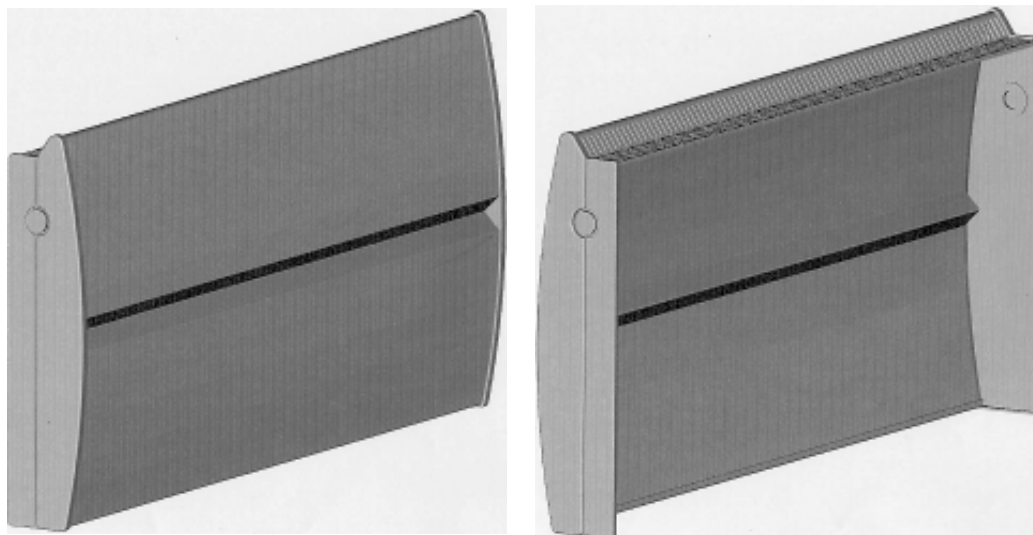
(71)ANSØGER(E):  
(72)FREMBRINGER(E):  
(22)ANSØGNINGSDATO:  
(66)BEMÆRKNINGER

Kenneth Ammitzbøll, Mellemvej 6, 8800 Viborg, Danmark  
Kenneth Ammitzbøll, Mellemvej 6, 8800 Viborg, Danmark  
2001-08-11  
Ansøger har samme dag indleveret MA 2001 00736;MA 2001 00737;MA 2001 00738

(21) MA 2001 00927

(54) En kappe til en radiator

(51)-Cl.23 03



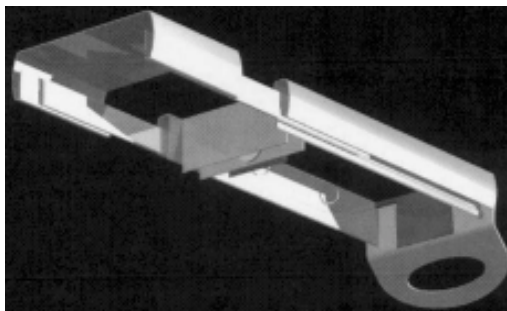
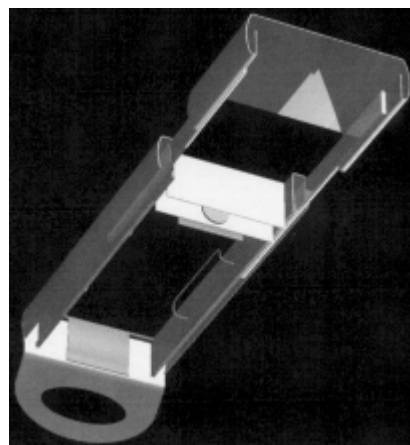
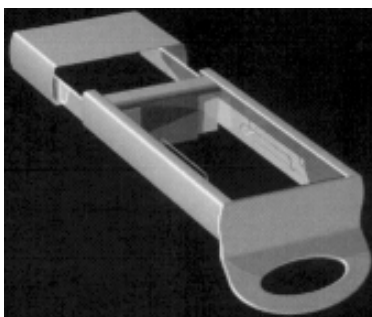
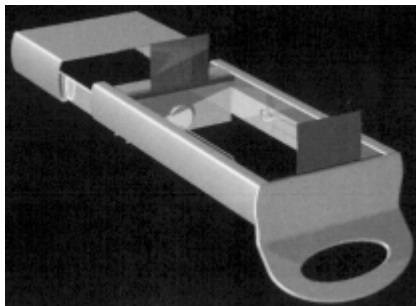
(71)ANSØGER(E):  
(72)FREMBRINGER(E):  
(22)ANSØGNINGSDATO:

A/S Ribe Jernindustri, Saltgade 11, 6760 Ribe, Danmark  
Henning Frank, Grandlunden 59, 6705 Esbjerg Ø, Danmark  
2001-09-14

(21) MA 2001 00956

(54) En holder til f.eks. poser

(51)-Cl.09 09



(71)ANSØGER(E):  
(74)FULDMÆGTIG:  
(72)FREMBRINGER(E):  
(30)PRIORITET:  
(22)ANSØGNINGSDATO:

Henry Hiis AS, Postboks 2050, N-3103 Tønsberg, Norge  
Onsagers AS, P.O. Box 265 Sentrum, N-0103 Oslo, Norge  
Henry Hiis, Vennerød, N-3160 Stokke, Norge ; Tore Gulden, Fougstadgt. 27, N-0173 Oslo, Norge  
2001-03-28 NO 20010186  
2001-09-25

## Registrerede mønstre

Akterne i nedenstående ansøgninger er tilgængelige for enhver, jfr. mønsterlovens § 19.

(11) Ansøgningsnummer	(44) Bekendtgjort i Reg. Tid. nr.	(11) Registreringsnummer	(15) Registreringsdato	(18) Registreringen er gyldig til
MA 2001 00290	41, 2001	MR 2001 01179	20011219	20060314
MA 2001 00372	41, 2001	MR 2001 01180	20011219	20060406
MA 2001 00373	41, 2001	MR 2001 01181	20011219	20060406
MA 2001 00384	41, 2001	MR 2001 01182	20011219	20060406
MA 2001 00412	41, 2001	MR 2001 01183	20011219	20060411
MA 2001 00414	41, 2001	MR 2001 01184	20011219	20060411
MA 2001 00469	41, 2001	MR 2001 01185	20011219	20060411
MA 2001 00470	41, 2001	MR 2001 01186	20011219	20060411
MA 2001 00653	41, 2001	MR 2001 01187	20011219	20060706
MA 2001 00654	41, 2001	MR 2001 01188	20011219	20060706
MA 2001 00655	41, 2001	MR 2001 01189	20011219	20060706
MA 2001 00666	41, 2001	MR 2001 01190	20011219	20060711
MA 2001 00667	41, 2001	MR 2001 01191	20011219	20060711
MA 2001 00670	41, 2001	MR 2001 01192	20011219	20060712
MA 2001 00707	41, 2001	MR 2001 01193	20011219	20060801
MA 2001 00718	41, 2001	MR 2001 01194	20011219	20060807
MA 2001 00785	40, 2001	MR 2001 01174	20011218	20060815
MA 2001 00849	41, 2001	MR 2001 01195	20011219	20060821
MA 2001 00850	41, 2001	MR 2001 01196	20011219	20060821
MA 2001 00901	41, 2001	MR 2001 01197	20011219	20060906
MA 2001 00909	41, 2001	MR 2001 01198	20011219	20060907
MA 2001 00920	41, 2001	MR 2001 01199	20011219	20060911



## Fornyelse af mønsterregistreringer

Fornyelse af registreringer foretaget i medfør af lov om mønstre nr. 218 af 27. maj 1970.

(11) Registreringsnummer

(18) Gyldig til

MR 1993 00061	20070306
MR 1994 00107	20070306
MR 1997 00796	20070114
MR 1997 00795	20070114
MR 1998 00485	20070312
MR 1997 00353	20061218
MR 1993 00082	20061218
MR 1997 00770	20070114
MR 1998 00047	20070317
MR 1998 00485	20070312
MR 1993 00061	20070306
MR 1994 00107	20070306
MR 1998 00047	20070317
MR 1992 00806	20041221



**Patent- og  
Varemærkestyrelsen**

Økonomi- og  
Erhvervsministeriet

Helgeshøj Allé 81  
2630 Taastrup

Tlf. 4350 8000

Fax 4350 8001

E-post [pvs@dkpto.dk](mailto:pvs@dkpto.dk)

[www.dkpto.dk](http://www.dkpto.dk)

Pr. 1. januar 2002

Patenter

Supplerende beskyttelsescertifikater

Brugsmodeller

Chips (halvledertopografier)

Kommunevåbener og -segl

Skorstensmærker og kontorflag

Design

Vare- og fællesmærker

Publikationer

Erhvervsservice

Kopiservice

Kurser og foredrag

Prisliste vedrørende internationale ansøgninger (PCT) og europæiske patentansøgninger (EPK) samt vedrørende ansøgninger om international varemærkeregistrering og EU-varemærkeregistrering kan fås ved henvendelse til Patent- og Varemærkestyrelsen.

**PRISLISTE**

(12.1-jan02) Is/PVS - Udgivet 20 dec 2001

## Patenter

	kr.
<b>1. Ansøgningsgebyr</b>	
a. Grundgebyr .....	3000,00
b. Tillægsgebyr for hvert patentkrav ud over 10 .....	300,00
<b>2. Gebyrer for nyhedsundersøgelse af international type (PL §9)</b>	
I Når den svenske patentmyndighed er nyhedsundersøgende:	
a. Grundgebyr .....	7030,00
b. Tillægsgebyr for hvert krav ud over 10 .....	115,00
c. Ekspeditionsgebyr .....	500,00
II Når Den Europæiske Patentmyndighed er nyhedsundersøgende:	
a. Grundgebyr *	
1. For en prioritetsgivende ansøgning .....	7030,00
2. I alle andre tilfælde .....	11015,00
b. Ekspeditionsgebyr .....	500,00
<b>3. Gebyr for senere indlevering af dansk oversættelse af international ansøgning</b> .....	1100,00
<b>4. Genoptagelsesgebyr</b> .....	700,00
<b>5. Patentmeddelelsesgebyr</b>	
a. Grundgebyr .....	2850,00
b. Tillægsgebyr for hver side ud over 35 sider .....	80,00
c. Tillægsgebyr for hvert patentkrav, for hvilket der ikke er betalt ansøgningsgebyr .....	300,00
<b>6. Gebyr for publicering af oversættelser af europæiske patentskrifter</b>	
a. Grundgebyr .....	1150,00
b. Tillægsgebyr for hver side ud over 35 sider .....	80,00
<b>7. Gebyr for publicering af ændrede danske patentskrifter</b>	
a. Grundgebyr .....	2850,00
b. Tillægsgebyr for hver side ud over 35 sider .....	80,00
<b>8. Gebyr for publicering af ændrede oversættelser af europæiske patentskrifter</b>	
a. Grundgebyr .....	1150,00
b. Tillægsgebyr for hver side ud over 35 sider .....	80,00
<b>9. Genoprettelsesgebyr</b> .....	3000,00
<b>10. Årsgebyrer</b>	
1. gebyrår .....	500,00
2. gebyrår .....	500,00
3. gebyrår .....	500,00
4. gebyrår .....	1100,00
5. gebyrår .....	1250,00
6. gebyrår .....	1400,00
7. gebyrår .....	1600,00
8. gebyrår .....	1800,00
9. gebyrår .....	2050,00
10. gebyrår .....	2300,00
11. gebyrår .....	2550,00
12. gebyrår .....	2800,00
13. gebyrår .....	3050,00
14. gebyrår .....	3300,00
15. gebyrår .....	3600,00
16. gebyrår .....	3900,00
17. gebyrår .....	4200,00
18. gebyrår .....	4500,00
19. gebyrår .....	4800,00
20. gebyrår .....	5100,00
Årsgebyrer, der betales senere end forfaldsdag, forhøjes med 20%. Gebyret skal være betalt inden 6 måneder efter forfaldsdagen.	
<b>11. Gebyr for fremsættelse af indsigelse</b> .....	2500,00
<b>12. Gebyr for administrativ omprøvning</b> .....	7000,00
<b>13. Klagegebyr</b> .....	8000,00
Ovennævnte priser skal ikke tillægges moms	

## Supplerende beskyttelsescertifikater

	kr.
<b>1. Ansøgningsgebyr</b> .....	3000,00
<b>2. Genoptagelsesgebyr</b> .....	600,00
<b>3. Genoprettelsesgebyr</b> .....	3000,00
<b>4. Årsgebyr pr. påbegyndt gebyrår</b> .....	5100,00
Årsgebyrer, der betales senere end forfaldsdag, forhøjes med 20%. Gebyret skal være betalt inden 6 måneder efter forfaldsdagen.	
<b>5. Gebyr for administrativ omprøvning</b> .....	1500,00
Der skal betales et gebyr på 7000 kr. for eventuel omprøvning af grundpatentet	
<b>6. Klagegebyr</b> .....	4000,00
Ovennævnte priser skal ikke tillægges moms	

## Brugsmodeller

	kr.
<b>1. Ansøgningsgebyr</b> .....	2000,00
<b>2. Gebyr for senere indlevering af dansk oversættelse af international ansøgning</b> .....	1100,00
<b>3. Genoptagelsesgebyr</b> .....	400,00
<b>4. Fornylsesgebyrer</b>	
For 1. periode .....	2000,00
For 2. periode .....	3000,00
Fornylsesgebyrer, der betales efter udløbet af den pågældende registreringsperiode, forhøjes med 20%.	
<b>5. Gebyr for prøvning før eller efter registrering</b> .....	4000,00
<b>6. Gebyr for behandling af anmodning om udsættelse</b> .....	2000,00
<b>7. Gebyr for bekendtgørelse af ændret registrering og publicering af ændret formulering</b> .....	1100,00
<b>8. Klagegebyr</b> .....	5000,00
Ovennævnte priser skal ikke tillægges moms	

## Chips (halvledertopografier)

	kr.
<b>1. Ansøgningsgebyr</b> .....	1500,00
<b>2. Gebyr for behandling af anmodning af overførelse af ansøgning om registrering</b> .....	1000,00
<b>3. Klagegebyr</b> .....	4000,00
Ovennævnte priser skal ikke tillægges moms	

## Kommunevåbener og -segl

	kr.
<b>1. Ansøgningsgebyr</b> .....	2000,00
Ovennævnte pris skal ikke tillægges moms	

## Skorstensmærker og kontorflag

	kr.
<b>1. Ansøgningsgebyr</b> .....	2000,00
Ovennævnte pris skal ikke tillægges moms	

## Design

	kr.
1. <b>Ansøgningsgebyr</b> .....	1200,00
<b>Tillægsgebyrer:</b>	
a. Ved samregistrering for hvert design ud over det første .....	700,00
b. For offentliggørelse af hver afbildning ud over den første <sup>1)</sup> .....	400,00
2. <b>Genoptagelsesgebyr</b> .....	400,00
3. <b>Gebyr for supplerende forundersøgelse</b> .....	1500,00
<b>Tillægsgebyr:</b>	
Ved samregistrering for hvert design ud over det første .....	900,00
4. <b>Fornylsesgebyr</b> <sup>2)</sup> .....	2200,00
<b>Tillægsgebyr:</b>	
Ved samregistrering for hvert design ud over det første .....	1100,00

Fornylsesgebyrer inkl. tillægsgebyr, der betales efter udløbet af den pågældende registreringsperiode, forhøjes med 20%.

5. <b>Gebyr for administrativ prøvning</b> Pr. design, herunder design indeholdt i en samregistrering .....	3000,00
6. <b>Gebyr for offentliggørelse af registrering i ændret form</b> .....	400,00
<b>Tillægsgebyr:</b>	
For offentliggørelse af hver afbildning ud over den første .....	400,00
7. <b>Genoprettelsesgebyr</b> .....	3000,00
8. <b>Klagegebyr</b> .....	4000,00

Ovennævnte priser skal ikke tillægges moms

<sup>1)</sup> Omfatter også bekendtgørelse iht. den hidtil gældende mønsterlov

<sup>2)</sup> Omfatter også fornyelse af registreringer iht. den hidtil gældende mønsterlov

## Vare- og fællesmærker

	kr.
1. <b>Ansøgningsgebyr</b>	
a. Grundgebyr .....	2350,00
b. Tillægsgebyr for hver klasse ud over 3 .....	600,00
Der er i alt 45 klasser	
2. <b>Gebyr for videreførelse af Madrid-Protokol-registrering som dansk vare- eller fællesmærke-ansøgning</b> .....	1500,00
3. <b>Fornylsesgebyr</b>	
a. Grundgebyr .....	2350,00
b. Tillægsgebyr for hver klasse ud over 3 .....	600,00
Fornylsesgebyrer inkl. tillægsgebyr, der betales efter udløbet af den pågældende registreringsperiode, forhøjes med 20%.	
4. <b>Gebyr for anmodning om deling af en ansøgning eller en registrering</b> for hver udskilt ansøgning eller registrering .....	2000,00
5. <b>Gebyr for fremsættelse af indsigelse</b> .....	2500,00
6. <b>Gebyr for administrativ ophævelse</b> .....	2500,00
7. <b>Klagegebyr</b> .....	4000,00
8. <b>Gebyr for underretning til indehaver af varemærkerettighed</b> Årligt gebyr .....	1000,00

Ovennævnte priser skal ikke tillægges moms

## Publikationer

	kr.
1. <b>Årsabonnement</b>	
a. Dansk Patenttidende .....	1000,00
b. Patentskrifter	
– på papir .....	8000,00
– på CD-ROM (ESPACE-DK) .....	5000,00
c. Dansk Patentregister .....	400,00
d. Sammendrag af almindeligt tilgængelige danske patentansøgninger	
– Alle sektioner .....	8000,00
– sektion A .....	1600,00
– sektion B .....	1600,00
– sektion C07 + C12 .....	1600,00
– sektion C, resten .....	900,00
– sektion D .....	500,00
– sektion E .....	900,00
– sektion F .....	900,00
– sektion G .....	900,00
– sektion H .....	900,00
e. Oversættelser af EP-skrifter .....	8000,00
f. Dansk Brugsmodeltidende .....	600,00
g. Brugsmodelskrifter .....	8000,00
h. Dansk Varemærketidende .....	1000,00
i. Dansk Varemærkerregister .....	200,00
j. Varemærkesærtidende med §13-afslag .....	100,00
k. Nye danske varemærkeansøgninger, ugeliste .....	450,00
l. Dansk Designtidende .....	600,00
m. Dansk Designregister .....	200,00
n. Patenthåndbog, ved tegning af abonnement .....	500,00
– løbblade hertil, pr. side .....	10,00
o. Brugsmodelhåndbog, ved tegning af abonnement .....	500,00
– løbblade hertil, pr. side .....	10,00
p. Ankenævnskendelser	
– alle kendelser .....	4200,00
– kendelser/patent- og brugsmodelområdet .....	2000,00
– kendelser/vare- og fællesmærkeområdet .....	2000,00
– kendelser/design- og chipsområdet .....	400,00

Abonnementer tillægges porto

2. <b>Løssalg</b>	
a. Dansk Patenttidende .....	40,00
b. Dansk Patentregister .....	400,00
c. Sammendrag af alm. tilgængelige patentansøgninger .....	30,00
d. Dansk Varemærketidende .....	40,00
e. Dansk Varemærkerregister .....	200,00
f. Varemærkesærtidende med §13-afslag .....	100,00
g. Varemærkeindsigelsestidende, 1996-2001 pr. årgang .....	200,00
h. Varemærkeindsigelsestidende, udk. 1995 .....	300,00
i. Dansk Designtidende .....	40,00
j. Dansk Designregister .....	200,00
k. Dansk Brugsmodeltidende .....	40,00
l. Sammendrag af alm. tilgængelige brugsmodelansøgninger .....	30,00
m. Fremlæggelses- og patentskrifter på CD-ROM (ESPACE-DK)	
– 1993-2001, pr. årgang .....	5000,00
– 1990-1992, pr. årgang .....	2000,00

Ovennævnte priser skal ikke tillægges moms

Fremlæggelses-, patent- og brugsmodelskrifter samt oversættelser af EP-skrifter leveres til gældende kopipris

3. <b>Love og bekendtgørelser</b> vedr. industriel ejendomsret .....	12,00-33,00
4. <b>Andre publikationer</b>	
a. Varemærkeklassifikation	
– alfabetisk liste .....	500,00
– klassesdelt liste .....	400,00
b. Mønsterklassifikation .....	35,00
– ændringer og tilføjelser hertil .....	15,00
5. <b>"Fra væsen til virksomhed", Danske patenter gennem 100 år</b> (fås på dansk og engelsk), inkl. moms .....	195,00

Ovennævnte priser tillægges moms, hvis andet ikke er angivet

# Erhvervsservice

1. Timepris*	kr. 900,00
2. Patenttekniske undersøgelser	Beregnes efter timepris
3. Løbende overvågninger	
a. Overvågning af ansøgninger	
Overvågning af dansk patent-, brugsmodel-, design- eller varemærkeansøgning sammensættes af:	
Pris pr. år	1500,00
Pris pr. meddelelse	375,00
b. Overvågning af nationale og internationale varemærkerettigheder	
Overvågning af dansk varemærkeansøgning eller -registrering eller af MadridProtokol-registrering med gyldighed for Danmark i relation til nye varemærkeansøgninger	
Pris pr. år, første varemærke	1050,00
Pris pr. år, yderligere varemærker, pr. varemærke	300,00
c. Øvrige overvågninger beregnes efter timepris	Hertil skal lægges evt. online-udgifter
4. Navneundersøgelser*	
a. International undersøgelse af patentrettigheder i 1-2 navne inkl. op til 40 referencer	3500,00
Yderligere referencer, pr. reference	16,00
Yderligere navne, pr. navn	900,00
b. Undersøgelse af patent- og brugsmodelrettigheder omfattende Danmark i 1-2 navne	1800,00
Yderligere navne, pr. navn	450,00
c. Øvrige navneundersøgelser beregnes efter timepris	Hertil skal lægges evt. online-udgifter
5. Patentfamilieundersøgelser og statusundersøgelser*	
a. Patentfamilieundersøgelse	1000,00
b. Patentfamilieundersøgelse, inkl. status for lande med statusoplysninger i Inpadoc	2200,00
Status for yderligere lande beregnes efter timepris	
c. Statusundersøgelse af udenlandske rettigheder	
Første nummer	900,00
Pr. følgende nummer	450,00
d. Statusundersøgelse af danske rettigheder, pr. nummer	450,00
e. Øvrige undersøgelser beregnes efter timepris	Hertil skal lægges evt. online-udgifter
6. Kollisionsundersøgelser af varemærker*	
a. Inkl. op til 3 klasser	2400,00
b. Yderligere klasser, pr. 10 klasser	500,00
Klasserne 42-45 betragtes prismæssigt som én klasse	
7. Skanning af varemærker*	
a. Første klasse	500,00
b. Yderligere klasser, pr. klasse	200,00
c. Skanning af alle 45 klasser	3000,00
Klasserne 42-45 betragtes prismæssigt som én klasse	
8. LOGO-skanning*	
a. Inkl. op til 25 referencer	2100,00
b. Yderligere referencer, pr. 25 referencer	500,00
9. Varemærkedatabase*	
a. Første klasse	3000,00
b. Yderligere klasser - op til 4, pr. klasse	1500,00
Klasserne 42-45 betragtes prismæssigt som én klasse	
10. Skanning af varemærker ansøgt eller registreret i udlandet*	
a. Første klasse for 1-2 lande	1000,00
b. Følgende lande, pr. land	500,00
c. Følgende klasser, pr. klasse	200,00

\*Hastelevering kan aftales mod pristillæg

Ovennævnte priser tillægges moms

# Kopiservice

1. Fotokopier af patent- og brugsmodelpublikationer	kr. 50,00
a. Pris pr. publikation indtil 200 sider	50,00
b. Publikationer ud over 200 sider: pris efter aftale	
2. Fotokopier, taget på læsesalen	ved kontant betaling, pr. side, inkl. moms 3,00
3. Udenlandske patentpublikationer, der ikke findes i egne samlinger	
I ved hjemtagning fra udlandet:	
a. Pris for hjemtagning	100,00
b. Pris pr. publikation	100,00
Hjemtagning af sagsakter fra USA og patentpublikationer og sagsakter fra Sydafrika: Pris efter aftale.	
II ved levering af tilsvarende publikation fra egne samlinger:	
a. Identifikation	100,00
b. Kopipris (se pkt. 1)	
4. Engelsksprogede sammendrag, der ikke findes i egne samlinger, pr. sammendrag	50,00
5. Tidsskriftsartikler o.l., der ikke findes i egne samlinger	
a. Pris for hjemtagning	100,00
b. Pris pr. artikel	100,00
6. Aktindsigt i europæiske patenter og patentansøgninger	315,00
a. Ekspedition (inkl. EPO-gebyr)	315,00
b. Kopier	
- ved tilsendelse, pr. side	3,25
- ved afhentning, pr. side	2,50
- ved afhentning og kontant betaling, pr. side inkl. moms	3,00
7. Databaseudskrift vedr. en varemærkerettighed	50,00

Ovennævnte priser tillægges moms, hvis andet ikke er angivet

8. Bekræftet kopi af en patent-, brugsmodel-, design- eller varemærkeansøgning	300,00
Hertil skal lægges kopiprisen (3,25 kr. pr. side)	
9. Bekræftet udskrift af patent-, certifikat-, brugsmodel-, topografi-, design- eller varemærkesagsregistret	300,00
10. Bekræftet udskrift af registret over kommunevåbener og -segl eller registret over skorstensmærker og kontorflag	200,00
11. Udskrift af patent-, certifikat-, brugsmodel-, topografi-, design- eller varemærkesagsregistret, registret over kommunevåbener og -segl eller registret over skorstensmærker og kontorflag	50,00

Ovennævnte priser skal ikke tillægges moms

12. Priser for levering	
a. Levering pr. telefax	75,00
b. Ekspreslevering pr. telefax	275,00
c. Ekspreslevering pr. post	200,00
Hertil lægges porto	

Ovennævnte priser tillægges moms

# Kurser og foredrag

1. Kurser	kr.
Priser på åbne og virksomhedsinterne kurser fås ved direkte henvendelse til KursusCentret	
2. Foredrag*	
Første time	2000,00
Følgende timer, pr. time	1500,00

\* Særpriser afhængig af deltagerantal og forberedelsestid

Ovennævnte priser tillægges moms

## WIPO Standard 80

# INID-koder

## Internationally agreed Numbers for the Identification of (bibliographic) data (INID)

- (11) Serial number of the registration
- (15) Date of the registration/Date of the renewal
- (17) Expected duration of the registration/renewal
- (18) Expected expiration date of the registration/renewal
- (21) Serial number of the application
- (22) Date of filing of the application
- (23) Name and place of exhibition, and date on which the industrial design was first exhibited there (Exhibition priority date)
- (24) Date from which the industrial design right has effect
- (29) Indication of the form in which the industrial design is filed, e.g. as a reproduction of the industrial design or as a specimen thereof
- (30) Data relating to priority under the Paris Convention
- (43) Date of publication of the industrial design before examination
- (44) Date of publication of the industrial design after examination but before registration
- (45) Date of publication of the registered industrial design
- (46) Date of expiration of deferment
- (51) International Classification for Industrial Designs (class and subclass of the Locarno Classification)
- (54) Designation of article(s) or product(s) covered by the industrial design or title of the industrial design
- (55) Reproduction of the industrial design (e.g., drawing, photograph) and explanations relating to the reproduction
- (57) Description of characteristic features of the industrial design including indication of colors
- (58) Date of recording of any kind of amendment in the Register
- (62) Serial number(s) and, if available, filing date(s) of application(s), registration(s) or document(s) related by division
- (66) Serial number(s) of the application or the registration of the design(s), which is(are) a variant(s) of the present one
- (71) Name(s) and address(es) of the applicant(s)
- (72) Name(s) of the creator(s) if known to be such
- (73) Name(s) and address(es) of the owner(s)
- (74) Name(s) and address(es) of the representative(s)

## Domestic Codes for the Identification of Data

- (DL) Data concerning license
- (DP) Data concerning pawning

## Internationalt vedtagne Numre til Identifikation af Data (INID)

- Registreringsnummer
- Registreringsdato/fornyelsesdato
- Forventet registreringsperiode/fornyelsesperiode
- Forventet udløbsdato for registrering/fornyelse
- Ansøgningsnummer
- Ansøgningsdato
- Udstillingsnavn og -sted og dato for første udstilling (udstillingsprioritetsoplysninger)
- Indleveringsdato
- Angivelse af i hvilken form designet er indleveret, fx som en afbildning af designet eller som en model heraf
- Oplysninger om prioritet efter Pariserkonventionen
- Dato for offentlig tilgængelighed
- Bekendtgørelsesdato for ansøgningen
- Offentliggørelse af registreringen
- Udsættelsesdato
- International klassifikation af design (klasser og underklasser i Locarno Klassifikationen)
- Vareangivelse/produktangivelse
- Afbildninger af designet (fx tegninger, fotografier) og forklaringer vedrørende afbildningerne
- Beskrivelse af karakteristiske træk vedr. designet, herunder angivelse af farver
- Dato for tilførsel til registret
- Nummer på hovedansøgning eller udskilt ansøgning
- Numre på beslægtede ansøgninger
- Ansøgners navn og -adresse
- Frembringers/designers navn og adresse
- Indehavernavn og -adresse
- Fuldsmægtignavn og -adresse

## Interne koder til identifikation af data

- Licensoplysninger
- Pantoplysninger
- Oplysninger om konkurs

