



Patent- og
Varemærkestyrelsen
Erhvervsministeriet

Dansk Designtidende

Indholdsfortegnelse

Designsager

Offentliggørelse af designregistreringer	1322
Offentligt tilgængelige designansøgninger	1324
Udslettelse af designregistreringer	1325

Mønstersager

Bekendtgørelse af mønsteransøgninger	1328
Offentligt tilgængelige mønsteransøgninger	1332
Registrerede mønstre	1333
Henlagte, afslåede eller tilbagetagne mønsteransøgninger	1334
Ændringer til mønstre	1335
Fornyelse af mønsterregistreringer	1336
Udslettelse af mønsterregistreringer	1337
Prisliste	1338

Abonnementsprisen for årgangen er 1000,- kr. Abonnement tegnes i Patent- og Varemærkestyrelsen, Helgeshøj Allé 81, 2630 Tåstrup, tlf. 43 50 85 35, Gironr. 4 02 05 53, hvor enkelte numre sælges for en pris af 40 kr.

Ansvarlig for redaktion: Niels Ravn
Trykt hos Patent- og Varemærkestyrelsen

ISSN 1601-7374

Design

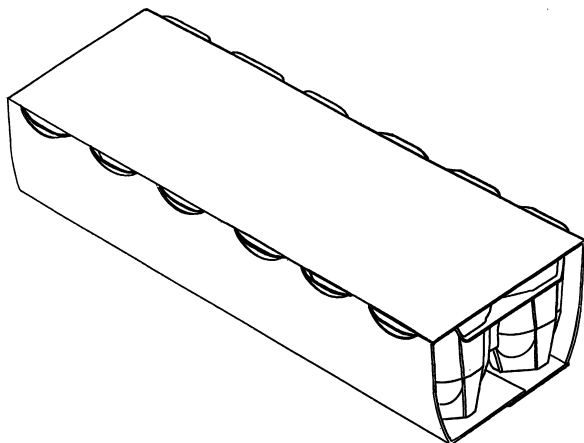
Offentliggørelse af designregistreringer

Enhver kan anmode om hel- eller delvis udslættelse af en registrering (administrativ prøvning), jf. § 25 i designlov nr. 1259 af 20. december 2000. En model af designet kan ses i Patent- og Varemærkestyrelsen, hvis det er offentliggjort, at en model er indleveret til styrelsen. Det er anført, hvis et design er registreret i farve.

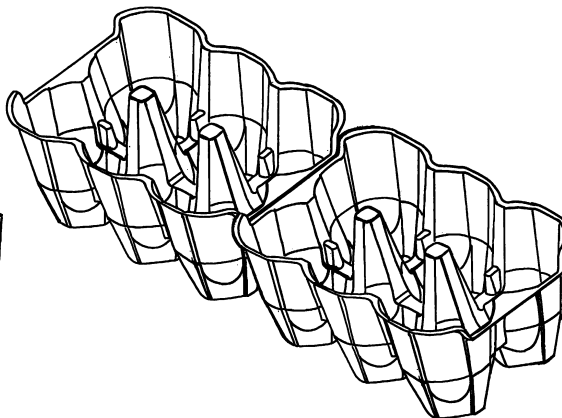
(11) DR 2001 00067
(21) DA 2001 00106

(54) 1) En æggeemballage 2) ægkarton dertil

(51)-Cl.09 03



Løbenr. 1



Løbenr. 2

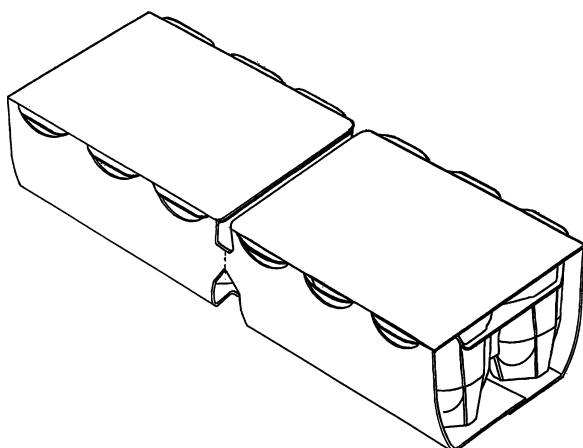
(71) ANSØGER(E):
(74) FULDMÆGTIG:
(72) FREMBRINGER(E):
(22) ANSØGNINGSDATO:
(18) GYLDIG TIL:

Brødrene Hartmann A/S, Klampenborgvej 203, 2800 Lyngby, Danmark
Budde, Schou & Ostenfeld A/S, Vester Søgade 10, 1601 København V, Danmark
Alessandro Rocchetti, Viale Martri L. ne, 1, I - 35010 Campignano di Br., Italien
2001-11-09
2006-11-09

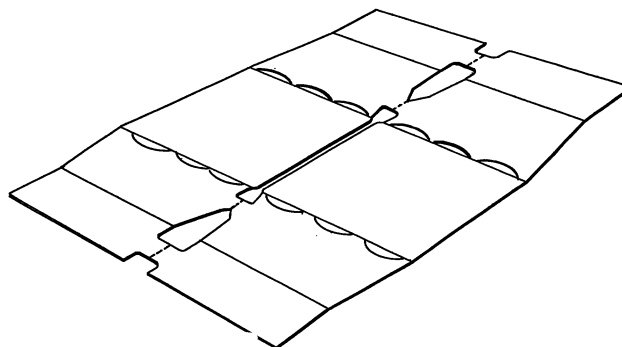
(11) DR 2001 00068
(21) DA 2001 00105

(54) 1) En æggeemballage 2) foldekarton dertil

(51)-Cl.09 03



Løbenr. 1



Løbenr. 2

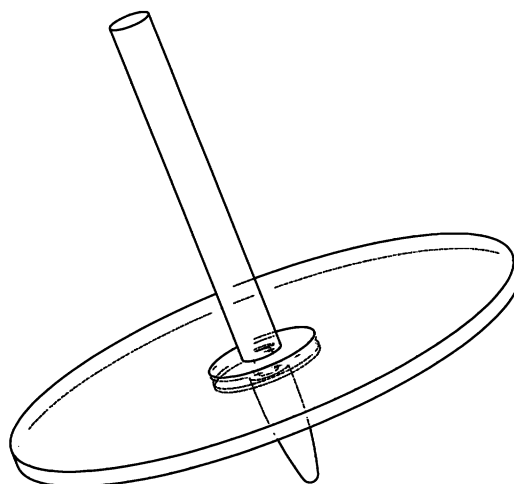
(71) ANSØGER(E):
(74) FULDMÆGTIG:
(72) FREMBRINGER(E):
(22) ANSØGNINGSDATO:
(18) GYLDIG TIL:

Brødrene Hartmann A/S, Klampenborgvej 203, 2800 Lyngby, Danmark
Budde, Schou & Ostenfeld A/S, Vester Søgade 10, 1601 København V, Danmark
Alessandro Rocchetti, Viale Martri L. ne, 1, I - 35010 Campignano di Br., Italien
2001-11-09
2006-11-09

(11) DR 2001 00069
(21) DA 2001 00157

(54) En cd-holder

(51)-Cl.06 04



(71) ANSØGER(E):
(72) FREMBRINGER(E):
(22) ANSØGNINGSDATO:
(18) GYLDIG TIL:

Klaus Rath, Smakkegårdsvej 131A, 2820 Gentofte, Danmark
Klaus Rath, Smakkegårdsvej 131A, 2820 Gentofte, Danmark
2001-11-27
2006-11-27

(11) DR 2001 00070
(21) DA 2001 00075

(54) En barstol

(51)-Cl.06 01



Detail afbildning



Detail afbildning

(71) ANSØGER(E):
(72) FREMBRINGER(E):
(22) ANSØGNINGSDATO:
(18) GYLDIG TIL:

Frits Merrild Dahl, Stenbjergkvarteret 8, Snejbjerg, 7400 Herning, Danmark
Frits Merrild Dahl, Stenbjergkvarteret 8, Snejbjerg, 7400 Herning, Danmark
2001-10-27
2006-10-27

Offentligt tilgængelige designansøgninger og -registreringer

Akterne i nedenstående ansøgninger eller registreringer er tilgængelige for enhver, jf. § 21, stk. 2, i designlov nr. 1259 af 20. december 2000.

Klasse 7

Husholdningsartikler (ikke indeholdt i andre klasser)

(21) DA 2001 00185

(71) ANSØGER(E):

(30) PRIORITET:

(22) ANSØGNINGSDATO:

(54) Et dørslag

Dart Industries Inc., 14901 S. Orange Blossom Trail, Orlando, FL 32837, USA

2001-06-13 US 29/143,408

2001-12-10

(21) DA 2001 00186

(71) ANSØGER(E):

(30) PRIORITET:

(22) ANSØGNINGSDATO:

(54) En kande med låg

Dart Industries Inc., 14901 S. Orange Blossom Trail, Orlando, FL 32837, USA

2001-06-11 US 29/143,354

2001-12-10

(21) DA 2001 00187

(71) ANSØGER(E):

(30) PRIORITET:

(22) ANSØGNINGSDATO:

(54) En beholder

Dart Industries Inc., 14901 S. Orange Blossom Trail, Orlando, FL 32837, USA

2001-06-15 US 29/143,633

2001-12-10

Udslettede registreringer

Udslettede registreringer foretaget i medfør af designlov nr. 1259 af 20. december 2000.

(11) DR 2001 00008

Mønster

Bekendtgørelse af mønsteransøgninger

Indsigelser mod registreringen skal fremsættes skriftligt i 2 eksemplarer til registreringsmyndigheden inden 2 måneder fra bekendtgørelsesdagen, jfr. lov om mønstre nr 218 af 27. maj 1970, § 18, stk. 2.

Er det bekendtgjort, at model af mønstret er indleveret, kan dette ses i direktoratet.

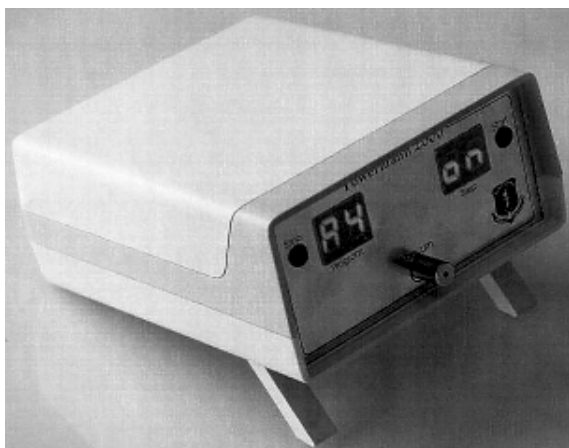
Hvis afbildningen er udført i farver, er dette angivet.

Er mønstret forbillede for et ornament, er dette angivet.

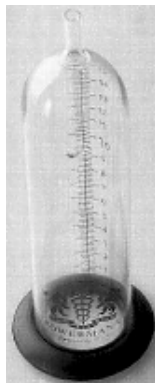
(21) MA 2001 00208

(54) 1-4) Dele til penisexpander

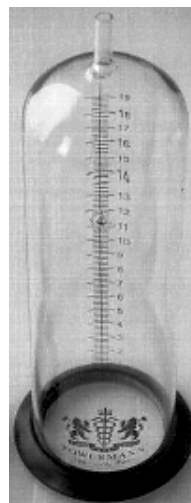
(51)-Cl.28 99



Løbenr. 1



Løbenr. 2



Løbenr. 3



Løbenr. 4

(71)ANSØGER(E):

(74)FULDMÆGTIG:

(72)FREMBRINGER(E):

(22)ANSØGNINGSDATO:

Medici ApS, c/o Bettina Nørgård, Lindevej 9, 1877 Frederiksberg C, Danmark

Jacob Berner Rue, Præstelodsvej 47B, 3370 Melby, Danmark

Jørn Ege Siana, Hellerupvej 52C, 2900 Hellerup, Danmark

2001-02-20

(21) MA 2001 00622

(54) Et hovedsæt

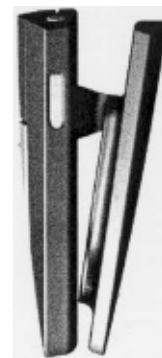
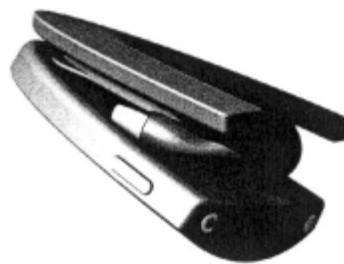
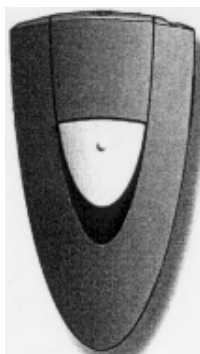
(51)-Cl.14 03



Løbenr. 1



Løbenr. 2



Løbenr. 3

(71)ANSØGER(E):

(74)FULDMÆGTIG:

(72)FREMBRINGER(E):

(22)ANSØGNINGSDATO:

GN Netcom A/S, Metalbuen 66, 2750 Ballerup, Danmark

Larsen & Birkeholm A/S, Skandinavisk Patentbureau, Banegårdspladsen 1, 1570 København V, Danmark

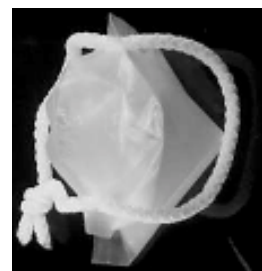
Charles L. Pedersen, Grønnevej 124A, 2830 Virum, Danmark; Klaus Rath, Smakkegårdsvej 131A, 2820 Gentofte, Danmark

2001-06-22

(21) MA 2001 00688

(54) En pose

(51)-Cl.09 05



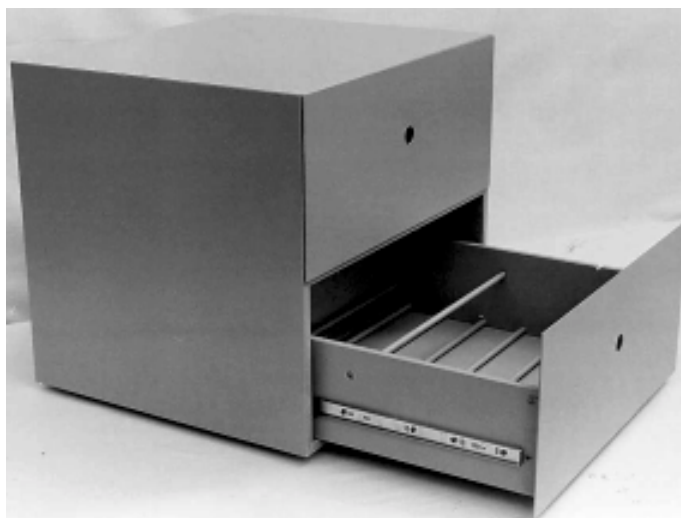
(71)ANSØGER(E):
(74)FULDMÆGTIG:
(72)FREMBRINGER(E):
(30)PRIORITET:
(22)ANSØGNINGSDATO:

Pige SA, Sablonniere, Soleymieu, F-38460 Cremieu, Frankrig
Hofman-Bang Zacco A/S, Hans Bekkevolds Allé 7, 2900 Hellerup, Danmark
Jean-Paul Pige, Hameau de Sablonnières, F-38460 Soleymieu, Frankrig
2001-01-26 FR 010497
2001-07-20

(21) MA 2001 00716

(54) Et opbevaringsmøbel til sko

(51)-Cl.06 04



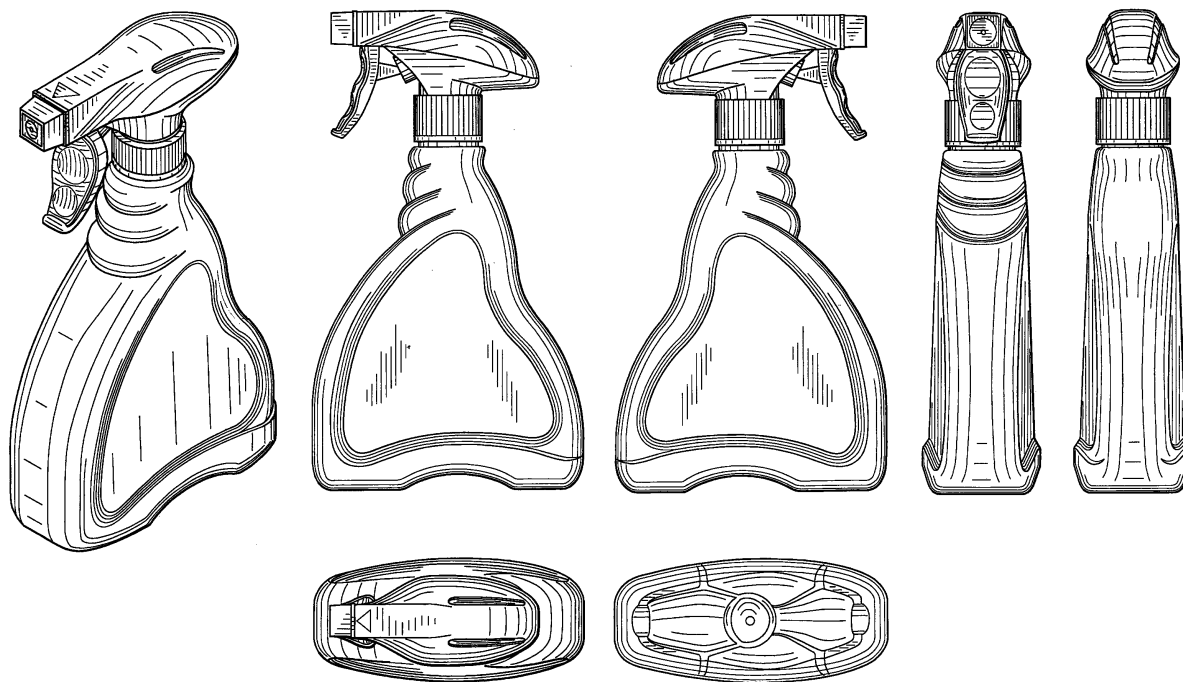
(71)ANSØGER(E):
(72)FREMBRINGER(E):
(22)ANSØGNINGSDATO:

Jens Runge , v/Jens Runge Poulsen, Hagelbjergvej 20, 4100 Ringsted, Danmark
Jens Runge , v/Jens Runge Poulsen, Hagelbjergvej 20, 4100 Ringsted, Danmark
2001-08-07

(21) MA 2001 00922

(54) En sprayflaske

(51)-Cl.09 01



(71)ANSØGER(E):

Colgate-Palmolive Company, a corporation of the State of Delaware, 300, Park Avenue, New York, N.Y. 10022, USA

(74)FULDMÆGTIG:

Chas. Hude A/S, H.C. Andersens Boulevard 33, 1780 København V, Danmark

(72)FREMBRINGER(E):

Florent Perrin, Fontaine-Aux-Bains, 39000 Lons-Le-Saunier, Frankrig ; Bruce Cummings, 605 East 14th Street, Apartment 10C, New York, New York 10009, USA

(30)PRIORITET:

2001-03-15 US 29/138,563

(22)ANSØGNINGSDATO:

2001-09-12

Offentligt tilgængelige mønsteransøgninger

Klasse 15

(21)MA 2001 00976
(71)ANSØGER(E):
(30)PRIORITET:
(22)ANSØGNINGSDATO:

Maskiner (ikke indeholdt i andre klasser)

(54)En svejsemaskine med køleenhed
ESAB AB, Herkulesgatan 72, Box 8004, S-402 77 Göteborg, Sverige
2000-11-15 SE 002109
2001-05-14

(21)MA 2001 00977
(71)ANSØGER(E):
(30)PRIORITET:
(22)ANSØGNINGSDATO:

(54)En svejsemaskine med køleenhed
ESAB AB, Herkulesgatan 72, Box 8004, S-402 77 Göteborg, Sverige
2000-11-15 SE 002109
2001-05-14

Registrerede mønstre

Akterne i nedenstående ansøgninger er tilgængelige for enhver, jfr. mønsterlovens § 19.

(11) Ansøgningsnummer	(44) Bekendtgjort i Reg. Tid. nr.	(11) Registreringsnummer	(15) Registreringsdato	(18) Registreringen er gyldig til
MA 2001 00202	40, 2001	MR 2001 01164	20011218	20060216
MA 2001 00341	40, 2001	MR 2001 01165	20011218	20060328
MA 2001 00351	40, 2001	MR 2001 01166	20011218	20060402
MA 2001 00352	40, 2001	MR 2001 01167	20011218	20060403
MA 2001 00363	40, 2001	MR 2001 01168	20011218	20060404
MA 2001 00580	40, 2001	MR 2001 01169	20011218	20060607
MA 2001 00600	40, 2001	MR 2001 01170	20011218	20060615
MA 2001 00640	40, 2001	MR 2001 01171	20011218	20060702
MA 2001 00673	40, 2001	MR 2001 01172	20011218	20060716
MA 2001 00740	40, 2001	MR 2001 01173	20011218	20060813
MA 2001 00845	40, 2001	MR 2001 01175	20011218	20060820
MA 2001 00847	40, 2001	MR 2001 01176	20011218	20060821
MA 2001 00848	40, 2001	MR 2001 01177	20011218	20060821
MA 2001 00873	40, 2001	MR 2001 01178	20011218	20060831

Henlagte, afslåede eller tilbagetagne mønsteransøgninger

Henlagte, afslåede eller tilbagetagne mønsteransøgninger, som er offentligt tilgængelige.

(21) Ansøgningsnummer	(44) Bekendtgjort i Tidende nr.	(43) Offentliggjort i tidende
(21) MA 2001 00512	(44)	(43) 22, 2001

Ændringer

Ændringer vedrørende retten til mønstret, mønsterhavers navn, bopæl, fulm. m.v.

Overdragelser:

(11) MR 2001 00010

Til: (71) Marioff Corporation Oy, Hakamäenkuja 4, FIN-01510 Vantaa, Finland

(11) MR 2001 00709

Til: (71) XPon Display ApS, Eriksvej 5A, 8900 Randers, Danmark

Fornyelse af mønsterregistreringer

Fornyelse af registreringer foretaget i medfør af lov om mønstre nr. 218 af 27. maj 1970.

(11) Registreringsnummer

(18) Gyldig til

MR 1997 00968	20061210
MR 1997 00497	20061210
MR 1992 01205	20061230
MR 1998 00452	20070128
MR 1992 01008	20061223
MR 1997 00577	20061211
MR 1993 00121	20061203
MR 1997 01046	20070310
MR 1992 01110	20070115
MR 1997 00843	20070212
MR 1997 00412	20070110
MR 1997 00938	20070227
MR 1992 01158	20070110
MR 1997 00633	20070131
MR 1992 01210	20070121
MR 1993 00404	20070221

Udslettelser af registreringer

Udslettelser af registreringer foretaget i medfør af lov om mønstre nr. 218 af 27. maj 1970.

(11)MR 1996 00984

(11)MR 1998 00107



**Patent- og
Varemærkestyrelsen**

Erhvervsministeriet

Helgeshøj Allé 81
2630 Taastrup

Tlf. 4350 8000

Fax 4350 8001

E-post pvs@dkpto.dk

www.dkpto.dk

Pr. 1. oktober 2001

Patenter
Supplerende beskyttelsescertifikater
Brugsmodeller
Chips (halvledertopografier)
Kommunevåbener og -segl
Skorstensmærker og kontorflag
Design
Vare- og fællesmærker
Publikationer
Erhvervsservice
Kopiservice
Kurser og foredrag

Prisliste vedrørende internationale ansøgninger (PCT) og europæiske patentansøgninger (EPK) samt vedrørende ansøgninger om international varemærkeregistrering og EU-varemærkeregistrering kan fås ved henvendelse til Patent- og Varemærkestyrelsen.

PRISLISTE

(12.1-okt01) Is/PVS - Udgivet 26 juli 2001

Patenter

	kr.
1. Ansøgningsgebyr	
a. Grundgebyr	3000,00
b. Tillægsgebyr for hvert patentkrav ud over 10	300,00
2. Gebyrer for nyhedsundersøgelse af international type (PL §9)	
I Når den svenske patentmyndighed er nyhedsundersøgende:	
a. Grundgebyr	7090,00
b. Tillægsgebyr for hvert krav ud over 10	115,00
c. Ekspeditionsgebyr	500,00
II Når Den Europæiske Patentmyndighed er nyhedsundersøgende:	
a. Grundgebyr	
1. For en prioritetsgivende ansøgning	7090,00
2. I alle andre tilfælde	11120,00
b. Ekspeditionsgebyr	500,00
3. Gebyr for senere indlevering af dansk oversættelse af international ansøgning	1100,00
4. Genoptagelsesgebyr	700,00
5. Patentmeddelelsesgebyr	
a. Grundgebyr	2850,00
b. Tillægsgebyr for hver side ud over 35 sider	80,00
c. Tillægsgebyr for hvert patentkrav, for hvilket der ikke er betalt ansøgningsgebyr	300,00
6. Gebyr for publicering af oversættelser af europæiske patentskrifter	
a. Grundgebyr	1700,00
b. Tillægsgebyr for hver side ud over 35 sider	80,00
7. Gebyr for publicering af ændrede danske patentskrifter	
a. Grundgebyr	2850,00
b. Tillægsgebyr for hver side ud over 35 sider	80,00
8. Gebyr for publicering af ændrede oversættelser af europæiske patentskrifter	
a. Grundgebyr	1700,00
b. Tillægsgebyr for hver side ud over 35 sider	80,00
9. Genoprettelsesgebyr	3000,00
10. Årsgebyrer	
1. gebyrår	500,00
2. gebyrår	500,00
3. gebyrår	500,00
4. gebyrår	1100,00
5. gebyrår	1250,00
6. gebyrår	1400,00
7. gebyrår	1600,00
8. gebyrår	1800,00
9. gebyrår	2050,00
10. gebyrår	2300,00
11. gebyrår	2550,00
12. gebyrår	2800,00
13. gebyrår	3050,00
14. gebyrår	3300,00
15. gebyrår	3600,00
16. gebyrår	3900,00
17. gebyrår	4200,00
18. gebyrår	4500,00
19. gebyrår	4800,00
20. gebyrår	5100,00
Årsgebyrer, der betales senere end forfaldsdag, forhøjes med 20%. Gebyret skal være betalt inden 6 måneder efter forfaldsdagen.	
11. Gebyr for fremsættelse af indsigelse	2500,00
12. Gebyr for administrativ omprøvnig	7000,00
13. Klagegebyr	8000,00

Ovennævnte priser skal ikke tillægges moms

Supplerende beskyttelsescertifikater

	kr.
1. Ansøgningsgebyr	3000,00
2. Genoptagelsesgebyr	600,00
3. Genoprettelsesgebyr	3000,00
4. Årsgebyr pr. påbegyndt gebyrår	5100,00
Årsgebyrer, der betales senere end forfaldsdag, forhøjes med 20%. Gebyret skal være betalt inden 6 måneder efter forfaldsdagen.	
5. Gebyr for administrativ omprøvnig	1500,00
Der skal betales et gebyr på 7000 kr. for eventuel omprøvnig af grundpatentet	
6. Klagegebyr	4000,00

Ovennævnte priser skal ikke tillægges moms

Brugsmodeller

	kr.
1. Ansøgningsgebyr	2000,00
2. Gebyr for senere indlevering af dansk oversættelse af international ansøgning	1100,00
3. Genoptagelsesgebyr	400,00
4. Fornyelsesgebyrer	
For 1. periode	2000,00
For 2. periode	3000,00
Fornyelsesgebyrer, der betales efter udløbet af den pågældende registreringsperiode, forhøjes med 20%.	
5. Gebyr for prøvning før eller efter registrering	4000,00
6. Gebyr for behandling af anmodning om udslettelse	2000,00
7. Gebyr for bekendtgørelse af ændret registrering og publicering af ændret formulering	1100,00
8. Klagegebyr	5000,00

Ovennævnte priser skal ikke tillægges moms

Chips (halvledertopografier)

	kr.
1. Ansøgningsgebyr	1500,00
2. Gebyr for behandling af anmodning af overførelse af ansøgning om registrering	1000,00
3. Klagegebyr	4000,00

Ovennævnte priser skal ikke tillægges moms

Kommunevåbener og -segl

	kr.
1. Ansøgningsgebyr	2000,00

Ovennævnte pris skal ikke tillægges moms

Skorstensmærker og kontorflag

	kr.
1. Ansøgningsgebyr	2000,00

Ovennævnte pris skal ikke tillægges moms

Design

	kr.
1. Ansøgningsgebyr	1200,00
Tillægsgebyrer:	
a. Ved samregistrering for hvert design ud over det første	700,00
b. For offentliggørelse af hver afbildning ud over den første ¹⁾	400,00
2. Genoptagelsesgebyr	400,00
3. Gebyr for supplerende forundersøgelse	1500,00
Tillægsgebyr:	
Ved samregistrering for hvert design ud over det første	900,00
4. Fornyelsesgebyr ²⁾	2200,00
Tillægsgebyr:	
Ved samregistrering for hvert design ud over det første	1100,00

Fornyelsesgebyrer inkl. tillægsgebyr, der betales efter udløbet af den pågældende registreringsperiode, forhøjes med 20%.

5. Gebyr for administrativ prøvning	
Pr. design, herunder design indeholdt i en samregistrering	3000,00
6. Gebyr for offentliggørelse af registrering i ændret form	400,00
Tillægsgebyr:	
For offentliggørelse af hver afbildning ud over den første	400,00
7. Genoprettelsesgebyr	3000,00
8. Klagegebyr	4000,00

Ovennævnte priser skal ikke tillægges moms

¹⁾ Omfatter også bekendtgørelse iht. den hidtil gældende mønsterlov

²⁾ Omfatter også fornyelse af registreringer iht. den hidtil gældende mønsterlov

Vare- og fællesmærker

	kr.
1. Ansøgningsgebyr	
a. Grundgebyr	2350,00
b. Tillægsgebyr for hver klasse ud over 3	600,00
Der er i alt 42 klasser	
2. Gebyr for videreførelse af Madrid-Protokol-registrering som dansk vare- eller fællesmærke-ansøgning	1500,00
3. Fornyelsesgebyr	
a. Grundgebyr	2350,00
b. Tillægsgebyr for hver klasse ud over 3	600,00

Fornyelsesgebyrer inkl. tillægsgebyr, der betales efter udløbet af den pågældende registreringsperiode, forhøjes med 20%.

4. Gebyr for anmodning om deling af en ansøgning eller en registrering	
for hver udskilt ansøgning eller registrering	2000,00
5. Gebyr for fremsættelse af indsigelse	2500,00
6. Gebyr for administrativ ophævelse	2500,00
7. Klagegebyr	4000,00
8. Gebyr for underretning til indehaver af varemærkerettighed	
Årligt gebyr	1000,00

Ovennævnte priser skal ikke tillægges moms

Publikationer

	kr.
1. Årsabonnement	
a. Dansk Patenttidende	1000,00
b. Patentskrifter	
– på papir	8000,00
– på CD-ROM (ESPACE-DK)	5000,00
c. Dansk Patentregister	400,00
d. Sammendrag af almindeligt tilgængelige danske patentansøgninger	
– Alle sektioner	8000,00
– sektion A	1600,00
– sektion B	1600,00
– sektion C07 + C12	1600,00
– sektion C, resten	900,00
– sektion D	500,00
– sektion E	900,00
– sektion F	900,00
– sektion G	900,00
– sektion H	900,00
e. Oversættelser af EP-skrifter	8000,00
f. Dansk Brugsmodeltidende	600,00
g. Brugsmodelskrifter	8000,00
h. Dansk Varemærketidende	1000,00
i. Dansk Varemærkerregister	200,00
j. Varemærke-særtidende med §13-afslag	100,00
k. Varemærkeindsigelsestidende	200,00
l. Nye danske varemærkeansøgninger, ugeliste	450,00
m. Dansk Designtidende	600,00
n. Dansk Designregister	200,00
o. Patenthåndbog, ved tegning af abonnement	500,00
– løsblade hertil, pr. side	10,00
p. Brugsmodelhåndbog, ved tegning af abonnement	500,00
– løsblade hertil, pr. side	10,00
q. Ankenævnskendelser	
– alle kendelser	4200,00
– kendelser/patent- og brugsmodelområdet	2000,00
– kendelser/vare- og fællesmærkeområdet	2000,00
– kendelser/design- og chipsområdet	400,00

Abonnementer tillægges porto

2. Løssalg	
a. Dansk Patenttidende	40,00
b. Dansk Patentregister	400,00
c. Sammendrag af alm. tilgængelige patentansøgninger	30,00
d. Dansk Varemærketidende	40,00
e. Dansk Varemærkerregister	200,00
f. Varemærke-særtidende med §13-afslag	100,00
g. Varemærkeindsigelsestidende	200,00
h. Varemærkeindsigelsestidende, udk. 1995	300,00
i. Dansk Designtidende	40,00
j. Dansk Designregister	200,00
k. Dansk Brugsmodeltidende	40,00
l. Sammendrag af alm. tilgængelige brugsmodelansøgninger	30,00
m. Fremlæggelses- og patentskrifter på CD-ROM (ESPACE-DK)	
– 1993-2000, pr. årgang	5000,00
– 1990-1992, pr. årgang	2000,00

Ovennævnte priser skal ikke tillægges moms

Fremlæggelses-, patent- og brugsmodelskrifter samt oversættelser af EP-skrifter leveres til gældende kopipris

3. Love og bekendtgørelser	
vedr. industriel ejendomsret	12,00-33,00
4. Andre publikationer	
a. Varemærkeklassifikation	
– alfabetisk liste	500,00
– klassedelt liste	400,00
b. Mønsterklassifikation	35,00
– ændringer og tilføjelser hertil	15,00
5. "Fra væsen til virksomhed", Danske patenter gennem 100 år (fås på dansk og engelsk), inkl. moms	195,00

Ovennævnte priser tillægges moms, hvis andet ikke er angivet

Erhvervsservice

	kr.
1. Timepris*	900,00
2. Løbende overvågninger	
a. Overvågning af ansøgninger Overvågning af dansk patent-, brugsmodel-, design- eller varemærkeansøgning sammensættes af: Pris pr. år	1500,00
Pris pr. meddelelse	375,00
b. Øvrige overvågninger beregnes efter timepris Hertil skal lægges evt. online-udgifter	
3. Navneundersøgelser*	
a. International undersøgelse af patentrettigheder i 1-2 navne inkl. op til 40 referencer	2500,00
Yderligere referencer, pr. reference	16,00
Yderligere navne, pr. navn	750,00
b. Undersøgelse af patent- og brugsmodelrettigheder med gyldighed for Danmark i 1-2 navne	1800,00
Yderligere navne, pr. navn	375,00
c. Øvrige navneundersøgelser beregnes efter timepris Hertil skal lægges evt. online-udgifter	
4. Patentfamilieundersøgelser og statusundersøgelser*	
a. Patentfamilieundersøgelse	1000,00
b. Patentfamilieundersøgelse, inkl. status	2000,00
c. Statusundersøgelse af udenlandske rettigheder Første nummer	750,00
Pr. følgende nummer	375,00
d. Statusundersøgelse af danske rettigheder, pr. nummer	375,00
e. Øvrige undersøgelser beregnes efter timepris Hertil skal lægges evt. online-udgifter	
5. Kollisionsundersøgelser af varemærker, inkl. 3 klasser*	
Yderligere klasser, pr. 10 klasser	500,00
6. Skanning af varemærker*	
a. Første klasse	500,00
b. Yderligere klasser, pr. klasse	200,00
c. Skanning af alle 42 klasser	3000,00
7. LOGO-skanning* , inkl. op til 25 referencer	
Yderligere referencer, pr. 25 referencer	500,00
8. Varemærkedatabase*	
a. Første klasse	3000,00
b. Yderligere klasser - op til 4, pr. klasse	1500,00
9. Skanning af varemærker ansøgt eller registreret i udlandet*	
a. Første klasse for 1-2 lande	1000,00
b. Følgende lande, pr. land	500,00
c. Følgende klasser, pr. klasse	200,00
10. Pris for levering pr. telefax	
	75,00

* Hastelevering kan aftales mod pristillæg.

Ovennævnte priser tillægges moms

Kopiservice

	kr.
1. Fotokopier af patent- og brugsmodelpublikationer	
a. Pris pr. publikation indtil 200 sider	50,00
b. Publikationer ud over 200 sider: pris efter aftale	
2. Fotokopier, taget på læsesalen ved kontant betaling, pr. side, inkl. moms	
	3,00
3. Udenlandske patentpublikationer, der ikke findes i egne samlinger	
I ved hjemtagning fra udlandet:	
a. Pris for hjemtagning	100,00
b. Pris pr. publikation	100,00
Hjemtagning af sagsakter fra USA og patentpublikationer og sagsakter fra Sydafrika: Pris efter aftale.	
II ved levering af tilsvarende publikation fra egne samlinger:	
a. Identifikation	100,00
b. Kopipris (se pkt. 1)	
4. Engelsksprogede sammendrag, der ikke findes i egne samlinger , pr. sammendrag	
	50,00
5. Tidsskriftsartikler o.l., der ikke findes i egne samlinger	
a. Pris for hjemtagning	100,00
b. Pris pr. artikel	100,00
6. Aktindsigt i europæiske patenter og patentansøgninger	
a. Ekspedition (inkl. EPO-gebyr)	315,00
b. Kopier	
– ved tilsendelse, pr. side	3,25
– ved afhentning, pr. side	2,50
– ved afhentning og kontant betaling, pr. side inkl. moms	3,00
7. Databaseudskrift vedr. en varemærkeretlighed	
	50,00
Ovennævnte priser tillægges moms, hvis andet ikke er angivet	
8. Bekræftet kopi af en patent-, brugsmodel-, design- eller varemærkeansøgning	
Hertil skal lægges kopiprisen (3,25 kr. pr. side)	300,00
9. Bekræftet udskrift af patent-, certifikat-, brugsmodel-, topografi-, design- eller varemærkesagsregistret	
	300,00
10. Bekræftet udskrift af registret over kommunevåbener og -segl eller registret over skorstensmærker og kontorflag ..	
	200,00
11. Udskrift af patent-, certifikat-, brugsmodel-, topografi-, design- eller varemærkesagsregistret, registret over kommunevåbener og -segl eller registret over skorstensmærker og kontorflag	
	50,00
Ovennævnte priser skal ikke tillægges moms	
12. Priser for levering	
a. Levering pr. telefax	75,00
b. Ekspreslevering pr. telefax	275,00
c. Ekspreslevering pr. post	200,00
Hertil lægges porto	
Ovennævnte priser tillægges moms	

Kurser og foredrag

	kr.
1. Kurser	
Priser på åbne og virksomhedsinterne kurser fås ved direkte henvendelse til KursusCentret	
2. Foredrag*	
Første time	2000,00
Følgende timer, pr. time	1500,00
* Særpriser afhængig af deltagerantal og forberedelsestid	
Ovennævnte priser tillægges moms	

WIPO Standard 80

INID-koder

Internationally agreed Numbers for the Identification of (bibliographic) data (INID)

- (11) Serial number of the registration
- (15) Date of the registration/Date of the renewal
- (17) Expected duration of the registration/renewal
- (18) Expected expiration date of the registration/renewal
- (21) Serial number of the application
- (22) Date of filing of the application
- (23) Name and place of exhibition, and date on which the industrial design was first exhibited there (Exhibition priority date)
- (24) Date from which the industrial design right has effect
- (29) Indication of the form in which the industrial design is filed, e.g. as a reproduction of the industrial design or as a specimen thereof
- (30) Data relating to priority under the Paris Convention
- (43) Date of publication of the industrial design before examination
- (44) Date of publication of the industrial design after examination but before registration
- (45) Date of publication of the registered industrial design
- (46) Date of expiration of deferment
- (51) International Classification for Industrial Designs (class and subclass of the Locarno Classification)
- (54) Designation of article(s) or product(s) covered by the industrial design or title of the industrial design
- (55) Reproduction of the industrial design (e.g., drawing, photograph) and explanations relating to the reproduction
- (57) Description of characteristic features of the industrial design including indication of colors
- (58) Date of recording of any kind of amendment in the Register
- (62) Serial number(s) and, if available, filing date(s) of application(s), registration(s) or document(s) related by division
- (66) Serial number(s) of the application or the registration of the design(s), which is(are) a variant(s) of the present one
- (71) Name(s) and address(es) of the applicant(s)
- (72) Name(s) of the creator(s) if known to be such
- (73) Name(s) and address(es) of the owner(s)
- (74) Name(s) and address(es) of the representative(s)

Domestic Codes for the Identification of Data

- (DL) Data concerning license
- (DP) Data concerning pawning

Internationalt vedtagne Numre til Identifikation af Data (INID)

- Registreringsnummer
- Registreringsdato/fornyelsesdato
- Forventet registreringsperiode/fornyelsesperiode
- Forventet udløbsdato for registrering/fornyelse
- Ansøgningsnummer
- Ansøgningsdato
- Udstillingsnavn og -sted og dato for første udstilling (udstillingsprioritetsoplysninger)
- Indleveringsdato
- Angivelse af i hvilken form designet er indleveret, fx som en afbildning af designet eller som en model heraf
- Oplysninger om prioritet efter Pariserkonventionen
- Dato for offentlig tilgængelighed
- Bekendtgørelsesdato for ansøgningen
- Offentliggørelse af registreringen
- Udsættelsesdato
- International klassifikation af design (klasser og underklasser i Locarno Klassifikationen)
- Vareangivelse/produktangivelse
- Afbildninger af designet (fx tegninger, fotografier) og forklaringer vedrørende afbildningerne
- Beskrivelse af karakteristiske træk vedr. designet, herunder angivelse af farver
- Dato for tilførsel til registret
- Nummer på hovedansøgning eller udskilt ansøgning
- Numre på beslægtede ansøgninger
- Ansøgners navn og -adresse
- Frembringers/designers navn og adresse
- Indehavernavn og -adresse
- Fuldsmægtignavn og -adresse

Interne koder til identifikation af data

- Licensoplysninger
- Pantoplysninger
- Oplysninger om konkurs



**Patent- og
Varemærkestyrelsen**

Erhvervsministeriet

Helgeshøj Allé 81
DK-2630 Taastrup
Tlf. +45 43 50 80 00
Fax +45 43 50 80 01
Giro 8 989 923
E-mail pvs@dkpto.dk
www.dkpto.dk