



Patent- og  
Varemærkestyrelsen  
Erhvervsministeriet

# Dansk Designtidende

## Indholdsfortegnelse

### Designsager

Offentliggørelse af designregistreringer .....	1240
Offentligt tilgængelige designansøgninger .....	1248

### Mønstersager

Bekendtgørelse af mønsteransøgninger .....	1250
Registrerede mønstre .....	1258
Henlagte, afslåede eller tilbagetagne mønsteransøgninger .....	1259
Ændringer til mønstre .....	1260
Fornyelse af mønsterregistreringer .....	1261
Udslettelse af mønsterregistreringer .....	1262
Prisliste .....	1263

Abonnementsprisen for årgangen er 1000,- kr. Abonnement tegnes i Patent- og Varemærkestyrelsen, Helgeshøj Allé 81, 2630 Tåstrup, tlf. 43 50 85 35, Gironr. 4 02 05 53, hvor enkelte numre sælges for en pris af 40 kr.

Ansvarlig for redaktion: Niels Ravn  
Trykt hos Patent- og Varemærkestyrelsen

ISSN 1601-7374

Design

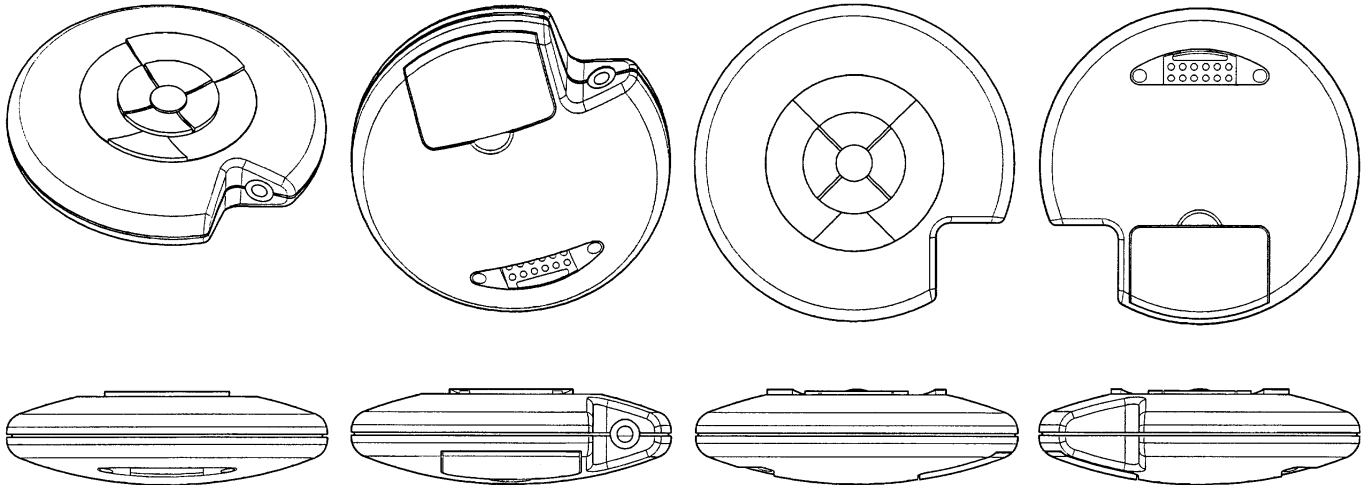
## Offentliggørelse af designregistreringer

Enhver kan anmode om hel- eller delvis udslettelse af en registrering (administrativ prøvning), jf. § 25 i designlov nr. 1259 af 20. december 2000. En model af designet kan ses i Patent- og Varemærkestyrelsen, hvis det er offentliggjort, at en model er indleveret til styrelsen. Det er anført, hvis et design er registreret i farve.

(11) DR 2001 00002  
(21) DA 2001 00001

(54) En MP3 spiller

(51)-Cl.14 01



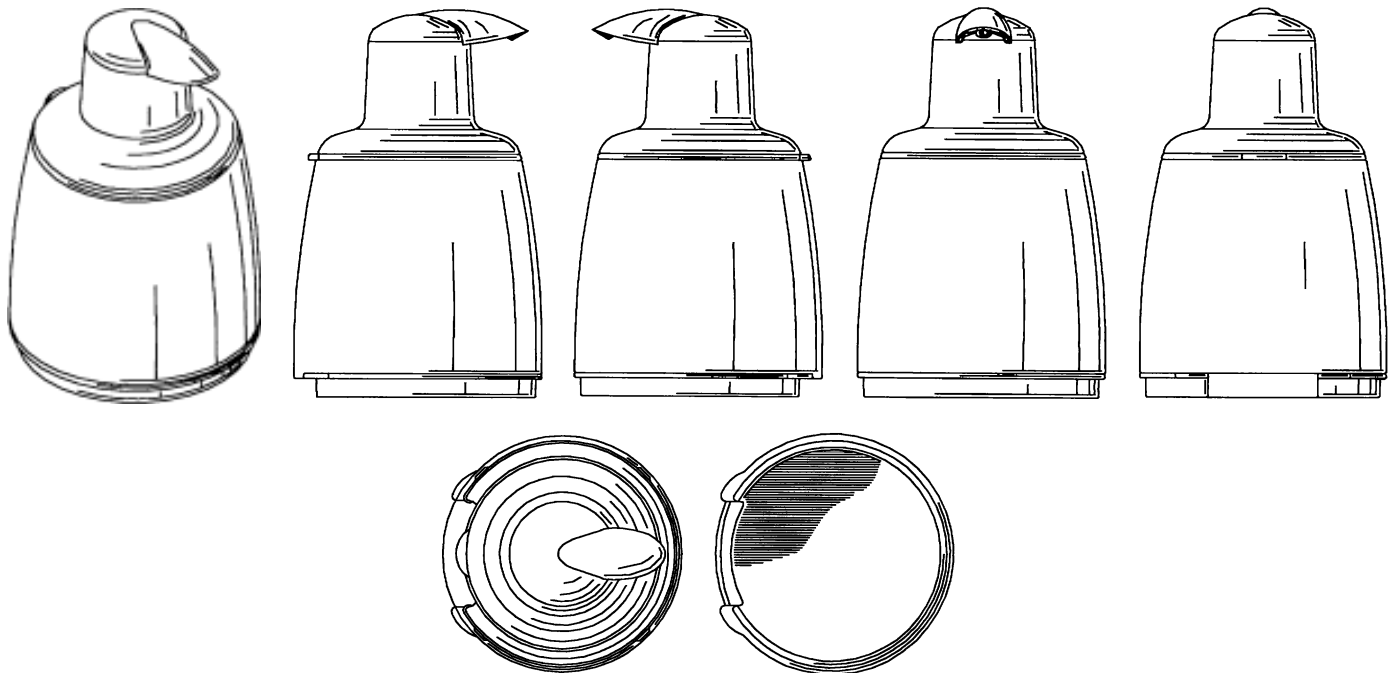
(71) ANSØGER(E):  
(74) FULDMÆGTIG:  
(72) FREMBRINGER(E):  
(22) ANSØGNINGSDATO:  
(18) GYLDIG TIL:

Bang & Olufsen, Peter Bangsvej 15, 7600 Struer, Danmark  
Sandel, Løje & Wallberg, Frederiksgade 7, 1265 København K, Danmark  
David Lewis, St. Kongensgade 110c, 1264 København K, Danmark  
2001-10-01  
2006-10-01

(11) DR 2001 00038  
(21) DA 2001 00046

(54) En beholder med pumpe

(51)-Cl.07 07



(71) ANSØGER(E):  
(74) FULDMÆGTIG:  
(72) FREMBRINGER(E):

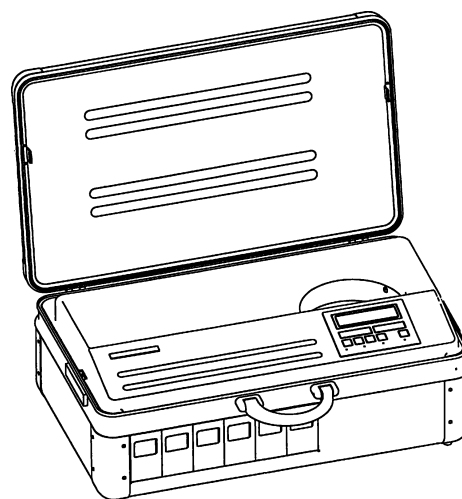
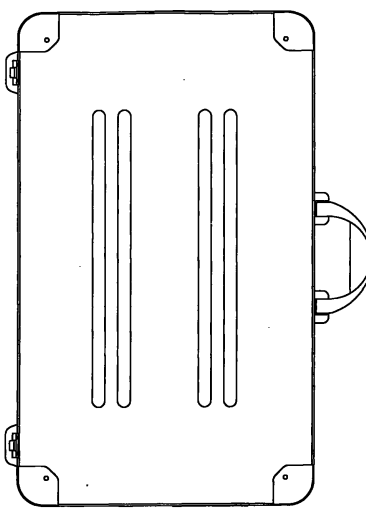
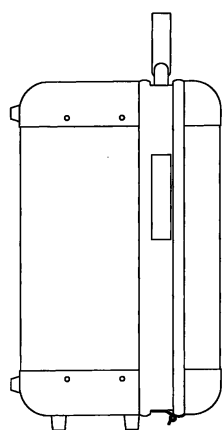
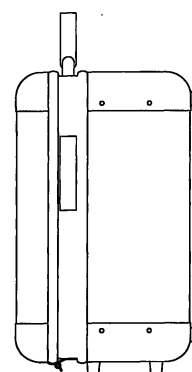
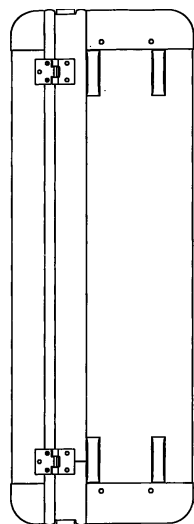
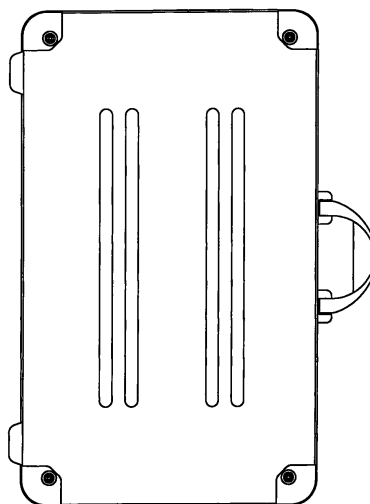
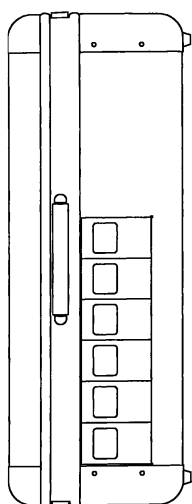
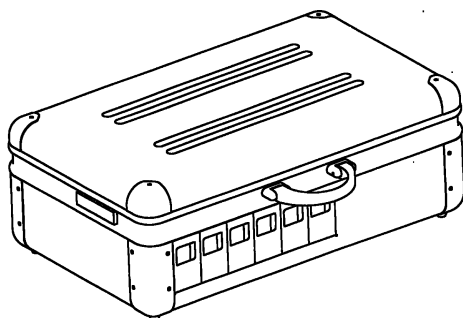
Dart Industries Inc., 14901 S. Orange Blossom Trail, Orlando, FL 32837, USA  
Hofman-Bang Zacco A/S, Hans Bekkevolds Allé 7, 2900 Hellerup, Danmark  
Ian Tomas Benzon, Fredericiagade 36, 4.tv., 1310 København K, Danmark; Robert H.C.M. Daenen, , Residentie Osbroek, Parklaan 48E, Bus 11, B-9300 Aalst, , Belgien ; Jacob Heiberg, Grønnævænge 15, 2920 Charlottenlund, Danmark; Stig Lillelund, Garderhøjvej 33, 2820 Gentofte, Danmark  
2001-05-02 US 29/141,275  
2001-10-16  
2006-10-16

(30) PRIORITET:  
(22) ANSØGNINGSDATO:  
(18) GYLDIG TIL:

(11) DR 2001 00039  
(21) DA 2001 00063

(54) En mønttællemaskine

(51)-Cl.19 02



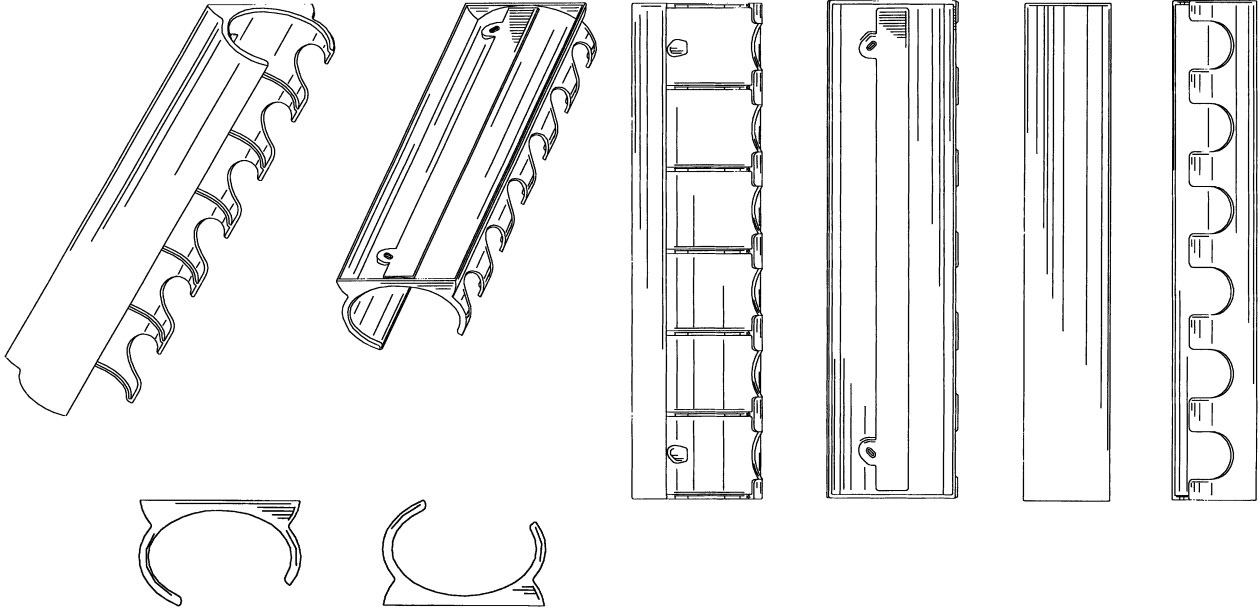
(71) ANSØGER(E):  
(74) FULDMÆGTIG:  
(72) FREMBRINGER(E):  
(30) PRIORITET:  
(22) ANSØGNINGSDATO:  
(18) GYLDIG TIL:

F. Zimmermann GmbH & Co. KG, Luetzowstrasse 70-73, 10785 Berlin, Tyskland  
 Budde, Schou & Ostenfeld A/S, Vester Søgade 10, 1601 København V, Danmark  
 Thomas G.F. Zimmermann, Lütowstr. 70-73, D-10785 Berlin, Tyskland  
 2001-08-28 DE DE 40107749.7  
 2001-10-22  
 2006-10-22

(11) DR 2001 00040  
 (21) DA 2001 00095

(54) En hylde til krydderibeholdere

(51)-Cl.06 04



(71) ANSØGER(E):  
 (74) FULDMÆGTIG:  
 (72) FREMBRINGER(E):

Dart Industries Inc., 14901 S. Orange Blossom Trail, Orlando, FL 32837, USA  
 Hofman-Bang Zacco A/S, Hans Bekkevolds Allé 7, 2900 Hellerup, Danmark  
 Ian Thomas Benzon, Fredericiagade 36, 4.tv, 1310 København K, Danmark; Robert H.C.M. Daenen, , Residentie  
 Osbroek, Parklaan 48E, Bus 11, B-9300 Aalst, , Belgien ; Jakob Heiberg, Grønnævænge 15, 2920  
 Charlottenlund, Danmark; Stig Lillelund, Garderhøjvej 33, 2820 Gentofte, Danmark

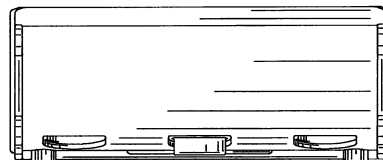
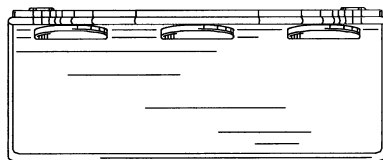
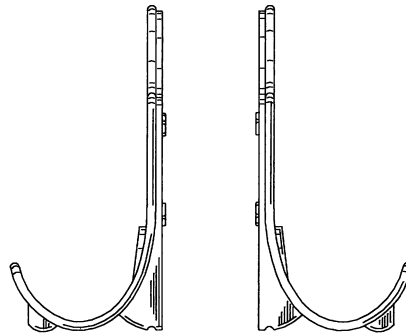
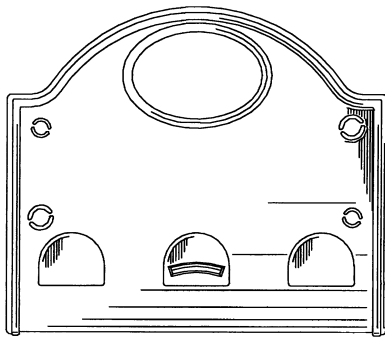
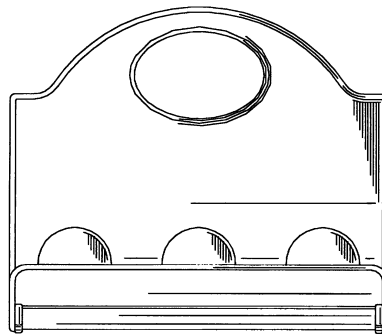
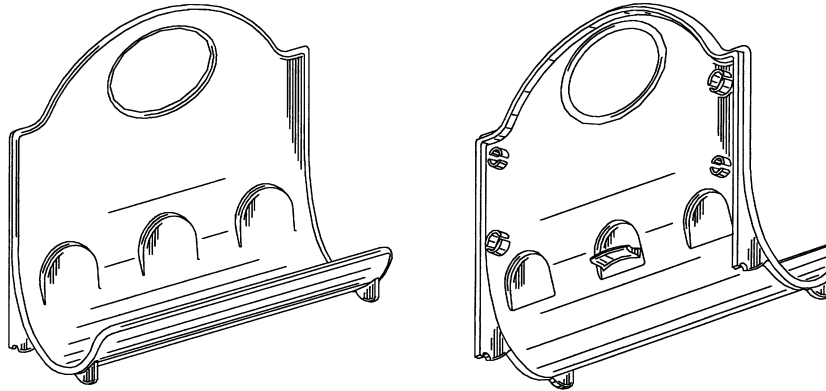
(30) PRIORITET:  
 (22) ANSØGNINGSDATO:  
 (18) GYLDIG TIL:

2001-05-23 US 29/142,317  
 2001-11-07  
 2006-11-07

(11) DR 2001 00041  
(21) DA 2001 00094

(54) En hylde til krydderibeholdere

(51)-Cl.06 04



(71) ANSØGER(E):  
(74) FULDMÆGTIG:  
(72) FREMBRINGER(E):

Dart Industries Inc., 14901 S. Orange Blossom Trail, Orlando, FL 32837, USA  
Hofman-Bang Zacco A/S, Hans Bekkevolds Allé 7, 2900 Hellerup, Danmark  
Stig Lillelund, Garderhøjvej 33, 2820 Gentofte, Danmark; Jakob Heiberg, Grønnevænge 15, 2920 Charlottenlund, Danmark; Ian Thomas Benzoni, Fredericiagade 36, 4. tv, 1310 København K, Danmark; Robert H.C.M. Daenen, Residentie Osbroek, Parklaan 48E, Bus 11, B-9300 Aalst, , Belgien

(30) PRIORITET:  
(22) ANSØGNINGSDATO:  
(18) GYLDIG TIL:

2001-05-21 US 29/142,60  
2001-11-07  
2006-11-07

(11) DR 2001 00042  
(21) DA 2001 00099

(54) En postkasse på stander

(51)-Cl.99 00



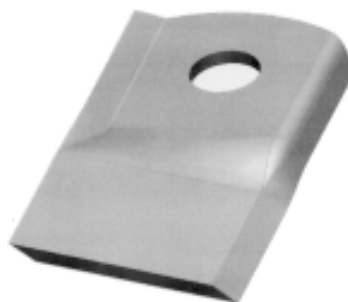
(71) ANSØGER(E):  
(72) FREMBRINGER(E):  
(22) ANSØGNINGSDATO:  
(18) GYLDIG TIL:

Jens Højlund Carlsen, Otte Ruds Vej 157, 5220 Odense SØ, Danmark  
Jens Højlund Carlsen, Otte Ruds Vej 157, 5220 Odense SØ, Danmark  
2001-11-08  
2006-11-08

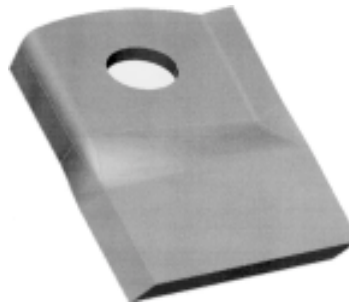
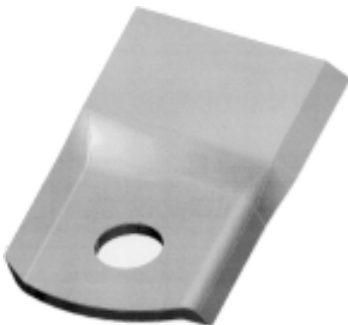
(11) DR 2001 00043  
(21) DA 2001 00019

(54) 1-2) Knive til slåmaskine

(51)-Cl.15 03



Løbenr. 1



Løbenr. 2

(71) ANSØGER(E):  
(74) FULDMÆGTIG:  
(72) FREMBRINGER(E):  
(30) PRIORITET:  
(22) ANSØGNINGSDATO:  
(18) GYLDIG TIL:

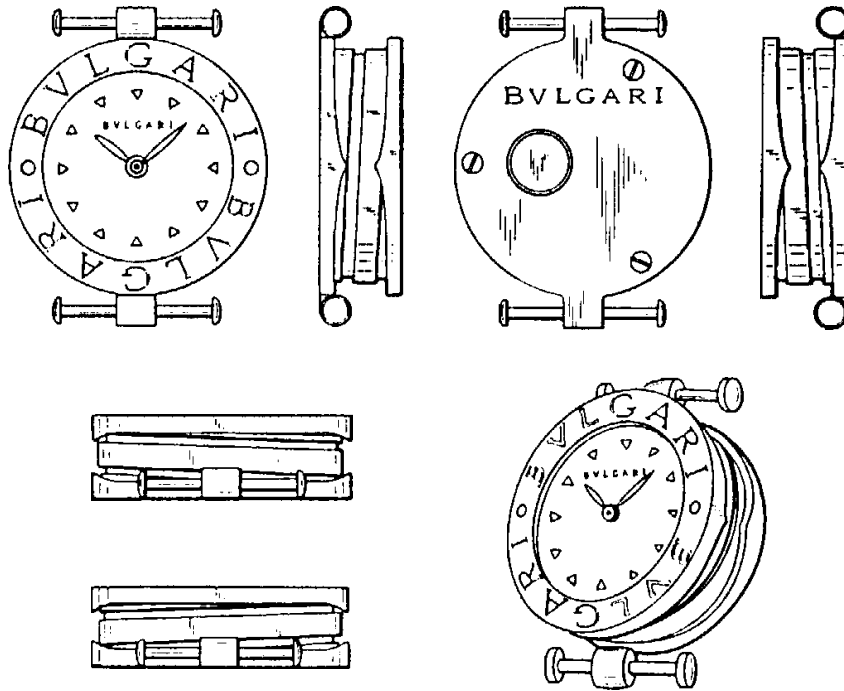
Kuhn S.A., 4, Impasse des Fabriques, B.P. 60, 67706 Saverne Cedex, Frankrig  
Patrade A/S, Fredens Torv 3 A, 8000 Århus C, Danmark  
Horst Neuerburg, 6, Rue des Aubepines, 67700 Saverne, Frankrig  
2001-04-23 FR 01 2420  
2001-10-06  
2006-10-06



(11) DR 2001 00044  
(21) DA 2001 00134

(54) Et ur

(51)-Cl.10 02



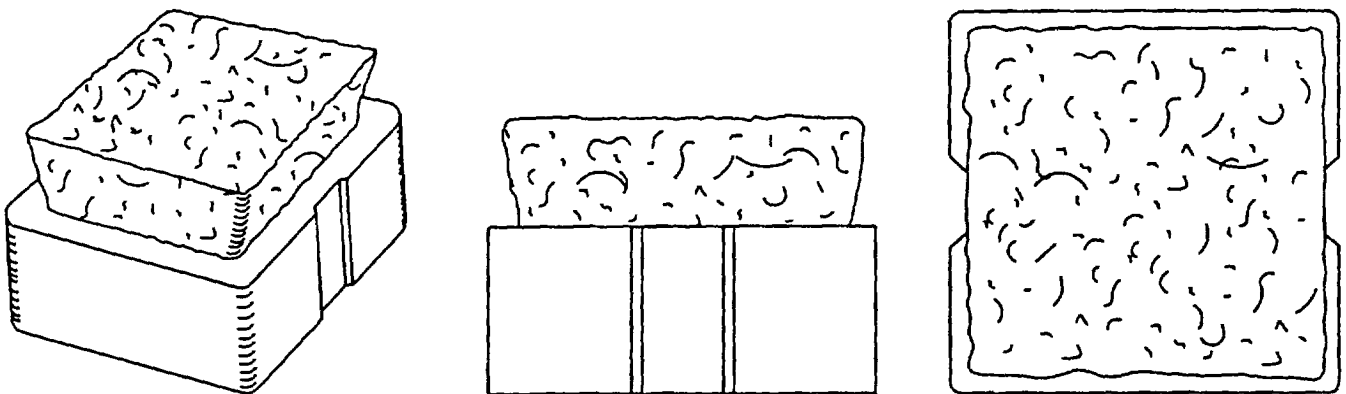
(71) ANSØGER(E):  
(74) FULDMÆGTIG:  
(72) FREMBRINGER(E):  
(30) PRIORITET:  
(22) ANSØGNINGSDATO:  
(18) GYLDIG TIL:

BVLGARI TIME (SWITZERLAND) S.A., , 34, rue de Monruz, CH-2008 Neuchâtel, Schweiz  
Budde, Schou & Ostenfeld A/S, Vester Søgade 10, 1601 København V, Danmark  
Paolo Bulgari, 10, Via Condotti, I-00187 Rom, Italien  
2001-06-28 WO DM/056465  
2001-11-19  
2006-11-19

(11) DR 2001 00045  
(21) DA 2001 00143

(54) En belægningssten

(51)-Cl.25 01



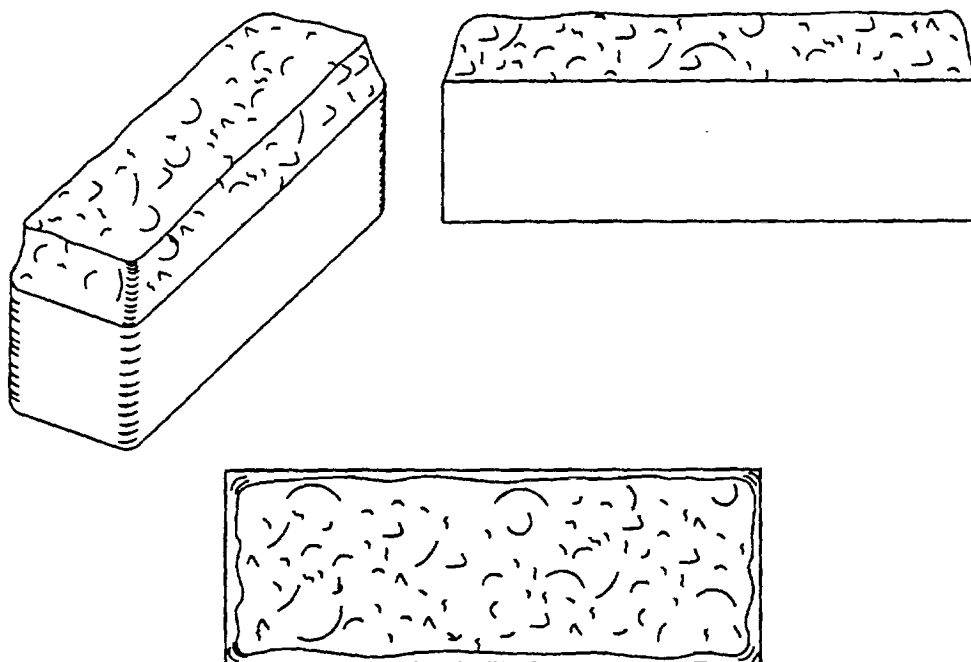
(71) ANSØGER(E):  
(74) FULDMÆGTIG:  
(72) FREMBRINGER(E):  
(30) PRIORITET:  
(22) ANSØGNINGSDATO:  
(18) GYLDIG TIL:

Luc Anna Philomena Van Cauwenbergh, Groenstraat 25, B - 2570 Duffel, Belgien  
Budde, Schou & Ostenfeld A/S, Vester Søgade 10, 1601 København V, Danmark  
Luc Anna Philomena Van Cauwenbergh, Groenstraat 25, B - 2570 Duffel, Belgien  
2001-05-21 BX 06417  
2001-11-21  
2006-11-21

(11) DR 2001 00046  
(21) DA 2001 00142

(54) En belægningssten

(51)-Cl.25 01



(71) ANSØGER(E):  
(74) FULDMÆGTIG:  
(72) FREMBRINGER(E):  
(30) PRIORITET:  
(22) ANSØGNINGSDATO:  
(18) GYLDIG TIL:

Luc Anna Philomena Van Cauwenbergh, Groenstraat 25, B - 2570 Duffel, Belgien  
Budde, Schou & Ostenfeld A/S, Vester Søgade 10, 1601 København V, Danmark  
Luc Anna Philomena Van Cauwenbergh, Groenstraat 25, B - 2570 Duffel, Belgien  
2001-05-21 BX 06417  
2001-11-21

(11) DR 2001 00047  
(21) DA 2001 00136

(54) En etiket;  
Et skilt(51)-Cl.19 08;  
20 03

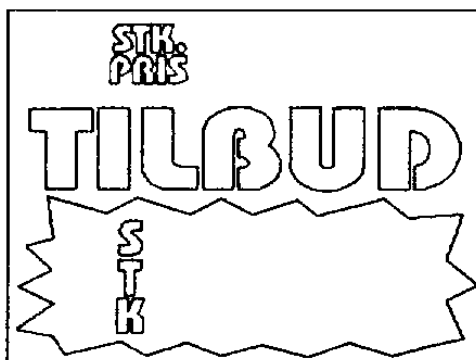
(71) ANSØGER(E):  
(72) FREMBRINGER(E):  
(22) ANSØGNINGSDATO:  
(18) GYLDIG TIL:

Tryk System ApS, Sverdrupvej 17, 6100 Haderslev, Danmark  
Johan Tryk, Sverdrupvej 24, 6100 Haderslev, Danmark  
2001-11-20  
2006-11-20

(11) DR 2001 00048  
(21) DA 2001 00137

(54) En etiket;  
Et skilt

(51)-Cl.19 08;  
20 03



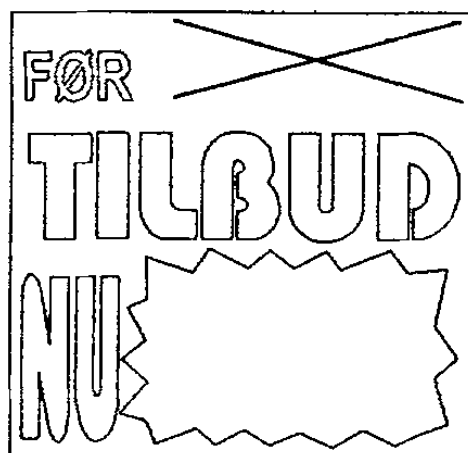
(71) ANSØGER(E):  
(72) FREMBRINGER(E):  
(22) ANSØGNINGSDATO:  
(18) GYLDIG TIL:

Tryk System ApS, Sverdrupvej 17, 6100 Haderslev, Danmark  
Johan Tryk, Sverdrupvej 24, 6100 Haderslev, Danmark  
2001-11-20  
2006-11-20

(11) DR 2001 00049  
(21) DA 2001 00138

(54) En etiket;  
Et skilt

(51)-Cl.19 08;  
20 03



(71) ANSØGER(E):  
(72) FREMBRINGER(E):  
(22) ANSØGNINGSDATO:  
(18) GYLDIG TIL:

Tryk System ApS, Sverdrupvej 17, 6100 Haderslev, Danmark  
Johan Tryk, Sverdrupvej 24, 6100 Haderslev, Danmark  
2001-11-20  
2006-11-20

## Offentligt tilgængelige designansøgninger og -registreringer

Akterne i nedenstående ansøgninger eller registreringer er tilgængelige for enhver, jf. § 21, stk. 2, i designlov nr. 1259 af 20. december 2000.

### Klasse 6

#### Møbler og andre boligudstyrsartikler

(21) DA 2001 00095

(71) ANSØGER(E):

(30) PRIORITET:

(22) ANSØGNINGSDATO:

(54) En hylde til krydderibeholdere

Dart Industries Inc., 14901 S. Orange Blossom Trail, Orlando, FL 32837, USA

2001-05-23 US 29/142,317

2001-11-07

### Klasse 12

#### Transportmidler og hejseapparater

(21) DA 2001 00127

(71) ANSØGER(E):

(30) PRIORITET:

(22) ANSØGNINGSDATO:

(54) En hjulfælg

Due Emme Mille Miglia S.R.L., Via Cosimo Canovetti 7, 25128 Brescia, Italien

2001-05-16 IT MI20010000371

2001-11-16

(21) DA 2001 00128

(71) ANSØGER(E):

(30) PRIORITET:

(22) ANSØGNINGSDATO:

(54) En hjulfælg

Due Emme Mille Miglia S.R.L., Via Cosimo Canovetti 7, 25128 Brescia, Italien

2001-05-16 IT MI20010000371

2001-11-16

### Klasse 25

#### Bygninger og byggelementer

(21) DA 2001 00143

(71) ANSØGER(E):

(30) PRIORITET:

(22) ANSØGNINGSDATO:

(54) En belægningssten

Luc Anna Philomena Van Cauwenbergh, Groenstraat 25, B - 2570 Duffel, Belgien

2001-05-21 BX 06417

2001-11-21

Mønster

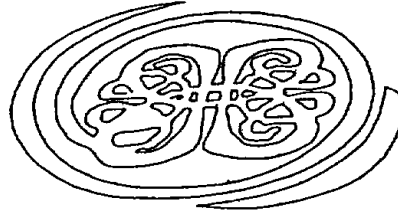
## Bekendtgørelse af mønsteransøgninger

Indsigelser mod registreringen skal fremsættes skriftligt i 2 eksemplarer til registreringsmyndigheden inden 2 måneder fra bekendtgørelsesdagen, jfr. lov om mønstre nr 218 af 27. maj 1970, § 18, stk. 2.  
Er det bekendtgjort, at model af mønstret er indleveret, kan dette ses i direktoratet.  
Hvis afbildningen er udført i farver, er dette angivet.  
Er mønstret forbillede for et ornamet, er dette angivet.

(21) MA 2000 01261

(54) Ornamet til en flaske

(51)-Cl.09 01



(71)ANSØGER(E):  
(74)FULDMÆGTIG:  
(72)FREMBRINGER(E):

R & A Bailey & Co, Nangor Hause, Nangor Road, Dublin 12, Irland  
Hofman-Bang Zacco A/S, Hans Bekkevolds Allé 7, 2900 Hellerup, Danmark  
Mark Woodall, 314 King Street, Hammersmith, London W6 0RR, Storbritannien ; Bill Wallsgrove, 314 King Street, Hammersmith, London W6 0RR, Storbritannien

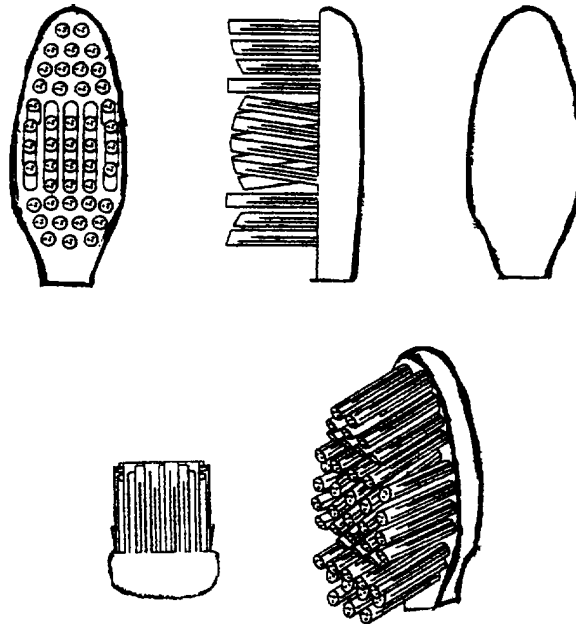
(30)PRIORITET:  
(22)ANSØGNINGSDATO:  
(57)BEMÆRKNINGER

2000-05-24 GB 2093025  
2000-11-23  
Ornamet

(21) MA 2001 00318

(54) Et børstehoved til tandbørste

(51)-Cl.04 02



(71)ANSØGER(E):  
(74)FULDMÆGTIG:  
(72)FREMBRINGER(E):

Colgate-Palmolive Company, a corporation of the State of Delaware, 300, Park Avenue, New York, N.Y. 10022, USA  
Chas. Hude A/S, H.C. Andersens Boulevard 33, 1780 København V, Danmark  
Robert Moskovich, 20 Jensen Street, New Brunswick, New Jersey 08816, USA ; Kenneth Waguespack, 46 Princess Drive, North Brunswick, New Jersey 08902, USA

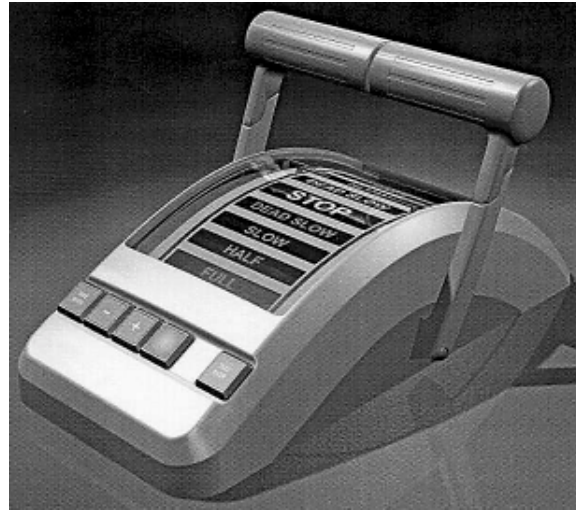
(30)PRIORITET:  
(22)ANSØGNINGSDATO:

2000-06-26 US 29/127,978  
2001-03-21

(21) MA 2001 00508

(54) En skibstelegraf

(51)-Cl.10 06



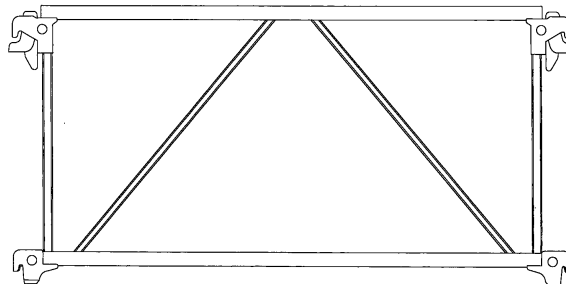
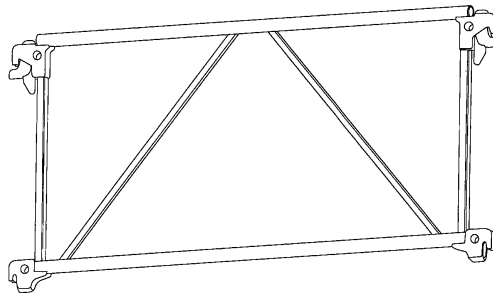
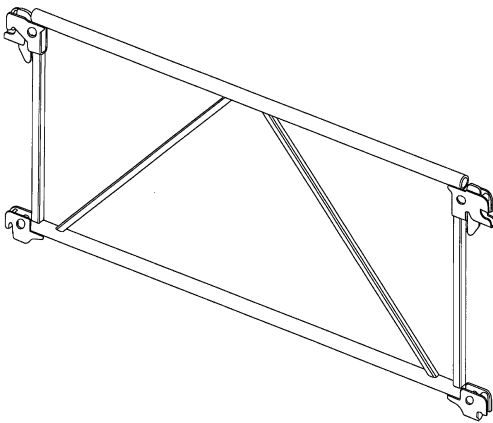
(71)ANSØGER(E):  
 (74)FULDMÆGTIG:  
 (72)FREMBRINGER(E):  
 (30)PRIORITET:  
 (22)ANSØGNINGSDATO:

Stork Kwant B.V., Voltastraat 3, 8606 JW Sneek, Holland  
 Giersing & Stelling Patentbureau A/S, Teglpørt 3, 3460 Birkerød, Danmark  
 Joost Constantijn Wulffraat, Boekenrodelaan 10, 1181 AN Amstelveen, Holland  
 2000-11-10 BX 77717-00  
 2001-05-10

(21) MA 2001 00579

(54) En ramme til et stillads

(51)-Cl.25 04



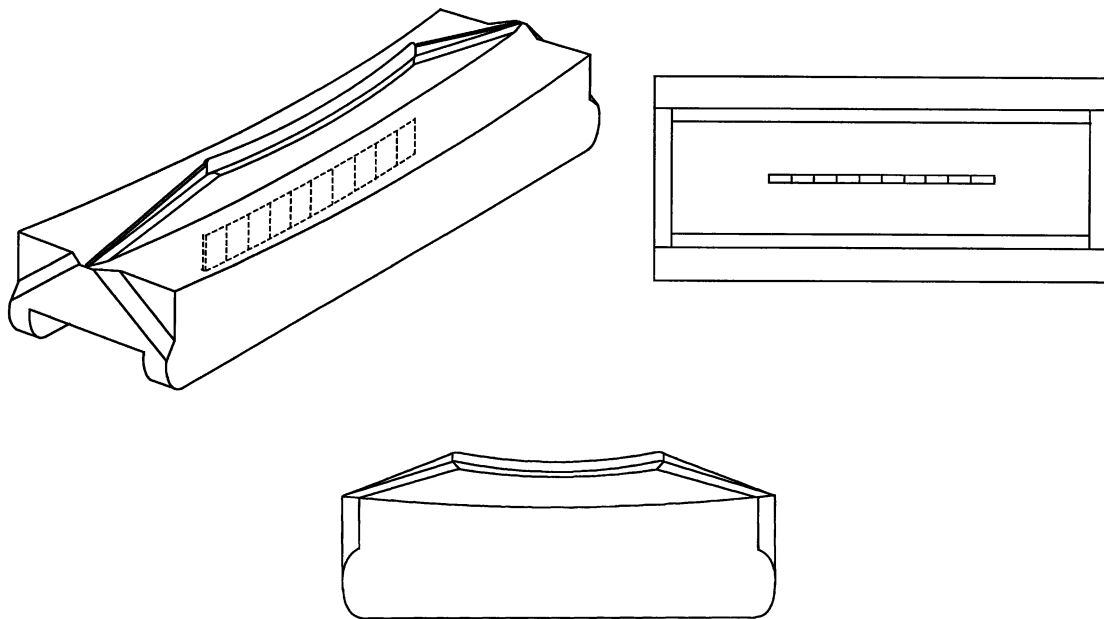
(71)ANSØGER(E):  
 (74)FULDMÆGTIG:  
 (72)FREMBRINGER(E):  
 (30)PRIORITET:  
 (22)ANSØGNINGSDATO:

PlusEight Technology AB, Box 33, SE-430 63 Hindås, Sverige  
 Albihns Göteborg AB, Box 142, S-401 22 GÖTEBORG, Sverige  
 Harry Wallther, Limmerhult, S-430 63 Hindås, Sverige  
 2000-12-27 SE 00-2321  
 2001-06-07

(21) MA 2001 00647

(54) En skraber til kammerrakel i en trykkerimaskine

(51)-Cl.18 02



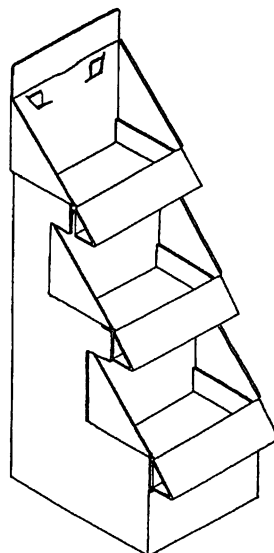
(71)ANSØGER(E):  
(74)FULDMÆGTIG:  
(72)FREMBRINGER(E):  
(22)ANSØGNINGSDATO:

Tresu Production A/S, Eegsvej 14-16, 6091 Bjert, Danmark  
Patrade A/S, Fredens Torv 3 A, 8000 Århus C, Danmark  
Morten Dall Iversen, Haderslevvej 134, 6000 Kolding, Danmark  
2001-07-04

(21) MA 2001 00679

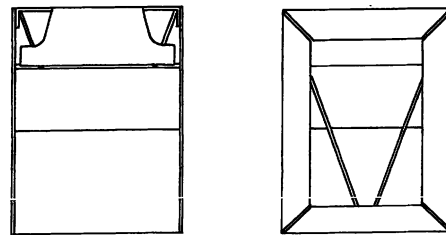
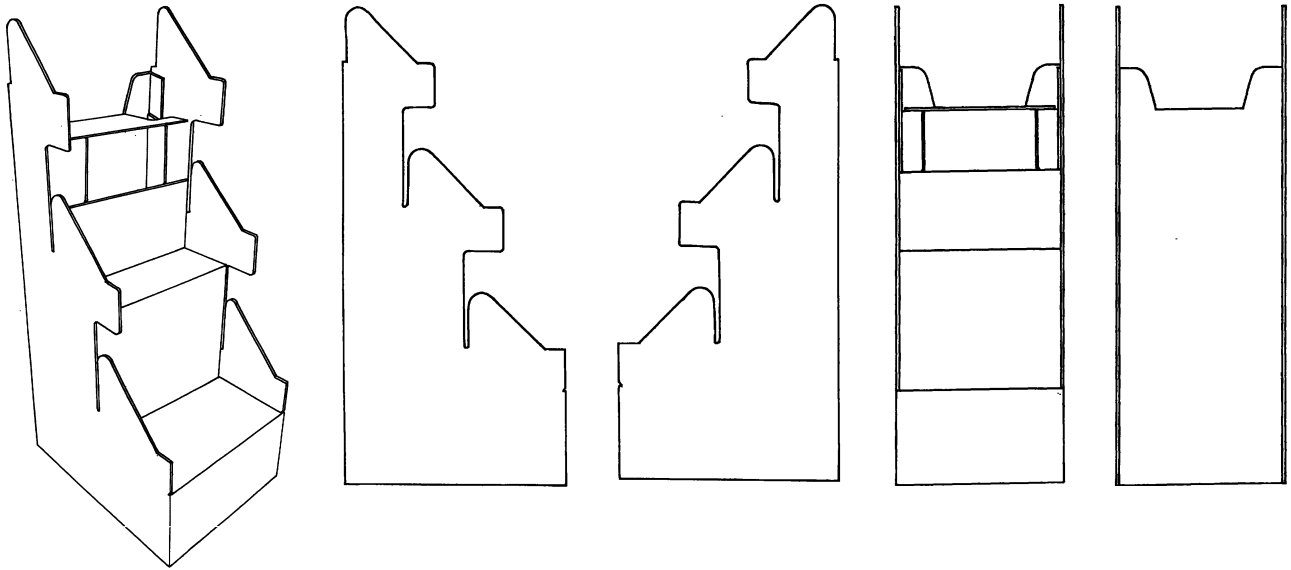
(54) 1) En udstillingsstand 2-5 dele dertil

(51)-Cl.20 02

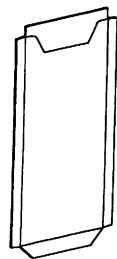


Løbenr. 1

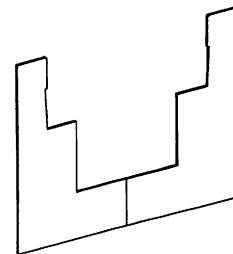




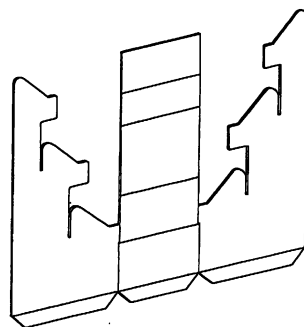
Løbenr. 2



Løbenr. 3



Løbenr. 4



Løbenr. 5

(71)ANSØGER(E):  
 (74)FULDMÆGTIG:  
 (72)FREMBRINGER(E):

BLACK & DECKER INC, Drummond Plaza Office Park, 1423 Kirkwood Highway, Newark, Delaware 19711, USA  
 Hofman-Bang Zacco A/S, Hans Bekkevolds Allé 7, 2900 Hellerup, Danmark  
 John Andrew Bunnell, c/o CharaPak Group Limited, Birchwood Way, Cotes Park Industrial Estate, somercotes,  
 Alfreton, Derbyshire DE55 4QQ, Storbritannien

(22)ANSØGNINGSDATO:  
 (66)BEMÆRKNINGER

2001-07-17  
 Ansøger har samme dag indleveret MA2001 00680

(21) MA 2001 00695

(54) En kaffemaskine

(51)-Cl.07 02



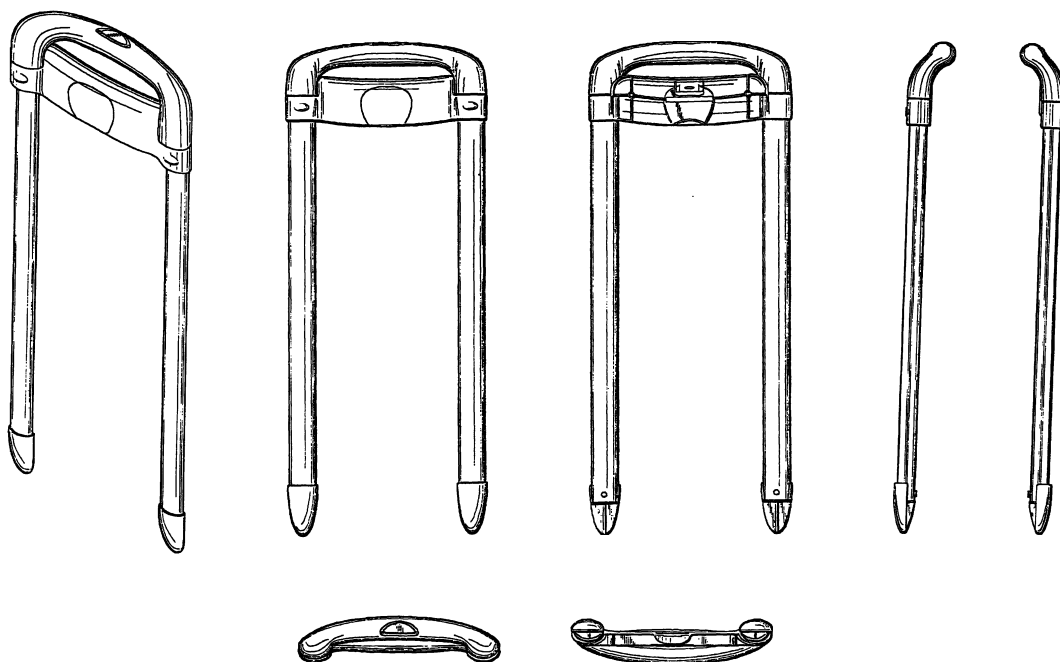
(71)ANSØGER(E):  
 (74)FULDMÆGTIG:  
 (72)FREMBRINGER(E):  
 (22)ANSØGNINGSDATO:

Société des Produits Nestlé S.A., CH-1800 Vevey, Schweiz  
 Hofman-Bang Zacco A/S, Hans Bekkevolds Allé 7, 2900 Hellerup, Danmark  
 Antoine Cahen, Place du Nord 2, CH-1005 Lausanne, Schweiz  
 2001-07-25

(21) MA 2001 00888

(54) Et bagagehåndtag f.eks. til tasker eller kufferter

(51)-Cl.03 99



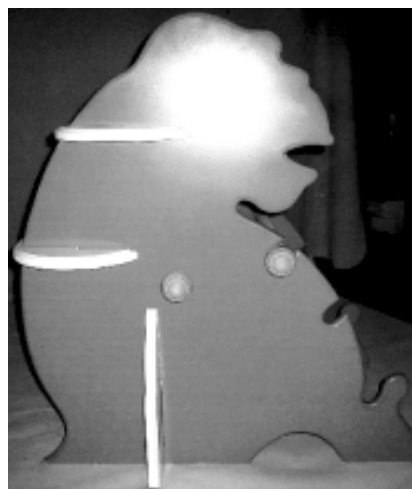
(71)ANSØGER(E):  
 (74)FULDMÆGTIG:  
 (72)FREMBRINGER(E):  
 (30)PRIORITET:  
 (22)ANSØGNINGSDATO:

Samsonite Corporation, 11200 East 45th Avenue, Denver, Colorado 80239, USA  
 Hofman-Bang Zacco A/S, Hans Bekkevolds Allé 7, 2900 Hellerup, Danmark  
 Martyn Beedham, DAP, Building W., , Damsterdiep 267, 9700 AE Groningen, Holland  
 2001-03-20 US 29/138,841  
 2001-09-04

(21) MA 2001 00906

(54) Et møbel til børn

(51)-Cl.06 05;21 01



(71)ANSØGER(E):

Mammy's Butik, Hovedgaden 50, Snogebæk, 3730 Neksø, Danmark; Jack McCulloch, Brofogedvej 19, 3th, 2400 København NV, Danmark

(72)FREMBRINGER(E):

AnneMette Hvilshøj, Hovedgade 50, Snogebæk, 3730 Neksø, Danmark; Jack McCulloch, Brofogedvej 19, 3th, 2400 København NV, Danmark

(22)ANSØGNINGSDATO:

2001-09-07

(21) MA 2001 00913

(54) En thekop med lomme

(51)-Cl.07 01



(71)ANSØGER(E):

Line Bundgaard, Fuglevadsvej 28, 2800 Lyngby, Danmark

(72)FREMBRINGER(E):

Line Bundgaard, Fuglevadsvej 28, 2800 Lyngby, Danmark

(22)ANSØGNINGSDATO:

2001-09-07

(21) MA 2001 00919

(54) Kombineret parasolfod og bord

(51)-Cl.03 03;06 03



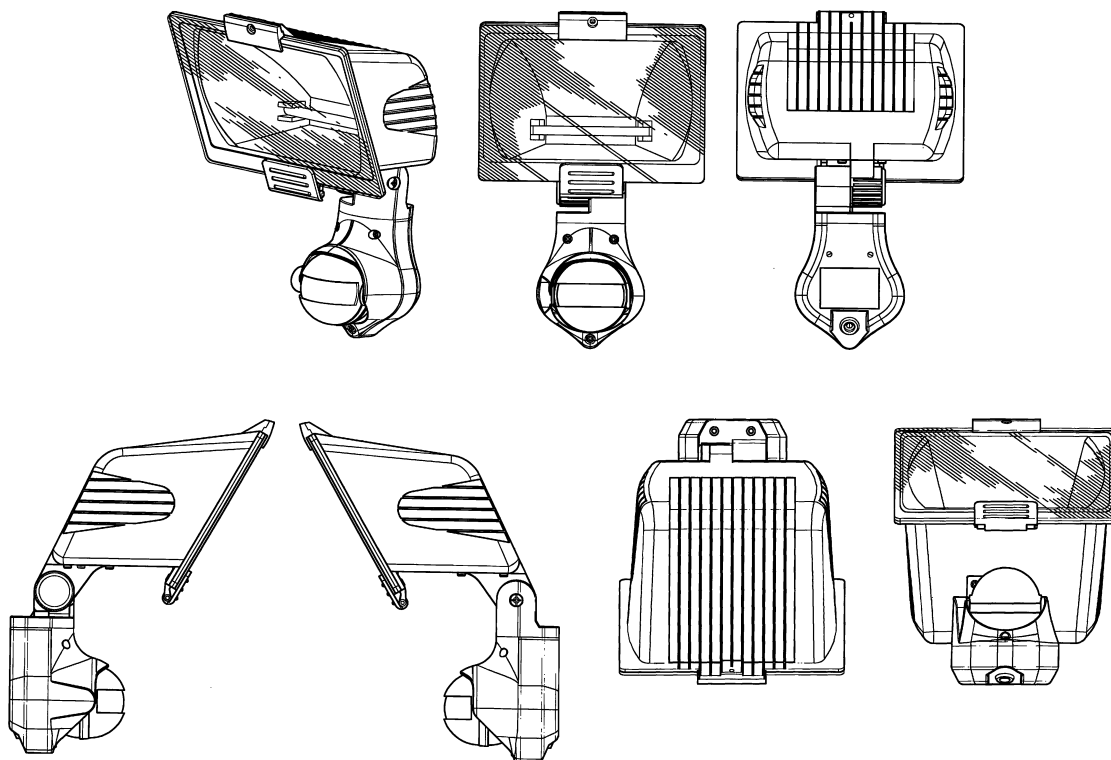
(71)ANSØGER(E):  
 (74)FULDMÆGTIG:  
 (72)FREMBRINGER(E):  
 (22)ANSØGNINGSDATO:  
 (66)BEMÆRKNINGER

Stouby Entreprenør Forretning ApS, Møllevej 17, 7140 Stouby, Danmark  
 Knud Hansen, Møllevej 17, 7140 Stouby, Danmark  
 Knud Hansen, Møllevej 17, 7140 Stouby, Danmark  
 2001-09-11  
 Ansøger har samme dag indleveret MA 2001 00971

(21) MA 2001 00949

(54) En lampe med bevægelsesføler

(51)-Cl.26 05



(71)ANSØGER(E):  
 (74)FULDMÆGTIG:  
 (72)FREMBRINGER(E):  
 (22)ANSØGNINGSDATO:

Everspring Industry Co., Ltd, 7th Fl. , 609, Wan Shou Road , Sec. 1, Kweishan, Taoyuan Hsien, , Taiwan, Taiwan  
 Patentbureauet, Magnus Jensens Eff., Frederiksborgvej 15, 3520 Farum, Danmark  
 Eric Kao, 7th Fl., Wan Shou Road, Sec. 1, Kweishan, Taoyuan Hsien, Taiwan, Taiwan  
 2001-09-25

---

(21) MA 2001 00971

(54) Kombineret parasolfod og bord

(51)-Cl.03 03



(71)ANSØGER(E):  
(74)FULDMÆGTIG:  
(72)FREMBRINGER(E):  
(22)ANSØGNINGSDATO:  
(66)BEMÆRKNINGER

Stouby Entreprenør Forretning ApS, Mølløvænget 17, 7140 Stouby, Danmark  
Knud Hansen, Mølløvænget 17, 7140 Stouby, Danmark  
Knud Hansen, Mølløvænget 17, 7140 Stouby, Danmark  
2001-09-11  
Ansøger har samme dag indleveret MA 2001 00919

---

## Registrerede mønstre

Akterne i nedenstående ansøgninger er tilgængelige for enhver, jfr. mønsterlovens § 19.

(11) Ansøgningsnummer	(44) Bekendtgjort i Reg. Tid. nr.	(11) Registreringsnummer	(15) Registreringsdato	(18) Registreringen er gyldig til
MA 2001 00256	36, 2001	MR 2001 01101	20011122	20060302
MA 2001 00519	36, 2001	MR 2001 01102	20011122	20060515
MA 2001 00636	36, 2001	MR 2001 01103	20011122	20060629
MA 2001 00637	36, 2001	MR 2001 01104	20011122	20060629
MA 2001 00638	36, 2001	MR 2001 01105	20011122	20060629
MA 2001 00639	36, 2001	MR 2001 01106	20011122	20060702
MA 2001 00846	36, 2001	MR 2001 01107	20011122	20060820

## Henlagte, afslåede eller tilbagetagne mønsteransøgninger

Henlagte, afslåede eller tilbagetagne mønsteransøgninger, som er offentligt tilgængelige.

(21) Ansøgningsnummer	(44) Bekendtgjort i Tidende nr.	(43) Offentliggjort i tidende
(21) MA 2001 00306	(44)	(43)
(21) MA 2001 00471	(44)	(43)
(21) MA 2001 00472	(44)	(43)

## Ændringer

Ændringer vedrørende retten til mønstret, mønsterhavers navn, bopæl, fulm. m.v.

### Overdragelser:

(11) MR 1992 00993

Til: (71) FlexLink Components AB, S-415 50 Göteborg, Sverige

(11) MR 1992 00994

Til: (71) FlexLink Components AB, S-415 50 Göteborg, Sverige

(11) MR 1992 00995

Til: (71) FlexLink Components AB, S-415 50 Göteborg, Sverige

(11) MR 1998 00934

Til: (71) FlexLink Components AB, S-415 50 Göteborg, Sverige

(11) MR 1998 00935

Til: (71) FlexLink Components AB, S-415 50 Göteborg, Sverige

### Adresseændringer:

(11) MR 1995 00658

Til: (71) Global Trading ApS, Skovgaardsvænget 111, 8310 Tranbjerg Jylland, Danmark

(11) MR 1997 00924

Til: (71) SaniScan A/S, Dalgas Avenue 38, 8000 Århus C, Danmark



## Fornyelse af mønsterregistreringer

Fornyelse af registreringer foretaget i medfør af lov om mønstre nr. 218 af 27. maj 1970.

(11) Registreringsnummer

(18) Gyldig til

MR 1997 00246	20061119
MR 1997 00277	20061119
MR 1997 00689	20061121
MR 1996 00728	20060215
MR 1992 01067	20061206
MR 1997 00970	20070204
MR 1997 00495	20061206
MR 1997 00496	20061206
MR 1992 01169	20070211
MR 1997 00667	20070227
MR 1997 00454	20061126
MR 1997 00970	20070204
MR 1997 00320	20061119
MR 1997 00320	20061119

## Udslettelser af registreringer

Udslettelser af registreringer foretaget i medfør af lov om mønstre nr. 218 af 27. maj 1970.

(11)MR 1997 00688

(11)MR 1997 00451



**Patent- og  
Varemærkestyrelsen**  
Erhvervsministeriet

Helgeshøj Allé 81  
2630 Taastrup

Tlf. 4350 8000  
Fax 4350 8001  
E-post pvs@dkpto.dk  
www.dkpto.dk

Pr. 1. oktober 2001

Patenter  
Supplerende beskyttelsescertifikater  
Brugsmodeller  
Chips (halvledertopografier)  
Kommunevåbener og -segl  
Skorstensmærker og kontorflag  
Design  
Vare- og fællesmærker  
Publikationer  
Erhvervsservice  
Kopiservice  
Kurser og foredrag

Prisliste vedrørende internationale ansøgninger (PCT) og europæiske patentansøgninger (EPK) samt vedrørende ansøgninger om international varemærkeregistrering og EU-varemærkeregistrering kan fås ved henvendelse til Patent- og Varemærkestyrelsen.

**PRISLISTE**

(12.1-okt01) Is/PVS - Udgivet 26 juli 2001

## Patenter

	kr.
<b>1. Ansøgningsgebyr</b>	
a. Grundgebyr .....	3000,00
b. Tillægsgebyr for hvert patentkrav ud over 10 .....	300,00
<b>2. Gebyrer for nyhedsundersøgelse af international type (PL §9)</b>	
I Når den svenske patentmyndighed er nyhedsundersøgende:	
a. Grundgebyr .....	7090,00
b. Tillægsgebyr for hvert krav ud over 10 .....	115,00
c. Ekspeditionsgebyr .....	500,00
II Når Den Europæiske Patentmyndighed er nyhedsundersøgende:	
a. Grundgebyr	
1. For en prioritetsgivende ansøgning .....	7090,00
2. I alle andre tilfælde .....	11120,00
b. Ekspeditionsgebyr .....	500,00
<b>3. Gebyr for senere indlevering af dansk oversættelse af international ansøgning</b> .....	1100,00
<b>4. Genoptagelsesgebyr</b> .....	700,00
<b>5. Patentmeddelelsesgebyr</b>	
a. Grundgebyr .....	2850,00
b. Tillægsgebyr for hver side ud over 35 sider .....	80,00
c. Tillægsgebyr for hvert patentkrav, for hvilket der ikke er betalt ansøgningsgebyr .....	300,00
<b>6. Gebyr for publicering af oversættelser af europæiske patentskrifter</b>	
a. Grundgebyr .....	1700,00
b. Tillægsgebyr for hver side ud over 35 sider .....	80,00
<b>7. Gebyr for publicering af ændrede danske patentskrifter</b>	
a. Grundgebyr .....	2850,00
b. Tillægsgebyr for hver side ud over 35 sider .....	80,00
<b>8. Gebyr for publicering af ændrede oversættelser af europæiske patentskrifter</b>	
a. Grundgebyr .....	1700,00
b. Tillægsgebyr for hver side ud over 35 sider .....	80,00
<b>9. Genoprettelsesgebyr</b> .....	3000,00
<b>10. Årsgebyrer</b>	
1. gebyrår .....	500,00
2. gebyrår .....	500,00
3. gebyrår .....	500,00
4. gebyrår .....	1100,00
5. gebyrår .....	1250,00
6. gebyrår .....	1400,00
7. gebyrår .....	1600,00
8. gebyrår .....	1800,00
9. gebyrår .....	2050,00
10. gebyrår .....	2300,00
11. gebyrår .....	2550,00
12. gebyrår .....	2800,00
13. gebyrår .....	3050,00
14. gebyrår .....	3300,00
15. gebyrår .....	3600,00
16. gebyrår .....	3900,00
17. gebyrår .....	4200,00
18. gebyrår .....	4500,00
19. gebyrår .....	4800,00
20. gebyrår .....	5100,00
Årsgebyrer, der betales senere end forfaldsdag, forhøjes med 20%. Gebyret skal være betalt inden 6 måneder efter forfaldsdagen.	
<b>11. Gebyr for fremsættelse af indsigelse</b> .....	2500,00
<b>12. Gebyr for administrativ omprøvnig</b> .....	7000,00
<b>13. Klagegebyr</b> .....	8000,00

Ovennævnte priser skal ikke tillægges moms

## Supplerende beskyttelsescertifikater

	kr.
<b>1. Ansøgningsgebyr</b> .....	3000,00
<b>2. Genoptagelsesgebyr</b> .....	600,00
<b>3. Genoprettelsesgebyr</b> .....	3000,00
<b>4. Årsgebyr pr. påbegyndt gebyrår</b> .....	5100,00
Årsgebyrer, der betales senere end forfaldsdag, forhøjes med 20%. Gebyret skal være betalt inden 6 måneder efter forfaldsdagen.	
<b>5. Gebyr for administrativ omprøvnig</b> .....	1500,00
Der skal betales et gebyr på 7000 kr. for eventuel omprøvnig af grundpatentet	
<b>6. Klagegebyr</b> .....	4000,00

Ovennævnte priser skal ikke tillægges moms

## Brugsmodeller

	kr.
<b>1. Ansøgningsgebyr</b> .....	2000,00
<b>2. Gebyr for senere indlevering af dansk oversættelse af international ansøgning</b> .....	1100,00
<b>3. Genoptagelsesgebyr</b> .....	400,00
<b>4. Fornyelsesgebyrer</b>	
For 1. periode .....	2000,00
For 2. periode .....	3000,00
Fornyelsesgebyrer, der betales efter udløbet af den pågældende registreringsperiode, forhøjes med 20%.	
<b>5. Gebyr for prøvning før eller efter registrering</b> .....	4000,00
<b>6. Gebyr for behandling af anmodning om udslettelse</b> .....	2000,00
<b>7. Gebyr for bekendtgørelse af ændret registrering og publicering af ændret formulering</b> .....	1100,00
<b>8. Klagegebyr</b> .....	5000,00

Ovennævnte priser skal ikke tillægges moms

## Chips (halvledertopografier)

	kr.
<b>1. Ansøgningsgebyr</b> .....	1500,00
<b>2. Gebyr for behandling af anmodning af overførelse af ansøgning om registrering</b> .....	1000,00
<b>3. Klagegebyr</b> .....	4000,00

Ovennævnte priser skal ikke tillægges moms

## Kommunevåbener og -segl

	kr.
<b>1. Ansøgningsgebyr</b> .....	2000,00

Ovennævnte pris skal ikke tillægges moms

## Skorstensmærker og kontorflag

	kr.
<b>1. Ansøgningsgebyr</b> .....	2000,00

Ovennævnte pris skal ikke tillægges moms

## Design

	kr.
<b>1. Ansøgningsgebyr</b> .....	1200,00
<b>Tillægsgebyrer:</b>	
a. Ved samregistrering for hvert design ud over det første .....	700,00
b. For offentliggørelse af hver afbildning ud over den første <sup>1)</sup> .....	400,00
<b>2. Genoptagelsesgebyr</b> .....	400,00
<b>3. Gebyr for supplerende forundersøgelse</b> .....	1500,00
<b>Tillægsgebyr:</b>	
Ved samregistrering for hvert design ud over det første .....	900,00
<b>4. Fornyelsesgebyr</b> <sup>2)</sup> .....	2200,00
<b>Tillægsgebyr:</b>	
Ved samregistrering for hvert design ud over det første .....	1100,00
Fornyelsesgebyrer inkl. tillægsgebyr, der betales efter udløbet af den pågældende registreringsperiode, forhøjes med 20%.	
<b>5. Gebyr for administrativ prøvning</b>	
Pr. design, herunder design indeholdt i en samregistrering .....	3000,00
<b>6. Gebyr for offentliggørelse af registrering i ændret form</b> .....	400,00
<b>Tillægsgebyr:</b>	
For offentliggørelse af hver afbildning ud over den første .....	400,00
<b>7. Genoprettelsesgebyr</b> .....	3000,00
<b>8. Klagegebyr</b> .....	4000,00

Ovennævnte priser skal ikke tillægges moms

<sup>1)</sup> Omfatter også bekendtgørelse iht. den hidtil gældende mønsterlov

<sup>2)</sup> Omfatter også fornyelse af registreringer iht. den hidtil gældende mønsterlov

## Vare- og fællesmærker

	kr.
<b>1. Ansøgningsgebyr</b>	
a. Grundgebyr .....	2350,00
b. Tillægsgebyr for hver klasse ud over 3 .....	600,00
Der er i alt 42 klasser	
<b>2. Gebyr for videreførelse af Madrid-Protokol-registrering som dansk vare- eller fællesmærke-ansøgning</b> .....	1500,00
<b>3. Fornyelsesgebyr</b>	
a. Grundgebyr .....	2350,00
b. Tillægsgebyr for hver klasse ud over 3 .....	600,00
Fornyelsesgebyrer inkl. tillægsgebyr, der betales efter udløbet af den pågældende registreringsperiode, forhøjes med 20%.	
<b>4. Gebyr for anmodning om deling af en ansøgning eller en registrering</b>	
for hver udskilt ansøgning eller registrering .....	2000,00
<b>5. Gebyr for fremsættelse af indsigelse</b> .....	2500,00
<b>6. Gebyr for administrativ ophævelse</b> .....	2500,00
<b>7. Klagegebyr</b> .....	4000,00
<b>8. Gebyr for underretning til indehaver af varemærkerettighed</b>	
Årligt gebyr .....	1000,00

Ovennævnte priser skal ikke tillægges moms

## Publikationer

	kr.
<b>1. Årsabonnement</b>	
a. Dansk Patenttidende .....	1000,00
b. Patentskrifter	
– på papir .....	8000,00
– på CD-ROM (ESPACE-DK) .....	5000,00
c. Dansk Patentregister .....	400,00
d. Sammendrag af almindeligt tilgængelige danske patentansøgninger	
– Alle sektioner .....	8000,00
– sektion A .....	1600,00
– sektion B .....	1600,00
– sektion C07 + C12 .....	1600,00
– sektion C, resten .....	900,00
– sektion D .....	500,00
– sektion E .....	900,00
– sektion F .....	900,00
– sektion G .....	900,00
– sektion H .....	900,00
e. Oversættelser af EP-skrifter .....	8000,00
f. Dansk Brugsmodeltidende .....	600,00
g. Brugsmodelskrifter .....	8000,00
h. Dansk Varemærketidende .....	1000,00
i. Dansk Varemærkerregister .....	200,00
j. Varemærke-særtidende med §13-afslag .....	100,00
k. Varemærkeindsigelsestidende .....	200,00
l. Nye danske varemærkeansøgninger, ugeliste .....	450,00
m. Dansk Designtidende .....	600,00
n. Dansk Designregister .....	200,00
o. Patenthåndbog, ved tegning af abonnement .....	500,00
– løsblade hertil, pr. side .....	10,00
p. Brugsmodelhåndbog, ved tegning af abonnement .....	500,00
– løsblade hertil, pr. side .....	10,00
q. Ankenævnskendelser	
– alle kendelser .....	4200,00
– kendelser/patent- og brugsmodelområdet .....	2000,00
– kendelser/vare- og fællesmærkeområdet .....	2000,00
– kendelser/design- og chipsområdet .....	400,00

Abonnementer tillægges porto

<b>2. Løssalg</b>	
a. Dansk Patenttidende .....	40,00
b. Dansk Patentregister .....	400,00
c. Sammendrag af alm. tilgængelige patentansøgninger .....	30,00
d. Dansk Varemærketidende .....	40,00
e. Dansk Varemærkerregister .....	200,00
f. Varemærke-særtidende med §13-afslag .....	100,00
g. Varemærkeindsigelsestidende .....	200,00
h. Varemærkeindsigelsestidende, udk. 1995 .....	300,00
i. Dansk Designtidende .....	40,00
j. Dansk Designregister .....	200,00
k. Dansk Brugsmodeltidende .....	40,00
l. Sammendrag af alm. tilgængelige brugsmodel-ansøgninger .....	30,00
m. Fremlæggelses- og patentskrifter på CD-ROM (ESPACE-DK)	
– 1993-2000, pr. årgang .....	5000,00
– 1990-1992, pr. årgang .....	2000,00

Ovennævnte priser skal ikke tillægges moms

Fremlæggelses-, patent- og brugsmodelskrifter samt oversættelser af EP-skrifter leveres til gældende kopipris

<b>3. Love og bekendtgørelser</b>	
vedr. industriel ejendomsret .....	12,00-33,00
<b>4. Andre publikationer</b>	
a. Varemærkeklassifikation	
– alfabetisk liste .....	500,00
– klassedelt liste .....	400,00
b. Mønsterklassifikation .....	35,00
– ændringer og tilføjelser hertil .....	15,00
<b>5. "Fra væsen til virksomhed", Danske patenter gennem 100 år</b> (fås på dansk og engelsk), inkl. moms .....	195,00

Ovennævnte priser tillægges moms, hvis andet ikke er angivet

## Erhvervsservice

	kr.
<b>1. Timepris*</b> .....	900,00
<b>2. Løbende overvågninger</b>	
a. Overvågning af ansøgninger Overvågning af dansk patent-, brugsmodel-, design- eller varemærkeansøgning sammensættes af: Pris pr. år .....	1500,00
Pris pr. meddelelse .....	375,00
b. Øvrige overvågninger beregnes efter timepris Hertil skal lægges evt. online-udgifter	
<b>3. Navneundersøgelser*</b>	
a. International undersøgelse af patentrettigheder i 1-2 navne inkl. op til 40 referencer .....	2500,00
Yderligere referencer, pr. reference .....	16,00
Yderligere navne, pr. navn .....	750,00
b. Undersøgelse af patent- og brugsmodelrettigheder med gyldighed for Danmark i 1-2 navne .....	1800,00
Yderligere navne, pr. navn .....	375,00
c. Øvrige navneundersøgelser beregnes efter timepris Hertil skal lægges evt. online-udgifter	
<b>4. Patentfamilieundersøgelser og statusundersøgelser*</b>	
a. Patentfamilieundersøgelse .....	1000,00
b. Patentfamilieundersøgelse, inkl. status .....	2000,00
c. Statusundersøgelse af udenlandske rettigheder Første nummer .....	750,00
Pr. følgende nummer .....	375,00
d. Statusundersøgelse af danske rettigheder, pr. nummer .....	375,00
e. Øvrige undersøgelser beregnes efter timepris Hertil skal lægges evt. online-udgifter	
<b>5. Kollisionsundersøgelser af varemærker, inkl. 3 klasser*</b> .....	
Yderligere klasser, pr. 10 klasser .....	500,00
<b>6. Skanning af varemærker*</b>	
a. Første klasse .....	500,00
b. Yderligere klasser, pr. klasse .....	200,00
c. Skanning af alle 42 klasser .....	3000,00
<b>7. LOGO-skanning*</b> , inkl. op til 25 referencer .....	
Yderligere referencer, pr. 25 referencer .....	500,00
<b>8. Varemærkedatabase*</b>	
a. Første klasse .....	3000,00
b. Yderligere klasser - op til 4, pr. klasse .....	1500,00
<b>9. Skanning af varemærker ansøgt eller registreret i udlandet*</b>	
a. Første klasse for 1-2 lande .....	1000,00
b. Følgende lande, pr. land .....	500,00
c. Følgende klasser, pr. klasse .....	200,00
<b>10. Pris for levering pr. telefax</b> .....	
	75,00

\* Hastelevering kan aftales mod pristillæg.

Ovennævnte priser tillægges moms

## Kopiservice

	kr.
<b>1. Fotokopier af patent- og brugsmodelpublikationer</b>	
a. Pris pr. publikation indtil 200 sider .....	50,00
b. Publikationer ud over 200 sider: pris efter aftale	
<b>2. Fotokopier, taget på læsesalen</b> ved kontant betaling, pr. side, inkl. moms .....	
	3,00
<b>3. Udenlandske patentpublikationer, der ikke findes i egne samlinger</b>	
I ved hjemtagning fra udlandet:	
a. Pris for hjemtagning .....	100,00
b. Pris pr. publikation .....	100,00
Hjemtagning af sagsakter fra USA og patentpublikationer og sagsakter fra Sydafrika: Pris efter aftale.	
II ved levering af tilsvarende publikation fra egne samlinger:	
a. Identifikation .....	100,00
b. Kopipris (se pkt. 1)	
<b>4. Engelsksprogede sammendrag, der ikke findes i egne samlinger</b> , pr. sammendrag .....	
	50,00
<b>5. Tidsskriftsartikler o.l., der ikke findes i egne samlinger</b>	
a. Pris for hjemtagning .....	100,00
b. Pris pr. artikel .....	100,00
<b>6. Aktindsigt i europæiske patenter og patentansøgninger</b>	
a. Ekspedition (inkl. EPO-gebyr) .....	315,00
b. Kopier	
– ved tilsendelse, pr. side .....	3,25
– ved afhentning, pr. side .....	2,50
– ved afhentning og kontant betaling, pr. side inkl. moms .....	3,00
<b>7. Databaseudskrift vedr. en varemærkeretlighed</b> .....	
	50,00
Ovennævnte priser tillægges moms, hvis andet ikke er angivet	
<b>8. Bekræftet kopi af en patent-, brugsmodel-, design- eller varemærkeansøgning</b> .....	
Hertil skal lægges kopiprisen (3,25 kr. pr. side)	300,00
<b>9. Bekræftet udskrift af patent-, certifikat-, brugsmodel-, topografi-, design- eller varemærkesagsregistret</b> .....	
	300,00
<b>10. Bekræftet udskrift af registret over kommunevåbener og -segl eller registret over skorstensmærker og kontorflag</b> ..	
	200,00
<b>11. Udskrift af patent-, certifikat-, brugsmodel-, topografi-, design- eller varemærkesagsregistret, registret over kommunevåbener og -segl eller registret over skorstensmærker og kontorflag</b> .....	
	50,00
Ovennævnte priser skal ikke tillægges moms	
<b>12. Priser for levering</b>	
a. Levering pr. telefax .....	75,00
b. Ekspreslevering pr. telefax .....	275,00
c. Ekspreslevering pr. post .....	200,00
Hertil lægges porto	
Ovennævnte priser tillægges moms	

## Kurser og foredrag

	kr.
<b>1. Kurser</b>	
Priser på åbne og virksomhedsinterne kurser fås ved direkte henvendelse til KursusCentret	
<b>2. Foredrag*</b>	
Første time .....	2000,00
Følgende timer, pr. time .....	1500,00

\* Særpriser afhængig af deltagerantal og forberedelsestid

Ovennævnte priser tillægges moms

## WIPO Standard 80

# INID-koder

## Internationally agreed Numbers for the Identification of (bibliographic) data (INID)

- (11) Serial number of the registration
- (15) Date of the registration/Date of the renewal
- (17) Expected duration of the registration/renewal
- (18) Expected expiration date of the registration/renewal
- (21) Serial number of the application
- (22) Date of filing of the application
- (23) Name and place of exhibition, and date on which the industrial design was first exhibited there (Exhibition priority date)
- (24) Date from which the industrial design right has effect
- (29) Indication of the form in which the industrial design is filed, e.g. as a reproduction of the industrial design or as a specimen thereof
- (30) Data relating to priority under the Paris Convention
- (43) Date of publication of the industrial design before examination
- (44) Date of publication of the industrial design after examination but before registration
- (45) Date of publication of the registered industrial design
- (46) Date of expiration of deferment
- (51) International Classification for Industrial Designs (class and subclass of the Locarno Classification)
- (54) Designation of article(s) or product(s) covered by the industrial design or title of the industrial design
- (55) Reproduction of the industrial design (e.g., drawing, photograph) and explanations relating to the reproduction
- (57) Description of characteristic features of the industrial design including indication of colors
- (58) Date of recording of any kind of amendment in the Register
- (62) Serial number(s) and, if available, filing date(s) of application(s), registration(s) or document(s) related by division
- (66) Serial number(s) of the application or the registration of the design(s), which is(are) a variant(s) of the present one
- (71) Name(s) and address(es) of the applicant(s)
- (72) Name(s) of the creator(s) if known to be such
- (73) Name(s) and address(es) of the owner(s)
- (74) Name(s) and address(es) of the representative(s)

## Domestic Codes for the Identification of Data

- (DL) Data concerning license
- (DP) Data concerning pawning

## Internationalt vedtagne Numre til Identifikation af Data (INID)

- Registreringsnummer
- Registreringsdato/fornyelsesdato
- Forventet registreringsperiode/fornyelsesperiode
- Forventet udløbsdato for registrering/fornyelse
- Ansøgningsnummer
- Ansøgningsdato
- Udstillingsnavn og -sted og dato for første udstilling (udstillingsprioritetsoplysninger)
- Indleveringsdato
- Angivelse af i hvilken form designet er indleveret, fx som en afbildning af designet eller som en model heraf
- Oplysninger om prioritet efter Pariserkonventionen
- Dato for offentlig tilgængelighed
- Bekendtgørelsesdato for ansøgningen
- Offentliggørelse af registreringen
- Udsættelsesdato
- International klassifikation af design (klasser og underklasser i Locarno Klassifikationen)
- Vareangivelse/produktangivelse
- Afbildninger af designet (fx tegninger, fotografier) og forklaringer vedrørende afbildningerne
- Beskrivelse af karakteristiske træk vedr. designet, herunder angivelse af farver
- Dato for tilførsel til registret
- Nummer på hovedansøgning eller udskilt ansøgning
- Numre på beslægtede ansøgninger
- Ansøgners navn og -adresse
- Frembringers/designers navn og adresse
- Indehavernavn og -adresse
- Fuldsmægtignavn og -adresse

## Interne koder til identifikation af data

- Licensoplysninger
- Pantoplysninger
- Oplysninger om konkurs