



Patent- og
Varemærkestyrelsen
Erhvervsministeriet

Dansk Designtidende

Indholdsfortegnelse

Designsager

| | |
|---|------|
| Offentliggørelse af designregistreringer | 1212 |
| Omtryk af designpubliceringer | 1215 |
| Offentligt tilgængelige designansøgninger | 1217 |

Mønstersager

| | |
|--|------|
| Bekendtgørelse af mønsteransøgninger | 1220 |
| Registrerede mønstre | 1230 |
| Henlagte, afslåede eller tilbagetagne mønsteransøgninger | 1231 |
| Ændringer til mønstre | 1232 |
| Fornyelse af mønsterregistreringer | 1233 |
| Prisliste | 1234 |

Abonnementsprisen for årgangen er 1000,- kr. Abonnement tegnes i Patent- og Varemærkestyrelsen, Helgeshøj Allé 81, 2630 Tåstrup, tlf. 43 50 85 35, Gironr. 4 02 05 53, hvor enkelte numre sælges for en pris af 40 kr.

Ansvarlig for redaktion: Niels Ravn
Trykt hos Patent- og Varemærkestyrelsen

ISSN 1601-7374

Design

Offentliggørelse af designregistreringer

Enhver kan anmode om hel- eller delvis udsløttelse af en registrering (administrativ prøvning), jf. § 25 i designlov nr. 1259 af 20. december 2000. En model af designet kan ses i Patent- og Varemærkestyrelsen, hvis det er offentliggjort, at en model er indleveret til styrelsen. Det er anført, hvis et design er registreret i farve.

(11) DR 2001 00034
(21) DA 2001 00006

(54) En fælg

(51)-Cl.12 16



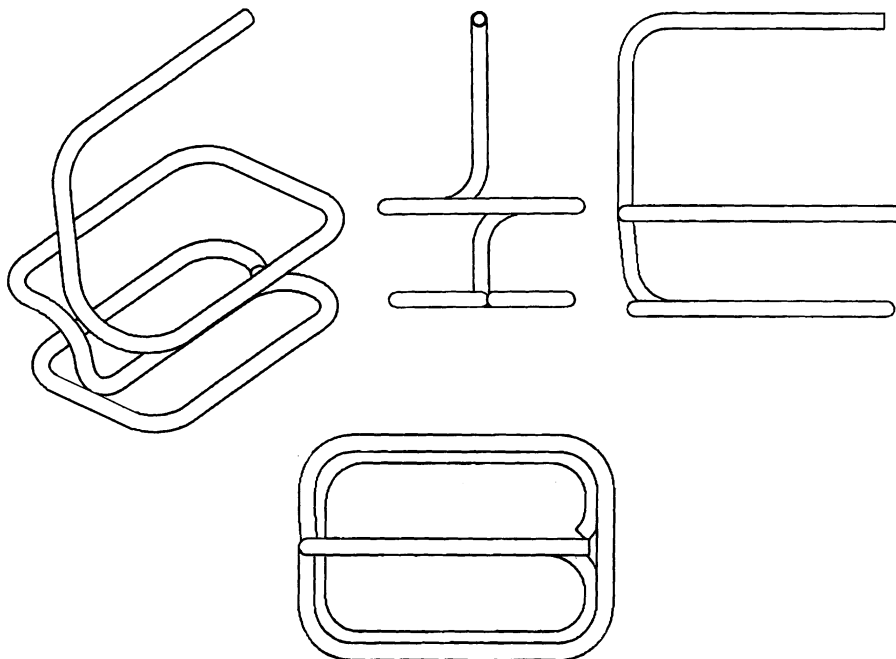
(71) ANSØGER(E):
(74) FULDMÆGTIG:
(22) ANSØGNINGSDATO:
(18) GYLDIG TIL:

MBL A/S, Linåvej 9 A-B, 8600 Silkeborg, Danmark
Patrade A/S, Fredens Torv 3 A, 8000 Århus C, Danmark
2001-10-06
2006-10-06

(11) DR 2001 00035
(21) DA 2001 00068

(54) En bærbart holder til dåser

(51)-Cl.09 03



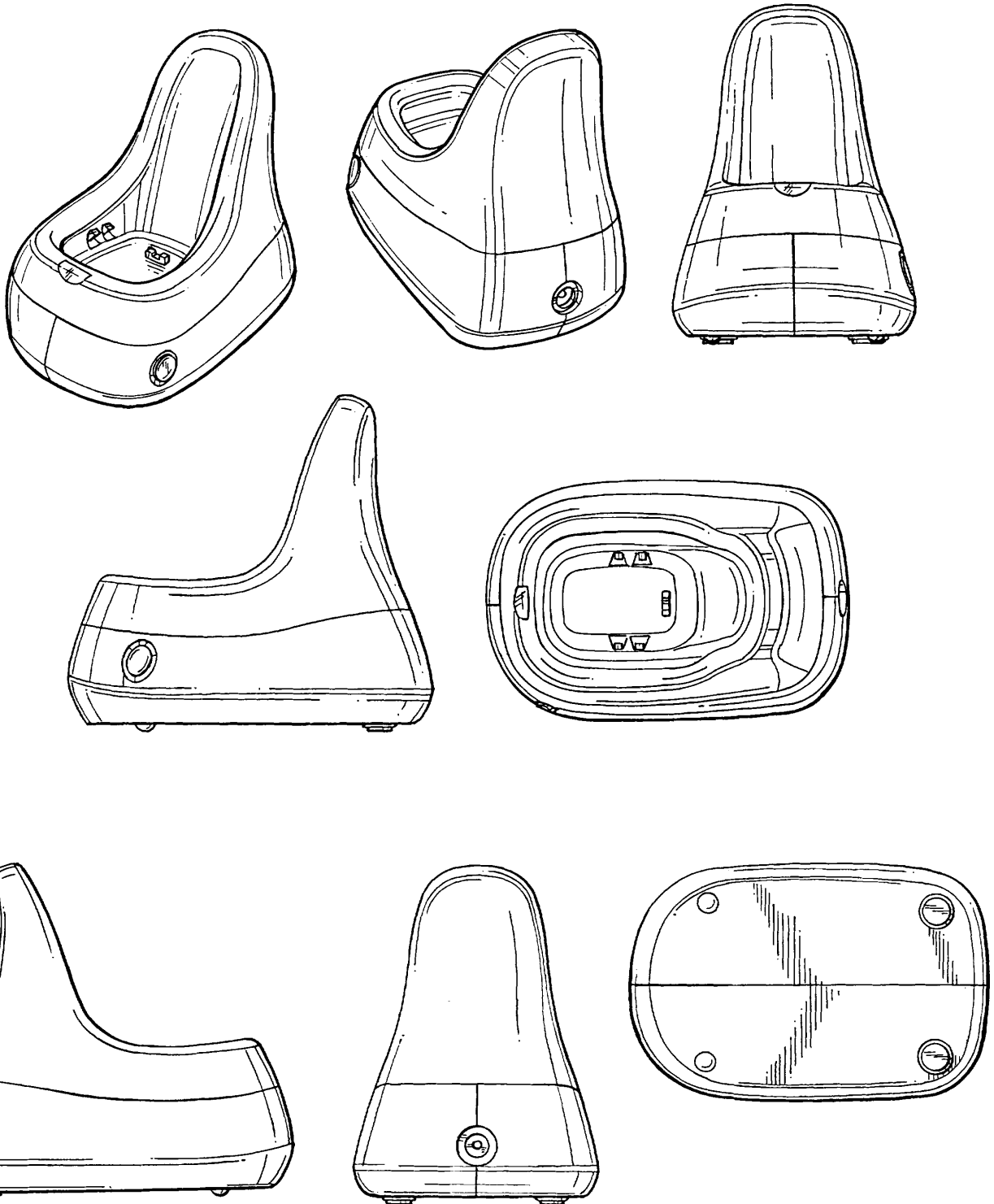
(71) ANSØGER(E):
(74) FULDMÆGTIG:
(72) DESIGNER(E):
(22) ANSØGNINGSDATO:
(18) GYLDIG TIL:

Damotek Design ApS, Vølundsvej 16, 3400 Hillerød, Danmark
Patentgruppen ApS, Arosgården, Åboulevarden 31, 8000 Århus C, Danmark
Bent Hjort Olsen, Roskildevej 133, 3400 Hillerød, Danmark
2001-10-23
2006-10-23

(11) DR 2001 00036
(21) DA 2001 00091

(54) En bordoplader

(51)-Cl.13 02



(71) ANSØGER(E):
(74) FULDMÆGTIG:
(72) DESIGNER(E):

Philip Morris Products Inc., 3601 Commerce Road, Richmond, Virginia 23234, USA
Internationalt Patent-Bureau, Høje Taastrup Boulevard 23, 2630 Taastrup, Danmark
James T. Collins III, 104 Bedford Street 3D, New York 10014, USA ; Wendy Marin Weiner, 56 Woodlawn Ave.,
New Rochelle, New York 10804, USA ; Robert Pandorf, 61 Hawthorne Terrace, Ionia, New Jersey 07605, USA
(30) PRIORITET: 2001-05-08 US 29/141,463
(22) ANSØGNINGSDATO: 2001-11-07
(18) GYLDIG TIL: 2006-11-07

(11) DR 2001 00037
(21) DA 2001 00057

(54) En fødeindsats til minkhvalpe

(51)-Cl.30 99



(71) ANSØGER(E):

Ernst Rimmen Madsen, Norsvej 5, 9982 Ålbæk, Danmark; Leif Brian Frederiksen, Jennetvej 35, 9982 Ålbæk, Danmark

(72) DESIGNER(E):

Leif Brian Frederiksen, Jennetvej 35, 9982 Ålbæk, Danmark; Ernst Rimmen Madsen, Norsvej 5, 9982 Ålbæk, Danmark

(22) ANSØGNINGSDATO:

2001-10-18

(18) GYLDIG TIL:

2006-10-18

Omtryk

(21) DA 2001 00065

(54) En tandbørste

(51)-Cl. 04 02



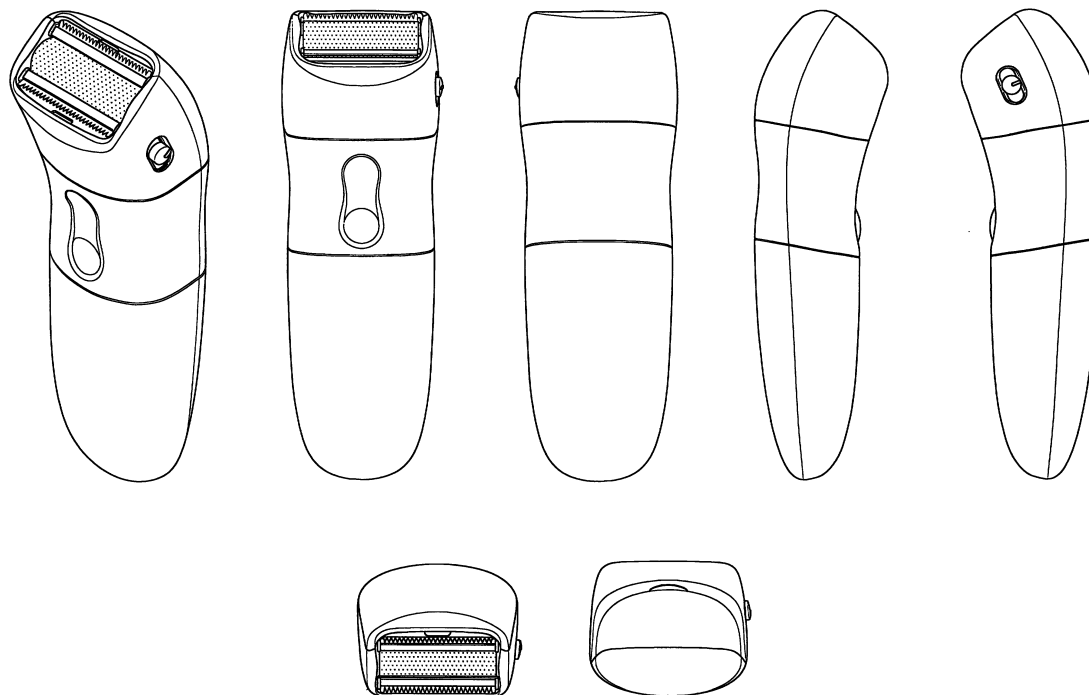
(71) ANSØGER(E):
 (74) FULDMÆGTIG:
 (72) DESIGNER(E):
 (30) PRIORITET:
 (22) ANSØGNINGSDATO:

La Brosse Et Dupont, Villa Guynemer, 52-54, rue du Capitaine, Guynemer, F - 92410 Courbevoie, Frankrig
 Internationalt Patent-Bureau, Høje Taastrup Boulevard 23, 2630 Taastrup, Danmark
 Fabrice Tournebize, 4, rue Vincent Scotto, F - 75019 Paris, Frankrig
 2001-08-20 WO DM/057 051
 2001-10-23

(21) DA 2001 00083

(54) En barbermaskine

(51)-Cl. 28 03



(71) ANSØGER(E):
 (74) FULDMÆGTIG:
 (72) DESIGNER(E):
 (30) PRIORITET:
 (22) ANSØGNINGSDATO:

Koninklijke Philips Electronics N.V., 1, Groenewoudseweg, NL-5621 BA EINDHOVEN, Holland
 Internationalt Patent-Bureau, Høje Taastrup Boulevard 23, 2630 Taastrup, Danmark
 Paula Andrea Allende, De Brink 150, Groningen, Holland
 2001-05-30 WO DMA/005330
 2001-11-01

(21) DA 2001 00084

(54) Et stykke bagværk

(51)-Cl. 01 01



(71) ANSØGER(E):

(74) FULDMÆGTIG:

(30) PRIORITET:

(22) ANSØGNINGSDATO:

Cerealia Unibake GmbH & Co, KG, Justus-von-Liebig-Strasse 6, D-27283 Verden (Aller), Tyskland

Internationalt Patent-Bureau, Høje Taastrup Boulevard 23, 2630 Taastrup, Danmark

2001-05-03 DE 401 04 282.0

2001-11-01

Offentligt tilgængelige designansøgninger og -registreringer

Akterne i nedenstående ansøgninger eller registreringer er tilgængelige for enhver, jf. § 21, stk. 2, i designlov nr. 1259 af 20. december 2000.

Klasse 2

Beklædningsgenstande og sy- og besætningsartikler til beklædning

(21) DA 2001 00110
(71) ANSØGER(E):
(30) PRIORITET:
(22) ANSØGNINGSDATO:

(54) En skjortekrave
Felix Dornbierer, Schlubachstrasse 2, CH-8342 Wernetshausen, Schweiz
2001-05-11 CH 127 929
2001-11-12

Klasse 7

Husholdningsartikler (ikke indeholdt i andre klasser)

(21) DA 2001 00066
(71) ANSØGER(E):
(30) PRIORITET:
(22) ANSØGNINGSDATO:

(54) En kaffemaskine (espresso)
Illycaffé S. p. A., 110, Via Flavia, I - 34147 Trieste, Italien
2001-05-15 WO DM/055.998
2001-10-23

Klasse 9

Emballage og beholdere til transport eller håndtering af varer

(21) DA 2001 00092
(71) ANSØGER(E):
(30) PRIORITET:
(22) ANSØGNINGSDATO:

(54) En emballage
PepsiCo Food & Beverages, International limited, c/o Walkers Snack Foods Ltd., 1600 Arlington Business Park, Theale, Reading, UK - Berkshire RG7 4SA, Storbritannien
2001-05-18 GB 2101909
2001-11-07

Mønster

Bekendtgørelse af mønsteransøgninger

Indsigelser mod registreringen skal fremsættes skriftligt i 2 eksemplarer til registreringsmyndigheden inden 2 måneder fra bekendtgørelsesdagen, jfr. lov om mønstre nr 218 af 27. maj 1970, § 18, stk. 2.

Er det bekendtgjort, at model af mønstret er indleveret, kan dette ses i direktoratet.

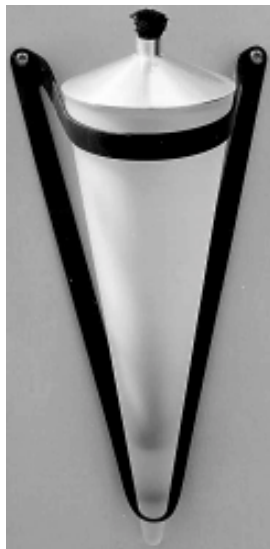
Hvis afbildningen er udført i farver, er dette angivet.

Er mønstret forbillede for et ornament, er dette angivet.

(21) MA 2001 00557

(54) En olielampe

(51)-Cl.26 01



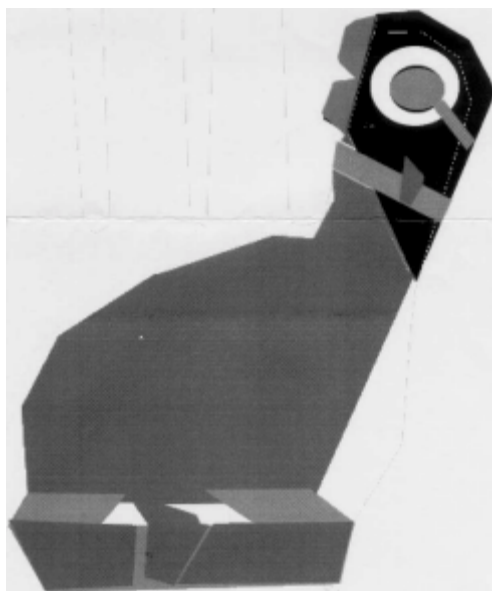
(71)ANSØGER(E):
 (74)FULDMÆGTIG:
 (72)FREMBRINGER(E):
 (22)ANSØGNINGSDATO:

MENU A/S, Nyrupgaard, Krogenbergvej 15, 3490 Kvistgård, Danmark
 Chas. Hude A/S, H.C. Andersens Boulevard 33, 1780 København V, Danmark
 Pernille Veja, Ryesgade 111 A4, , 2100 København Ø, Danmark
 2001-05-23

(21) MA 2001 00565

(54) En computermus

(51)-Cl.14 02



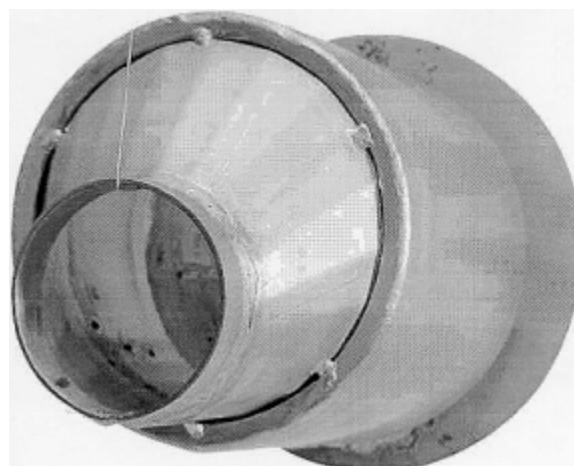
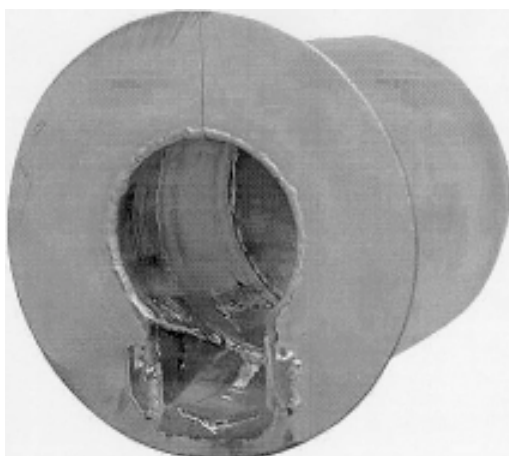
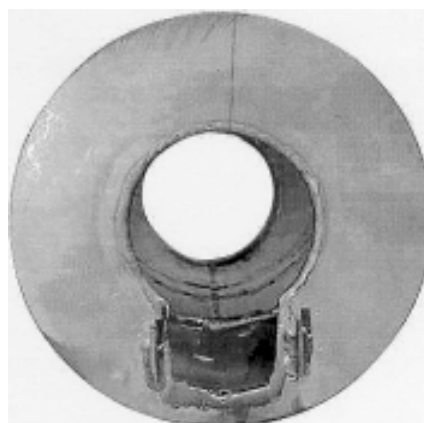
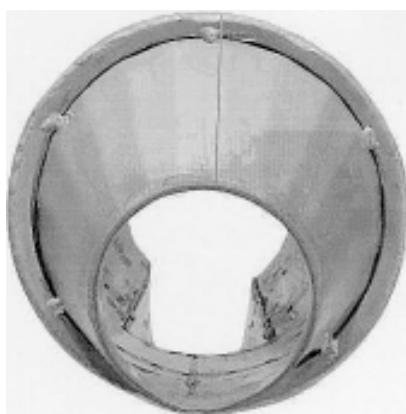
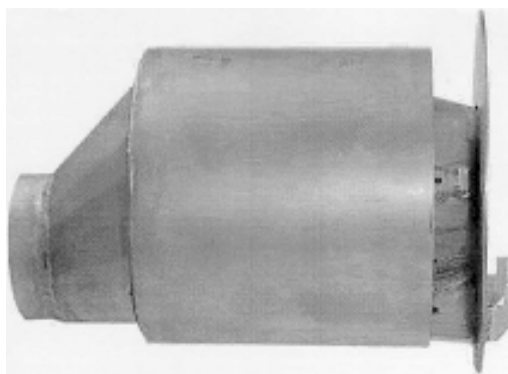
(71)ANSØGER(E):
 (72)FREMBRINGER(E):
 (22)ANSØGNINGSDATO:

Allan Lou, Danavej 2, 4640 Fakse, Danmark; Jannie Lou, Danavej 2, 4640 Fakse, Danmark
 Allan Lou, Danavej 2, 4640 Fakse, Danmark; Jannie Lou, Danavej 2, 4640 Fakse, Danmark
 2001-05-28

(21) MA 2001 00865

(54) En brænder

(51)-Cl.23 03



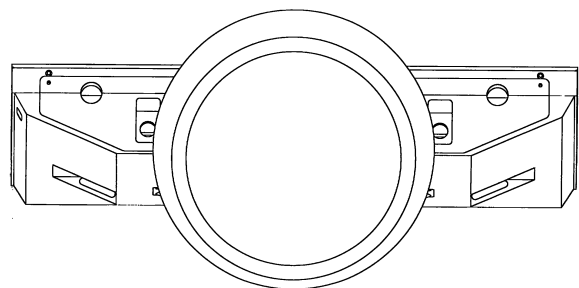
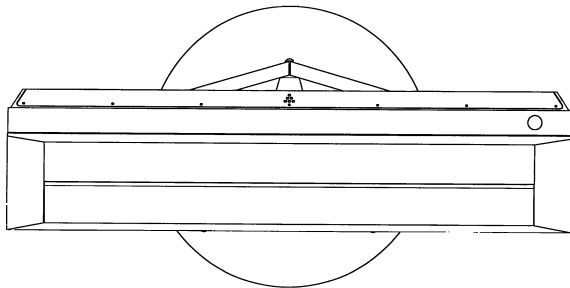
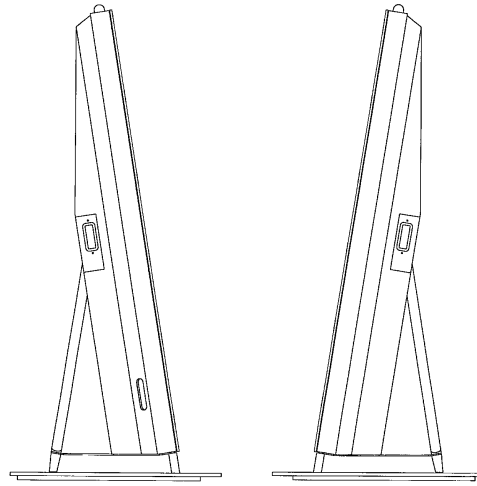
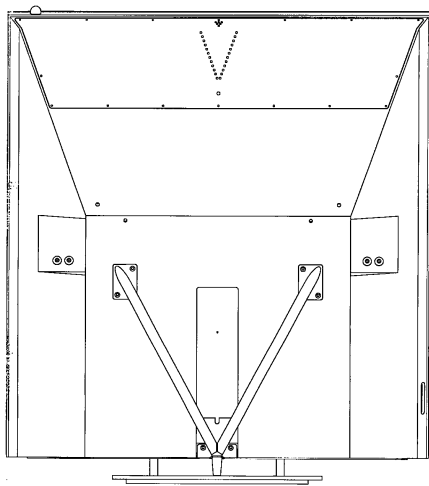
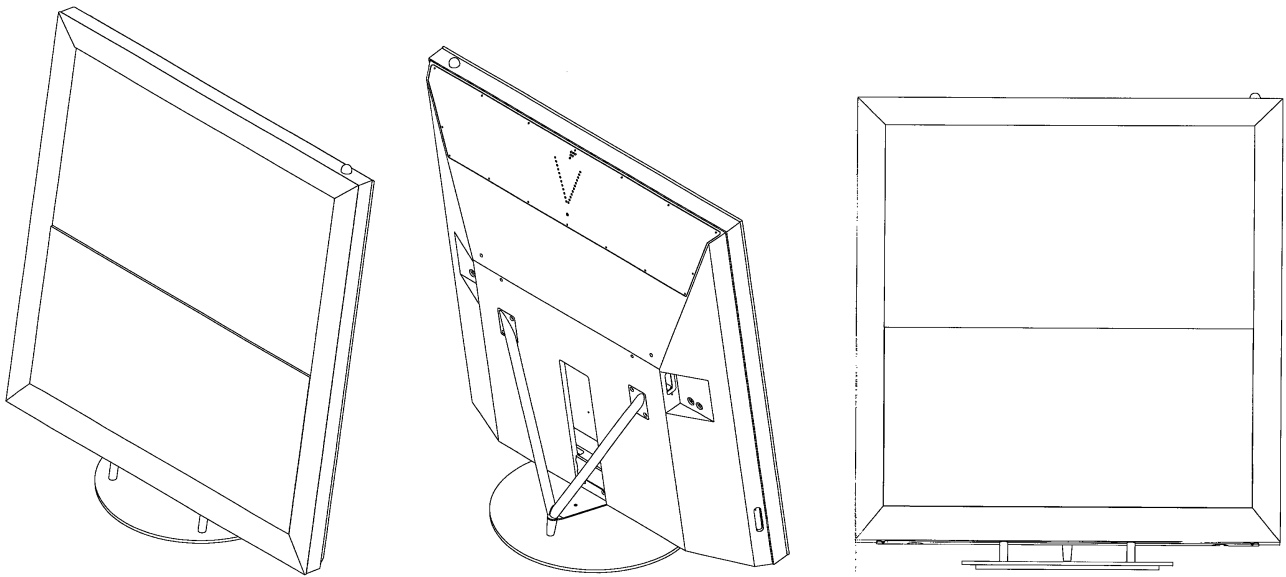
(71)ANSØGER(E):
(74)FULDMÆGTIG:
(72)FREMBRINGER(E):
(30)PRIORITET:
(22)ANSØGNINGSDATO:

Håkan Thunström, Horndalsvägen 16, S-776 98 Garpenberg, Sverige
Patentbureauet, Magnus Jensens Eff., Frederiksborgvej 15, 3520 Farum, Danmark
Håkan Thunström, Horndalsvägen 16, S-776 98 Garpenberg, Sverige
2001-02-27 SE 01-03739;2001-03-13 SE 01-0442
2001-08-27

(21) MA 2001 00866

(54) Et fjernsynsapparat

(51)-Cl.14 03



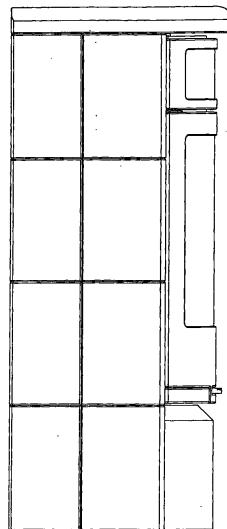
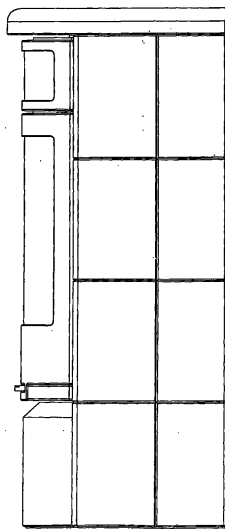
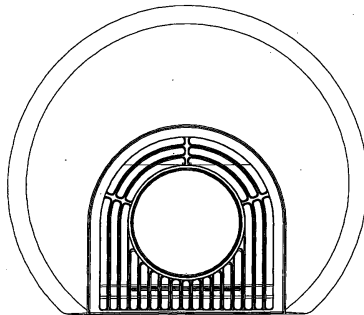
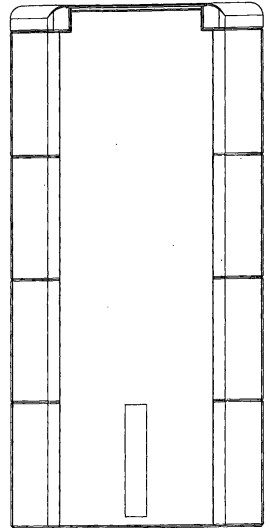
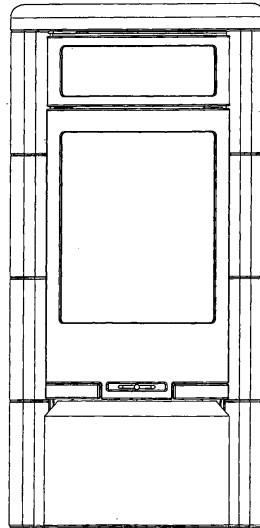
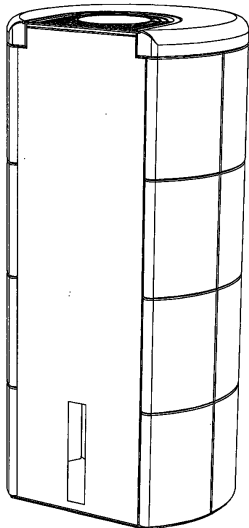
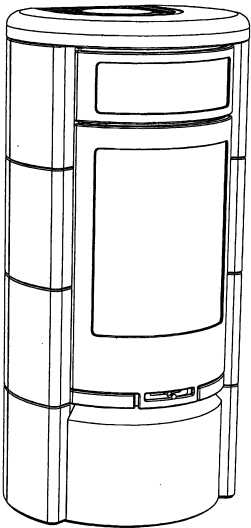
(71)ANSØGER(E):
 (74)FULDMÆGTIG:
 (72)FREMBRINGER(E):
 (22)ANSØGNINGSDATO:

BANG & OLUFSEN A/S, Peter Bangsvej 1, 7600 Struer, Danmark
 Sandel, Løje & Wallberg, Frederiksgade 7, 1265 København K, Danmark
 David Lewis, St. Kongensgade 110c, 1264 København K, Danmark
 2001-08-27

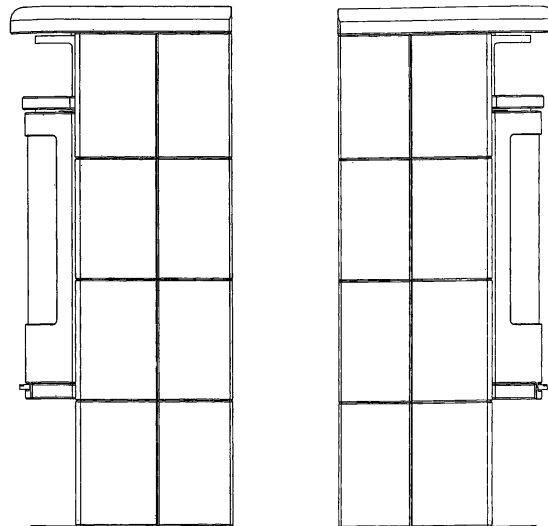
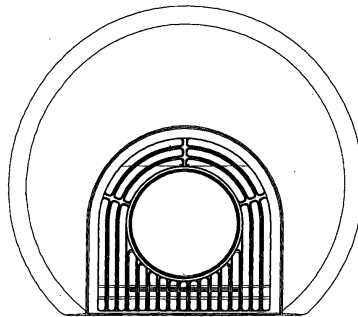
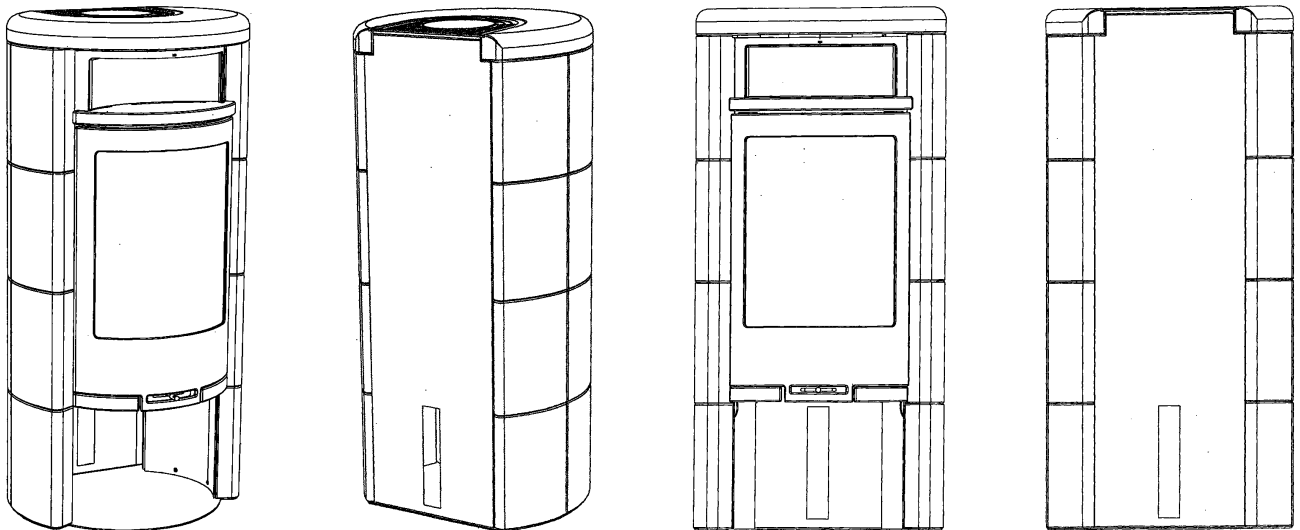
(21) MA 2001 00891

(54) 1) En kamin 2) del detil

(51)-Cl.23 03



Løbenr. 1



Løbenr. 2

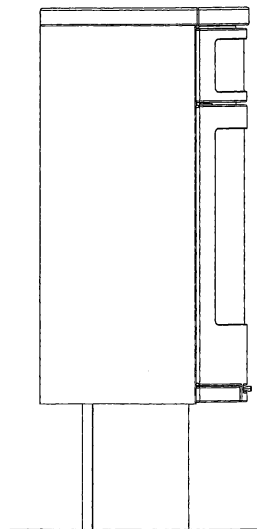
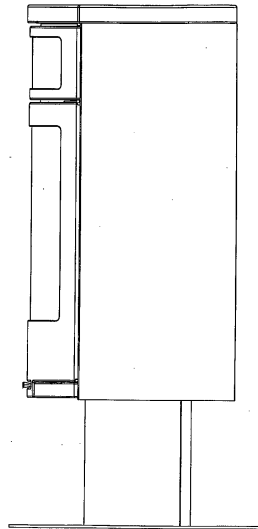
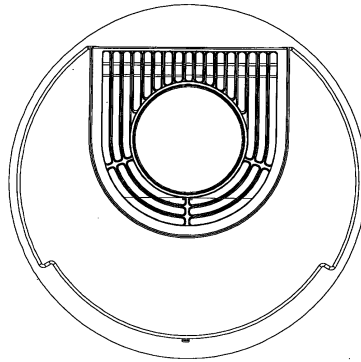
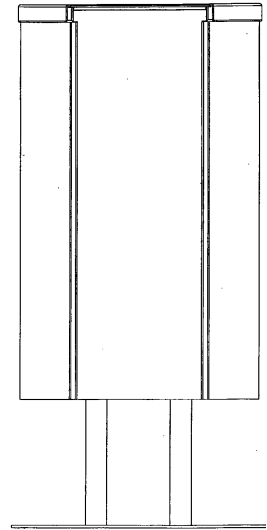
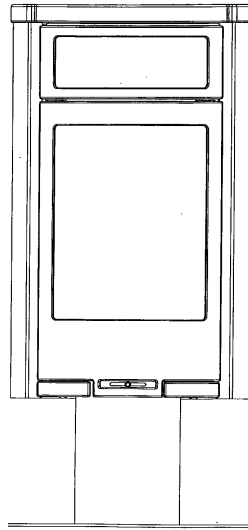
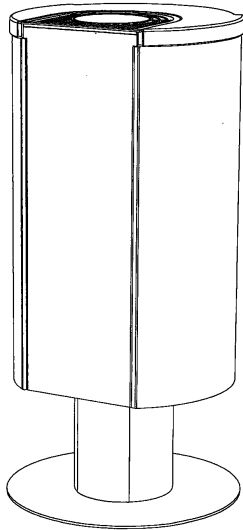
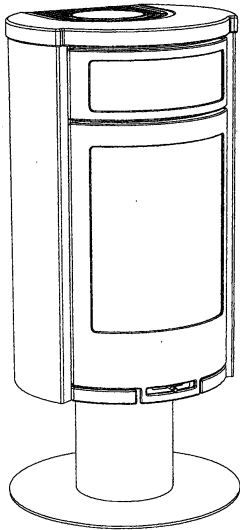
(71)ANSØGER(E):
 (74)FULDMÆGTIG:
 (72)FREMBRINGER(E):
 (30)PRIORITET:
 (22)ANSØGNINGSDATO:
 (66)BEMÆRKNINGER

NIBE AB, P O Box 14, 285 21 MARKARYD, Sverige
 Awapatent AB Helsingborg, Berga Alle 1, S-254 52 Helsingborg, Sverige
 Nils Diurlin, Klintavägen 5, SE-287 34 Strömsnäsbruk, Sverige ; Ulrike Rahe, Maleviksbacken 7, SE-429 35
 Kullavik, Sverige ; Detlef Rahe, Maleviksbacken 7, SE-429 35 Kullavik, Sverige
 2001-03-23 SE 00 0516
 2001-09-05
 Ansøger har samme dag indleveret MA2001 00892

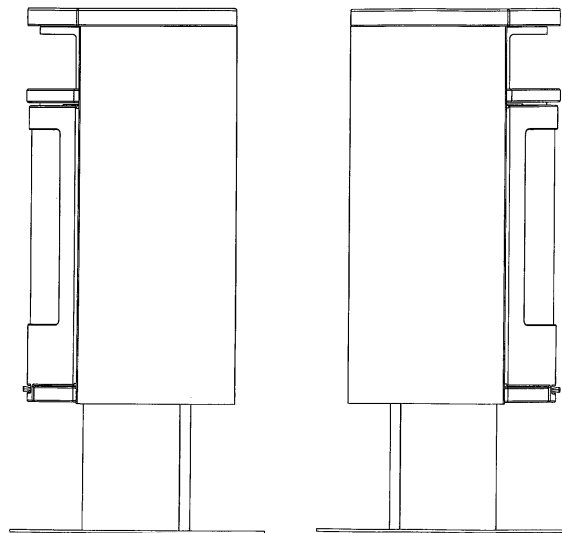
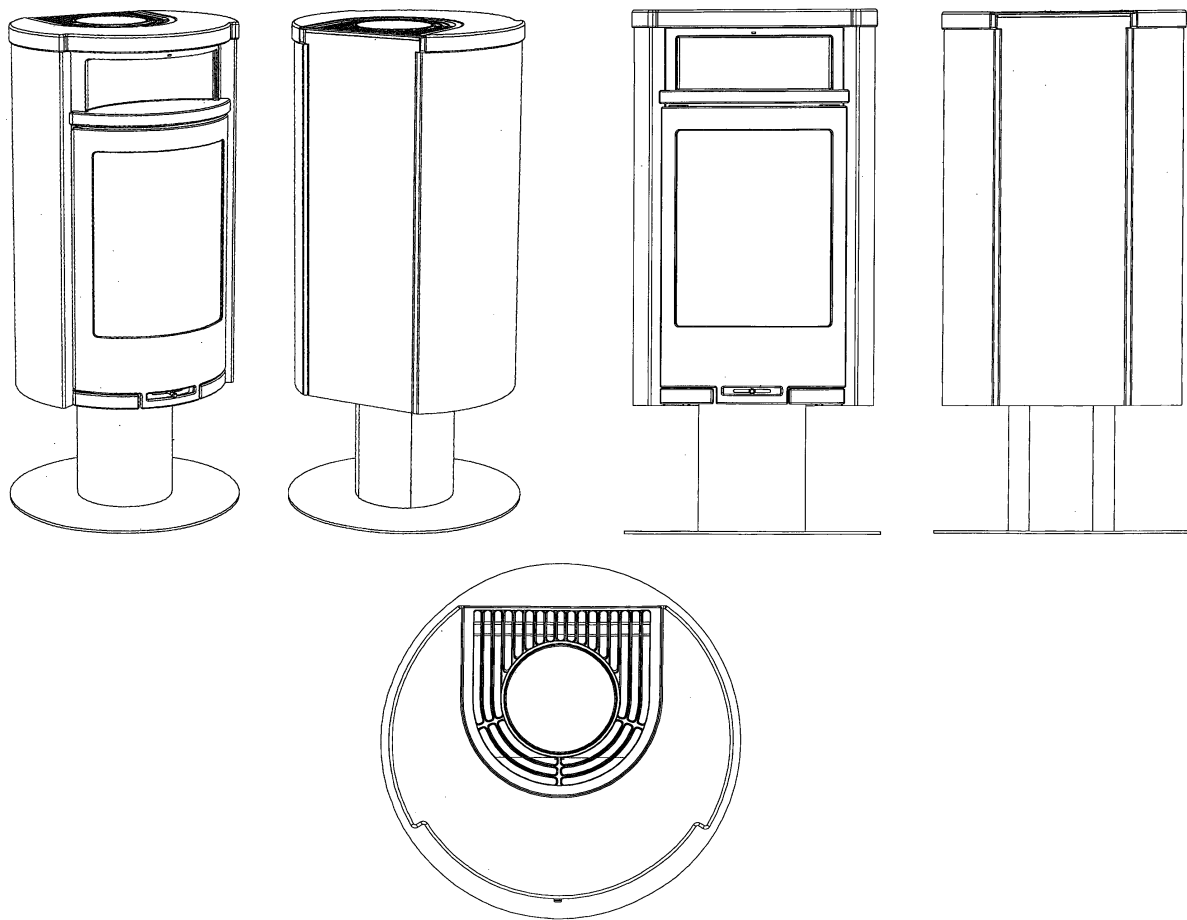
(21) MA 2001 00892

(54) 1) En kamin 2) del dertil

(51)-Cl.23 03



Løbenr. 1



Løbenr. 2

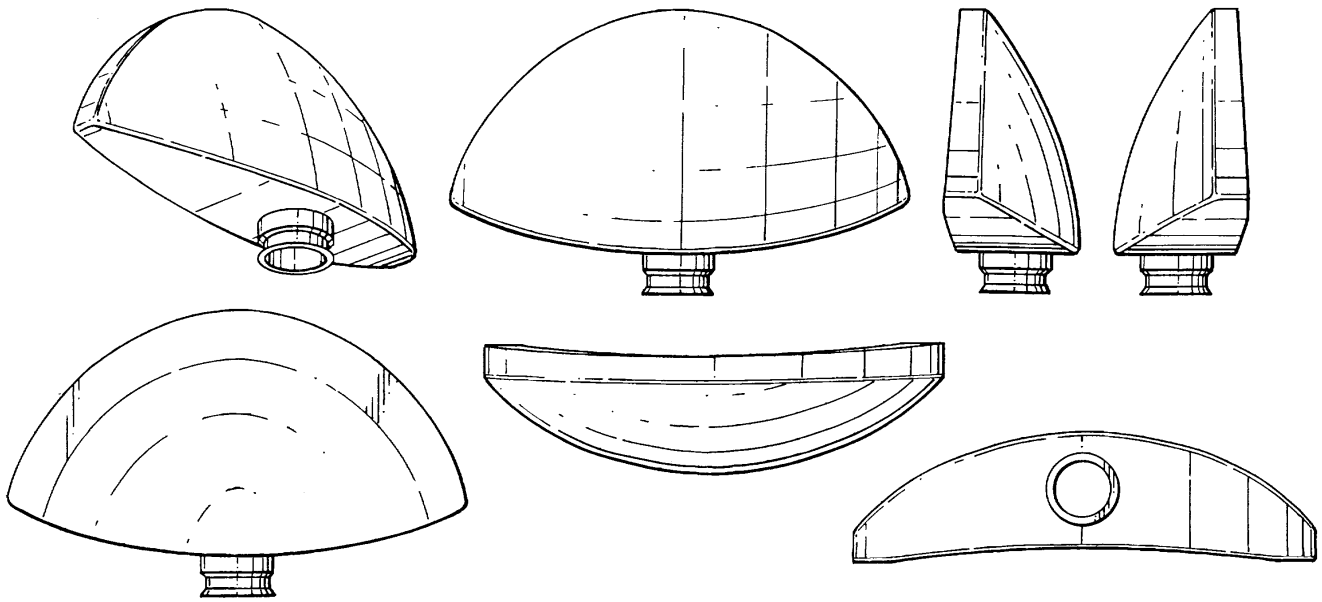
(71)ANSØGER(E):
 (74)FULDMÆGTIG:
 (72)FREMBRINGER(E):
 (30)PRIORITET:
 (22)ANSØGNINGSDATO:
 (66)BEMÆRKNINGER

NIBE AB, P O Box 14, 285 21 MARKARYD, Sverige
 Awapatent AB Helsingborg, Berga Alle 1, S-254 52 Helsingborg, Sverige
 Nils Diurlin, Klintavägen 5, SE-287 34 Strömsnäsbruk, Sverige ; Detlef Rahe, Maleviksbacken 7, SE-429 35
 Kullavik, Sverige ; Ulrike Rahe, Maleviksbacken 7, SE-429 35 Kullavik, Sverige
 2001-03-23 SE 01 0518
 2001-09-05
 Ansøger har samme dag indleveret MA2001 00891

(21) MA 2001 00910

(54) En beholder

(51)-Cl.09 01



(71)ANSØGER(E):
 (74)FULDMÆGTIG:
 (72)FREMBRINGER(E):

Unilever N.V., Weena 455, NL-3013 AL Rotterdam, Holland
 Budde, Schou & Ostenfeld A/S, Vester Søgade 10, 1601 København V, Danmark
 Uwe Hagemann, c/o Lever Brothers Ltd., Lever Development Centre, P.O. Box 69, Port Sunlight, Wirral CH62 4ZD, Storbritannien ; Steven Hayes, c/o Lever Brothers Ltd., Lever Development Centre, P.O. Box 69, Port Sunlight, Wirral CH62 4ZD, Storbritannien ; Raymond Honey, c/o Lever Brothers Ltd., Lever Development Centre, P.O. Box 69, Port Sunlight, Wirral CH62 4ZD, Storbritannien ; Giles Michael Owen Hopley, 27 Lexden Road, London W3 9NY, Storbritannien ; Colin Watt Kerr, c/o Lever Brothers Ltd., Lever Development Centre, P.O. Box 69, Port Sunlight, Wirral, Merseyside, CH62 4ZD, Storbritannien

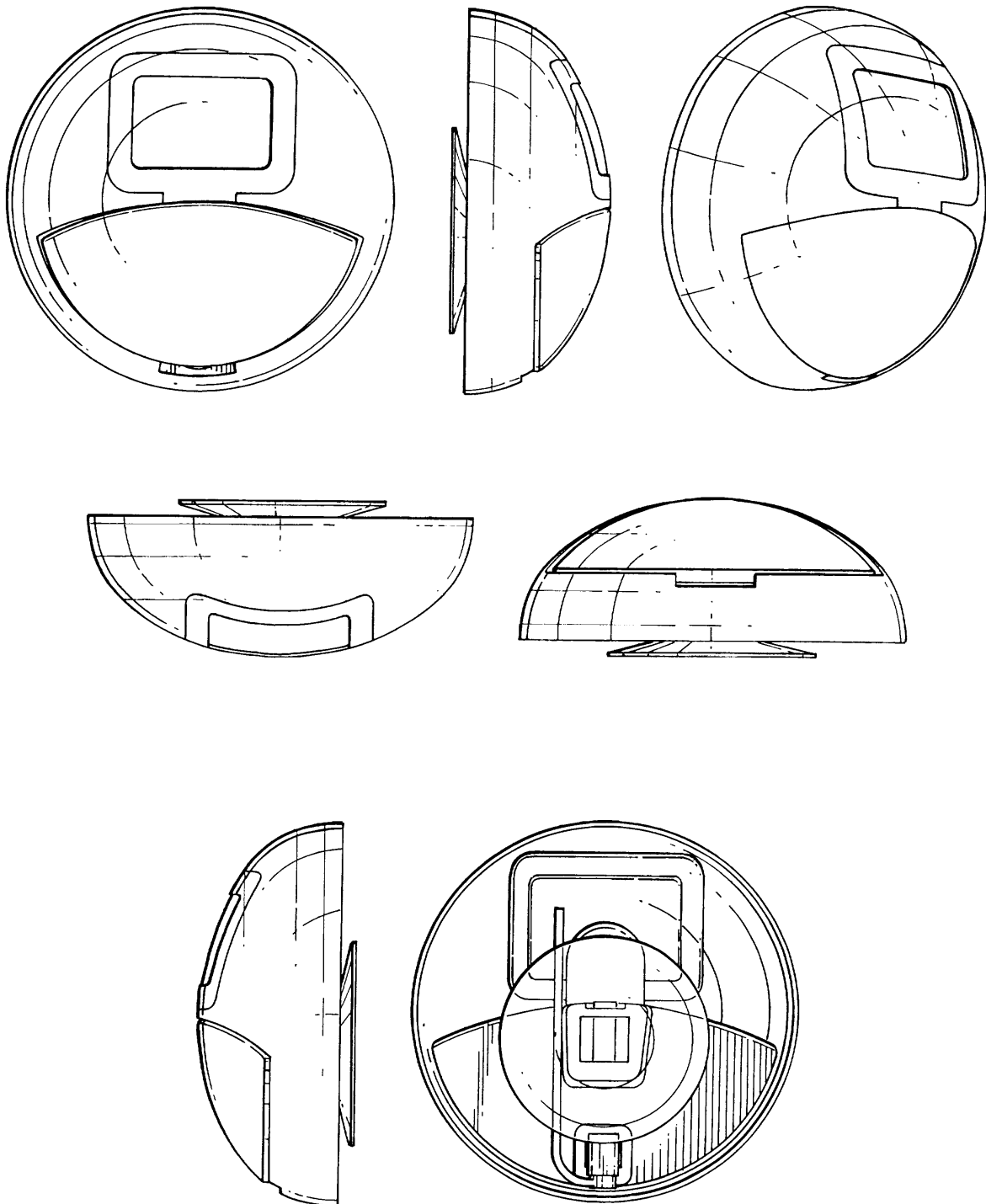
(30)PRIORITET:
 (22)ANSØGNINGSDATO:
 (66)BEMÆRKNINGER

2001-03-09 GB 2100142
 2001-09-07
 Ansøger har samme dag indleveret MA 2001 00911

(21) MA 2001 00911

(54) En doseringsindretning

(51)-Cl.09 07



(71)ANSØGER(E):
 (74)FULDMÆGTIG:
 (72)FREMBRINGER(E):

Unilever N.V., Weena 455, NL-3013 AL Rotterdam, Holland
 Budde, Schou & Ostenfeld A/S, Vester Søgade 10, 1601 København V, Danmark
 Uwe Hagemann, c/o Lever Brothers Ltd., Lever Development Centre, P.O. Box 69, Port Sunlight, Wirral CH62 4ZD, Storbritannien ; Steven Hayes, c/o Lever Brothers Ltd., Lever Development Centre, P.O. Box 69, Port Sunlight, Wirral CH62 4ZD, Storbritannien ; Raymond Honey, c/o Lever Brothers Ltd., Lever Development Centre, P.O. Box 69, Port Sunlight, Wirral CH62 4ZD, Storbritannien ; Giles Michael Owen Hopley, 27 Lexden Road, London W3 9NY, Storbritannien ; Colin Watt Kerr, c/o Lever Brothers Ltd., Lever Development Centre, P.O. Box 69, Port Sunlight, Wirral, Merseyside, CH62 4ZD, Storbritannien

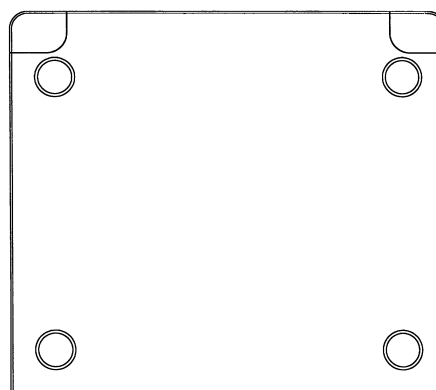
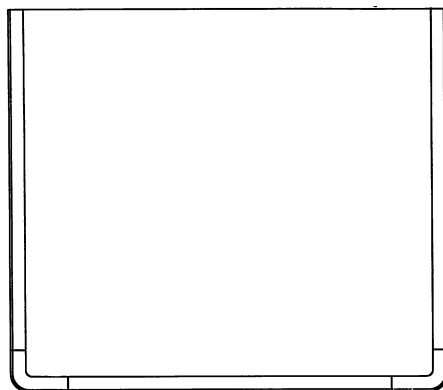
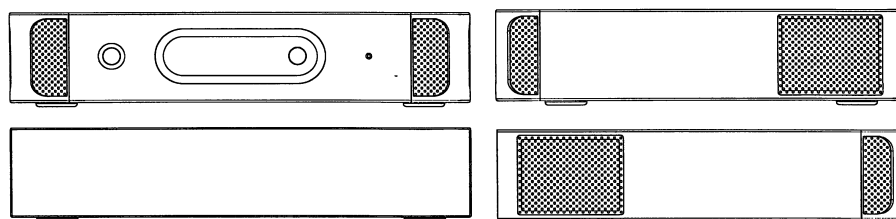
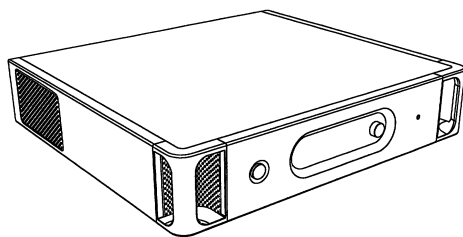
(30)PRIORITET:
 (22)ANSØGNINGSDATO:
 (66)BEMÆRKNINGER

2001-03-09 GB 2100143
 2001-09-07
 Ansøger har samme dag indleveret MA 2001 00910

(21) MA 2001 00915

(54) En centralenhed til konference- og højtalersystemer

(51)-Cl.14 01



(71)ANSØGER(E):
 (74)FULDMÆGTIG:
 (72)FREMBRINGER(E):
 (30)PRIORITET:
 (22)ANSØGNINGSDATO:

Koninklijke Philips Electronics B.V., 1, Groenewoudseweg, NL-5621 BA EINDHOVEN, Holland
 Internationalt Patent-Bureau, Høje Taastrup Boulevard 23, 2630 Taastrup, Danmark
 Michiel Cornelissen, Donizettilaan 33, Eindhoven, Holland
 2001-03-14 WO DMA/005220
 2001-09-10

(21) MA 2001 00955

(54) Et tegnestiftsværktøj

(51)-Cl.08 05



(71)ANSØGER(E):
 (74)FULDMÆGTIG:
 (72)FREMBRINGER(E):
 (22)ANSØGNINGSDATO:

LC-IDE v/John Munk Jensen, Kornmarken 107, 8800 Viborg, Danmark
 Ulla Allermann, Kornmarken 107, 8800 Viborg, Danmark
 John Munk Jensen, Kornmarken 107, 8800 Viborg, Danmark
 2001-09-25

Registrerede mønstre

Akterne i nedenstående ansøgninger er tilgængelige for enhver, jfr. mønsterlovens § 19.

| (11) Ansøgningsnummer | (44) Bekendtgjort i Reg. Tid. nr. | (11) Registreringsnummer | (15) Registreringsdato | (18) Registreringen er gyldig til |
|-----------------------|-----------------------------------|--------------------------|------------------------|-----------------------------------|
| MA 2000 00969 | 13, 2001 | MR 2001 01078 | 20011114 | 20050908 |
| MA 2001 00420 | 35, 2001 | MR 2001 01079 | 20011114 | 20060418 |
| MA 2001 00474 | 35, 2001 | MR 2001 01080 | 20011114 | 20060501 |
| MA 2001 00480 | 35, 2001 | MR 2001 01081 | 20011114 | 20060502 |
| MA 2001 00589 | 35, 2001 | MR 2001 01082 | 20011114 | 20060612 |
| MA 2001 00616 | 35, 2001 | MR 2001 01083 | 20011114 | 20060621 |
| MA 2001 00630 | 35, 2001 | MR 2001 01084 | 20011114 | 20060628 |
| MA 2001 00672 | 35, 2001 | MR 2001 01085 | 20011114 | 20060716 |
| MA 2001 00686 | 35, 2001 | MR 2001 01086 | 20011114 | 20060720 |
| MA 2001 00690 | 35, 2001 | MR 2001 01087 | 20011114 | 20060722 |
| MA 2001 00711 | 35, 2001 | MR 2001 01088 | 20011114 | 20060802 |
| MA 2001 00712 | 35, 2001 | MR 2001 01089 | 20011114 | 20060803 |
| MA 2001 00713 | 35, 2001 | MR 2001 01090 | 20011114 | 20060803 |
| MA 2001 00714 | 35, 2001 | MR 2001 01091 | 20011114 | 20060803 |
| MA 2001 00766 | 35, 2001 | MR 2001 01092 | 20011114 | 20060814 |
| MA 2001 00768 | 35, 2001 | MR 2001 01093 | 20011114 | 20060814 |
| MA 2001 00769 | 35, 2001 | MR 2001 01094 | 20011114 | 20060814 |
| MA 2001 00770 | 35, 2001 | MR 2001 01095 | 20011114 | 20060814 |
| MA 2001 00771 | 35, 2001 | MR 2001 01096 | 20011114 | 20060814 |
| MA 2001 00773 | 35, 2001 | MR 2001 01097 | 20011114 | 20060814 |
| MA 2001 00775 | 35, 2001 | MR 2001 01098 | 20011114 | 20060814 |
| MA 2001 00777 | 35, 2001 | MR 2001 01099 | 20011114 | 20060814 |
| MA 2001 00779 | 35, 2001 | MR 2001 01100 | 20011114 | 20060814 |

Henlagte, afslåede eller tilbagetagne mønsteransøgninger

Henlagte, afslåede eller tilbagetagne mønsteransøgninger, som er offentligt tilgængelige.

| (21) Ansøgningsnummer | (44) Bekendtgjort i Tidende nr. | (43) Offentliggjort i tidende |
|-----------------------|---------------------------------|-------------------------------|
| (21) MA 2000 00031 | (44) 19, 2000 | (43) |
| (21) MA 2001 00259 | (44) | (43) |

Ændringer

Ændringer vedrørende retten til mønstret, mønsterhavers navn, bopæl, fulm. m.v.

Navneændringer:

(11) MR 1990 01380

Til: (71) DISA Danmark A/S, Industrivej 13, Assens, 9550 Mariager, Danmark

Fornyelse af mønsterregistreringer

Fornyelse af registreringer foretaget i medfør af lov om mønstre nr. 218 af 27. maj 1970.

(11) Registreringsnummer

(18) Gyldig til

| | |
|---------------|----------|
| MR 1997 00375 | 20061107 |
| MR 1993 00175 | 20070414 |
| MR 1993 00175 | 20070414 |
| MR 1992 01234 | 20061202 |
| MR 1993 00078 | 20061115 |
| MR 1992 01009 | 20061223 |
| MR 1992 01010 | 20061223 |
| MR 1992 01147 | 20061212 |
| MR 1997 00927 | 20070211 |
| MR 1997 00927 | 20070211 |
| MR 1997 00570 | 20061115 |
| MR 1997 00580 | 20061220 |
| MR 1997 00392 | 20070110 |
| MR 1997 00574 | 20061118 |
| MR 1997 00572 | 20061118 |
| MR 1997 00571 | 20061118 |
| MR 1992 01237 | 20061216 |
| MR 1996 00728 | |



**Patent- og
Varemærkestyrelsen**

Erhvervsministeriet

Helgeshøj Allé 81
2630 Taastrup

Tlf. 4350 8000

Fax 4350 8001

E-post pvs@dkpto.dk

www.dkpto.dk

Pr. 1. oktober 2001

Patenter
Supplerende beskyttelsescertifikater
Brugsmodeller
Chips (halvledertopografier)
Kommunevåbener og -segl
Skorstensmærker og kontorflag
Design
Vare- og fællesmærker
Publikationer
Erhvervsservice
Kopiservice
Kurser og foredrag

Prisliste vedrørende internationale ansøgninger (PCT) og europæiske patentansøgninger (EPK) samt vedrørende ansøgninger om international varemærkeregistrering og EU-varemærkeregistrering kan fås ved henvendelse til Patent- og Varemærkestyrelsen.

PRISLISTE

(12.1-okt01) Is/PVS - Udgivet 26 juli 2001

Patenter

| | |
|---|----------|
| | kr. |
| 1. Ansøgningsgebyr | |
| a. Grundgebyr | 3000,00 |
| b. Tillægsgebyr for hvert patentkrav ud over 10 | 300,00 |
| 2. Gebyrer for nyhedsundersøgelse af international type (PL §9) | |
| I Når den svenske patentmyndighed er nyhedsundersøgende: | |
| a. Grundgebyr | 7090,00 |
| b. Tillægsgebyr for hvert krav ud over 10 | 115,00 |
| c. Ekspeditionsgebyr | 500,00 |
| II Når Den Europæiske Patentmyndighed er nyhedsundersøgende: | |
| a. Grundgebyr | |
| 1. For en prioritetsgivende ansøgning | 7090,00 |
| 2. I alle andre tilfælde | 11120,00 |
| b. Ekspeditionsgebyr | 500,00 |
| 3. Gebyr for senere indlevering af dansk oversættelse af international ansøgning | 1100,00 |
| 4. Genoptagelsesgebyr | 700,00 |
| 5. Patentmeddelelsesgebyr | |
| a. Grundgebyr | 2850,00 |
| b. Tillægsgebyr for hver side ud over 35 sider | 80,00 |
| c. Tillægsgebyr for hvert patentkrav, for hvilket der ikke er betalt ansøgningsgebyr | 300,00 |
| 6. Gebyr for publicering af oversættelser af europæiske patentskrifter | |
| a. Grundgebyr | 1700,00 |
| b. Tillægsgebyr for hver side ud over 35 sider | 80,00 |
| 7. Gebyr for publicering af ændrede danske patentskrifter | |
| a. Grundgebyr | 2850,00 |
| b. Tillægsgebyr for hver side ud over 35 sider | 80,00 |
| 8. Gebyr for publicering af ændrede oversættelser af europæiske patentskrifter | |
| a. Grundgebyr | 1700,00 |
| b. Tillægsgebyr for hver side ud over 35 sider | 80,00 |
| 9. Genoprettelsesgebyr | 3000,00 |
| 10. Årsgebyrer | |
| 1. gebyrår | 500,00 |
| 2. gebyrår | 500,00 |
| 3. gebyrår | 500,00 |
| 4. gebyrår | 1100,00 |
| 5. gebyrår | 1250,00 |
| 6. gebyrår | 1400,00 |
| 7. gebyrår | 1600,00 |
| 8. gebyrår | 1800,00 |
| 9. gebyrår | 2050,00 |
| 10. gebyrår | 2300,00 |
| 11. gebyrår | 2550,00 |
| 12. gebyrår | 2800,00 |
| 13. gebyrår | 3050,00 |
| 14. gebyrår | 3300,00 |
| 15. gebyrår | 3600,00 |
| 16. gebyrår | 3900,00 |
| 17. gebyrår | 4200,00 |
| 18. gebyrår | 4500,00 |
| 19. gebyrår | 4800,00 |
| 20. gebyrår | 5100,00 |
| Årsgebyrer, der betales senere end forfaldsdag, forhøjes med 20%. Gebyret skal være betalt inden 6 måneder efter forfaldsdagen. | |
| 11. Gebyr for fremsættelse af indsigelse | 2500,00 |
| 12. Gebyr for administrativ omprøvning | 7000,00 |
| 13. Klagegebyr | 8000,00 |

Ovennævnte priser skal ikke tillægges moms

Supplerende beskyttelsescertifikater

| | |
|---|---------|
| | kr. |
| 1. Ansøgningsgebyr | 3000,00 |
| 2. Genoptagelsesgebyr | 600,00 |
| 3. Genoprettelsesgebyr | 3000,00 |
| 4. Årsgebyr pr. påbegyndt gebyrår | 5100,00 |
| Årsgebyrer, der betales senere end forfaldsdag, forhøjes med 20%. Gebyret skal være betalt inden 6 måneder efter forfaldsdagen. | |
| 5. Gebyr for administrativ omprøvning | 1500,00 |
| Der skal betales et gebyr på 7000 kr. for eventuel omprøvning af grundpatentet | |
| 6. Klagegebyr | 4000,00 |

Ovennævnte priser skal ikke tillægges moms

Brugsmodeller

| | |
|--|---------|
| | kr. |
| 1. Ansøgningsgebyr | 2000,00 |
| 2. Gebyr for senere indlevering af dansk oversættelse af international ansøgning | 1100,00 |
| 3. Genoptagelsesgebyr | 400,00 |
| 4. Fornyelsesgebyrer | |
| For 1. periode | 2000,00 |
| For 2. periode | 3000,00 |
| Fornyelsesgebyrer, der betales efter udløbet af den pågældende registreringsperiode, forhøjes med 20%. | |
| 5. Gebyr for prøvning før eller efter registrering | 4000,00 |
| 6. Gebyr for behandling af anmodning om udslettelse | 2000,00 |
| 7. Gebyr for bekendtgørelse af ændret registrering og publicering af ændret formulering | 1100,00 |
| 8. Klagegebyr | 5000,00 |

Ovennævnte priser skal ikke tillægges moms

Chips (halvledertopografier)

| | |
|---|---------|
| | kr. |
| 1. Ansøgningsgebyr | 1500,00 |
| 2. Gebyr for behandling af anmodning af overførelse af ansøgning om registrering | 1000,00 |
| 3. Klagegebyr | 4000,00 |

Ovennævnte priser skal ikke tillægges moms

Kommunevåbener og -segl

| | |
|---------------------------------|---------|
| | kr. |
| 1. Ansøgningsgebyr | 2000,00 |

Ovennævnte pris skal ikke tillægges moms

Skorstensmærker og kontorflag

| | |
|---------------------------------|---------|
| | kr. |
| 1. Ansøgningsgebyr | 2000,00 |

Ovennævnte pris skal ikke tillægges moms

Design

| | |
|---|---------|
| | kr. |
| 1. Ansøgningsgebyr | 1200,00 |
| Tillægsgebyrer: | |
| a. Ved samregistrering for hvert design ud over det første | 700,00 |
| b. For offentliggørelse af hver afbildning ud over den første ¹⁾ | 400,00 |
| 2. Genoptagelsesgebyr | 400,00 |
| 3. Gebyr for supplerende forundersøgelse | 1500,00 |
| Tillægsgebyr: | |
| Ved samregistrering for hvert design ud over det første | 900,00 |
| 4. Fornyelsesgebyr ²⁾ | 2200,00 |
| Tillægsgebyr: | |
| Ved samregistrering for hvert design ud over det første | 1100,00 |

Fornyelsesgebyrer inkl. tillægsgebyr, der betales efter udløbet af den pågældende registreringsperiode, forhøjes med 20%.

| | |
|--|---------|
| 5. Gebyr for administrativ prøvning | |
| Pr. design, herunder design indeholdt i en samregistrering | 3000,00 |
| 6. Gebyr for offentliggørelse af registrering i ændret form | 400,00 |
| Tillægsgebyr: | |
| For offentliggørelse af hver afbildning ud over den første | 400,00 |
| 7. Genoprettelsesgebyr | 3000,00 |
| 8. Klagegebyr | 4000,00 |

Ovennævnte priser skal ikke tillægges moms

¹⁾ Omfatter også bekendtgørelse iht. den hidtil gældende mønsterlov

²⁾ Omfatter også fornyelse af registreringer iht. den hidtil gældende mønsterlov

Vare- og fællesmærker

| | |
|---|---------|
| | kr. |
| 1. Ansøgningsgebyr | |
| a. Grundgebyr | 2350,00 |
| b. Tillægsgebyr for hver klasse ud over 3 | 600,00 |
| Der er i alt 42 klasser | |
| 2. Gebyr for videreførelse af Madrid-Protokol-registrering som dansk vare- eller fællesmærke-ansøgning | 1500,00 |
| 3. Fornyelsesgebyr | |
| a. Grundgebyr | 2350,00 |
| b. Tillægsgebyr for hver klasse ud over 3 | 600,00 |

Fornyelsesgebyrer inkl. tillægsgebyr, der betales efter udløbet af den pågældende registreringsperiode, forhøjes med 20%.

| | |
|---|---------|
| 4. Gebyr for anmodning om deling af en ansøgning eller en registrering | |
| for hver udskilt ansøgning eller registrering | 2000,00 |
| 5. Gebyr for fremsættelse af indsigelse | 2500,00 |
| 6. Gebyr for administrativ ophævelse | 2500,00 |
| 7. Klagegebyr | 4000,00 |
| 8. Gebyr for underretning til indehaver af varemærkerettighed | |
| Årligt gebyr | 1000,00 |

Ovennævnte priser skal ikke tillægges moms

Publikationer

| | |
|--|---------|
| | kr. |
| 1. Årsabonnement | |
| a. Dansk Patenttidende | 1000,00 |
| b. Patentskrifter | |
| – på papir | 8000,00 |
| – på CD-ROM (ESPACE-DK) | 5000,00 |
| c. Dansk Patentregister | 400,00 |
| d. Sammendrag af almindeligt tilgængelige danske patentansøgninger | |
| – Alle sektioner | 8000,00 |
| – sektion A | 1600,00 |
| – sektion B | 1600,00 |
| – sektion C07 + C12 | 1600,00 |
| – sektion C, resten | 900,00 |
| – sektion D | 500,00 |
| – sektion E | 900,00 |
| – sektion F | 900,00 |
| – sektion G | 900,00 |
| – sektion H | 900,00 |
| e. Oversættelser af EP-skrifter | 8000,00 |
| f. Dansk Brugsmodeltidende | 600,00 |
| g. Brugsmodelskrifter | 8000,00 |
| h. Dansk Varemærketidende | 1000,00 |
| i. Dansk Varemærkerregister | 200,00 |
| j. Varemærke-særtidende med §13-afslag | 100,00 |
| k. Varemærkeindsigelsestidende | 200,00 |
| l. Nye danske varemærkeansøgninger, ugeliste | 450,00 |
| m. Dansk Designtidende | 600,00 |
| n. Dansk Designregister | 200,00 |
| o. Patenthåndbog, ved tegning af abonnement | 500,00 |
| – løsblade hertil, pr. side | 10,00 |
| p. Brugsmodelhåndbog, ved tegning af abonnement | 500,00 |
| – løsblade hertil, pr. side | 10,00 |
| q. Ankenævnskendelser | |
| – alle kendelser | 4200,00 |
| – kendelser/patent- og brugsmodelområdet | 2000,00 |
| – kendelser/vare- og fællesmærkeområdet | 2000,00 |
| – kendelser/design- og chipsområdet | 400,00 |

Abonnementer tillægges porto

| | |
|--|---------|
| 2. Løssalg | |
| a. Dansk Patenttidende | 40,00 |
| b. Dansk Patentregister | 400,00 |
| c. Sammendrag af alm. tilgængelige patentansøgninger | 30,00 |
| d. Dansk Varemærketidende | 40,00 |
| e. Dansk Varemærkerregister | 200,00 |
| f. Varemærke-særtidende med §13-afslag | 100,00 |
| g. Varemærkeindsigelsestidende | 200,00 |
| h. Varemærkeindsigelsestidende, udk. 1995 | 300,00 |
| i. Dansk Designtidende | 40,00 |
| j. Dansk Designregister | 200,00 |
| k. Dansk Brugsmodeltidende | 40,00 |
| l. Sammendrag af alm. tilgængelige brugsmodelansøgninger | 30,00 |
| m. Fremlæggelses- og patentskrifter på CD-ROM (ESPACE-DK) | |
| – 1993-2000, pr. årgang | 5000,00 |
| – 1990-1992, pr. årgang | 2000,00 |

Ovennævnte priser skal ikke tillægges moms

Fremlæggelses-, patent- og brugsmodelskrifter samt oversættelser af EP-skrifter leveres til gældende kopipris

| | |
|---|-------------|
| 3. Love og bekendtgørelser | |
| vedr. industriel ejendomsret | 12,00-33,00 |
| 4. Andre publikationer | |
| a. Varemærkeklassifikation | |
| – alfabetisk liste | 500,00 |
| – klassedelte liste | 400,00 |
| b. Mønsterklassifikation | 35,00 |
| – ændringer og tilføjelser hertil | 15,00 |
| 5. "Fra væsen til virksomhed", Danske patenter gennem 100 år (fås på dansk og engelsk), inkl. moms | 195,00 |

Ovennævnte priser tillægges moms, hvis andet ikke er angivet

Erhvervsservice

| | |
|---|---------|
| | kr. |
| 1. Timepris* | 900,00 |
| 2. Løbende overvågninger | |
| a. Overvågning af ansøgninger Overvågning af dansk patent-, brugsmode-, design- eller varemærkeansøgning sammensættes af: Pris pr. år | 1500,00 |
| Pris pr. meddelelse | 375,00 |
| b. Øvrige overvågninger beregnes efter timepris Hertil skal lægges evt. online-udgifter | |
| 3. Navneundersøgelser* | |
| a. International undersøgelse af patentrettigheder i 1-2 navne inkl. op til 40 referencer | 2500,00 |
| Yderligere referencer, pr. reference | 16,00 |
| Yderligere navne, pr. navn | 750,00 |
| b. Undersøgelse af patent- og brugsmodele rettigheder med gyldighed for Danmark i 1-2 navne | 1800,00 |
| Yderligere navne, pr. navn | 375,00 |
| c. Øvrige navneundersøgelser beregnes efter timepris Hertil skal lægges evt. online-udgifter | |
| 4. Patentfamilieundersøgelser og statusundersøgelser* | |
| a. Patentfamilieundersøgelse | 1000,00 |
| b. Patentfamilieundersøgelse, inkl. status | 2000,00 |
| c. Statusundersøgelse af udenlandske rettigheder Første nummer | 750,00 |
| Pr. følgende nummer | 375,00 |
| d. Statusundersøgelse af danske rettigheder, pr. nummer | 375,00 |
| e. Øvrige undersøgelser beregnes efter timepris Hertil skal lægges evt. online-udgifter | |
| 5. Kollisionsundersøgelser af varemærker, inkl. 3 klasser* | |
| Yderligere klasser, pr. 10 klasser | 500,00 |
| 6. Skanning af varemærker* | |
| a. Første klasse | 500,00 |
| b. Yderligere klasser, pr. klasse | 200,00 |
| c. Skanning af alle 42 klasser | 3000,00 |
| 7. LOGO-skanning* , inkl. op til 25 referencer | |
| Yderligere referencer, pr. 25 referencer | 500,00 |
| 8. Varemærkedatabase* | |
| a. Første klasse | 3000,00 |
| b. Yderligere klasser - op til 4, pr. klasse | 1500,00 |
| 9. Skanning af varemærker ansøgt eller registreret i udlandet* | |
| a. Første klasse for 1-2 lande | 1000,00 |
| b. Følgende lande, pr. land | 500,00 |
| c. Følgende klasser, pr. klasse | 200,00 |
| 10. Pris for levering pr. telefax | |
| | 75,00 |

* Hastelevering kan aftales mod pristillæg.

Ovennævnte priser tillægges moms

Kopiservice

| | |
|--|--------|
| | kr. |
| 1. Fotokopier af patent- og brugsmodepublikationer | |
| a. Pris pr. publikation indtil 200 sider | 50,00 |
| b. Publikationer ud over 200 sider: pris efter aftale | |
| 2. Fotokopier, taget på læsesalen ved kontant betaling, pr. side, inkl. moms | |
| | 3,00 |
| 3. Udenlandske patentpublikationer, der ikke findes i egne samlinger | |
| I ved hjemtagning fra udlandet: | |
| a. Pris for hjemtagning | 100,00 |
| b. Pris pr. publikation | 100,00 |
| Hjemtagning af sagsakter fra USA og patentpublikationer og sagsakter fra Sydafrika: Pris efter aftale. | |
| II ved levering af tilsvarende publikation fra egne samlinger: | |
| a. Identifikation | 100,00 |
| b. Kopipris (se pkt. 1) | |
| 4. Engelsksprogede sammendrag, der ikke findes i egne samlinger , pr. sammendrag | |
| | 50,00 |
| 5. Tidsskriftsartikler o.l., der ikke findes i egne samlinger | |
| a. Pris for hjemtagning | 100,00 |
| b. Pris pr. artikel | 100,00 |
| 6. Aktindsigt i europæiske patenter og patentansøgninger | |
| a. Ekspedition (inkl. EPO-gebyr) | 315,00 |
| b. Kopier | |
| – ved tilsendelse, pr. side | 3,25 |
| – ved afhentning, pr. side | 2,50 |
| – ved afhentning og kontant betaling, pr. side inkl. moms | 3,00 |
| 7. Databaseudskrift vedr. en varemærkeretlighed | |
| | 50,00 |
| Ovennævnte priser tillægges moms, hvis andet ikke er angivet | |
| 8. Bekræftet kopi af en patent-, brugsmode-, design- eller varemærkeansøgning | |
| Hertil skal lægges kopiprisen (3,25 kr. pr. side) | 300,00 |
| 9. Bekræftet udskrift af patent-, certifikat-, brugsmode-, topografi-, design- eller varemærkesagsregistret | |
| | 300,00 |
| 10. Bekræftet udskrift af registret over kommunevåbener og -segl eller registret over skorstensmærker og kontorflag .. | |
| | 200,00 |
| 11. Udskrift af patent-, certifikat-, brugsmode-, topografi-, design- eller varemærkesagsregistret, registret over kommunevåbener og -segl eller registret over skorstensmærker og kontorflag | |
| | 50,00 |
| Ovennævnte priser skal ikke tillægges moms | |
| 12. Priser for levering | |
| a. Levering pr. telefax | 75,00 |
| b. Ekspreslevering pr. telefax | 275,00 |
| c. Ekspreslevering pr. post | 200,00 |
| Hertil lægges porto | |
| Ovennævnte priser tillægges moms | |

Kurser og foredrag

| | |
|---|---------|
| | kr. |
| 1. Kurser | |
| Priser på åbne og virksomhedsinterne kurser fås ved direkte henvendelse til KursusCentret | |
| 2. Foredrag* | |
| Første time | 2000,00 |
| Følgende timer, pr. time | 1500,00 |

* Særpriser afhængig af deltagerantal og forberedelsestid

Ovennævnte priser tillægges moms

WIPO Standard 80

INID-koder

Internationally agreed Numbers for the Identification of (bibliographic) data (INID)

- (11) Serial number of the registration
- (15) Date of the registration/Date of the renewal
- (17) Expected duration of the registration/renewal
- (18) Expected expiration date of the registration/renewal
- (21) Serial number of the application
- (22) Date of filing of the application
- (23) Name and place of exhibition, and date on which the industrial design was first exhibited there (Exhibition priority date)
- (24) Date from which the industrial design right has effect
- (29) Indication of the form in which the industrial design is filed, e.g. as a reproduction of the industrial design or as a specimen thereof
- (30) Data relating to priority under the Paris Convention
- (43) Date of publication of the industrial design before examination
- (44) Date of publication of the industrial design after examination but before registration
- (45) Date of publication of the registered industrial design
- (46) Date of expiration of deferment
- (51) International Classification for Industrial Designs (class and subclass of the Locarno Classification)
- (54) Designation of article(s) or product(s) covered by the industrial design or title of the industrial design
- (55) Reproduction of the industrial design (e.g., drawing, photograph) and explanations relating to the reproduction
- (57) Description of characteristic features of the industrial design including indication of colors
- (58) Date of recording of any kind of amendment in the Register
- (62) Serial number(s) and, if available, filing date(s) of application(s), registration(s) or document(s) related by division
- (66) Serial number(s) of the application or the registration of the design(s), which is(are) a variant(s) of the present one
- (71) Name(s) and address(es) of the applicant(s)
- (72) Name(s) of the creator(s) if known to be such
- (73) Name(s) and address(es) of the owner(s)
- (74) Name(s) and address(es) of the representative(s)

Domestic Codes for the Identification of Data

- (DL) Data concerning license
- (DP) Data concerning pawning

Internationalt vedtagne Numre til Identifikation af Data (INID)

- Registreringsnummer
- Registreringsdato/fornyelsesdato
- Forventet registreringsperiode/fornyelsesperiode
- Forventet udløbsdato for registrering/fornyelse
- Ansøgningsnummer
- Ansøgningsdato
- Udstillingsnavn og -sted og dato for første udstilling (udstillingsprioritetsoplysninger)
- Indleveringsdato
- Angivelse af i hvilken form designet er indleveret, fx som en afbildning af designet eller som en model heraf
- Oplysninger om prioritet efter Pariserkonventionen
- Dato for offentlig tilgængelighed
- Bekendtgørelsesdato for ansøgningen
- Offentliggørelse af registreringen
- Udsættelsesdato
- International klassifikation af design (klasser og underklasser i Locarno Klassifikationen)
- Vareangivelse/produktangivelse
- Afbildninger af designet (fx tegninger, fotografier) og forklaringer vedrørende afbildningerne
- Beskrivelse af karakteristiske træk vedr. designet, herunder angivelse af farver
- Dato for tilførsel til registret
- Nummer på hovedansøgning eller udskilt ansøgning
- Numre på beslægtede ansøgninger
- Ansøgners navn og -adresse
- Frembringers/designers navn og adresse
- Indehavernavn og -adresse
- Fuldsmægtignavn og -adresse

Interne koder til identifikation af data

- Licensoplysninger
- Pantoplysninger
- Oplysninger om konkurs