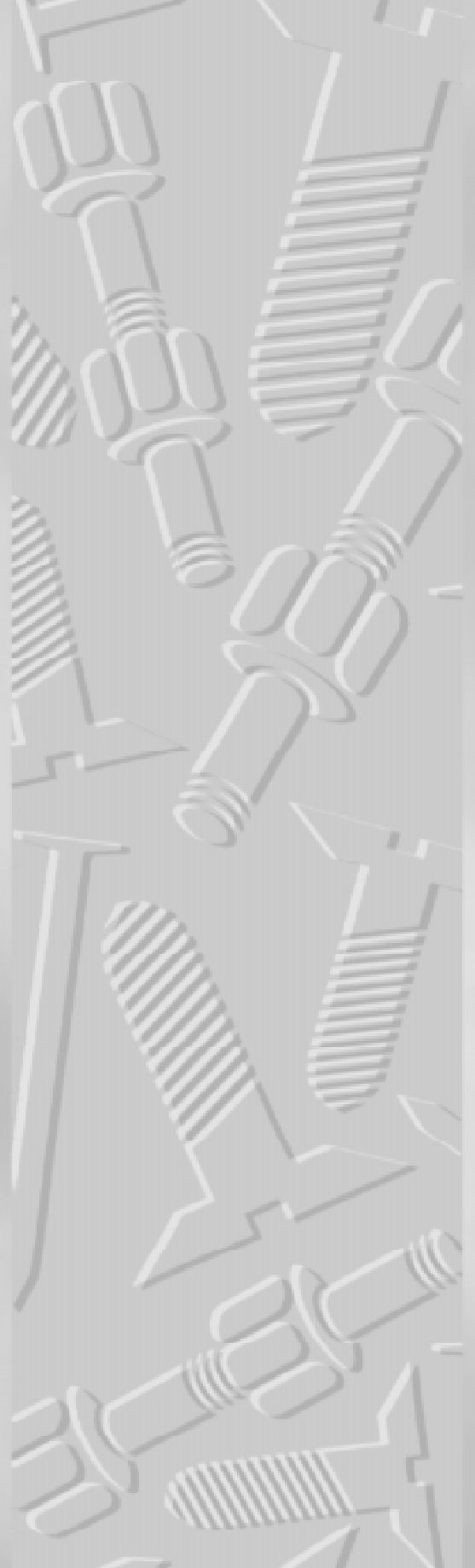


Dansk Brugsmodel Tidende



Anvendte publikationskoder

W	sammendrag af almindeligt tilgængelig brugsmødelansøgning
U1	almindeligt tilgængelig brugsmødelansøgning uden prøvning
U3	registreret brugsmødel uden prøvning
U4	registreret brugsmødel med prøvning
Y3	registreret brugsmødel uden prøvning - efter U1
Y4	registreret brugsmødel med prøvning - efter U1 eller U3
Y5	ændret registreret brugsmødel uden prøvning - efter U3
Y6	ændret registreret brugsmødel med prøvning - efter U3 eller U4
Z5	ændret registreret brugsmødel uden prøvning - efter U1 eller Y3
Z6	ændret registreret brugsmødel med prøvning - efter U1 eller Y3 eller U1 og Y4

INDHOLD

Klasseregister	727
Brugsmødelregistreringer i publiceringsnummerorden (bilag)	729
Fornyelse af registrerede brugsmødel, i publiceringsnummerorden	743
Registrerede brugsmødel, der er ophørte, i publiceringsnummerorden	744
Prisliste	745
Andre meddelelser	749

Abonnementsprisen for årgangen er 600,- kr. Abonnement tegnes i Patent- og Varemærkestyrelsen, Helgeshøj Allé 81, 2630 Tåstrup, tlf. 43 50 85 40 eller 43 50 85 35, Gironr. 4 02 05 53, hvor enkelte numre sælges for en pris af 40 kr.

Ansvarlig for redaktion: Niels Ravn
Trykt hos Patent- og Varemærkestyrelsen

ISSN 0907-4597

Klasseregister

Liste over almindeligt tilgængelige brugsmodelansøgninger og brugsmodelregistreringer ordnet efter klasser

Forsiderne til ansøgningerne og brugsmodelskrifterne indeholdende bibliografiske oplysninger, sammendrag og tegning m.m. kan ses i de efterfølgende bilag, hvor de står i publiceringsnummerorden.

(51) Klasse	Publ.type	(10) Publ.nr.	(51) Primær klasse
A 01 B 1/16	U3	DK 1999 00335	A 01 B 1/16
A 01 K 5/02	U3	DK 1999 00064	A 01 K 5/02
A 01 K 7/06	U3	DK 1999 00407	A 01 K 7/06
A 23 B 4/06	U3	DK 1999 00310	B 65 D 5/42
A 41 D 3/06	U3	DK 1998 00307	A 41 D 3/06
A 47 B 77/00	U4	DK 1998 00232	F 16 B 12/32
A 47 F 7/02	U3	DK 1998 00308	A 47 F 7/02
A 47 G 29/122	U3	DK 1999 00366	A 47 G 29/122
A 47 J 37/07	U3	DK 1999 00238	A 47 J 37/07
A 61 B 5/0408	U3	DK 1998 00376	A 61 B 5/0408
A 63 C 17/00	U3	DK 1998 00444	A 63 C 17/00
B 65 D 5/42	U3	DK 1999 00310	B 65 D 5/42
B 65 D 71/00	U3	DK 1999 00413	B 65 D 71/50
B 65 D 71/50	U3	DK 1999 00413	B 65 D 71/50
B 65 D 79/02	U3	DK 1999 00167	G 01 N 33/02
C 02 F 1/48	U3	DK 1998 00354	C 02 F 1/48
E 04 D 13/02	U3	DK 1998 00301	E 04 D 13/02
F 16 B 12/32	U4	DK 1998 00232	F 16 B 12/32
G 01 N 31/00	U3	DK 1999 00167	G 01 N 33/02
G 01 N 33/02	U3	DK 1999 00167	G 01 N 33/02
G 01 N 33/50	U3	DK 1999 00167	G 01 N 33/02
H 02 K 5/00	U3	DK 1998 00448	H 02 K 5/00
H 04 M 1/57	U3	DK 1999 00138	H 04 M 1/57
H 04 M 1/64	U3	DK 1999 00138	H 04 M 1/57

BRUGSMODELREGISTRERINGER

I

PUBLICERINGSNUMMERORDEN



(12) BRUGSMODELSKRIFT

Patentdirektoratet
TAASTRUP

Reg. brugsmode med prøvning

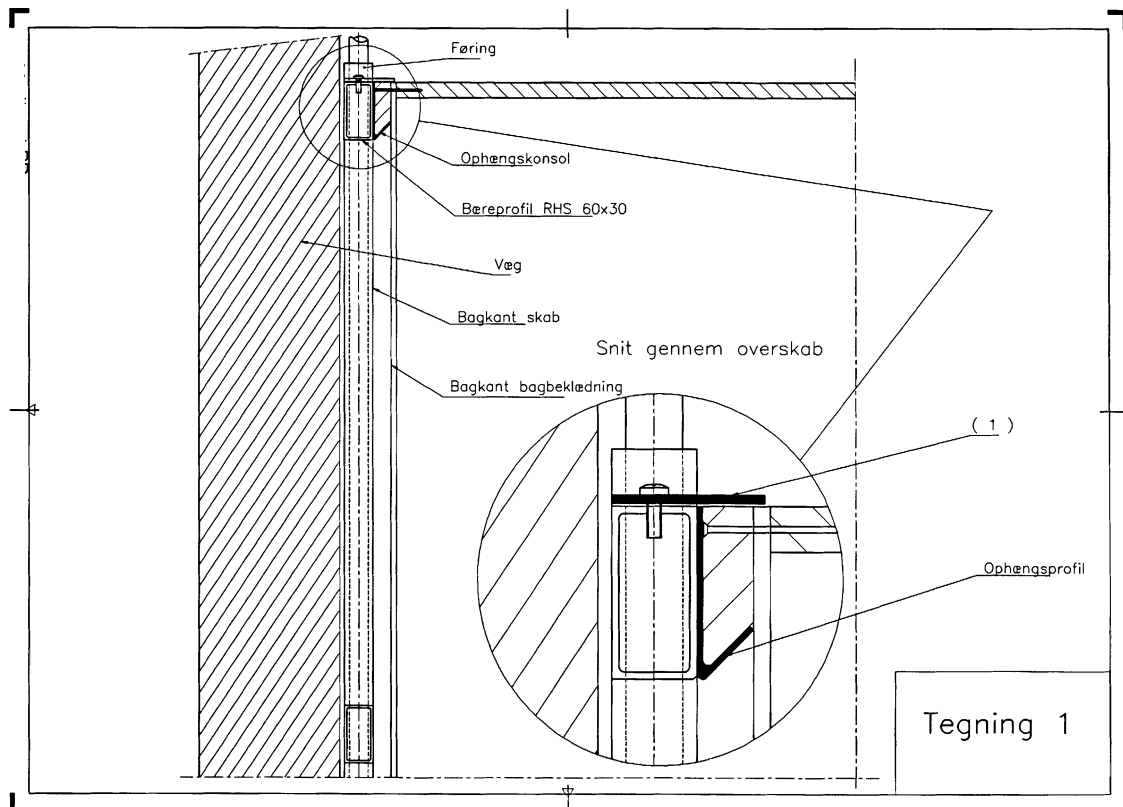
(21) **Ansøgningsnr.:** BA 1998 00232 (51) **Int.Cl.⁶:** F 16 B 12/32; A 47 B 77/00
 (22) **Indleveringsdag:** 1998-06-19
 (24) **Løbedag:** 1998-06-19
 (41) **Alm. tilg. dato:** 1999-09-19
 (45) **Registreringsdato:** 1999-12-27
 (45) **Publiceringsdato:** 1999-12-27

(73) **Brugsmodeindehaver:**
Eigil's Maskinværksted ApS, Damgårdsvej 55, 7400 Herning, Danmark

(72) **Frembringer:**
Eigil Pedersen, Blåhøjvej 44, Karstoft, 6933 Kibæk, Danmark;
Keld Pedersen, Blåhøjvej 26, Karstoft, 6933 Kibæk, Danmark

(54) **Benævnelse:**
Ergonomisk Køkken

(57) **Sammendrag:**
Denne frembringelse angår et køkkenarrangement, der automatisk kan hæves og sænkes, således at brugeren kan anvende køkkenet, både siddende og stående.
Det nye ved frembringelsen er, at de enkelte standard køkkenelementer kan monteres på føringsystemets ophængningssystem uden nogen form for tilpasninger .





(12) BRUGSMODELSKRIFT

Patentdirektoratet

TAASTRUP

(21) **Ansøgningsnr.:** BA 1998 00301 (51) **Int.Cl.⁶:** E 04 D 13/02
 (22) **Indleveringsdag:** 1998-08-21
 (24) **Løbedag:** 1998-08-21
 (41) **Alm. tilg. dato:** 1999-11-21
 (45) **Registreringsdato:** 1999-12-27
 (45) **Publiceringsdato:** 1999-12-27

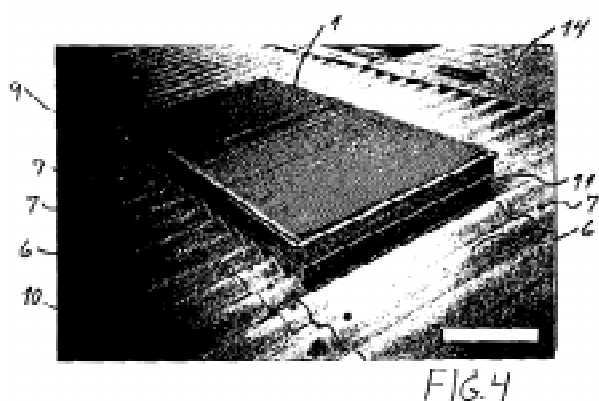
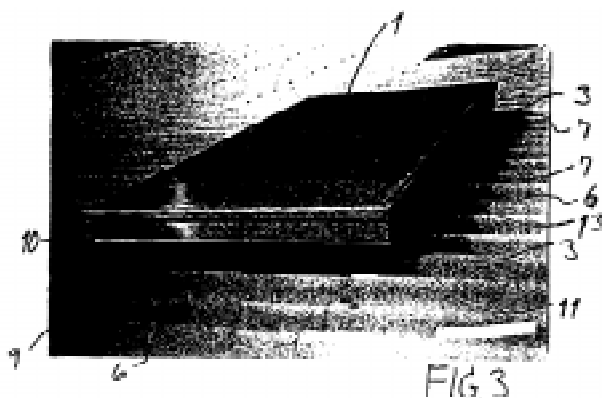
(73) **Brugsmodeleindehaver:**
 Tyge tolstrup Holding ApS, Søndergården 7, 9640 Farsø, Danmark

(72) **Frembringer:**
 Tyge Tolstrup, Søndergården 7, 9640 Farsø, Danmark

(74) **Fuldmægtig:**
 PATRADE A/S, Åboulevarden 21, 8000 Århus C, Danmark

(54) **Benævnelse:**
 Inddækning for ovenlys samt anvendelse heraf

(57) **Sammendrag:**
 Nærværende opfindelse angår en inddækning (9) til et ovenlysvindue (1). Inddækningen (9) er fremstillet ud i et stykke og omfatter et randområde (10), der har en form som omgivende tagplader (6), og som kan monteres samtidig med tagpladernes montage ved hjælp af skruer, som passerer ned i den underliggende lægtekonstruktion. Inddækningen (9) omfatter tillige en opstående flange (11), hvorpå ovenlyset (1) er monteret.





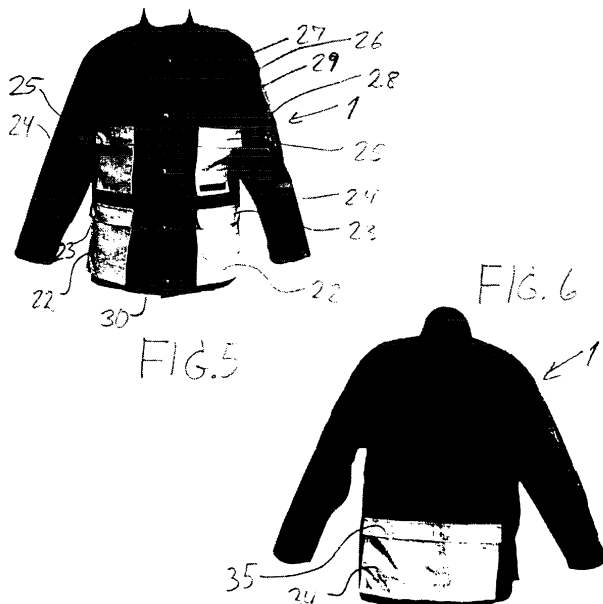
(12) BRUGSMODELSKRIFT

Patentdirektoratet
TAASTRUP

- (21) **Ansøgningsnr.:** BA 1998 00307 (51) **Int.Cl.⁶:** A 41 D 3/06
 (22) **Indleveringsdag:** 1998-08-25
 (24) **Løbedag:** 1998-08-18
 (41) **Alm. tilg. dato:** 1999-11-18
 (45) **Registreringsdato:** 1999-12-27
 (45) **Publiceringsdato:** 1999-12-27
- (67) **Reg er en forgrening af pat. ans. nr.:** PA 1998 01038
- (73) **Brugsmodeleindehaver:**
Jette Puggaard, Nørremøllevej 48, 8800 Viborg, Danmark
- (72) **Frembringer:**
Jette Puggaard, Nørremøllevej 48, 8800 Viborg, Danmark
- (74) **Fuldmægtig:**
PATRADE A/S, Åboulevarden 21, 8000 Århus C, Danmark

- (54) **Benævnelse:**
Regntøj

- (57) **Sammendrag:**
Der beskrives et regntøj, som omfatter en jakke (1) og bukser (2). Jakke og bukser er fremstillet af et vind- og vandtæt materiale, der samtidig er vanddampgennemtrængeligt. Dette materiale er vævet og har stor rive- og brudstyrke, således at det er velegnet som arbejdsregntøj. For at forøge anvendeligheden er regntøjet forsynet med funktionsbestemte lommer (8, 10, 12, 14, 16, 20, 22, 24, 26, 28 og 34), som enten er påhæftede eller påstukne på jakken 1 eller bukserne 2. Det materiale, som benyttes til fremstilling af lommer, vil i det mindste have en stor rive og brudstyrke, da lommerne ikke nødvendigvis behøver at være vandtætte.





(12) BRUGSMODELSKRIFT

Patentdirektoratet

TAASTRUP

(21)	Ansøgningsnr.:	BA 1998 00308	(51) Int.Cl.⁶: A 47 F 7/02
(22)	Indleveringsdag:	1998-08-26	
(24)	Løbedag.:	1998-08-26	
(41)	Alm. tilg. dato:	1999-11-26	
(45)	Registreringsdato:	1999-12-27	
(45)	Publiceringsdato:	1999-12-27	

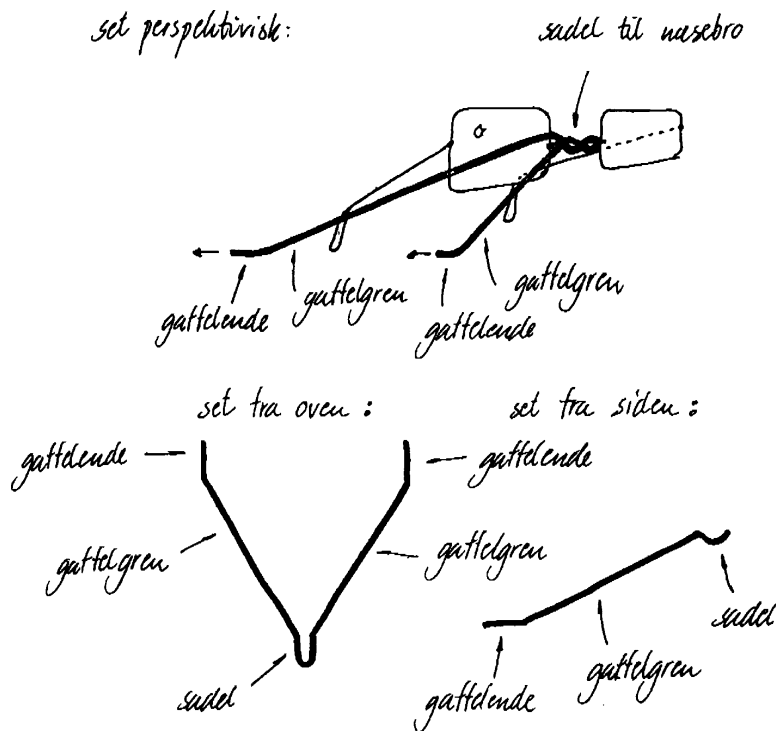
(73) **Brugsmodeleindehaver:**
Flemming Frank, Paghs Alle 17, 7400 Herning, Danmark

(72) **Frembringer:**
Flemming Frank, Paghs Alle 17, 7400 Herning, Danmark

(74) **Fuldmægtig:**
PATRADE A/S, Åboulevarden 21, 8000 Århus C, Danmark

(54) **Benævnelse:**
Brilleholder

(57) **Sammendrag:**
Opfindelsen vedrører en holder til en brille. Holderen omfatter en sadel til at danne støtte for næsebroen på brillen og gaffelgrene til at danne støtte for brillestængeme. Holderen omfatter desuden gaffelgrene til at montere holderen i en væg.





(12) BRUGSMODELSKRIFT

Patentdirektoratet
TAASTRUP

- (21) **Ansøgningsnr.:** BA 1998 00376 (51) **Int.Cl.⁶:** A 61 B 5/0408
 (22) **Indleveringsdag:** 1998-10-09
 (24) **Løbedag.:** 1998-10-09
 (41) **Alm. tilg. dato:** 1999-12-01
 (45) **Registreringsdato:** 1999-12-27
 (45) **Publiceringsdato:** 1999-12-27
- (30) **Prioritetsoplysninger:**
1998-09-01 DK BA199800317
- (73) **Brugsmodelindehaver:**
Medicotest A/S, Rugmarken 10, 3650 Ølstykke, Danmark
- (72) **Frembringer:**
Thomas Bassøe, Helleholm 50, 4200 Slagelse, Danmark
- (74) **Fuldmægtig:**
Hofman-Bang & Boutard, Lehmann & Ree A/S,
Hans Bekkevolds Allé 7, 2900 Hellerup, Danmark

- (54) **Benævnelse:**
Medicinsk elektrode

- (57) **Sammendrag:**
En medicinsk elektrode til opsamling af elektriske signaler fra en persons hud omfatter en bærefolie, hvor der på bærefolien er en Ag/AgCl sensor med en svamp med en elektrisk ledende gel i kontakt med Ag/AgCl sensoren samt en ring af klæbende skummateriale med en hudvenlig klæber omkring svampen med gelen. En bane af elektrisk ledende carbonbaseret materiale forbinder elektrisk sensoren med en udgang. Elektrodens bærefolie har en aflang form med en forholdsvis bred ende ved sensoren og det klæbende skummateriale og en forholdsvis smal ende ved udgangen, og bærefolien har en forsnævring mellem den brede ende og den smalle ende. En aftagelig beskyttelsesfolie med en kavitet til delvis optagelse af det porøse materiale med gelen dækker elektroden.

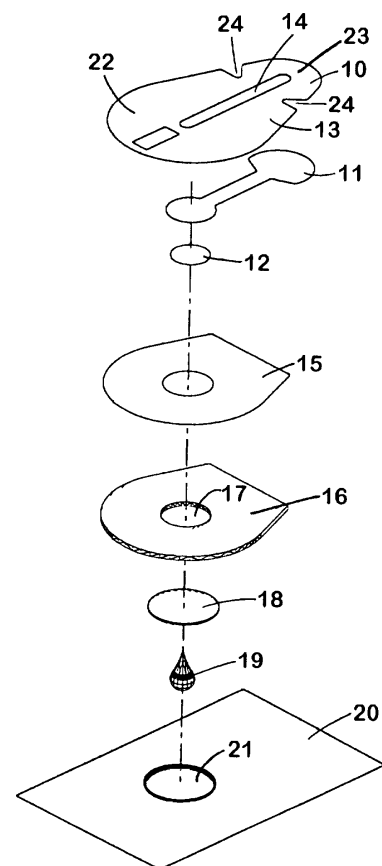


FIG. 1



(12) BRUGSMODELSKRIFT

Patentdirektoratet

TAASTRUP

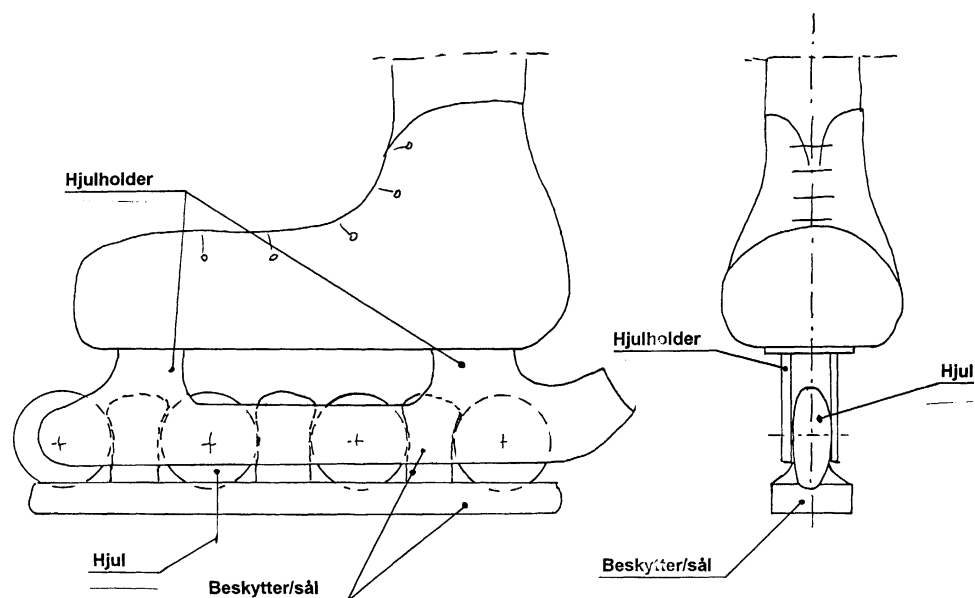
(21) **Ansøgningsnr.:** BA 1998 00444 (51) **Int.Cl.⁶:** A 63 C 17/00
 (22) **Indleveringsdag:** 1998-11-27
 (24) **Løbedag.:** 1998-11-27
 (41) **Alm. tilg. dato:** 1999-12-27
 (45) **Registreringsdato:** 1999-12-27
 (45) **Publiceringsdato:** 1999-12-27

(73) **Brugsmodelindehaver:**
 Lars Kjær, Digevænget 1, 2730 Herlev, Danmark

(72) **Frembringer:**
 Lars Kjær, Digevænget 1, 2730 Herlev, Danmark

(54) **Benævnelse:**
 Beskytter/sål for in-line rulleskøjter

(57) **Sammendrag:**
 Denne frembringelse angår en beskytter/sål for in-line rulleskøjter der fungerer som den almindelige kendte skøjtebeskytter for is skøjter.
 Det nye ved denne frembringelse er, at in-line rulleskøjter ved anvendelse af frembringelsen, let omdannes til fodtøj med almindelig sål og er at betragte som almindeligt fodtøj. Man behøver derfor ikke medbringe skifte fodtøj når man bevæger sig ind på områder hvor in-line rulleskøjter ikke er tilladte. Man påmonterer bare sin beskytter/sål på begge in-line rulleskøjter og kan færdes videre som i normal gang i normalt fodtøj.





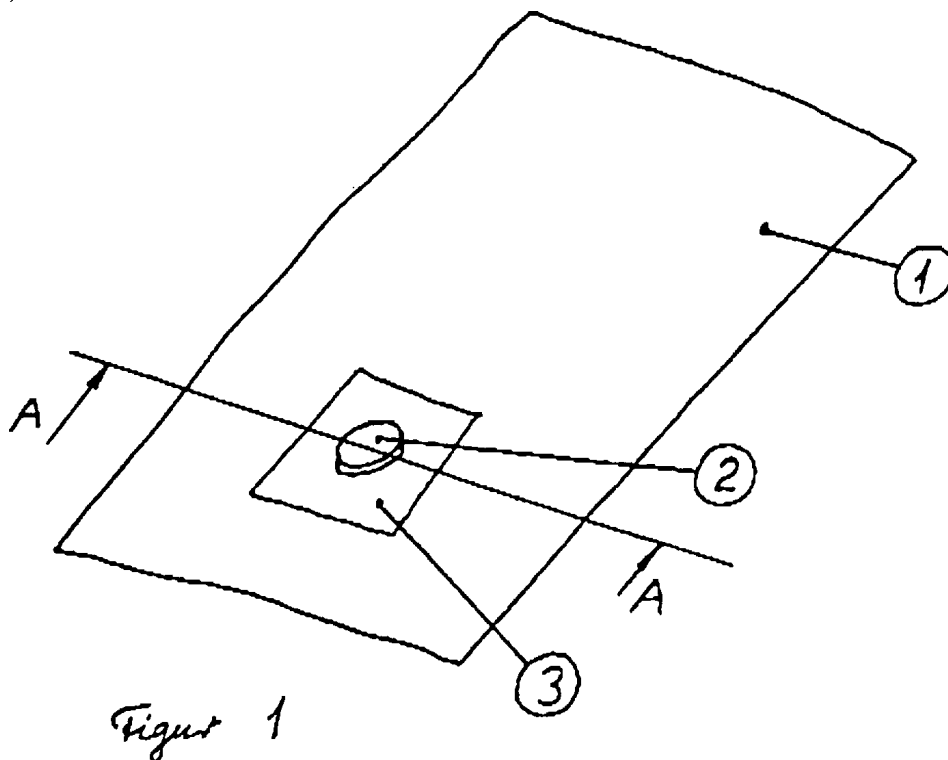
(12) BRUGSMODELSKRIFT

Patentdirektoratet
TAASTRUP

- (21) **Ansøgningsnr.:** BA 1999 00167 (51) **Int.Cl.⁶:** G 01N 33/02; B 65 D 79/02;
G 01 N 33/50; G 01 N 31/00
- (22) **Indleveringsdag:** 1999-04-19
- (24) **Løbedag.:** 1999-04-19
- (41) **Alm. tilg. dato:** 1999-12-27
- (45) **Registreringsdato:** 1999-12-27
- (45) **Publiceringsdato:** 1999-12-27
- (73) **Brugsmodeleindehaver:**
Jørgen May Jepsen, Vesterballe 3, Brandsbøl, 6430 Nordborg, Danmark
- (72) **Frembringer:**
Jørgen May Jepsen, Vesterballe 3, Brandsbøl, 6430 Nordborg, Danmark

- (54) **Benævnelse:**
Indikator integreret i fødevareemballage, medicinalvarer, m.v.

- (57) **Sammendrag:**
Denne frembringelse angår en bakterieindikator til brug i forbindelse med varer, hvor man ønsker at se om der er eller har været uønsket bakterieudvikling. Det nye ved frembringelsen er, at bakterieindikatoren anbringes som en integreret del af fx. fødevarers emallage, som en særlig testenhed eller påmonteret indikator. Indikatoren kan påvise få eller mange, ønskede eller uønskede stoffer i varerne, det være bakterier, mikroorganismer, konserveringsstoffer, farvestoffer, vira eller andet.





(12) BRUGSMODELSKRIFT

Patentdirektoratet
TAASTRUP

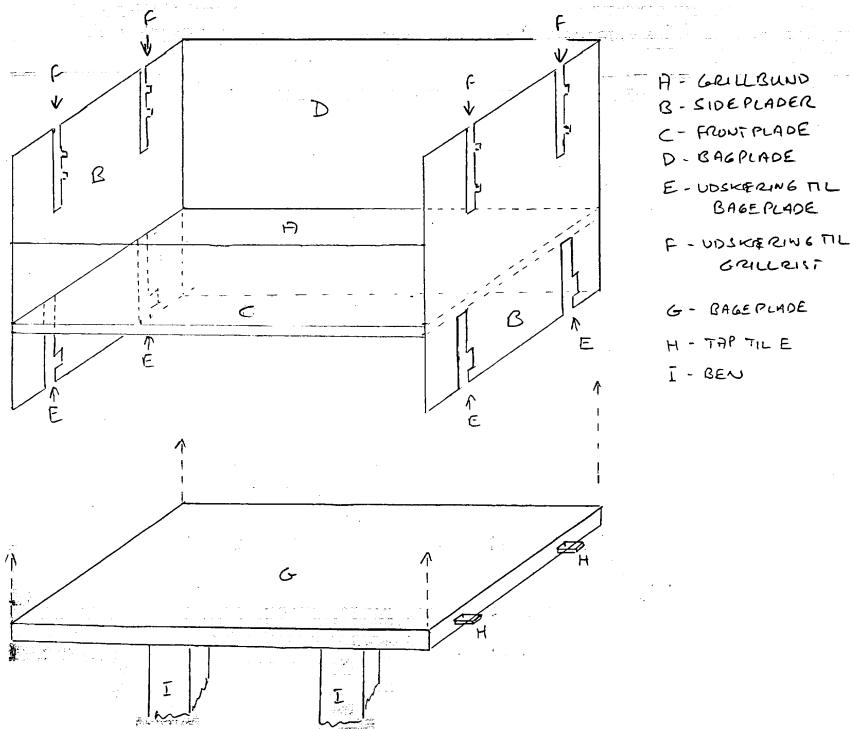
(21) **Ansøgningsnr.:** BA 1999 00238 (51) **Int.Cl. 6:** A 47 J 37/07
 (22) **Indleveringsdag:** 1999-09-16
 (24) **Løbedag.:** 1999-09-16
 (41) **Alm. tilg. dato:** 1999-12-27
 (45) **Registreringsdato:** 1999-12-27
 (45) **Publiceringsdato:** 1999-12-27

(73) **Brugsmodeleindehaver:**
Niels Henrik Nielsen, Glentehusene 58, 2620 Albertslund, Danmark

(72) **Frembringer:**
Niels Henrik Nielsen, Glentehusene 58, 2620 Albertslund, Danmark

(54) **Benævnelse:**
Udendørs grill og pizzaovn

(57) **Sammendrag:**
Denne frembringelse angår udnyttelse af massevarme i forbindelse med udendørs grill. Akkumuleret massevarme i underliggende bundplade anvendes til bagning/opvarmning af pizza, brød etc. Det nye ved frembringelsen er, at der kan etableres rum under grillen hvor varmen fra den tændte grill kan anvendes til bagning/opvarmning.





(12) BRUGSMODELSKRIFT

Patentdirektoratet
TAASTRUP

(21) **Ansøgningsnr.:** BA 1999 00310 (51) **Int.Cl.⁶:** B 65 D 5/42; A 23 B 4/06
 (22) **Indleveringsdag:** 1999-08-27
 (24) **Løbedag:** 1999-08-27
 (41) **Alm. tilg. dato:** 1999-12-27
 (45) **Registreringsdato:** 1999-12-27
 (45) **Publiceringsdato:** 1999-12-27

(73) **Brugsmodeleindehaver:**
Cartolit ApS, P.O. Pedersens Vej 26, 8200 Århus N, Danmark

(72) **Frembringer:**
Mogens Nielsen, Strandmarksvej 38, 8240 Risskov, Danmark

(74) **Fuldmægtig:**
K. Skøtt-Jensen, Patentingeniører A/S, Lemmingvej 225, 8361 Hasselager, Danmark

(54) **Benævnelse:**
Blokkartonemne til montering i en fryseramme, samt fryseramme til optagelse af et sådant blokkartonemne

(57) **Sammendrag:**
Et blokkartonemne til udforing af en fryseramme er påtrykt sådanne signalmarkeringer, som i forbindelse med nedfoldningen af kartonemnets lågdel vil indicere korrekt/ukorrekt placering af et eller flere af lågskørtfelterne endnu medens blokkartonemnet er omgivet af fryserammen, således at fejlen kan nå at blive rettet inden indfrysningen.

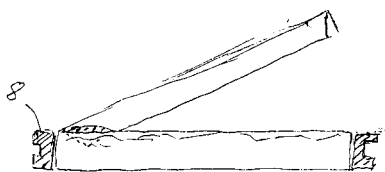
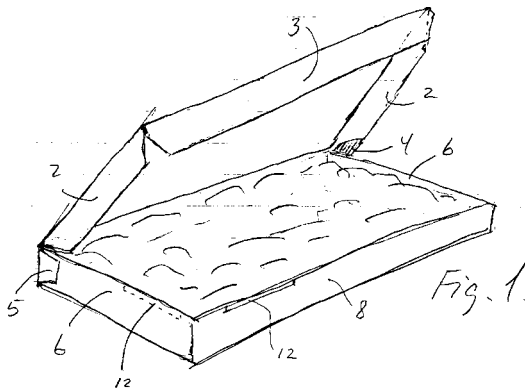


Fig. 2

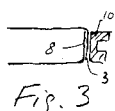


Fig. 3

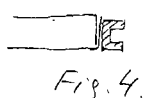


Fig. 4



(12) BRUGSMODELSKRIFT

Patentdirektoratet

TAASTRUP

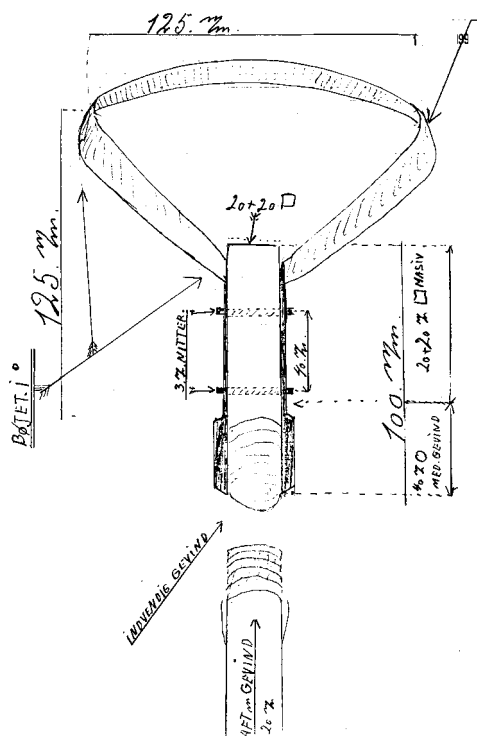
(21) **Ansøgningsnr.:** BA 1999 00335 (51) **Int.Cl.⁶:** A 01 B 1/16
 (22) **Indleveringsdag:** 1999-10-22
 (24) **Løbedag.:** 1999-10-22
 (41) **Alm. tilg. dato:** 1999-12-27
 (45) **Registreringsdato:** 1999-12-27
 (45) **Publiceringsdato:** 1999-12-27

(73) **Brugsmodeleindehaver:**
 Villy E. Nielsen, Højbakken 9, 8870 Langå, Danmark

(72) **Frembringer:**
 Villy E. Nielsen, Højbakken 9, 8870 Langå, Danmark

(54) **Benævnelse:**
 Lugejern til udrydelse af ukrudt

(57) **Sammendrag:**
 Frembringelsen, der benævnes jordsøgende lugejern, er fremstillet af 15 eller 20 mm. bredt og 1,5 mm. tykt rustfrit fjederstål, der er bøjet, vinklet og skærpet i bestemte grader for at opnå en god arbejdsstilling og for at få lugejernet til lettere at gå i jorden. Lugejernet er meget effektivt og skånsomt ved blomster og buske, da det kan komme helt tæt på uden at beskadige det, der skal blive tilbage, ved at vride lugejernet i skaftets længderetning. Lugejernet er meget let at bruge, især for ældre og svage personer. Den buede form på lugejernet gør det effektivt til at fjerne uønsket vækst, og samtidig bevirker de runde hjørner, at man skåner alt det, der skal blive stående. På gange, i indkørsler og på gårdspladser med ralbelægning eller 15+15 mm. sten er det utroligt let at fjerne ukrudt og græs med, da man i oprejst stilling langsomt bruger lugejernet 1-2 cm. under overfladen. Princippet i konstruktionen samt den matematiske udregning af grader, vinkler og bøjninger gør, at det er utroligt let at bruge lugejernet og fjerne alt uønsket vækst.





(12) BRUGSMODELSKRIFT

Patentdirektoratet
TAASTRUP

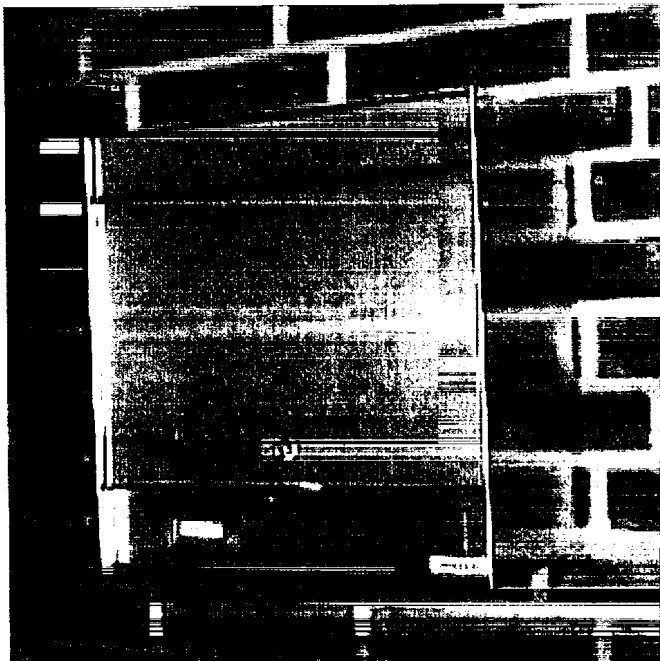
(21) **Ansøgningsnr.:** BA 1999 00366 (51) **Int.Cl.⁶:** A 47 G 29/122
 (22) **Indleveringsdag:** 1999-10-15
 (24) **Løbedag.:** 1999-10-15
 (41) **Alm. tilg. dato:** 1999-12-27
 (45) **Registreringsdato:** 1999-12-27
 (45) **Publiceringsdato:** 1999-12-27

(73) **Brugsmodeleindehaver:**
 Kurt Hagelskjær Skov, Glentevej 2, 7430 Ikast, Danmark;
 John Skov, Sønderborgvej 162 B, 7441 Bording, Danmark

(72) **Frembringere:**
 Kurt Hagelskjær Skov, Glentevej 2, 7430 Ikast, Danmark;
 John Skov, Sønderborgvej 162 B, 7441 Bording, Danmark

(54) **Benævnelse:**
 Automatisk postindikering på postkasser

(57) **Sammendrag:**
 Frembringelsen angår en indikering på postkasser, der viser når postkassen er tom, samt når der er modtaget post i pågældende postkasse. Indikeringen sker mekanisk og automatisk via åbning af postindkastningslem og via åbning af tømningslem. Hverken postbudet eller personen som tømmer postkassen skal foretage en særskilt handling for at påvirke postindikeringen. Den automatiske postindikering, betinger ikke et bestemt design af postkassen, og kan monteres på langt hovedparten af kendte postkassedesigns.
 Postindikeringen sker via forskydning af en plade med postangivelse. Den pågældende plade er udvendigt synlig igennem en åbning på postkassens front.
 Hvis postindikeringen sidder fast som følge af tilisning eller smuds, modvirker fjederpåvirkning skade på postindikeringen ved åbning af postindkastningslem eller tømningslem.





(12) BRUGSMODELSKRIFT

Patentdirektoratet

TAASTRUP

(21) **Ansøgningsnr.:** BA 1999 00407 (51) **Int.Cl.⁶:** A 01 K 7/06
 (22) **Indleveringsdag:** 1999-11-17
 (24) **Løbedag:** 1999-11-17
 (41) **Alm. tilg. dato:** 1999-12-27
 (45) **Registreringsdato:** 1999-12-27
 (45) **Publiceringsdato:** 1999-12-27

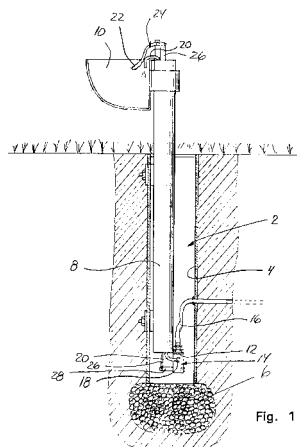
(73) **Brugsmodeleindehaver:**
 Roland Thorsen, Tremhøjvej 4 Tvingstrup, 8700 Horsens, Danmark

(72) **Frembringer:**
 Roland Thorsen, Tremhøjvej 4 Tvingstrup, 8700 Horsens, Danmark

(74) **Fuldmægtig:**
 PATRADE A/S, Åboulevarden 21, 8000 Århus C, Danmark

(54) **Benævnelse:**
 Ventilindretning til selvvandning af husdyr

(57) **Sammendrag:**
 Der beskrives en ventilindretning til selvvandning af husdyr og omfattende en ventil (14) med et ventilhus (30) og et deri forskydeligt ventillegeme (44), der er indrettet til under påvirkning af vandtrykket i en tilførselsåbning (36) at lukke for udledning af vand gennem en udledningsåbning (18), og som er indrettet til ved et husdyrs påvirkning af nævnte ventillegeme (44) at åbne for udledning af vand gennem udledningsåbningen (18), hvor ventilen (14) er placeret i frostfri omgivelser, f.eks. i en underjordisk brønd (4), hvor udledningsåbningen (18) er forsynet med en stigeslange (20), der udmunder i en drikkeskål (10) eller en drikketud, der er monteret i en for husdyret bekvem højde over jorden, hvor nævnte ventillegeme (44) fortrinsvis er indrettet til at fjernbetjenes fra nævnte drikkeskål (10) eller drikketud, og hvor nævnte ventil (14) er således indrettet og placeret, at stigeslange (20) og fortrinsvis også ventilhus (30) automatisk tømmes for vand, når ventilen (14) er lukket, dvs. når ventillegemet (44) alene er påvirket af vandtrykket. Ved hjælp af enkle foranstaltninger bliver det herved muligt at arrangere udendørs frostfri selvvandning af husdyr.





(12) BRUGSMODELSKRIFT

Patentdirektoratet
TAASTRUP

(21) **Ansøgningsnr.:** BA 1999 00413 (51) **Int.Cl.⁶:** B 65 D 71/50; B 65 D 71/00
 (22) **Indleveringsdag:** 1999-11-23
 (24) **Løbedag:** 1999-11-23
 (41) **Alm. tilg. dato:** 1999-12-27
 (45) **Registreringsdato:** 1999-12-27
 (45) **Publiceringsdato:** 1999-12-27

(73) **Brugsmodeleindehaver:**
Zeltec Engineering GmbH, Niederkasseler Srasse 14 d-51147 Köln , Tyskland

(72) **Frembringer:**
Birgit Voges-Droste, Auf dem Schimmel 19 d-53773 Hennef, Tyskland

(74) **Fuldmægtig:**
PATRADE A/S, Åboulevarden 21, 8000 Århus C, Danmark

(54) **Benævnelse:**
Bæreanordning til flasker

(57) **Sammendrag:**
Opfindelsen angår en bæreanordning til flasker, der i området af deres hals er forsynet med en krave, især til flasker af kunststof. Bæreanordningen omfatter en bæreplade (101), der omfatter mindst en gennem hele dens tykkelse gennemløbende gennemskæring (104). Denne gennemskæring er åben til mindst en omfangsflade (102) af bærepladen (101) og tjener til optagelse af en flaskes hals. For at lette transporten omfatter bæreanordningen derudover mindst et med bærepladen (101) forbundet greb (107). På grund af den pladsbesparende udformning af anordningen og fremstillingen af de enkelte elementer af kunststof er det uden videre muligt at medbringe anordningen. Transportanordningen gør det muligt for forbrugere af mindre drikkevarermængder at transportere flasker uden at skulle være henvist til yderligere hjælpemidler, som f.eks. poser eller tasker.

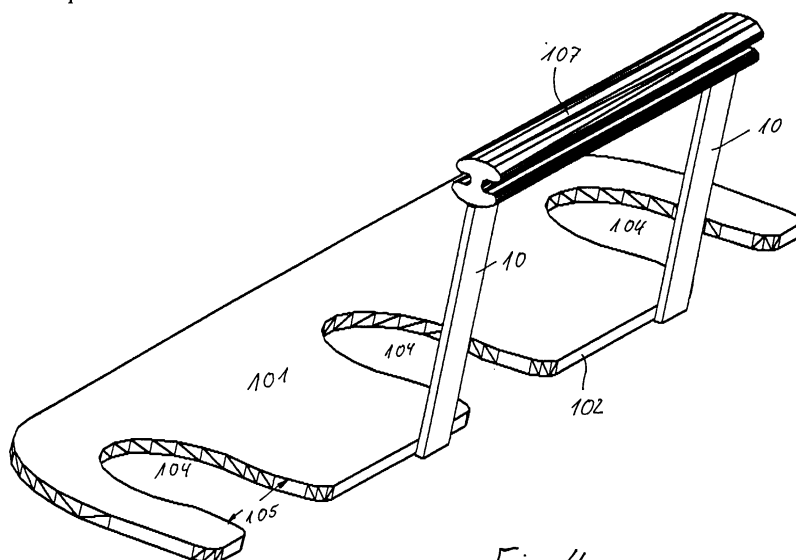


Fig. 4

Fornyelse af brugsmodeller

Fornyelse af registreringer foretaget i medfør af lov nr.
130 af 26. februar 1992.

(10) Publ.nr.	Gyldig til	(10) Publ.nr.	Gyldig til
DK 1993 00443	2003-10-01		
DK 1993 00450	2003-10-11		
DK 1993 00513	2003-11-22		
DK 1993 00526	2003-11-30		
DK 1993 00528	2003-12-01		
DK 1993 00560	2003-12-23		
DK 1994 00411	2003-11-09		
DK 1996 00179	2002-05-23		
DK 1996 00242	2002-07-09		
DK 1996 00438	2002-12-06		
DK 1996 00451	2002-12-10		
DK 1996 00465	2002-12-19		
DK 1997 00024	2003-01-21		

Ophørte brugsmodelregistreringer

(10) Publ.nr.	Ophørsdato	(10) Publ.nr.	Ophørsdato
DK 1996 00187	1999-05-30		
DK 1996 00150	1999-05-02		
DK 1996 00163	1999-05-14		
DK 1993 00232	1999-05-10		
DK 1996 00160	1999-05-10		
DK 1996 00172	1999-05-20		
DK 1996 00194	1999-06-06		
DK 1993 00252	1999-05-19		
DK 1993 00226	1999-05-04		
DK 1993 00189	1999-04-02		
DK 1993 00189	1999-04-02		
DK 1993 00213	1999-04-23		
DK 1993 00220	1999-04-28		
DK 1995 00084	1999-04-06		
DK 1995 00389	1998-10-05		
DK 1993 00225	1999-05-03		
DK 1993 00269	1999-05-27		



**Patent- og
Varemærkestyrelsen**

Erhvervsministeriet

Helgeshøj Allé 81
2630 Taastrup

Tlf. 4350 8000

Fax 4350 8001

E-post pvs@dkpto.dk

www.dkpto.dk

Pr. 1. januar 2000

Patenter

Supplerende beskyttelsescertifikater

Brugsmodeller

Mønstre (design)

Chips (halvledertopografier)

Vare- og fællesmærker

Skorstensmærker og kontorflag

Kommunevåbener og -segl

Publikationer*

Erhvervsservice*

Kopiservice*

Kurser og foredrag

* Priser vedrørende publikationer, erhvervsservice og kopiservice skal betragtes som vejledende, idet de endnu ikke er endeligt fastlagt.

Prisliste vedrørende internationale ansøgninger (PCT) og europæiske patentansøgninger (EPK) samt vedrørende ansøgninger om international varemærkeregistriering og EU-varemærkeregistriering kan fås ved henvendelse til Patent- og Varemærkestyrelsen.

W
T
S
L
S
R
P

Patenter

kr.

1. Ansøgningsgebyr	
a. Grundgebyr	3000,00
b. Tillægsgebyr for hvert patentkrav ud over 10	300,00
2. Gebyrer for nyhedsundersøgelse af international type (PL §9)	
I Når den svenske patentmyndighed er nyhedsundersøgende:	
a. Grundgebyr	7090,00
b. Tillægsgebyr for hvert krav ud over 10	115,00
c. Ekspeditionsgebyr	500,00
II Når Den Europæiske Patentmyndighed er nyhedsundersøgende:	
a. Grundgebyr	
1. For en prioritetsgivende ansøgning	7090,00
2. I alle andre tilfælde	11120,00
b. Ekspeditionsgebyr	500,00
3. Gebyr for senere indlevering af dansk oversættelse af international ansøgning	1100,00
4. Genoptagelsesgebyr	700,00
5. Patentmeddelelsesgebyr	
a. Grundgebyr	2850,00
b. Tillægsgebyr for hver side ud over 35 sider	80,00
c. Tillægsgebyr for hvert patentkrav, for hvilket der ikke er betalt ansøgningsgebyr	300,00
6. Gebyr for publicering af oversættelser af europæiske patentskrifter	
a. Grundgebyr	2250,00
b. Tillægsgebyr for hver side ud over 35 sider	80,00
7. Gebyr for publicering af ændrede danske patentskrifter	
a. Grundgebyr	2850,00
b. Tillægsgebyr for hver side ud over 35 sider	80,00
8. Gebyr for publicering af ændrede oversættelser af europæiske patentskrifter	
a. Grundgebyr	2250,00
b. Tillægsgebyr for hver side ud over 35 sider	80,00
9. Genoprettelsesgebyr	3000,00
10. Årsgebyrer	
1. gebyrår	500,00
2. gebyrår	500,00
3. gebyrår	500,00
4. gebyrår	1100,00
5. gebyrår	1250,00
6. gebyrår	1400,00
7. gebyrår	1600,00
8. gebyrår	1800,00
9. gebyrår	2050,00
10. gebyrår	2300,00
11. gebyrår	2550,00
12. gebyrår	2800,00
13. gebyrår	3050,00
14. gebyrår	3300,00
15. gebyrår	3600,00
16. gebyrår	3900,00
17. gebyrår	4200,00
18. gebyrår	4500,00
19. gebyrår	4800,00
20. gebyrår	5100,00
Årsgebyrer, der betales senere end forfaldsdag, forhøjes med 20%. Gebyret skal være betalt inden 6 måneder efter forfaldsdagen.	
11. Gebyr for fremsættelse af indsigelse	2000,00
12. Gebyr for administrativ omprøvning	7000,00
13. Klagegebyr	8000,00

Ovennævnte priser skal ikke tillægges moms

Supplerende beskyttelsescertifikater

kr.

1. Ansøgningsgebyr	3000,00
2. Genoptagelsesgebyr	600,00
3. Genoprettelsesgebyr	3000,00
4. Årsgebyr pr. påbegyndt gebyrår	5100,00

Årsgebyrer, der betales senere end forfaldsdag, forhøjes med 20%. Gebyret skal være betalt inden 6 måneder efter forfaldsdagen.

5. Gebyr for administrativ omprøvning	1500,00
--	---------

Der skal betales et gebyr på 7000 kr. for eventuel omprøvning af grundpatentet

6. Klagegebyr	4000,00
----------------------------	---------

Ovennævnte priser skal ikke tillægges moms

Brugsmodeller

kr.

1. Ansøgningsgebyr	2000,00
2. Gebyr for senere indlevering af dansk oversættelse af international ansøgning	1100,00
3. Genoptagelsesgebyr	400,00
4. Fornylsesgebyrer	
For 1. periode	2000,00
For 2. periode	3000,00

Fornylsesgebyrer, der betales efter udløbet af den pågældende registreringsperiode, forhøjes med 20%.

5. Gebyr for prøvning før eller efter registrering	4000,00
6. Gebyr for behandling af anmodning om udslettelse	2000,00
7. Gebyr for bekendtgørelse af ændret registrering og publicering af ændret formulering	1100,00
8. Klagegebyr	5000,00

Ovennævnte priser skal ikke tillægges moms

Chips (halvledertopografier)

kr.

1. Ansøgningsgebyr	1500,00
2. Gebyr for behandling af anmodning af overførelse af ansøgning om registrering	1000,00
3. Klagegebyr	4000,00

Ovennævnte priser skal ikke tillægges moms

Mønstre (design)

1. **Ansøgningsgebyr** kr. 1300,00

Tillægsgebyrer:

- a. Ved samregistrering for hvert mønster ud over det første 800,00
b. For bekendtgørelse af hver afbildning ud over den første 400,00

2. **Genoptagelsesgebyr** 200,00

3. **Fornyelsesgebyr** 2200,00

Tillægsgebyr ved fornyelse:

Ved samregistrering for hvert mønster ud over det første 1100,00

Fornyelsesgebyrer inkl. tillægsgebyr, der betales efter udløbet af den pågældende registreringsperiode, forhøjes med 20%.

4. **Klagegebyr** 4000,00

Ovennævnte priser skal ikke tillægges moms

Vare- og fællesmærker

1. **Ansøgningsgebyr** kr. 2350,00

- a. Grundgebyr 2350,00
b. Tillægsgebyr for hver klasse ud over 3 600,00
Der er i alt 42 klasser

2. **Gebyr for videreførelse af Madrid-Protokol-registrering som dansk vare- eller fællesmærke-ansøgning** 1500,00

3. **Fornyelsesgebyr**
a. Grundgebyr 2800,00
b. Tillægsgebyr for hver klasse ud over 3 600,00

Fornyelsesgebyrer inkl. tillægsgebyr, der betales efter udløbet af den pågældende registreringsperiode, forhøjes med 20%.

4. **Gebyr for anmodning om deling af en ansøgning eller en registrering** for hver udskilt ansøgning eller registrering 2000,00

5. **Gebyr for fremsættelse af indsigelse** 2500,00

6. **Gebyr for administrativ ophævelse** 2500,00

7. **Klagegebyr** 4000,00

8. **Gebyr for underretning til indehaver af varemærkerettighed**
Årligt gebyr 1400,00

Ovennævnte priser skal ikke tillægges moms

Skorstensmærker og kontorflag

1. **Ansøgningsgebyr** kr. 2000,00

Ovennævnte pris skal ikke tillægges moms

Kommunevåbener og -segl

1. **Ansøgningsgebyr** kr. 2000,00

Ovennævnte pris skal ikke tillægges moms

Publikationer

1. **Årsabonnement** kr.

- a. Dansk Patenttidende 1000,00
b. Patentskrifter
– på papir 8000,00
– på CD-ROM (SPACE-DK) 5000,00
c. Dansk Patentregister 400,00
d. Sammendrag af almindeligt tilgængelige danske patentansøgninger
– Alle sektioner 8000,00
– sektion A 1600,00
– sektion B 1600,00
– sektion C07 + C12 1600,00
– sektion C, resten 900,00
– sektion D 500,00
– sektion E 900,00
– sektion F 900,00
– sektion G 900,00
– sektion H 900,00
e. Oversættelser af EP-skrifter 8000,00
f. Dansk Brugsmodeltidende 600,00
g. Brugsmodelskrifter 8000,00
h. Dansk Varemærketidende 1000,00
i. Dansk Varemærkerregister 200,00
j. Varemærke-særtidende med §13-afslag 100,00
k. Varemærkeindsigelsestidende 200,00
l. Nye danske varemærkeansøgninger, ugeliste 450,00
m. Dansk Mønstertidende 600,00
n. Dansk Mønsterregister 200,00
o. Patenthåndbog, ved tegning af abonnement 500,00
– løbblade hertil, pr. side 10,00
p. Brugsmodelhåndbog, ved tegning af abonnement 500,00
– løbblade hertil, pr. side 10,00
q. Ankenævnskendelser
– alle kendelser 4200,00
– kendelser/patent- og brugsmodelområdet 2000,00
– kendelser/vare- og fællesmærkeområdet 2000,00
– kendelser/mønster- og chipsområdet 400,00

Abonnementer tillægges porto

2. Løssalg

- a. Dansk Patenttidende 40,00
b. Dansk Patentregister 400,00
c. Sammendrag af alm. tilgængelige patentansøgninger 30,00
d. Dansk Varemærketidende 40,00
e. Dansk Varemærkerregister 200,00
f. Varemærke-særtidende med §13-afslag 100,00
g. Varemærkeindsigelsestidende 200,00
h. Varemærkeindsigelsestidende, udk. 1995 300,00
i. Dansk Mønstertidende 40,00
j. Dansk Mønsterregister 200,00
k. Dansk Brugsmodeltidende 40,00
l. Sammendrag af alm. tilgængelige brugsmodelansøgninger 30,00
m. Fremlæggelses- og patentskrifter på CD-ROM (SPACE-DK)
– 1993-1999, pr. årgang 5000,00
– 1990-1992, pr. årgang 2000,00

Ovennævnte priser skal ikke tillægges moms

Fremlæggelses-, patent- og brugsmodelskrifter samt oversættelser af EP-skrifter leveres til gældende kopipris

3. **Love og bekendtgørelser** vedr. industriel ejendomsret 12,00-33,00

4. Andre publikationer

- a. Varemærkeklassifikation
– alfabetisk liste 500,00
– klassedelt liste 400,00
b. Mønsterklassifikation 35,00
– ændringer og tilføjelser hertil 15,00

5. **"Fra væsen til virksomhed", Danske patenter gennem 100 år (fås på dansk og engelsk), inkl. moms** 195,00

Ovennævnte priser tillægges moms, hvis andet ikke er angivet

Erhvervsservice

1. Timepris*	kr. 750,00
2. Løbende overvågninger	
a. Konkurrentovervågning	
Første søgning inkl. oprettelse af søgeprofil og levering af op til 40 nyeste referencer	2000,00
Overvågningskørsel pr. gang efter tilbud	
b. Overvågning af ansøgninger	
Overvågning af dansk patent-, brugsmodel-, mønster- eller varemærkeansøgning sammensættes af:	
Pris pr. år	350,00
Pris pr. meddelelse	350,00
c. Øvrige overvågninger beregnes efter timepris	
Hertil skal lægges evt. online-udgifter	
3. Navneundersøgelser*	
a. International undersøgelse af patentrettigheder i 1-2 navne inkl. op til 40 referencer	2000,00
Yderligere referencer, pr. reference	16,00
Yderligere navne, pr. navn	700,00
b. Undersøgelse af patent- og brugsmodelrettigheder med gyldighed for Danmark i 1-2 navne	1500,00
Yderligere navne, pr. navn	350,00
c. Øvrige navneundersøgelser beregnes efter timepris	
Hertil skal lægges evt. online-udgifter	
4. Patentfamilieundersøgelser og statusundersøgelser*	
a. Patentfamilieundersøgelse	800,00
b. Patentfamilieundersøgelse, inkl. status	1600,00
c. Tillæg for statusoplysninger, der knytter sig til tidligere udførte patentfamilieundersøgelser	1600,00
d. Statusundersøgelse af udenlandske rettigheder	
Første nummer	700,00
Pr. følgende nummer	350,00
e. Statusundersøgelse af danske rettigheder, pr. nummer	350,00
f. Øvrige undersøgelser beregnes efter timepris	
Hertil skal lægges evt. online-udgifter	
5. Kollisionsundersøgelser af varemærker, inkl. 3 klasser*	
Yderligere klasser, pr. 10 klasser	500,00
6. Skanning af varemærker*	
a. Første klasse	500,00
b. Yderligere klasser, pr. klasse	200,00
c. Skanning af alle 42 klasser	3000,00
7. LOGO-skanning* , inkl. op til 25 referencer	
Yderligere referencer, pr. 25 referencer	500,00
8. Varemærkedatabase*	
a. Første klasse	3000,00
b. Yderligere klasser - op til 4, pr. klasse	1500,00
9. Skanning af varemærker ansøgt eller registreret i udlandet*	
a. Første klasse for 1-2 lande	1000,00
b. Følgende lande, pr. land	500,00
c. Følgende klasser, pr. klasse	200,00
10. Pris for levering pr. telefax	
	75,00

* Hastelevering kan aftales mod pristillæg.

Ovennævnte priser tillægges moms

Kopiservice

1. Fotokopier af patent- og brugsmodelpublikationer	kr.
a. Ekspedition	30,00
b. Kopipris, pr. side	3,25
Dog minimum 30 kr. pr. publikation (svarende til 9 sider)	
2. Fotokopier, taget på læsesalen	
ved kontant betaling, pr. side, inkl. moms	3,00
3. Udenlandske patentpublikationer, der ikke findes i egne samlinger	
I ved hjemtagning fra udlandet:	
a. Pris for hjemtagning	100,00
b. Pris pr. publikation	100,00
Hjemtagning af sagsakter fra USA og patentpublikationer og sagsakter fra Sydafrika: Pris efter aftale.	
II ved levering af tilsvarende publikation fra egne samlinger:	
a. Identifikation	100,00
b. Kopipris (3,25 kr. pr. side)	
4. Engelsksprogede sammendrag, der ikke findes i egne samlinger, pr. sammendrag	
	50,00
5. Tidsskriftsartikler o.l., der ikke findes i egne samlinger	
a. Pris for hjemtagning	100,00
b. Pris pr. artikel	100,00
6. Aktindsigt i europæiske patenter og patentansøgninger	
a. Ekspedition (inkl. EPO-gebyr)	315,00
b. Kopier	
- ved tilsendelse, pr. side	3,25
- ved afhentning, pr. side	2,50
- ved afhentning og kontant betaling, pr. side inkl. moms	3,00
7. Databaseudskrift vedr. en varemærkeretlighed	
	50,00
Ovennævnte priser tillægges moms, hvis andet ikke er angivet	
8. Bekræftet kopi af en patent-, brugsmodel-, mønster- eller varemærkeansøgning	
Hertil skal lægges kopiprisen	300,00
9. Bekræftet udskrift af patent-, certifikat-, brugsmodel-, topografi-, mønster- eller varemærkesagsregistret	
	300,00
10. Bekræftet udskrift af registret over kommunevåbener og -segl eller registret over skorstensmærker og kontorflag	
	200,00
11. Udskrift af patent-, certifikat-, brugsmodel-, topografi-, mønster- eller varemærkesagsregistret, registret over kommunevåbener og -segl eller registret over skorstensmærker og kontorflag	
	50,00
Ovennævnte priser skal ikke tillægges moms	
12. Priser for levering	
a. Levering pr. telefax	75,00
b. Ekspreslevering pr. telefax	275,00
c. Ekspreslevering pr. post	200,00
Hertil lægges porto	
Ovennævnte priser tillægges moms	

Kurser og foredrag

1. Kurser	kr.
Priser på åbne og virksomhedsinterne kurser fås ved direkte henvendelse til KursusCentret	
2. Foredrag*	
Første time	2000,00
Følgende timer, pr. time	1500,00

* Særpriser afhængig af deltagerantal og forberedelsestid

Ovennævnte priser skal ikke tillægges moms

Meddelelser:

Risiko ved elektronisk kommunikation i forbindelse med årsskiftet.

Selv om vi i Patent- og Varemærkestyrelsen virkelig har lagt mange kræfter i arbejdet med at blive år 2000 sikker og systematisk fået alle vore underleverandørers garantier på at vores udstyr og systemer er år 2000 sikkert, så kan det alligevel gå galt et eller andet sted. Her tænker vi primært på elektroniske medier, som f.eks. e-post og fax.

Vi opfordrer Dem derfor allerede nu til at tilrettelægge Deres arbejde med hensyn til indlevering af ansøgninger, besvarelser etc. på en sådan måde at denne risiko ikke bliver kritisk.

Uanset eventuelle nedbrud af elektronikken kan vi naturligvis fortsat modtage ansøgninger, besvarelser, betalinger mv. via almindelig post og via personlig indlevering.

Hvis der opstår problemer med kommunikationen i forbindelse med årsskiftet, vil vi - såfremt det er muligt - give orientering på Internettet på vores hjemmeside med adressen www.dkpto.dk

Med venlig hilsen

Patent- og Varemærkestyrelsen

