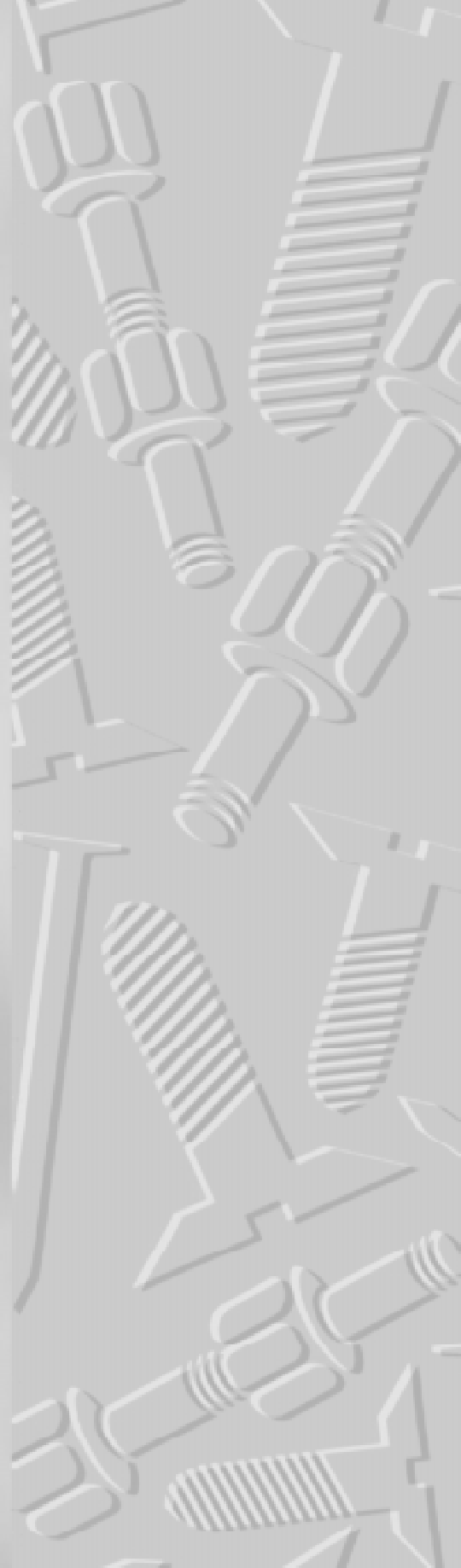


Dansk Brugsmodel Tidende



Anvendte publikationskoder

| | |
|----|-------------------------------------------------------------------------------|
| W | sammendrag af almindeligt tilgængelig brugsmødelansøgning |
| U1 | almindeligt tilgængelig brugsmødelansøgning uden prøvning |
| U3 | registreret brugsmødel uden prøvning |
| U4 | registreret brugsmødel med prøvning |
| Y3 | registreret brugsmødel uden prøvning - efter U1 |
| Y4 | registreret brugsmødel med prøvning - efter U1 eller U3 |
| Y5 | ændret registreret brugsmødel uden prøvning - efter U3 |
| Y6 | ændret registreret brugsmødel med prøvning - efter U3 eller U4 |
| Z5 | ændret registreret brugsmødel uden prøvning - efter U1 eller Y3 |
| Z6 | ændret registreret brugsmødel med prøvning - efter U1 eller Y3 eller U1 og Y4 |

INDHOLD

| | |
|--------------------------------------------------------------------------------------------------------------|-----|
| Klasseregister | 521 |
| Almindeligt tilgængelige brugsmødelansøgninger (bilag) | 523 |
| Brugsmødelregistreringer i publiceringsnummerorden (bilag) | 527 |
| Registrerede brugsmødel, hvori der er anmodet om prøvning eller udslettelse, i publiceringsnummerorden | 556 |
| Fornyelse af registrerede brugsmødel, i publiceringsnummerorden | 557 |
| Registrerede brugsmødel, der er ophørte, i publiceringsnummerorden | 558 |
| Prisliste pr. 1. januar 2000 | 559 |

Abonnementsprisen for årgangen er 600,- kr. Abonnement tegnes i Patentdirektoratet, Helgeshøj Allé 81, 2630 Tåstrup, tlf. 43 50 85 40 eller 43 50 85 35, Gironr. 4 02 05 53, hvor enkelte numre sælges for en pris af 40 kr.

Ansvarlig for redaktion: Niels Ravn
Trykt hos Patentdirektoratet

ISSN 0907-4597

Klasseregister

Liste over almindeligt tilgængelige brugsmodelansøgninger og brugsmodelregistreringer ordnet efter klasser

Forsiderne til ansøgningerne og brugsmodelskrifterne indeholdende bibliografiske oplysninger, sammendrag og tegning m.m. kan ses i de efterfølgende bilag, hvor de står i publiceringsnummerorden.

| (51) Klasse | Publ.type | (10) Publ.nr. | (51) Primær klasse |
|--------------|-----------|---------------|--------------------|
| A 01 K 5/02 | U3 | DK 1999 00295 | A 01 K 5/02 |
| A 47 B 9/12 | U3 | DK 1999 00148 | A 47 B 9/12 |
| A 47 B 9/18 | U3 | DK 1999 00204 | A 47 C 1/028 |
| A 47 B 9/20 | U3 | DK 1999 00148 | A 47 B 9/12 |
| A 47 B 13/06 | U3 | DK 1999 00204 | A 47 C 1/028 |
| A 47 B 81/02 | U3 | DK 1999 00266 | A 47 J 47/16 |
| A 47 C 1/028 | U3 | DK 1999 00204 | A 47 C 1/028 |
| A 47 G 1/06 | U3 | DK 1999 00301 | A 47 G 1/06 |
| A 47 G 19/03 | U3 | DK 1999 00046 | A 47 G 19/03 |
| A 47 G 29/14 | U3 | DK 1999 00264 | A 47 G 29/14 |
| A 47 J 47/00 | U3 | DK 1999 00266 | A 47 J 47/16 |
| A 47 J 47/16 | U3 | DK 1999 00266 | A 47 J 47/16 |
| A 47 L 13/00 | U3 | DK 1998 00403 | A 47 L 13/00 |
| A 61 H 15/00 | U4 | DK 1999 00028 | A 63 B 23/16 |
| A 63 B 23/16 | U4 | DK 1999 00028 | A 63 B 23/16 |
| A 63 B 39/00 | U4 | DK 1999 00028 | A 63 B 23/16 |
| B 05 C 13/00 | U3 | DK 1999 00240 | B 25 H 1/00 |
| B 05 C 13/00 | U3 | DK 1999 00241 | B 25 H 1/00 |
| B 05 C 13/00 | U3 | DK 1999 00242 | B 25 H 1/00 |
| B 25 H 1/00 | U3 | DK 1999 00240 | B 25 H 1/00 |
| B 25 H 1/00 | U3 | DK 1999 00241 | B 25 H 1/00 |
| B 25 H 1/00 | U3 | DK 1999 00242 | B 25 H 1/00 |
| B 25 H 7/00 | U3 | DK 1999 00268 | B 25 H 7/00 |
| B 26 B 27/00 | U3 | DK 1999 00168 | B 26 B 27/00 |
| B 32 B 15/14 | W | DK 1999 00288 | E 04 C 2/292 |
| B 41 M 1/30 | W | DK 1999 00288 | E 04 C 2/292 |
| B 41 M 5/035 | W | DK 1999 00288 | E 04 C 2/292 |
| B 42 D 15/02 | W | DK 1998 00202 | B 42 D 15/10 |
| B 42 D 15/10 | W | DK 1998 00202 | B 42 D 15/10 |
| B 60 B 7/00 | U3 | DK 1999 00197 | B 60 J 11/00 |
| B 60 J 11/00 | U3 | DK 1999 00197 | B 60 J 11/00 |
| B 66 D 1/30 | U3 | DK 1999 00244 | B 66 D 1/30 |
| B 66 D 5/00 | U3 | DK 1999 00243 | B 66 D 5/00 |
| B 66 D 5/00 | U3 | DK 1999 00244 | B 66 D 1/30 |
| E 03 C 1/12 | U3 | DK 1999 00285 | E 03 C 1/12 |
| E 04 B 1/94 | W | DK 1999 00288 | E 04 C 2/292 |
| E 04 B 2/30 | U3 | DK 1998 00484 | E 04 B 2/30 |
| E 04 C 2/292 | W | DK 1999 00288 | E 04 C 2/292 |
| E 04 F 15/10 | U3 | DK 1998 00493 | E 04 F 15/10 |
| E 05 B 73/00 | U3 | DK 1998 00462 | E 05 B 73/00 |
| E 06 B 1/56 | U3 | DK 1998 00484 | E 04 B 2/30 |
| E 06 C 7/14 | U3 | DK 1999 00300 | E 06 C 7/14 |
| F 02 M 39/02 | W | DK 1999 00324 | F 02 M 39/02 |
| F 04 B 35/04 | U3 | DK 1999 00215 | F 04 B 35/04 |
| F 04 B 39/12 | U3 | DK 1999 00215 | F 04 B 35/04 |
| F 16 M 13/00 | U3 | DK 1999 00244 | B 66 D 1/30 |
| F 24 B 1/198 | U3 | DK 1998 00479 | F 24 B 1/198 |
| F 28 D 7/04 | U3 | DK 1999 00285 | E 03 C 1/12 |
| F 28 D 7/08 | U3 | DK 1999 00285 | E 03 C 1/12 |
| G 05 D 19/00 | U3 | DK 1999 00267 | G 05 D 19/00 |
| G 06 F 3/033 | U3 | DK 1998 00180 | G 06 K 11/18 |
| G 06 K 11/18 | U3 | DK 1998 00180 | G 06 K 11/18 |

Klasseregister

Liste over almindeligt tilgængelige brugsmodelansøgninger og brugsmodelregistreringer ordnet efter klasser

Forsiderne til ansøgningerne og brugsmodelskrifterne indeholdende bibliografiske oplysninger, sammendrag og tegning m.m. kan ses i de efterfølgende bilag, hvor de står i publiceringsnummerorden.

| (51) Klasse | Publ.type | (10) Publ.nr. | (51) Primær klasse |
|--------------|-----------|---------------|--------------------|
| G 09 F 7/08 | U3 | DK 1998 00189 | G 09 F 15/00 |
| G 09 F 15/00 | U3 | DK 1998 00189 | G 09 F 15/00 |
| G 09 F 15/00 | U3 | DK 1999 00301 | A 47 G 1/06 |
| G 11 B 5/80 | W | DK 1998 00202 | B 42 D 15/10 |
| H 02 G 1/12 | U3 | DK 1998 00349 | H 02 G 1/12 |

BRUGSMODELANSØGNINGER

I

PUBLICERINGSNUMMERORDEN



(12) BRUGSMODELANSØGNING

Patentdirektoratet
TAASTRUP

Almindeligt tilgængelig

- (21) **Ansøgningsnr.:** BA 1998 00202 (51) **Int.Cl. 6:** B 42 D 15/10; B 42 D 15/02;
G 11 B 5/80
- (22) **Indleveringsdag:** 1998-05-29
- (24) **Løbedag.:** 1998-05-29
- (41) **Alm. tilg. dato:** 1999-08-29
- (45) **Publiceringsdato:** 1999-10-08
- (71) **Brugsmodeansøger:**
Jesper Fruerlund, Egevænget 109, 7190 Billund, Danmark
- (72) **Frembringer:**
Jesper Fruerlund, Egevænget 109, 7190 Billund, Danmark
- (74) **Fuldmægtig:**
Chas. Hude A/S, H.C. Andersens Boulevard 33, 1553 København V, Danmark

- (54) **Benævnelse:**
Visitkort

- (57) **Sammendrag:**
Der beskrives et visitkort af karton eller tilsvarende materiale, f.eks. plastic, der er påtrykt person og/eller firmarelaterede informationer samt eventuelt forsynet med foto af kortindehaveren, hvor visitkortets ene side er udformet som et sædvanligt visitkort, og hvor visitkortets anden side fortrinsvis langs en sidekant er forsynet et databæremedie, f.eks. magnetstrimmel, eller anden elektronisk læsbar informationsbærer. På enkel måde opnås herved, at det bliver lettere at anvende korrekte og opdaterede personrelaterede data, idet visitkortets data således både kan aflæses direkte og kan indlæses i elektronisk databank ved hjælp af elektronisk kortlæser.

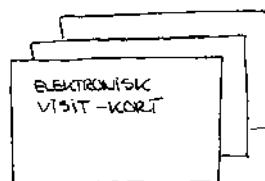


Fig. 1



Fig. 2

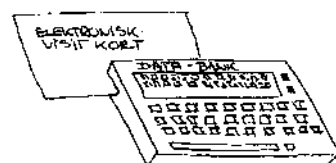


Fig. 3



(12) BRUGSMODELANSØGNING

Patentdirektoratet
TAASTRUP

Almindeligt tilgængelig

- (21) **Ansøgningsnr.:** BA 1999 00288 (51) **Int.Cl.⁶:** E 04 C 2/292; B 32 B15/14; B 41 M 1/30; B 41 M 5/035; E 04 B 1/94
- (22) **Indleveringsdag:** 1999-08-09
- (24) **Løbedag.:** 1996-12-03
- (41) **Alm. tilg. dato:** 1999-08-09
- (45) **Publiceringsdato:** 1999-10-08
- (67) **Reg. er en forgrening fra europæisk pat.nr.:** 96939818.9
- (71) **Brugsmodeansøger:**
INEXA PANEL A/S, Hovedgaden 483, 2640 Hedehusene, Danmark
- (72) **Frembringer:**
Carsten Christiansen, Havesangervej 8, 3390 Hundested, Danmark
- (74) **Fuldmægtig:**
Hofman-Bang & Boutard, Lehmann & Ree A/S, Hans Bekkevolds Allé 7, 2900 Hellerup, Danmark

- (54) **Benævnelse:**
Brandbestandig sandwichplade og mellemprodukt hertil

- (57) **Sammendrag:**
En brandbestandig sandwichplade (1) omfatter en kerne (3) af brandbestandigt fibermateriale og et par af dækplader af stål (2), som er overfladchæftet til de respektive sider af kernen. Mindst den ene dækplade er overfladebehandlet på ydersiden med en coating (4), som omfatter polyester med indlejrede polyamidkugler, samt med en topfinish med et dekorativt mønster, hvilken topfinish er blevet påført ved en sublimeringsproces. Der opnås herved en sandwichplade, som kan fremstilles billigt, som har et tiltalende udseende og som under brandprøver har vist sig at have bedre egenskaber end hovedparten af de paneler, som findes på markedet i dag. Ifølge frembringelsen tilvejebringes også et mellemprodukt til anvendelse som dækplade (2) ved en brandbestandig sandwichplade.

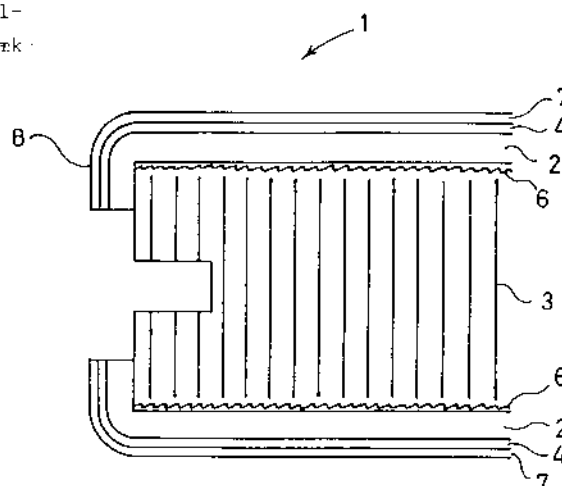


Fig. 2



(12) BRUGSMODELANSØGNING

Patentdirektoratet
TAASTRUP

Almindeligt tilgængelig

(21) **Ansøgningsnr.:** BA 1999 00324 (51) **Int.Cl.⁶:** F 02 M 39/02
 (22) **Indleveringsdag:** 1999-09-08
 (24) **Løbedag.:** 1999-09-08
 (41) **Alm. tilg. dato:** 1999-09-08
 (45) **Publiceringsdato:** 1999-10-08

(71) **Brugsmodelansøger:**
MAN B&W Diesel A/S, Tegholmegade 41, 2450 København SV, Danmark

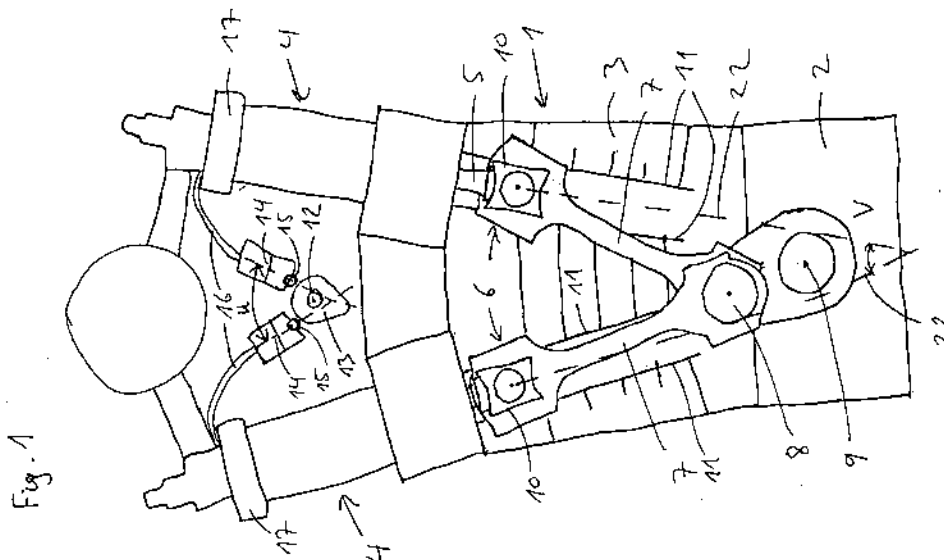
(72) **Frembringer:**
Ole røsler Sørensen, Engvej 9 D, 2625 Vallensbæk, Danmark

(74) **Fuldmægtig:**
Internationalt Patent-Bureau, Høje Taastrup Boulevard 23, 2630 Tåstrup, Danmark

(54) **Benævnelse:**
Forbrændingsmotor

(57) **Sammendrag:**

En forbrændingsmotor (1) med cylindre (4), der er arrangeret i to ved siden af hinanden beliggende rækker, har stempler i to nabocylindre (4) i hver sin række forbundet med en fælles plejlstangssøle (8) på en krumtapaksel (9). To kamfølgere (15), som hver aktiverer en brændelspumpe (14) eller en ventil for en cylinder (4) og er knyttet til hver sin nabocylinder (4) i hver sin række, er drevet af en fælles kamskive (13).



BRUGSMODELREGISTRERINGER

I

PUBLICERINGSNUMMERORDEN



(12) BRUGSMODELSKRIFT

Patentdirektoratet
TAASTRUP

(21) **Ansøgningsnr.:** BA 1998 00180 (51) **Int.Cl.⁶:** G 06 K 11/18; G 06 F 3/033
 (22) **Indleveringsdag:** 1998-05-15
 (24) **Løbedag.:** 1998-05-15
 (41) **Alm. tilg. dato:** 1999-08-15
 (45) **Registreringsdato:** 1999-10-08
 (45) **Publiceringsdato:** 1999-10-08

(73) **Brugsmodeleindehaver:**
Bjarke De Jaeger Gotfredsen, Lars Nielsens Vej 13, 2970 Hørsholm, Danmark

(72) **Frembringer:**
Bjarke De Jaeger Gotfredsen, Lars Nielsens Vej 13, 2970 Hørsholm, Danmark

(74) **Fuldmægtig:**
Hofman-Bang & Boutard, Lehmann & Ree A/S, Hans Bekkevolds Allé 7, 2900 Hellerup, Danmark

(54) **Benævnelse:**
Enhed omfattende en kortlæser

(57) **Sammendrag:**
Enhed, der omfatter en kortlæser. Enheden udgøres af en musemåtte, der er indrettet til at blive tilsluttet en computer, således at nævnte tilslutning skaber forbindelse mellem computeren og nævnte kortlæser.

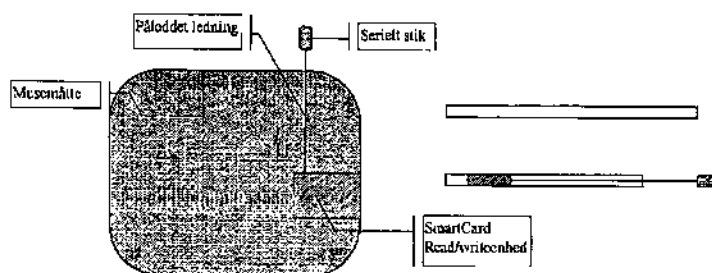


FIG. 2



(12) BRUGSMODELSKRIFT

Patentdirektoratet

TAASTRUP

-
- (21) **Ansøgningsnr.:** BA 1998 00189 (51) **Int.Cl.⁶:** G 09 F 15/00; G 09 F 7/08
(22) **Indleveringsdag:** 1998-05-20
(24) **Løbedag.:** 1998-05-20
(41) **Alm. tilg. dato:** 1999-08-20
(45) **Registreringsdato:** 1999-10-08
(45) **Publiceringsdato:** 1999-10-08
- (73) **Brugsmodeleindehaver:**
Lene Vad Jensen, Stradellasvej 34 2.th, 2450 København SV, Danmark
- (72) **Frembringer:**
Lene Vad Jensen, Stradellasvej 34 2.th, 2450 København SV, Danmark
-

- (54) **Benævnelse:**
Opslagstavle

- (57) **Sammendrag:**
Denne frembringelse angår et ophængningsprincip til dokumenter- en opslagstavle. Det nye ved frembringelsen udgøres af at dokumenterne fikseres på tavlen ved hjælp af allerede integrerede formdele - monterede skiver hvor dokumenterne skubbes på plads bagved.





(12) BRUGSMODELSKRIFT

Patentdirektoratet
TAASTRUP

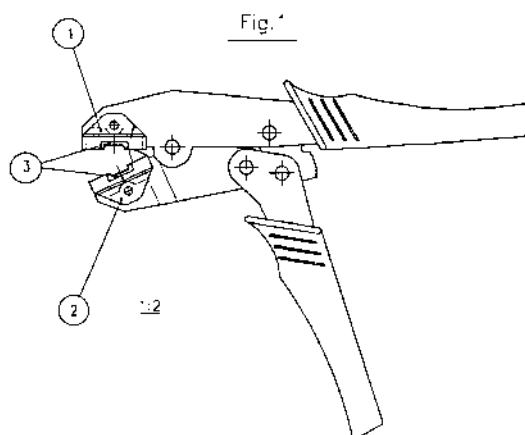
(21) **Ansøgningsnr.:** BA 1998 00349 (51) **Int.Cl.⁶:** H 02 G 1/12
 (22) **Indleveringsdag:** 1998-09-23
 (24) **Løbedag.:** 1998-09-23
 (41) **Alm. tilg. dato:** 1999-10-08
 (45) **Registreringsdato:** 1999-10-08
 (45) **Publiceringsdato:** 1999-10-08

(73) **Brugsmodeleindehaver:**
Steen Nielsen, Tessebøllevej 40, 4681 Herfølge, Danmark

(72) **Frembringer:**
Steen Nielsen, Tessebøllevej 40, 4681 Herfølge, Danmark;
Hasse Greis Persson, Løkketrogen 36, 2625 Vallensbæk, Danmark

(54) **Benævnelse:**
Afisoleringsværktøj

(57) **Sammendrag:**
Frembringelsen angår et værktøj der muliggør afisolering et vilkårligt sted på et rektangulært elkabel.
Det nye ved frembringelsen udgøres af kæbernes og knivenes udformning, således at profilen er svarende til elkabelets / ledningens profil.





(12) BRUGSMODELSKRIFT

Patentdirektoratet

TAASTRUP

(21) **Ansøgningsnr.:** BA 1998 00403 (51) **Int.Cl.⁶:** A 47 L 13/00
 (22) **Indleveringsdag:** 1998-10-28
 (24) **Løbedag.:** 1998-10-28
 (41) **Alm. tilg. dato:** 1999-10-08
 (45) **Registreringsdato:** 1999-10-08
 (45) **Publiceringsdato:** 1999-10-08

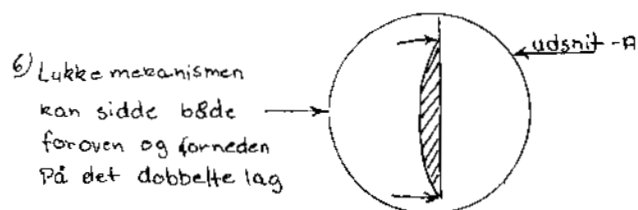
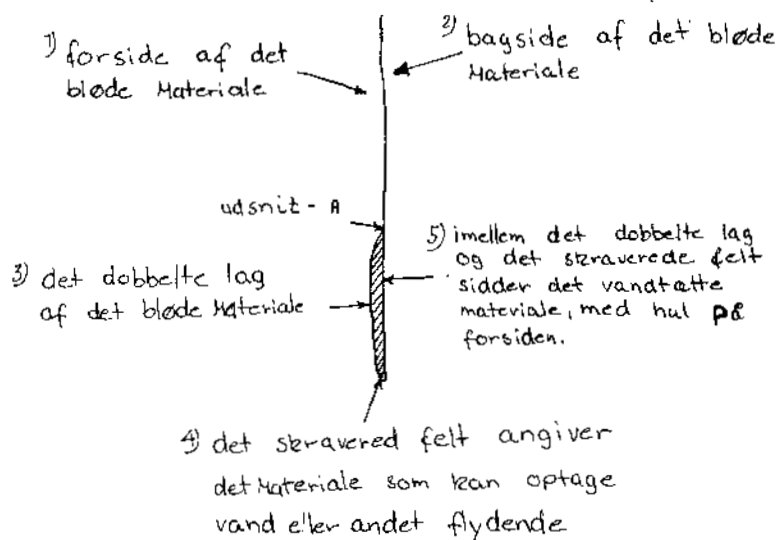
(73) **Brugsmodeleindehaver:**
 René Poulsen, Svanereden 5, 9230 Svenstrup Jylland, Danmark

(72) **Frembringer:**
 René Poulsen, Svanereden 5, 9230 Svenstrup Jylland, Danmark

(54) **Benævnelse:**
 Genstand til rengøring med væske og aftørring bagefter

(57) **Sammendrag:**

Denne frembringelse angår et blødt materiale som er lagt dobbelt i bunden, inde i det dobbelte lag er der et væsketæt materiale, hvorpå der er et hul på forsiden. Imellem det væsketætte materiale er der et væskeoptagende materiale. Det væske optagende materiale bliver lukket inde ved brug af en lukkemekanisme. Med denne frembringelse kan man vaske og tørre af i et og samme produkt.





(12) BRUGSMODELSKRIFT

Patentdirektoratet
TAASTRUP

(21) **Ansøgningsnr.:** BA 1998 00462 (51) **Int.Cl.⁶:** E 05 B 73/00
 (22) **Indleveringsdag:** 1998-12-07
 (24) **Løbedag.:** 1998-12-07
 (41) **Alm. tilg. dato:** 1999-10-08
 (45) **Registreringsdato:** 1999-10-08
 (45) **Publiceringsdato:** 1999-10-08

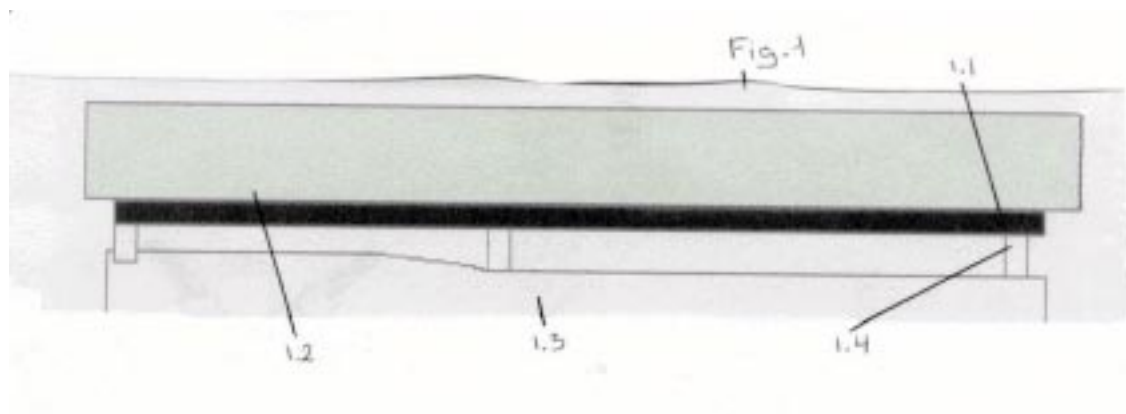
(73) **Brugsmodeleindehaver:**
Claus Bækhave, Vollerupgade 24, 4792 Askeby, Danmark

(72) **Frembringer:**
Claus Bækhave, Vollerupgade 24, 4792 Askeby, Danmark

(54) **Benævnelse:**
Tyvesikring til PC-kabinet

(57) **Sammendrag:**

Denne frembringelse angår en plade af hårdt materiale, monteret under bordplade el. lign. med skruer eller lim, som derefter påmonteres kabinettet med skruer, bolte el. lign., påsat mellemstykker af hårdt materiale. Kabinettets sider er skåret op, og påmonteret en lås i hver side, som gør det lettere at reparere eller udskifte dele for en edb-tekniker. Den har endnu en fordel ved at den ikke optager unødigt plads, da kabinettet ikke fylder mere end normalt.





(12) BRUGSMODELSKRIFT

Patentdirektoratet

TAASTRUP

(21) **Ansøgningsnr.:** BA 1998 00479 (51) **Int.Cl.⁶:** F 24 B 1/198
(22) **Indleveringsdag:** 1998-12-17
(24) **Løbedag.:** 1998-12-17
(41) **Alm. tilg. dato:** 1999-10-08
(45) **Registreringsdato:** 1999-10-08
(45) **Publiceringsdato:** 1999-10-08

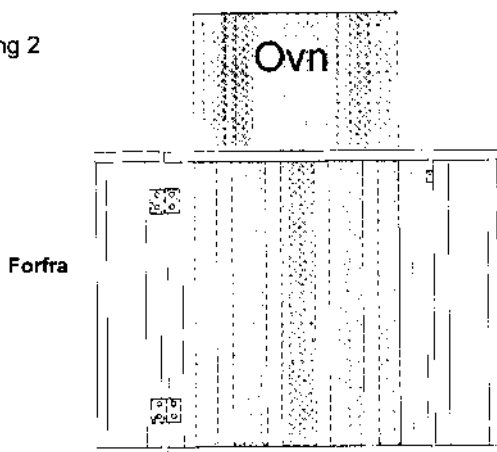
(73) **Brugsmodeleindehaver:**
Asgeir Ulsnes, Røjlevej 8, 5935 Bagenkop, Danmark

(72) **Frembringer:**
Asgeir Ulsnes, Røjlevej 8, 5935 Bagenkop, Danmark

(54) **Benævnelse:**
Afskærmning til pejs/brændeovne

(57) **Sammendrag:**
Denne frembringelse angår en afskærmning til brug i forbindelse med varmekilder der afgiver strålevarme, som f.eks. pejs og brændeovne.
Det nye ved frembringelsen består i at afskærmningen omslutter varmekilden og fikseres.

Tegning 2





(12) BRUGSMODELSKRIFT

Patentdirektoratet
TAASTRUP

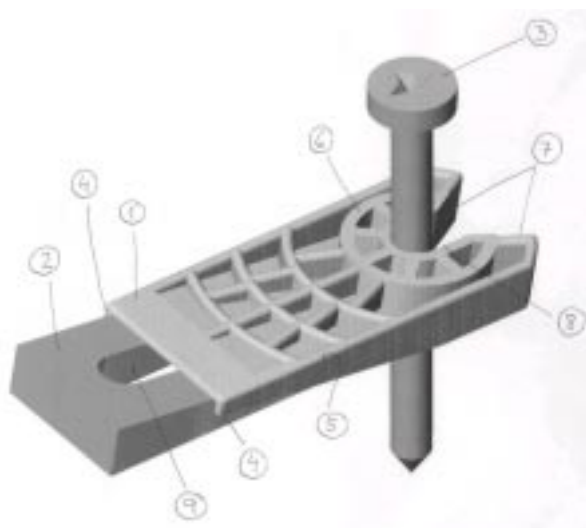
(21) **Ansøgningsnr.:** BA 1998 00484 (51) **Int.Cl.⁶:** E 04 B 2/30; E 06 B 1/56
 (22) **Indleveringsdag:** 1998-12-28
 (24) **Løbedag.:** 1998-12-28
 (41) **Alm. tilg. dato:** 1999-10-08
 (45) **Registreringsdato:** 1999-10-08
 (45) **Publiceringsdato:** 1999-10-08

(73) **Brugsmodeleindehaver:**
Thomas Køster, Harløsevej 184, 3400 Hillerød, Danmark

(72) **Frembringer:**
Thomas Køster, Harløsevej 184, 3400 Hillerød, Danmark

(54) **Benævnelse:**
Afstandskile til fastgørelse af bygningselementer - såsom døre og vinduer

(57) **Sammendrag:**
Frembringelsen er 2 samvirkende afstandskiler til anvendelse ved montering af emner - f.eks. vinduer og døre og som udmærker sig ved, at anvende monteringskruen til at fastholde kilen under selve montagen samt efterfølgende at benytte skruen som omdrejningspunkt for en drejning der bringer kilerne ind i hulrummet. Kilerne kan ikke flytte sig under ekspansionen der fremkommer ved at føre den løse kile ind. Kræfterne overføres til skruen/fladen direkte og ændre derfor ikke selve emnets midlertidige fixering.





(12) BRUGSMODELSKRIFT

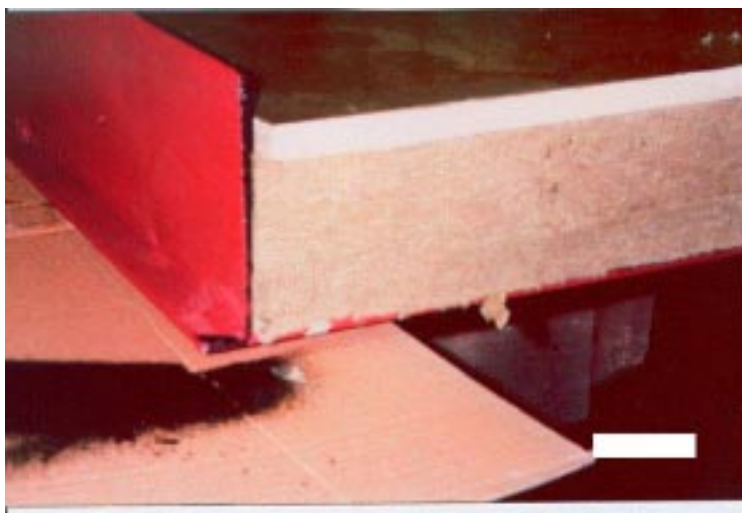
Patentdirektoratet

TAASTRUP

-
- (21) **Ansøgningsnr.:** BA 1998 00493 (51) **Int.Cl.⁶:** E 04 F 15/10
(22) **Indleveringsdag:** 1998-12-30
(24) **Løbedag.:** 1998-12-30
(41) **Alm. tilg. dato:** 1999-10-08
(45) **Registreringsdato:** 1999-10-08
(45) **Publiceringsdato:** 1999-10-08
- (73) **Brugsmodeleindehaver:**
Danish Flooring System A/S, Fynsgade 20, 6700 Esbjerg, Danmark
- (72) **Frembringer:**
Finn Bødker Ipsen, Engvej 7, 7500 Holstebro, Danmark
- (74) **Fuldmægtig:**
Jørgen Makhholm v/advokatfirmaet Thuesen & Bødker, Kongensgade 58, 1., 6701 Esbjerg, Danmark

-
- (54) **Benævnelse:**
Vandtæt brandsikkert gulv

- (57) **Sammendrag:**
"Føl-proff er et vandtæt brandsikkert gulv bestående af tre dele isolering, letvægtsplade, ikke-brandbart materiale og gummimembran, hvorved opnås, at gulvbelægning i den maritime sektor og offshore-sektoren og byggeri, hvor der er særlige krav til brandsikkerhed og vandtæt etageadskillelse, gøres betydeligt lettere."





(12) BRUGSMODELSKRIFT

Patentdirektoratet
TAASTRUP

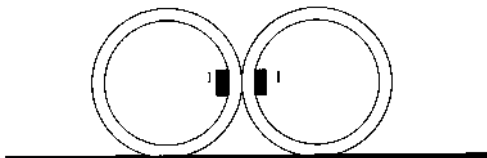
Reg. brugsmode med prøvning

- (21) **Ansøgningsnr.:** BA 1999 00028 (51) **Int.Cl.⁶:** A 63 B 23/16; A 61 H 15/00;
A 63 B 39/00
- (22) **Indleveringsdag:** 1999-01-22
- (24) **Løbedag.:** 1999-01-22
- (41) **Alm. tilg. dato:** 1999-10-08
- (45) **Registreringsdato:** 1999-10-08
- (45) **Publiceringsdato:** 1999-10-08
- (73) **Brugsmodeindehaver:**
Jun Christian Mogi Rosendahl, N.J. Fjords Allé 16 3. tv., 1957 Frederiksberg C, Danmark
- (72) **Frembringer:**
Jun Christian Mogi Rosendahl, N.J. Fjords Allé 16 3. tv., 1957 Frederiksberg C, Danmark

- (54) **Benævnelse:**
Magnetisk kuglepar, der kan bruges til leg, stimulering af fingermuskulatur, afslapning og andet

- (57) **Sammendrag:**
Denne frembringelse angår et magnetisk kuglepar, der ved rotation af disse kan bruges til leg, stimulering af fingermuskulatur, afslapning og andet. Det nye ved frembringelsen udgøres af, at hver kugle i kugleparret indeholder en lidt mindre kugle, hvori en magnet er fastsat. Den lette magnetiske tiltrækningskraft imellem kuglerne, gør at kuglerne hele tiden vil søge mod hinanden, hvilket betyder at kuglerne vil være lettere at styre under rotationen.

Figur 2





(12) BRUGSMODELSKRIFT

Patentdirektoratet

TAASTRUP

(21) **Ansøgningsnr.:** BA 1999 00046 (51) **Int.Cl.⁶:** A 47 G 19/03
(22) **Indleveringsdag:** 1999-02-02
(24) **Løbedag.:** 1999-02-02
(41) **Alm. tilg. dato:** 1999-10-08
(45) **Registreringsdato:** 1999-10-08
(45) **Publiceringsdato:** 1999-10-08

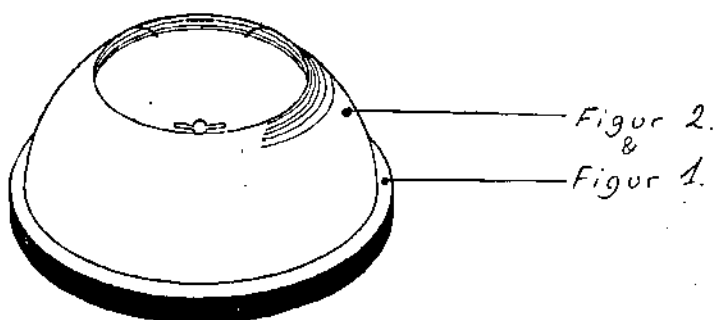
(73) **Brugsmodeleindehaver:**
Peter Nymann Lund, Hestehavevej 2, 4690 Haslev, Danmark

(72) **Frembringer:**
Peter Nymann Lund, Hestehavevej 2, 4690 Haslev, Danmark

(54) **Benævnelse:**
Tilbehør til fondue

(57) **Sammendrag:**

Denne fonduespydskål skal gøre det nemmere ved brug af fonduen. For at undgå at stikke fonduespydet ind i fingrene og at spydet glider på tallerkenen når kødet sættes fast på spydspidsen, lægges kødet i skålen og spydspidsen stikkes gennem frihullet i skålens bund. Spydskålen står på en bund som beskytter bordet for stikmærker fra spydspidsen. Bunden holder samtidig skålen på plads og sørger for at der ikke kommer kødsaft uden for skålen.





(12) BRUGSMODELSKRIFT

Patentdirektoratet
TAASTRUP

(21) **Ansøgningsnr.:** BA 1999 00148 (51) **Int.Cl.⁶:** A 47 B 9/12; A 47 B 9/20
 (22) **Indleveringsdag:** 1999-04-06
 (24) **Løbedag.:** 1999-04-06
 (41) **Alm. tilg. dato:** 1999-10-08
 (45) **Registreringsdato:** 1999-10-08
 (45) **Publiceringsdato:** 1999-10-08

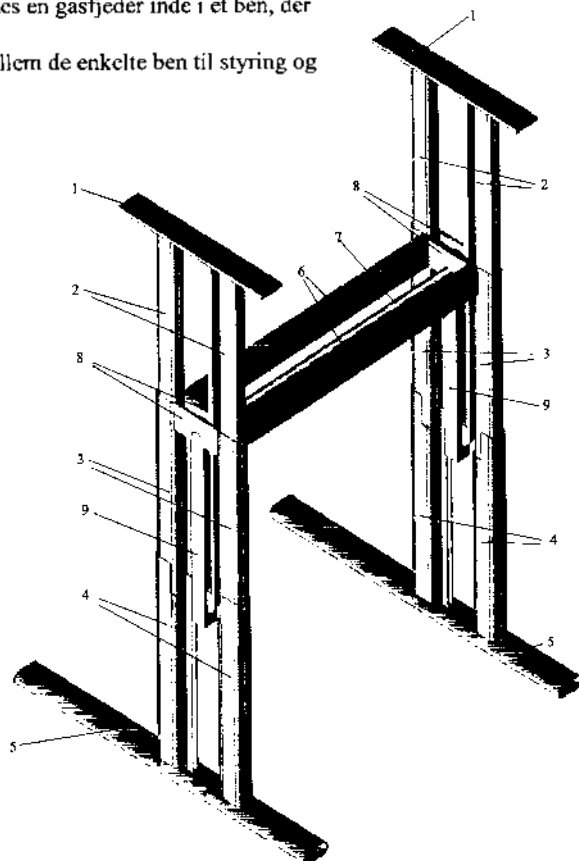
(73) **Brugsmodeleindehaver:**
Kim Fjellø-Jensen, Troense Strandvej 48, 5700 Svendborg, Danmark

(72) **Frembringer:**
Kim Fjellø-Jensen, Troense Strandvej 48, 5700 Svendborg, Danmark

(74) **Fuldmægtig:**
Produktudviklingscentret, Abildvej 1 A, 5700 Svendborg, Danmark

(54) **Benævnelse:**
Tresøjlet bord

(57) **Sammendrag:**
Denne frembringelse angår et højdejusterbart tresøjlet bord som beskrevet i brugsmodele ansøgning nr. 98 00115, der kan drives v.h.a. en elektromotor med snække-drev der driver den centrale aksel, eller med en aktuator påsat mellem mellem-delen og topdelen af bordet. For at hjælpe med at justere bordet i højden kan det forsynes med en fjeder, der er påsat mellem den centrale aksel og sargen, og som opspændes ved at den centrale aksel roterer under nedadgående bevægelse. Alternativ kan der påsættes en gasfjeder inde i et ben, der opspændes under den nedadgående bevægelse. Dette højdejusterbare bord er forsynet med glidelejer mellem de enkelte ben til styring og friktionsformindskelse.





(12) BRUGSMODELSKRIFT

Patentdirektoratet

TAASTRUP

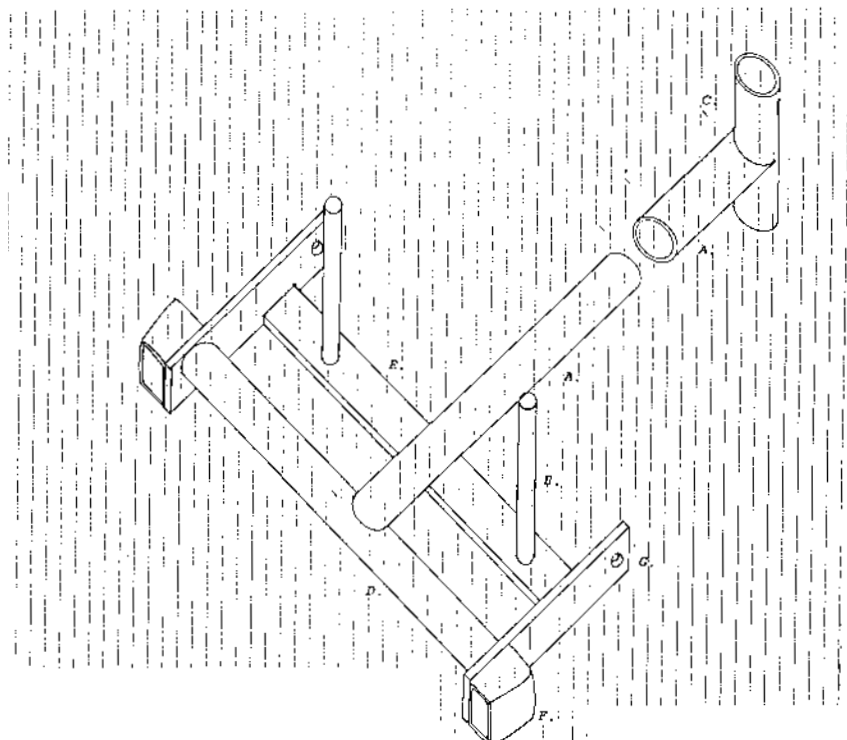
(21) **Ansøgningsnr.:** BA 1999 00168 (51) **Int.Cl.⁶:** B 26 B 27/00
 (22) **Indleveringsdag:** 1999-04-20
 (24) **Løbedag.:** 1999-04-20
 (41) **Alm. tilg. dato:** 1999-10-08
 (45) **Registreringsdato:** 1999-10-08
 (45) **Publiceringsdato:** 1999-10-08

(73) **Brugsmodeleindehaver:**
 Hardy Munch Ipsen, Bodernevej 24, 3720 Åkirkeby, Danmark

(72) **Frembringer:**
 Hardy Munch Ipsen, Bodernevej 24, 3720 Åkirkeby, Danmark

(54) **Benævnelse:**
 Adapter til gulvbelægnings knive

(57) **Sammendrag:**
 Denne frembringelse angår en justerbar Adapter til brug ved opskæring af gulvbelægning ved renoverings arbejde, det nye ved adapteren udgøres af, at gulvbelægnings knive kan fastmonteres parallelt i hylstre i side vanger som fasts spændt, ved pålægning af vægt lodder hen over adapter konstruktionens forgrening opnås tryk der produceres ned i knivenes blade, når adapteren hæves i en given træk højde, hvorpå opskæring derved foretages i strimmel i en arbejds gang.





(12) BRUGSMODELSKRIFT

Patentdirektoratet
TAASTRUP

(21) **Ansøgningsnr.:** BA 1999 00197 (51) **Int.Cl.⁶:** B 60 J 11/00; B 60 B 7/00
(22) **Indleveringsdag:** 1999-05-17
(24) **Løbedag.:** 1999-05-17
(41) **Alm. tilg. dato:** 1999-10-08
(45) **Registreringsdato:** 1999-10-08
(45) **Publiceringsdato:** 1999-10-08

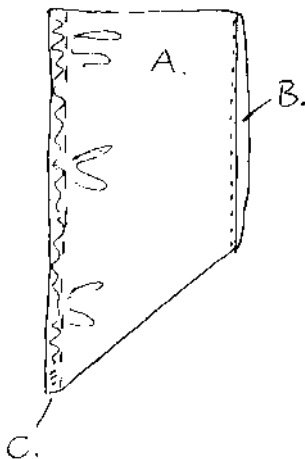
(73) **Brugsmodeleindehaver:**
Flemming Hertz, Nøddelunden 404, 2765 Smørum, Danmark

(72) **Frembringer:**
Flemming Hertz, Nøddelunden 404, 2765 Smørum, Danmark

(54) **Benævnelse:**
Dækskjold

(57) **Sammendrag:**

Denne frembringelse angår et dækskjold til beskyttelse mod sollys, på biler, Campingvogne, trailere osv. **det som er nyt ved** frembringelsen udgøres af, at der er ved påsyning af løbegang, med ilagt elastiksnor, opnås en bedre beskyttelse, da elastikken ved montering, får dækskjoldet til at forme sig efter hjulets form, og derved beskytter hele dækket.





(12) BRUGSMODELSKRIFT

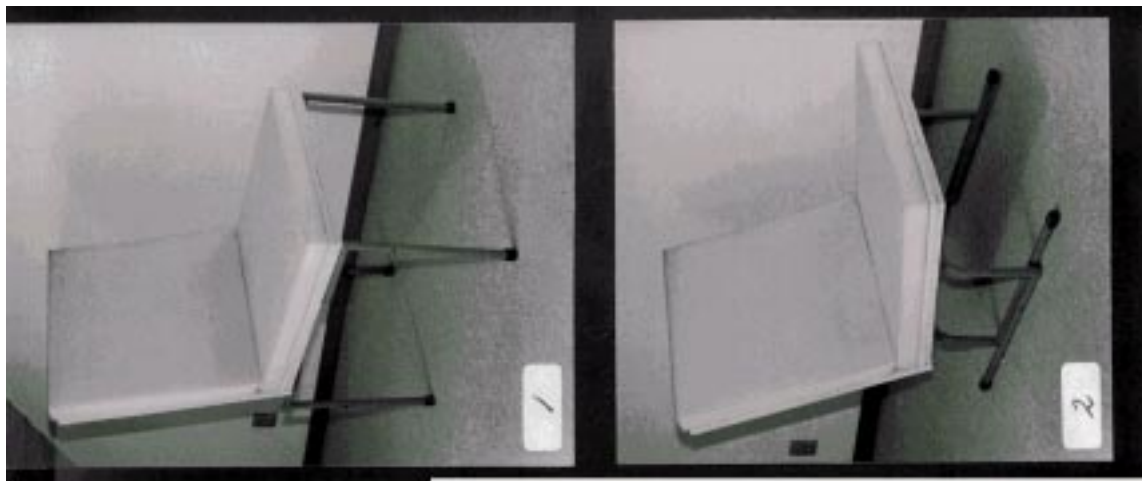
Patentdirektoratet

TAASTRUP

-
- (21) **Ansøgningsnr.:** BA 1999 00204 (51) **Int.Cl.⁶:** A 47 C 1/028; A 47 B 9/18;
A 47 B 13/06
- (22) **Indleveringsdag:** 1999-08-10
- (24) **Løbedag.:** 1999-08-10
- (41) **Alm. tilg. dato:** 1999-10-08
- (45) **Registreringsdato:** 1999-10-08
- (45) **Publiceringsdato:** 1999-10-08
- (73) **Brugsmodeleindehaver:**
Ole Hedegaard, "Bøgely" Grevevej 16, 2670 Greve, Danmark
- (72) **Frembringer:**
Ole Hedegaard, "Bøgely" Grevevej 16, 2670 Greve, Danmark
-

- (54) **Benævnelse:**
Understel til stol og bord, så de kan ændres fra lænestol/sofabord til spisestuestol/spisestuebord

- (57) **Sammendrag:**
Bord og stol vil kunne løse problemet for de personer, der gerne vil sidde ved et spisestue-arrangement, når de spiser, og et dagligstue-arrangement, når de slapper af, men hvor der ikke er levnet plads til begge slags møbler.





(12) BRUGSMODELSKRIFT

Patentdirektoratet
TAASTRUP

- (21) **Ansøgningsnr.:** BA 1999 00215 (51) **Int.Cl.⁶:** F 04 B 35/04; F 04 B 39/12
 (22) **Indleveringsdag:** 1999-05-27
 (24) **Løbedag.:** 1999-05-27
 (41) **Alm. tilg. dato:** 1999-08-28
 (45) **Registreringsdato:** 1999-10-08
 (45) **Publiceringsdato:** 1999-10-08
- (30) **Prioritetsoplysninger:**
1998-05-28 IT PN98 U 000030
- (73) **Brugsmodeleindehaver:**
Zanussi Elettromeccanica S.p.A., Via Giardini Cattaneo 3 I-33170 Pordenone, Italien
- (72) **Frembringer:**
Roberto Missio, Via Ugo Foscolo 7 33170 Pordenone, Italien
- (74) **Fuldmægtig:**
Budde, Schou & Ostenfeld A/S, Bredgade 41, 1011 København K, Danmark

- (54) **Benævnelse:**
Hermetisk kølekompressor med forbedrede styre- og forbindelsesorganer

- (57) **Sammendrag:**
Hermetisk kølekompressor, specielt til husholdningsapparater, og omfattende styre- og forbindelsesorganer, som f.eks. en motoroverbelastningsafbryder (13) forsynet med en beskyttende understøtning (14), en elektrisk motorstarter (16), en klemrække (17) med tilsluttet trækafastning (18) og et lukkedæksel (27), i hvilket nogle af disse dele er integreret i én enkelt konstruktion udformet i ét stykke (15). Dækslet (27) er monteret glidende i en retning, som er tangential i forhold til indkapslingen (10) af kompressoren.

Denne løsning er fordelagtig, da den reducerer antallet af dele, der skal samles, og reducerer pladsen, der kræves for at rumme kompressoren.

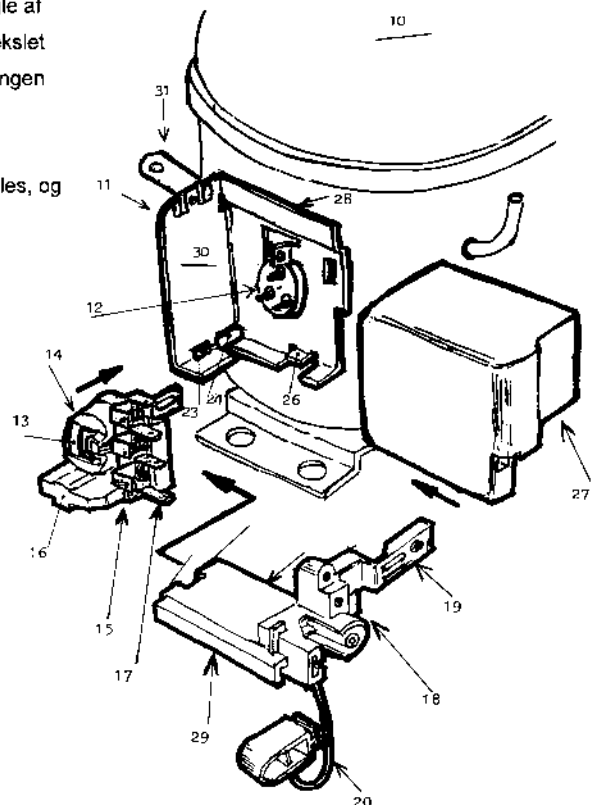


FIG. 1



(12) BRUGSMODELSKRIFT

Patentdirektoratet
TAASTRUP

(21) **Ansøgningsnr.:** BA 1999 00240 (51) **Int.Cl.⁶:** B 25 H 1/00; B 05 C 13/00
 (22) **Indleveringsdag:** 1999-06-25
 (24) **Løbedag.:** 1998-11-03
 (41) **Alm. tilg. dato:** 1999-10-08
 (45) **Registreringsdato:** 1999-10-08
 (45) **Publiceringsdato:** 1999-10-08

(73) **Brugsmodelindehaver:**
F.K. Teknik/Design ApS, Banevænget 1 A, 5270 Odense N, Danmark

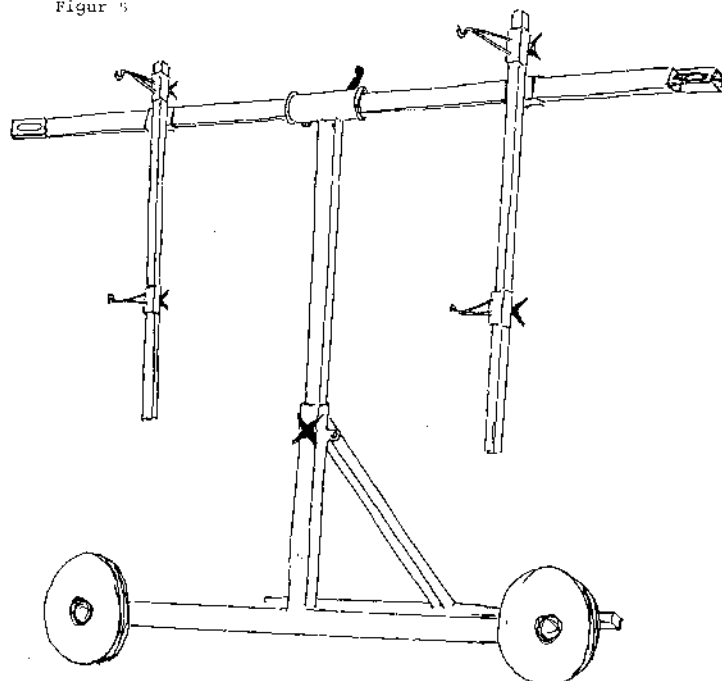
(72) **Frembringer:**
Jan Kreiberg, Ravnebjerggyden 81 Ravnebjerg, 5491 Blommenslyst, Danmark

(74) **Fuldmægtig:**
Jan Kreiberg, Ravnebjerggyden 81 Ravnebjerg, 5491 Blommenslyst, Danmark

(54) **Benævnelse:**
Drejemeکانisme på justerbart apparat til fiksering af løsdele under bearbejdning

(57) **Sammendrag:**
Denne frembringelse angår et justerbart apparat til fiksering af løsdele under bearbejdning, typisk overfladebehandling. Det nye ved frembringelsen er, at apparatet kan reduceres til en næsten helt flad enhed p.g.a. det sammanklappelige bagben samt at løsdele kan monteres v.h.a. en integreret del af apparatet p.g.a. et ovalt hul klippet i skydestangens slutstykke. Desuden er det nyt at drejemeکانismen er helt lukket inde og af minimal udstrækning, fordi den kun består af 2 runde rør der går inden i hinanden. Denne ansøgning vedrører kun drejemeکانismen.

Figur 5



Det nye apparat i sin helhed



(12) BRUGSMODELSKRIFT

Patentdirektoratet
TAASTRUP

(21) **Ansøgningsnr.:** BA 1999 00241 (51) **Int.Cl.⁶:** B 25 H 1/00; B 05 C 13/00
 (22) **Indleveringsdag:** 1999-06-25
 (24) **Løbedag.:** 1998-11-03
 (41) **Alm. tilg. dato:** 1999-10-08
 (45) **Registreringsdato:** 1999-10-08
 (45) **Publiceringsdato:** 1999-10-08

(73) **Brugsmodeleindehaver:**
F.K. Teknik/Design ApS, Banevænget 1 A, 5270 Odense N, Danmark

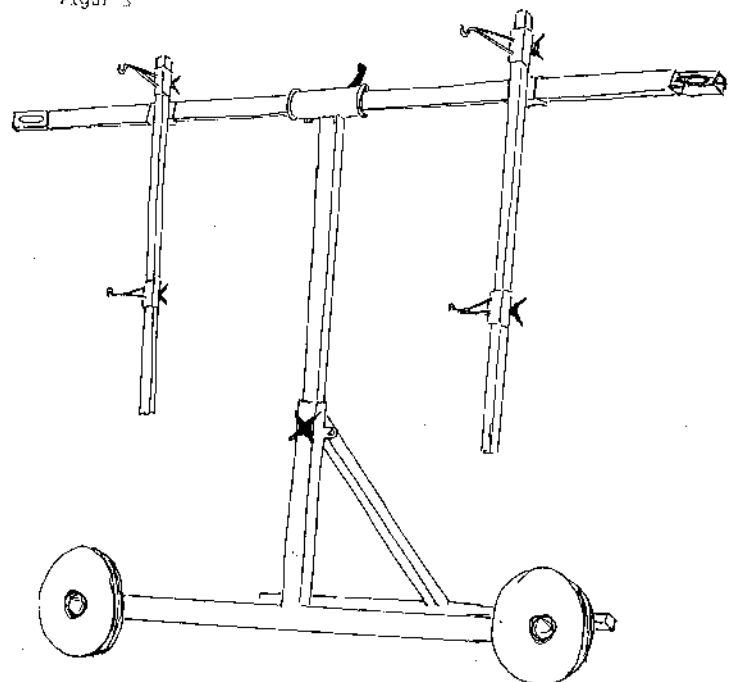
(72) **Frembringer:**
Jan Kreiberg, Ravnebjerggyden 81 Ravnebjerg, 5491 Blommenslyst, Danmark

(74) **Fuldmægtig:**
Jan Kreiberg, Ravnebjerggyden 81 Ravnebjerg, 5491 Blommenslyst, Danmark

(54) **Benævnelse:**
Løsdelsholder på justerbart apparat til fiksering af løsdeler under bearbejdning

(57) **Sammendrag:**
Denne frembringelse angår et justerbart apparat til fiksering af løsdeler under bearbejdning, typisk overfladebehandling. Det nye ved frembringelsen er, at apparatet kan reduceres til en næsten helt flad enhed p.g.a. det sammanklappelige bagben samt at løsdeler kan monteres v.h.a. en integreret del af apparatet p.g.a. et ovalt hul klippet i skydestangens slutstykke. Desuden er det nyt at drejemekanismen er helt lukket inde og af minimal udstrækning, fordi den kun består af 2 runde rør der går inden i hinanden. Denne ansøgning vedrører kun løsdelsholderen.

Figur 3



Det nye apparat i sin helhed



(12) BRUGSMODELSKRIFT

Patentdirektoratet
TAASTRUP

(21) **Ansøgningsnr.:** BA 1999 00242 (51) **Int.Cl.⁶:** B 25 H 1/00; B 05 C 13/00
 (22) **Indleveringsdag:** 1999-06-25
 (24) **Løbedag.:** 1998-11-03
 (41) **Alm. tilg. dato:** 1999-10-08
 (45) **Registreringsdato:** 1999-10-08
 (45) **Publiceringsdato:** 1999-10-08

(73) **Brugsmodeleindehaver:**
F.K. Teknik/Design ApS, Banevænget 1 A, 5270 Odense N, Danmark

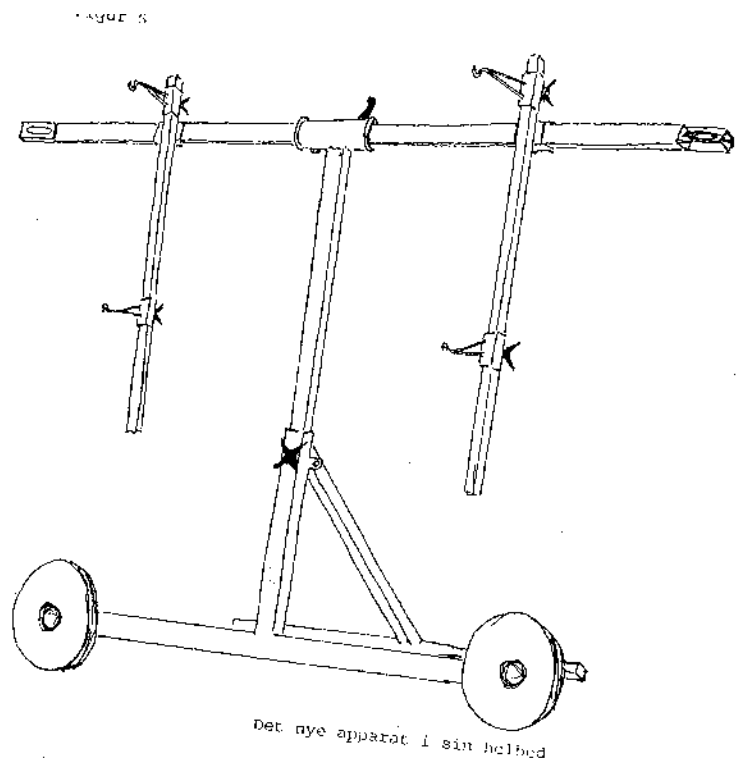
(72) **Frembringer:**
Jan Kreiberg, Ravnebjerggyden 81 Ravnebjerg, 5491 Blommenslyst, Danmark

(74) **Fuldmægtig:**
Jan Kreiberg, Ravnebjerggyden 81 Ravnebjerg, 5491 Blommenslyst, Danmark

(54) **Benævnelse:**
Sammenklappelig vogn til justerbart apparat til fiksering af løsdele under bearbejdning

(57) **Sammendrag:**

Denne frembringelse angår et justerbart apparat til fiksering af løsdele under bearbejdning, typisk overfladebehandling. Det nye ved frembringelsen er, at apparatet kan reduceres til en næsten helt flad enhed p.g.a. det sammenklappelige bagben samt at løsdele kan monteres v.h.a. en integreret del af apparatet p.g.a. et ovalt hul klippet i skydestangens slutstykke. Desuden er det nyt at drejemekanismen er helt lukket inde og af minimal udstrækning, fordi den kun består af 2 runde rør der går inden i hinanden. Denne ansøgning vedrører kun det sammenklappelige ben.





(12) BRUGSMODELSKRIFT

Patentdirektoratet
TAASTRUP

(21) **Ansøgningsnr.:** BA 1999 00243 (51) **Int.Cl.⁶:** B 66 D 5/00
(22) **Indleveringsdag:** 1999-06-28
(24) **Løbedag.:** 1999-06-28
(41) **Alm. tilg. dato:** 1999-10-08
(45) **Registreringsdato:** 1999-10-08
(45) **Publiceringsdato:** 1999-10-08

(73) **Brugsmodeleindehaver:**
Chris Nymann Nielsen, Nyløkkevej 14, 8600 Silkeborg, Danmark

(72) **Frembringer:**
Chris Nymann Nielsen, Nyløkkevej 14, 8600 Silkeborg, Danmark

(54) **Benævnelse:**
Nedfiringsbremse

(57) **Sammendrag:**
Nedfiringsbremsen bruges ved beskæring og topkapning af store og gamle træer til at sikre en kontrolleret nedfiring af afsavede grene og stammestykker.

Bremsen er af aluminium uden nogen form for bevægelige dele, nedfiringen foregår med reb, som slås om bremSENS tromle med tre tårn, dette er nok til at kontrollere, nedbremse og nedfire vægte op til 3000 kg.

Bremsen er fastgjort til træets rod og betjenes af en mand.





(12) BRUGSMODELSKRIFT

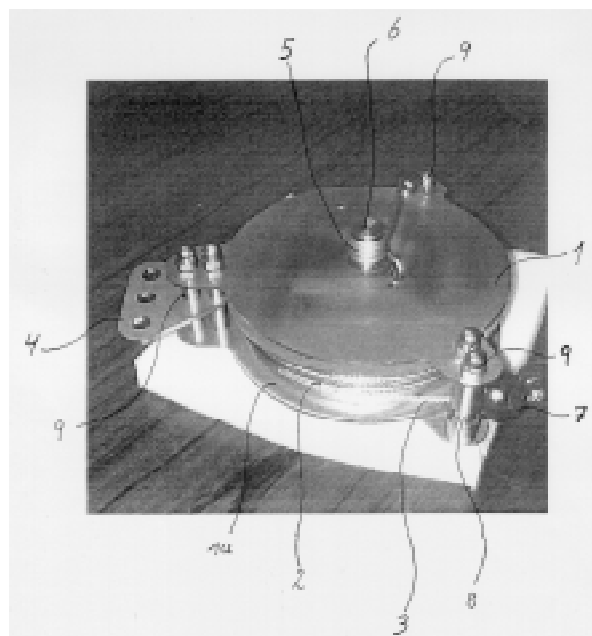
Patentdirektoratet

TAASTRUP

- (21) **Ansøgningsnr.:** BA 1999 00244 (51) **Int.Cl. 6:** B 66 D 1/30; B 66 D 5/00;
F 16 M 13/00
- (22) **Indleveringsdag:** 1999-06-30
- (24) **Løbedag.:** 1999-06-30
- (41) **Alm. tilg. dato:** 1999-10-08
- (45) **Registreringsdato:** 1999-10-08
- (45) **Publiceringsdato:** 1999-10-08
- (73) **Brugsmodeleindehaver:**
Gjerstrup Holding A/S, Hammerbakken 12, 3460 Birkerød, Danmark
- (72) **Frembringer:**
Bent Neubert, Tesch Alle 13, 2840 Holte, Danmark
- (74) **Fuldmægtig:**
Plougmann, Vingtoft & Partners A/S, Sankt Annæ Plads 11, 1021 København K, Danmark

- (54) **Benævnelse:**
Afbalanceringsindretning til anbringelse af genstande i en arbitrær højde under op- og nedhejsning af disse

- (57) **Sammendrag:**
Den foreliggende frembringelse angår en afbalanceringsindretning til anbringelse af genstande i en arbitrær højde, og som omfatter en holder med en aksel og en tromle. Tromlen er monteret på akslen således, at tromlen kan rotere om akslen, idet tromlen omfatter to endeflader og en opviklingsflade. En wire kan vikles om opviklingsfladen, og wiren omfatter et fastgørelsesorgan, der er anbragt i wirens ene ende til at fastgøre genstanden, således at genstanden kan hænge i wiren. Desuden omfatter indretningen organer til løsgørlig fastholdelse af tromlen i forskellige vinkelpositioner i forhold til akslen, hvorved længden af den del af wiren, der er viklet omkring tromlen, kan varieres samtidigt med, at wiren kan fastholde genstanden i forskellige højder svarende til tromlens forskellige positioner. Afbalanceringsindretningen er kendetegnet ved, at tromlens opviklingsflade er frit tilgængelig, således at opviklingsfladen og wiren kan rengøres, uden afbalanceringsindretningen skal adskilles.





(12) **BRUGSMODELSKRIFT**

Patentdirektoratet
TAASTRUP

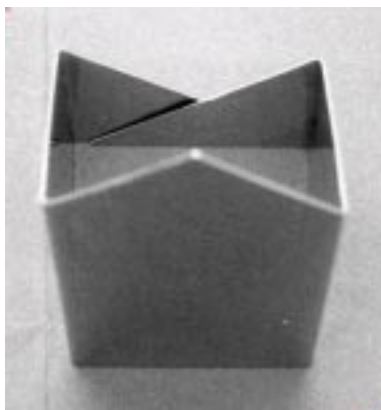
| | | | | |
|------|---------------------------|---------------|----------------------------------|--------------|
| (21) | Ansøgningsnr.: | BA 1999 00264 | (51) Int.Cl.⁶: | A 47 G 29/14 |
| (22) | Indleveringsdag: | 1999-07-14 | | |
| (24) | Løbedag.: | 1999-07-14 | | |
| (41) | Alm. tilg. dato: | 1999-10-08 | | |
| (45) | Registreringsdato: | 1999-10-08 | | |
| (45) | Publiceringsdato: | 1999-10-08 | | |

(73) **Brugsmodeleindehaver:**
Cristo Aps, Ewaldsgade 2, 2200 København N, Danmark

(72) **Frembringer:**
Thomas Eriksen, Nøjsomhedsvej 1, 4900 Nakskov, Danmark

(54) **Benævnelse:**
Holder til kartoner til flydende mejeriprodukter, juicer, vin og kildevand

(57) **Sammendrag:**
Denne frembringelse angår en holder til kartoner med kvadratisk bund til flydende mejeriprodukter, juicer, vin og kildevand. Det nye ved denne frembringelse er støtte- og klemmefunktionen af kartonets lodrette vægge og den omstændighed at holderens yderside viser i form af dug eller ingen dug om kartonets indhold er koldt eller har omgivelsernes temperatur.





(12) BRUGSMODELSKRIFT

Patentdirektoratet

TAASTRUP

- (21) **Ansøgningsnr.:** BA 1999 00266 (51) **Int.Cl.⁶:** A 47 J 47/16; A 47 B 81/02;
A 47 J 47/00
- (22) **Indleveringsdag:** 1999-07-15
- (24) **Løbedag.:** 1999-07-15
- (41) **Alm. tilg. dato:** 1999-10-08
- (45) **Registreringsdato:** 1999-10-08
- (45) **Publiceringsdato:** 1999-10-08
- (73) **Brugsmodeleindehaver:**
Poul Rudolf Illemaan, Skibdalsvej 21, 7990 Øster-Assels, Danmark
- (72) **Frembringer:**
Poul Rudolf Illemaan, Skibdalsvej 21, 7990 Øster-Assels, Danmark
- (74) **Fuldmægtig:**
Ole Olsson, Kardybvej 19, Tastum, 7850 Stoholm Jylland, Danmark

- (54) **Benævnelse:**
Ophæng til skærebrætter og lignende redskaber især køkkenredskaber

- (57) **Sammendrag:**
Denne frembringelse angår et ophæng til skærebrætter og lignende redskaber, især køkkenredskaber, hvor skærebrædderne eller redskaberne anbringes i lodret hængende stilling.

Frembringelsen er ejendommelig ved, at ophængen udgøres af en bøjle, som er fremstillet ved bukning af eksempelvis rundstål. Bøjlen, som er fremstillet ud i ét af et enkelt stykke materiale, er formet med et antal indbyrdes parallelle, U-formede bugter, som alle har deres åbninger vendende ud til den samme side af bøjlen og som alle ligger i samme vandrette plan. Hver af de U-formede bugter fremtræder med to parallelle, aflange sidestykker, hvis indbyrdes afstand er mindre end skærebræddernes tykkelse.

Skærebrædderne er hver forsynet med to på tværs af skærebræddet forløbende, notlignende indfræsninger, som befinder sig ud for hinanden på hver side af skærebræddet. Skærebræddet anbringes i ophængen ved indføring i en af dets U-formede bugter, idet det mellem indfræsningerne værende indsnævrede tværsnit i skærebræddet er tilpasset afstanden mellem de to sider i den pågældende U-bugt. Ophængen kan eksempelvis være beregnet til opsætning på en væg, hvorved skærebrædderne ophænges side ved side i passende indbyrdes afstand. Ophængen udmærker sig ved at være funktionelt og praktisk i brug, og ved at have en høj designmæssig værdi.

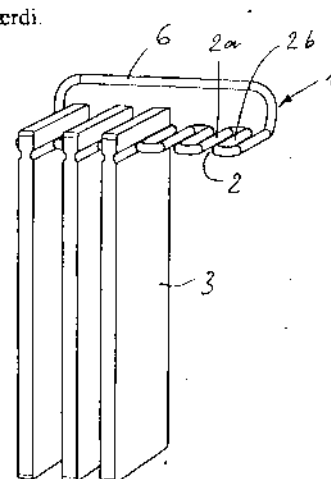


Fig. 1



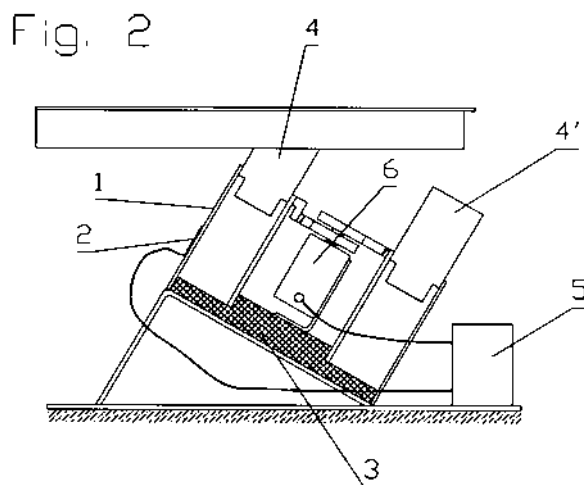
(12) BRUGSMODELSKRIFT

Patentdirektoratet
TAASTRUP

- (21) **Ansøgningsnr.:** BA 1999 00267 (51) **Int.Cl.⁶:** G 05 D 19/00
 (22) **Indleveringsdag:** 1999-07-15
 (24) **Løbedag.:** 1999-07-15
 (41) **Alm. tilg. dato:** 1999-10-08
 (45) **Registreringsdato:** 1999-10-08
 (45) **Publiceringsdato:** 1999-10-08
- (73) **Brugsmodeleindehaver:**
 Aktieselskabet Valdemar Skak Dansk Svingningsteknik, Otte Ruds Vej 12, 5700 Svendborg, Danmark
- (72) **Frembringer:**
 Morten Skak, Otte Ruds Vej 12, 5700 Svendborg, Danmark;
 Niels Thun, Stenderup 26, 6400 Sønderborg, Danmark

- (54) **Benævnelse:**
 Kontrolenhed for styring af vibrator og vibrationsmaskine

- (57) **Sammendrag:**
 Kontrolenhed (5) for styring af udsvinget på en vibrator og en vibrationsmaskine, der reagerer på det elektriske signal fra et eller flere krystaller (2) fastgjort til et blad (1), der er fæstet dels til fundamentet (3) og dels til en vibrerende part (4,4') eller mellem de vibrerende parter (4) og (4').





(12) BRUGSMODELSKRIFT

Patentdirektoratet

TAASTRUP

(21) **Ansøgningsnr.:** BA 1999 00268 (51) **Int.Cl.⁶:** B 25 H 7/00
 (22) **Indleveringsdag:** 1999-07-15
 (24) **Løbedag.:** 1999-07-15
 (41) **Alm. tilg. dato:** 1999-10-08
 (45) **Registreringsdato:** 1999-10-08
 (45) **Publiceringsdato:** 1999-10-08

(73) **Brugsmodeleindehaver:**
 Harris Knudsen, Næsbygårdsvej 34, 5270 Odense N, Danmark

(72) **Frembringer:**
 Harris Knudsen, Næsbygårdsvej 34, 5270 Odense N, Danmark

(54) **Benævnelse:**
 Centrum finder

(57) **Sammendrag:**

Denne frembringelse angår et værktøj til markering af centrum i forhold til et emnes parallelle sider. Det nye ved frembringelsen er den runde skive der gør det muligt at bruge værktøjet til forskellige former for markering, samt de to ben der kan drejes i forhold til skiven og hinanden hvor ved der opnås en høj grad af precision. Formen på værktøjet betyder samtidig at det er meget lettere at anvende end andet kendt håndværktøj til løsning af samme opgaver

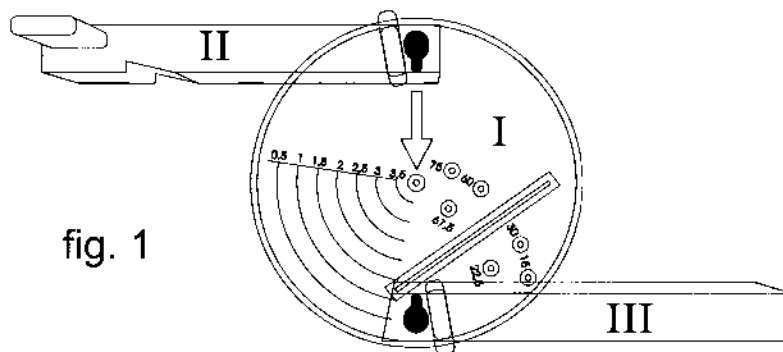
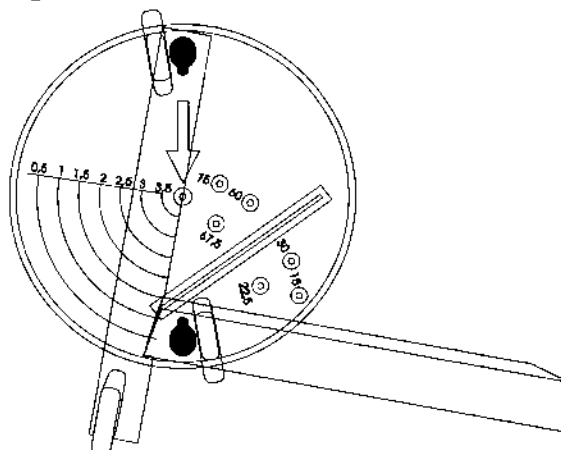


fig. 1

fig. 2





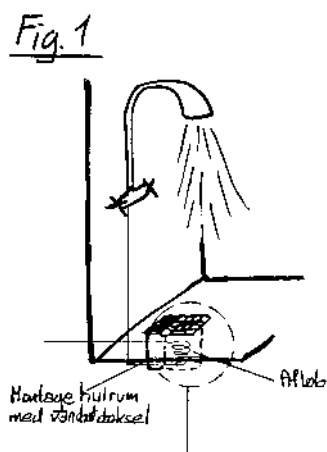
(12) BRUGSMODELSKRIFT

Patentdirektoratet
TAASTRUP

- (21) **Ansøgningsnr.:** BA 1999 00285 (51) **Int.Cl.⁶:** E 03 C 1/12; F 28 D 7/04;
F 28 D 7/08
- (22) **Indleveringsdag:** 1999-08-06
- (24) **Løbedag.:** 1999-08-06
- (41) **Alm. tilg. dato:** 1999-10-08
- (45) **Registreringsdato:** 1999-10-08
- (45) **Publiceringsdato:** 1999-10-08
- (73) **Brugsmodeleindehaver:**
Karsten Henning Jensen, Lindskovvej 30, 9000 Ålborg, Danmark
- (72) **Frembringer:**
Karsten Henning Jensen, Lindskovvej 30, 9000 Ålborg, Danmark

- (54) **Benævnelse:**
Varmevexsler til afløb

- (57) **Sammendrag:**
Denne frembringelse angår en varmevexsler, integreret i et afløb, til opvarmning af koldt brugsvand ved genvinding af varme fra afløbsvandet. Varmevexsleren er udformet som en spiral med flere parallelle rør. Genvindingen foregår ved at afløbsvæsken passerer væsken i spiralen, som derved opvarmes.





(12) BRUGSMODELSKRIFT

Patentdirektoratet

TAASTRUP

- (21) **Ansøgningsnr.:** BA 1999 00295 (51) **Int.Cl.⁶:** A 01 K 5/02
 (22) **Indleveringsdag:** 1999-08-13
 (24) **Løbedag.:** 1999-06-03
 (41) **Alm. tilg. dato:** 1999-10-08
 (45) **Registreringsdato:** 1999-10-08
 (45) **Publiceringsdato:** 1999-10-08
- (73) **Brugsmodeleindehaver:**
L. FRANSEN A/S, L. FRANSENSVEJ 4, 5600 Fåborg, Danmark
- (72) **Frembringer:**
Lars Brunse, c/o A/S L. Frandsen L Frandsensvej 4, 5600 Fåborg, Danmark
- (74) **Fuldmægtig:**
Larsen & Birkeholm A/S Skandinavisk Patentbureau, Banegårdspladsen 1, 1570 København V, Danmark

- (54) **Benævnelse:**
Foderautomat

(57) **Sammendrag:**

Ved ifølge frembringelsen at udforme en krybbe (1) i en foderautomat således, at den omfatter en tørfoderforhøjning (2), hvorpå tørfoderet (3) udledes, og hvorfra svinene/grisene kan æde, og med et hertil tilstødende vådfoderkammer (4), hvor det overskydende tørfoder (3) samles, og endelig med et vandkammer (5) i tilslutning hertil, hvorfra vand (7) kan løbe ind i vådfoderkammeret (4) og der opløde tørfoderet til dannelse af vådfoderet (8).

På denne måde vil svinene/grisene let kunne få adgang til såvel tørfoder (3), vådfoder (8) som rent drikkevand i en og samme krybbe (1).

Dette sikrer en rolig ædesituation, idet dyrene har fri adgang til nævnte foder og vand, og dermed, at der opnås en god tilvækst og gode levevilkår.

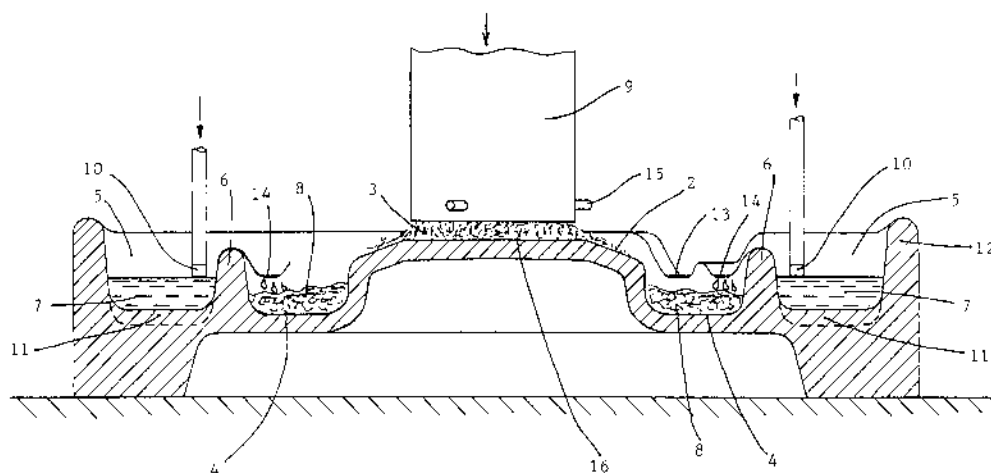


FIG. 2



(12) BRUGSMODELSKRIFT

Patentdirektoratet
TAASTRUP

(21) **Ansøgningsnr.:** BA 1999 00300 (51) **Int.Cl.⁶:** E 06 C 7/14
 (22) **Indleveringsdag:** 1999-08-18
 (24) **Løbedag.:** 1999-08-18
 (41) **Alm. tilg. dato:** 1999-10-08
 (45) **Registreringsdato:** 1999-10-08
 (45) **Publiceringsdato:** 1999-10-08

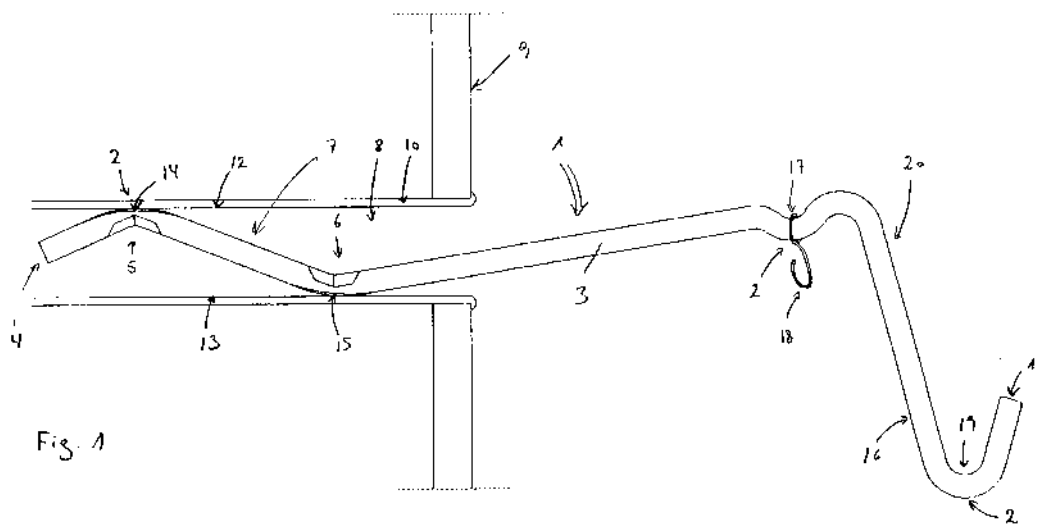
(73) **Brugsmodeleindehaver:**
 Michael Brodersen, Siøvej 39, 8370 Hadsten, Danmark;
 Michael Vindelbo, Nørsøvej 10, 8240 Risskov, Danmark

(72) **Frembringer:**
 Michael Brodersen, Siøvej 39, 8370 Hadsten, Danmark;
 Michael Vindelbo, Nørsøvej 10, 8240 Risskov, Danmark

(74) **Fuldmægtig:**
 PATRADE A/S, Åboulevarden 21, 8000 Århus C, Danmark

(54) **Benævnelse:**
 Holder med krog til brug i forbindelse med en stige med hule trin

(57) **Sammendrag:**
 Holder (1) til brug i kombination med en stige (9), der har hule trin (10), og hvilke hule trin (10) er tilgængelige fra stigen side, hvilken holder omfatter en stang med flere bugtninger (2), hvilken stang omfatter en lige midtersektion (3), en fikseringssektion (7), som kan indskydes i et hult trin (10), og en krogsektion (20).





(12) BRUGSMODELSKRIFT

Patentdirektoratet

TAASTRUP

- (21) **Ansøgningsnr.:** BA 1999 00301 (51) **Int.Cl.⁶:** A 47 G 1/06; G 09 F 15/00
 (22) **Indleveringsdag:** 1999-08-18
 (24) **Løbedag.:** 1999-08-18
 (41) **Alm. tilg. dato:** 1999-10-08
 (45) **Registreringsdato:** 1999-10-08
 (45) **Publiceringsdato:** 1999-10-08
- (73) **Brugsmodelindehaver:**
MegaCom A/S, Orient Plads 1 , 2100 København Ø, Danmark
- (72) **Frembringer:**
Peter Fiehl Jensen, Rønnebærtøften 5, 2950 Vedbæk, Danmark
- (74) **Fuldmægtig:**
PATRADE A/S, Åboulevarden 21, 8000 Århus C, Danmark

- (54) **Benævnelse:**
Cliprammesystem

- (57) **Sammendrag:**
Der beskrives et cliprammesystem (2) omfattende en grundramme (4) bestående af et antal grundprofiler (6) og en grundplade (8), samt omfattende et antal i forhold til grundrammen (4) svingbart arrangerede rammeprofiler (10), der tilsammen danner en ydre holderramme (12), og som er indrettet til at fastholde en reklametryksag, f.eks. en plakat, der er placeret på grundpladen (8), hvilke rammeprofiler (10) er fjerderpåvirket i retning imod grundrammen (4), hvor rammeprofilerne (10) udgøres af metalprofiler, der har overvejende trekantet tværsnit, og som ved tilstødende ender fortrinsvis er afskåret i gering, således at rammeprofilerne (10) i indadvunget holdestilling tilsammen danner nævnte ydre holderramme (12), og hvor rammeprofilerne (10) langs en fri sidekant er forsynet med holdelister (14), der består af et materiale med stor friktion, f.eks. gummi eller blød plastic. På enkel måde og ved hjælp af enkle foranstaltninger opnås herved et nyt og forbedret cliprammesystem, der navnlig er velegnet til brug ved fortrinsvis vægmontering af meget store reklameplakater, navnlig på butiksfacader.

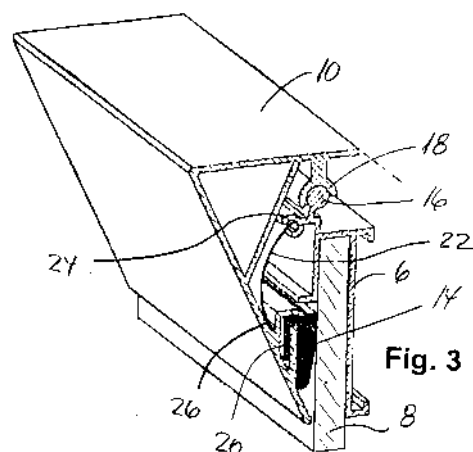


Fig. 3

Liste over registrerede brugsmodeller, hvori der er anmodet om prøvning eller udslettelse. Listen er i publiceringsnummerorden. Afgørelserne vil blive publiceret, når de foreligger.

Anmodning om prøvning

- (10) **Publicerings nr:** DK 1999 00121 U3 **Int.Cl:⁶:** C 02 F 1/52; C 02 F 1/74;
(10) C 02 F 9/00
- (21) **Ansøgningsnr:** BA 1999 00121
- (22) **Indleveringsdag:** 1999-03-16
- (45) **Registreringsdato:** 1999-04-23

- (73) **Indehaver:**
Henning Ludvigsen, Nørrebrogade 64 1.TV., 8900 Randers, Danmark

Anmodning fremsat af:

Procon, Rudolfgårdsvvej 1B, 8260 Viby J, Danmark

- (54) **Benævnelse:**
Minirensningsanlæg
-

Anmodning om prøvning

- (10) **Publicerings nr:** DK 1997 00030 U3 **Int.Cl:⁶:** B 67 B 7/16
- (21) **Ansøgningsnr:** BA 1997 00030
- (22) **Indleveringsdag:** 1997-01-23
- (45) **Registreringsdato:** 1997-02-28

- (73) **Indehaver:**
Tommy Larsen A/S, Rodelundvej 4, 8680 Ry, Danmark

Anmodning fremsat af:

Haustrups Hærderi A/S, Industribuen 16Ejby, 5592 Ejby, Danmark

- (54) **Benævnelse:**
Kapselåbner
-

Fornyelse af brugsmodeller

Fornyelse af registreringer foretaget i medfør af lov nr. 130 af 26. februar 1992.

| (10) Publ.nr. | Gyldig til | (10) Publ.nr. | Gyldig til |
|----------------------|-------------------|----------------------|-------------------|
| DK 1993 00121 | 2003-02-23 | | |
| DK 1993 00123 | 2003-02-23 | | |
| DK 1993 00389 | 2003-08-26 | | |
| DK 1993 00461 | 2003-10-18 | | |
| DK 1994 00452 | 2003-09-02 | | |
| DK 1996 00058 | 2002-02-16 | | |
| DK 1996 00281 | 2002-08-27 | | |
| DK 1996 00319 | 2002-09-20 | | |

Ophørte brugsmodeleregistreringer

| (10) Publ.nr. | Ophørsdato | (10) Publ.nr. | Ophørsdato |
|---------------|------------|---------------|------------|
| DK 1992 00045 | 1998-07-20 | | |
| DK 1996 00049 | 1999-02-09 | | |
| DK 1996 00052 | 1999-02-12 | | |
| DK 1996 00059 | 1999-02-19 | | |
| DK 1996 00064 | 1999-02-23 | | |
| DK 1996 00065 | 1999-02-23 | | |
| DK 1993 00090 | 1999-02-12 | | |
| DK 1993 00116 | 1999-02-22 | | |
| DK 1996 00007 | 1999-01-05 | | |



**Patent- og
Varemærkestyrelsen**

Erhvervsministeriet

Helgeshøj Allé 81
2630 Taastrup

Tlf. 4350 8000

Fax 4350 8001

E-post pvs@dkpto.dk

www.dkpto.dk

Pr. 1. januar 2000

Patenter

Supplerende beskyttelsescertifikater

Brugsmodeller

Mønstre (design)

Chips (halvledertopografier)

Vare- og fællesmærker

Skorstensmærker og kontorflag

Kommunevåbener og -segl

Publikationer*

Erhvervsservice*

Kopiservice*

Kurser og foredrag

* Priser vedrørende publikationer, erhvervsservice og kopiservice skal betragtes som vejledende, idet de endnu ikke er endeligt fastlagt.

Prisliste vedrørende internationale ansøgninger (PCT) og europæiske patentansøgninger (EPK) samt vedrørende ansøgninger om international varemærkeregistrering og EU-varemærkeregistrering kan fås ved henvendelse til Patent- og Varemærkestyrelsen.

PRISLISTE

Patenter

| | |
|-----------------------------------------------------------------------------------------------|----------|
| | kr. |
| 1. Ansøgningsgebyr | |
| a. Grundgebyr | 3000,00 |
| b. Tillægsgebyr for hvert patentkrav ud over 10 | 300,00 |
| 2. Gebyrer for nyhedsundersøgelse af international type (PL §9) | |
| I Når den svenske patentmyndighed er nyhedsundersøgende: | |
| a. Grundgebyr | 7090,00 |
| b. Tillægsgebyr for hvert krav ud over 10 | 115,00 |
| c. Ekspeditionsgebyr | 500,00 |
| II Når Den Europæiske Patentmyndighed er nyhedsundersøgende: | |
| a. Grundgebyr | |
| 1. For en prioritetsgivende ansøgning | 7090,00 |
| 2. I alle andre tilfælde | 11120,00 |
| b. Ekspeditionsgebyr | 500,00 |
| 3. Gebyr for senere indlevering af dansk oversættelse af international ansøgning | 1100,00 |
| 4. Genoptagelsesgebyr | 700,00 |
| 5. Patentmeddelelsesgebyr | |
| a. Grundgebyr | 2850,00 |
| b. Tillægsgebyr for hver side ud over 35 sider | 80,00 |
| c. Tillægsgebyr for hvert patentkrav, for hvilket der ikke er betalt ansøgningsgebyr | 300,00 |
| 6. Gebyr for publicering af oversættelser af europæiske patentskrifter | |
| a. Grundgebyr | 2250,00 |
| b. Tillægsgebyr for hver side ud over 35 sider | 80,00 |
| 7. Gebyr for publicering af ændrede danske patentskrifter | |
| a. Grundgebyr | 2850,00 |
| b. Tillægsgebyr for hver side ud over 35 sider | 80,00 |
| 8. Gebyr for publicering af ændrede oversættelser af europæiske patentskrifter | |
| a. Grundgebyr | 2250,00 |
| b. Tillægsgebyr for hver side ud over 35 sider | 80,00 |
| 9. Genoprettelsesgebyr | 3000,00 |
| 10. Årsgebyrer | |
| 1. gebyrår | 500,00 |
| 2. gebyrår | 500,00 |
| 3. gebyrår | 500,00 |
| 4. gebyrår | 1100,00 |
| 5. gebyrår | 1250,00 |
| 6. gebyrår | 1400,00 |
| 7. gebyrår | 1600,00 |
| 8. gebyrår | 1800,00 |
| 9. gebyrår | 2050,00 |
| 10. gebyrår | 2300,00 |
| 11. gebyrår | 2550,00 |
| 12. gebyrår | 2800,00 |
| 13. gebyrår | 3050,00 |
| 14. gebyrår | 3300,00 |
| 15. gebyrår | 3600,00 |
| 16. gebyrår | 3900,00 |
| 17. gebyrår | 4200,00 |
| 18. gebyrår | 4500,00 |
| 19. gebyrår | 4800,00 |
| 20. gebyrår | 5100,00 |

Årsgebyrer, der betales senere end forfaldsdag, forhøjes med 20%.
Gebyret skal være betalt inden 6 måneder efter forfaldsdagen.

| | |
|-------------------------------------------------------|---------|
| 11. Gebyr for fremsættelse af indsigelse | 2000,00 |
| 12. Gebyr for administrativ omprøvning | 7000,00 |
| 13. Klagegebyr | 8000,00 |

Ovennævnte priser skal ikke tillægges moms

Supplerende beskyttelsescertifikater

| | |
|------------------------------------------------|---------|
| | kr. |
| 1. Ansøgningsgebyr | 3000,00 |
| 2. Genoptagelsesgebyr | 600,00 |
| 3. Genoprettelsesgebyr | 3000,00 |
| 4. Årsgebyr pr. påbegyndt gebyrår | 5100,00 |

Årsgebyrer, der betales senere end forfaldsdag, forhøjes med 20%.
Gebyret skal være betalt inden 6 måneder efter forfaldsdagen.

| | |
|----------------------------------------------------|---------|
| 5. Gebyr for administrativ omprøvning | 1500,00 |
|----------------------------------------------------|---------|

Der skal betales et gebyr på 7000 kr. for eventuel omprøvning af grundpatentet

| | |
|----------------------------|---------|
| 6. Klagegebyr | 4000,00 |
|----------------------------|---------|

Ovennævnte priser skal ikke tillægges moms

Brugsmodeller

| | |
|-----------------------------------------------------------------------------------------------|---------|
| | kr. |
| 1. Ansøgningsgebyr | 2000,00 |
| 2. Gebyr for senere indlevering af dansk oversættelse af international ansøgning | 1100,00 |
| 3. Genoptagelsesgebyr | 400,00 |
| 4. Fornyelsesgebyrer | |
| For 1. periode | 2000,00 |
| For 2. periode | 3000,00 |

Fornyelsesgebyrer, der betales efter udløbet af den pågældende registreringsperiode, forhøjes med 20%.

| | |
|------------------------------------------------------------------------------------------------------|---------|
| 5. Gebyr for prøvning før eller efter registrering | 4000,00 |
| 6. Gebyr for behandling af anmodning om udslættelse | 2000,00 |
| 7. Gebyr for bekendtgørelse af ændret registrering og publicering af ændret formulering | 1100,00 |
| 8. Klagegebyr | 5000,00 |

Ovennævnte priser skal ikke tillægges moms

Chips (halvledertopografier)

| | |
|-----------------------------------------------------------------------------------------------|---------|
| | kr. |
| 1. Ansøgningsgebyr | 1500,00 |
| 2. Gebyr for behandling af anmodning af overførelse af ansøgning om registrering | 1000,00 |
| 3. Klagegebyr | 4000,00 |

Ovennævnte priser skal ikke tillægges moms

Mønstre (design)

1. **Ansøgningsgebyr** kr. 1300,00

Tillægsgebyrer:

- a. Ved samregistrering for hvert mønster ud over det første 800,00
b. For bekendtgørelse af hver afbildning ud over den første 400,00

2. **Genoptagelsesgebyr** 200,00

3. **Fornyelsesgebyr** 2200,00

Tillægsgebyr ved fornyelse:

Ved samregistrering for hvert mønster ud over det første 1100,00

Fornyelsesgebyrer inkl. tillægsgebyr, der betales efter udløbet af den pågældende registreringsperiode, forhøjes med 20%.

4. **Klagegebyr** 4000,00

Ovennævnte priser skal ikke tillægges moms

Vare- og fællesmærker

1. **Ansøgningsgebyr** kr.

- a. Grundgebyr 2350,00
b. Tillægsgebyr for hver klasse ud over 3 600,00
Der er i alt 42 klasser

2. **Gebyr for videreførelse af Madrid-Protokol-registrering som dansk vare- eller fællesmærke-ansøgning** 1500,00

3. **Fornyelsesgebyr**
a. Grundgebyr 2800,00
b. Tillægsgebyr for hver klasse ud over 3 600,00

Fornyelsesgebyrer inkl. tillægsgebyr, der betales efter udløbet af den pågældende registreringsperiode, forhøjes med 20%.

4. **Gebyr for anmodning om deling af en ansøgning eller en registrering**
for hver udskilt ansøgning eller registrering 2000,00

5. **Gebyr for fremsættelse af indsigelse** 2500,00

6. **Gebyr for administrativ ophævelse** 2500,00

7. **Klagegebyr** 4000,00

8. **Gebyr for underretning til indehaver af varemærkerettighed**
Årligt gebyr 1400,00

Ovennævnte priser skal ikke tillægges moms

Skorstensmærker og kontorflag

1. **Ansøgningsgebyr** kr. 2000,00

Ovennævnte pris skal ikke tillægges moms

Kommunevåbener og -segl

1. **Ansøgningsgebyr** kr. 2000,00

Ovennævnte pris skal ikke tillægges moms

Publikationer

1. **Årsabonnement** kr.

- a. Dansk Patenttidende 1000,00
b. Patentskrifter
– på papir 8000,00
– på CD-ROM (SPACE-DK) 5000,00
c. Dansk Patentregister 400,00
d. Sammendrag af almindeligt tilgængelige danske patentansøgninger
– Alle sektioner 8000,00
– sektion A 1600,00
– sektion B 1600,00
– sektion C07 + C12 1600,00
– sektion C, resten 900,00
– sektion D 500,00
– sektion E 900,00
– sektion F 900,00
– sektion G 900,00
– sektion H 900,00
e. Oversættelser af EP-skrifter 8000,00
f. Dansk Brugsmodeltidende 600,00
g. Brugsmodelskrifter 8000,00
h. Dansk Varemærketidende 1000,00
i. Dansk Varemærkerregister 200,00
j. Varemærke-særtidende med §13-afslag 100,00
k. Varemærkeindsigelsestidende 200,00
l. Nye danske varemærkeansøgninger, ugeliste 450,00
m. Dansk Mønstertidende 600,00
n. Dansk Mønsterregister 200,00
o. Patenthåndbog, ved tegning af abonnement 500,00
– løbblade hertil, pr. side 10,00
p. Brugsmodelhåndbog, ved tegning af abonnement 500,00
– løbblade hertil, pr. side 10,00
q. Ankenævnskendelser
– alle kendelser 4200,00
– kendelser/patent- og brugsmodelområdet 2000,00
– kendelser/vare- og fællesmærkeområdet 2000,00
– kendelser/mønster- og chipsområdet 400,00

Abonnementer tillægges porto

2. Løssalg

- a. Dansk Patenttidende 40,00
b. Dansk Patentregister 400,00
c. Sammendrag af alm. tilgængelige patentansøgninger 30,00
d. Dansk Varemærketidende 40,00
e. Dansk Varemærkerregister 200,00
f. Varemærke-særtidende med §13-afslag 100,00
g. Varemærkeindsigelsestidende 200,00
h. Varemærkeindsigelsestidende, udk. 1995 300,00
i. Dansk Mønstertidende 40,00
j. Dansk Mønsterregister 200,00
k. Dansk Brugsmodeltidende 40,00
l. Sammendrag af alm. tilgængelige brugsmodelansøgninger 30,00
m. Fremlæggelses- og patentskrifter på CD-ROM (SPACE-DK)
– 1993-1999, pr. årgang 5000,00
– 1990-1992, pr. årgang 2000,00

Ovennævnte priser skal ikke tillægges moms

Fremlæggelses-, patent- og brugsmodelskrifter samt oversættelser af EP-skrifter leveres til gældende kopipris

3. **Love og bekendtgørelser**
vedr. industriel ejendomsret 12,00-33,00

4. Andre publikationer

- a. Varemærkeklassifikation
– alfabetisk liste 500,00
– klassedelt liste 400,00
b. Mønsterklassifikation 35,00
– ændringer og tilføjelser hertil 15,00

5. **"Fra væsen til virksomhed", Danske patenter gennem 100 år (fås på dansk og engelsk), inkl. moms** 195,00

Ovennævnte priser tillægges moms, hvis andet ikke er angivet

Erhvervsservice

| | |
|--------------------------------------------------------------------------------------------------------------------------------|------------|
| 1. Timepris* | kr. 750,00 |
| 2. Løbende overvågninger | |
| a. Konkurrentovervågning Første søgning inkl. oprettelse af søgeprofil og levering af op til 40 nyeste referencer | 2000,00 |
| Overvågningskørsel pr. gang efter tilbud | |
| b. Overvågning af ansøgninger Overvågning af dansk patent-, brugsmodel-, mønster- eller varemærkeansøgning sammensættes af: | |
| Pris pr. år | 350,00 |
| Pris pr. meddelelse | 350,00 |
| c. Øvrige overvågninger beregnes efter timepris Hertil skal lægges evt. online-udgifter | |
| 3. Navneundersøgelser* | |
| a. International undersøgelse af patentrettigheder i 1-2 navne inkl. op til 40 referencer | 2000,00 |
| Yderligere referencer, pr. reference | 16,00 |
| Yderligere navne, pr. navn | 700,00 |
| b. Undersøgelse af patent- og brugsmodelrettigheder med gyldighed for Danmark i 1-2 navne | 1500,00 |
| Yderligere navne, pr. navn | 350,00 |
| c. Øvrige navneundersøgelser beregnes efter timepris Hertil skal lægges evt. online-udgifter | |
| 4. Patentfamilieundersøgelser og statusundersøgelser* | |
| a. Patentfamilieundersøgelse | 800,00 |
| b. Patentfamilieundersøgelse, inkl. status | 1600,00 |
| c. Tillæg for statusoplysninger, der knytter sig til tidligere udførte patentfamilieundersøgelser | 1600,00 |
| d. Statusundersøgelse af udenlandske rettigheder | |
| Første nummer | 700,00 |
| Pr. følgende nummer | 350,00 |
| e. Statusundersøgelse af danske rettigheder, pr. nummer | 350,00 |
| f. Øvrige undersøgelser beregnes efter timepris Hertil skal lægges evt. online-udgifter | |
| 5. Kollisionsundersøgelser af varemærker, inkl. 3 klasser* | |
| Yderligere klasser, pr. 10 klasser | 500,00 |
| 6. Skanning af varemærker* | |
| a. Første klasse | 500,00 |
| b. Yderligere klasser, pr. klasse | 200,00 |
| c. Skanning af alle 42 klasser | 3000,00 |
| 7. LOGO-skanning*, inkl. op til 25 referencer | 1800,00 |
| Yderligere referencer, pr. 25 referencer | 500,00 |
| 8. Varemærkedatabase* | |
| a. Første klasse | 3000,00 |
| b. Yderligere klasser - op til 4, pr. klasse | 1500,00 |
| 9. Skanning af varemærker ansøgt eller registreret i udlandet* | |
| a. Første klasse for 1-2 lande | 1000,00 |
| b. Følgende lande, pr. land | 500,00 |
| c. Følgende klasser, pr. klasse | 200,00 |
| 10. Pris for levering pr. telefax | 75,00 |

* Hastelevering kan aftales mod pristillæg.

Ovennævnte priser tillægges moms

Kopiservice

| | |
|-------------------------------------------------------------------------------------------------------------------------------------------------------------------------------------------------|--------|
| 1. Fotokopier af patent- og brugsmodelpublikationer | kr. |
| a. Ekspedition | 30,00 |
| b. Kopipris, pr. side | 3,25 |
| Dog minimum 30 kr. pr. publikation (svarende til 9 sider) | |
| 2. Fotokopier, taget på læsesalen ved kontant betaling, pr. side, inkl. moms | 3,00 |
| 3. Udenlandske patentpublikationer, der ikke findes i egne samlinger | |
| I ved hjemtagning fra udlandet: | |
| a. Pris for hjemtagning | 100,00 |
| b. Pris pr. publikation | 100,00 |
| Hjemtagning af sagsakter fra USA og patentpublikationer og sagsakter fra Sydafrika: Pris efter aftale. | |
| II ved levering af tilsvarende publikation fra egne samlinger: | |
| a. Identifikation | 100,00 |
| b. Kopipris (3,25 kr. pr. side) | |
| 4. Engelsksprogede sammendrag, der ikke findes i egne samlinger, pr. sammendrag | 50,00 |
| 5. Tidsskriftsartikler o.l., der ikke findes i egne samlinger | |
| a. Pris for hjemtagning | 100,00 |
| b. Pris pr. artikel | 100,00 |
| 6. Aktindsigt i europæiske patenter og patentansøgninger | |
| a. Ekspedition (inkl. EPO-gebyr) | 315,00 |
| b. Kopier | |
| - ved tilsendelse, pr. side | 3,25 |
| - ved afhentning, pr. side | 2,50 |
| - ved afhentning og kontant betaling, pr. side inkl. moms | 3,00 |
| 7. Databaseudskrift vedr. en varemærkerettedighed | 50,00 |
| Ovennævnte priser tillægges moms, hvis andet ikke er angivet | |
| 8. Bekræftet kopi af en patent-, brugsmodel-, mønster- eller varemærkeansøgning | 300,00 |
| Hertil skal lægges kopiprisen | |
| 9. Bekræftet udskrift af patent-, certifikat-, brugsmodel-, topografi-, mønster- eller varemærkesagsregistret | 300,00 |
| 10. Bekræftet udskrift af registret over kommunevåbener og -segl eller registret over skorstensmærker og kontorflag | 200,00 |
| 11. Udskrift af patent-, certifikat-, brugsmodel-, topografi-, mønster- eller varemærkesagsregistret, registret over kommunevåbener og -segl eller registret over skorstensmærker og kontorflag | 50,00 |
| Ovennævnte priser skal ikke tillægges moms | |
| 12. Priser for levering | |
| a. Levering pr. telefax | 75,00 |
| b. Ekspreslevering pr. telefax | 275,00 |
| c. Ekspreslevering pr. post | 200,00 |
| Hertil lægges porto | |
| Ovennævnte priser tillægges moms | |

Kurser og foredrag

| | |
|-------------------------------------------------------------------------------------------|---------|
| 1. Kurser | kr. |
| Priser på åbne og virksomhedsinterne kurser fås ved direkte henvendelse til KursusCentret | |
| 2. Foredrag* | |
| Første time | 2000,00 |
| Følgende timer, pr. time | 1500,00 |
| * Særpriser afhængig af deltagerantal og forberedelsestid | |
| Ovennævnte priser skal ikke tillægges moms | |