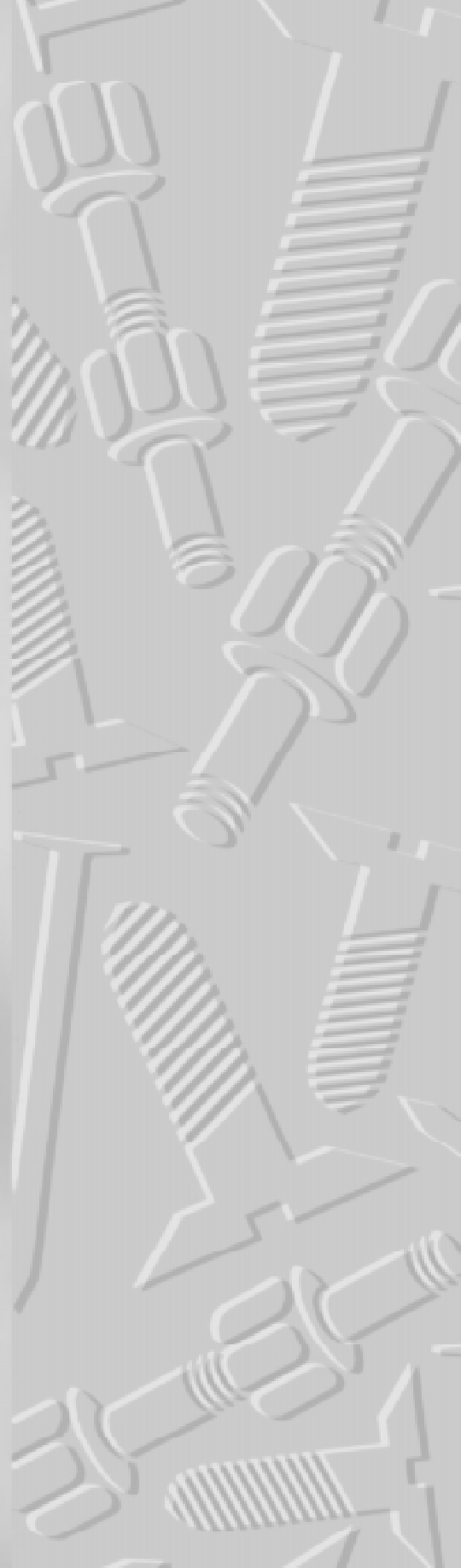


# Dansk Brugsmodel Tidende



## Anvendte publikationskoder

W	sammendrag af almindeligt tilgængelig brugsmødelansøgning
U1	almindeligt tilgængelig brugsmødelansøgning uden prøvning
U3	registreret brugsmødel uden prøvning
U4	registreret brugsmødel med prøvning
Y3	registreret brugsmødel uden prøvning - efter U1
Y4	registreret brugsmødel med prøvning - efter U1 eller U3
Y5	ændret registreret brugsmødel uden prøvning - efter U3
Y6	ændret registreret brugsmødel med prøvning - efter U3 eller U4
Z5	ændret registreret brugsmødel uden prøvning - efter U1 eller Y3
Z6	ændret registreret brugsmødel med prøvning - efter U1 eller Y3 eller U1 og Y4

## INDHOLD

Klasseregister .....	453
Brugsmødelregistreringer i publiceringsnummerorden (bilag) .....	454
Fornyelse af registrerede brugsmødel, i publiceringsnummerorden .....	477
Registrerede brugsmødel, der er udslettede, i publiceringsnummerorden .....	478
Registrerede brugsmødel, der er ophørte, i publiceringsnummerorden .....	479
Prisliste pr. 1. juli 1999 .....	480

Abonnementsprisen for årgangen er 600,- kr. Abonnement tegnes i Patentdirektoratet, Helgeshøj Allé 81, 2630 Tåstrup, tlf. 43 50 85 40 eller 43 50 85 35, Gironr. 4 02 05 53, hvor enkelte numre sælges for en pris af 40 kr.

Ansvarlig for redaktion: Niels Ravn  
Trykt hos Patentdirektoratet

ISSN 0907-4597

# Klasseregister

Liste over almindeligt tilgængelige brugsmodelansøgninger og brugsmodelregistreringer ordnet efter klasser

Forsiderne til ansøgningerne og brugsmodelskrifterne indeholdende bibliografiske oplysninger, sammendrag og tegning m.m. kan ses i de efterfølgende bilag, hvor de står i publiceringsnummerorden.

(51) Klasse	Publ.type	(10) Publ.nr.	(51) Primær klasse
A 01 K 85/12	U3	DK 1999 00033	A 01 K 85/12
A 01 M 31/00	U3	DK 1998 00094	A 01 M 31/00
A 44 C 5/00	U3	DK 1999 00163	A 44 C 11/02
A 44 C 11/02	U3	DK 1999 00163	A 44 C 11/02
A 47 B 9/00	U3	DK 1999 00162	A 63 B 22/08
A 47 B 37/00	U3	DK 1999 00162	A 63 B 22/08
A 47 B 83/02	U3	DK 1999 00162	A 63 B 22/08
A 47 B 96/00	U3	DK 1999 00191	A 47 B 96/00
A 47 D 7/01	U3	DK 1999 00200	A 47 D 9/00
A 47 D 9/00	U3	DK 1999 00200	A 47 D 9/00
A 47 K 10/16	U3	DK 1999 00153	A 47 K 10/16
A 47 K 10/18	U3	DK 1999 00153	A 47 K 10/16
A 61 G 13/00	U3	DK 1999 00219	A 61 G 13/00
A 61 J 1/03	U3	DK 1998 00476	B 65 D 75/36
A 63 B 22/08	U3	DK 1999 00162	A 63 B 22/08
A 63 F 7/30	U3	DK 1999 00248	A 63 F 7/30
B 05 B 15/04	U3	DK 1999 00196	B 05 B 15/04
B 62 B 5/06	U3	DK 1999 00257	B 62 B 5/06
B 62 D 5/00	U3	DK 1999 00257	B 62 B 5/06
B 65 D 75/36	U3	DK 1998 00476	B 65 D 75/36
B 67 B 7/44	U3	DK 1999 00194	B 67 B 7/44
E 04 B 2/74	U3	DK 1999 00252	E 06 B 9/02
E 04 C 2/10	U3	DK 1999 00213	E 04 C 2/10
E 05 D 15/06	U3	DK 1999 00191	A 47 B 96/00
E 06 B 3/46	U3	DK 1999 00191	A 47 B 96/00
E 06 B 3/54	U3	DK 1999 00158	E 06 B 3/54
E 06 B 3/60	U3	DK 1999 00158	E 06 B 3/54
E 06 B 9/02	U3	DK 1999 00252	E 06 B 9/02
F 16 B 5/02	U3	DK 1999 00237	F 16 B 43/00
F 16 B 12/28	U3	DK 1999 00174	F 16 B 12/28
F 16 B 43/00	U3	DK 1999 00237	F 16 B 43/00
F 16 P 3/00	U3	DK 1999 00132	F 16 P 3/00
F 16 P 3/24	U3	DK 1999 00132	F 16 P 3/00
F 24 J 2/40	U3	DK 1999 00225	G 01 K 17/08
G 01 K 17/08	U3	DK 1999 00225	G 01 K 17/08
G 01 R 29/08	U3	DK 1997 00402	G 01 R 29/08
G 02 C 11/00	U3	DK 1999 00207	G 02 C 11/00
G 05 D 23/20	U3	DK 1999 00225	G 01 K 17/08
G 06 F 12/06	U3	DK 1999 00210	G 08 C 15/08
G 08 B 21/00	U3	DK 1997 00402	G 01 R 29/08
G 08 B 21/00	U3	DK 1999 00225	G 01 K 17/08
G 08 C 15/08	U3	DK 1999 00210	G 08 C 15/08
H 02 K 5/00	U3	DK 1998 00448	H 02 K 5/00
H 04 M 1/57	U3	DK 1999 00138	H 04 M 1/57
H 04 M 1/64	U3	DK 1999 00138	H 04 M 1/57
H 05 B 37/02	U3	DK 1999 00210	G 08 C 15/08

BRUGSMODELREGISTRERINGER

I

PUBLICERINGSNUMMERORDEN



## (12) BRUGSMODELSKRIFT

Patentdirektoratet

TAASTRUP

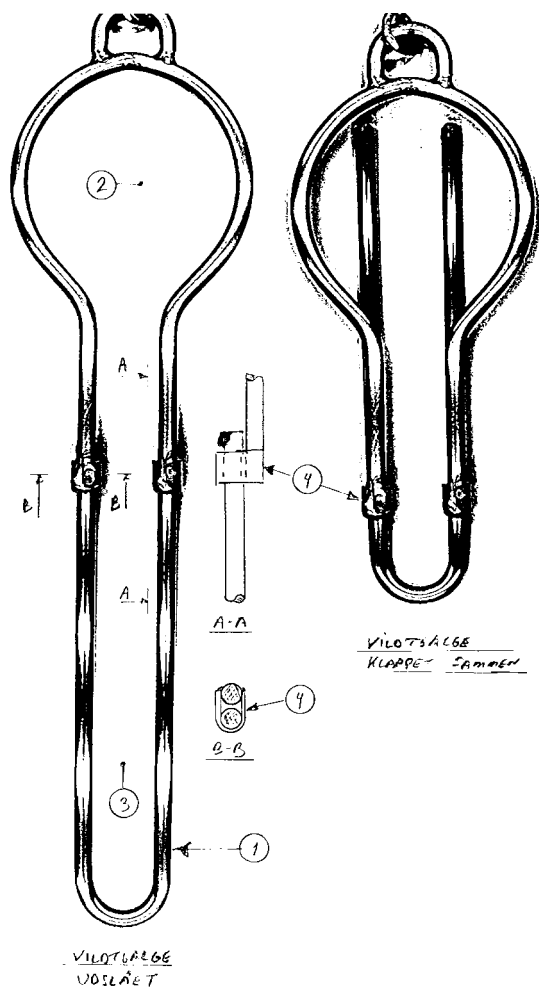
(21) **Ansøgningsnr.:** BA 1998 00094 (51) **Int.Cl.<sup>6</sup>:** A 01 M 31/00  
 (22) **Indleveringsdag:** 1998-03-17  
 (24) **Løbedag.:** 1998-03-17  
 (41) **Alm. tilg. dato:** 1999-06-17  
 (45) **Registreringsdato:** 1999-09-10  
 (45) **Publiceringsdato:** 1999-09-10

(73) **Brugsmodeleindehaver:**  
 Preben Rasmussen, Ibskervej 39, 3740 Svaneke, Danmark

(72) **Frembringer:**  
 Preben Rasmussen, Ibskervej 39, 3740 Svaneke, Danmark

(54) **Benævnelse:**  
 Teleskopisk vildtgalge

(57) **Sammendrag:**  
 Vildtgalge, der teleskopisk kan slås sammen. Hermed kan vildtgalgen let transporteres i f.eks. lomme, hvorved brugeren kun har vildtgalgen i brug, når der skal transporteres vildt.





## (12) BRUGSMODELSKRIFT

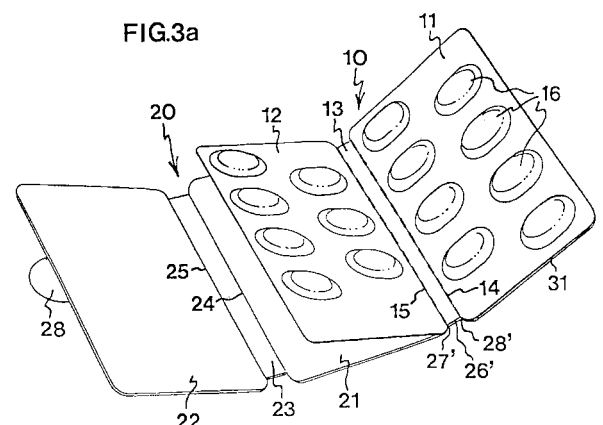
Patentdirektoratet  
TAASTRUP

- (21) **Ansøgningsnr.:** BA 1998 00476 (51) **Int.Cl.<sup>6</sup>:** B 65 D 75/36; A 61 J 1/03  
 (22) **Indleveringsdag:** 1998-12-17  
 (24) **Løbedag.:** 1997-06-24  
 (41) **Alm. tilg. dato:** 1999-02-25  
 (45) **Registreringsdato:** 1999-09-10  
 (45) **Publiceringsdato:** 1999-09-10
- (30) **Prioritetsoplysninger:**  
1996-07-01 SE 9602605-9
- (73) **Brugsmodelindehaver:**  
Astra Aktiebolag, S-151 85 Södertälje, Sverige
- (72) **Frembringer:**  
Claes Friberg, Pusshagen 43 S-136 53 Haninge, Sverige  
Christian Assargren, Tranebergsstrand 5 S-167 40 Bromma, Sverige
- (74) **Fuldmægtig:**  
Hofman-Bang & Boutard, Lehmann & Ree A/S, Hans Bekkevolds Allé 7, 2900 Hellerup, Danmark

- (54) **Benævnelse:**  
Blisterpakning

(57) **Sammendrag:**

En blisterpakning omfatter en blisterkonstruktion (10) indbefattende mindst to blisterdele (11, 12), som er indbyrdes forbundet og foldelige mod hinanden, hvor hver blisterdel (11, 12) har et sæt blistere (16). Blisterne (16) i den ene blisterdel (11) er således forskudt i forhold til blisterne (16) i den anden blisterdel (12), at blisterne (16) i de to blisterdele (11, 12) efter foldning griber ind mellem hinanden. Blisterpakningen omfatter endvidere en beskyttelsesenhed (20) indbefattende to lukkeplader (21, 22) og fortrinsvis en mellemliggende plade (23), som er afgrænset af to foldelinier (24, 25). Blisterpakningen omfatter også en støtteenhed (30) indbefattende mindst en bundplade (31), som har mindst et hul (33). Støtteenheden (30) er forbundet med blisterkonstruktionen (10) således, at blisterne (16) i mindst en blisterdel (11) ligger på linie med det mindst ene hul (33). Beskyttelsesenheden (20) indbefatter en flig (26; 26'), som er forbundet med en lukkeplade (21) via mindst en foldelinie (27; 27'). Støtteenheden (30) er fast forbundet med fligen (26; 26') således, at lukkepladerne (21, 22) dækker lågfolierne efter foldning af blisterkonstruktionen (10) og beskyttelsesenheden (20).





## (12) BRUGSMODELSKRIFT

Patentdirektoratet

TAASTRUP

(21) **Ansøgningsnr.:** BA 1999 00033 (51) **Int.Cl.<sup>6</sup>:** A 01 K 85/12  
 (22) **Indleveringsdag:** 1999-01-22  
 (24) **Løbedag:** 1999-01-22  
 (41) **Alm. tilg. dato:** 1999-09-10  
 (45) **Registreringsdato:** 1999-09-10  
 (45) **Publiceringsdato:** 1999-09-10

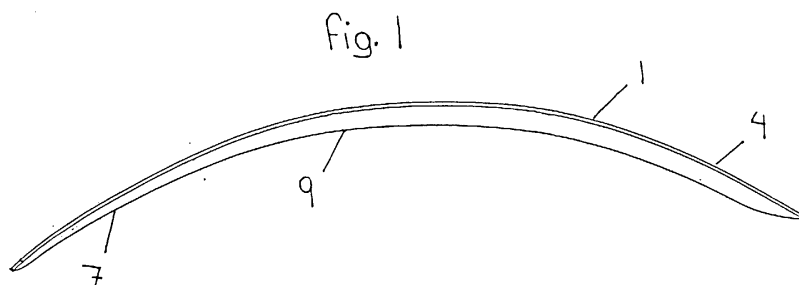
(73) **Brugsmodeleindehaver:**  
 Kent Andersen, Havnegade 100, 5000 Odense C, Danmark

(72) **Frembringer:**  
 Kent Andersen, Havnegade 100, 5000 Odense C, Danmark

(54) **Benævnelse:**  
 Fiske blink

(57) **Sammendrag:**

Frembringelsen vedrører et fiske blink i metalplade, som sædvanligvis hvælver samme vej både på tværs og på langs, ligesom det bredeste punkt sædvanligvis er omkring midten eller indenfor den sidste 1/2 af hele blinkets længde. I følge frembringelsen hvælver blinket hver sin vej på tværs og på langs, ligesom det bredeste punkt er indenfor den første 1/6 af hele blinkets længde. Udformningen bevirker en meget hysterisk bevægelse i vandet, så den ligner en skadet fisk, hvilket gør den meget effektiv til fiskeri efter rovfisk.





## (12) BRUGSMODELSKRIFT

Patentdirektoratet  
TAASTRUP

- (21) **Ansøgningsnr.:** BA 1999 00132 (51) **Int.Cl.<sup>6</sup>:** F 16 P 3/00; F 16 P 3/24  
 (22) **Indleveringsdag:** 1999-03-22  
 (24) **Løbedag.:** 1999-03-22  
 (41) **Alm. tilg. dato:** 1999-09-10  
 (45) **Registreringsdato:** 1999-09-10  
 (45) **Publiceringsdato:** 1999-09-10
- (73) **Brugsmodeleindehaver:**  
Robert Kristensen, Glasvej 6, 6580 Vamdrup, Danmark
- (72) **Frembringer:**  
Robert Kristensen, Glasvej 6, 6580 Vamdrup, Danmark

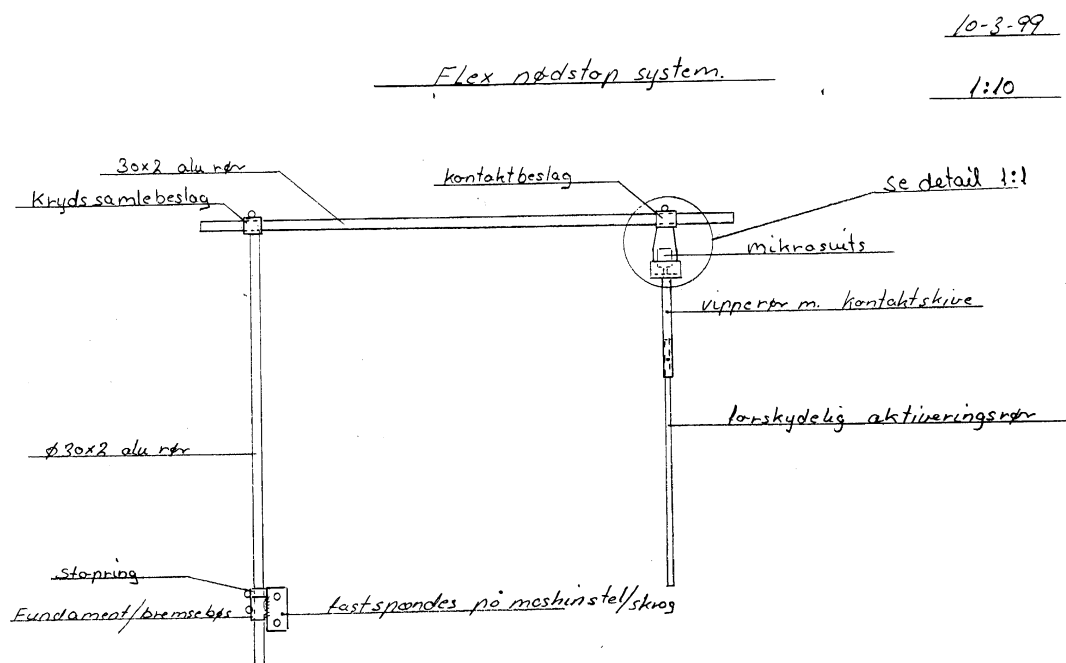
- (54) **Benævnelse:**  
Flexibelt nødstopssystem

(57) **Sammendrag:**

Flexibelt nødstopssystem er udviklet til brug på maskiner og maskinanlæg, hvor andre systemer er svære eller umulige at placere hensigtsmæssigt. Systemet består af:

- fundamentsbeslag
- justerbar lodretrør
- justerbar vandret rør
- lodret justerbar aktiveringsrør med kontaktbeslag

Systemet kan efter montering drejes og justeres til netop det sted på anlægget, hvor en operatør ønsker at kunne nødstoppe anlægget og ligeegyldigt om der trykkes, trækkes eller skubbes til aktiveringsrøret vil anlægget nødstoppe.







## (12) BRUGSMODELSKRIFT

Patentdirektoratet

TAASTRUP

(21) **Ansøgningsnr.:** BA 1999 00153 (51) **Int.Cl.<sup>6</sup>:** A 47 K 10/16; A 47 K 10/18  
 (22) **Indleveringsdag:** 1999-04-08  
 (24) **Løbedag.:** 1999-04-08  
 (41) **Alm. tilg. dato:** 1999-09-10  
 (45) **Registreringsdato:** 1999-09-10  
 (45) **Publiceringsdato:** 1999-09-10

(73) **Brugsmodeleindehaver:**  
 Peder Jensen, Skæring Havvej 69, 8250 Egå, Danmark;  
 Gert Johansen, Ballevej 30 Fulden, 8330 Beder, Danmark

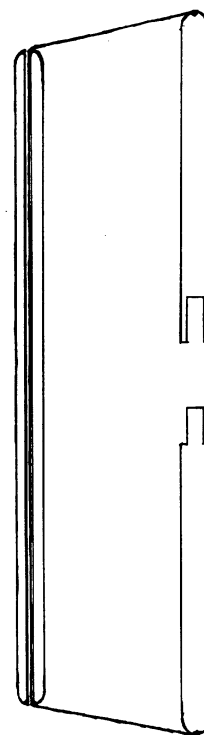
(72) **Frembringer:**  
 Peder Jensen, Skæring Havvej 69, 8250 Egå, Danmark;  
 Gert Johansen, Ballevej 30 Fulden, 8330 Beder, Danmark

(54) **Benævnelse:**  
 Klemme til anbringelse på køkkenrulle

(57) **Sammendrag:**

Klemme til anbringelse på langs af en køkkenrulle. Klemmen består af to elastisk forbundne dele: En indvendig del, der lægger an mod køkkenrullens indvendige rør, og en udvendig del, der lægger an mod den udvendige side af køkkenrullen. Den udvendige del er forsynet med åbne/lukke-mekanisme.

Med denne klemme er det ikke noget problem at holde papiret på plads på køkkenrullen. Papiret kan ikke flage omkring eller rulle af. Køkkenrullen med klemmen monteret kan også tages med ud i det fri uden at risikere, at vinden får papiret til at flage af rullen.



Køkkenrulle-klemme (tværsnit)



## (12) BRUGSMODELSKRIFT

Patentdirektoratet  
TAASTRUP

(21) **Ansøgningsnr.:** BA 1999 00158 (51) **Int.Cl.<sup>6</sup>:** E 06 B 3/54; E 06 B 3/60  
 (22) **Indleveringsdag:** 1999-04-12  
 (24) **Løbedag.:** 1999-04-12  
 (41) **Alm. tilg. dato:** 1999-09-10  
 (45) **Registreringsdato:** 1999-09-10  
 (45) **Publiceringsdato:** 1999-09-10

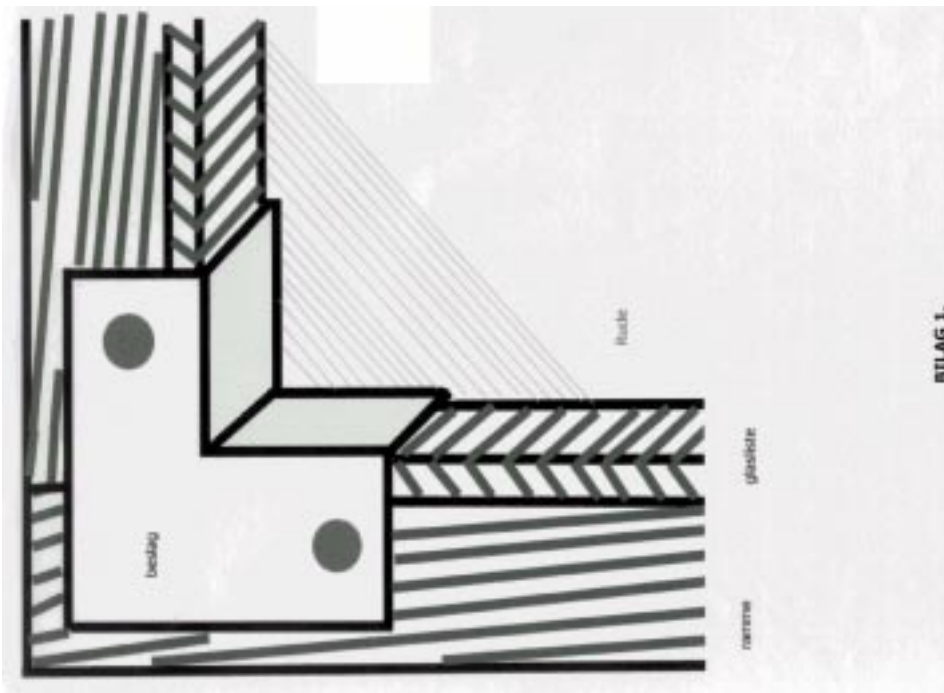
(73) **Brugsmodeleindehaver:**  
 Ejvind Olsen, Prinsesse Marias Alle 14, 5000 Odense C, Danmark;  
 Alec Pierson, Skærvej 40, 5400 Bogense, Danmark;  
 Jørgen Lichtwerk Pedersen, Lahngade, 5000 Odense C, Danmark

(72) **Frembringer:**  
 Ejvind Olsen, Prinsesse Marias Alle 14, 5000 Odense C, Danmark;  
 Alec Pierson, Skærvej 40, 5400 Bogense, Danmark

(54) **Benævnelse:**  
 Indbrudssikring

(57) **Sammendrag:**  
 Denne frembringelse angår en tyverisikring af døre og vinduer der sikrer at ruder eller fyldninger ikke kan fjernes uden at ødelægge glas eller træ/plastik.

Enheden består af hjørnemonterede beslag der sidder udvendigt på vindue/dør og hvor der er gennemgående bolte, der fæstes fra indersiden af vinduet, således at beslaget er meget besværligt at afmontere fra ydersiden men meget nemt at demontere fra indersiden.





## (12) BRUGSMODELSKRIFT

Patentdirektoratet

TAASTRUP

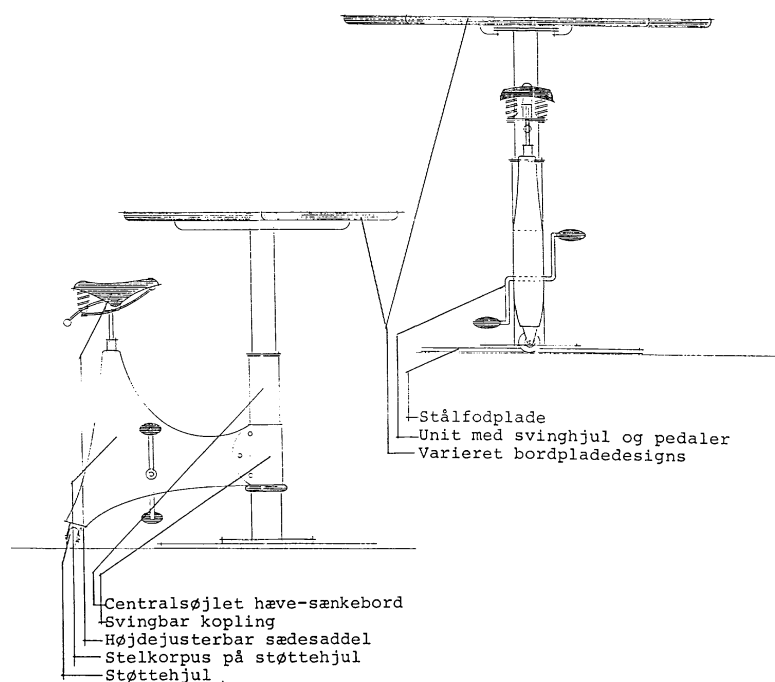
- (21) **Ansøgningsnr.:** BA 1999 00162 (51) **Int.Cl.<sup>6</sup>:** A 63 B 22/08; A 47 B 9/00;  
A 47 B 37/00; A 47 B 83/02
- (22) **Indleveringsdag:** 1999-04-16
- (24) **Løbedag.:** 1999-04-16
- (41) **Alm. tilg. dato:** 1999-09-10
- (45) **Registreringsdato:** 1999-09-10
- (45) **Publiceringsdato:** 1999-09-10
- (73) **Brugsmodeleindehaver:**  
Ole Schmidt Sørensen, Jagtvej 34, Gl. Sogn, 6950 Ringkøbing, Danmark
- (72) **Frembringer:**  
Ole Schmidt Sørensen, Jagtvej 34, Gl. Sogn, 6950 Ringkøbing, Danmark

- (54) **Benævnelse:**  
Cykel-støtte arbejdsbord

- (57) **Sammendrag:**

*Ny indstillelig sidde-stå-pedal motionsmøbel koblet til højdejusterbar centralsøjlet arbejdsborde med det formål, at hindre kredsløbsblokering og kropsnedslidning på arbejdspladserne.*

TEGNING.





## (12) BRUGSMODELSKRIFT

Patentdirektoratet  
TAASTRUP

(21) **Ansøgningsnr.:** BA 1999 00163 (51) **Int.Cl.<sup>6</sup>:** A 44 C 11/02; A 44 C 5/00  
 (22) **Indleveringsdag:** 1999-04-19  
 (24) **Løbedag.:** 1999-04-19  
 (41) **Alm. tilg. dato:** 1999-09-10  
 (45) **Registreringsdato:** 1999-09-10  
 (45) **Publiceringsdato:** 1999-09-10

(73) **Brugsmodeleindehaver:**  
Frits Heiring, Gl. Viborgvej 2, 8900 Randers, Danmark

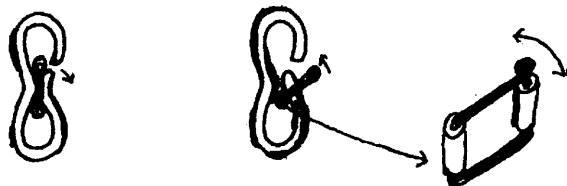
(72) **Frembringer:**  
Frits Heiring, Gl. Viborgvej 2, 8900 Randers, Danmark

(54) **Benævnelse:**  
Lås til smykke

(57) **Sammendrag:**

Denne frembringelse angår en smykke-lås til brug på armlænker, collier eller ligende. Låsen består af et hængsel som skubbes ind i smykkeleddet ved hjælp af en lille knop. Hængslet holdes på plads i leddet ved 2 cylinderformede forhøjninger der holdes i spænd. Når låsen er lukket er den integreret i selve smykket. Hængslet kan anvendes i forskellige ledfaconer.

Figur 1.





## (12) BRUGSMODELSKRIFT

Patentdirektoratet

TAASTRUP

(21) **Ansøgningsnr.:** BA 1999 00174 (51) **Int.Cl.<sup>6</sup>:** F 16 B 12/28  
(22) **Indleveringsdag:** 1999-04-22  
(24) **Løbedag.:** 1999-04-22  
(41) **Alm. tilg. dato:** 1999-09-10  
(45) **Registreringsdato:** 1999-09-10  
(45) **Publiceringsdato:** 1999-09-10

(73) **Brugsmodeleindehaver:**  
Fritz Hansen A/S, Allerødvej 8, 3450 Allerød, Danmark

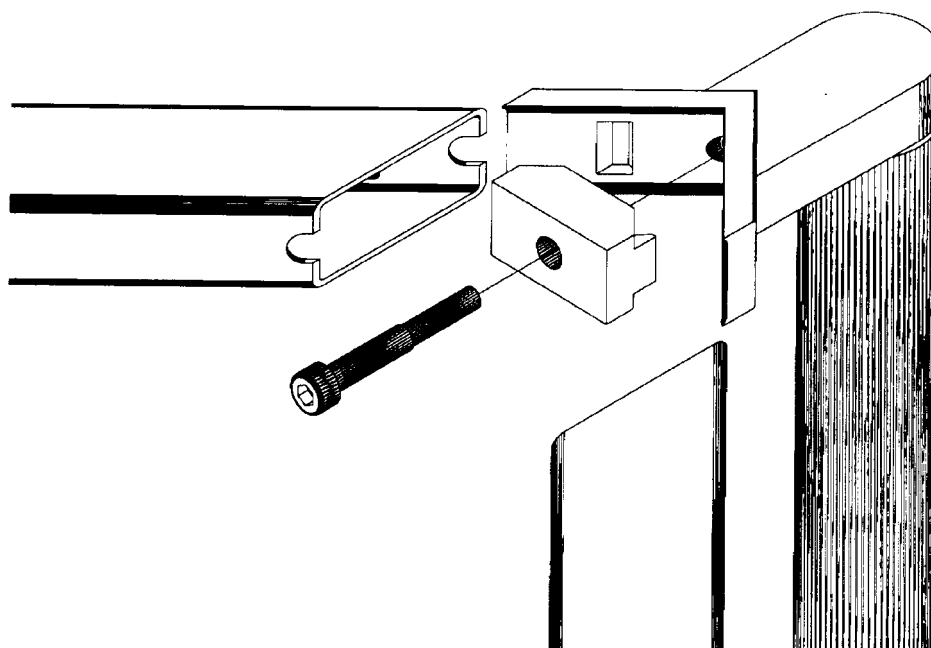
(72) **Frembringer:**  
Klaus Brüggmann, Mosesvinget 10, 2400 København NV, Danmark;  
Fritz Hansen, Allerødvej 8, 3450 Allerød, Danmark

(54) **Benævnelse:**  
Et hjørnebeslag til samling af en ramme til et bord eller et stativ

(57) **Sammendrag:**

Samlesystem til borde eller stativer, der er nyt ved at man ved hjælp af et "selvoprettende" hjørnebeslag, et spændestykke en bolt, samler en ramme i firkantør til en stærk montageplatform for ben eller stativdele.

Kombinationen af de i 45 grader afskårede rammedele og spændestykkets diagonale træk via stålbolten, giver en meget stabil og plan sammenspænding, idet trækkes fra samlebeslaget fordeles ligeligt over de to sammenspændte rammedele. Bordet - stativet lader sig let adskille, og fylder ganske lidt under fabrikation -på lager - og ved forsendelse.





## (12) BRUGSMODELSKRIFT

Patentdirektoratet  
TAASTRUP

---

- (21) **Ansøgningsnr.:** BA 1999 00191 (51) **Int.Cl.<sup>6</sup>:** A 47 B 96/00; E 05 D 15/06;  
E 06 B 3/46
- (22) **Indleveringsdag:** 1999-05-12
- (24) **Løbedag.:** 1999-05-12
- (41) **Alm. tilg. dato:** 1999-09-10
- (45) **Registreringsdato:** 1999-09-10
- (45) **Publiceringsdato:** 1999-09-10
- (73) **Brugsmodeleindehaver:**  
Tom Stepp, Strandgade 71, 3000 Helsingør, Danmark
- (72) **Frembringer:**  
Tom Stepp, Strandgade 71, 3000 Helsingør, Danmark
- 

- (54) **Benævnelse:**  
Skab ned skydelåge(r)

- (57) **Sammendrag:**  
Denne frembringelse angår et skabscorpus med 1 eller 2 skydelåger, der kan skydes ud over corpus. derved opnås fuld tilgængelighed til corpus. Lågen, lågerne skydes til siden, siderne via et 3 delt ståludtræk med kuglelejer der er monteret på corpus og på lågen, lågerne. Ståludtrækket er skjult når lågen, lågerne er lukket





## (12) BRUGSMODELSKRIFT

Patentdirektoratet

TAASTRUP

(21) **Ansøgningsnr.:** BA 1999 00194 (51) **Int.Cl.<sup>6</sup>:** B 67 B 7/44  
(22) **Indleveringsdag:** 1999-05-14  
(24) **Løbedag.:** 1999-05-14  
(41) **Alm. tilg. dato:** 1999-09-10  
(45) **Registreringsdato:** 1999-09-10  
(45) **Publiceringsdato:** 1999-09-10

(73) **Brugsmodeleindehaver:**  
Carl Matzen, Jernbanegade 13 st., 6360 Tinglev, Danmark

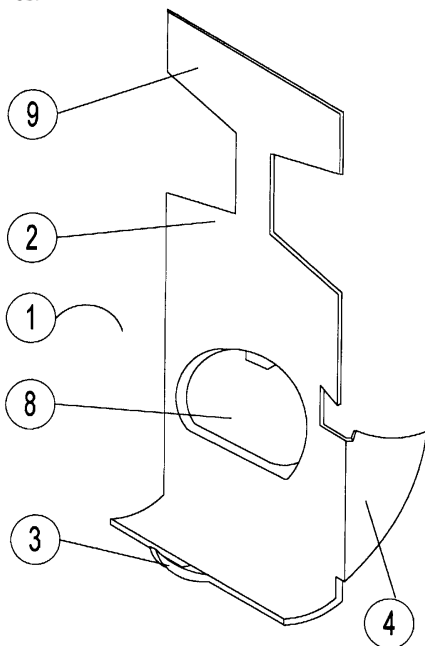
(72) **Frembringer:**  
Carl Matzen, Jernbanegade 13 st., 6360 Tinglev, Danmark

(74) **Fuldmægtig:**  
Boserup, Højer & Christensen Advokatfirma, Sundsmarkvej 20, 6400 Sønderborg, Danmark

(54) **Benævnelse:**  
Værktøj til åbning af dåser

(57) **Sammendrag:**

Denne frembringelse angår et værktøj til brug i forbindelse med åbning af dåser i alle udformninger med ringlås. Det nye ved frembringelsen udgøres af, at der nu er et værktøj til brug ved åbning af dåser med ringlås. Værktøjet har en hage, der sættes i indgreb med ringlåsens øje så en kombination af moment og træk bevirker at dåsen nemt kan åbnes.



Figur 1



## (12) BRUGSMODELSKRIFT

Patentdirektoratet  
TAASTRUP

- (21) **Ansøgningsnr.:** BA 1999 00196 (51) **Int.Cl.<sup>6</sup>:** B 05 B 15/04  
 (22) **Indleveringsdag:** 1999-05-14  
 (24) **Løbedag:** 1999-05-14  
 (41) **Alm. tilg. dato:** 1999-08-14  
 (45) **Registreringsdato:** 1999-09-10  
 (45) **Publiceringsdato:** 1999-09-10
- (30) **Prioritetsoplysninger:**  
1998-05-14 DK PA 1998 00661
- (73) **Brugsmodelindehaver:**  
Svend Rahbek Christensen, Lemtorpvej 19, 7620 Lemvig, Danmark;  
Jørgen Jensen, Vilhelmsborgvej 58, Linde, 7600 Struer, Danmark
- (72) **Frembringere:**  
Svend Rahbek Christensen, Lemtorpvej 19, 7620 Lemvig, Danmark;  
Jørgen Jensen, Vilhelmsborgvej 58, Linde, 7600 Struer, Danmark
- (74) **Fuldmægtig:**  
K. Skøtt-Jensen, Patentingeniører A/S, Lemmingvej 225, 8361 Hasselager, Danmark

- (54) **Benævnelse:**  
Hjælpeudstyr til brug ved sprøjtemaling

(57) **Sammendrag:**

Ved brug af en kølet "sprøjtevæg" til opfangning af vandbaseret overskudsmaling eller -lak i forbindelse med sprøjtemaling af emner er det muligt at opfange den forbisprøjtede maling for genanvendelse, idet den kølede flade tiltrækker fugtighed fra rumluften, så malingen kan risle ned langs fladen for opsamling forned. Et sprøjtevægelement kan være bygget som en fordampereenhed i et køleanlæg, men ved frembringelsen opnås en forbedret udjævning af kølingen af vægfladen ved at elementet er udført med et kanalsystem for gennemstrømning af eksternt kølet vand først gennem en langs elementkanterne rundtgående kanal (4) og derfra gennem et labyrinthkanalsystem (10) i den resterende, indre del af elementet til et returudløb (12).

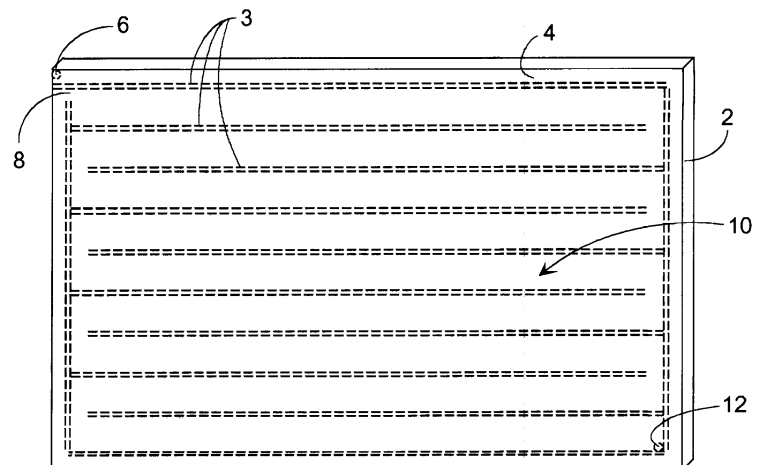


Fig. 1





## (12) BRUGSMODELSKRIFT

Patentdirektoratet

TAASTRUP

(21) **Ansøgningsnr.:** BA 1999 00200 (51) **Int.Cl.<sup>6</sup>:** A 47 D 9/00; A 47 D 7/01  
 (22) **Indleveringsdag:** 1999-05-18  
 (24) **Løbedag.:** 1999-05-18  
 (41) **Alm. tilg. dato:** 1999-09-10  
 (45) **Registreringsdato:** 1999-09-10  
 (45) **Publiceringsdato:** 1999-09-10

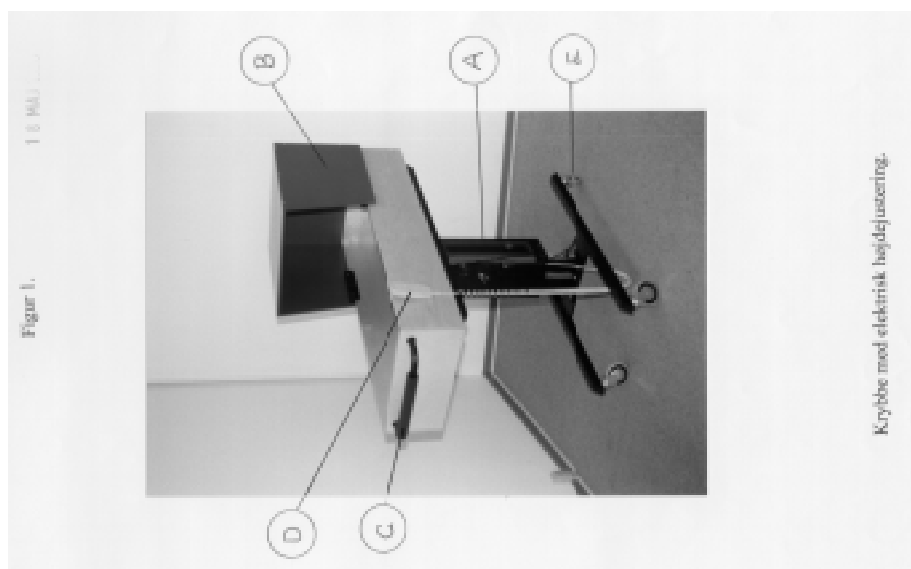
(73) **Brugsmodeleindehaver:**  
 Peter Schouboe Christiansen, Lunden 1 Risinge, 5540 Ullerslev, Danmark

(72) **Frembringer:**  
 Peter Schouboe Christiansen, Lunden 1 Risinge, 5540 Ullerslev, Danmark

(74) **Fuldmægtig:**  
 Produktudviklingscentret, Abildvej 1 A, 5700 Svendborg, Danmark

(54) **Benævnelse:**  
 Krybbe med elektrisk højdejustering

(57) **Sammendrag:**  
 Denne frembringelse angår en krybbe til brug i vuggestuer, børnehaver og andre institutioner. Krybben anvendes som soveplads for børn udendørs som indendørs. Krybben har en trinløs elektrisk højdejustering som betjenes v.h.a. en el-motor med batteridrevet styreenhed og håndbetjent betjeningsenhed. Krybben har en langsgående forskydelig kaleche med stop for både fremadgående og bagudgående bevægelse. Krybben er forsynet med drejelige hjul og håndtag for manuel transport. Med frembringelsen er der tilvejebragt en krybbe med elektrisk højdejustering og forskydelig kaleche, som sikrer optimale ergonomiske arbejdsforhold for personale under anvendelsen, og med sikkerhed for børns fingre ved styreskinne som notgange med feder indbygget i kassen og kalechen. Krybben kan nemt transporteres rundt eller flyttes af personalet.





(12) **BRUGSMODELSKRIFT**

Patentdirektoratet  
TAASTRUP

---

(21)	<b>Ansøgningsnr.:</b>	BA 1999 00207	(51) <b>Int.Cl.<sup>6</sup>:</b>	G 02 C 11/00
(22)	<b>Indleveringsdag:</b>	1999-05-25		
(24)	<b>Løbedag.:</b>	1999-05-25		
(41)	<b>Alm. tilg. dato:</b>	1999-09-10		
(45)	<b>Registreringsdato:</b>	1999-09-10		
(45)	<b>Publiceringsdato:</b>	1999-09-10		

(73) **Brugsmodeleindehaver:**  
Henrik Linde Olsen, Krogstrupvej 11, Snejbjerg, 7400 Herning, Danmark

(72) **Frembringer:**  
Henrik Linde Olsen, Krogstrupvej 11, Snejbjerg, 7400 Herning, Danmark

---

(54) **Benævnelse:**  
Solskygge til montering på briller

(57) **Sammendrag:**  
Solskygge der monteres på brillestænger, hvorved den danner en skygge for øjnene mod solen, når man bærer brillen.





## (12) BRUGSMODELSKRIFT

Patentdirektoratet

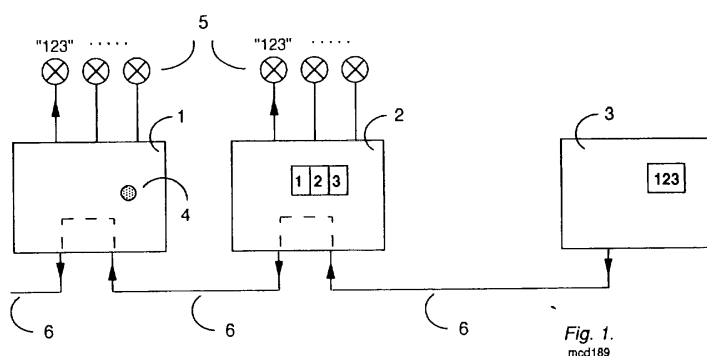
TAASTRUP

- (21) **Ansøgningsnr.:** BA 1999 00210 (51) **Int.Cl.<sup>6</sup>:** G 08 C 15/08; G 06 F 12/06;  
H 05 B 37/02
- (22) **Indleveringsdag:** 1999-05-25
- (24) **Løbedag.:** 1999-05-25
- (41) **Alm. tilg. dato:** 1999-09-10
- (45) **Registreringsdato:** 1999-09-10
- (45) **Publiceringsdato:** 1999-09-10
- (73) **Brugsmodeleindehaver:**  
Mørup ApS, Langkær Vænge 21, 3500 Værløse, Danmark
- (72) **Frembringer:**  
Poul Erik Peter Mørup, Langkær Vænge 21, 3500 Værløse, Danmark

- (54) **Benævnelse:**  
Adresserbar signalomsætter for multiplexet styresignal

(57) **Sammendrag:**

Frembringelsen vedrører benyttelsen af en i forhold til kendt teknik væsentligt forenklet metode til adressefastlæggelse for signalomsættere ("demux'ere") til afkodning af serielle multiplexede styresignaler f.eks. til dæmpbare belysningskredse, fjernstyrede lyskilder og enheder for sceniske effekter. Det nye ved frembringelsen er, at de hertil hidtil anvendte cifervælgere eller cifferdisplays overflødiggøres, idet de erstattes af en enkelt trykknop.

Fig. 1.  
mod 189



## (12) BRUGSMODELSKRIFT

Patentdirektoratet  
TAASTRUP

(21) **Ansøgningsnr.:** BA 1999 00213 (51) **Int.Cl.<sup>6</sup>:** E 04 C 2/10  
 (22) **Indleveringsdag:** 1999-05-27  
 (24) **Løbedag.:** 1999-05-27  
 (41) **Alm. tilg. dato:** 1999-09-10  
 (45) **Registreringsdato:** 1999-09-10  
 (45) **Publiceringsdato:** 1999-09-10

(73) **Brugsmodeleindehaver:**  
Karl Arne Jonsson, Besservej 32, 8305 Samsø, Danmark

(72) **Frembringer:**  
Karl Arne Jonsson, Besservej 32, 8305 Samsø, Danmark

(54) **Benævnelse:**  
Facadepanel til nybyggeri og renovering i kunstfiber

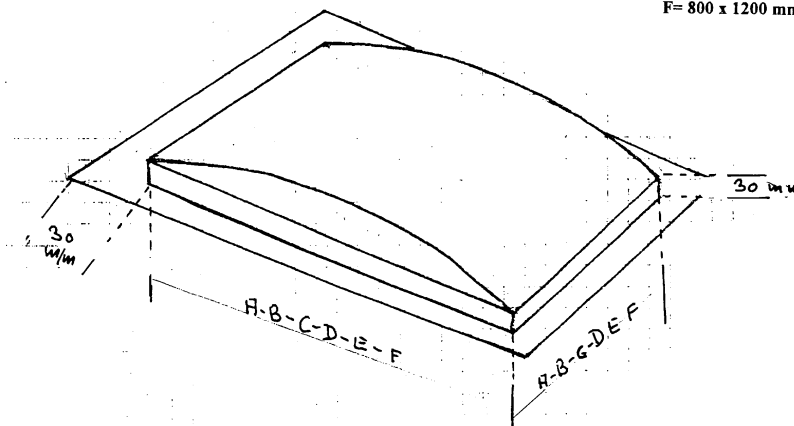
(57) **Sammendrag:**

Denne frembringelse angår et facadepanel fremstillet i en kunstfiberplade, termoformet i det ønskede design til beklædning af såvel indvendige som udvendige vægfacader og lofter.

Det nye ved frembringelsen udgøres af, at fremstillingen af facadepanelet termoformes i en kunstfiberplade i forskellige varianter.

Målskitse - Samsø-Facaden.  
Type - Standard

Målsystem: A= 400 x 400 mm  
 B= 800 x 800 mm  
 C=1200x1200 mm  
 D= 400 x 800 mm  
 E= 400 x 1200mm  
 F= 800 x 1200 mm





## (12) BRUGSMODELSKRIFT

Patentdirektoratet

TAASTRUP

(21) **Ansøgningsnr.:** BA 1999 00219 (51) **Int.Cl.<sup>6</sup>:** A 61 G 13/00  
 (22) **Indleveringsdag:** 1999-05-31  
 (24) **Løbedag.:** 1999-05-31  
 (41) **Alm. tilg. dato:** 1999-09-10  
 (45) **Registreringsdato:** 1999-09-10  
 (45) **Publiceringsdato:** 1999-09-10

(73) **Brugsmodeleindehaver:**  
 Hamidreza-Mazyar-Abolfazlian, Lilletorv 2, 3. lej. 2, 8000 Århus C, Danmark

(72) **Frembringer:**  
 Hamidreza-Mazyar-Abolfazlian, Lilletorv 2, 3. lej. 2, 8000 Århus C, Danmark

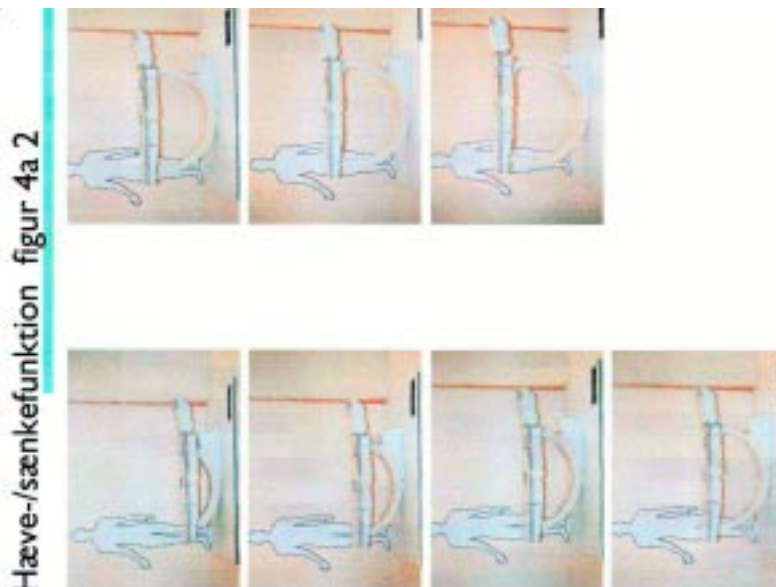
(54) **Benævnelse:**  
 Kiropraktisk behandlings- og sidelejebehandlingsbord

(57) **Sammendrag:**  
 Der er designet et behandlingsbord til brug i kiropraktorpraksis, der samler funktionen af henholdsvis vippeleje- og sideleje-behandlingsbord i et behandlingsbord.

For at opfylde dette krav er der designet 4 nye funktioner:

1. En hæve/sænke mekanisme, der kan hæve bordet i såvel horisontalplanet som i vertikalplanet ved hjælp af en cirkelbue teleskop mekanisme.
2. En dorcalpude, der fremkommer en ansigtspude i børnestørrelse.
3. Påstigning direkte fra gulvet uden brug af trinbræt.
4. Skinnebenspude, der kan vinkles og dermed give optimal afslapning for patienten under behandlingen ved brug af vippeleje funktion. Puden kan sænkes ned horisontalt ved sidelejebehandling.

Der er mulighed for, gennem brug af moderne Edb-teknologi og patientens sygesikringskort, at bordet kan huske patientens højde, størrelse og vinkler, som lagres efter den første konsultation. Disse data genbruges så snart patientens sygesikringskort bliver aflæst inden patienten kommer på behandlingsbordet ved de efterfølgende konsultationer.





## (12) BRUGSMODELSKRIFT

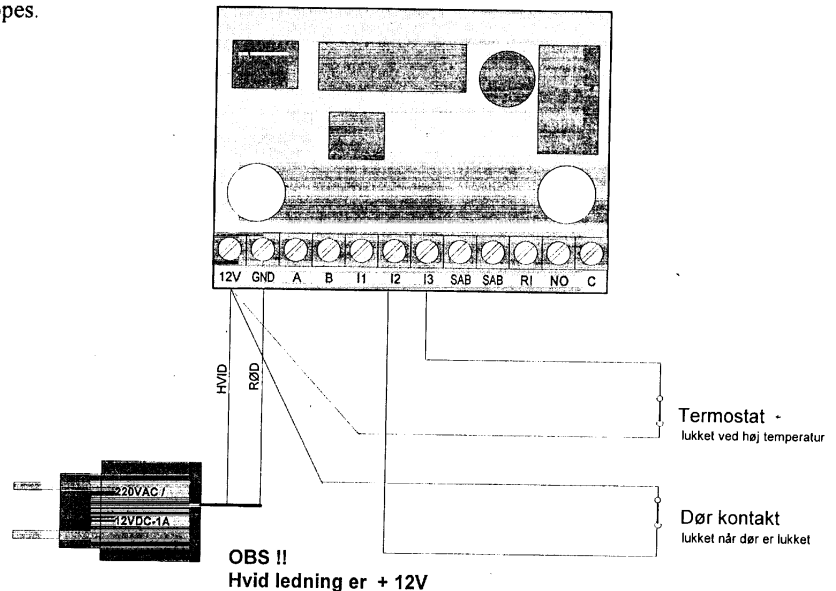
Patentdirektoratet  
TAASTRUP

- (21) **Ansøgningsnr.:** BA 1999 00225 (51) **Int.Cl.<sup>6</sup>:** G 01 K 17/08; F 24 J 2/40;  
G 05 D 23/20; G 08 B 21/00
- (22) **Indleveringsdag:** 1999-06-03
- (24) **Løbedag.:** 1999-06-03
- (41) **Alm. tilg. dato:** 1999-09-10
- (45) **Registreringsdato:** 1999-09-10
- (45) **Publiceringsdato:** 1999-09-10
- (73) **Brugsmodeleindehaver:**  
Conlan ApS, Gasværksvej 7, 9000 Ålborg, Danmark;  
BYENS TEGNESTUE, Forbindelsesvej 5, 2100 København Ø, Danmark
- (72) **Frembringer:**  
EJNER SCHMIDT HANSEN, M.A.Schultzvej 11, 9000 Ålborg, Danmark

- (54) **Benævnelse:**  
Dør kontrol

- (57) **Sammendrag:**

DØR KONTROL til varsling af energitab fra uopvarmede altaner. DØR KONTROL enheden installeres med termostat og dør kontakt for at kontrollere om der tabes eller vindes energi fra altanen. Ved tab af energi varsles dette via en indbygget summer, som stopper sammen med at energitabet stoppes.



Tid før alarm = 2 min.  
Alarm lyder = 20 sec.

Kodefelt PC'er  
100 1  
101 2  
102 128  
103 1  
104 24  
105 12  
106 0  
107 1  
108 3  
109 4



## (12) BRUGSMODELSKRIFT

Patentdirektoratet

TAASTRUP

- (21) **Ansøgningsnr.:** BA 1999 00237 (51) **Int.Cl.<sup>6</sup>:** F 16 B 43/00; F 16 B 5/02  
 (22) **Indleveringsdag:** 1999-06-22  
 (24) **Løbedag.:** 1998-04-07  
 (41) **Alm. tilg. dato:** 1999-07-07  
 (45) **Registreringsdato:** 1999-09-10  
 (45) **Publiceringsdato:** 1999-09-10
- (67) **Reg. er en forgrening af pat.ans. nr.:** 1998 00497
- (73) **Brugsmodelindehaver:**  
VELUX Industri A/S, Tobaksvejen 10, 2860 Søborg, Danmark
- (72) **Frembringer:**  
Birgitte Hansen, Østerbrogade 117, 1. nr. 107, 2100 København Ø, Danmark
- (74) **Fuldmægtig:**  
Internationalt Patent-Bureau, Høje Taastrup Boulevard 23, 2630 Tåstrup, Danmark

- (54) **Benævnelse:**  
Befæstigelsesindretning

(57) **Sammendrag:**

En befæstigelsesindretning til fastgørelse af et beklædningselement (2, 2') af vejrskærmende materiale til et profillegeme (1, 1') af træ eller lignende fugtfølsomt materiale, omfattende en befæstigesskrue (5, 5', 17) og en til indpresning i en forboret fordybning (13, 13') i profillegemet (1, 1') udformet underlagsbøsning med større hårdhed end profillegemet.

Bøsningen omfatter en hoveddel (7') og en skaftdel (9') med et således udformet hul eller boring for befæstigesskruen (5') at det omgivende plastmateriale i bøsningen slutter tæt om skruens (5') gevindskårne del (5a').

Bøsningen kan være udformet med en gennemgående hulhed (10'), som i hoveddelen (7') kan optage et til under-sænkning udformet skruehoved (6).

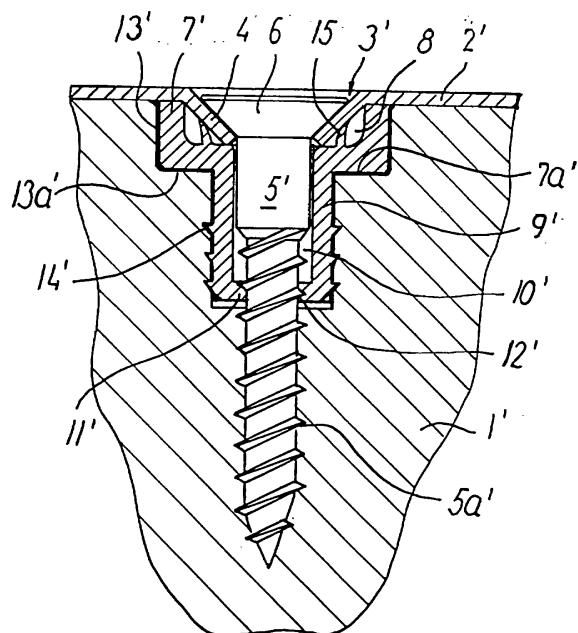


FIG. 2



## (12) BRUGSMODELSKRIFT

Patentdirektoratet  
TAASTRUP

---

(21) **Ansøgningsnr.:** BA 1999 00248 (51) **Int.Cl.<sup>6</sup>:** A 63 F 7/30  
(22) **Indleveringsdag:** 1999-07-02  
(24) **Løbedag.:** 1999-07-02  
(41) **Alm. tilg. dato:** 1999-09-10  
(45) **Registreringsdato:** 1999-09-10  
(45) **Publiceringsdato:** 1999-09-10

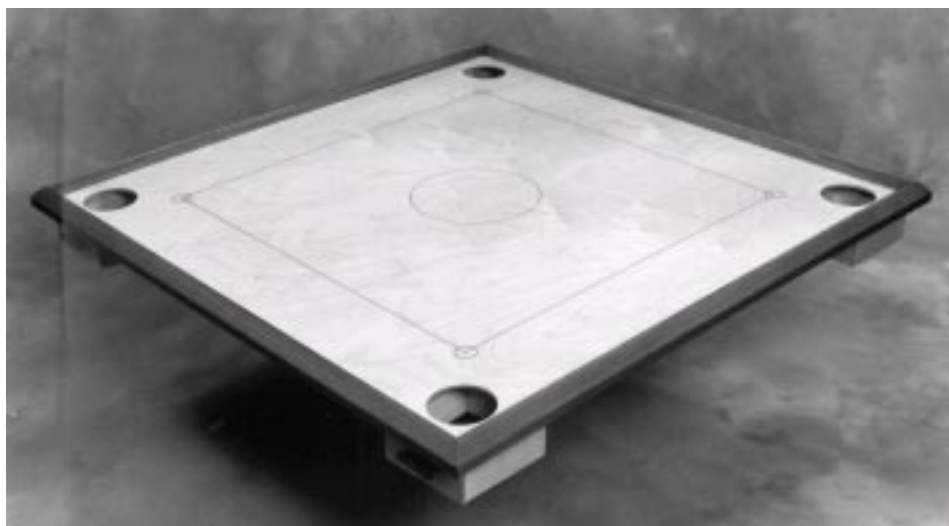
(73) **Brugsmodeleindehaver:**  
Herluf Kristian Hansen, Nørrevej 47, Krogager, 7200 Grindsted, Danmark;  
BRIAN HANSEN, HOVBORGVEJ 80, TOFTERUP, 7200 Grindsted, Danmark;  
Martin hansen, Hovborgvej 11 Tofterup, 7200 Grindsted, Danmark

(72) **Frembringer:**  
Herluf Kristian Hansen, Nørrevej 47, Krogager, 7200 Grindsted, Danmark;  
BRIAN HANSEN, HOVBORGVEJ 80, TOFTERUP, 7200 Grindsted, Danmark;  
Martin hansen, Hovborgvej 11 Tofterup, 7200 Grindsted, Danmark

---

(54) **Benævnelse:**  
Brætspil med opsamlingsanordning

(57) **Sammendrag:**  
Brætspil til terapi og konkurrence, hvor opsamling af spillebrikker er bekvemmeliggjort med et specielt skuffesystem.







## (12) BRUGSMODELSKRIFT

Patentdirektoratet

TAASTRUP

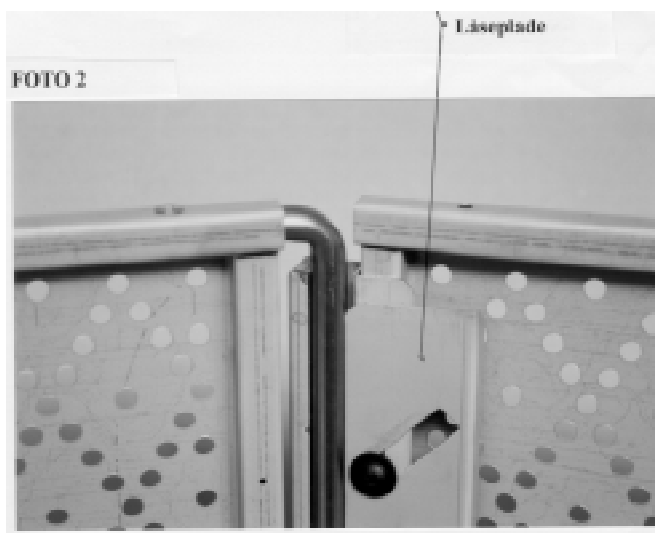
(21) **Ansøgningsnr.:** BA 1999 00252 (51) **Int.Cl.<sup>6</sup>:** E 06 B 9/02; E 04 B 2/74  
(22) **Indleveringsdag:** 1999-07-05  
(24) **Løbedag.:** 1999-07-05  
(41) **Alm. tilg. dato:** 1999-09-10  
(45) **Registreringsdato:** 1999-09-10  
(45) **Publiceringsdato:** 1999-09-10

(73) **Brugsmodeleindehaver:**  
Fyns Kork- & Metalindustri, Holtevej 21, 5620 Glamsbjerg, Danmark

(72) **Frembringer:**  
Egon Sørensen, Holtevej 26, 5620 Glamsbjerg, Danmark

(54) **Benævnelse:**  
Adgangsbegrænsende beskyttelsesgitter

(57) **Sammendrag:**  
Frembringelsen vedrører et sektionsopdelt adgangsbegrænsende beskyttelsesgitter, som er således konstrueret, at de enkelte sektioner kan anvendes enkeltvis eller samles til at afgrænse et større eller mindre område. Sektionerne kobles sammen med en mekanisme, som samtidig fungerer som lukketøj og hængsel. Det opnås således, at alle sektioner kan åbnes og benyttes som adgangsveje til det afgrænsede område, ligesom det opnås, at sektionerne nemt sammenkobles og adskilles uden brug af værktøj, og uden at sektionerne skal løftes.





## (12) BRUGSMODELSKRIFT

Patentdirektoratet  
TAASTRUP

(21) **Ansøgningsnr.:** BA 1999 00257 (51) **Int.Cl.<sup>6</sup>:** B 62 B 5/06; B 62 D 5/00  
 (22) **Indleveringsdag:** 1999-07-09  
 (24) **Løbedag.:** 1999-07-09  
 (41) **Alm. tilg. dato:** 1999-09-10  
 (45) **Registreringsdato:** 1999-09-10  
 (45) **Publiceringsdato:** 1999-09-10

(30) **Prioritetsoplysninger:**  
1998-08-21 DK BA 1998 00305

(73) **Brugsmodeleindehaver:**  
Randersbøren A/S, Nikkelvej 19, 8900 Randers, Danmark

(72) **Frembringer:**  
K. Hybert Andersen, Hobrovej 114, 8900 Randers, Danmark

(54) **Benævnelse:**  
Teleskopsystem

(57) **Sammendrag:**  
 Frembringelsen angår et teleskopsystem til en sækkevogn, hvormed man på en let og enkel måde, uden brug af værktøj, kan ændre højden på betjeningshåndtaget, så dette kan tilpasses til forskellige brugere eller opgaver.  
 Ved kendte sækkevogne er betjeningshåndtaget et fast rør, og det er derfor ikke muligt at tilpasse højden på håndtaget.  
 Med frembringelsen ønskes tilvejebragt et system, hvormed man på en let og enkel måde, uden brug af værktøj, kan ændre højden på betjeningshåndtaget, så dette kan tilpasses til forskellige brugere eller opgaver.  
 Det nye er, at der på sækkevognen er indbygget et system, der gør det muligt på en let og enkel måde, uden brug af værktøj, at ændre højden på betjeningshåndtaget, så dette kan tilpasses til forskellige brugere eller opgaver.  
 Med Teleskopsystemet er det dermed muligt at ændre højden på betjeningshåndtaget, så dette kan tilpasses til forskellige brugere eller opgaver.



## Fornyelse af brugsmodeller

Fornyelse af registreringer foretaget i medfør af lov nr. 130 af 26. februar 1992.

<b>(10) Publ.nr.</b>	<b>Gyldig til</b>	<b>(10) Publ.nr.</b>	<b>Gyldig til</b>
DK 1993 00016	1999-01-12		
DK 1993 00021	1999-01-14		
DK 1993 00025	1999-01-15		
DK 1993 00170	1999-03-24		
DK 1993 00191	1999-04-05		
DK 1993 00200	1999-04-15		
DK 1993 00229	1999-05-04		
DK 1993 00230	1999-05-04		
DK 1993 00245	1999-05-17		
DK 1993 00267	1999-05-26		
DK 1993 00268	1999-05-26		
DK 1993 00270	1999-05-27		
DK 1993 00271	1999-05-31		
DK 1993 00298	1999-06-10		
DK 1993 00321	1999-06-24		
DK 1993 00342	1999-07-09		
DK 1993 00345	1999-07-15		
DK 1994 00335	1999-06-01		
DK 1995 00450	2001-11-23		
DK 1995 00464	2001-12-05		
DK 1996 00031	2002-01-22		
DK 1996 00109	1999-07-14		
DK 1996 00110	1999-07-14		
DK 1996 00128	2002-04-12		
DK 1996 00135	2002-04-18		
DK 1996 00140	2002-04-22		
DK 1996 00161	2002-05-10		
DK 1996 00181	2002-05-31		
DK 1996 00190	2002-06-03		
DK 1996 00205	2002-06-13		
DK 1996 00206	2002-06-13		
DK 1996 00208	2002-06-13		
DK 1996 00215	2002-06-21		
DK 1996 00235	2002-07-04		
DK 1996 00236	2002-07-04		
DK 1996 00239	2002-07-08		
DK 1996 00243	2002-07-09		
DK 1996 00248	2002-07-12		
DK 1996 00249	2002-07-12		
DK 1996 00308	2002-09-13		
DK 1996 00419	2002-03-05		

**Liste over registrerede brugsmodeller, der er udslettede.  
Listen er i publiceringsnummerorden.**

---

- (10) **Publicerings nr:** DK 1996 00300 U3 (51) **Int.Cl. 6:** F 16 B 13/14  
(21) **Ansøgningsnr:** BA 1996 00300  
(22) **Indleveringsdag:** 1996-09-10  
(45) **Registreringsdato:** 1996-12-13
- (73) **Indehaver:**  
Mogens Rydder, Demstrupvej 4, 8900 Randers, Danmark
- (54) **Benævnelse:**  
Låsetap med tilhørende bøsning.
-

## Ophørte brugsmodelregistreringer

(10) Publ.nr.	Ophørsdato	(10) Publ.nr.	Ophørsdato
DK 1995 00119	1998-03-27		
DK 1995 00078	1998-03-03		
DK 1995 00037	1998-02-02		
DK 1995 00040	1998-02-02		
DK 1994 00465	1997-12-19		
DK 1994 00445	1997-11-28		
DK 1994 00439	1997-11-22		
DK 1992 00156	1999-01-18		
DK 1995 00432	1998-11-09		
DK 1995 00442	1998-11-16		
DK 1995 00443	1998-11-16		
DK 1992 00237	1998-11-06		
DK 1992 00245	1998-11-11		
DK 1992 00247	1998-11-12		
DK 1992 00259	1998-11-17		
DK 1992 00271	1998-11-25		
DK 1992 00297	1998-12-08		
DK 1992 00307	1998-12-11		
DK 1992 00308	1998-12-11		
DK 1995 00465	1998-12-06		
DK 1995 00458	1998-12-01		
DK 1995 00461	1998-12-05		
DK 1995 00468	1998-12-07		
DK 1995 00472	1998-12-12		
DK 1995 00476	1998-12-18		
DK 1995 00478	1998-12-14		
DK 1996 00002	1999-01-02		
DK 1996 00004	1999-01-02		
DK 1996 00017	1999-01-12		
DK 1996 00020	1999-01-15		
DK 1993 00003	1999-01-04		
DK 1993 00028	1999-01-18		
DK 1993 00029	1999-01-18		
DK 1993 00037	1999-01-19		
DK 1996 00037	1999-01-29		
DK 1996 00033	1999-01-22		
DK 1996 00030	1999-01-22		
DK 1993 00056	1999-01-26		
DK 1993 00369	1999-01-26		
DK 1996 00028	1999-01-19		
DK 1996 00051	1999-02-09		

# Prisliste

Pr. 1. juli 1999

Patenter

Supplerende beskyttelsescertifikater

Brugsmodeller

Mønstre (design)

Chips (halvledertopografier)

Vare- og fællesmærker

Skorstensmærker og kontorflag

Kommunevåbener og -segl

Publikationer

Erhvervsservice

Kopiservice

Kurser og foredrag

Prisliste vedr. internationale ansøgninger (PCT) og europæiske patentansøgninger (EPK) samt vedr. ansøgninger om international varemærkeregistrering og EU-varemærkeregistrering kan fås ved henvendelse til direktoratet

Erhvervsministeriet

## **Patentdirektoratet**

Helgeshøj Allé 81  
2630 Taastrup  
Telefon 43 50 80 00  
Telefax 43 50 80 01  
Postgiro 8 98 99 23

E-mail: [Patentdirektoratet@dkpto.dk](mailto:Patentdirektoratet@dkpto.dk)  
web: [www.dkpto.dk](http://www.dkpto.dk)

# Patenter

	kr.
<b>1. Ansøgningsgebyr</b>	
a. Grundgebyr .....	3000,00
b. Tillægsgebyr for hvert patentkrav ud over 10 .....	300,00
<b>2. Gebyrer for nyhedsundersøgelse af international type (PL §9)</b>	
I Når den svenske patentmyndighed er nyhedsundersøgende:	
a. Grundgebyr .....	7.090,00
b. Tillægsgebyr for hvert krav ud over 10 .....	115,00
c. Ekspeditionsgebyr .....	500,00
II Når Den Europæiske Patentmyndighed er nyhedsundersøgende:	
a. Grundgebyr	
1. For en prioritetsgivende ansøgning .....	7.090,00
2. I alle andre tilfælde .....	11.120,00
b. Ekspeditionsgebyr .....	500,00
<b>3. Gebyr for senere indlevering af dansk oversættelse af international ansøgning</b> .....	1100,00
<b>4. Genoptagelsesgebyr</b> .....	700,00
<b>5. Patentmeddelelsesgebyr</b>	
a. Grundgebyr .....	2850,00
b. Tillægsgebyr for hver side ud over 35 sider .....	80,00
c. Tillægsgebyr for hvert patentkrav, for hvilket der ikke er betalt ansøgningsgebyr .....	300,00
<b>6. Gebyr for publicering af oversættelser af europæiske patentskrifter</b>	
a. Grundgebyr .....	2550,00
b. Tillægsgebyr for hver side ud over 35 sider .....	80,00
<b>7. Gebyr for publicering af ændrede danske patentskrifter</b>	
a. Grundgebyr .....	2850,00
b. Tillægsgebyr for hver side ud over 35 sider .....	80,00
<b>8. Gebyr for publicering af ændrede oversættelser af europæiske patentskrifter</b>	
a. Grundgebyr .....	2550,00
b. Tillægsgebyr for hver side ud over 35 sider .....	80,00
<b>9. Genoprettelsesgebyr</b> .....	3000,00
<b>10. Årsgebyrer</b>	
1. gebyrår .....	500,00
2. gebyrår .....	500,00
3. gebyrår .....	500,00
4. gebyrår .....	1000,00
5. gebyrår .....	1150,00
6. gebyrår .....	1300,00
7. gebyrår .....	1500,00
8. gebyrår .....	1700,00
9. gebyrår .....	1900,00
10. gebyrår .....	2150,00
11. gebyrår .....	2400,00
12. gebyrår .....	2650,00
13. gebyrår .....	2900,00
14. gebyrår .....	3150,00
15. gebyrår .....	3400,00
16. gebyrår .....	3650,00
17. gebyrår .....	3900,00
18. gebyrår .....	4200,00
19. gebyrår .....	4500,00
20. gebyrår .....	4800,00
Årsgebyrer, der betales senere end forfaldsdag, forhøjes med 20%. Gebyret skal være betalt inden 6 måneder efter forfaldsdagen.	
<b>11. Gebyr for fremsættelse af indsigelse</b> .....	2000,00
<b>12. Gebyr for administrativ omprøvning</b> .....	7000,00
<b>13. Klagegebyr</b> .....	8000,00

Ovennævnte priser skal ikke tillægges moms

# Supplerende beskyttelsescertifikater

	kr.
<b>1. Ansøgningsgebyr</b> .....	3000,00
<b>2. Genoptagelsesgebyr</b> .....	600,00
<b>3. Genoprettelsesgebyr</b> .....	3000,00
<b>4. Årsgebyr pr. påbegyndt gebyrår</b> .....	4800,00
Årsgebyrer, der betales senere end forfaldsdag, forhøjes med 20%. Gebyret skal være betalt inden 6 måneder efter forfaldsdagen.	
<b>5. Gebyr for administrativ omprøvning</b> .....	1500,00
Der skal betales et gebyr på 7000 kr. for eventuel omprøvning af grundpatentet	
<b>6. Klagegebyr</b> .....	4000,00

Ovennævnte priser skal ikke tillægges moms

# Brugsmodeller

	kr.
<b>1. Ansøgningsgebyr</b> .....	2000,00
<b>2. Gebyr for senere indlevering af dansk oversættelse af international ansøgning</b> .....	1100,00
<b>3. Genoptagelsesgebyr</b> .....	400,00
<b>4. Fornylsesgebyrer</b>	
For 1. periode .....	2000,00
For 2. periode .....	3000,00
Fornylsesgebyrer, der betales efter udløbet af den pågældende registreringsperiode, forhøjes med 20%.	
<b>5. Gebyr for prøvning før eller efter registrering</b> .....	4000,00
<b>6. Gebyr for behandling af anmodning om udslættelse</b> .....	2000,00
<b>7. Gebyr for bekendtgørelse af ændret registrering og publicering af ændret formulering</b> .....	1100,00
<b>8. Klagegebyr</b> .....	5000,00

Ovennævnte priser skal ikke tillægges moms

# Chips (halvledertopografier)

	kr.
<b>1. Ansøgningsgebyr</b> .....	1500,00
<b>2. Gebyr for behandling af anmodning af overførelse af ansøgning om registrering</b> .....	1000,00
<b>3. Klagegebyr</b> .....	4000,00

Ovennævnte priser skal ikke tillægges moms

## Mønstre (design)

1. **Ansøgningsgebyr** ..... kr. 1300,00

### Tillægsgebyrer:

- a. Ved samregistrering for hvert mønster ud over det første ..... 800,00  
b. For bekendtgørelse af hver afbildning ud over den første ..... 400,00

2. **Genoptagelsesgebyr** ..... 200,00

3. **Fornyelsesgebyr** ..... 2200,00

### Tillægsgebyr ved fornyelse:

Ved samregistrering for hvert mønster ud over det første ..... 1100,00

Fornyelsesgebyrer inkl. tillægsgebyr, der betales efter udløbet af den pågældende registreringsperiode, forhøjes med 20%.

4. **Klagegebyr** ..... 4000,00

Ovennævnte priser skal ikke tillægges moms

## Vare- og fællesmærker

1. **Ansøgningsgebyr** ..... kr.

- a. Grundgebyr ..... 2350,00  
b. Tillægsgebyr for hver klasse ud over 3 ..... 600,00  
Der er i alt 42 klasser

2. **Gebyr for videreførelse af Madrid-Protokol-registrering som dansk vare- eller fællesmærke-ansøgning** ..... 1500,00

3. **Fornyelsesgebyr**  
a. Grundgebyr ..... 2800,00  
b. Tillægsgebyr for hver klasse ud over 3 ..... 600,00

Fornyelsesgebyrer inkl. tillægsgebyr, der betales efter udløbet af den pågældende registreringsperiode, forhøjes med 20%.

4. **Gebyr for anmodning om deling af en ansøgning eller en registrering** for hver udskilt ansøgning eller registrering ..... 2000,00

5. **Gebyr for fremsættelse af indsigelse** ..... 2500,00

6. **Gebyr for administrativ ophævelse** ..... 2500,00

7. **Klagegebyr** ..... 4000,00

8. **Gebyr for underretning til indehaver af varemærkerettighed**  
Årligt gebyr ..... 1400,00

Ovennævnte priser skal ikke tillægges moms

## Skorstensmærker og kontorflag

1. **Ansøgningsgebyr** ..... kr. 2000,00

Ovennævnte pris skal ikke tillægges moms

## Kommunevåbener og -segl

1. **Ansøgningsgebyr** ..... kr. 2000,00

Ovennævnte pris skal ikke tillægges moms

## Publikationer

1. **Årsabonnement** ..... kr.

- a. Dansk Patenttidende ..... 1000,00  
b. Patentskrifter  
– på papir ..... 8000,00  
– på CD-ROM (ESPACE-DK) ..... 5000,00  
c. Dansk Patentregister ..... 400,00  
d. Sammendrag af almindeligt tilgængelige danske patentansøgninger  
– Alle sektioner ..... 8000,00  
– sektion A ..... 1600,00  
– sektion B ..... 1600,00  
– sektion C07 + C12 ..... 1600,00  
– sektion C, resten ..... 900,00  
– sektion D ..... 500,00  
– sektion E ..... 900,00  
– sektion F ..... 900,00  
– sektion G ..... 900,00  
– sektion H ..... 900,00  
e. Oversættelser af EP-skrifter ..... 8000,00  
f. Dansk Brugsmodeltidende ..... 600,00  
g. Brugsmodelskrifter ..... 8000,00  
h. Dansk Varemærketidende ..... 1000,00  
i. Dansk Varemærkeregister ..... 200,00  
j. Varemærke-særtidende med §13-afslag ..... 100,00  
k. Varemærkeindsigelsestidende ..... 200,00  
l. Nye danske varemærkeansøgninger, ugeliste ..... 450,00  
m. Dansk Mønstertidende ..... 600,00  
n. Dansk Mønsterregister ..... 200,00  
o. Patenthåndbog, ved tegning af abonnement ..... 500,00  
– løbblade hertil, pr. side ..... 10,00  
p. Brugsmodelhåndbog, ved tegning af abonnement ..... 500,00  
– løbblade hertil, pr. side ..... 10,00  
q. Ankenævnskendelser  
– alle kendelser ..... 4200,00  
– kendelser/patent- og brugsmodelområdet ..... 2000,00  
– kendelser/vare- og fællesmærkeområdet ..... 2000,00  
– kendelser/mønster og chipsområdet ..... 400,00

Abonnementer tillægges porto

### 2. Løssalg

- a. Dansk Patenttidende ..... 40,00  
b. Dansk Patentregister ..... 400,00  
c. Sammendrag af alm. tilgængelige patentansøgninger ..... 30,00  
d. Dansk Varemærketidende ..... 40,00  
e. Dansk Varemærkeregister ..... 200,00  
f. Varemærke-særtidende med §13-afslag ..... 100,00  
g. Varemærkeindsigelsestidende ..... 200,00  
h. Varemærkeindsigelsestidende, udk. 1995 ..... 300,00  
i. Dansk Mønstertidende ..... 40,00  
j. Dansk Mønsterregister ..... 200,00  
k. Dansk Brugsmodeltidende ..... 40,00  
l. Sammendrag af alm. tilgængelige brugsmodelansøgninger ..... 30,00  
m. Fremlæggelses- og patentskrifter på CD-ROM (ESPACE-DK)  
– 1993-1998, pr. årgang ..... 5000,00  
– 1990-1992, pr. årgang ..... 2000,00

Ovennævnte priser skal ikke tillægges moms

Fremlæggelses-, patent- og brugsmodelskrifter samt oversættelser af EP-skrifter leveres til gældende kopipris

3. **Love og bekendtgørelser**  
vedr. industriel ejendomsret ..... 12,00-33,00

4. **Andre publikationer**  
a. Varemærkeklassifikation  
– alfabetisk liste ..... 500,00  
– klassedelt liste ..... 400,00  
b. Mønsterklassifikation ..... 35,00  
– ændringer og tilføjelser hertil ..... 15,00

5. **"Fra væsen til virksomhed", Danske patenter gennem 100 år** (fås på dansk og engelsk), inkl. moms ..... 195,00

Ovennævnte priser tillægges moms, hvis andet ikke er angivet



# Erhvervsservice

1. Timepris*	kr. 750,00	
<b>2. Løbende overvågninger</b>		
a. Konkurrentovervågning Første søgning inkl. oprettelse af søgeprofil og levering af op til 40 nyeste referencer Overvågningskørsel pr. gang efter tilbud	2000,00	
b. Overvågning af ansøgninger Overvågning af dansk patent-, brugsmodel-, mønster- eller varemærkeansøgning sammensættes af: Pris pr. år Pris pr. meddelelse	350,00 350,00	
c. Øvrige overvågninger beregnes efter timepris Hertil skal lægges evt. online-udgifter		
<b>3. Navneundersøgelser*</b>		
a. International undersøgelse af patentrettigheder i 1-2 navne inkl. op til 40 referencer Yderligere referencer, pr. reference Yderligere navne, pr. navn	2000,00 16,00 700,00	
b. Undersøgelse af patent- og brugsmodelrettigheder med gyldighed for Danmark i 1-2 navne Yderligere navne, pr. navn	1500,00 350,00	
c. Øvrige navneundersøgelser beregnes efter timepris Hertil skal lægges evt. online-udgifter		
<b>4. Patentfamilieundersøgelser og statusundersøgelser*</b>		
a. Patentfamilieundersøgelse	800,00	
b. Patentfamilieundersøgelse, inkl. status	1600,00	
c. Tillæg for statusoplysninger, der knytter sig til tidligere udførte patentfamilieundersøgelser	1600,00	
d. Statusundersøgelse af udenlandske rettigheder Første nummer Pr. følgende nummer	700,00 350,00	
e. Statusundersøgelse af danske rettigheder, pr. nummer	350,00	
f. Øvrige undersøgelser beregnes efter timepris Hertil skal lægges evt. online-udgifter		
<b>5. Kollisionsundersøgelser af varemærker, inkl. 3 klasser*</b>		
Yderligere klasser, pr. 10 klasser	2100,00 500,00	
<b>6. Skanning af varemærker*</b>		
a. Første klasse	500,00	
b. Yderligere klasser, pr. klasse	200,00	
c. Skanning af alle 42 klasser	3000,00	
<b>7. LOGO-skanning*</b> , inkl. op til 25 referencer Yderligere referencer, pr. 25 referencer		1800,00 500,00
<b>8. Varemærkedatabase*</b>		
a. Første klasse	3000,00	
b. Yderligere klasser - op til 4, pr. klasse	1500,00	
<b>9. Skanning af varemærker ansøgt eller registreret i udlandet*</b>		
a. Første klasse for 1-2 lande	1000,00	
b. Følgende lande, pr. land	500,00	
c. Følgende klasser, pr. klasse	200,00	
<b>10. Pris for levering pr. telefax</b>		75,00

Hastelevering kan aftales mod pristillæg.

Ovennævnte priser tillægges moms

# Kopiservice

1. Fotokopier af patent- og brugsmodelpublikationer	kr.	
a. Ekspedition	30,00	
b. Kopipris, pr. side	3,25	
Dog minimum 30 kr. pr. publikation (svarende til 9 sider)		
<b>2. Fotokopier, taget på læsesalen</b> ved kontant betaling, pr. side, inkl. moms		3,00
<b>3. Udenlandske patentpublikationer, der ikke findes i egne samlinger</b>		
I ved hjemtagning fra udlandet:		
a. Pris for hjemtagning	100,00	
b. Pris pr. publikation	100,00	
Hjemtagning af sagsakter fra USA og patentpublikationer og sagsakter fra Sydafrika: Pris efter aftale.		
II ved levering af tilsvarende publikation fra egne samlinger:		
a. Identifikation	100,00	
b. Kopipris (3,25 kr. pr. side)		
<b>4. Engelsksprogede sammendrag, der ikke findes i egne samlinger</b> , pr. sammendrag		50,00
<b>5. Tidsskriftsartikler o.l., der ikke findes i egne samlinger</b>		
a. Pris for hjemtagning	100,00	
b. Pris pr. artikel	100,00	
<b>6. Aktindsigt i europæiske patenter og patentansøgninger</b>		
a. Ekspedition (inkl. EPO-gebyr)	315,00	
b. Kopier		
- ved tilsendelse, pr. side	3,25	
- ved afhentning, pr. side	2,50	
- ved afhentning og kontant betaling, pr. side inkl. moms	3,00	
<b>7. Databaseudskrift vedr. en varemærkerettighed</b>		50,00

Ovennævnte priser tillægges moms, hvis andet ikke er angivet

<b>8. Bekræftet kopi af en patent-, brugsmodel-, mønster- eller varemærkeansøgning</b>	300,00
Hertil skal lægges kopiprisen	
<b>9. Bekræftet udskrift af patent-, certifikat-, brugsmodel-, topografi-, mønster- eller varemærkesagsregistret</b>	300,00
<b>10. Bekræftet udskrift af registret over kommunevåbener og -segl eller registret over skorstensmærker og kontorflag</b>	200,00
<b>11. Udskrift af patent-, certifikat-, brugsmodel-, topografi-, mønster- eller varemærkesagsregistret, registret over kommunevåbener og -segl eller registret over skorstensmærker og kontorflag</b>	50,00

Ovennævnte priser skal ikke tillægges moms

<b>12. Priser for levering</b>	
a. Levering pr. telefax	75,00
b. Ekspreslevering pr. telefax	275,00
c. Ekspreslevering pr. post	200,00
Hertil lægges porto	

Ovennævnte priser tillægges moms

# Kurser og foredrag

1. Kurser	kr.
Priser på åbne og virksomhedsinterne kurser fås ved direkte henvendelse til KursusCentret	
<b>2. Foredrag</b>	
Første time	2000,00
Følgende timer, pr. time	1500,00
Særpriser afhængig af deltagerantal og forberedelsestid	
Ovennævnte priser skal ikke tillægges moms	