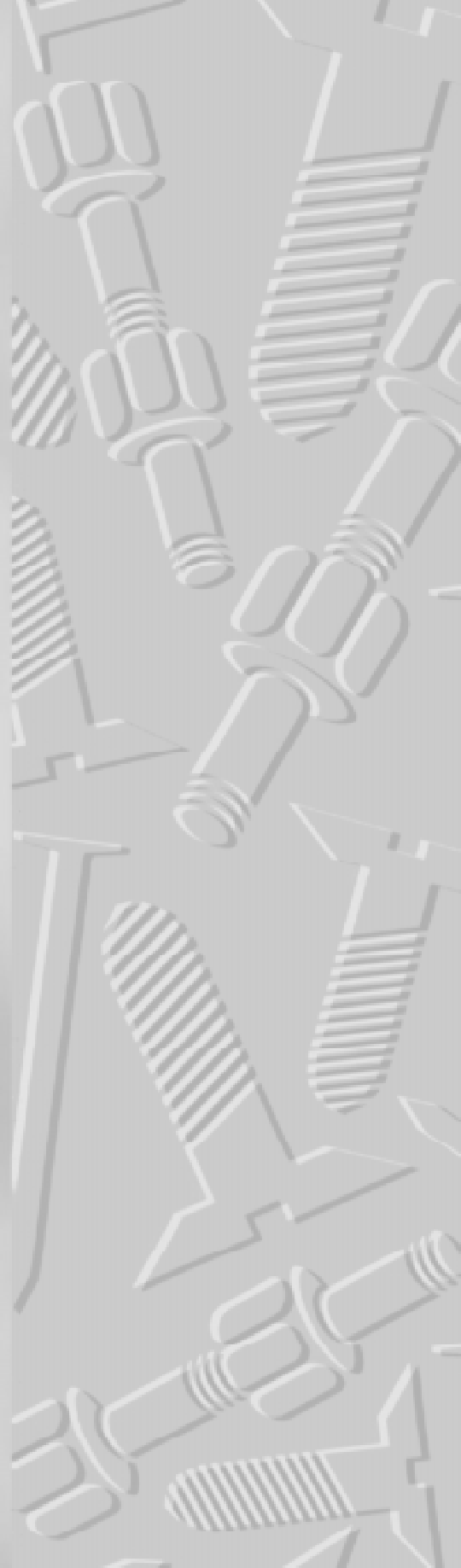


Dansk Brugsmodel Tidende



Anvendte publikationskoder

W	sammendrag af almindeligt tilgængelig brugsmødelansøgning
U1	almindeligt tilgængelig brugsmødelansøgning uden prøvning
U3	registreret brugsmødel uden prøvning
U4	registreret brugsmødel med prøvning
Y3	registreret brugsmødel uden prøvning - efter U1
Y4	registreret brugsmødel med prøvning - efter U1 eller U3
Y5	ændret registreret brugsmødel uden prøvning - efter U3
Y6	ændret registreret brugsmødel med prøvning - efter U3 eller U4
Z5	ændret registreret brugsmødel uden prøvning - efter U1 eller Y3
Z6	ændret registreret brugsmødel med prøvning - efter U1 eller Y3 eller U1 og Y4

INDHOLD

Klasseregister	351
Almindeligt tilgængelige brugsmødelansøgninger (bilag)	352
Brugsmødelregistreringer i publiceringsnummerorden (bilag)	355
Ændrede brugsmødelregistreringer med prøvning i publiceringsnummerorden (bilag)	366
Omtryk af brugsmødelregistreringer (bilag)	368
Registrerede brugsmødel, hvori der er anmodet om prøvning eller udslettelse, i publiceringsnummerorden	370
Fornyelse af registrerede brugsmødel, i publiceringsnummerorden	371
Registrerede brugsmødel, der er ophørte, i publiceringsnummerorden	372

Abonnementsprisen for årgangen er 600,- kr. Abonnement tegnes i Patentdirektoratet, Helgeshøj Allé 81, 2630 Tåstrup, tlf. 43 50 85 40 eller 43 50 85 35, Gironr. 4 02 05 53, hvor enkelte numre sælges for en pris af 40 kr.

Ansvarlig for redaktion: Niels Ravn
Trykt hos Patentdirektoratet

ISSN 0907-4597

Klasseregister

Liste over almindeligt tilgængelige brugsmodelansøgninger og brugsmodelregistreringer ordnet efter klasser

Forsiderne til ansøgningerne og brugsmodelskrifterne indeholdende bibliografiske oplysninger, sammendrag og tegning m.m. kan ses i de efterfølgende bilag, hvor de står i publiceringsnummerorden.

(51) Klasse	Publ.type	(10) Publ.nr.	(51) Primær klasse
A 01 K 13/00	U3	DK 1999 00101	B 62 B 3/00
A 22 B 5/16	Y6	DK 1996 00311	A 22 B 5/16
A 22 C 25/16	W	DK 1999 00226	A 22 C 25/16
A 41 D 13/00	U3	DK 1999 00067	A 41 D 13/00
A 41 D 27/12	U3	DK 1999 00067	A 41 D 13/00
A 61 G 1/00	U3	DK 1999 00080	A 61 G 1/00
A 61 G 1/01	U3	DK 1999 00080	A 61 G 1/00
A 63 C 11/00	U3	DK 1999 00070	A 63 C 11/00
B 08 B 3/02	U3	DK 1999 00079	B 08 B 3/02
B 08 B 9/08	U3	DK 1999 00079	B 08 B 3/02
B 25 H 5/00	U3	DK 1999 00101	B 62 B 3/00
B 62 B	U3	DK 1999 00094	B 62 B
B 62 B	U3	DK 1999 00111	B 62 B
B 62 B 3/00	U3	DK 1999 00101	B 62 B 3/00
B 62 B 7/06	U3	DK 1999 00111	B 62 B
B 62 B 7/14	U3	DK 1999 00094	B 62 B
B 65 D 5/52	U3	DK 1999 00063	B 65 D 5/52
B 65 G 7/12	U3	DK 1999 00117	B 65 G 67/02
B 65 G 9/00	U3	DK 1999 00117	B 65 G 67/02
B 65 G 67/02	U3	DK 1999 00117	B 65 G 67/02
B 65 G 67/04	U3	DK 1999 00117	B 65 G 67/02
B 65 G 67/10	U3	DK 1999 00117	B 65 G 67/02
B 65 G 67/24	U3	DK 1999 00117	B 65 G 67/02
F 16 M 11/00	U3	DK 1999 00122	F 16 M 11/00
G 01 C 22/02	U3	DK 1999 00070	A 63 C 11/00
G 01 P 3/42	U3	DK 1999 00070	A 63 C 11/00
H 02 K 3/493	W	DK 1999 00139	H 02 K 3/493

BRUGSMODELANSØGNINGER

I

PUBLICERINGSNUMMERORDEN



(12) BRUGSMODELANSØGNING

Patentdirektoratet
TAASTRUP

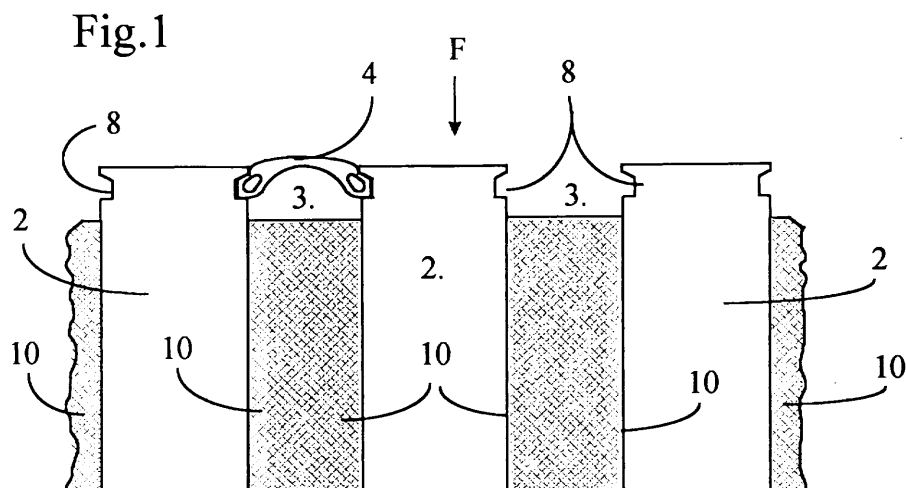
Almindeligt tilgængelig

- (21) **Ansøgningsnr.:** BA 1999 00139 (51) **Int.Cl.⁶:** H 02 K 3/493
 (22) **Indleveringsdag:** 1999-03-26
 (24) **Løbedag:** 1999-03-26
 (41) **Alm. tilg. dato:** 1999-06-27
 (45) **Registreringsdato:** 1999-07-23
 (45) **Publiceringsdato:** 1999-07-23
- (30) **Prioritetsoplysninger:**
1998-03-27 CH 0744/98
- (71) **Brugsmodelansøger:**
Mavilor Systemes S.A., c/o P. Wolhauser; Place de Notre Dame, 162; CH-1700 Fribourg, Schweiz
- (72) **Frembringer:**
José Antonio Benito Izquierdo, P. Manuel Girona, 49 4 2a; E-08034 Barcelona, Spanien
- (74) **Fuldmægtig:**
Budde, Schou & Ostenfeld A/S, Vestergade 31, 1456 København K, Danmark

- (54) **Benævnelse:**
Notdel i en elektromotor og fremgangsmåde ved fremstilling af denne del

(57) **Sammendrag:**

Frembringelsen angår en notdel i en elektromotor med permanente magneter, som kan udgøre rotor eller stator i motoren, og hvori noterne (3) er dækkede, i det mindste i en del af deres længde, af broformede emner (4) i et magnetisk materiale. Disse broformede emner er udformet af en samling plader og er fastgjort til takkerne (12), som afgrænser hver not; de virker ved en delvis magnetisk lukning mellem to takker.





(12) BRUGSMODELANSØGNING

Patentdirektoratet
TAASTRUP

Almindeligt tilgængelig

- (21) **Ansøgningsnr.:** BA 1999 00226 (51) **Int.Cl.⁶:** A 22 C 25/16
 (22) **Indleveringsdag:** 1999-06-03
 (24) **Løbedag.:** 1999-03-30
 (41) **Alm. tilg. dato:** 1999-06-03
 (45) **Registreringsdato:** 1999-07-23
 (45) **Publiceringsdato:** 1999-07-23
- (86) **International indleveringsdato:**
1999-03-30
- (86) **International ansøgningsnummer:**
PCT/DK99/00188
- (71) **Brugsmodelansøger:**
KAJ OLESEN, NYMINDEGABVEJ 351, 6830 Nørre-Nebel, Danmark
- (72) **Frembringer:**
KAJ OLESEN, NYMINDEGABVEJ 351, 6830 Nørre-Nebel, Danmark
- (74) **Fuldmægtig:**
Internationalt Patent-Bureau, Høje Taastrup Boulevard 23, 2630 Tåstrup, Danmark

- (54) **Benævnelse:**
Apparat til udtrækning af fiskeben

(57) **Sammendrag:**

Apparatet er navnlig til udtrækning af nerveben fra en flækket og/eller fileteret fisk (7), og omfatter en fiskebensudtrækkende enhed (1) med et drevet, roterbart element (2), som bærer benindgribende organer (3), og et modholdsorgan (4) nær det roterbare element (2) for samvirke med de benindgribende organer (3). Den benudtrækkende enhed (1) er bevægeligt og delvis aflastet ophængt over en transportør (5) til fremføring af fisk (7).

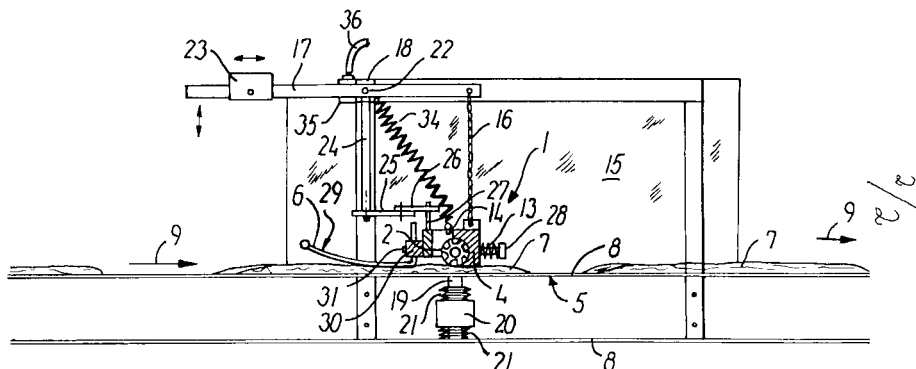


FIG. 2

BRUGSMODELREGISTRERINGER

I

PUBLICERINGSNUMMERORDEN



(12) BRUGSMODELSKRIFT

Patentdirektoratet
TAASTRUP

(21) **Ansøgningsnr.:** BA 1999 00063 (51) **Int.Cl.⁶:** B 65 D 5/52
(22) **Indleveringsdag:** 1999-02-16
(24) **Løbedag.:** 1999-02-16
(41) **Alm. tilg. dato:** 1999-07-23
(45) **Registreringsdato:** 1999-07-23
(45) **Publiceringsdato:** 1999-07-23

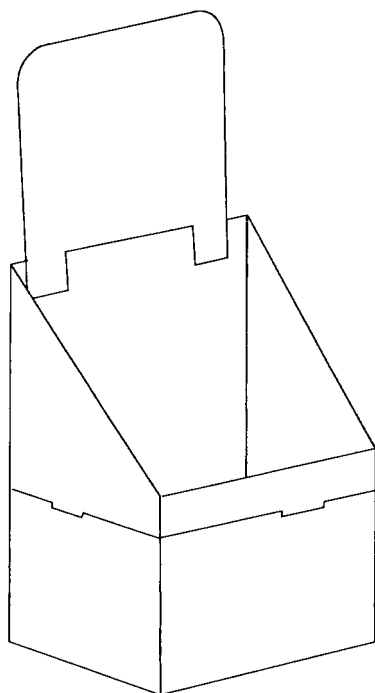
(73) **Brugsmodeleindehaver:**
D-Display A/S, Vestergade 22, 8860 Ulstrup, Danmark

(72) **Frembringer:**
Kate Ørum-Nielsen, Gyvelvej 5, 8900 Randers, Danmark

(54) **Benævnelse:**
1/4 palle display i bølgepap

(57) **Sammendrag:**

Frembringelsen vedrører et 1/4 palle display i bølgepap, som sædvanligt har en løs skjult bund, samt hætte og skilt. Dette display har det hele i et stykke, hvor den skjulte bund sidder på. Den frembringelse foregår ved at trykke overdelen ned så midterstykket bukkes ind over hinanden, hvorved man får den skjulte bund. Derudover sidder skilt og hætte på samme stykke, som så kan aftrives når kunden modtager displayet.

**Fig. 5**



(12) BRUGSMODELSKRIFT

Patentdirektoratet

TAASTRUP

(21) **Ansøgningsnr.:** BA 1999 00067 (51) **Int.Cl.⁶:** A 41 D 13/00; A 41 D 27/12
(22) **Indleveringsdag:** 1999-02-18
(24) **Løbedag.:** 1999-02-18
(41) **Alm. tilg. dato:** 1999-07-23
(45) **Registreringsdato:** 1999-07-23
(45) **Publiceringsdato:** 1999-07-23

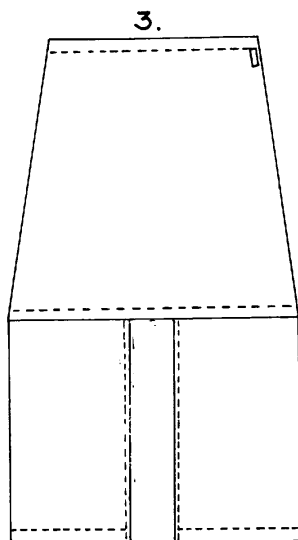
(73) **Brugsmodeleindehaver:**
Alba Textil ApS, Rugvænget 1-5, 2630 Tåstrup, Danmark

(72) **Frembringer:**
Mogens Daniel Bruun, Rugvænget 1-5 Postboks 5, 2630 Tåstrup, Danmark

(54) **Benævnelse:**
Slidklæde

(57) **Sammendrag:**

Denne frembringelse angår et slidstykke som påknares arbejdstøj, således at det beskytter brugerens mave og lår mod ekstrem slid fra f.eks. skarpe metalkanter. Det nye ved frembringelsen udgøres af, at slidstykket skal påknares arbejdstøjet, samt at det kun dækker det stykke der skal beskyttes, hvilket giver en stor motorisk fordel.





(12) BRUGSMODELSKRIFT

Patentdirektoratet
TAASTRUP

- (21) **Ansøgningsnr.:** BA 1999 00070 (51) **Int.Cl.⁶:** A 63 C 11/00; G 01 C 22/02;
G 01 P 3/42
- (22) **Indleveringsdag:** 1999-02-19
- (24) **Løbedag.:** 1999-02-19
- (41) **Alm. tilg. dato:** 1999-07-23
- (45) **Registreringsdato:** 1999-07-23
- (45) **Publiceringsdato:** 1999-07-23
- (73) **Brugsmodeleindehaver:**
M&G Innovation ApS, Beder Landevej 2, 8330 Beder, Danmark
- (72) **Frembringer:**
Jan Erik Vest Hansen, Surmosevej 3B, 7150 Barrit, Danmark
-

- (54) **Benævnelse:**
Skicomputer

- (57) **Sammendrag:**
Ski-computer til måling af hastighed og tilbagelagt strækning for skisportsudøvere.
Udformningen af hjulet, dets overflade og monteringen af magnet og kontravægt der gør det til signalgivende enhed, bevirker at hastigheden og den tilbagelagte strækning kan måles.





(12) BRUGSMODELSKRIFT

Patentdirektoratet

TAASTRUP

(21) **Ansøgningsnr.:** BA 1999 00079 (51) **Int.Cl.⁶:** B 08 B 3/02; B 08 B 9/08
 (22) **Indleveringsdag:** 1999-02-23
 (24) **Løbedag.:** 1999-02-23
 (41) **Alm. tilg. dato:** 1999-07-23
 (45) **Registreringsdato:** 1999-07-23
 (45) **Publiceringsdato:** 1999-07-23

(73) **Brugsmodeleindehaver:**
 Alfa Laval LKM A/S, Albuen 31, 6000 Kolding, Danmark

(72) **Frembringer:**
 Jens Christian Folkmar Andersen, Oehlenschlägersvej 54, 5230 Odense M, Danmark

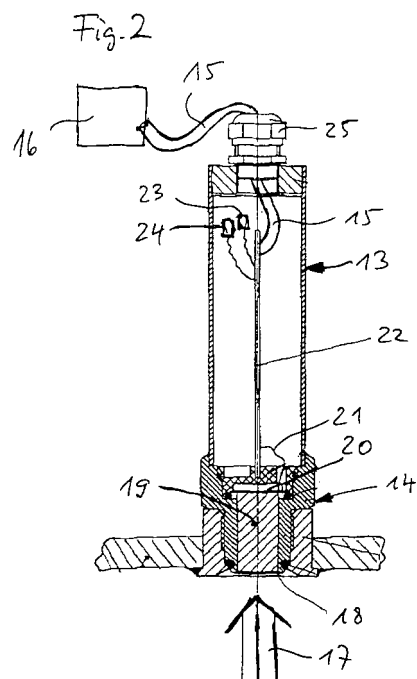
(74) **Fuldmægtig:**
 Internationalt Patent-Bureau, Høje Taastrup Boulevard 23, 2630 Tåstrup, Danmark

(54) **Benævnelse:**
 Føleraggregat

(57) **Sammendrag:**

Et føleraggregat til en tankrengøringsindretning, ved hvilken et til rengøring i en tank indførbart rengøringshoved udviser roterende dyser og ved hvilken et dyseaggregat fortrinsvis roterer om en yderligere akse, således at den ud af dyserne kommende rengøringsvæske spuler tankindersiden efter et periodisk gentaget sprøjtemønster, ved hvilken en føler, som afgiver et elektrisk træfsignal, når den rammes af væskestrålen, er anbragt i området for holderen for rengøringshovedet på et sted, der rammes i det mindste en gang af en væskestråle fra mindst en dyse i forløbet af sprøjtemønstret.

Med det formål at anvise et føleraggregat af den nævnte art, som kan installeres billigt og har en lille driftsudgift, er en evalueringselektronik anbragt i et vandtæt følerhus, og denne evalueringselektronik giver alarm, så snart frekvensen af træfsignalet synker under en forudindstillelig værdi.





(12) **BRUGSMODELSKRIFT**

Patentdirektoratet
TAASTRUP

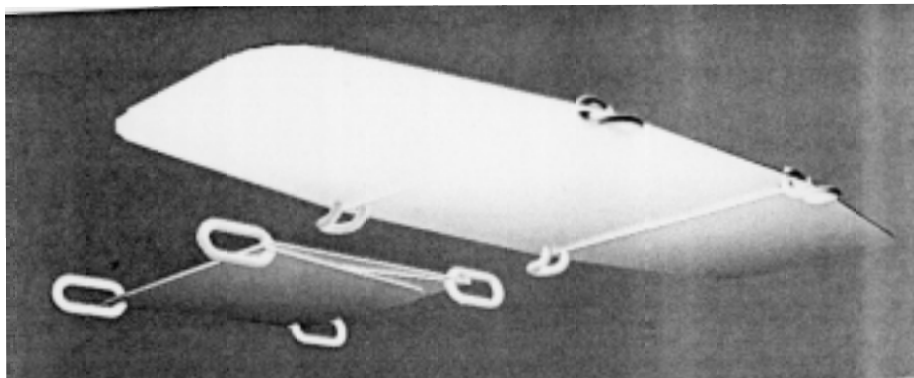
(21) **Ansøgningsnr.:** BA 1999 00080 (51) **Int.Cl.⁶:** A 61 G 1/01; A 61 G 1/00
(22) **Indleveringsdag:** 1999-02-24
(24) **Løbedag.:** 1999-02-24
(41) **Alm. tilg. dato:** 1999-07-23
(45) **Registreringsdato:** 1999-07-23
(45) **Publiceringsdato:** 1999-07-23

(73) **Brugsmodeleindehaver:**
M&G Innovation ApS, Beder Landevej 2, 8330 Beder, Danmark

(72) **Frembringer:**
Jan Erik Vest, Surmosevej 3B, 7150 Barrit, Danmark

(54) **Benævnelse:**
Sammenklappeligt leje til flytning af en person

(57) **Sammendrag:**
Sammenklappeligt leje til liggende forflytning. Lejet består af en tynd plade, at det på grund af den krumning, som personens vægt bevirker under belastning, bliver stift i langsgående retning. Derved kan en udstrakt person løftes i 4 stroppe tæt på personens tyngdepunkt.





(12) BRUGSMODELSKRIFT

Patentdirektoratet

TAASTRUP

(21) **Ansøgningsnr.:** BA 1999 00094 (51) **Int.Cl.⁶:** B 62 B; B 62 B 7/14
 (22) **Indleveringsdag:** 1999-03-04
 (24) **Løbedag.:** 1999-03-04
 (41) **Alm. tilg. dato:** 1999-07-23
 (45) **Registreringsdato:** 1999-07-23
 (45) **Publiceringsdato:** 1999-07-23

(73) **Brugsmodeleindehaver:**
 Odder Barnevognsfabrik A/S, Ballevej 7, 8300 Odder, Danmark

(72) **Frembringer:**
 Robert Byriel Riedel, Ballevej 7, 8300 Odder, Danmark

(54) **Benævnelse:**
 Automatisk overdelbeslag til barne- og klapvogne

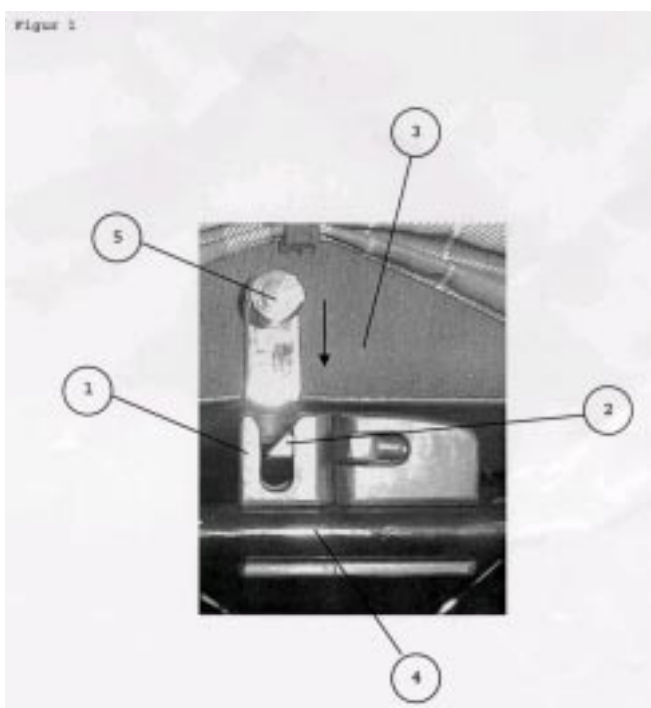
(57) **Sammendrag:**

Barne- og klapvogne, hvor overdel og stel består af separate enheder, udrustes normalt med manuelle anordninger til fiksering af overdelen på stellet.

En meget udbredt anordning er en simpel hakplade monteret på stellet. Hakpladen vipres ned over en på overdelen monteret bøjle, hvorved fiksering opnås.

En væsentlig ulempe ved eksisterende anordninger er, at det ved barne- og klapvogne med ovennævnte kendte teknik ofte er besværligt at montere overdelen på stellet, og at der i det hele taget kræves en manuel operation af brugeren.

Med frembringelsen tilvejebringes et forbedret overdelbeslag der - idet det er fjederbelastet - automatisk fikserer overdelen på stellet. Overdelen afmonteres ved at betjene en låsepal på hver side af vognen.





(12) BRUGSMODELSKRIFT

Patentdirektoratet
TAASTRUP

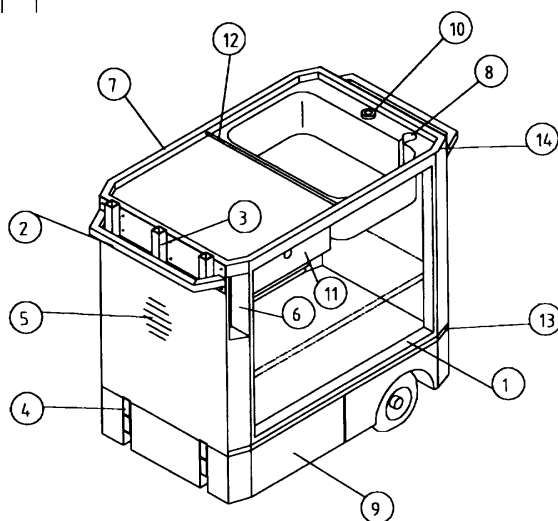
- (21) **Ansøgningsnr.:** BA 1999 00101 (51) **Int.Cl.⁶:** B 62 B 3/00; A 01 K 13/00;
B 25 H 5/00
- (22) **Indleveringsdag:** 1999-03-08
- (24) **Løbedag.:** 1999-03-08
- (41) **Alm. tilg. dato:** 1999-07-23
- (45) **Registreringsdato:** 1999-07-23
- (45) **Publiceringsdato:** 1999-07-23
- (73) **Brugsmodeleindehaver:**
Kjeld Kryhlmund Iversen, Sarupvej 2, 6470 Sydals, Danmark
- (72) **Frembringere:**
Kjeld Kryhlmund Iversen, Sarupvej 2, 6470 Sydals, Danmark

- (54) **Benævnelse:**
Servicevogn til dyrerøgt

(57) **Sammendrag:**

Denne frembringelse angår en servicevogn til brug i husdyrhold, såsom i farestalde. Det nye ved frembringelsen udgøres af, at servicevognen er opbygget som en standardvogn, der er udformet under særlig hensyntagen til forholdene i en stald. Endvidere er vognen forberedt til, at et bredt udvalg af elementer nemt standardmonteres på vognen; alt efter brugerens individuelle behov.

Figur 1





(12) BRUGSMODELSKRIFT

Patentdirektoratet

TAASTRUP

(21) **Ansøgningsnr.:** BA 1999 00111 (51) **Int.Cl.⁶:** B 62 B; B 62 B 7/06
 (22) **Indleveringsdag:** 1999-03-04
 (24) **Løbedag.:** 1999-03-04
 (41) **Alm. tilg. dato:** 1999-07-23
 (45) **Registreringsdato:** 1999-07-23
 (45) **Publiceringsdato:** 1999-07-23

(73) **Brugsmodeleindehaver:**
 Odder Barnevognsfabrik A/S, Ballevej 7, 8300 Odder, Danmark

(72) **Frembringer:**
 Robert Byriel Riedel, Ballevej 7, 8300 Odder, Danmark

(54) **Benævnelse:**
 Automatisk styrbeslag til barne- og klapvogne

(57) **Sammendrag:**

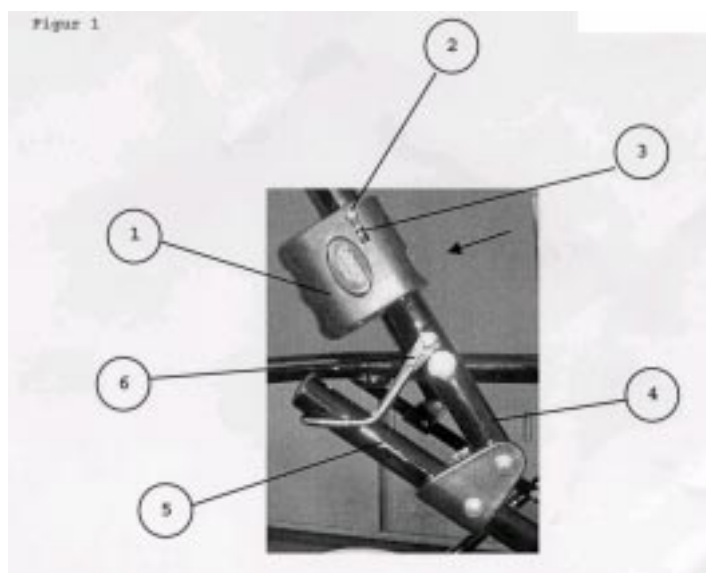
Sammenklappelige barne- og klapvogne udrustes normalt med styrbeslag, der kræver manuel betjening for opretholdelse af stellet i opslået tilstand.

En meget udbredt anordning er en simpel ring monteret løst på styret. Når vognen klappes op, kan ringen glide ned over en del af stellet hvorved styr- og steldel fikseres i forhold til hinanden og styret dermed arreteres.

En væsentlig ulempe ved eksisterende anordninger er, at det ved barne- og klapvogne med ovennævnte kendte teknik ofte er besværligt at føre ringen ned over steldelen, og at der i det hele taget kræves en manuel operation af brugeren.

Med frembringelsen tilvejebringes et forbedret styrbeslag der - idet det er fjederbelastet - automatisk fikserer styret i opslået yderstilling når denne nås og dermed fastholder stellet i opslået tilstand.

Når hele stellet slås op, bevæger styret (4) sig i en cirkulær bevægelse mod steldelen (5) hvorved det fjederbelastede hus (1) fikserer styr og stel i forhold til hinanden.





(12) BRUGSMODELSKRIFT

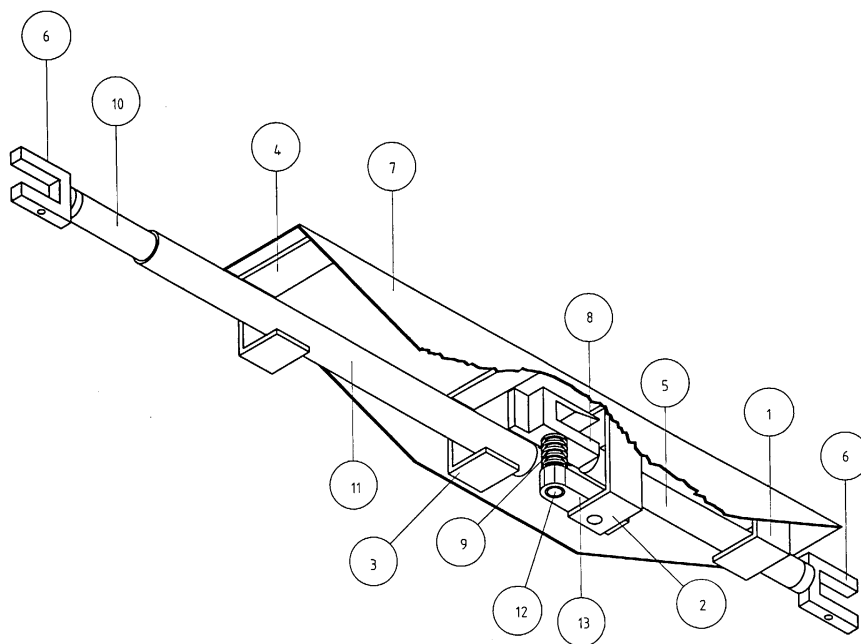
Patentdirektoratet
TAASTRUP

- (21) **Ansøgningsnr.:** BA 1999 00117 (51) **Int.Cl.⁶:** B 65 G 67/02; B 65 G 7/12;
B 65 G 9/00; B 65 G 67/04;
B 65 G 67/10; B 65 G 67/24
- (22) **Indleveringsdag:** 1999-03-16
- (24) **Løbedag.:** 1999-03-16
- (41) **Alm. tilg. dato:** 1999-07-23
- (45) **Registreringsdato:** 1999-07-23
- (45) **Publiceringsdato:** 1999-07-23
- (73) **Brugsmodeleindehaver:**
Staehr s Industri, Graasten vej 19a, Feldsted, 6200 Åbenrå, Danmark
- (72) **Frembringer:**
Svend Aage Staehr, Graastenvej 19 a, 6200 Åbenrå, Danmark

- (54) **Benævnelse:**
Halvautomatisk omlæssestang

(57) **Sammendrag:**

Denne frembringelse angår en omlæssestang til brug i forbindelse med omlæsning af ophængt slagtekød fra en vogn til en halvautomatisk mekanisme vender det ophængte slagtekød 180° under passagen af omlæssestangen. Omlæssestangen er justerbar i længden og kompensere for terrænvariationer ved fleksible forbindelsesled til aflæssevogn og pålæssevogn.



Figur 1.



(12) BRUGSMODELSKRIFT

Patentdirektoratet

TAASTRUP

(21) **Ansøgningsnr.:** BA 1999 00122 (51) **Int.Cl.⁶:** F 16 M 11/00
(22) **Indleveringsdag:** 1999-03-17
(24) **Løbedag.:** 1999-03-17
(41) **Alm. tilg. dato:** 1999-07-23
(45) **Registreringsdato:** 1999-07-23
(45) **Publiceringsdato:** 1999-07-23

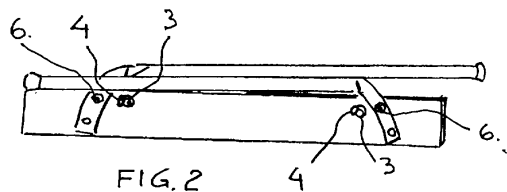
(73) **Brugsmodeleindehaver:**
Hastrup & Co. A/S, Knapholm 4, 2730 Herlev, Danmark

(72) **Frembringer:**
Knud-Erik Vilhelm Oluf Gnatt Hastrup, Knapholm 4, 2730 Herlev, Danmark

(74) **Fuldmægtig:**
Knud-Erik Hastrup, Asgårdsvej 4, 1811 Frederiksberg C, Danmark

(54) **Benævnelse:**
En foldebuk

(57) **Sammendrag:**
Denne frembringelse angår stabilisering af stålørørsben til en foldebuk for at opnå sikring mod udskridning af benene. Det nye ved frembringelsen er, at støttebenene er udformet således at stålørerne er forsynet med funktionshuller, der i forbindelse med foldebukens vange anvendes som sikring mod drejning og til fastgørelse af støttebenene til vangen.



ÆNDRERE

BRUGSMODELREGISTRERINGER



(12) BRUGSMODELSKRIFT

Patentdirektoratet
TAASTRUP

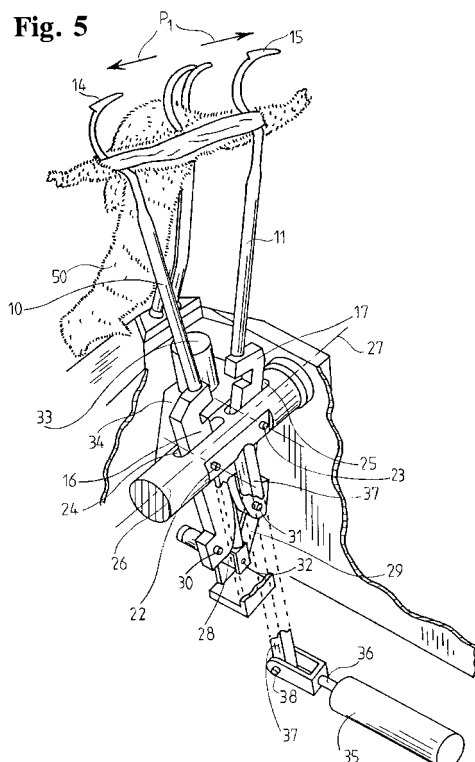
Ændret reg. brugsmode med prøvning

- (21) **Ansøgningsnr.:** BA 1996 00311 (51) **Int.Cl.⁶:** A 22 B 5/16
 (22) **Indleveringsdag:** 1996-09-16
 (24) **Løbedag.:** 1996-09-16
 (41) **Alm. tilg. dato:** 1997-12-13
 (45) **Registreringsdato:** 1998-01-09
 (45) **Publiceringsdato:** 1999-07-23
- (30) **Prioritetsoplysninger:**
1996-09-13 DK 0987/96
- (73) **Brugsmodeindehaver:**
Gjørl Pelsningsredskaber A/S, Drøvten 44, Gjørl, 9440 Åbybro, Danmark
- (72) **Frembringer:**
Bent Juul Larsen, Hennevej 30, 6855 Ovtrup, Danmark
- (74) **Fuldmægtig:**
PLOUGMANN & VINGTOFT A/S, SANKT ANNÆ PLADS 11, 1250 København K, Danmark

- (54) **Benævnelse:**
Apparat til at rive skindet af et pelsdyrs bagben

(57) **Sammendrag:**

Et apparat til at rive skindet af et pelsdyrs bagben omfattende to langstrakte skindafrivningsorganer, der hver især er således udformede, at de kan indføres i et i skindet udformet snit langs pelsdyrets bagben og kan føres ind under skindet og omkring hvert sit af bagbenene. Skindafrivningsorganerne er hver især delt på langs i en stationær og en bevægelig del. Apparatet omfatter desuden kraftfrembringende stempelmechanismer (33) og (35), indrettet til ved aktivering at forskyde de bevægelige dele af skindafrivningsorganerne (10) og (11). Ved aktivering af trykcylinderens (33) stempel trækkes skindet bort fra kødet af bagbenene, idet stemplets bevægelse overføres gennem en stangmekanisme, således at skindafrivningsorganernes bevægelige dele (10) og (11) bevæges i retning af pilene P_1 . Skindet løsgøres fra bagbenene ved aktivering af trykcylinderens (35) stempel, hvorved skindafrivningsorganernes (10) og (11) drejes omkring akslen (27).



OMTRYK



(12) BRUGSMODELSKRIFT

Patentdirektoratet

TAASTRUP

Omtryk bkg. den 1999-07-23

- (21) **Ansøgningsnr.:** BA 1998 00450 (51)Int.CI.⁶: B 65 D 85/72; B 65 D 1/34;
B 65 D 85/36
- (22) **Indleveringsdag:** 1998-12-02
- (24) **Løbedag.:** 1998-12-02
- (41) **Alm. tilg. dato:** 1999-01-22
- (45) **Registreringsdato:** 1999-01-22
- (45) **Publiceringsdato:** 1999-07-23
- (73) **Brugsmodeleindehaver:**
Trykko Pack A/S, Randersvej 40, 6700 Esbjerg, Danmark
- (72) **Frembringer:**
Steen Pedersen, Strandpromenaden 25, 6710 Esbjerg V, Danmark
- (74) **Fuldmægtig:**
Patentingeniør N.H. Gregersen -
Århus Patentkontor, c/o Patrade A/S, Åboulevarden 21, 8000 Århus C, Danmark

- (54) **Benævnelse:**
Emballagebakke, navnlig til forbagte og frosne dejvarer

(57) **Sammendrag:**

Der beskrives en emballageplade eller -bakke af karton, navnlig til forbagte og frosne dejvarer, f.eks. pizzaer, calzones og tærter, hvilken emballageplade eller -bakke på den side, der vender imod dejvareren, er forsynet med en såkaldt susceptor-belægning eksempelvis bestående af en polyester belagt, mønstret metalisering eller metalbelægning, hvor at bunden af emballagebakken omkring et centerområde er uformet med et antal ventilationsåbninger. Ved hjælp af enkle foranstaltninger opnås herved en ny og forbedret emballagebakke, hvor de nævnte ulemper med overophedede eller ubagte zoner ved tilsvarende kendte emballagebakker er afhjulpet.

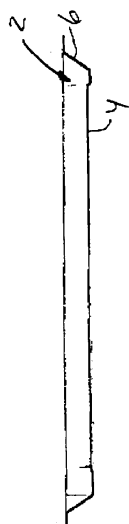


Fig. 1

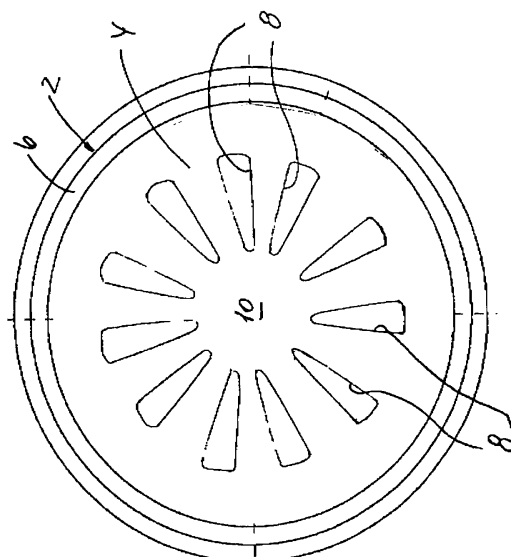


Fig. 2

Liste over registrerede brugsmodeller, hvori der er anmodet om prøvning eller udslettelse. Listen er i publiceringsnummerorden. Afgørelserne vil blive publiceret, når de foreligger.

Anmodning om prøvning

(10)
(10) **Publicerings nr:** DK 1998 00322 U3 **Int.Cl:⁶:** B 41 F 35/04; B 41 L 41/04
(21) **Ansøgningsnr:** BA 1998 00322
(22) **Indleveringsdag:** 1998-08-31
(45) **Registreringsdato:** 1998-12-11
(73) **Indehaver:**
Flexo Wash ApS, Grenåvej 631 K, 8541 Skødstrup, Danmark

Anmodning fremsat af:

Flexo Wash ApS, Grenåvej 631 K, 8541 Skødstrup, Danmark

(54) **Benævnelse:**
Apparat til rengøring af tryk- og farvevalser

Anmodning om prøvning

(10)
(10) **Publicerings nr:** DK 1998 00321 U3 **Int.Cl:⁶:** B 08 B 3/02; B 41 F 35/00
(21) **Ansøgningsnr:** BA 1998 00321
(22) **Indleveringsdag:** 1998-08-31
(45) **Registreringsdato:** 1998-12-11
(73) **Indehaver:**
Flexo Wash ApS, Grenåvej 631 K, 8541 Skødstrup, Danmark

Anmodning fremsat af:

Flexo Wash ApS, Grenåvej 631 K, 8541 Skødstrup, Danmark

(54) **Benævnelse:**
Apparat til rengøring af dele af flexotrykmaskiner

Fornyelse af brugsmodeller

Fornyelse af registreringer foretaget i medfør af lov nr. 130 af 26. februar 1992.

(10) Publ.nr.	Gyldig til	(10) Publ.nr.	Gyldig til
DK 1992 00147	1998-09-22		
DK 1992 00203	1998-10-21		
DK 1992 00229	1998-11-03		
DK 1992 00312	1998-12-14		
DK 1993 00192	1999-04-06		
DK 1993 00215	1999-04-26		
DK 1993 00246	1999-05-17		
DK 1993 00248	1999-05-18		
DK 1993 00256	1999-05-21		
DK 1993 00282	1999-06-04		
DK 1993 00283	1999-06-04		
DK 1993 00289	1999-06-07		
DK 1993 00292	1999-06-10		
DK 1993 00477	1999-02-26		
DK 1994 00157	1999-05-31		
DK 1994 00354	1999-03-17		
DK 1994 00418	1999-05-04		

Ophørte brugsmodeleregistreringer

(10) Publ.nr.	Ophørsdato	(10) Publ.nr.	Ophørsdato
DK 1995 00438	1998-11-13		
DK 1992 00293	1998-12-04		
DK 1995 00463	1998-12-05		
DK 1995 00454	1998-11-29		
DK 1995 00407	1998-10-19		
DK 1995 00386	1998-10-04		
DK 1995 00378	1998-10-02		
DK 1995 00445	1998-11-16		
DK 1995 00317	1998-08-22		
DK 1995 00401	1998-10-10		
DK 1995 00393	1998-10-06		
DK 1995 00394	1998-10-06		
DK 1995 00460	1998-12-04		
DK 1995 00475	1998-12-14		
DK 1995 00489	1998-12-21		
DK 1995 00496	1998-12-29		
DK 1992 00240	1998-11-09		
DK 1992 00255	1998-11-11		
DK 1992 00280	1998-11-27		
DK 1995 00429	1998-11-08		
DK 1995 00426	1998-11-06		
DK 1992 00314	1998-12-16		
DK 1997 00182	1998-12-07		
DK 1992 00318	1998-12-21		
DK 1994 00402	1997-10-25		