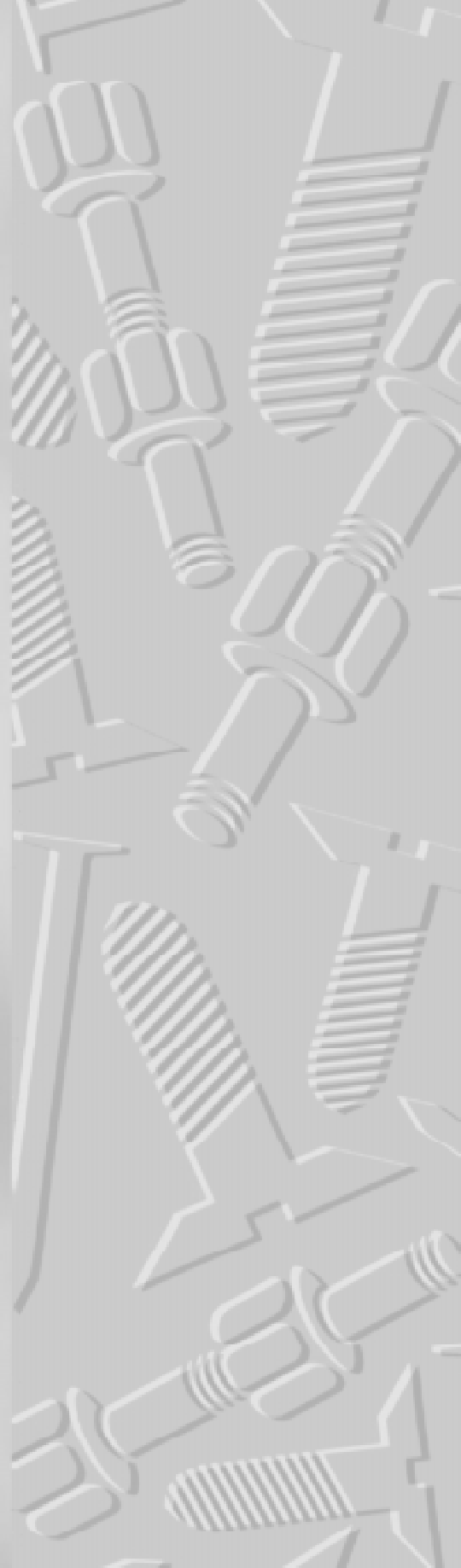


Dansk Brugsmodel Tidende



Anvendte publikationskoder

W	sammendrag af almindeligt tilgængelig brugsmødelansøgning
U1	almindeligt tilgængelig brugsmødelansøgning uden prøvning
U3	registreret brugsmødel uden prøvning
U4	registreret brugsmødel med prøvning
Y3	registreret brugsmødel uden prøvning - efter U1
Y4	registreret brugsmødel med prøvning - efter U1 eller U3
Y5	ændret registreret brugsmødel uden prøvning - efter U3
Y6	ændret registreret brugsmødel med prøvning - efter U3 eller U4
Z5	ændret registreret brugsmødel uden prøvning - efter U1 eller Y3
Z6	ændret registreret brugsmødel med prøvning - efter U1 eller Y3 eller U1 og Y4

INDHOLD

Klasseregister	316
Almindeligt tilgængelige brugsmødelansøgninger (bilag)	318
Brugsmødelregistreringer i publiceringsnummerorden (bilag)	320
Ændrede brugsmødelregistreringer med prøvning i publiceringsnummerorden (bilag)	341
Registrerede brugsmødel, hvori der er anmodet om prøvning eller udslettelse, i publiceringsnummerorden	343
Fornyelse af registrerede brugsmødel, i publiceringsnummerorden	344
Registrerede brugsmødel, der er ophørte, i publiceringsnummerorden	345
Rettelser	346
Prisliste pr. 1. juli 1999	347

Abonnementsprisen for årgangen er 600,- kr. Abonnement tegnes i Patentdirektoratet, Helgeshøj Allé 81, 2630 Tåstrup, tlf. 43 50 85 40 eller 43 50 85 35, Gironr. 4 02 05 53, hvor enkelte numre sælges for en pris af 40 kr.

Ansvarlig for redaktion: Niels Ravn
Trykt hos Patentdirektoratet

ISSN 0907-4597

Klasseregister

Liste over almindeligt tilgængelige brugsmodelansøgninger og brugsmodelregistreringer ordnet efter klasser

Forsiderne til ansøgningerne og brugsmodelskrifterne indeholdende bibliografiske oplysninger, sammendrag og tegning m.m. kan ses i de efterfølgende bilag, hvor de står i publiceringsnummerorden.

(51) Klasse	Publ.type	(10) Publ.nr.	(51) Primær klasse
A 01 K 91/04	U3	DK 1999 00019	A 01 K 91/04
A 41 D 13/08	U3	DK 1998 00482	A 41 D 13/08
A 47 B 81/06	U3	DK 1998 00404	G 11 B 33/04
A 61 C 8/00	U3	DK 1998 00102	A 61 C 8/00
A 61 F 5/00	W	DK 1996 00453	A 61 F 5/00
A 61 G 3/02	Y6	DK 1995 00069	A 61 G 3/02
A 61 H 21/00	W	DK 1996 00453	A 61 F 5/00
A 63 B 5/00	U3	DK 1998 00072	A 63 K 3/04
A 63 K 3/04	U3	DK 1998 00072	A 63 K 3/04
B 08 B 3/02	U3	DK 1998 00125	B 08 B 9/093
B 08 B 9/093	U3	DK 1998 00125	B 08 B 9/093
B 21 D 7/02	U3	DK 1999 00024	B 21 D 7/02
B 23 D 67/06	U3	DK 1998 00228	B 23 D 71/02
B 23 D 71/02	U3	DK 1998 00228	B 23 D 71/02
B 24 B 19/00	U3	DK 1998 00074	B 24 B 19/00
B 24 D 3/00	U3	DK 1999 00049	B 24 D 11/00
B 24 D 11/00	U3	DK 1999 00049	B 24 D 11/00
B 60 J 5/10	U3	DK 1999 00008	B 60 J 5/10
B 60 N 2/14	Y6	DK 1995 00069	A 61 G 3/02
B 60 P 1/43	U3	DK 1999 00011	B 60 P 1/43
B 60 R 13/10	U3	DK 1998 00435	B 60 R 13/10
B 61 D 15/00	U3	DK 1999 00055	B 61 D 15/00
B 62 J 17/00	U3	DK 1998 00482	A 41 D 13/08
B 65 D 88/28	U3	DK 1998 00399	B 65 D 88/28
B 65 D 90/10	U3	DK 1999 00030	E 02 D 29/12
B 65 G 47/52	U3	DK 1998 00038	B 65 G 47/69
B 65 G 47/68	U3	DK 1998 00038	B 65 G 47/69
B 65 G 47/69	U3	DK 1998 00038	B 65 G 47/69
E 02 D 29/12	U3	DK 1998 00309	E 02 D 29/12
E 02 D 29/12	U3	DK 1999 00030	E 02 D 29/12
E 02 F 5/02	U3	DK 1998 00309	E 02 D 29/12
E 04 F 11/00	U3	DK 1999 00011	B 60 P 1/43
E 04 G 27/00	U3	DK 1999 00011	B 60 P 1/43
E 05 F 5/00	U3	DK 1999 00008	B 60 J 5/10
F 03 D 7/00	U3	DK 1998 00099	F 03 D 7/00
F 16 B 21/06	U3	DK 1999 00052	F 16 L 3/10
F 16 L 3/10	U3	DK 1999 00052	F 16 L 3/10
G 01 P 5/10	U3	DK 1998 00099	F 03 D 7/00
G 01 W 1/02	U3	DK 1998 00099	F 03 D 7/00
G 11 B 33/04	U3	DK 1998 00404	G 11 B 33/04

BRUGSMODELANSØGNINGER

I

PUBLICERINGSNUMMERORDEN



(12) BRUGSMODELANSØGNING

Patentdirektoratet
TAASTRUP

Almindeligt tilgængelig

(21) **Ansøgningsnr.:** BA 1996 00453 (51) **Int.Cl.⁶:** A 61 F 5/00; A 61 H 21/00
 (22) **Indleveringsdag:** 1996-12-10
 (24) **Løbedag.:** 1996-12-10
 (41) **Alm. tilg. dato:** 1998-03-10
 (45) **Registreringsdato:** 1999-07-09
 (45) **Publiceringsdato:** 1999-07-09

(71) **Brugsmodelansøger:**
 Finn Købke, Kalundborgvej 8, 4540 Fårevejle, Danmark;
 Kim Kjærulff, Prejlerupvej 5, 4571 Grevinge, Danmark

(72) **Frembringer:**
 Finn Købke, Kalundborgvej 8, 4540 Fårevejle, Danmark

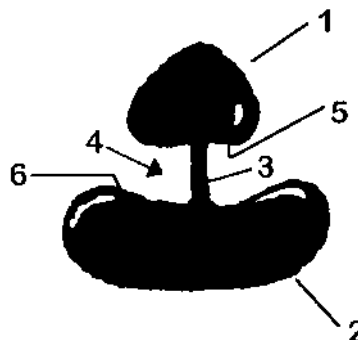
(74) **Fuldmægtig:**
 Hofman-Bang & Boutard A/S Lehmann & Ree A/S, Hans Bekkevolds Allé 7, 2900 Hellerup, Danmark

(54) **Benævnelse:**
 Indretning til behandling af sygdomme i anus

(57) **Sammendrag:**

En indretning (1,2,3) til behandling af sygdomme i anus, såsom hæmorider, består af en hoveddel (1) og en propdel (2), som er forbundet til hinanden ved hjælp af en forbindelsesdel (3). I områderne, hvor forbindelsesdelen støder op til henholdsvis hoveddelen og propdelen har hoveddelen og propdelen ansatse hvorimellem der tilvejebringes en rille (4), som kan optage ringmusklen fra et menneske.

Udover at frembringelsen er velegnet til at skubbe en hæmoride på plads, vil selve ringmuskulaturen blive styrket.



BRUGSMODELREGISTRERINGER

I

PUBLICERINGSNUMMERORDEN



(12) BRUGSMODELSKRIFT

Patentdirektoratet

TAASTRUP

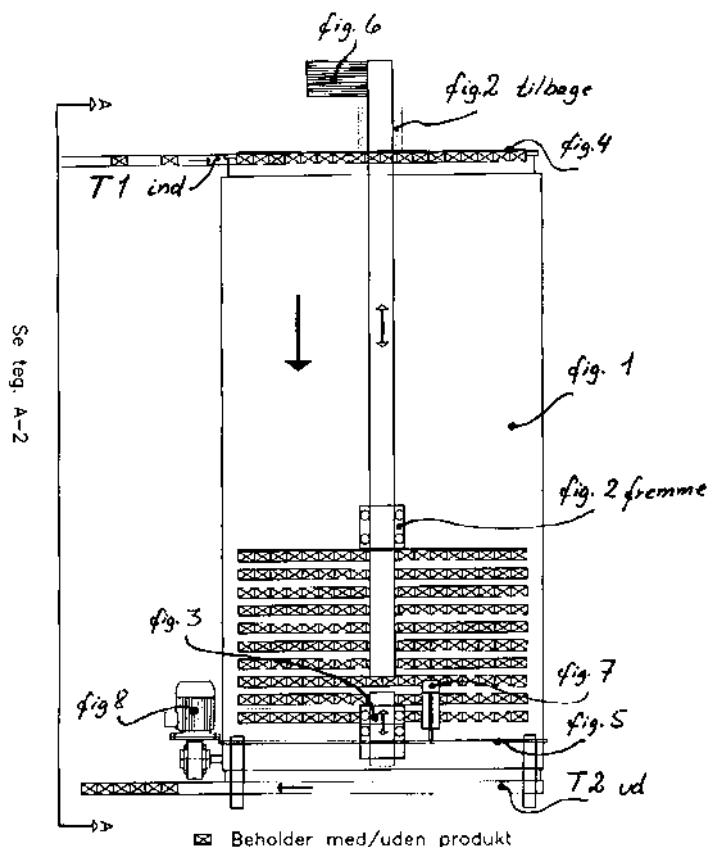
- (21) **Ansøgningsnr.:** BA 1998 00038 (51) **Int.Cl.⁶:** B 65 G 47/69; B 65 G 47/68;
B 65 G 47/52
- (22) **Indleveringsdag:** 1998-02-06
- (24) **Løbedag.:** 1998-02-06
- (41) **Alm. tilg. dato:** 1999-05-06
- (45) **Registreringsdato:** 1999-07-09
- (45) **Publiceringsdato:** 1999-07-09
- (73) **Brugsmodeleindehaver:**
John Reenberg Jensen, Fasangården, Tofthøjvej 7, 3660 Stenløse, Danmark
- (72) **Frembringer:**
John Reenberg Jensen, Fasangården, Tofthøjvej 7, 3660 Stenløse, Danmark

- (54) **Benævnelse:**
Akkumuleringsapparat

- (57) **Sammendrag:**

Akkumuleringsenheden som kan transportere, opsamle og opbevare beholdere i et givent tidsrum, for derefter eller i den mellemliggende periode afgive beholdere efter behov.

Som er ny ved at akkumuleringsenheden er vertikal orienteret og indgår som et naturligt transportelement, hvor opsamlede beholdere afgives til efterfølgende processer i samme rækkefølge som beholderne er opsamlet (FØRST IND - FØRST UD).



Akkumuleringsenhed - Principskitse A-1



(12) BRUGSMODELSKRIFT

Patentdirektoratet
TAASTRUP

(21) **Ansøgningsnr.:** BA 1998 00072 (51) **Int.Cl.⁶:** A 63 K 3/04; A 63 B 5/00
 (22) **Indleveringsdag:** 1998-03-04
 (24) **Løbedag.:** 1998-03-04
 (41) **Alm. tilg. dato:** 1999-06-04
 (45) **Registreringsdato:** 1999-07-09
 (45) **Publiceringsdato:** 1999-07-09

(73) **Brugsmodeleindehaver:**
Lundgård's Maskinfabrik, Norgesvej 9, 7480 Vildbjerg, Danmark

(72) **Frembringer:**
Ejner Lundgård, Røddingevej 6, 7480 Vildbjerg, Danmark

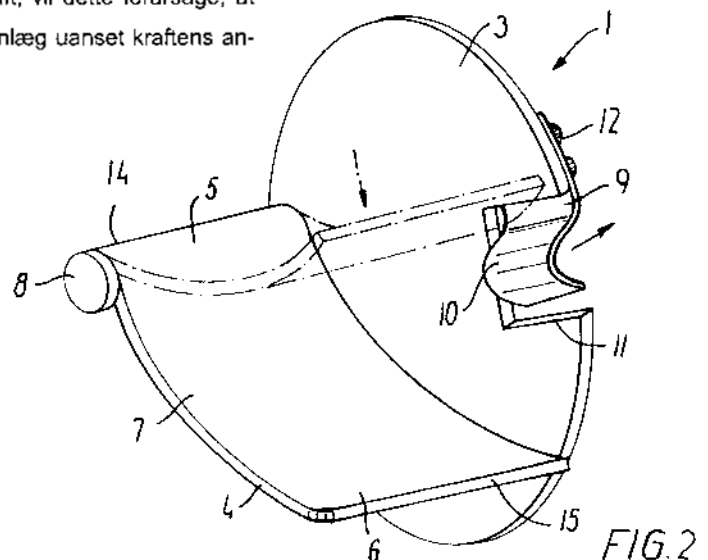
(74) **Fuldmægtig:**
Larsen & Birkeholm A/S Skandinavisk Patentbureau, Banegårdspladsen 1, 1570 København V, Danmark

(54) **Benævnelse:**
Beslag til anlæg af en spærreanordning samt anvendelse deraf

(57) **Sammendrag:**

Beslag til anlæg af en spærreanordning (2), hvilket anlæg (1) omfatter en pladeformet part (3) samt en til den pladeformede part (3) fastgjort holdedel (4), hvilken holdedel (4) har to over for hinanden beliggende endeaftlutninger (5, 6) benævnt første (5) og anden (6) endeaftlutning, imellem hvilke en anlægsflade (7) for spærreanordningen (2) er tilvejebragt, og hvor tillige den første endeaftlutning (5) om en akse (8) er drejeligt forbundet til den pladeformede part (3), således at anlægsfladen (7) kan dreje om akse (8), samt at den anden endeaftlutning (6) i et område (15) har anlæg mod en til den pladeformede part fastgjort fjedrende part (9).

Herved opnås et beslag, som sikrer, at når den på beslaget anlagte spærreanordning i form af en bom udsættes for en bestemt kraft, vil dette forårsage, at beslaget giver efter, og at bommen vil falde ud af sit anlæg uanset kraftens an- grebsretning.





(12) BRUGSMODELSKRIFT

Patentdirektoratet

TAASTRUP

(21) **Ansøgningsnr.:** BA 1998 00074 (51) **Int.Cl.⁶:** B 24 B 19/00
 (22) **Indleveringsdag:** 1998-03-05
 (24) **Løbedag.:** 1998-03-05
 (41) **Alm. tilg. dato:** 1999-06-05
 (45) **Registreringsdato:** 1999-07-09
 (45) **Publiceringsdato:** 1999-07-09

(73) **Brugsmodeleindehaver:**
 Multi-Tool A/S, Hygumvej 43 Hygum, 7300 Jelling, Danmark

(72) **Frembringer:**
 Jørn Toft, Hygumvej 43 Hygum, 7300 Jelling, Danmark

(74) **Fuldmægtig:**
 Patrade A/S, Åboulevarden 21, 8000 Århus C, Danmark

(54) **Benævnelse:**
 Slibemaskine

(57) **Sammendrag:**

Opfindelsen angår en første, anden og tredje føring for fremføring af et emne i en slibemaskine mod en slibevalse. Opfindelsen angår tillige en fjerde føring til sideværts forskydning af emnet i forhold til slibevalsen samt en justeringsanordning til vertikal forskydning af slibevalsen i forhold til emnet. Alle dele af opfindelsen er medvirkende til en forøgelse af præcisionen ved slibning samt en forøgelse af standtiden for et slibebånd eller en slibebelægning på slibevalsen.

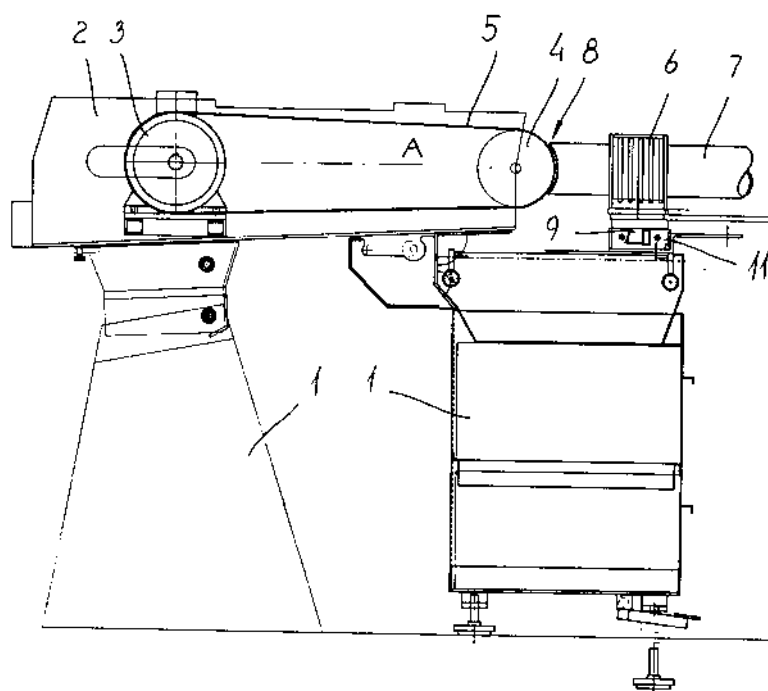


FIG. 1



(12) BRUGSMODELSKRIFT

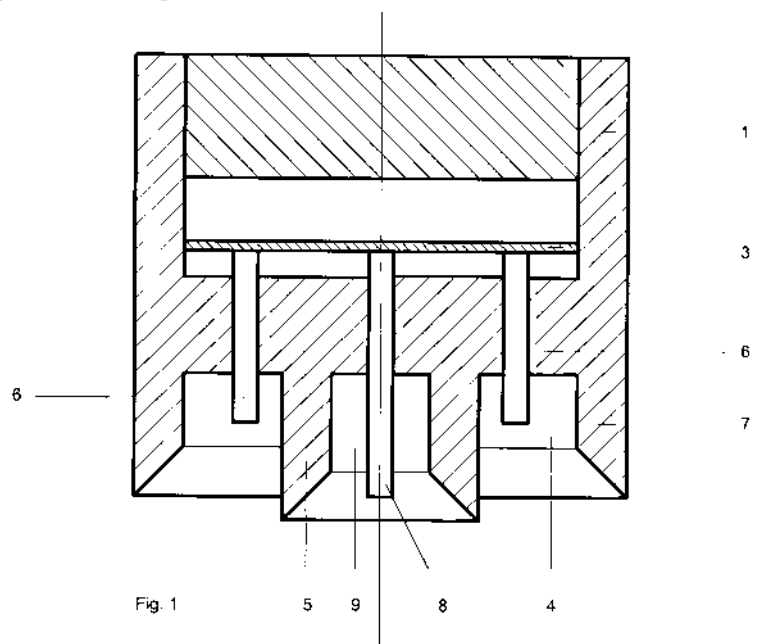
Patentdirektoratet
TAASTRUP

- (21) **Ansøgningsnr.:** BA 1998 00099 (51) **Int.Cl.⁶:** F 03 D 7/00; G 01 P 5/10;
G 01 W 1/02
- (22) **Indleveringsdag:** 1998-03-18
- (24) **Løbedag.:** 1998-03-18
- (41) **Alm. tilg. dato:** 1999-06-18
- (45) **Registreringsdato:** 1999-07-09
- (45) **Publiceringsdato:** 1999-07-09
- (73) **Brugsmodeleindehaver:**
Erik Skåning Industriel Design, Rørvangen 173, 8382 Hinnerup, Danmark
- (72) **Frembringer:**
Erik Skåning Nielsen, Rørvangen 173, 8382 Hinnerup, Danmark

- (54) **Benævnelse:**
Vindretnings - og vindhastighedsmålesonde uden bevægelige mekaniske dele til styring og regulering af vindturbiner.

(57) **Sammendrag:**

Denne frembringelse angår en vindretnings- og vindhastigheds- målesonde uden bevægelige mekaniske dele til styring og regulering af vindturbiner. Det nye ved frembringelsen udgøres af, at målesonden ikke har bevægelige mekaniske dele, og at målesondens funktion omfatter et fejldiagnosesystem, der overvåger vitale elektronikkomponenter, og at målesondens funktion omfatter et regelbaseret ekspertsystem, som overvåger en række af målesondens funktioner, og at målesondens funktion omfatter en kabelsponingsovervågning for turbinetårnets kabler, og at målesondens funktion omfatter en stopfunktion, der aktiveres, når der detekteres fejl eller fejlfunktion, og at målesondens funktion omfatter et serielt interface, som udlæser måledata, interne sondedata, data, der identificerer fejl og data for stopsignal, og med hvilket målesondens funktioner, grænseværdier og offsetværdier kan kontrolleres med eksterne kommandoer, og at målesondens funktion omfatter et digitalt output, som aktiveres ved detekterede fejl, samt at målesondens funktion omfatter en funktion, der overlejrer de digitale ON/OFF signaler med kortvarige impulser til fejldetektering.





(12) BRUGSMODELSKRIFT

Patentdirektoratet

TAASTRUP

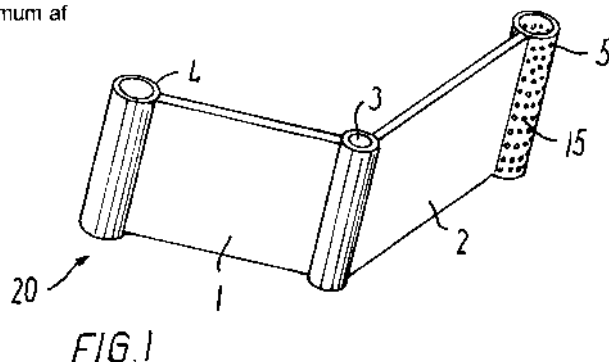
- (21) **Ansøgningsnr.:** BA 1998 00102 (51) **Int.Cl.⁶:** A 61 C 8/00
 (22) **Indleveringsdag:** 1998-03-18
 (24) **Løbedag.:** 1998-03-18
 (41) **Alm. tilg. dato:** 1999-06-18
 (45) **Registreringsdato:** 1999-07-09
 (45) **Publiceringsdato:** 1999-07-09
- (73) **Brugsmodeleindehaver:**
Tandlægeselskabet Henning Lehmann Bastian, Slotsgade 18, 2. sal, 5000 Odense C, Danmark
- (72) **Frembringer:**
Henning Lehmann Bastian, Hunderupvej 165, 5230 Odense M, Danmark
- (74) **Fuldmægtig:**
Larsen & Birkeholm A/S Skandinavisk Patentbureau, Banegårdspladsen 1, 1570 København V, Danmark

- (54) **Benævnelse:**
Instrument for brug ved indsætning af implantater samt anvendelse deraf

(57) **Sammendrag:**

Frembringelsen angår et instrument for brug ved præparation til implantater fortrinsvis orale omfattende en pladeformet første arm, og hvor den første pladeformede arm tillige er drejeligt forbundet via et forbindelsesled til en anden pladeformet arm, samt at der på den første pladeformede arm er udformet et styrehul, hvis længdeakse er parallel i forhold til den pladeformede dels bredderetning og har tilnærmelsesvis samme udstrækning som bredden, og at der i/på den anden pladeformede arm er udformet mindst et borehul, hvis længdeakse er parallel med styrehullets længdeakse og har tilnærmelsesvis samme udstrækning som bredden.

Herved tilvejebringes et instrument, der muliggør en entydig, forudbestemt samt reproducerbar placering af implantatet i relation til øvrige i kæben nedfældede implantater, både hvad angår afstand og vinkel, og at afstanden mellem styre- og borehul har et bredt intervalområde, som kan varieres, idet den pladeformede form medfører, at de to arme kan bukkes sammen, så at de nærmest ligger parallelt, ligesom de kan foldes fuldstændig ud, således at de forløber i forlængelse af hinanden. På denne måde kan afstanden varieres i området ½-6 cm mellem selve styre- og borehullet. Desuden sikrer de langsgående huller et minimum af slør ved instrumentets placering samt udfræsning via borehullet.





(12) BRUGSMODELSKRIFT

Patentdirektoratet
TAASTRUP

(21) **Ansøgningsnr.:** BA 1998 00125 (51) **Int.Cl.⁶:** B 08 B 9/093; B 08 B 3/02
 (22) **Indleveringsdag:** 1998-03-31
 (24) **Løbedag.:** 1998-03-31
 (41) **Alm. tilg. dato:** 1999-06-30
 (45) **Registreringsdato:** 1999-07-09
 (45) **Publiceringsdato:** 1999-07-09

(73) **Brugsmodeleindehaver:**
Hans Rasmussen, Assenbjergvej 3, Bråde, 4500 Nykøbing Sjælland, Danmark

(72) **Frembringer:**
Hans Rasmussen, Assenbjergvej 3, Bråde, 4500 Nykøbing Sjælland, Danmark

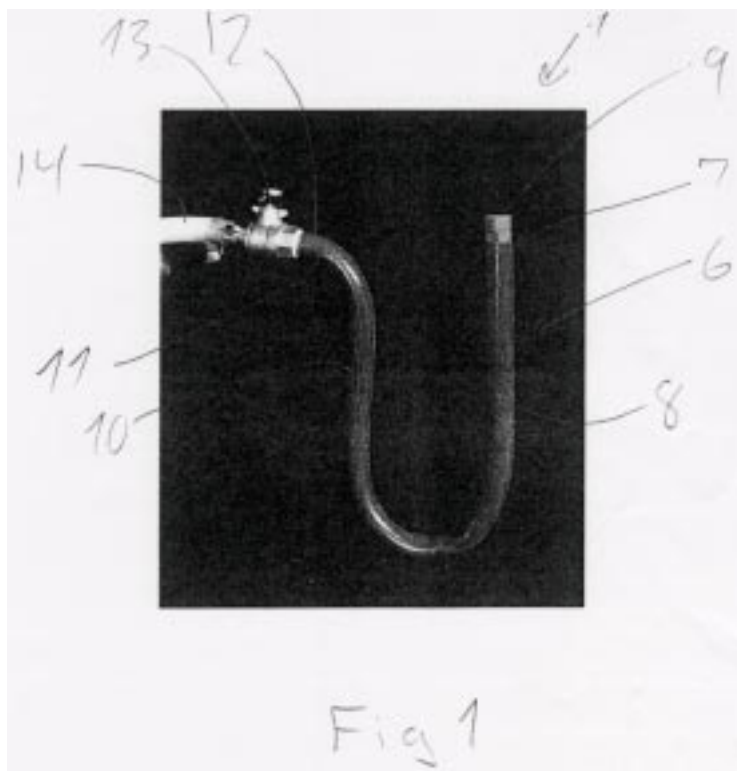
(74) **Fuldmægtig:**
Patrade A/S, Åboulevarden 21, 8000 Århus C, Danmark

(54) **Benævnelse:**
Skyllebøjle

(57) **Sammendrag:**

Der beskrives en skylleindretning (1) til rengøring af beholdere. Beholderen omfatter en U-formet bøjle (6), som har en spredelyse (9) ved den frie ende af en første gren (8) af bøjlen. Ved den anden frie ende (11) er der monteret en afspærringsventil (13), som åbner og lukker for vandtilførslen.

Bøjlen kan på sikker måde spule giftbeholdere rene, og dette kan ske i fyldeåbningen for en sprøjte (5), som benyttes til udbringning af giftstofferne på marken.





(12) BRUGSMODELSKRIFT

Patentdirektoratet

TAASTRUP

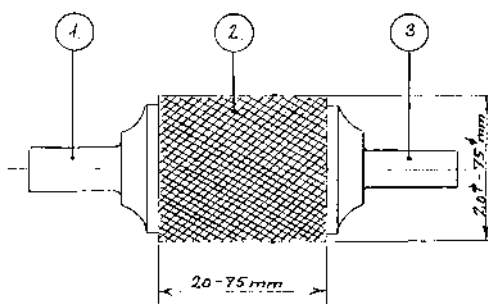
(21) **Ansøgningsnr.:** BA 1998 00228 (51) **Int.Cl.⁶:** B 23 D 71/02; B 23 D 67/06
 (22) **Indleveringsdag:** 1998-06-15
 (24) **Løbedag.:** 1998-06-15
 (41) **Alm. tilg. dato:** 1999-07-09
 (45) **Registreringsdato:** 1999-07-09
 (45) **Publiceringsdato:** 1999-07-09

(73) **Brugsmodeleindehaver:**
 Kaj Arne Sørensen, Bavnevangen 35, 9210 Ålborg SØ, Danmark

(72) **Frembringer:**
 Kaj Arne Sørensen, Bavnevangen 35, 9210 Ålborg SØ, Danmark

(54) **Benævnelse:**
 Roterende fil med dobbeltaksel

(57) **Sammendrag:**
 Denne frembringelse angår en roterende fil, der er cylindrisk, forsynet med to akselender og er specielt anvendelig til stovfri, støjsvag, gnistfri og splintfri afretning af kanter og flader på metaller og andre hårdere materialer. Ved indspænding i en roterende kraftmaskine og montering af støttehåndtag på den frie akselende kan bearbejdning af emner ske centreret og derved skåne operatoren for arbejdsskader. Det nye i frembringelsen består i at den cylindriske fil har en forholdsvis stor diameter og længde, og at den er forsynet med to centrerede akselender



- ① Akselende for støttehåndtag
 ② Cylindrisk fil
 ③ Akselende for indspænding i roterende kraftmaskine



(12) BRUGSMODELSKRIFT

Patentdirektoratet
TAASTRUP

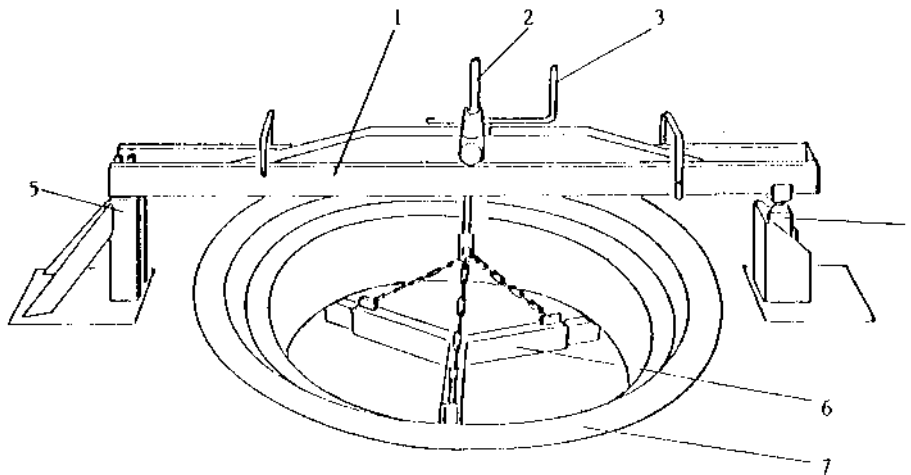
(21) **Ansøgningsnr.:** BA 1998 00309 (51) **Int.Cl.⁶:** E 02 D 29/12; E 02 F 5/02
 (22) **Indleveringsdag:** 1998-08-26
 (24) **Løbedag.:** 1998-08-26
 (41) **Alm. tilg. dato:** 1999-07-09
 (45) **Registreringsdato:** 1999-07-09
 (45) **Publiceringsdato:** 1999-07-09

(73) **Brugsmodeleindehaver:**
AH Smede- og Maskinværksted v/Erik Hansen, Vestervej 4, 8400 Ebeltoft, Danmark

(72) **Frembringer:**
Erik Hansen, Vestervej 4, 8400 Ebeltoft, Danmark

(54) **Benævnelse:**
Brøndkarmløfter

(57) **Sammendrag:**
Denne frembringelse angår en brøndkarmløfter til at løfte flydende brønd- og rendestenskarne fri fra belægningen/asfalten, uden først at hugge karmen fri fra belægningen med mejsler og brækstænger.



- 1 Bom
- 2 Gevindstang
- 3 Håndhjul
- 4 Hydraulisk løfteanordning
- 5 Buk med vippe/drejeled
- 6 Justerbar løfteåg
- 7 Brøndkarm



(12) BRUGSMODELSKRIFT

Patentdirektoratet

TAASTRUP

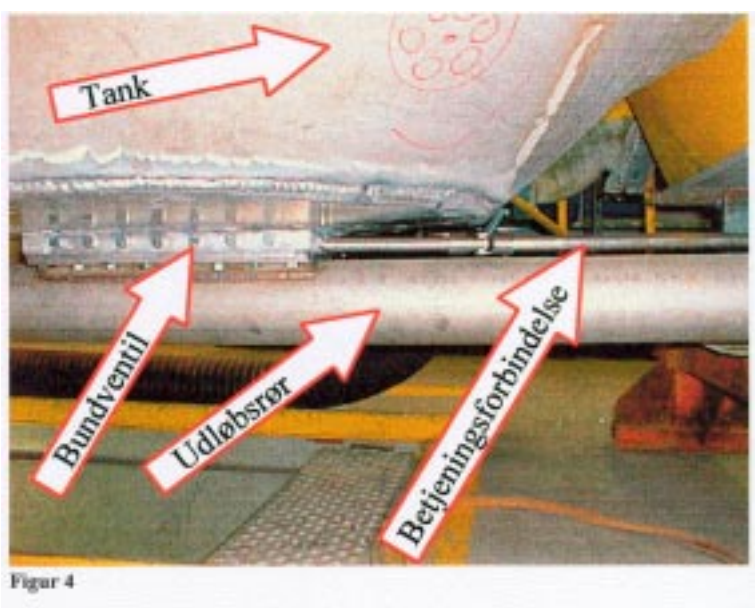
(21) **Ansøgningsnr.:** BA 1998 00399 (51) **Int.Cl.⁶:** B 65 D 88/28
 (22) **Indleveringsdag:** 1998-10-26
 (24) **Løbedag.:** 1998-10-26
 (41) **Alm. tilg. dato:** 1999-07-09
 (45) **Registreringsdato:** 1999-07-09
 (45) **Publiceringsdato:** 1999-07-09

(73) **Brugsmodelindehaver:**
 WM Tarm, Tværvej 25, 6880 Tarm, Danmark

(72) **Frembringer:**
 Knud Lauritsen, Tværvej 25, 6880 Tarm, Danmark

(54) **Benævnelse:**
 Ikke-cylinderisk sluseventil for hurtig tømning af fodertransporttank.

(57) **Sammendrag:**
 Frembringelsen angår en ikke cylinderisk sluseventil / bundudløbsventil og tilhørende tankbundsudformning og fælles / integreret udløbsrør, til anvendelse for ikke flydende stoffer (foderstof, mel div. granulerede stoffer etc.), og som er udviklet til erstatning for en traditionel cylinderisk spjældventil. Ventilen er i en ikke cylinderisk form med større længde end bredde, d.v.s. for de enkelte tanksektioner gælder større åbningslængde / flere på hinanden følgende åbninger i tankens længderetning end i tværretningen.



Figur 4



(12) BRUGSMODELSKRIFT

Patentdirektoratet
TAASTRUP

(21) **Ansøgningsnr.:** BA 1998 00404 (51) **Int.Cl.⁶:** G 11 B 33/04; A 47 B 81/06
 (22) **Indleveringsdag:** 1998-10-28
 (24) **Løbedag.:** 1998-10-28
 (41) **Alm. tilg. dato:** 1999-07-09
 (45) **Registreringsdato:** 1999-07-09
 (45) **Publiceringsdato:** 1999-07-09

(73) **Brugsmodeleindehaver:**
Jørgen Holberg Fenger, Avnøvej 30, Svinø, 4750 Lundby, Danmark

(72) **Frembringer:**
Jørgen Holberg Fenger, Avnøvej 30, Svinø, 4750 Lundby, Danmark

(54) **Benævnelse:**
CD - system

(57) **Sammendrag:**

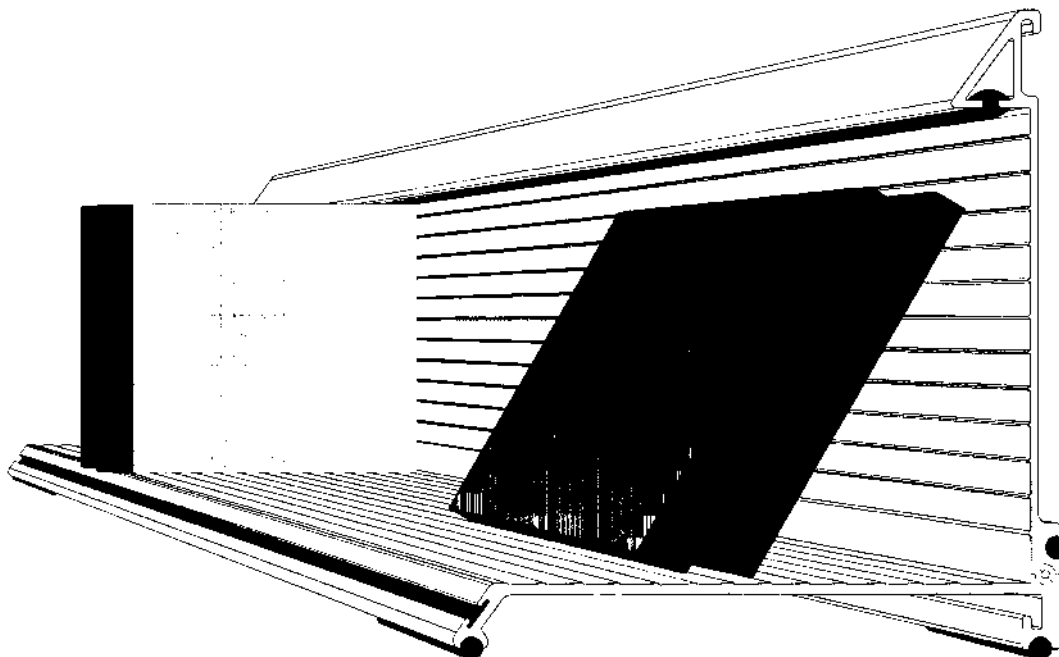
Opfindelsen angår et opbevaringssystem til anbringelse af cd-covere, hvor der er taget højde for de ulemper, der er kendt, ved de på nuværende eksisterende cd-opbevaringssystemer.

Holderen kan anvendes ophængt på væg, og i reol eller på bord. Ved vægophængning kan flere opsættes under hinanden uden brug af værktøj.

Cd'erne kan blåddres samt anbringes frontfacing i de savtakkede parallelt tilvirkede låseriller.

Gummiprofil øverst kombineret med glat bund muliggør: Let blåddring samt flytning/sammenskubning af cd'erne.

For det andet: Ukompliceret ind og udtagning af disse.





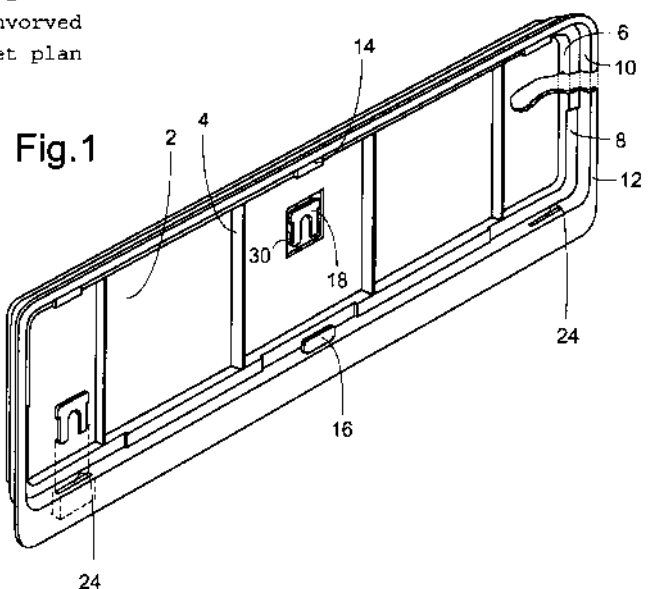
(12) BRUGSMODELSKRIFT

Patentdirektoratet
TAASTRUP

- (21) **Ansøgningsnr.:** BA 1998 00435 (51) **Int.Cl.⁶:** B 60 R 13/10
 (22) **Indleveringsdag:** 1998-11-19
 (24) **Løbedag.:** 1998-11-19
 (41) **Alm. tilg. dato:** 1999-06-13
 (45) **Registreringsdato:** 1999-07-09
 (45) **Publiceringsdato:** 1999-07-09
- (30) **Prioritetsoplysninger:**
1998-03-13 DK 0357/98
- (73) **Brugsmodelindehaver:**
Poul Stidsen, Toftegårdsvej 10, 8370 Hadsten, Danmark
- (72) **Frembringer:**
Poul Stidsen, Toftegårdsvej 10, 8370 Hadsten, Danmark
- (74) **Fuldmægtig:**
K. Skøtt-Jensen, Patentingeniører A/S, Lemmingvej 225, 8361 Hasselager, Danmark

- (54) **Benævnelse:**
Nummerpladeholder

- (57) **Sammendrag:**
 Det bliver mere og mere almindeligt, at nummerplader på køretøjer monteres i en særlig pladeholder, som er fastspændt til køretøjet, og som kan optage nummerpladen på skrueløs måde derved, at denne plade befastiges til holderen ved kantindsætning bag ramme-fremspring (14) ved den ene langside og ved brug af spærreclips indskudt på snaplåsende måde langs den modstående langside. Det er kendt, at disse spærreclips indskydes lige bagud i forhold til pladeholderen, hvilket i praksis giver problemer med, at de også relativt let kan udløses ved fremskydning, og på denne baggrund angives det her, at holderen er således indrettet, at de pågældende clips eller holdestykker monteres med en tværgående orientering, dvs. med en indsætningsretning i nummerpladens eget plan, hvorved de vil være effektivt upåvirkelige af kræfter i vandret plan og dermed vil være mærkbart vanskeligere at udløse.





(12) BRUGSMODELSKRIFT

Patentdirektoratet
TAASTRUP

(21) **Ansøgningsnr.:** BA 1998 00482 (51) **Int.Cl.⁶:** A 41 D 13/08; B 62 J 17/00
 (22) **Indleveringsdag:** 1998-12-18
 (24) **Løbedag.:** 1998-12-18
 (41) **Alm. tilg. dato:** 1999-07-09
 (45) **Registreringsdato:** 1999-07-09
 (45) **Publiceringsdato:** 1999-07-09

(73) **Brugsmodeleindehaver:**
 Esimex, Evald Spangsgaard Hjulmagervej 11, 7730 Hanstholm, Danmark;
 Ulla Graversen, Molevej 4, 7730 Hanstholm, Danmark

(72) **Frembringer:**
 Evald Spangsgaard, Hjulmagervej 11, 7730 Hanstholm, Danmark;
 Ulla Graversen, Molevej 4, 7730 Hanstholm, Danmark

(54) **Benævnelse:**
 Beskyttelseshandske til styr på cykler, knallerter o. lign.

(57) **Sammendrag:**

Denne frembringelse angår et monterbart sæt handsker, der kan monteres styret på køretøjer, såsom i scootere, knallerter, motocykler og cykler af forskellig slags.

Handskerne skal give brugerens fingre, hænder og underarme beskyttelse mod vejrlig. Handskerne kan monteres således at man stadig kan betjene evt. knapper og elektriske anordninger ved håndtaget samt at handskerne også i sin udformning har taget højde for montagen omkring spejle og andre effekter.

Handskerne monteres v.h.a. en snøre- og/eller elastisk anordning.





(12) BRUGSMODELSKRIFT

Patentdirektoratet

TAASTRUP

(21) **Ansøgningsnr.:** BA 1999 00008 (51) **Int.Cl.⁶:** B 60 J 5/10; E 05 F 5/00
 (22) **Indleveringsdag:** 1999-01-08
 (24) **Løbedag.:** 1999-01-08
 (41) **Alm. tilg. dato:** 1999-07-09
 (45) **Registreringsdato:** 1999-07-09
 (45) **Publiceringsdato:** 1999-07-09

(73) **Brugsmodeleindehaver:**
 A.B. Jensens Maskinfabrik A/S, Ribevej 20, 6500 Vojens, Danmark

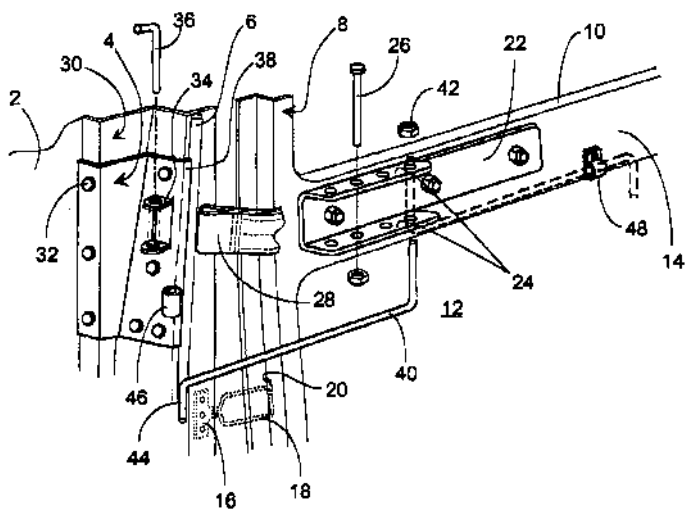
(72) **Frembringer:**
 Anton Brandi Jensen, Ribevej 20, 6500 Vojens, Danmark

(74) **Fuldmægtig:**
 K. Skøtt-Jensen, Patentingeniører A/S, Lemmingvej 225, 8361 Hasselager, Danmark

(54) **Benævnelse:**
 Dørstopperindretning for bagsvingdøre på kasse- eller varebiler

(57) **Sammendrag:**

Det er en udbredt erfaring, at kendte dørstopper (18) i forbindelse med bagsvingdøre på varebiler meget let går i stykker, og det er ved frembringelsen fundet at det er muligt at bedre væsentligt på dette ved fastboltning til den relativt tynde vognkasseplade af et par store og kraftige pladebeslag (22 og 30) på henholdsvis en tværbjælke (14) på døren og en derudfor beliggende del af vognkassens dørstolpe (4), hvilke pladebeslag har stropholdere (24,34) for enderne af en kraftig strop (28), som så udgør dørstopperen. Dørstolpebeslaget (30) er - for at have tilstrækkelig størrelse og stabilitet - faconbukknet efter fladeforløbet af dørstolpen i det relevante område deraf, således at fastboltning kan udføres til flere fladeafsnit. Beslagene kan også udnyttes til sikker optagelse af en stormkrog (40).





(12) BRUGSMODELSKRIFT

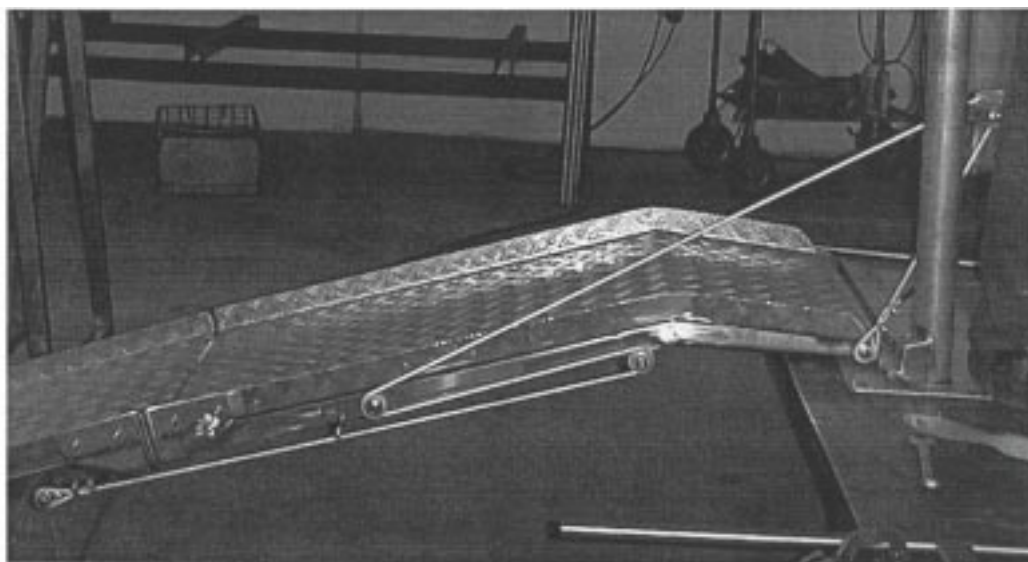
Patentdirektoratet
TAASTRUP

- (21) **Ansøgningsnr.:** BA 1999 00011 (51) **Int.Cl.⁶:** B 60 P 1/43; E 04 F 11/00;
E 04 G 27/00
- (22) **Indleveringsdag:** 1999-01-13
- (24) **Løbedag.:** 1999-01-13
- (41) **Alm. tilg. dato:** 1999-07-09
- (45) **Registreringsdato:** 1999-07-09
- (45) **Publiceringsdato:** 1999-07-09
- (73) **Brugsmodeleindehaver:**
GOLIATH Aps, Lundensvej 6, Hørby, 9300 Sæby, Danmark
- (72) **Frembringer:**
John Nørbak Nielsen, Hybenvej 28 Hørby, 9300 Sæby, Danmark
-

- (54) **Benævnelse:**
Elastikhejsesystem til sammenklappelige ramper

(57) **Sammendrag:**

Frembringelsen angår et elastikhejsesystem til montering på sammenklappelige ramper, der betjenes ved håndkraft og primært til montering på last- og varevogne. Det nye ved frembringelsen er, at elastikhejsesystemet ved dets udformning (rullems indbyrdes placering og elastikkens forspænding) sikrer en let og jævn belastning ved ned- og sammenklapning af rampen uden brug af eksterne energikilder.





(12) BRUGSMODELSKRIFT

Patentdirektoratet

TAASTRUP

(21) **Ansøgningsnr.:** BA 1999 00019 (51) **Int.Cl.⁶:** A 01 K 91/04
 (22) **Indleveringsdag:** 1999-01-18
 (24) **Løbedag.:** 1999-01-18
 (41) **Alm. tilg. dato:** 1999-07-09
 (45) **Registreringsdato:** 1999-07-09
 (45) **Publiceringsdato:** 1999-07-09

(73) **Brugsmodeleindehaver:**
 Niels Lange Stensgaard, Cederlunden 15, 3. tv., 6705 Esbjerg Ø, Danmark

(72) **Frembringer:**
 Niels Lange Stensgaard, Cederlunden 15, 3. tv., 6705 Esbjerg Ø, Danmark

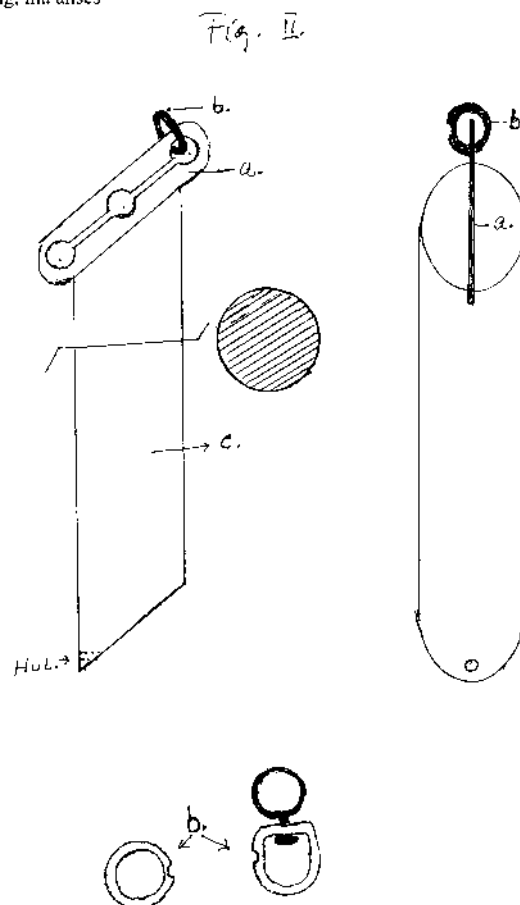
(54) **Benævnelse:**
 Pilek med flere ophængspunkter

(57) **Sammendrag:**

Pilkens giver som benævnelsen antyder flere pilke i én. Især på dybt vand, ved stærk strøm og drivning for vinden kan det være af stor vigtighed at finde et bevægelsesmønster der kompenserer for uheldige omstændigheder.

Pilkens krop kan fremstilles i forskellige profiler og former. Materialet vil have en vægtfylde der kombinerer den nødvendige vægt (afhængig af strøm og dybde) med den fangstmæssigt optimale størrelse.

Både ideen med flere ophængsmuligheder og den metode man bruger i sit valg, må anses at være nye.





(12) **BRUGSMODELSKRIFT**

Patentdirektoratet
TAASTRUP

(21) **Ansøgningsnr.:** BA 1999 00024 (51) **Int.Cl.⁶:** B 21 D 7/02
(22) **Indleveringsdag:** 1999-01-20
(24) **Løbedag:** 1999-01-20
(41) **Alm. tilg. dato:** 1999-07-09
(45) **Registreringsdato:** 1999-07-09
(45) **Publiceringsdato:** 1999-07-09

(73) **Brugsmodeleindehaver:**
Stila-Plast A/S, Hassellunden 3, 2765 Smørum, Danmark

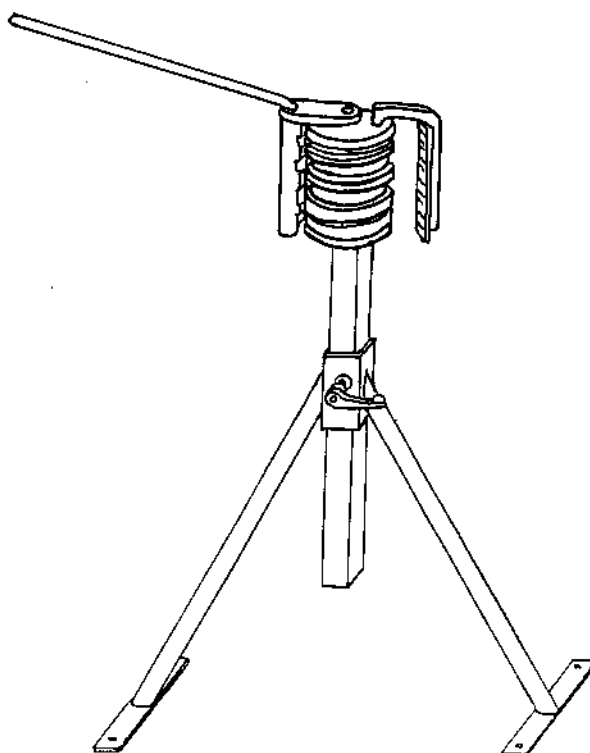
(72) **Frembringer:**
Ole Stilling-Petersen, Hassellunden 3, 2765 Smørum, Danmark

(54) **Benævnelse:**
Bukkeapparat til aluminiums-gardinskinne-profiler

(57) **Sammendrag:**

Bukkeapparat til aluminium-gardinskinne-profiler, som er nyt ved at:

- 1) Bukkehovedet kan placeres for både lodret og vandret bukning.
- 2) Bukkehovedet kan hæves og sænkes.
- 3) Bukkehovedet er udformet således, at det kan bukke 8 forskellige profiler over både for- og bagside i 6 forskellige bukkespor.





(12) BRUGSMODELSKRIFT

Patentdirektoratet

TAASTRUP

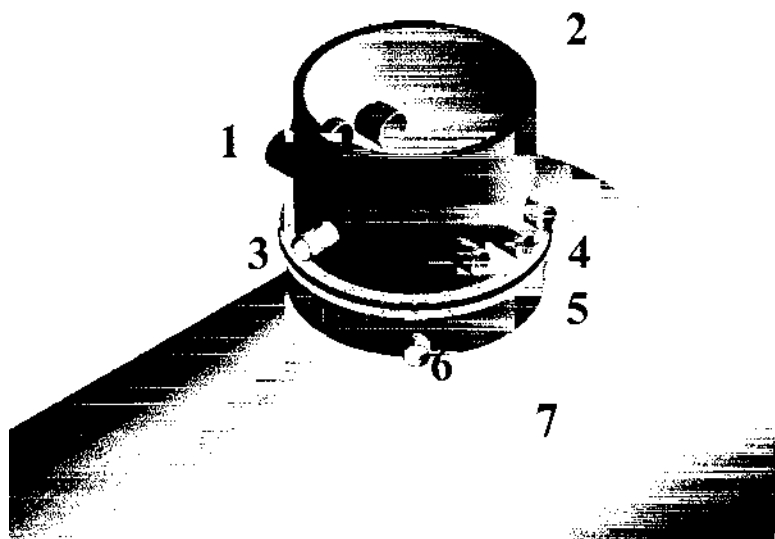
(21) **Ansøgningsnr.:** BA 1999 00030 (51) **Int.Cl.⁶:** E 02 D 29/12; B 65 D 90/10
 (22) **Indleveringsdag:** 1999-01-22
 (24) **Løbedag.:** 1999-01-22
 (41) **Alm. tilg. dato:** 1999-07-09
 (45) **Registreringsdato:** 1999-07-09
 (45) **Publiceringsdato:** 1999-07-09

(73) **Brugsmodeleindehaver:**
 N.P. Jørgensen Maskinfabrik A/S, Fynsvej 23, 5500 Middelfart, Danmark

(72) **Frembringer:**
 Jørgen Hasse Glans, Egevej 28, 5500 Middelfart, Danmark

(54) **Benævnelse:**
 Nedstigningsskakt for nedgravede beholdere

(57) **Sammendrag:**
 Nedstigningsskakt bestående af et svøb (nr 2 på tegningen), Rørgennemføringer (nr 1,3 og 4 på tegningen), samt en benzin og oliefast pakning (nr 5 på tegningen) . Nedstigningsskakten boltes på drypbakken, som kan se ud som nr 6 på tegningen og som er tilsluttet til kloak eller benzinudskiller. Rørgennemføringer tætnes med gummimuffer eller opskumning.





(12) BRUGSMODELSKRIFT

Patentdirektoratet
TAASTRUP

(21) **Ansøgningsnr.:** BA 1999 00049 (51) **Int.Cl.⁶:** B 24 D 11/00; B 24 D 3/00
(22) **Indleveringsdag:** 1999-02-03
(24) **Løbedag.:** 1999-02-03
(41) **Alm. tilg. dato:** 1999-07-09
(45) **Registreringsdato:** 1999-07-09
(45) **Publiceringsdato:** 1999-07-09

(73) **Brugsmodeleindehaver:**
Henrik Skjønnemand, Mellemdammen 17, 6760 Ribe, Danmark

(72) **Frembringer:**
Henrik Skjønnemand, Mellemdammen 17, 6760 Ribe, Danmark

(54) **Benævnelse:**
Slibefolie med selvklæbende bagside

(57) **Sammendrag:**
Slibefolie med selvklæbende bagside, som er ny ved at det kan tilskæres og påklæbes normalt kendt fileværktøj indenfor guld- og sølvsmede branchen samt værktøjsmagere og finmekanikere. Derved opnås en større stabilitet og mulighed for mere præcist arbejde, end med normal kendt smergepapir beviklet om selv samme fileværktøj. Den selvklæbende slibefolie kan påklæbes og aftages fileværktøjet gentagende gange uden at miste sin klæbeevne, og "optager" derved ikke fileværktøjet.



(12) BRUGSMODELSKRIFT

Patentdirektoratet
TAASTRUP

(21) **Ansøgningsnr.:** BA 1999 00052 (51) **Int.Cl.⁶:** F 16 L 3/10; F 16 B 21/06
 (22) **Indleveringsdag:** 1999-02-01
 (24) **Løbedag.:** 1999-02-01
 (41) **Alm. tilg. dato:** 1999-07-09
 (45) **Registreringsdato:** 1999-07-09
 (45) **Publiceringsdato:** 1999-07-09

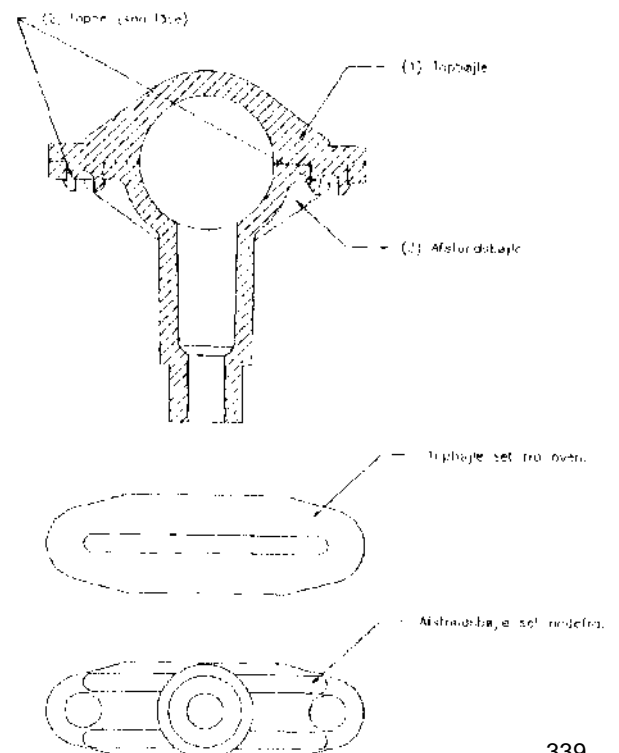
(73) **Brugsmodeleindehaver:**
 Michael Jensen, Sjælsøvænge 13, 3460 Birkerød, Danmark;
 Michael Ole Sluth, Sauntevej 11, 3100 Hornbæk, Danmark;
 Mads Ken Oggesen, Storskoven 20, 3200 Helsingør, Danmark

(72) **Frembringer:**
 Michael Jensen, Sjælsøvænge 13, 3460 Birkerød, Danmark;
 Mads Ken Oggesen, Storskoven 20, 3200 Helsingør, Danmark;
 Michael Ole Sluth, Sauntevej 11, 3100 Hornbæk, Danmark

(54) **Benævnelse:**
 Rørbøjle

(57) **Sammendrag:**
 Denne frembringelse angår en rørbøjle til brug ved montage af rørsystemer i lofter på vægge, gulve og lignende steder. Det typiske anvendelsessted vil være i industribygninger/-haller, på toiletter osv. Andre produkter af samme art sættes sammen vha. en skrue i hver side af bøjlerne, dette kræver at man under montagen skal bruge værktøj samtidigt med at man skal holde røret på plads ofte under vanskelige forhold. Det nye ved frembringelsen er at den ene af de to bøjledele (idette tilfælde topbøjlen) har to tappe (snaplåse), som går igennem et hul i den anden part og klikker sig fast på bagsiden af denne, således at de kan sættes sammen uden brug af værktøj eller skruer, og at den derfor letter montagearbejdet.

Figur 2. Snitbillede af top-/afslutningsbøjle i snitlinje A-A.





(12) BRUGSMODELSKRIFT

Patentdirektoratet
TAASTRUP

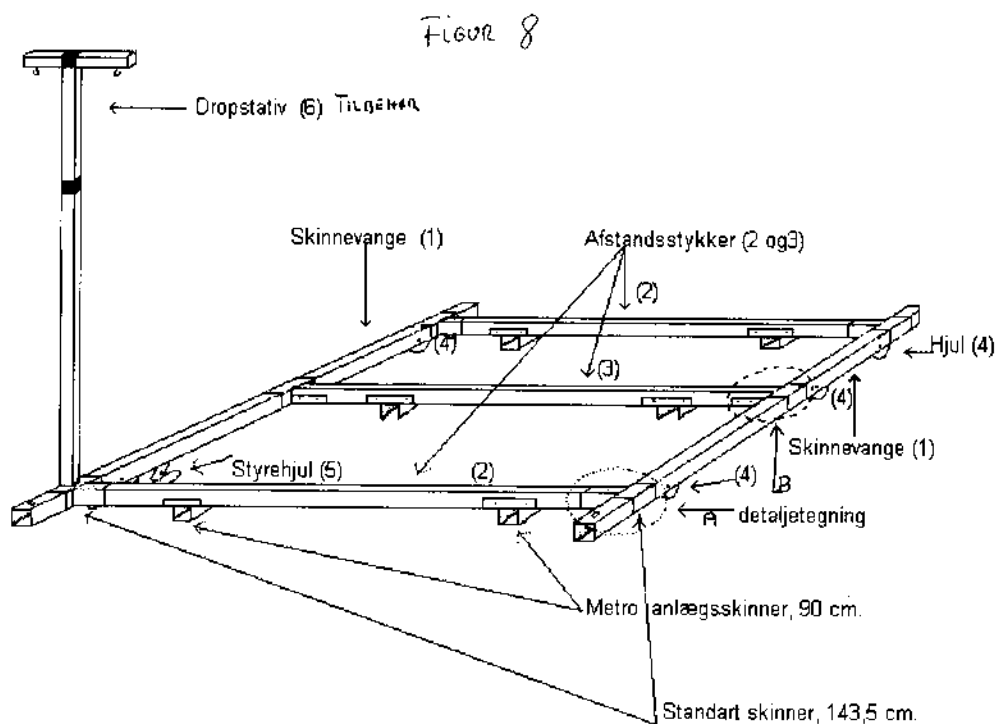
(21) **Ansøgningsnr.:** BA 1999 00055 (51) **Int.Cl.⁶:** B 61 D 15/00
 (22) **Indleveringsdag:** 1999-02-05
 (24) **Løbedag:** 1999-02-05
 (41) **Alm. tilg. dato:** 1999-07-09
 (45) **Registreringsdato:** 1999-07-09
 (45) **Publiceringsdato:** 1999-07-09

(73) **Brugsmodeleindehaver:**
Jan Hornemann Friland, Ræveholmsvej 40, 2690 Karlslunde, Danmark

(72) **Frembringer:**
Jan Hornemann Friland, Ræveholmsvej 40, 2690 Karlslunde, Danmark

(54) **Benævnelse:**
Skinnevogn (trolje)

(57) **Sammendrag:**
Denne frembringelse angår en trolje til brug ved akut brand- og redningsindsats på banelegemer. Den er ny derved, at den er let, og at den kan medbringes på redningskøretøjerne i adskilt tilstand samt at den er nem at samle på brugsstedet uden brug af værktøj. Desuden kan den anvendes på flere sporvidder.



ÆNDREDE

BRUGSMODELREGISTRERINGER



(12) BRUGSMODELSKRIFT

Patentdirektoratet
TAASTRUP

Ændret reg. brugsmodei med prøvning

(21) **Ansøgningsnr.:** BA 1995 00069 (51) **Int.Cl.⁶:** A 61 G 3/02; B 60 N 2/14
 (22) **Indleveringsdag:** 1995-02-27
 (24) **Løbedag.:** 1995-02-27
 (41) **Alm. tilg. dato:** 1995-06-23
 (45) **Registreringsdato:** 1995-06-23
 (45) **Publiceringsdato:** 1999-07-09

(73) **Brugsmodeiindehaver:**
Sahva Auto, Park Allé 287, 2605 Brøndby, Danmark

(72) **Frembringer:**
Henrik Bork Andersen, Horsebakken 23, 2400 København NV, Danmark

(54) **Benævnelse:**
Drejekonsol-ét grebs. Drejesæde til handicapbiler

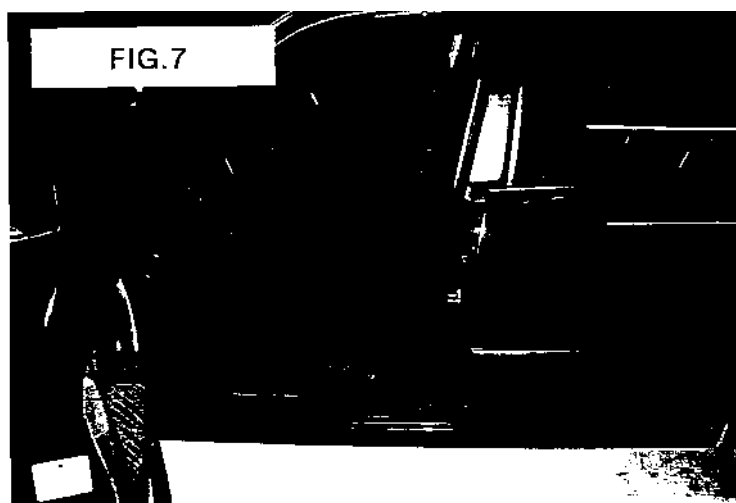
(57) **Sammendrag:**

Denne frembringelse omhandler en drejekonsol til montering bla. i biler som et hjælpemiddel for personer med større eller mindre handicap til at komme ind og ud. Drejekonsolen har to funktioner. Primært giver den mulighed for at svinge bilens sæde delvist ud af bilen. Dette gør det lettere for personen at komme ind og ud af bilen.

Drejekonsolen har også den funktion at kunne indstilles i sin længderetning og således at man kan indstille den rigtige afstand imellem f.eks. sæde og rat i en bil.

Det nye ved denne drejekonsol er, at den betjenes med kun ét håndtag i modsætning til de gængse typer, der benytter to, samt at drejekonsolen er bygget op omkring tynde, stive plader, der gør drejekonsolens højde meget lav, hvorfor den er mulig at indbygge i alle moderne biler.

Længden af fremtrækbevægelsen kan justeres til den givne situation.



Liste over registrerede brugsmodeller, hvori der er anmodet om prøvning eller udslettelse. Listen er i publiceringsnummerorden. Afgørelserne vil blive publiceret, når de foreligger.

Anmodning om prøvning

- (10) **Publicerings nr:** DK 1999 00043 U3 **Int.Cl:⁶:** B 05 B 1/06;B 08 B 3/02;
B 44 D 3/00
- (21) **Ansøgningsnr:** BA 1999 00043
- (22) **Indleveringsdag:** 1999-02-02
- (45) **Registreringsdato:** 1999-05-14

- (73) **Indehaver:**
Keld Gade Andersen, Læssøegade 115, st, 5230 Odense M, Danmark

Anmodning fremsat af:

Keld Gade Andersen, Læssøegade 115, st, 5230 Odense M, Danmark

- (54) **Benævnelse:**
Spuler til malerruller
-

Anmodning om prøvning

- (10) **Publicerings nr:** DK 1998 00210 U3 **Int.Cl:⁶:** E 05 F 5/02; E 05 F 15/06;
G 05 D 13/28
- (21) **Ansøgningsnr:** BA 1998 00210
- (22) **Indleveringsdag:** 1998-06-03
- (45) **Registreringsdato:** 1998-11-27

- (73) **Indehaver:**
Dalmatic a/s, Møgelgårdsvej 47, 8520 Lystrup, Danmark

Anmodning fremsat af:

Dalmatic a/s, Møgelgårdsvej 47, 8520 Lystrup, Danmark

- (54) **Benævnelse:**
Hastighedsregulator eller bremse til skydedøre eller -porte
-

Fornyelse af brugsmodeller

Fornyelse af registreringer foretaget i medfør af lov nr. 130 af 26. februar 1992.

(10) Publ.nr.	Gyldig til	(10) Publ.nr.	Gyldig til
DK 1992 00099	1998-08-20		
DK 1992 00150	1998-09-24		
DK 1992 00162	1998-09-29		
DK 1992 00273	1998-11-25		
DK 1992 00301	1998-12-10		
DK 1992 00319	1998-12-21		
DK 1993 00031	1999-01-18		
DK 1993 00044	1999-01-21		
DK 1993 00086	1999-02-12		
DK 1993 00091	1999-02-12		
DK 1993 00095	1999-02-15		
DK 1993 00109	1999-02-18		
DK 1993 00115	1999-02-22		
DK 1993 00119	1999-02-22		
DK 1993 00144	1999-03-10		
DK 1993 00160	1999-03-19		
DK 1993 00172	1999-03-25		
DK 1993 00185	1999-03-31		
DK 1993 00187	1999-03-31		
DK 1993 00206	1999-04-19		
DK 1995 00235	1999-03-01		
DK 1995 00338	2001-09-01		
DK 1995 00339	2001-09-01		
DK 1995 00397	2001-10-09		
DK 1995 00399	2001-10-09		
DK 1996 00053	2002-02-13		
DK 1996 00060	2002-02-21		
DK 1996 00077	2002-03-04		
DK 1996 00079	2002-03-05		
DK 1996 00084	2002-03-08		
DK 1996 00087	2002-03-11		
DK 1996 00090	2002-03-12		
DK 1996 00097	2002-03-19		
DK 1996 00098	2002-03-19		
DK 1996 00121	2002-04-03		
DK 1996 00149	2002-05-01		

Ophørte brugsmodeleregistreringer

(10) Publ.nr.	Ophørsdato	(10) Publ.nr.	Ophørsdato
DK 1996 00395	1998-09-03		
DK 1992 00153	1998-09-25		
DK 1995 00390	1998-10-05		
DK 1995 00388	1998-10-05		
DK 1995 00404	1998-10-12		
DK 1995 00420	1998-10-31		

Rettelser

Ved en fejltagelse er **BA 1995 00339** publiceret som ophørt i Dansk Brugsmødelidende nr. 11/1999

Prisliste

Pr. 1. juli 1999

Patenter

Supplerende beskyttelsescertifikater

Brugsmodeller

Mønstre (design)

Chips (halvledertopografier)

Vare- og fællesmærker

Skorstensmærker og kontorflag

Kommunevåbener og -segl

Publikationer

Erhvervsservice

Kopiservice

Kurser og foredrag

Prisliste vedr. internationale ansøgninger (PCT) og europæiske patentansøgninger (EPK) samt vedr. ansøgninger om international varemærkeregistrering og EU-varemærkeregistrering kan fås ved henvendelse til direktoratet

Erhvervsministeriet

Patentdirektoratet

Helgeshøj Allé 81
2630 Taastrup
Telefon 43 50 80 00
Telefax 43 50 80 01
Postgiro 8 98 99 23

E-mail: Patentdirektoratet@dkpto.dk
web: www.dkpto.dk



Patenter

kr.

1. Ansøgningsgebyr	
a. Grundgebyr	3000,00
b. Tillægsgebyr for hvert patentkrav ud over 10	300,00
2. Gebyrer for nyhedsundersøgelse af international type (PL §9)	
I Når den svenske patentmyndighed er nyhedsundersøgende:	
a. Grundgebyr	7.090,00
b. Tillægsgebyr for hvert krav ud over 10	115,00
c. Ekspeditionsgebyr	500,00
II Når Den Europæiske Patentmyndighed er nyhedsundersøgende:	
a. Grundgebyr	
1. For en prioritetsgivende ansøgning	7.090,00
2. I alle andre tilfælde	11.120,00
b. Ekspeditionsgebyr	500,00
3. Gebyr for senere indlevering af dansk oversættelse af international ansøgning	1100,00
4. Genoptagelsesgebyr	700,00
5. Patentmeddelelsesgebyr	
a. Grundgebyr	2850,00
b. Tillægsgebyr for hver side ud over 35 sider	80,00
c. Tillægsgebyr for hvert patentkrav, for hvilket der ikke er betalt ansøgningsgebyr	300,00
6. Gebyr for publicering af oversættelser af europæiske patentskrifter	
a. Grundgebyr	2550,00
b. Tillægsgebyr for hver side ud over 35 sider	80,00
7. Gebyr for publicering af ændrede danske patentskrifter	
a. Grundgebyr	2850,00
b. Tillægsgebyr for hver side ud over 35 sider	80,00
8. Gebyr for publicering af ændrede oversættelser af europæiske patentskrifter	
a. Grundgebyr	2550,00
b. Tillægsgebyr for hver side ud over 35 sider	80,00
9. Genoprettelsesgebyr	3000,00
10. Årsgebyrer	
1. gebyrår	500,00
2. gebyrår	500,00
3. gebyrår	500,00
4. gebyrår	1000,00
5. gebyrår	1150,00
6. gebyrår	1300,00
7. gebyrår	1500,00
8. gebyrår	1700,00
9. gebyrår	1900,00
10. gebyrår	2150,00
11. gebyrår	2400,00
12. gebyrår	2650,00
13. gebyrår	2900,00
14. gebyrår	3150,00
15. gebyrår	3400,00
16. gebyrår	3650,00
17. gebyrår	3900,00
18. gebyrår	4200,00
19. gebyrår	4500,00
20. gebyrår	4800,00

Årsgebyrer, der betales senere end forfaldsdag, forhøjes med 20%.
Gebyret skal være betalt inden 6 måneder efter forfaldsdagen.

11. Gebyr for fremsættelse af indsigelse	2000,00
12. Gebyr for administrativ omprøvning	7000,00
13. Klagegebyr	8000,00

Ovennævnte priser skal ikke tillægges moms

Supplerende beskyttelsescertifikater

kr.

1. Ansøgningsgebyr	3000,00
2. Genoptagelsesgebyr	600,00
3. Genoprettelsesgebyr	3000,00
4. Årsgebyr pr. påbegyndt gebyrår	4800,00

Årsgebyrer, der betales senere end forfaldsdag, forhøjes med 20%.
Gebyret skal være betalt inden 6 måneder efter forfaldsdagen.

5. Gebyr for administrativ omprøvning	1500,00
--	---------

Der skal betales et gebyr på 7000 kr. for eventuel omprøvning af grundpatentet

6. Klagegebyr	4000,00
----------------------------	---------

Ovennævnte priser skal ikke tillægges moms

Brugsmodeller

kr.

1. Ansøgningsgebyr	2000,00
2. Gebyr for senere indlevering af dansk oversættelse af international ansøgning	1100,00
3. Genoptagelsesgebyr	400,00
4. Fornylsesgebyrer	
For 1. periode	2000,00
For 2. periode	3000,00

Fornylsesgebyrer, der betales efter udløbet af den pågældende registreringsperiode, forhøjes med 20%.

5. Gebyr for prøvning før eller efter registrering	4000,00
6. Gebyr for behandling af anmodning om udsettelse	2000,00
7. Gebyr for bekendtgørelse af ændret registrering og publicering af ændret formulering	1100,00
8. Klagegebyr	5000,00

Ovennævnte priser skal ikke tillægges moms

Chips (halvledertopografier)

kr.

1. Ansøgningsgebyr	1500,00
2. Gebyr for behandling af anmodning af overførelse af ansøgning om registrering	1000,00
3. Klagegebyr	4000,00

Ovennævnte priser skal ikke tillægges moms

Mønstre (design)

1. Ansøgningsgebyr	kr. 1300,00
Tillægsgebyrer:	
a. Ved samregistrering for hvert mønster ud over det første	800,00
b. For bekendtgørelse af hver afbildning ud over den første	400,00
2. Genoptagelsesgebyr	200,00
3. Fornyelsesgebyr	2200,00
Tillægsgebyr ved fornyelse:	
Ved samregistrering for hvert mønster ud over det første	1100,00
Fornyelsesgebyrer inkl. tillægsgebyr, der betales efter udløbet af den pågældende registreringsperiode, forhøjes med 20%.	
4. Klagegebyr	4000,00

Ovennævnte priser skal ikke tillægges moms

Vare- og fællesmærker

1. Ansøgningsgebyr	kr.
a. Grundgebyr	2350,00
b. Tillægsgebyr for hver klasse ud over 3	600,00
Der er i alt 42 klasser	
2. Gebyr for videreførelse af Madrid-Protokol-registrering som dansk vare- eller fællesmærke-ansøgning	1500,00
3. Fornyelsesgebyr	
a. Grundgebyr	2800,00
b. Tillægsgebyr for hver klasse ud over 3	600,00
Fornyelsesgebyrer inkl. tillægsgebyr, der betales efter udløbet af den pågældende registreringsperiode, forhøjes med 20%.	
4. Gebyr for anmodning om deling af en ansøgning eller en registrering for hver udskilt ansøgning eller registrering	2000,00
5. Gebyr for fremsættelse af indsigelse	2500,00
6. Gebyr for administrativ ophævelse	2500,00
7. Klagegebyr	4000,00
8. Gebyr for underretning til indehaver af varemærkerettighed	
Årligt gebyr	1400,00

Ovennævnte priser skal ikke tillægges moms

Skorstensmærker og kontorflag

1. Ansøgningsgebyr	kr. 2000,00
--------------------	-------------

Ovennævnte pris skal ikke tillægges moms

Kommunevåbener og -segl

1. Ansøgningsgebyr	kr. 2000,00
--------------------	-------------

Ovennævnte pris skal ikke tillægges moms

Publikationer

1. Årsabonnement	kr.
a. Dansk Patenttidende	1000,00
b. Patentskrifter	
- på papir	8000,00
- på CD-ROM (SPACE-DK)	5000,00
c. Dansk Patentregister	400,00
d. Sammendrag af almindeligt tilgængelige danske patentansøgninger	
- Alle sektioner	8000,00
- sektion A	1600,00
- sektion B	1600,00
- sektion C07 + C12	1600,00
- sektion C, resten	900,00
- sektion D	500,00
- sektion E	900,00
- sektion F	900,00
- sektion G	900,00
- sektion H	900,00
e. Oversættelser af EP-skrifter	8000,00
f. Dansk Brugsmodeltidende	600,00
g. Brugsmodelskrifter	8000,00
h. Dansk Varemærketidende	1000,00
i. Dansk Varemærkeregister	200,00
j. Varemærke-særtidende med §13-afslag	100,00
k. Varemærkeindsigelsestidende	200,00
l. Nye danske varemærkeansøgninger, ugeliste	450,00
m. Dansk Mønstertidende	600,00
n. Dansk Mønsterregister	200,00
o. Patenthåndbog, ved tegning af abonnement	500,00
- løblade hertil, pr. side	10,00
p. Brugsmodelhåndbog, ved tegning af abonnement	500,00
- løblade hertil, pr. side	10,00
q. Ankenævnskendelser	
- alle kendelser	4200,00
- kendelser/patent- og brugsmodelområdet	2000,00
- kendelser/vare- og fællesmærkeområdet	2000,00
- kendelser/mønster og chipsområdet	400,00

Abonnementer tillægges porto

2. Løssalg	
a. Dansk Patenttidende	40,00
b. Dansk Patentregister	400,00
c. Sammendrag af alm. tilgængelige patentansøgninger	30,00
d. Dansk Varemærketidende	40,00
e. Dansk Varemærkeregister	200,00
f. Varemærke-særtidende med §13-afslag	100,00
g. Varemærkeindsigelsestidende	200,00
h. Varemærkeindsigelsestidende, udk. 1995	300,00
i. Dansk Mønstertidende	40,00
j. Dansk Mønsterregister	200,00
k. Dansk Brugsmodeltidende	40,00
l. Sammendrag af alm. tilgængelige brugsmodelansøgninger	30,00
m. Fremlæggelses- og patentskrifter på CD-ROM (SPACE-DK)	
- 1993-1998, pr. årgang	5000,00
- 1990-1992, pr. årgang	2000,00

Ovennævnte priser skal ikke tillægges moms

Fremlæggelses-, patent- og brugsmodelskrifter samt oversættelser af EP-skrifter leveres til gældende kopipris

3. Love og bekendtgørelser	
vedr. industriel ejendomsret	12,00-33,00
4. Andre publikationer	
a. Varemærkeklassifikation	
- alfabetisk liste	500,00
- klassedelt liste	400,00
b. Mønsterklassifikation	35,00
- ændringer og tilføjelser hertil	15,00

5. "Fra væsen til virksomhed", Danske patenter gennem 100 år (fås på dansk og engelsk), inkl. moms	195,00
--	--------

Ovennævnte priser tillægges moms, hvis andet ikke er angivet

Erhvervsservice

	kr.
1. Timepris*	750,00
2. Løbende overvågninger	
a. Konkurrentovervågning	
Første søgning inkl. oprettelse af søgeprofil og levering af op til 40 nyeste referencer	2000,00
Overvågningskørsel pr. gang efter tilbud	
b. Overvågning af ansøgninger	
Overvågning af dansk patent-, brugsmodel-, mønster- eller varemærkeansøgning sammensættes af:	
Pris pr. år	350,00
Pris pr. meddelelse	350,00
c. Øvrige overvågninger beregnes efter timepris	
Hertil skal lægges evt. online-udgifter	
3. Navneundersøgelser*	
a. International undersøgelse af patentrettigheder i 1-2 navne inkl. op til 40 referencer	2000,00
Yderligere referencer, pr. reference	16,00
Yderligere navne, pr. navn	700,00
b. Undersøgelse af patent- og brugsmodelrettigheder med gyldighed for Danmark i 1-2 navne	1500,00
Yderligere navne, pr. navn	350,00
c. Øvrige navneundersøgelser beregnes efter timepris	
Hertil skal lægges evt. online-udgifter	
4. Patentfamilieundersøgelser og statusundersøgelser*	
a. Patentfamilieundersøgelse	800,00
b. Patentfamilieundersøgelse, inkl. status	1600,00
c. Tillæg for statusoplysninger, der knytter sig til tidligere udførte patentfamilieundersøgelser	1600,00
d. Statusundersøgelse af udenlandske rettigheder	
Første nummer	700,00
Pr. følgende nummer	350,00
e. Statusundersøgelse af danske rettigheder, pr. nummer	350,00
f. Øvrige undersøgelser beregnes efter timepris	
Hertil skal lægges evt. online-udgifter	
5. Kollisionsundersøgelser af varemærker, inkl. 3 klasser*	2100,00
Yderligere klasser, pr. 10 klasser	500,00
6. Skanning af varemærker*	
a. Første klasse	500,00
b. Yderligere klasser, pr. klasse	200,00
c. Skanning af alle 42 klasser	3000,00
7. LOGO-skanning* , inkl. op til 25 referencer	1800,00
Yderligere referencer, pr. 25 referencer	500,00
8. Varemærkedatabase*	
a. Første klasse	3000,00
b. Yderligere klasser - op til 4, pr. klasse	1500,00
9. Skanning af varemærker ansøgt eller registreret i udlandet*	
a. Første klasse for 1-2 lande	1000,00
b. Følgende lande, pr. land	500,00
c. Følgende klasser, pr. klasse	200,00
10. Pris for levering pr. telefax	75,00

* Hastelevering kan aftales mod pristillæg.

Ovennævnte priser tillægges moms

Kopiservice

	kr.
1. Fotokopier af patent- og brugsmodelpublikationer	
a. Ekspedition	30,00
b. Kopipris, pr. side	3,25
Dog minimum 30 kr. pr. publikation (svarende til 9 sider)	
2. Fotokopier, taget på læsesalen	
ved kontant betaling, pr. side, inkl. moms	3,00
3. Udenlandske patentpublikationer, der ikke findes i egne samlinger	
I ved hjemtagning fra udlandet:	
a. Pris for hjemtagning	100,00
b. Pris pr. publikation	100,00
Hjemtagning af sagsakter fra USA og patentpublikationer og sagsakter fra Sydafrika: Pris efter aftale.	
II ved levering af tilsvarende publikation fra egne samlinger:	
a. Identifikation	100,00
b. Kopipris (3,25 kr. pr. side)	
4. Engelsksprogede sammendrag, der ikke findes i egne samlinger , pr. sammendrag	50,00
5. Tidsskriftsartikler o.l., der ikke findes i egne samlinger	
a. Pris for hjemtagning	100,00
b. Pris pr. artikel	100,00
6. Aktindsigt i europæiske patenter og patentansøgninger	
a. Ekspedition (inkl. EPO-gebyr)	315,00
b. Kopier	
- ved tilsendelse, pr. side	3,25
- ved afhentning, pr. side	2,50
- ved afhentning og kontant betaling, pr. side inkl. moms	3,00
7. Databaseudskrift vedr. en varemærkerettighed	50,00
Ovennævnte priser tillægges moms, hvis andet ikke er angivet	
8. Bekræftet kopi af en patent-, brugsmodel-, mønster- eller varemærkeansøgning	300,00
Hertil skal lægges kopiprisen	
9. Bekræftet udskrift af patent-, certifikat-, brugsmodel-, topografi-, mønster- eller varemærkesagsregistret	300,00
10. Bekræftet udskrift af registret over kommunevåbener og -segl eller registret over skorstensmærker og kontorflag ...	200,00
11. Udskrift af patent-, certifikat-, brugsmodel-, topografi-, mønster- eller varemærkesagsregistret, registret over kommunevåbener og -segl eller registret over skorstensmærker og kontorflag	50,00
Ovennævnte priser skal ikke tillægges moms	
12. Priser for levering	
a. Levering pr. telefax	75,00
b. Ekspreslevering pr. telefax	275,00
c. Ekspreslevering pr. post	200,00
Hertil lægges porto	
Ovennævnte priser tillægges moms	

Kurser og foredrag

	kr.
1. Kurser	
Priser på åbne og virksomhedsinterne kurser fås ved direkte henvendelse til KursusCentret	
2. Foredrag*	
Første time	2000,00
Følgende timer, pr. time	1500,00
* Særpriser afhængig af deltagerantal og forberedelsestid	
Ovennævnte priser skal ikke tillægges moms	