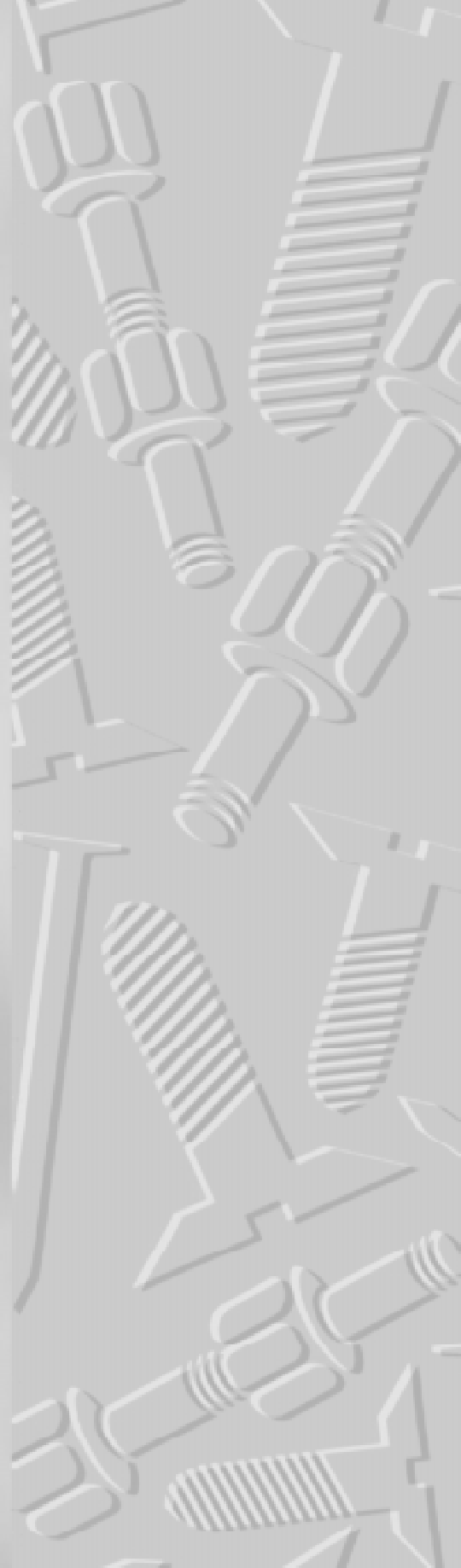


# Dansk Brugsmodel Tidende



## Anvendte publikationskoder

W	sammendrag af almindeligt tilgængelig brugsmødelansøgning
U1	almindeligt tilgængelig brugsmødelansøgning uden prøvning
U3	registreret brugsmødel uden prøvning
U4	registreret brugsmødel med prøvning
Y3	registreret brugsmødel uden prøvning - efter U1
Y4	registreret brugsmødel med prøvning - efter U1 eller U3
Y5	ændret registreret brugsmødel uden prøvning - efter U3
Y6	ændret registreret brugsmødel med prøvning - efter U3 eller U4
Z5	ændret registreret brugsmødel uden prøvning - efter U1 eller Y3
Z6	ændret registreret brugsmødel med prøvning - efter U1 eller Y3 eller U1 og Y4

## INDHOLD

Klasseregister .....	293
Brugsmødelregistreringer i publiceringsnummerorden (bilag) .....	296
Ændrede brugsmødelregistreringer med prøvning i publiceringsnummerorden (bilag) .....	307
Registrerede brugsmødel, hvori der er anmodet om prøvning eller udslettelse, i publiceringsnummerorden .....	309
Fornyelse af registrerede brugsmødel, i publiceringsnummerorden .....	310
Registrerede brugsmødel, der er ophørte, i publiceringsnummerorden .....	311
Prisliste pr. 1. januar 1999 .....	312

Abonnementsprisen for årgangen er 600,- kr. Abonnement tegnes i Patentdirektoratet, Helgeshøj Allé 81, 2630 Tåstrup, tlf. 43 50 85 40 eller 43 50 85 35, Gironr. 4 02 05 53, hvor enkelte numre sælges for en pris af 40 kr.

Ansvarlig for redaktion: Niels Ravn  
Trykt hos Patentdirektoratet

ISSN 0907-4597

# Klasseregister

Liste over almindeligt tilgængelige brugsmodelansøgninger og brugsmodelregistreringer ordnet efter klasser

Forsiderne til ansøgningerne og brugsmodelskrifterne indeholdende bibliografiske oplysninger, sammendrag og tegning m.m. kan ses i de efterfølgende bilag, hvor de står i publiceringsnummerorden.

(51) Klasse	Publ.type	(10) Publ.nr.	(51) Primær klasse
A 01 K 7/06	Y6	DK 1997 00321	A 01 K 7/06
A 41 D 13/00	U3	DK 1998 00030	A 41 D 13/00
A 47 B 13/02	U3	DK 1998 00436	A 47 B 13/02
A 47 D 7/01	U3	DK 1998 00063	A 47 D 7/01
B 62 D 25/16	U3	DK 1997 00483	B 62 D 25/16
B 62 D 25/18	U3	DK 1997 00483	B 62 D 25/18
E 06 B 9/02	U3	DK 1999 00081	E 06 B 9/02
F 24 J 2/50	U3	DK 1999 00005	G 09 F 9/00
G 07 C 1/30	U3	DK 1998 00483	G 07 C 1/30
G 09 F 7/18	U3	DK 1999 00014	G 09 F 7/18
G 09 F 9/00	U3	DK 1999 00005	G 09 F 9/00
G 09 F 13/18	U3	DK 1999 00014	G 09 F 7/18
H 01 L 31/048	U3	DK 1999 00005	G 09 F 9/00
H 03 J 9/00	U3	DK 1999 00113	H 03 J 9/00
H 04 M 1/57	U3	DK 1999 00138	H 04 M 1/57
H 04 M 1/64	U3	DK 1999 00138	H 04 M 1/57

BRUGSMODELREGISTRERINGER

I

PUBLICERINGSNUMMERORDEN



## (12) BRUGSMODELSKRIFT

Patentdirektoratet

TAASTRUP

(21) **Ansøgningsnr.:** BA 1997 00483 (51) **Int.Cl.<sup>6</sup>:** B 62 D 25/18; B 62 D 25/16  
 (22) **Indleveringsdag:** 1997-12-18  
 (24) **Løbedag.:** 1997-12-18  
 (41) **Alm. tilg. dato:** 1999-03-18  
 (45) **Registreringsdato:** 1999-06-25  
 (45) **Publiceringsdato:** 1999-06-25

(73) **Brugsmodeleindehaver:**  
 HBN-Teknik A/S, Bragesvej 16, 4100 Ringsted, Danmark

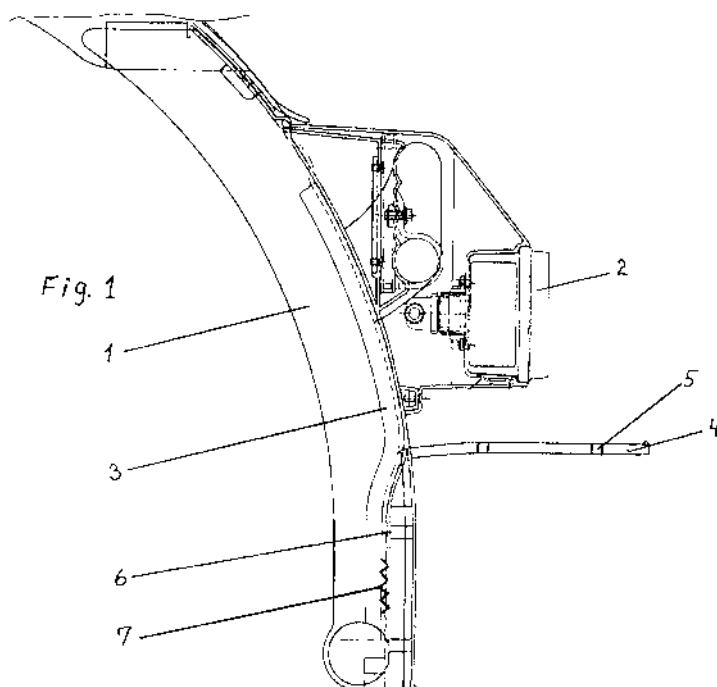
(72) **Frembringer:**  
 Steen Andersen, Askevej 4, 4100 Ringsted, Danmark

(74) **Fuldmægtig:**  
 Larsen & Birkeholm A/S Skandinavisk Patentbureau, Banegårdspladsen 1, 1570 København V, Danmark

(54) **Benævnelse:**  
 Skærm med stænklap til montering på et hjulkøretøj

(57) **Sammendrag:**

Denne frembringelse angår en skærm til montering på et hjulkøretøj, og på hvilken skærm (1) der kan monteres en stænklap (8), som forløber fra skærmens (1) bageste underkant og et stykke nedefter. Det nye ved frembringelsen er, at stænklappen (8) kan monteres valgfrit nedsænket på skærmen (1) til opnåelse af den ønskede afstand fra kørebanen, idet skærmens (1) bagside og stænklappens (8) forside har i det mindste én lodret række med vandret forløbende fremspring (7, 9), som kan gå i indgreb med hverandre til fastholdelse af delenes (1, 8) indbyrdes position.





## (12) BRUGSMODELSKRIFT

Patentdirektoratet  
TAASTRUP

(21) **Ansøgningsnr.:** BA 1998 00030 (51) **Int.Cl.<sup>6</sup>:** A 41 D 13/00  
 (22) **Indleveringsdag:** 1998-01-29  
 (24) **Løbedag.:** 1998-01-29  
 (41) **Alm. tilg. dato:** 1999-04-29  
 (45) **Registreringsdato:** 1999-06-25  
 (45) **Publiceringsdato:** 1999-06-25

(73) **Brugsmodeleindehaver:**  
Birger Kofoed, Skovgårdsvejen 18, 3700 Rønne, Danmark

(72) **Frembringer:**  
Birger Kofoed, Skovgårdsvejen 18, 3700 Rønne, Danmark

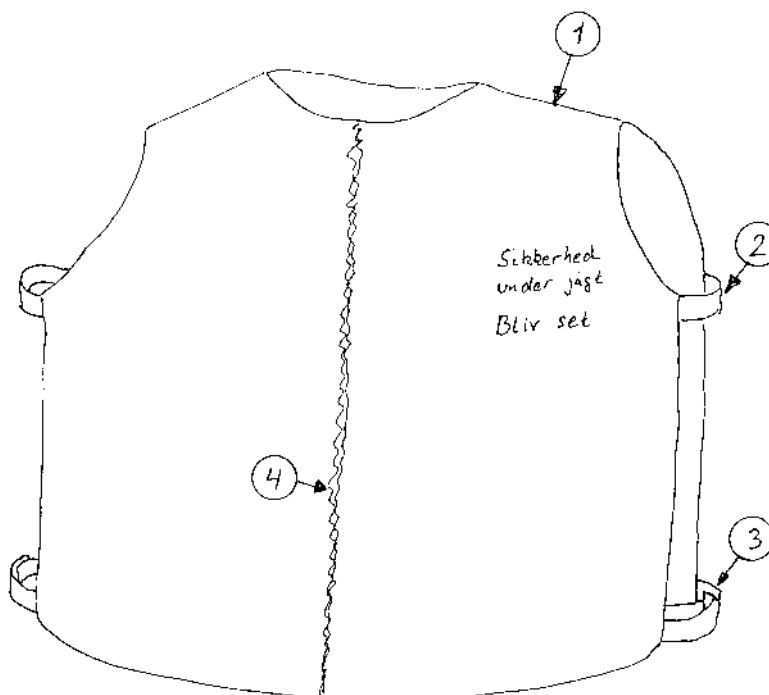
(54) **Benævnelse:**  
Driver/Klappervest

(57) **Sammendrag:**

Frembringelsen er en driver-/klappervest, der på grund af den justerbare anordning i bunden opfylder kravene om synlig beklædning til f.eks. jægere under jagt, der er stram nok til ikke at få fat i grene og buske mm.

## Driver-/Klappervest

“figur 1”





(12) **BRUGSMODELSKRIFT**

Patentdirektoratet

TAASTRUP

---

(21) **Ansøgningsnr.:** BA 1998 00063 (51) **Int.Cl.<sup>6</sup>:** A 47 D 7/01  
(22) **Indleveringsdag:** 1998-02-25  
(24) **Løbedag.:** 1998-02-25  
(41) **Alm. tilg. dato:** 1999-05-25  
(45) **Registreringsdato:** 1999-06-25  
(45) **Publiceringsdato:** 1999-06-25

(73) **Brugsmodelindehaver:**  
Annette P Sørensen, Tuselågevej 3, 4300 Holbæk, Danmark

(72) **Frembringer:**  
Annette P Sørensen, Tuselågevej 3, 4300 Holbæk, Danmark

---

(54) **Benævnelse:**  
Babty-Børne-Junior seng

(57) **Sammendrag:**  
Baby og børne udtræksseng med flere udtrækslængder, gennemsigtige sider og hævebund.





## (12) BRUGSMODELSKRIFT

Patentdirektoratet  
TAASTRUP

(21) **Ansøgningsnr.:** BA 1998 00436 (51) **Int.Cl.<sup>6</sup>:** A 47 B 13/02  
 (22) **Indleveringsdag:** 1998-11-19  
 (24) **Løbedag.:** 1998-11-19  
 (41) **Alm. tilg. dato:** 1999-06-25  
 (45) **Registreringsdato:** 1999-06-25  
 (45) **Publiceringsdato:** 1999-06-25

(73) **Brugsmodeleindehaver:**  
 Arkitekt Jørgen Bækmark, Bellisvej 18, 8450 Hammel, Danmark

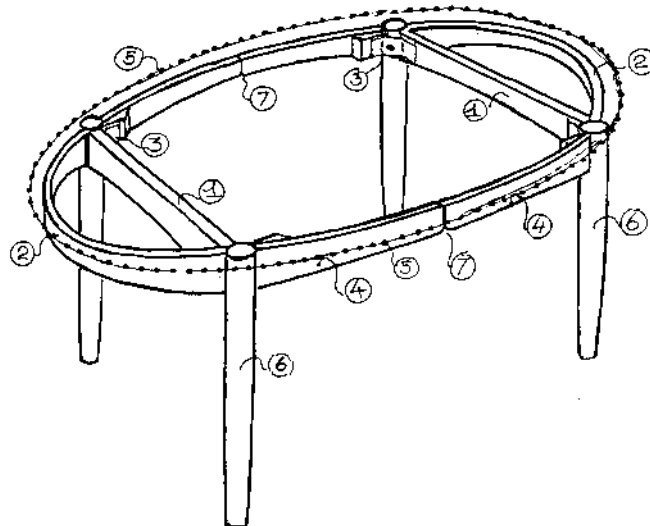
(72) **Frembringer:**  
 Arkitekt Jørgen Bækmark, Bellisvej 18, 8450 Hammel, Danmark

(54) **Benævnelse:**  
 Sarge til runde-, ovale- og elipseformede borde

(57) **Sammendrag:**  
 Buede sarge til runde-, ovale- og elipseformede borde, monteres med en ret sarg og tilføres derved den rette sarg's styrkeegenskaber.

Bilag no 1:

Perspektivskitse af ovalt- eller elipseformet bord.



no: 1, Ny lige sarg.  
 no: 2, Buet endesarg.  
 no: 3, Standard bordvinkelbeslag.  
 no: 4, Halve buede lange sarge.  
 no: 5, Bordpladekanten.  
 no: 6, Aftagelige bordben.  
 no: 7, Bordmidte.





## (12) BRUGSMODELSKRIFT

Patentdirektoratet

TAASTRUP

- (21) **Ansøgningsnr.:** BA 1998 00483 (51) **Int.Cl.<sup>6</sup>:** G 07 C 1/30  
 (22) **Indleveringsdag:** 1998-12-22  
 (24) **Løbedag.:** 1998-12-22  
 (41) **Alm. tilg. dato:** 1999-06-25  
 (45) **Registreringsdato:** 1999-06-25  
 (45) **Publiceringsdato:** 1999-06-25
- (73) **Brugsmodeleindehaver:**  
 Renee Chonchas, Kogtvedvænget 9R, 5700 Svendborg, Danmark
- (72) **Frembringer:**  
 Johnny Chonchas, Kogtvedvænget 9R, 5700 Svendborg, Danmark
- (74) **Fuldmægtig:**  
 Produktudviklingscentret, Abildvej 1 A, 5700 Svendborg, Danmark

- (54) **Benævnelse:**  
 P-lineal

- (57) **Sammendrag:**

P-Lineal til visning af tidspunkt for start af parkering, ved parkering af et motorkøretøj.

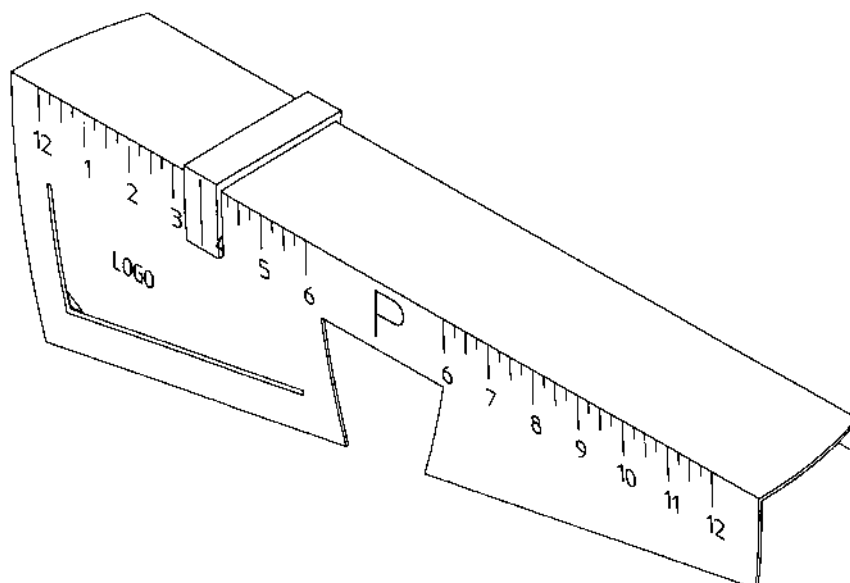
P-Linealen viser tidspunktet for parkeringens påbegyndelse vha. en skyder og 2 lineære skalaer, en på forside og en på bagside.

Udformningen af P-Linealen er således, at den kan påmonteres motorkøretøjets bakspejl, og derved kan indstilles fra førerens normale position.

Skyderen er udformet med en tydelig markering, og således at den sidder fast på P-Linealen og derved kan flyttes hen på det aktuelle tidspunkt.

I P-Linealen er der integreret en holder til parkeringsbillerter i P-Linealen, i form af en slids og en guide.

P-Linealen er udformet, således at der kan påføres et logo, og kan dermed opnå reklame-mæssig værdi.



Figur 1



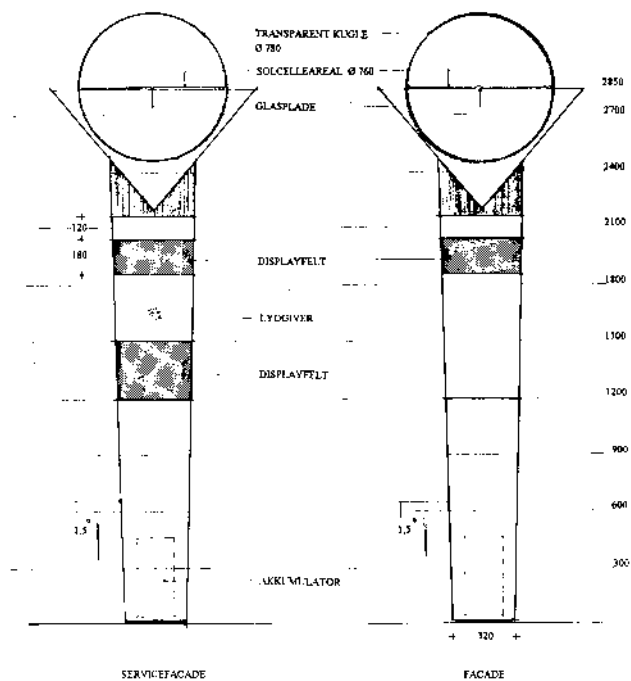
## (12) BRUGSMODELSKRIFT

Patentdirektoratet  
TAASTRUP

- (21) **Ansøgningsnr.:** BA 1999 00005 (51) **Int.Cl.<sup>6</sup>:** G 09 F 9/00; F 24 J 2/50;  
H 01 L 31/048
- (22) **Indleveringsdag:** 1999-01-07
- (24) **Løbedag.:** 1999-01-07
- (41) **Alm. tilg. dato:** 1999-06-25
- (45) **Registreringsdato:** 1999-06-25
- (45) **Publiceringsdato:** 1999-06-25
- (73) **Brugsmodeleindehaver:**  
Carsten Larsen, c/o Poul Andreasens Tegnestue Nybrogade 16, 1203 København K, Danmark;  
Ole Hviid, Røsevungen 12, 3520 Farum, Danmark
- (72) **Frembringere:**  
Carsten Larsen, c/o Poul Andreasens Tegnestue Nybrogade 16, 1203 København K, Danmark;  
Ole Hviid, Røsevungen 12, 3520 Farum, Danmark

- (54) **Benævnelse:**  
Anvendelse af solceller i busstoppestedstandere, P-automater og informationsstandere

- (57) **Sammendrag:**  
Denne frembringelse angår udformningen af en solcelledrevet Busstoppestedstander, P-automat og Informationsstander, hvor solcellearealet er 100% integreret i den arkitektoniske form. Det nye er også, at solcellearealet er vundet placeret på en glasplade, beskyttet af en transparent kugle, der minimerer den negative indflydelse på energiproduktionen fra reflekser fra sollysindfald, snø, sne og is m.m.



ALLE MÅL I MM  
SÅL 1:10



## (12) BRUGSMODELSKRIFT

Patentdirektoratet

TAASTRUP

(21) **Ansøgningsnr.:** BA 1999 00014 (51) **Int.Cl.<sup>6</sup>:** G 09 F 7/18; G 09 F 13/18  
 (22) **Indleveringsdag:** 1999-01-13  
 (24) **Løbedag.:** 1999-01-13  
 (41) **Alm. tilg. dato:** 1999-06-25  
 (45) **Registreringsdato:** 1999-06-25  
 (45) **Publiceringsdato:** 1999-06-25

(73) **Brugsmodeleindehaver:**  
 MegaCom A/S, Orient Plads 1 , 2100 København Ø, Danmark

(72) **Frembringer:**  
 Peter Fiehl Jensen, Rønnebærtøften 5, 2950 Vedbæk, Danmark

(74) **Fuldmægtig:**  
 PATRADE A/S, Åboulevarden 21, 8000 Århus C, Danmark

(54) **Benævnelse:**  
 Reklamestandersystem

(57) **Sammendrag:**  
 Der beskrives et reklamestandersystem ( 2 ) omfattende en konstruktion bestående af et antal opstandere ( 4 ), fortrinsvis to opstandere ( 4 ), et antal overliggere ( 6 ), fortrinsvis én overligger ( 6 ) samt derimellem fastgjorte pladcelementer ( 8 ), fortrinsvis ét pladcelement ( 8 ) for plakater eller reklamedisplays, hvor opstanderne ( 4 ) og overliggere ( 6 ) udgøres af hule metalprofiler, der fortrinsvis har overvejende trekantet tværsnit med en åbning ( 10 ) i forbindelse med en vinkelspids, og hvor opstanderne ( 4 ) og overliggere ( 6 ) er indbyrdes forbundet, f.eks. i gering, på en sådan måde, at nævnte åbning ( 10 ) danner en indvendig, sammenhængende spalte, hvori kantele af nævnte pladcelementer ( 8 ) kan optages og fikseres. På enkel måde og ved hjælp af enkle foranstaltninger opnås herved et nyt og forbedret eklamestandersystem, der navnlig er velegnet til opstilling på frie arealer, såsom torve, gågader og parkeringspladser.

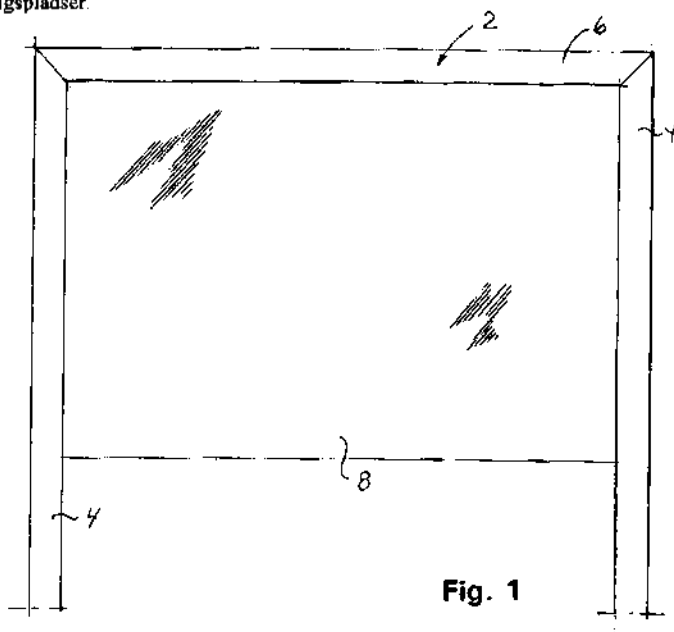


Fig. 1



## (12) BRUGSMODELSKRIFT

Patentdirektoratet  
TAASTRUP

(21)	<b>Ansøgningsnr.:</b>	BA 1999 00081	(51) <b>Int.Cl.<sup>6</sup>:</b> E 06 B 9/02
(22)	<b>Indleveringsdag:</b>	1999-02-24	
(24)	<b>Løbedag.:</b>	1999-02-24	
(41)	<b>Alm. tilg. dato:</b>	1999-06-25	
(45)	<b>Registreringsdato:</b>	1999-06-25	
(45)	<b>Publiceringsdato:</b>	1999-06-25	

(73) **Brugsmodeleindehaver:**  
Torben Vihrenfeldt, Dyrehavevej 52, 2930 Klampenborg, Danmark

(72) **Frembringer:**  
Torben Vihrenfeldt, Dyrehavevej 52, 2930 Klampenborg, Danmark

(54) **Benævnelse:**  
Børnesikring af trappe

(57) **Sammendrag:**  
Denne frembringelse er til børnesikring af trapper. Det nye ved frembringelsen er at man ikke lukker trappen af, men kan færdes på den hele tiden, uden at skulle "huske" at sikre den, samt at man undgår at bore huller i vægen ved montering. Løsningen er nogle vinkler, der placeres skiftevis i højre og venstre side af trappen, så man går op i slalom. Falder et barn på trappen vil barnet maksimalt falde nogle få trin.

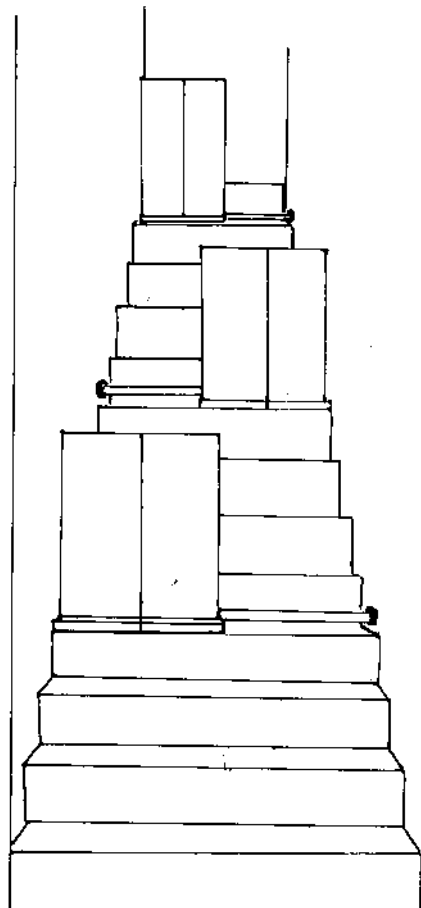


Fig. 3



(12) **BRUGSMODELSKRIFT**

Patentdirektoratet

TAASTRUP

---

(21)	<b>Ansøgningsnr.:</b>	BA 1999 00113	(51) <b>Int.Cl.<sup>6</sup>:</b>	H 03 J 9/00
(22)	<b>Indleveringsdag:</b>	1999-03-12		
(24)	<b>Løbedag.:</b>	1999-03-12		
(41)	<b>Alm. tilg. dato:</b>	1999-06-25		
(45)	<b>Registreringsdato:</b>	1999-06-25		
(45)	<b>Publiceringsdato:</b>	1999-06-25		

(73) **Brugsmodeleindehaver:**  
Mikael Ringe, Gutfeldtsvej 2-13, 2970 Hørsholm, Danmark

(72) **Frembringer:**  
Mikael Ringe, Gutfeldtsvej 2-13, 2970 Hørsholm, Danmark

---

(54) **Benævnelse:**  
Solcelleenergidrevet fjernbetjening

(57) **Sammendrag:**  
Frembringelsen angår en fjernbetjening, der har solcelleenergi, som driver den.



## (12) BRUGSMODELSKRIFT

Patentdirektoratet  
TAASTRUP

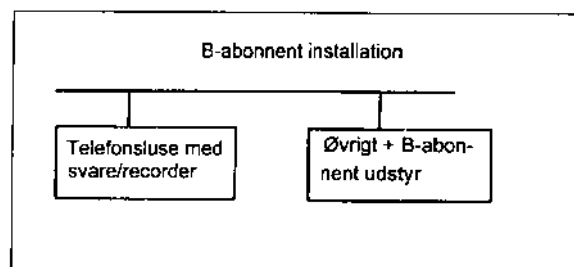
- (21) **Ansøgningsnr.:** BA 1999 00138 (51) **Int.Cl.<sup>6</sup>:** H 04 M 1/57; H 04 M 1/64  
 (22) **Indleveringsdag:** 1999-03-29  
 (24) **Løbedag.:** 1996-08-28  
 (41) **Alm. tilg. dato:** 1999-03-29  
 (45) **Registreringsdato:** 1999-06-25  
 (45) **Publiceringsdato:** 1999-06-25
- (67) **Reg er en forgrening fra pat. ans. nr:**  
PA 1996 00904
- (73) **Brugsmodelindehaver:**  
Bang & Olufsen Telecom A/S, Peter Bangs Vej 15, 7600 Struer, Danmark
- (72) **Frembringer:**  
Tage Korsdal Nielsen, Vejskillingen 22, 6950 Ringkøbing, Danmark;  
Henning Worm, Jyllandsgade 45, 7600 Struer, Danmark;  
Per Kirkensgaard, Axel Sørensenvej 17, 8700 Horsens, Danmark
- (74) **Fuldmægtig:**  
K. Skøtt-Jensen, Patentingeniører A/S, Lemmingvej 225, 8361 Hasselager, Danmark

- (54) **Benævnelse:**  
Hjælpeudstyr til telefoninstallationer

- (57) **Sammendrag:**

Der angives en intelligent telefonsluse, som ved lagring af prioriterede telefonnumre deri kan udføre selektive operationer ud fra en detektering af opkaldende telefonnumre. I telefonsystemer, hvor de pågældende A-numre udsendes som første sekvens i opringningssignalerne, kan udstyret således nå helt at blokere for hørbar opringning fra ikke prioriterede numre. Af andre muligheder nævnes brugen af to eller flere telefonsvarere, der selektivt kan afgive forskellige beskeder alt efter de aktuelt opringende A-numre. Ydermere kan systemet benyttes helt generelt til indringningsblokering af alle telefoner i en B-installation, uanset om der arbejdes med identificering af A-numrene.

Telefonlinie



ÆNDRERE

BRUGSMODELREGISTRERINGER



## (12) BRUGSMODELSKRIFT

Patentdirektoratet  
TAASTRUP

Ændret reg. brugsmode med prøvning

(21) **Ansøgningsnr.:** BA 1997 00321 (51) **Int.Cl.<sup>6</sup>:** A 01 K 7/06  
 (22) **Indleveringsdag:** 1997-08-21  
 (24) **Løbedag.:** 1997-08-21  
 (41) **Alm. tilg. dato:** 1997-09-26  
 (45) **Registreringsdato:** 1997-09-26  
 (45) **Publiceringsdato:** 1999-06-25

(73) **Brugsmodeindehaver:**  
 Jens Søe, Lervangsvej 11, Ølstrup, 6950 Ringkøbing, Danmark

(72) **Frembringer:**  
 Jens Søe, Lervangsvej 11, Ølstrup, 6950 Ringkøbing, Danmark

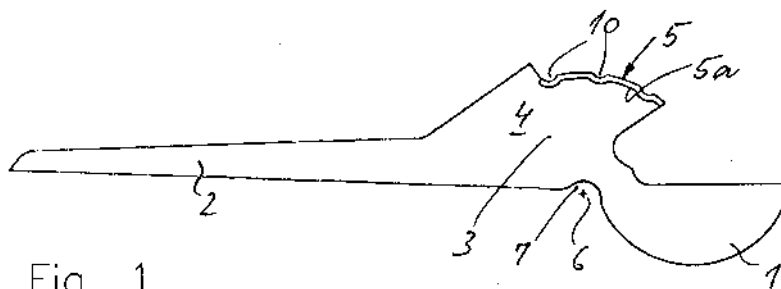
(74) **Fuldmægtig:**  
 Ole Olsson, Kardybvej 19, Tastum, 7850 Stoholm Jylland, Danmark

(54) **Benævnelse:**  
 Vandingsystem til mink

(57) **Sammendrag:**

Denne frembringelse angår et vandingsssystem til mink. Vandingsystemet er af den type, som er indrettet med drikkeventiler, som aktiveres af dyrene selv ved påvirkning af et let bevægeligt ventilorgan, hvorved der frigives vand

Det nye ved frembringelsen udgøres af en aflang opsamlingsbakke, som er udformet med en drikkekumme i den ene ende og med en rendeformet slidske til bortledning af spildevand i den modsatte ende. Bakken er anbragt med drikkekummen umiddelbart under drikkeventilen, således at vandspildet fra drikkeventilen opfanges i kummen. I overgangszonen mellem kummen og slidsken findes en indvendig barriere, hvis overkant befinder sig i niveau under bortledningsrendens sidekanter men samtidig i en sådan højde over kummens bundniveau, at der –afhængig af bakkens vinkelstilling- opstemmes en større eller mindre mængde vand i kummen. Bakken anbringes med slidsken udenfor buret, således at det afledte spildevand ledes udenfor gyllerenden. Bakken kan anbringes i forskellige vinkelstillinger alt afhængig af den ønskede funktion.





**Liste over registrerede brugsmodeller, hvori der er anmodet om prøvning eller udslettelse. Listen er i publiceringsnummerorden. Afgørelserne vil blive publiceret, når de foreligger.**

---

**Anmodning om prøvning**

- (10) **Publicerings nr:** DK 1998 00450 U3 **Int.Cl:<sup>6</sup>:** B 65 D 1/34; B 65 D 85/36;  
B 65 D 85/72
- (21) **Ansøgningsnr:** BA 1998 00450
- (22) **Indleveringsdag:** 1998-12-02
- (45) **Registreringsdato:** 1999-01-22
- (73) **Indehaver:**  
Trykko Pack A/S, Randersvej 40, 6700 Esbjerg, Danmark
- (54) **Benævnelse:**  
Emballagebakke, navnlig til forbagte og frosne dejvarer
-

## Fornyelse af brugsmodeller

Fornyelse af registreringer foretaget i medfør af lov nr. 130 af 26. februar 1992.

<b>(10) Publ.nr.</b>	<b>Gyldig til</b>	<b>(10) Publ.nr.</b>	<b>Gyldig til</b>
DK 1995 00162	2003-02-05		
DK 1996 00126	2002-04-12		
DK 1996 00147	2002-04-30		

## Ophørte brugsmodelregistreringer

(10) Publ.nr.	Ophørsdato	(10) Publ.nr.	Ophørsdato
DK 1992 00174	1998-10-02		
DK 1995 00377	1998-10-02		
DK 1992 00176	1998-10-05		
DK 1992 00197	1998-10-16		
DK 1995 00411	1998-10-20		
DK 1995 00414	1998-10-23		
DK 1995 00416	1998-10-25		
DK 1992 00216	1998-10-27		
DK 1995 00418	1998-10-30		
DK 1995 00421	1998-10-31		
DK 1995 00422	1998-10-31		

# Prisliste

Pr. 1. januar 1999

Patenter

Supplerende beskyttelsescertifikater

Brugsmodeller

Mønstre (design)

Chips (halvledertopografier)

Vare- og fællesmærker

Skorstensmærker og kontorflag

Kommunevåbener og -segl

Publikationer

Erhvervsservice

Kopiservice

Kurser og foredrag

Prisliste vedr. internationale ansøgninger (PCT) og europæiske patentansøgninger (EPK) samt vedr. ansøgninger om international varemærkeregistrering og EU-varemærkeregistrering kan fås ved henvendelse til direktoratet

Erhvervsministeriet

Patentdirektoratet

Helgeshøj Allé 81  
2630 Taastrup  
Telefon 43 50 80 00  
Telefax 43 50 80 01  
Postgiro 8 98 99 23

E-mail: [Patentdirektoratet@dkpto.dk](mailto:Patentdirektoratet@dkpto.dk)  
web: [www.dkpto.dk](http://www.dkpto.dk)

# Patenter

kr.

1. **Ansøgningsgebyr**
  - a. Grundgebyr ..... 3000,00
  - b. Tillægsgebyr for hvert patentkrav ud over 10 ..... 300,00
2. **Gebyrer for nyhedsundersøgelse af international type (PL §9)**
  - I Når den svenske patentmyndighed er nyhedsundersøgende:
    - a. Grundgebyr ..... 5300,00
    - b. Tillægsgebyr for hvert krav ud over 10 ..... 115,00
    - c. Ekspeditionsgebyr ..... 500,00
  - II Når Den Europæiske Patentmyndighed er nyhedsundersøgende:
    - a. Grundgebyr ..... 11390,00
    - b. Ekspeditionsgebyr ..... 500,00
3. **Gebyr for senere indlevering af dansk oversættelse af international ansøgning** ..... 1100,00
4. **Genoptagelsesgebyr** ..... 700,00
5. **Patentmeddelelsesgebyr**
  - a. Grundgebyr ..... 2850,00
  - b. Tillægsgebyr for hver side ud over 35 sider ..... 80,00
  - c. Tillægsgebyr for hvert patentkrav, for hvilket der ikke er betalt ansøgningsgebyr ..... 300,00
6. **Gebyr for publicering af oversættelser af europæiske patentskrifter**
  - a. Grundgebyr ..... 2550,00
  - b. Tillægsgebyr for hver side ud over 35 sider ..... 80,00
7. **Gebyr for publicering af ændrede danske patentskrifter**
  - a. Grundgebyr ..... 2850,00
  - b. Tillægsgebyr for hver side ud over 35 sider ..... 80,00
8. **Gebyr for publicering af ændrede oversættelser af europæiske patentskrifter**
  - a. Grundgebyr ..... 2550,00
  - b. Tillægsgebyr for hver side ud over 35 sider ..... 80,00
9. **Genoprettelsesgebyr** ..... 3000,00
10. **Årsgebyrer**
  1. gebyrår ..... 500,00
  2. gebyrår ..... 500,00
  3. gebyrår ..... 500,00
  4. gebyrår ..... 1000,00
  5. gebyrår ..... 1150,00
  6. gebyrår ..... 1300,00
  7. gebyrår ..... 1500,00
  8. gebyrår ..... 1700,00
  9. gebyrår ..... 1900,00
  10. gebyrår ..... 2150,00
  11. gebyrår ..... 2400,00
  12. gebyrår ..... 2650,00
  13. gebyrår ..... 2900,00
  14. gebyrår ..... 3150,00
  15. gebyrår ..... 3400,00
  16. gebyrår ..... 3650,00
  17. gebyrår ..... 3900,00
  18. gebyrår ..... 4200,00
  19. gebyrår ..... 4500,00
  20. gebyrår ..... 4800,00

Årsgebyrer, der betales senere end forfaldsdag, forhøjes med 20%.  
Gebyret skal være betalt inden 6 måneder efter forfaldsdagen.

11. **Gebyr for fremsættelse af indsigelse** ..... 2000,00
12. **Gebyr for administrativ omprøvning** ..... 7000,00
13. **Klagegebyr** ..... 8000,00

Ovennævnte priser skal ikke tillægges moms

# Supplerende beskyttelsescertifikater

kr.

1. **Ansøgningsgebyr** ..... 3000,00
  2. **Genoptagelsesgebyr** ..... 600,00
  3. **Genoprettelsesgebyr** ..... 3000,00
  4. **Årsgebyr pr. påbegyndt gebyrår** ..... 4800,00
- Årsgebyrer, der betales senere end forfaldsdag, forhøjes med 20%.  
Gebyret skal være betalt inden 6 måneder efter forfaldsdagen.
5. **Gebyr for administrativ omprøvning** ..... 1500,00
- Der skal betales et gebyr på 7000 kr. for eventuel omprøvning af grundpatentet
6. **Klagegebyr** ..... 4000,00

Ovennævnte priser skal ikke tillægges moms

# Brugsmodeller

kr.

1. **Ansøgningsgebyr** ..... 2000,00
  2. **Gebyr for senere indlevering af dansk oversættelse af international ansøgning** ..... 1100,00
  3. **Genoptagelsesgebyr** ..... 400,00
  4. **Fornylsesgebyrer**
    - For 1. periode ..... 2000,00
    - For 2. periode ..... 3000,00
- Fornylsesgebyrer, der betales efter udløbet af den pågældende registreringsperiode, forhøjes med 20%.
5. **Gebyr for prøvning før eller efter registrering** ..... 4000,00
  6. **Gebyr for behandling af anmodning om udslættelse** ..... 2000,00
  7. **Gebyr for bekendtgørelse af ændret registrering og publicering af ændret formulering** ..... 1100,00
  8. **Klagegebyr** ..... 5000,00

Ovennævnte priser skal ikke tillægges moms

# Chips (halvledertopografier)

kr.

1. **Ansøgningsgebyr** ..... 1500,00
2. **Gebyr for behandling af anmodning af overførelse af ansøgning om registrering** ..... 1000,00
3. **Klagegebyr** ..... 4000,00

Ovennævnte priser skal ikke tillægges moms

## Mønstre (design)

1. Ansøgningsgebyr ..... kr. 1300,00

### Tillægsgebyrer:

- a. Ved samregistrering for hvert mønster ud over det første ..... 800,00  
b. For bekendtgørelse af hver afbildning ud over den første ..... 400,00

2. Genoptagelsesgebyr ..... 200,00

3. Fornyelsesgebyr ..... 2200,00

### Tillægsgebyr ved fornyelse:

Ved samregistrering for hvert mønster ud over det første ..... 1100,00

Fornyelsesgebyrer inkl. tillægsgebyr, der betales efter udløbet af den pågældende registreringsperiode, forhøjes med 20%.

4. Klagegebyr ..... 4000,00

Ovennævnte priser skal ikke tillægges moms

## Vare- og fællesmærker

1. Ansøgningsgebyr ..... kr. 2350,00

- a. Grundgebyr ..... 2350,00  
b. Tillægsgebyr for hver klasse ud over 3 ..... 600,00  
Der er i alt 42 klasser

2. Gebyr for videreførelse af Madrid-Protokol-registrering som dansk vare- eller fællesmærke-ansøgning ..... 1500,00

3. Fornyelsesgebyr  
a. Grundgebyr ..... 2800,00  
b. Tillægsgebyr for hver klasse ud over 3 ..... 600,00

Fornyelsesgebyrer inkl. tillægsgebyr, der betales efter udløbet af den pågældende registreringsperiode, forhøjes med 20%.

4. Gebyr for anmodning om deling af en ansøgning eller en registrering for hver udskilt ansøgning eller registrering ..... 2000,00

5. Gebyr for fremsættelse af indsigelse ..... 2500,00

6. Gebyr for administrativ ophævelse ..... 2500,00

7. Klagegebyr ..... 4000,00

8. Gebyr for underretning til indehaver af varemærkerettighed  
Årligt gebyr ..... 1400,00

Ovennævnte priser skal ikke tillægges moms

## Skorstensmærker og kontorflag

1. Ansøgningsgebyr ..... kr. 2000,00

Ovennævnte pris skal ikke tillægges moms

## Kommunevåbener og -segl

1. Ansøgningsgebyr ..... kr. 2000,00

Ovennævnte pris skal ikke tillægges moms

## Publikationer

1. Årsabonnement ..... kr.

- a. Dansk Patenttidende ..... 1000,00  
b. Patentskrifter  
– på papir ..... 8000,00  
– på CD-ROM (ESPACE-DK) ..... 5000,00  
c. Dansk Patentregister ..... 400,00  
d. Sammendrag af almindeligt tilgængelige danske patentansøgninger  
– Alle sektioner ..... 8000,00  
– sektion A ..... 1600,00  
– sektion B ..... 1600,00  
– sektion C07 + C12 ..... 1600,00  
– sektion C, resten ..... 900,00  
– sektion D ..... 500,00  
– sektion E ..... 900,00  
– sektion F ..... 900,00  
– sektion G ..... 900,00  
– sektion H ..... 900,00  
e. Oversættelser af EP-skrifter ..... 8000,00  
f. Dansk Brugsmodeltidende ..... 600,00  
g. Brugsmodelskrifter ..... 8000,00  
h. Dansk Varemærketidende ..... 1000,00  
i. Dansk Varemærkeregister ..... 200,00  
j. Varemærke-særtidende med §13-afslag ..... 100,00  
k. Varemærkeindsigelsestidende ..... 200,00  
l. Nye danske varemærkeansøgninger, ugeliste ..... 450,00  
m. Dansk Mønstertidende ..... 600,00  
n. Dansk Mønsterregister ..... 200,00  
o. Patenthåndbog, ved tegning af abonnement ..... 500,00  
– løbsblade hertil, pr. side ..... 10,00  
p. Brugsmodelhåndbog, ved tegning af abonnement ..... 500,00  
– løbsblade hertil, pr. side ..... 10,00  
q. Ankenævnskendelser  
– alle kendelser ..... 4200,00  
– kendelser/patent- og brugsmodelområdet ..... 2000,00  
– kendelser/vare- og fællesmærkeområdet ..... 2000,00  
– kendelser/mønster og chipsområdet ..... 400,00

Abonnementer tillægges porto

2. Løssalg  
a. Dansk Patenttidende ..... 40,00  
b. Dansk Patentregister ..... 400,00  
c. Sammendrag af alm. tilgængelige patentansøgninger ..... 30,00  
d. Dansk Varemærketidende ..... 40,00  
e. Dansk Varemærkeregister ..... 200,00  
f. Varemærke-særtidende med §13-afslag ..... 100,00  
g. Varemærkeindsigelsestidende ..... 200,00  
h. Varemærkeindsigelsestidende, udk. 1995 ..... 300,00  
i. Dansk Mønstertidende ..... 40,00  
j. Dansk Mønsterregister ..... 200,00  
k. Dansk Brugsmodeltidende ..... 40,00  
l. Sammendrag af alm. tilgængelige brugsmodelansøgninger ..... 30,00  
m. Fremlæggelses- og patentskrifter på CD-ROM (ESPACE-DK)  
– 1993-1998, pr. årgang ..... 5000,00  
– 1990-1992, pr. årgang ..... 2000,00

Ovennævnte priser skal ikke tillægges moms

Fremlæggelses-, patent- og brugsmodelskrifter samt oversættelser af EP-skrifter leveres til gældende kopipris

3. Love og bekendtgørelser  
vedr. industriel ejendomsret ..... 12,00-33,00

4. Andre publikationer  
a. Varemærkeklassifikation  
– alfabetisk liste ..... 500,00  
– klassedelt liste ..... 400,00  
b. Mønsterklassifikation ..... 35,00  
– ændringer og tilføjelser hertil ..... 15,00

5. "Fra væsen til virksomhed", Danske patenter gennem 100 år (fås på dansk og engelsk), inkl. moms ..... 195,00

Ovennævnte priser tillægges moms, hvis andet ikke er angivet

# Erhvervsservice

1. Timepris*	kr. 750,00
<b>2. Løbende overvågninger</b>	
a. Konkurrentovervågning	
Første søgning inkl. oprettelse af søgeprofil og levering af op til 40 nyeste referencer	2000,00
Overvågningskørsel pr. gang efter tilbud	
b. Overvågning af ansøgninger	
Overvågning af dansk patent-, brugsmodel-, mønster- eller varemærkeansøgning sammensættes af:	
Pris pr. år	350,00
Pris pr. meddelelse	350,00
c. Øvrige overvågninger beregnes efter timepris	
Hertil skal lægges evt. online-udgifter	
<b>3. Navneundersøgelser*</b>	
a. International undersøgelse af patentrettigheder i 1-2 navne inkl. op til 40 referencer	2000,00
Yderligere referencer, pr. reference	16,00
Yderligere navne, pr. navn	700,00
b. Undersøgelse af patent- og brugsmodelrettigheder med gyldighed for Danmark i 1-2 navne	1500,00
Yderligere navne, pr. navn	350,00
c. Øvrige navneundersøgelser beregnes efter timepris	
Hertil skal lægges evt. online-udgifter	
<b>4. Patentfamilieundersøgelser og statusundersøgelser*</b>	
a. Patentfamilieundersøgelse	800,00
b. Patentfamilieundersøgelse, inkl. status	1600,00
c. Tillæg for statusoplysninger, der knytter sig til tidligere udførte patentfamilieundersøgelser	1600,00
d. Statusundersøgelse af udenlandske rettigheder	
Første nummer	700,00
Pr. følgende nummer	350,00
e. Statusundersøgelse af danske rettigheder, pr. nummer	350,00
f. Øvrige undersøgelser beregnes efter timepris	
Hertil skal lægges evt. online-udgifter	
<b>5. Kollisionsundersøgelser af varemærker, inkl. 3 klasser*</b>	
Yderligere klasser, pr. 10 klasser	500,00
<b>6. Skanning af varemærker*</b>	
a. Første klasse	500,00
b. Yderligere klasser, pr. klasse	200,00
c. Skanning af alle 42 klasser	3000,00
<b>7. LOGO-skanning*</b> , inkl. op til 25 referencer	
Yderligere referencer, pr. 25 referencer	500,00
<b>8. Varemærkedatabase*</b>	
a. Første klasse	3000,00
b. Yderligere klasser - op til 4, pr. klasse	1500,00
<b>9. Skanning af varemærker ansøgt eller registreret i udlandet*</b>	
a. Første klasse for 1-2 lande	1000,00
b. Følgende lande, pr. land	500,00
c. Følgende klasser, pr. klasse	200,00
<b>10. Pris for levering pr. telefax</b>	
	75,00

\* Hastelevering kan aftales mod pristillæg.

Ovennævnte priser tillægges moms

# Kopiservice

1. Fotokopier af patent- og brugsmodelpublikationer	kr.
a. Ekspedition	30,00
b. Kopipris, pr. side	3,25
Dog minimum 30 kr. pr. publikation (svarende til 9 sider)	
<b>2. Fotokopier, taget på læsesalen</b>	
ved kontant betaling, pr. side, inkl. moms	3,00
<b>3. Udenlandske patentpublikationer, der ikke findes i egne samlinger</b>	
I ved hjemtagning fra udlandet:	
a. Pris for hjemtagning	100,00
b. Pris pr. publikation	100,00
Hjemtagning af sagsakter fra USA og patentpublikationer og sagsakter fra Sydafrika: Pris efter aftale.	
II ved levering af tilsvarende publikation fra egne samlinger:	
a. Identifikation	100,00
b. Kopipris (3,25 kr. pr. side)	
<b>4. Engelsksprogede sammendrag, der ikke findes i egne samlinger</b> , pr. sammendrag	
	50,00
<b>5. Tidsskriftsartikler o.l., der ikke findes i egne samlinger</b>	
a. Pris for hjemtagning	100,00
b. Pris pr. artikel	100,00
<b>6. Aktindsigt i europæiske patenter og patentansøgninger</b>	
a. Ekspedition (inkl. EPO-gebyr)	315,00
b. Kopier	
- ved tilsendelse, pr. side	3,25
- ved afhentning, pr. side	2,50
- ved afhentning og kontant betaling, pr. side inkl. moms	3,00
<b>7. Databaseudskrift vedr. en varemærkerettighed</b>	
	50,00
Ovennævnte priser tillægges moms, hvis andet ikke er angivet	
<b>8. Bekræftet kopi af en patent-, brugsmodel-, mønster- eller varemærkeansøgning</b>	
Hertil skal lægges kopiprisen	300,00
<b>9. Bekræftet udskrift af patent-, certifikat-, brugsmodel-, topografi-, mønster- eller varemærkesagsregistret</b>	
	300,00
<b>10. Bekræftet udskrift af registret over kommunevåbener og -segl eller registret over skorstensmærker og kontorflag</b>	
	200,00
<b>11. Udskrift af patent-, certifikat-, brugsmodel-, topografi-, mønster- eller varemærkesagsregistret, registret over kommunevåbener og -segl eller registret over skorstensmærker og kontorflag</b>	
	50,00
Ovennævnte priser skal ikke tillægges moms	
<b>12. Priser for levering</b>	
a. Levering pr. telefax	75,00
b. Ekspreslevering pr. telefax	275,00
c. Ekspreslevering pr. post	200,00
Hertil lægges porto	
Ovennævnte priser tillægges moms	

# Kurser og foredrag

1. Kurser	kr.
Priser på åbne og virksomhedsinterne kurser fås ved direkte henvendelse til KursusCentret	
<b>2. Foredrag*</b>	
Første time	2000,00
Følgende timer, pr. time	1500,00
* Særpriser afhængig af deltagerantal og forberedelsestid	
Ovennævnte priser skal ikke tillægges moms	