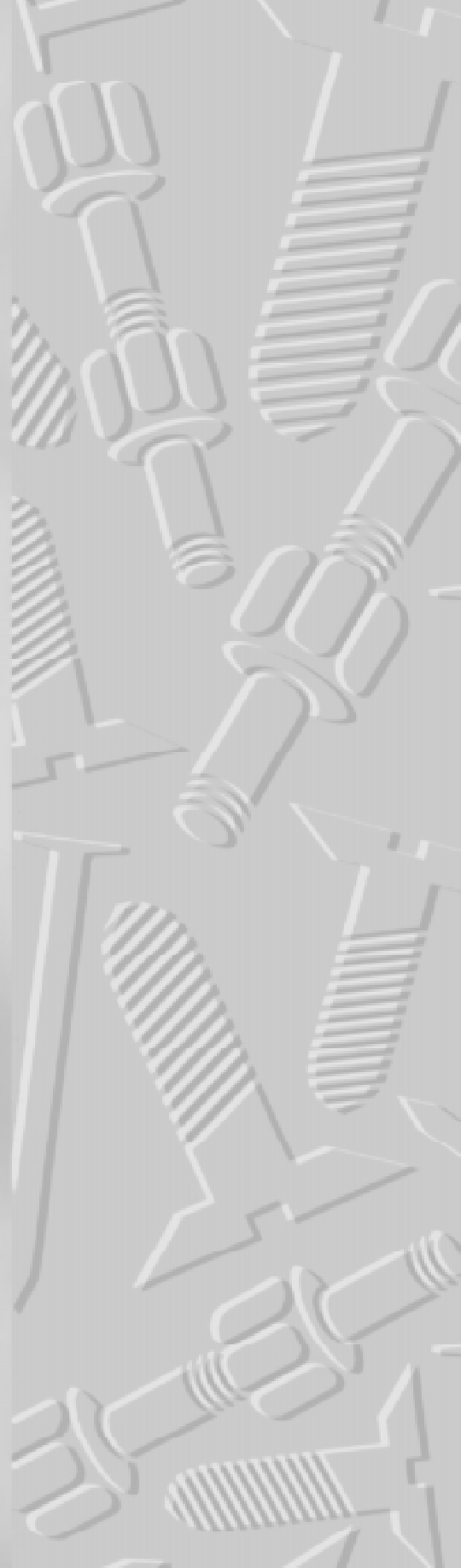


# Dansk Brugsmodel Tidende



## Anvendte publikationskoder

W	sammendrag af almindeligt tilgængelig brugsmødelansøgning
U1	almindeligt tilgængelig brugsmødelansøgning uden prøvning
U3	registreret brugsmødel uden prøvning
U4	registreret brugsmødel med prøvning
Y3	registreret brugsmødel uden prøvning - efter U1
Y4	registreret brugsmødel med prøvning - efter U1 eller U3
Y5	ændret registreret brugsmødel uden prøvning - efter U3
Y6	ændret registreret brugsmødel med prøvning - efter U3 eller U4
Z5	ændret registreret brugsmødel uden prøvning - efter U1 eller Y3
Z6	ændret registreret brugsmødel med prøvning - efter U1 eller Y3 eller U1 og Y4

## INDHOLD

Klasseregister .....	275
Brugsmødelregistreringer i publiceringsnummerorden(bilag) .....	276
Fornyelse af registrerede brugsmødel, i publiceringsnummerorden .....	289
Registrerede brugsmødel, der er ophørte, i publiceringsnummerorden .....	290
Prisliste pr. 1. januar 1999 .....	291

Abonnementsprisen for årgangen er 600,- kr. Abonnement tegnes i Patentdirektoratet, Helgeshøj Allé 81, 2630 Tåstrup, tlf. 43 50 85 40 eller 43 50 85 35, Gironr. 4 02 05 53, hvor enkelte numre sælges for en pris af 40 kr.

Ansvarlig for redaktion: Niels Ravn  
Trykt hos Patentdirektoratet

ISSN 0907-4597

# Klasseregister

Liste over almindeligt tilgængelige brugsmodelansøgninger og brugsmodelregistreringer ordnet efter klasser

Forsiderne til ansøgningerne og brugsmodelskrifterne indeholdende bibliografiske oplysninger, sammendrag og tegning m.m. kan ses i de efterfølgende bilag, hvor de står i publiceringsnummerorden.

(51) Klasse	Publ.type	(10) Publ.nr.	(51) Primær klasse
A 45 B 5/00	U3	DK 1999 00124	A 45 B 5/00
A 47 B 96/06	U3	DK 1999 00078	F 24 D 19/06
A 47 C 3/04	U3	DK 1999 00012	A 47 C 3/04
A 47 C 16/02	U3	DK 1998 00494	A 47 C 16/02
A 47 C 16/02	U3	DK 1998 00495	A 47 C 16/02
A 47 G 19/08	U3	DK 1997 00496	A 47 G 23/00
A 47 G 23/00	U3	DK 1997 00496	A 47 G 23/00
A 47 J 36/12	U3	DK 1999 00071	A 47 J 36/12
A 47 J 36/34	U3	DK 1997 00496	A 47 G 23/00
A 47 J 37/07	U3	DK 1999 00075	A 47 J 37/07
A 47 J 45/10	U3	DK 1997 00496	A 47 G 23/00
A 61 G 7/10	U3	DK 1999 00172	A 61 G 7/10
A 63 H 18/02	U3	DK 1999 00020	A 63 H 18/02
A 63 H 19/30	U3	DK 1999 00020	A 63 H 18/02
A 63 H 19/36	U3	DK 1999 00020	A 63 H 18/02
E 04 B 9/34	U3	DK 1999 00089	E 04 B 9/34
F 16 B 12/50	U3	DK 1998 00007	F 16 B 12/50
F 24 D 19/06	U3	DK 1999 00078	F 24 D 19/06
F 24 F 13/08	U3	DK 1998 00007	F 16 B 12/50

BRUGSMODELREGISTRERINGER

I

PUBLICERINGSNUMMERORDEN



## (12) BRUGSMODELSKRIFT

Patentdirektoratet  
TAASTRUP

- (21) **Ansøgningsnr.:** BA 1997 00496 (51) **Int.Cl.<sup>6</sup>:** A 47 G 23/00; A 47 G 19/08;  
A 47 J 36/34; A 47 J 45/10
- (22) **Indleveringsdag:** 1997-12-30
- (24) **Løbedag.:** 1997-12-30
- (41) **Alm. tilg. dato:** 1999-03-30
- (45) **Registreringsdato:** 1999-06-11
- (45) **Publiceringsdato:** 1999-06-11
- (73) **Brugsmodeleindehaver:**  
Morten Rathke, Sankt Annagade 41, 8000 Århus C, Danmark
- (72) **Frembringer:**  
Morten Rathke, Sankt Annagade 41, 8000 Århus C, Danmark
- (74) **Fuldmægtig:**  
Patrade A/S, Åboulevarden 21, 8000 Århus C, Danmark

- (54) **Benævnelse:**  
Understøtning, fortrinsvis for varme genstande

- (57) **Sammendrag:**  
Der beskrives en understøtning (1) med en stor set plan understøtningsdel (8) og mindst tre ben (9). Benene er dannet ved at folde en del ud fra et materialeemne. Benene er bukket således, at det fremkommer med en første bendel (10), der befinder sig på den ene side af et plan, som indeholder understøtningsdelen (8) og med en anden bendel (11), der befinder sig på den anden side af nævnte plan. Understøtningen er enkelt at fremstille og er funktionel, da den kan benyttes til understøtning af forskellige genstande, og da den kan benyttes med den første eller anden bendel i kontakt med underlaget.

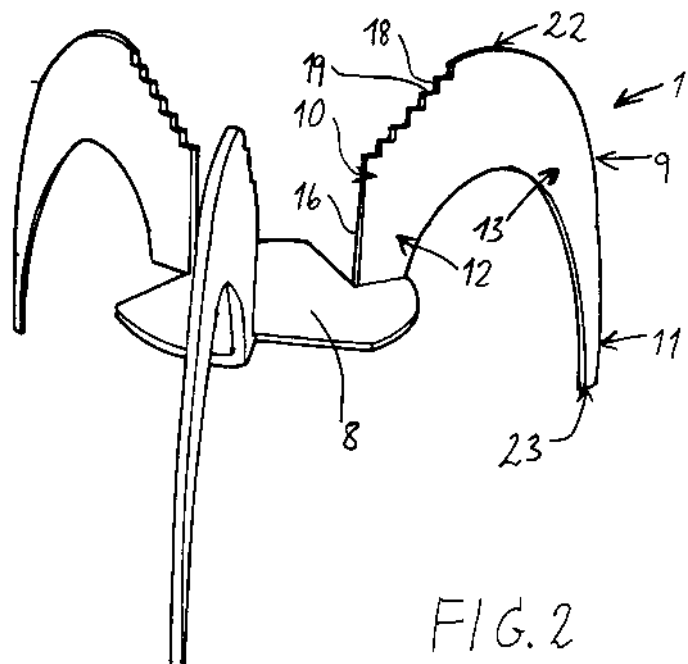


FIG. 2



## (12) BRUGSMODELSKRIFT

Patentdirektoratet  
TAASTRUP

(21) **Ansøgningsnr.:** BA 1998 00007 (51) **Int.Cl.<sup>6</sup>:** F 16 B 12/50; F 24 F 13/08  
 (22) **Indleveringsdag:** 1998-01-13  
 (24) **Løbedag:** 1998-01-13  
 (41) **Alm. tilg. dato:** 1999-04-13  
 (45) **Registreringsdato:** 1999-06-11  
 (45) **Publiceringsdato:** 1999-06-11

(73) **Brugsmodeleindehaver:**  
Lindab A/S, Langkær 20, 6100 Haderslev, Danmark

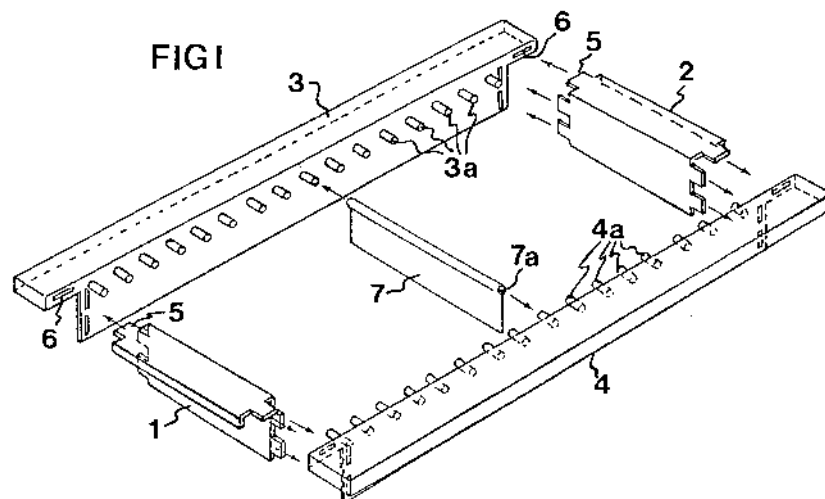
(72) **Frembringer:**  
Jørgen Schmidt Madsen, Rudersdalvej 37a, DK-2840, Danmark

(74) **Fuldmægtig:**  
Internationalt Patent-Bureau, Høje Taastrup Boulevard 23, 2630 Tåstrup, Danmark

(54) **Benævnelse:**  
Rammekonstruktion, især til gitterværk

(57) **Sammendrag:**

Rammekonstruktionen omgiver et gitterværk (7) og omfatter et antal profiler (1,4), der ved deres ender er forbundne med hinanden via hjørneforbindelser. Hver hjørneforbindelse i rammekonstruktionen er dannet af en fligforbindelse med mindst én fra enden af en profil (1) udragende flig (5), som er stukket ind i en slids (6) i et tilstødende profil (3) samt bukket 90° bag ved denne slids.





## (12) BRUGSMODELSKRIFT

Patentdirektoratet

TAASTRUP

(21) **Ansøgningsnr.:** BA 1998 00494 (51) **Int.Cl.<sup>6</sup>:** A 47 C 16/02  
 (22) **Indleveringsdag:** 1998-12-30  
 (24) **Løbedag.:** 1998-12-30  
 (41) **Alm. tilg. dato:** 1999-06-11  
 (45) **Registreringsdato:** 1999-06-11  
 (45) **Publiceringsdato:** 1999-06-11

(73) **Brugsmodeleindehaver:**  
Twinco A/S, Baldersbuen 15 B, 2640 Hedehusene, Danmark

(72) **Frembringer:**  
Paul Ole Bjerremann Buch, Birkemosevej 18, 2750 Ballerup, Danmark

(74) **Fuldmægtig:**  
Plougmann, Vingtoft & Partners A/S, Sankt Annæ Plads 11, 1021 København K, Danmark

(54) **Benævnelse:**  
Indretning med aftagelig fodstøtte til understøtning af en siddende persons fødder

(57) **Sammendrag:**  
Indretning (21) til understøtning af en siddende persons fødder og omfattende et stel eller en ramme (23) og en fodstøtte (22), hvor fodstøtten (22) og stellet (23) omfatter sammenvirkende monteringsmidler (28,28a,29,29a) til løsgørlig montering af fodstøtten (22) i stellet, og hvor monteringsmidlerne (28,28a,29,29a) er indrettet således, at fodstøtten (22) presses mod stellet (23), når den påvirkes af en nedadvendt kraft, og at fodstøtten og stellet adskilles, når fodstøtten påvirkes af en opadvendt kraft. Monteringsmidlerne (28,28a,29,29a) er således indrettet, at fodstøtten kan anbringes i forskellige højder på stellet, og omfatter spor (29,29a) udformet i stellet og tilsvarende tappe (28,28a) udformet på fodstøtten. Sporene i stellet er udformet på en sådan måde, at fodstøttens tappe kan bringes i og ud af indgriben med sporene, uden at stellet eller fodstøtten vrides. Sporene er fortrinsvis lukkede på tre sider og åbne på en side. Fodstøtten kan være drejeligt monteret omkring sin egen længdeakse. Stellet kan omfatte midler såsom led (26,27) til sammenklapning af stellet, således at stellet er sammenklappeligt mellem en brugsposition og en sammenklappet position. Stellet eller rammen kan omfatte to steldele 24,25, som er indbyrdes forbundne gennem ét eller flere drejeled.

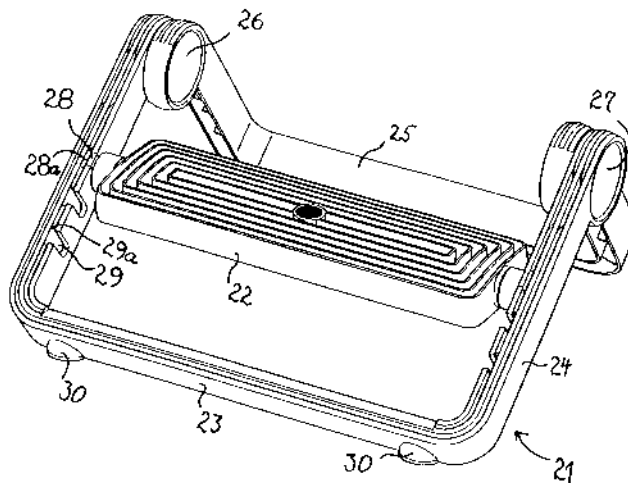


Fig. 1



## (12) BRUGSMODELSKRIFT

Patentdirektoratet  
TAASTRUP

(21) **Ansøgningsnr.:** BA 1998 00495 (51) **Int.Cl.<sup>6</sup>:** A 47 C 16/02  
 (22) **Indleveringsdag:** 1998-12-30  
 (24) **Løbedag:** 1998-12-30  
 (41) **Alm. tilg. dato:** 1999-06-11  
 (45) **Registreringsdato:** 1999-06-11  
 (45) **Publiceringsdato:** 1999-06-11

(73) **Brugsmodeleindehaver:**  
Twinco A/S, Baldersbuen 15 B, 2640 Hedehusene, Danmark

(72) **Frembringer:**  
Paul Ole Bjerremann Buch, Birkemosevej 18, 2750 Ballerup, Danmark

(74) **Fuldmægtig:**  
Plougmann, Vingtoft & Partners A/S, Sankt Annæ Plads 11, 1021 København K, Danmark

(54) **Benævnelse:**  
Indretning med sammenklappeligt stel til understøtning af en siddende persons fødder

(57) **Sammendrag:**

Indretning (21) til understøtning af en siddende persons fødder og omfattende et stel (23) og en fodstøtte (22), hvor stellet er indrettet til at bære fodstøtten, og hvor stellet omfatter midler til sammenklapning af stellet, således at stellet er sammenklappeligt mellem en brugsposition og en sammenklappet position. Stellet eller rammen omfatter to steldele (24,25), som er indbyrdes forbundne gennem ét eller flere drejeled (26,27). Fodstøtten og stellet kan omfatte sammenvirkende monteringsmidler (28,28a,29,29a) til løsgørlig montering af fodstøtten i stellet. Monteringsmidlerne kan være indrettet således, at fodstøtten presses mod stellet, når den påvirkes af en nedadvendt kraft, og at fodstøtten og stellet adskilles, når fodstøtten påvirkes af en opadvendt kraft. Monteringsmidlerne er således indrettet, at fodstøtten kan anbringes i forskellige højder på stellet, og omfatter spor (29,29a) udformet i stellet og tilsvarende tappe (28,28a) udformet på fodstøtten. Sporene i stellet er udformet på en sådan måde, at fodstøttens tappe kan bringes i og ud af indgriben med sporene, uden at stellet eller fodstøtten vrides. Sporene er fortrinsvis lukkede på tre sider og åbne på en side. Fodstøtten kan være drejeligt monteret omkring sin egen længdeakse.

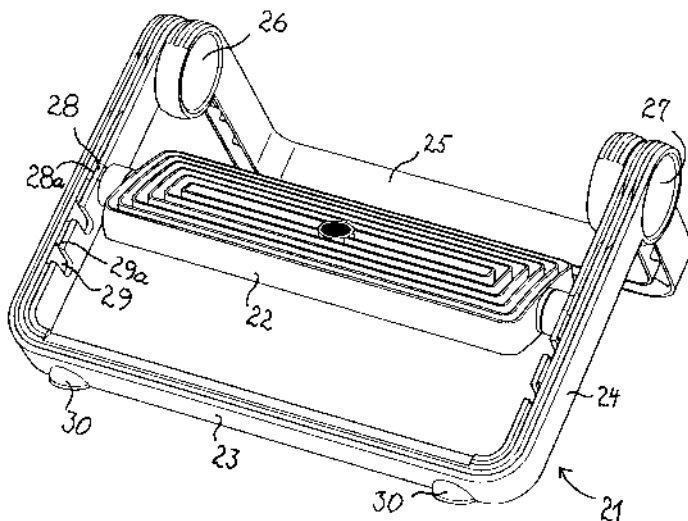


Fig. 1





## (12) BRUGSMODELSKRIFT

Patentdirektoratet

TAASTRUP

(21) **Ansøgningsnr.:** BA 1999 00012 (51) **Int.Cl.<sup>6</sup>:** A 47 C 3/04  
(22) **Indleveringsdag:** 1999-01-13  
(24) **Løbedag.:** 1999-01-13  
(41) **Alm. tilg. dato:** 1999-06-11  
(45) **Registreringsdato:** 1999-06-11  
(45) **Publiceringsdato:** 1999-06-11

(73) **Brugsmodeleindehaver:**  
Bon Design, Silkeborgvej 12, 8680 Ry, Danmark

(72) **Frembringer:**  
Allan Bonde, Silkeborgvej 12, 8680 Ry, Danmark;  
Søren Slebo Hansen, Skanderborgvej 30, 8680 Ry, Danmark

(54) **Benævnelse:**  
Stabelbar taburet med fodstøtte

(57) **Sammendrag:**  
Frembringelsen er en traditionel taburet med fodstøtte, der kan stables. Fodstøtten er påmonteret vinkler, der glider i skinner monteret på den indvendige side af benene. Herved glider fodstøtten op under sædet ved stabling. Når den øverste taburet løftes af stablen, glider fodstøtten ned til de i skinnerne monterede stopklodser, på grund af tyngdekraften. Traditionelle taburetter med fodstøtte er ikke stabelbare.





## (12) BRUGSMODELSKRIFT

Patentdirektoratet  
TAASTRUP

---

- (21) **Ansøgningsnr.:** BA 1999 00020 (51) **Int.Cl.<sup>6</sup>:** A 63 H 18/02; A 63 H 19/30;  
A 63 H 19/36
- (22) **Indleveringsdag:** 1999-01-18
- (24) **Løbedag.:** 1999-01-18
- (41) **Alm. tilg. dato:** 1999-06-11
- (45) **Registreringsdato:** 1999-06-11
- (45) **Publiceringsdato:** 1999-06-11
- (73) **Brugsmodeleindehaver:**  
Jens Vonsild, Vestbirkvej 23, 8752 Østbirk, Danmark
- (72) **Frembringer:**  
Jens Vonsild, Vestbirkvej 23, 8752 Østbirk, Danmark
- 

- (54) **Benævnelse:**  
Vejanlæg

- (57) **Sammendrag:**  
Elementer der kan samles på uendeligt mange måder i et legemiljø, og derved forbinde et legeland bestående af div. bygninger og anlæg som kopi af virkeligheden.  
Infrastrukturen samles og adskilles uden brug af værktøj, da den består af fuldt færdige enkeltelementer fremstillet i et homogent materiale klargjort med huller for tilbehør.





## (12) BRUGSMODELSKRIFT

Patentdirektoratet

TAASTRUP

(21) **Ansøgningsnr.:** BA 1999 00071 (51) **Int.Cl.<sup>6</sup>:** A 47 J 36/12  
 (22) **Indleveringsdag:** 1999-02-18  
 (24) **Løbedag.:** 1999-02-18  
 (41) **Alm. tilg. dato:** 1999-06-11  
 (45) **Registreringsdato:** 1999-06-11  
 (45) **Publiceringsdato:** 1999-06-11

(73) **Brugsmodeleindehaver:**  
 MKE, Krokusvænget 10, 5330 Munkebo, Danmark

(72) **Frembringer:**  
 Bjarne Jørgensen, Krokusvænget 10, 5330 Munkebo, Danmark

(74) **Fuldmægtig:**  
 Patentgruppen ApS, Arosgården, Åboulevarden 31, 8000 Århus C, Danmark

(54) **Benævnelse:**  
 Hængsel til et låg

(57) **Sammendrag:**

Den foreliggende frembringelse angiver et hængsel til et låg, såsom et låg til en gryde fortrinsvis for brug i et industrikøkken, hvilket hængsel omfatter en stationær del omfattende et hængselhus, hvori en drejelig aksel er monteret, hvilken aksel udviser en af huset udragende del, hvori låget kan monteres, samt et teleskopisk element, såsom en gasfjeder, monteret længdeforskydeligt ved aktivering af hængslet, *se den tekniske tegning ved*, at det teleskopiske element er arrangeret indeni hængselhuset mellem huset og akslen på en sådan måde, at elementet er længdeforskydeligt ved drejning af akslen. Med frembringelsen er der opnået et hængsel til et låg, der er særdeles rengøringsvenligt, idet gasfjederen er internt arrangeret og således afskærmet.

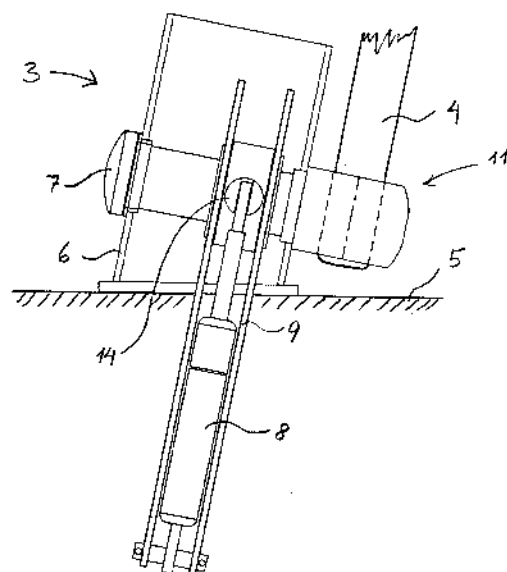


Fig. 2



## (12) BRUGSMODELSKRIFT

Patentdirektoratet  
TAASTRUP

(21) **Ansøgningsnr.:** BA 1999 00075 (51) **Int.Cl.<sup>6</sup>:** A 47 J 37/07  
 (22) **Indleveringsdag:** 1999-02-16  
 (24) **Løbedag.:** 1999-02-16  
 (41) **Alm. tilg. dato:** 1999-06-11  
 (45) **Registreringsdato:** 1999-06-11  
 (45) **Publiceringsdato:** 1999-06-11

(73) **Brugsmodeleindehaver:**  
LME Products, Ørkebyvej 13, 5450 Otterup, Danmark

(72) **Frembringer:**  
Erik Flyvbjerg, Ørkebyvej 13, 5450 Otterup, Danmark

(74) **Fuldmægtig:**  
Produktudviklingscentret, Abildvej 1 A, 5700 Svendborg, Danmark

(54) **Benævnelse:**  
Bål-grill

(57) **Sammendrag:**

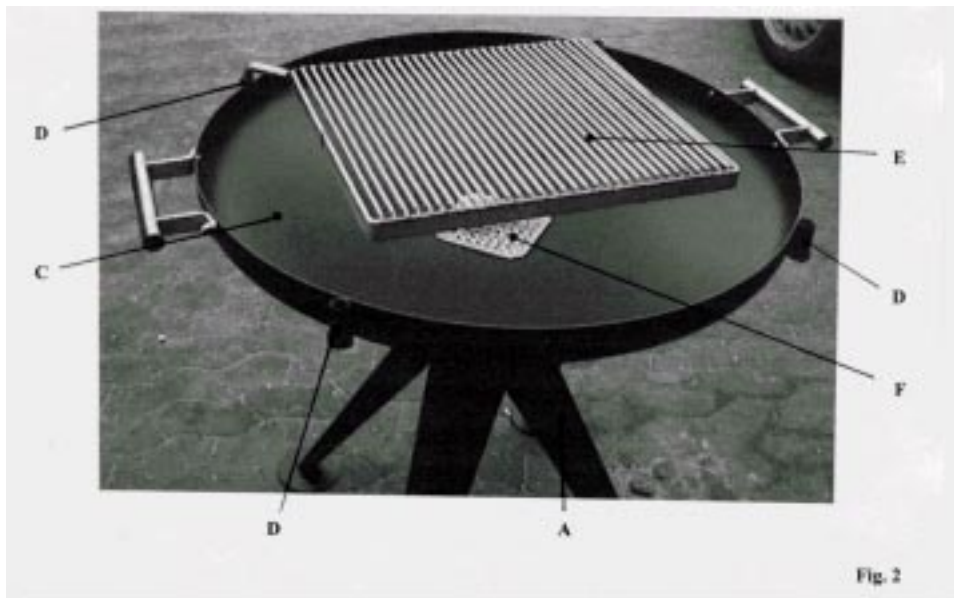
Bål-Grill, som er en kombineret bålplads og grill, til anvendelse i haver, gårde, på stranden, på campingpladser, marinaer, etc.

Bål-Grillen er hævet over jorden på 4 stålben, der er samlet omkring en central askeskakt, og kan anvende konventionelle grill brændsler (kul, briketter) og almindeligt brænde.

Bål-Grillen består af en bund, som er et udsnit af en kugleoverflade med en stor diameter og en høj kant, der tillader anvendelse af både almindeligt træ og de gængse typer som brændsel.

Bål-Grillen er forsynet med et hul i bunden. Hullet er dækket med en flytbar perforeret plade, der forhindrer gløde og aske i at falde ud, men tillader regnvand at passere. Dette askedræn (hul og plade) tillader sikker tømnings af grillen for aske og gløder.

Bål-Grillen er forsynet med ophæng til bl.a. rist, skærebræt, spid og andet, der tillader fri justering i højden, samt rotation om egen akse.





## (12) BRUGSMODELSKRIFT

Patentdirektoratet

TAASTRUP

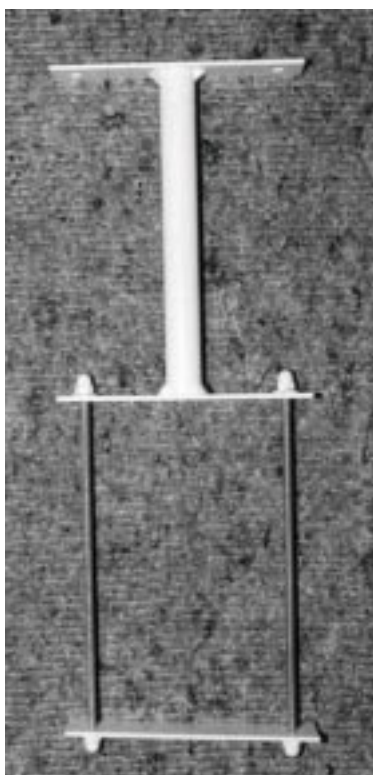
(21) **Ansøgningsnr.:** BA 1999 00078 (51) **Int.Cl.<sup>6</sup>:** F 24 D 19/06; A 47 B 96/06  
(22) **Indleveringsdag:** 1999-02-23  
(24) **Løbedag.:** 1999-02-23  
(41) **Alm. tilg. dato:** 1999-06-11  
(45) **Registreringsdato:** 1999-06-11  
(45) **Publiceringsdato:** 1999-06-11

(73) **Brugsmodeleindehaver:**  
Jens Bøgsted Clausen, Fyrendalvej 17 Tornemark, 4262 Sandved, Danmark

(72) **Frembringer:**  
Jens Bøgsted Clausen, Fyrendalvej 17 Tornemark, 4262 Sandved, Danmark

(54) **Benævnelse:**  
Hyldebærer

(57) **Sammendrag:**  
Denne frembringelse, der er fremstillet af hårdt materiale, angår en hyldebærer til montering direkte på- og omkring en varmekilde, især radiatorer af forskellige mål og udformninger. Varmeafgivelsen fra varmekilden vil være uændret, med eller uden hyldebærer. Det nye er den direkte bespændingen på varmekilden som overflødig gør at man skal bore huller i sit gulv under eller bagved en allerede opstillet varmekilde, som man skal gøre ved de kendte modeller for at skabe et forankringsgrundlag. Monteringen af den nye model udmarker sig ved at den er stabil, nem og hurtig at montere, og kræver et minimum af værktøj.





## (12) BRUGSMODELSKRIFT

Patentdirektoratet  
TAASTRUP

(21)	<b>Ansøgningsnr.:</b>	BA 1999 00089	(51) <b>Int.Cl.<sup>6</sup>:</b>	E 04 B 9/34
(22)	<b>Indleveringsdag:</b>	1999-03-02		
(24)	<b>Løbedag.:</b>	1999-03-02		
(41)	<b>Alm. tilg. dato:</b>	1999-06-11		
(45)	<b>Registreringsdato:</b>	1999-06-11		
(45)	<b>Publiceringsdato:</b>	1999-06-11		

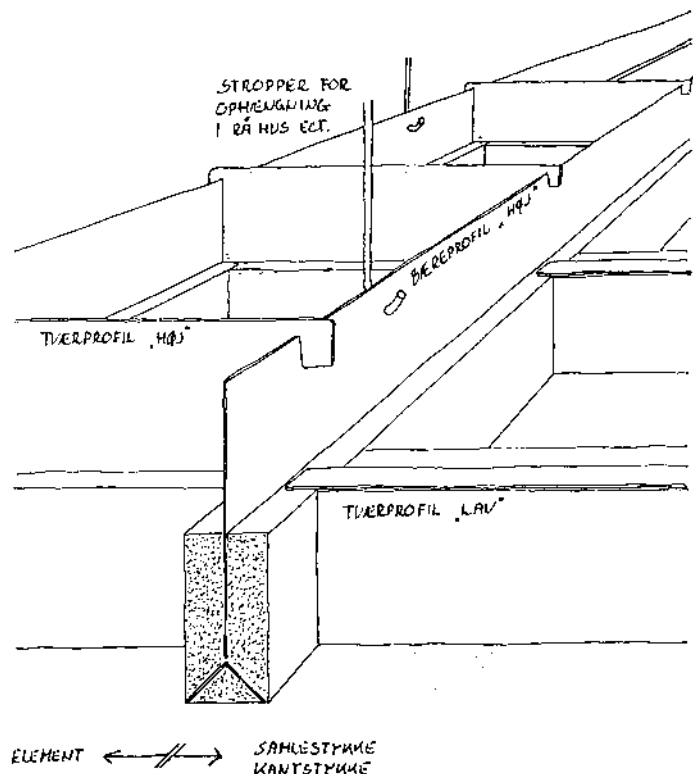
(73) **Brugsmodeleindehaver:**  
Jens Kristian Parbo, Mejlgade 47B, 8000 Århus C, Danmark

(72) **Frembringer:**  
Jens Kristian Parbo, Mejlgade 47B, 8000 Århus C, Danmark

(54) **Benævnelse:**  
Nedhængt flexibelt loftsystem

(57) **Sammendrag:**

En frembringelse af et nyt nedhængt systemloft, med små felter til især, kontorer, banker, museer, butikker, lufthavne og nogle offentlige bygninger, hvor der er store krav til flexibilitet og montage af lys/spots foto-overvågning varme og ventilation og anden teknik der i denne nye loftstype ikke skæmmer det homogene synsindtryk af loftet, Loftet er med sin net funktion svagt synsgennemsligtigt fra alle vinkler, lyddæmpende ubrændbart og farveflexibelt. I det lodrette plan kan permanent og specialbelysning gennemtrænge loftet efter behag, pga. den åbne net konstruktion.





## (12) BRUGSMODELSKRIFT

Patentdirektoratet

TAASTRUP

(21) **Ansøgningsnr.:** BA 1999 00124 (51) **Int.Cl.<sup>6</sup>:** A 45 B 5/00  
 (22) **Indleveringsdag:** 1999-03-18  
 (24) **Løbedag.:** 1999-03-18  
 (41) **Alm. tilg. dato:** 1999-06-11  
 (45) **Registreringsdato:** 1999-06-11  
 (45) **Publiceringsdato:** 1999-06-11

(73) **Brugsmodeleindehaver:**  
 Ib Jensen, Sonnesvej 2, 7000 Fredericia, Danmark

(72) **Frembringer:**  
 Ib Jensen, Sonnesvej 2, 7000 Fredericia, Danmark

(74) **Fuldmægtig:**  
 Kaj Hansen Rådgivende Ingeniørfirma ApS, Elsegårde Skovvej 5, 8400 Ebeltøft, Danmark

(54) **Benævnelse:**  
 Bærbar stol

(57) **Sammendrag:**

En bærbar stol er udformet med et stolesæde (1), der består af et aflangt, set fra siden buet eller trugformet pladestykke (2), der har en sådan bredde, at man kan sidde overskrævs på sædet. Til undersiden af stolesædet (1) er der begrænset svingeligt fastgjort et ben (8), der er indstilleligt i længden og forneden er tilspidset og et stykke (t) over den nederste ende har en bæreflade (17). I brugsstillingen fastholdes stolesædet (1) ved hver ende ved en strop (4), der er fastgjort til et bælte (5). Stolen er nem at bringe i brugsstilling og er nem at bringe fra et sted til et andet samtidig med, at man har fuld bevægelsesfrihed.

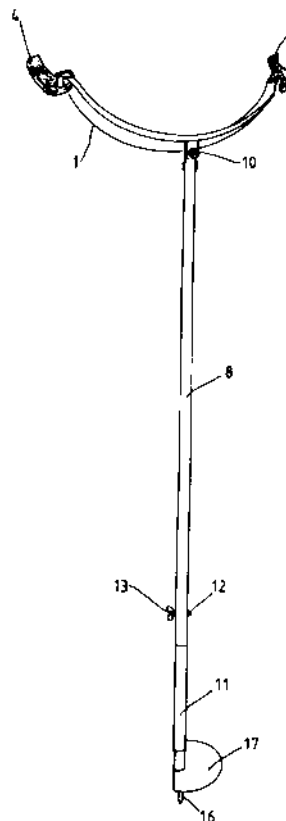


FIG. 1



## (12) BRUGSMODELSKRIFT

Patentdirektoratet  
TAASTRUP

(21) **Ansøgningsnr.:** BA 1999 00172 (51) **Int.Cl.<sup>6</sup>:** A 61 G 7/10  
 (22) **Indleveringsdag:** 1999-04-21  
 (24) **Løbedag:** 1999-04-21  
 (41) **Alm. tilg. dato:** 1999-06-11  
 (45) **Registreringsdato:** 1999-06-11  
 (45) **Publiceringsdato:** 1999-06-11

(73) **Brugsmodeleindehaver:**  
 Pakma Maskinfabrik ApS, Lerbakken 2, 4220 Korsør, Danmark;  
 Henning Dahl, Lærkevej 22, 4300 Holbæk, Danmark

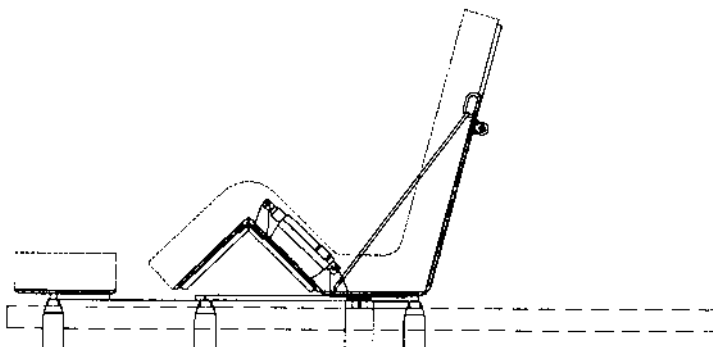
(72) **Frembringere:**  
 Henning Dahl, Lærkevej 22, 4300 Holbæk, Danmark;  
 Aage Rønn Christensen, Sylowsvej 29, 4220 Korsør, Danmark

(54) **Benævnelse:**  
 Drejbar personrejser og sengebund

(57) **Sammendrag:**

Denne frembringelse angår en drejbar personrejser og sengebund til brug ved løft af en person fra liggende stilling i en seng til siddende stilling på sengekanten.

Den drejbare personrejser og sengebund omfatter et stativ (1) med en pivottap (3), en styreskinne (4), en styrerulle (6), en bundplade (5), en lårstøtteplade (13) og en benstøtteplade (14), et karftorgan (12), en rygplade (8), bærestrop (9), en fast plade (16), hængsler (7), en løs madrasdel (17) og en fast madrasdel (18), en lås (19) til sammenlåsning af (13) og (14).



Figur 3



## Fornyelse af brugsmodeller

Fornyelse af registreringer foretaget i medfør af lov nr. 130 af 26. februar 1992.

<b>(10) Publ.nr.</b>	<b>Gyldig til</b>	<b>(10) Publ.nr.</b>	<b>Gyldig til</b>
DK 1995 00048	2001-02-07		
DK 1995 00185	2001-05-10		
DK 1995 00288	2001-08-01		
DK 1995 00293	2001-08-04		
DK 1995 00300	2001-08-09		
DK 1995 00321	2001-08-24		
DK 1995 00330	2001-08-28		
DK 1995 00364	2001-09-22		
DK 1995 00430	2001-11-08		
DK 1995 00436	2001-11-10		
DK 1995 00456	2001-11-30		
DK 1995 00473	2001-12-13		
DK 1995 00493	2002-01-05		
DK 1996 00010	2002-01-08		
DK 1996 00021	2002-02-19		
DK 1996 00032	2002-01-19		
DK 1996 00067	2002-02-26		
DK 1996 00070	2002-02-27		
DK 1996 00075	2002-03-04		
DK 1996 00095	2002-03-25		
DK 1996 00115	2002-03-29		

## Ophørte brugsmodelestrerlinger

(10) Publ.nr.	Ophørsdato	(10) Publ.nr.	Ophørsdato
DK 1995 00250	1998-07-03		
DK 1992 00024	1998-07-07		
DK 1992 00001	1998-07-08		
DK 1995 00265	1998-07-10		
DK 1995 00278	1998-07-24		
DK 1995 00279	1998-07-24		
DK 1992 00086	1998-08-12		
DK 1995 00307	1998-08-16		
DK 1995 00316	1998-08-22		
DK 1995 00318	1998-08-23		
DK 1995 00322	1998-08-25		
DK 1995 00324	1998-08-25		
DK 1992 00104	1998-08-27		
DK 1995 00328	1998-08-28		
DK 1995 00329	1998-08-28		
DK 1995 00339	1998-09-01		
DK 1992 00118	1998-09-02		
DK 1992 00141	1998-09-17		
DK 1995 00359	1998-09-19		
DK 1995 00361	1998-09-20		
DK 1992 00161	1998-09-29		
DK 1992 00193	1998-10-14		
DK 1992 00217	1998-10-28		
DK 1995 00434	1998-11-10		

# Prisliste

Pr. 1. januar 1999

Patenter

Supplerende beskyttelsescertifikater

Brugsmodeller

Mønstre (design)

Chips (halvledertopografier)

Vare- og fællesmærker

Skorstensmærker og kontorflag

Kommunevåbener og -segl

Publikationer

Erhvervsservice

Kopiservice

Kurser og foredrag

Prisliste vedr. internationale ansøgninger (PCT) og europæiske patentansøgninger (EPK) samt vedr. ansøgninger om international varemærkeregistrering og EU-varemærkeregistrering kan fås ved henvendelse til direktoratet

Erhvervsministeriet

Patentdirektoratet

Helgeshøj Allé 81  
2630 Taastrup  
Telefon 43 50 80 00  
Telefax 43 50 80 01  
Postgiro 8 98 99 23

E-mail: [Patentdirektoratet@dkpto.dk](mailto:Patentdirektoratet@dkpto.dk)  
web: [www.dkpto.dk](http://www.dkpto.dk)

# Patenter

kr.

<b>1. Ansøgningsgebyr</b>	
a. Grundgebyr .....	3000,00
b. Tillægsgebyr for hvert patentkrav ud over 10 .....	300,00
<b>2. Gebyrer for nyhedsundersøgelse af international type (PL §9)</b>	
I Når den svenske patentmyndighed er nyhedsundersøgende:	
a. Grundgebyr .....	5300,00
b. Tillægsgebyr for hvert krav ud over 10 .....	115,00
c. Ekspeditionsgebyr .....	500,00
II Når Den Europæiske Patentmyndighed er nyhedsundersøgende:	
a. Grundgebyr .....	11390,00
b. Ekspeditionsgebyr .....	500,00
<b>3. Gebyr for senere indlevering af dansk oversættelse af international ansøgning.</b>	1100,00
<b>4. Genoptagelsesgebyr.</b>	700,00
<b>5. Patentmeddelelsesgebyr</b>	
a. Grundgebyr .....	2850,00
b. Tillægsgebyr for hver side ud over 35 sider .....	80,00
c. Tillægsgebyr for hvert patentkrav, for hvilket der ikke er betalt ansøgningsgebyr .....	300,00
<b>6. Gebyr for publicering af oversættelser af europæiske patentskrifter</b>	
a. Grundgebyr .....	2550,00
b. Tillægsgebyr for hver side ud over 35 sider .....	80,00
<b>7. Gebyr for publicering af ændrede danske patentskrifter</b>	
a. Grundgebyr .....	2850,00
b. Tillægsgebyr for hver side ud over 35 sider .....	80,00
<b>8. Gebyr for publicering af ændrede oversættelser af europæiske patentskrifter</b>	
a. Grundgebyr .....	2550,00
b. Tillægsgebyr for hver side ud over 35 sider .....	80,00
<b>9. Genoprettelsesgebyr.</b>	3000,00
<b>10. Årsgebyrer</b>	
1. gebyrår .....	500,00
2. gebyrår .....	500,00
3. gebyrår .....	500,00
4. gebyrår .....	1000,00
5. gebyrår .....	1150,00
6. gebyrår .....	1300,00
7. gebyrår .....	1500,00
8. gebyrår .....	1700,00
9. gebyrår .....	1900,00
10. gebyrår .....	2150,00
11. gebyrår .....	2400,00
12. gebyrår .....	2650,00
13. gebyrår .....	2900,00
14. gebyrår .....	3150,00
15. gebyrår .....	3400,00
16. gebyrår .....	3650,00
17. gebyrår .....	3900,00
18. gebyrår .....	4200,00
19. gebyrår .....	4500,00
20. gebyrår .....	4800,00

Årsgebyrer, der betales senere end forfaldsdag, forhøjes med 20%.  
Gebyret skal være betalt inden 6 måneder efter forfaldsdagen.

<b>11. Gebyr for fremsættelse af indsigelse.</b>	2000,00
<b>12. Gebyr for administrativ omprøvning.</b>	7000,00
<b>13. Klagegebyr.</b>	8000,00

Ovennævnte priser skal ikke tillægges moms

# Supplerende beskyttelsescertifikater

kr.

<b>1. Ansøgningsgebyr.</b>	3000,00
<b>2. Genoptagelsesgebyr.</b>	600,00
<b>3. Genoprettelsesgebyr.</b>	3000,00
<b>4. Årsgebyr pr. påbegyndt gebyrår.</b>	4800,00

Årsgebyrer, der betales senere end forfaldsdag, forhøjes med 20%.  
Gebyret skal være betalt inden 6 måneder efter forfaldsdagen.

<b>5. Gebyr for administrativ omprøvning.</b>	1500,00
---	---------

Der skal betales et gebyr på 7000 kr. for eventuel omprøvning af grundpatentet

<b>6. Klagegebyr.</b>	4000,00
-----------------------	---------

Ovennævnte priser skal ikke tillægges moms

# Brugsmodeller

kr.

<b>1. Ansøgningsgebyr.</b>	2000,00
<b>2. Gebyr for senere indlevering af dansk oversættelse af international ansøgning.</b>	1100,00
<b>3. Genoptagelsesgebyr.</b>	400,00
<b>4. Fornylsesgebyrer</b>	
For 1. periode .....	2000,00
For 2. periode .....	3000,00

Fornylsesgebyrer, der betales efter udløbet af den pågældende registreringsperiode, forhøjes med 20%.

<b>5. Gebyr for prøvning før eller efter registrering.</b>	4000,00
<b>6. Gebyr for behandling af anmodning om udslettelse.</b>	2000,00
<b>7. Gebyr for bekendtgørelse af ændret registrering og publicering af ændret formulering.</b>	1100,00
<b>8. Klagegebyr.</b>	5000,00

Ovennævnte priser skal ikke tillægges moms

# Chips (halvledertopografier)

kr.

<b>1. Ansøgningsgebyr.</b>	1500,00
<b>2. Gebyr for behandling af anmodning af overførelse af ansøgning om registrering.</b>	1000,00
<b>3. Klagegebyr.</b>	4000,00

Ovennævnte priser skal ikke tillægges moms

## Mønstre (design)

1. Ansøgningsgebyr ..... kr. 1300,00

### Tillægsgebyrer:

- a. Ved samregistrering for hvert mønster ud over det første ..... 800,00  
b. For bekendtgørelse af hver afbildning ud over den første ..... 400,00

2. Genoptagelsesgebyr ..... 200,00

3. Fornyelsesgebyr ..... 2200,00

### Tillægsgebyr ved fornyelse:

Ved samregistrering for hvert mønster ud over det første ..... 1100,00

Fornyelsesgebyrer inkl. tillægsgebyr, der betales efter udløbet af den pågældende registreringsperiode, forhøjes med 20%.

4. Klagegebyr ..... 4000,00

Ovennævnte priser skal ikke tillægges moms

## Vare- og fællesmærker

1. Ansøgningsgebyr ..... kr. 2350,00

- a. Grundgebyr ..... 2350,00  
b. Tillægsgebyr for hver klasse ud over 3 ..... 600,00  
Der er i alt 42 klasser

2. Gebyr for videreførelse af Madrid-Protokol-registrering som dansk vare- eller fællesmærke-ansøgning ..... 1500,00

3. Fornyelsesgebyr  
a. Grundgebyr ..... 2800,00  
b. Tillægsgebyr for hver klasse ud over 3 ..... 600,00

Fornyelsesgebyrer inkl. tillægsgebyr, der betales efter udløbet af den pågældende registreringsperiode, forhøjes med 20%.

4. Gebyr for anmodning om deling af en ansøgning eller en registrering for hver udskilt ansøgning eller registrering ..... 2000,00

5. Gebyr for fremsættelse af indsigelse ..... 2500,00

6. Gebyr for administrativ ophævelse ..... 2500,00

7. Klagegebyr ..... 4000,00

8. Gebyr for underretning til indehaver af varemærkerettighed  
Årligt gebyr ..... 1400,00

Ovennævnte priser skal ikke tillægges moms

## Skorstensmærker og kontorflag

1. Ansøgningsgebyr ..... kr. 2000,00

Ovennævnte pris skal ikke tillægges moms

## Kommunevåbener og -segl

1. Ansøgningsgebyr ..... kr. 2000,00

Ovennævnte pris skal ikke tillægges moms

## Publikationer

1. Årsabonnement ..... kr.

- a. Dansk Patenttidende ..... 1000,00  
b. Patentskrifter  
– på papir ..... 8000,00  
– på CD-ROM (ESPACE-DK) ..... 5000,00  
c. Dansk Patentregister ..... 400,00  
d. Sammendrag af almindeligt tilgængelige danske patentansøgninger  
– Alle sektioner ..... 8000,00  
– sektion A ..... 1600,00  
– sektion B ..... 1600,00  
– sektion C07 + C12 ..... 1600,00  
– sektion C, resten ..... 900,00  
– sektion D ..... 500,00  
– sektion E ..... 900,00  
– sektion F ..... 900,00  
– sektion G ..... 900,00  
– sektion H ..... 900,00  
e. Oversættelser af EP-skrifter ..... 8000,00  
f. Dansk Brugsmodeltidende ..... 600,00  
g. Brugsmodelskrifter ..... 8000,00  
h. Dansk Varemærketidende ..... 1000,00  
i. Dansk Varemærkeregister ..... 200,00  
j. Varemærke-særtidende med §13-afslag ..... 100,00  
k. Varemærkeindsigelsestidende ..... 200,00  
l. Nye danske varemærkeansøgninger, ugeliste ..... 450,00  
m. Dansk Mønstertidende ..... 600,00  
n. Dansk Mønsterregister ..... 200,00  
o. Patenthåndbog, ved tegning af abonnement ..... 500,00  
– løbsblade hertil, pr. side ..... 10,00  
p. Brugsmodelhåndbog, ved tegning af abonnement ..... 500,00  
– løbsblade hertil, pr. side ..... 10,00  
q. Ankenævnskendelser  
– alle kendelser ..... 4200,00  
– kendelser/patent- og brugsmodelområdet ..... 2000,00  
– kendelser/vare- og fællesmærkeområdet ..... 2000,00  
– kendelser/mønster og chipsområdet ..... 400,00

Abonnementer tillægges porto

2. Løssalg  
a. Dansk Patenttidende ..... 40,00  
b. Dansk Patentregister ..... 400,00  
c. Sammendrag af alm. tilgængelige patentansøgninger ..... 30,00  
d. Dansk Varemærketidende ..... 40,00  
e. Dansk Varemærkeregister ..... 200,00  
f. Varemærke-særtidende med §13-afslag ..... 100,00  
g. Varemærkeindsigelsestidende ..... 200,00  
h. Varemærkeindsigelsestidende, udk. 1995 ..... 300,00  
i. Dansk Mønstertidende ..... 40,00  
j. Dansk Mønsterregister ..... 200,00  
k. Dansk Brugsmodeltidende ..... 40,00  
l. Sammendrag af alm. tilgængelige brugsmodelansøgninger ..... 30,00  
m. Fremlæggelses- og patentskrifter på CD-ROM (ESPACE-DK)  
– 1993-1998, pr. årgang ..... 5000,00  
– 1990-1992, pr. årgang ..... 2000,00

Ovennævnte priser skal ikke tillægges moms

Fremlæggelses-, patent- og brugsmodelskrifter samt oversættelser af EP-skrifter leveres til gældende kopipris

3. Love og bekendtgørelser  
vedr. industriel ejendomsret ..... 12,00-33,00

4. Andre publikationer  
a. Varemærkeklassifikation  
– alfabetisk liste ..... 500,00  
– klassedelt liste ..... 400,00  
b. Mønsterklassifikation ..... 35,00  
– ændringer og tilføjelser hertil ..... 15,00

5. "Fra væsen til virksomhed", Danske patenter gennem 100 år (fås på dansk og engelsk), inkl. moms ..... 195,00

Ovennævnte priser tillægges moms, hvis andet ikke er angivet

# Erhvervsservice

1. Timepris*	kr. 750,00
<b>2. Løbende overvågninger</b>	
a. Konkurrentovervågning	
Første søgning inkl. oprettelse af søgeprofil og levering af op til 40 nyeste referencer	2000,00
Overvågningskørsel pr. gang efter tilbud	
b. Overvågning af ansøgninger	
Overvågning af dansk patent-, brugsmodel-, mønster- eller varemærkeansøgning sammensættes af:	
Pris pr. år	350,00
Pris pr. meddelelse	350,00
c. Øvrige overvågninger beregnes efter timepris	
Hertil skal lægges evt. online-udgifter	
<b>3. Navneundersøgelser*</b>	
a. International undersøgelse af patentrettigheder i 1-2 navne inkl. op til 40 referencer	2000,00
Yderligere referencer, pr. reference	16,00
Yderligere navne, pr. navn	700,00
b. Undersøgelse af patent- og brugsmodelrettigheder med gyldighed for Danmark i 1-2 navne	1500,00
Yderligere navne, pr. navn	350,00
c. Øvrige navneundersøgelser beregnes efter timepris	
Hertil skal lægges evt. online-udgifter	
<b>4. Patentfamilieundersøgelser og statusundersøgelser*</b>	
a. Patentfamilieundersøgelse	800,00
b. Patentfamilieundersøgelse, inkl. status	1600,00
c. Tillæg for statusoplysninger, der knytter sig til tidligere udførte patentfamilieundersøgelser	1600,00
d. Statusundersøgelse af udenlandske rettigheder	
Første nummer	700,00
Pr. følgende nummer	350,00
e. Statusundersøgelse af danske rettigheder, pr. nummer	350,00
f. Øvrige undersøgelser beregnes efter timepris	
Hertil skal lægges evt. online-udgifter	
<b>5. Kollisionsundersøgelser af varemærker, inkl. 3 klasser*</b>	
Yderligere klasser, pr. 10 klasser	500,00
<b>6. Skanning af varemærker*</b>	
a. Første klasse	500,00
b. Yderligere klasser, pr. klasse	200,00
c. Skanning af alle 42 klasser	3000,00
<b>7. LOGO-skanning*</b> , inkl. op til 25 referencer	
Yderligere referencer, pr. 25 referencer	500,00
<b>8. Varemærkedatabase*</b>	
a. Første klasse	3000,00
b. Yderligere klasser - op til 4, pr. klasse	1500,00
<b>9. Skanning af varemærker ansøgt eller registreret i udlandet*</b>	
a. Første klasse for 1-2 lande	1000,00
b. Følgende lande, pr. land	500,00
c. Følgende klasser, pr. klasse	200,00
<b>10. Pris for levering pr. telefax</b>	
	75,00

\* Hastelevering kan aftales mod pristillæg.

Ovennævnte priser tillægges moms

# Kopiservice

1. Fotokopier af patent- og brugsmodelpublikationer	kr.
a. Ekspedition	30,00
b. Kopipris, pr. side	3,25
Dog minimum 30 kr. pr. publikation (svarende til 9 sider)	
<b>2. Fotokopier, taget på læsesalen</b>	
ved kontant betaling, pr. side, inkl. moms	3,00
<b>3. Udenlandske patentpublikationer, der ikke findes i egne samlinger</b>	
I ved hjemtagning fra udlandet:	
a. Pris for hjemtagning	100,00
b. Pris pr. publikation	100,00
Hjemtagning af sagsakter fra USA og patentpublikationer og sagsakter fra Sydafrika: Pris efter aftale.	
II ved levering af tilsvarende publikation fra egne samlinger:	
a. Identifikation	100,00
b. Kopipris (3,25 kr. pr. side)	
<b>4. Engelsksprogede sammendrag, der ikke findes i egne samlinger</b> , pr. sammendrag	
	50,00
<b>5. Tidsskriftsartikler o.l., der ikke findes i egne samlinger</b>	
a. Pris for hjemtagning	100,00
b. Pris pr. artikel	100,00
<b>6. Aktindsigt i europæiske patenter og patentansøgninger</b>	
a. Ekspedition (inkl. EPO-gebyr)	315,00
b. Kopier	
- ved tilsendelse, pr. side	3,25
- ved afhentning, pr. side	2,50
- ved afhentning og kontant betaling, pr. side inkl. moms	3,00
<b>7. Databaseudskrift vedr. en varemærkerettighed</b>	
	50,00
Ovennævnte priser tillægges moms, hvis andet ikke er angivet	
<b>8. Bekræftet kopi af en patent-, brugsmodel-, mønster- eller varemærkeansøgning</b>	
Hertil skal lægges kopiprisen	300,00
<b>9. Bekræftet udskrift af patent-, certifikat-, brugsmodel-, topografi-, mønster- eller varemærkesagsregistret</b>	
	300,00
<b>10. Bekræftet udskrift af registret over kommunevåbener og -segl eller registret over skorstensmærker og kontorflag</b>	
	200,00
<b>11. Udskrift af patent-, certifikat-, brugsmodel-, topografi-, mønster- eller varemærkesagsregistret, registret over kommunevåbener og -segl eller registret over skorstensmærker og kontorflag</b>	
	50,00
Ovennævnte priser skal ikke tillægges moms	
<b>12. Priser for levering</b>	
a. Levering pr. telefax	75,00
b. Ekspreslevering pr. telefax	275,00
c. Ekspreslevering pr. post	200,00
Hertil lægges porto	
Ovennævnte priser tillægges moms	

# Kurser og foredrag

1. Kurser	kr.
Priser på åbne og virksomhedsinterne kurser fås ved direkte henvendelse til KursusCentret	
<b>2. Foredrag*</b>	
Første time	2000,00
Følgende timer, pr. time	1500,00
* Særpriser afhængig af deltagerantal og forberedelsestid	
Ovennævnte priser skal ikke tillægges moms	