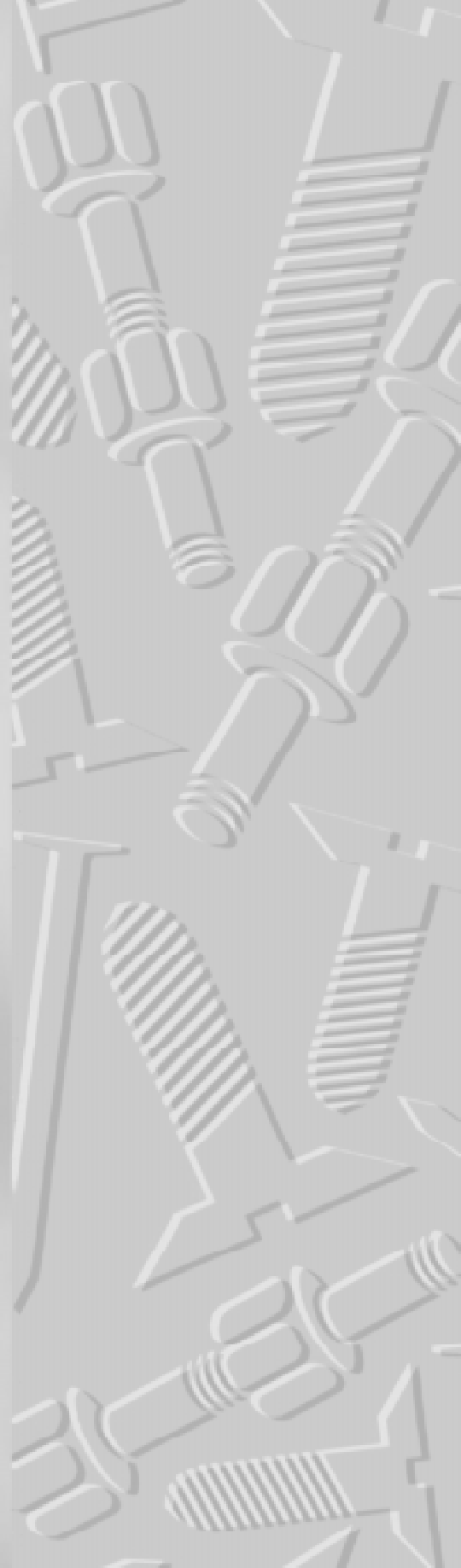


Dansk Brugsmodel Tidende



Anvendte publikationskoder

W	sammendrag af almindeligt tilgængelig brugsmødelansøgning
U1	almindeligt tilgængelig brugsmødelansøgning uden prøvning
U3	registreret brugsmødel uden prøvning
U4	registreret brugsmødel med prøvning
Y3	registreret brugsmødel uden prøvning - efter U1
Y4	registreret brugsmødel med prøvning - efter U1 eller U3
Y5	ændret registreret brugsmødel uden prøvning - efter U3
Y6	ændret registreret brugsmødel med prøvning - efter U3 eller U4
Z5	ændret registreret brugsmødel uden prøvning - efter U1 eller Y3
Z6	ændret registreret brugsmødel med prøvning - efter U1 eller Y3 eller U1 og Y4

INDHOLD

Klasseregister	253
Brugsmødelregistreringer i publiceringsnummerorden (bilag)	254
Omtryk af brugsmødelregistreringer (bilag)	266
Registrerede brugsmødel, hvori der er anmodet om prøvning eller udslettelse, i publiceringsnummerorden	268
Fornyelse af registrerede brugsmødel, i publiceringsnummerorden	269
Registrerede brugsmødel, der er ophørte, i publiceringsnummerorden	270
Prisliste pr. 1. januar 1999	271

Abonnementsprisen for årgangen er 600,- kr. Abonnement tegnes i Patentdirektoratet, Helgeshøj Allé 81, 2630 Tåstrup, tlf. 43 50 85 40 eller 43 50 85 35, Gironr. 4 02 05 53, hvor enkelte numre sælges for en pris af 40 kr.

Ansvarlig for redaktion: Niels Ravn
Trykt hos Patentdirektoratet

ISSN 0907-4597

Klasseregister

Liste over almindeligt tilgængelige brugsmodelansøgninger og brugsmodelregistreringer ordnet efter klasser

Forsiderne til ansøgningerne og brugsmodelskrifterne indeholdende bibliografiske oplysninger, sammendrag og tegning m.m. kan ses i de efterfølgende bilag, hvor de står i publiceringsnummerorden.

(51) Klasse	Publ.type	(10) Publ.nr.	(51) Primær klasse
A 01 C 3/02	U3	DK 1997 00404	A 01 C 3/02
A 45 D 40/00	U3	DK 1998 00333	A 45 D 40/00
A 47 B 21/02	U3	DK 1998 00146	A 47 B 21/02
A 47 B 21/03	U3	DK 1998 00146	A 47 B 21/02
A 47 G 29/12	U3	DK 1998 00230	A 47 G 29/12
A 63 F 7/26	U3	DK 1999 00058	A 63 H 33/26
A 63 H 33/04	U3	DK 1999 00130	A 63 H 33/06
A 63 H 33/06	U3	DK 1999 00130	A 63 H 33/06
A 63 H 33/26	U3	DK 1999 00058	A 63 H 33/26
B 01 F 7/24	U3	DK 1997 00404	A 01 C 3/02
E 04 B 1/48	U3	DK 1999 00160	E 04 B 1/48
E 04 B 5/16	U3	DK 1999 00160	E 04 B 1/48
E 04 B 9/08	U3	DK 1997 00478	E 04 B 9/08
E 04 B 9/18	U3	DK 1997 00478	E 04 B 9/08
E 04 B 9/20	U3	DK 1997 00478	E 04 B 9/08
E 04 C 1/41	U3	DK 1999 00160	E 04 B 1/48
E 04 C 2/36	U3	DK 1999 00160	E 04 B 1/48
F 16 B 21/06	U3	DK 1998 00230	A 47 G 29/12
G 09 F 3/00	U3	DK 1998 00487	G 09 F 3/00
H 01 Q 15/14	U3	DK 1999 00059	H 01 Q 15/14

BRUGSMODELREGISTRERINGER

I

PUBLICERINGSNUMMERORDEN



(12) BRUGSMODELSKRIFT

Patentdirektoratet

TAASTRUP

(21) **Ansøgningsnr.:** BA 1997 00404 (51) **Int.Cl.⁶:** A 01 C 3/02; B 01 F 7/24
 (22) **Indleveringsdag:** 1997-10-29
 (24) **Løbedag.:** 1997-10-29
 (41) **Alm. tilg. dato:** 1999-01-29
 (45) **Registreringsdato:** 1999-05-28
 (45) **Publiceringsdato:** 1999-05-28

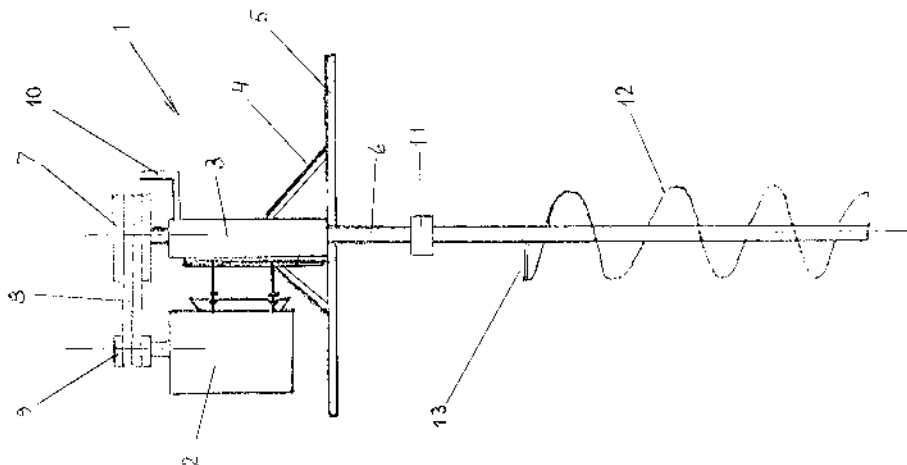
(73) **Brugsmodelindehaver:**
 Fangel Miljø- og Energiselskab A.m .b.a., Østermarksvej 70, 5260 Odense S, Danmark

(72) **Frembringer:**
 Peter Thygesen, Rugegyden 43, 5250 Odense SV, Danmark

(74) **Fuldmægtig:**
 Larsen & Birkeholm A/S Skandinavisk Patentbureau, Banegårdspladsen 1, 1570 København V, Danmark

(54) **Benævnelse:**
 Indretning til omrøring af væskeholdige masser, såsom gylle

(57) **Sammendrag:**
 Denne frembringelse omhandler en indretning (1) til omrøring af væskeholdige masser, såsom gylle, hvilken indretning (1) omfatter et omrøreorgan (12) og et drivværk (2, 3, 6-9), der kan rotere omrøreorganet (12), så dette ved neddykning i gyllen kan bringe luft ned i gyllen samtidig med, at lagdeling forhindres. Det nye ved frembringelsen udgøres af, at omrøreorganet består af en sneglvinding (12) eller Arkimedes skrue, som har en skarp kant (13), og at drivværket er en elektromotor (2), som via et remtræk (7-9) eller et gear kan drive sneglvindingen (12) til rotation. Sneglvindingen (12) har en skarp kant (13), der strækker sig radialt ved sneglvindingens i brugsstillingen øverste ende.





(12) BRUGSMODELSKRIFT

Patentdirektoratet
TAASTRUP

- (21) **Ansøgningsnr.:** BA 1997 00478 (51) **Int.Cl.⁶:** E 04 B 9/08; E 04 B 9/18;
E 04 B 9/20
- (22) **Indleveringsdag:** 1997-12-17
- (24) **Løbedag.:** 1997-12-17
- (41) **Alm. tilg. dato:** 1999-03-17
- (45) **Registreringsdato:** 1999-05-28
- (45) **Publiceringsdato:** 1999-05-28
- (73) **Brugsmodeleindehaver:**
Nils Flyger, Prss. Charlottesgade 24 B, 4.tv., 2200 København N, Danmark
- (72) **Frembringer:**
Niels Flyger, Prss. Charlottesgade 24 B 4 tv, 2200 København N, Danmark

- (54) **Benævnelse:**
Nedhængt loft-system

- (57) **Sammendrag:**

Denne frembringelse angår et nedhængt loft-system. Det nye ved frembringelsen udgøres af, at den overskydende del af loftelementet, som normalt bliver skåret af, i stedet bliver skjult af en underliggende konstruktion, f.eks. en drager eller et andet loft-element. Ved at forsyne loftelementet med en krog i den fri ende, kan elementet hænge i loftdrageren under en midlertidig demontering. Dette gøres, ved at man løfter elementet fri af den ene drager. Derved vil krogen i den anden ende af elementet komme til at virke som et hængsel omkring den nærmeste drager, således at elementet kan svinges ned.

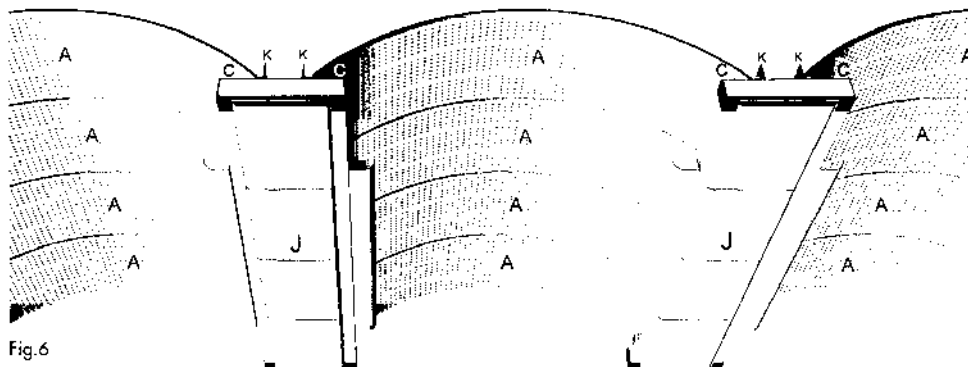


Fig. 6



(12) BRUGSMODELSKRIFT

Patentdirektoratet

TAASTRUP

(21) **Ansøgningsnr.:** BA 1998 00146 (51) **Int.Cl. 6:** A 47 B 21/02; A 47 B 21/03
(22) **Indleveringsdag:** 1998-04-22
(24) **Løbedag.:** 1998-04-22
(41) **Alm. tilg. dato:** 1999-05-28
(45) **Registreringsdato:** 1999-05-28
(45) **Publiceringsdato:** 1999-05-28

(73) **Brugsmodeleindehaver:**
Mohammad H.Ziari, Junggreensvej 8, 3.th, 5000 Odense C, Danmark

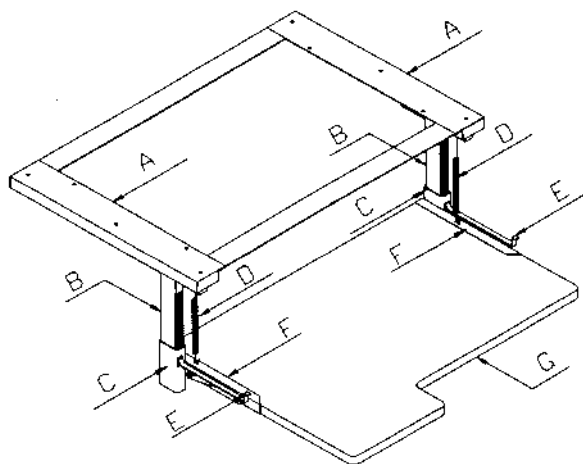
(72) **Frembringer:**
Mohammad H.Ziari, Junggreensvej 8, 3.th, 5000 Odense C, Danmark

(54) **Benævnelse:**
Tastaturarbejdsplade

(57) **Sammendrag:**

Denne frembringelse angår en tastaturarbejdsplade med ny udformning af tastaturpladen, som samtidig kan reguleres i lodret og vandret. Pladen kan spejlvendes, således albuestøtten og placering af musen kan anvendes såvel venstre som højrehåndede.

Tastaturarbejdspladen er brugervenlig til både siddende og stående arbejdsstillinger. Den kan monteres under toplader af alle type arbejdsborde eller skriveborde.



Figur 2



(12) BRUGSMODELSKRIFT

Patentdirektoratet
TAASTRUP

(21) **Ansøgningsnr.:** BA 1998 00230 (51) **Int.Cl. 6:** A 47 G 29/12; F 16 B 21/06
 (22) **Indleveringsdag:** 1998-06-15
 (24) **Løbedag.:** 1998-06-15
 (41) **Alm. tilg. dato:** 1999-05-28
 (45) **Registreringsdato:** 1999-05-28
 (45) **Publiceringsdato:** 1999-05-28

(73) **Brugsmodeleindehaver:**
Dorte Bech Schmidt Raunkjær, Ålborgvej 61 Brøndum, 9670 Løgstør, Danmark

(72) **Frembringer:**
Dorte Bech Schmidt Raunkjær, Ålborgvej 61 Brøndum, 9670 Løgstør, Danmark

(54) **Benævnelse:**
Postkassebeslag med snaplås

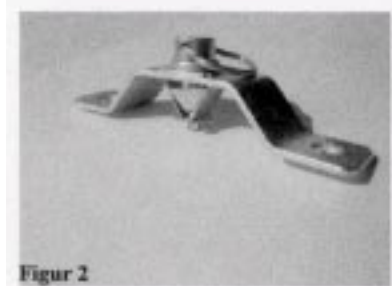
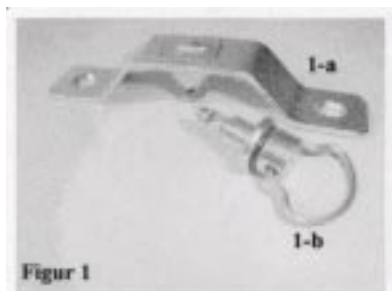
(57) **Sammendrag:**

Denne frembringelse angår et postkassebeslag (fig.2) til brug ved opsættelse af alle typer postkasser på væg eller stander. Opsættelse sker typisk som førstegangs opsættelse og opsættelse efter nedtagning i forbindelse med hærværksforebyggelse, ubenyttet feriebolig, malning og renovering m.v.

Postkassebeslaget består af to dele; en snaplåsordening (1-b), og et beslag af metal eller plast (1-a), hvori snaplåsordeningen kan gå i indhak.

Selve beslaget fastgøres på væg eller stander, og postkassen fastgøres ved at snaplåsordeningen placeres inden i postkassen og forbindes med beslaget via et dertil boret hul i postkassens væg, hvorved en stabil fastgørelse opnås. Afhængig af dimensionsforhold kan der anbringes en fjedrende mekanisme mellem snaplåsen og postkassens indervæg.

Postkassebeslaget (fig.2) (komplet) er udfærdiget således, at når først beslaget (1-a) er sat fast på i væg eller stander, skal der ikke fremover anvendes værktøj ved nedtagning og opsætning af postkassen.





(12) BRUGSMODELSKRIFT

Patentdirektoratet

TAASTRUP

(21) **Ansøgningsnr.:** BA 1998 00333 (51) **Int.Cl.⁶:** A 45 D 40/00
 (22) **Indleveringsdag:** 1998-09-11
 (24) **Løbedag.:** 1998-09-11
 (41) **Alm. tilg. dato:** 1999-05-28
 (45) **Registreringsdato:** 1999-05-28
 (45) **Publiceringsdato:** 1999-05-28

(73) **Brugsmodeleindehaver:**
 Peter Sander, c/o Dansk Boligformidling Amagertorv 9, 1160 København K, Danmark

(72) **Frembringer:**
 Peter Sander, c/o Dansk Boligformidling Amagertorv 9, 1160 København K, Danmark

(74) **Fuldmægtig:**
 Hofman-Bang & Boutard, Lehmann & Ree A/S, Hans Bekkevolds Allé 7, 2900 Hellerup, Danmark

(54) **Benævnelse:**
 Kombinationsprodukt

(57) **Sammendrag:**

Kombinationsprodukt omfattende såvel en læbestift/læbe-
 pomade som en anden indretning til personligt brug, og
 hvor kombinationsproduktet er indrettet således, at både
 læbestiften/pomaden og den anden indretning til person-
 ligt brug er indrettet til indføring i hver sin hættedel,
 og hvor kombinationsproduktet når læbestiften/pomaden og
 den anden indretning til personligt brug er placeret i
 hver sin hættedel, fremstår som en integreret enhed,
 hvori den anden indretning til personligt brug, udgøres
 af en inhalator, samt ved at inhalatoren er fast forbun-
 det med læbestiften/pomaden.

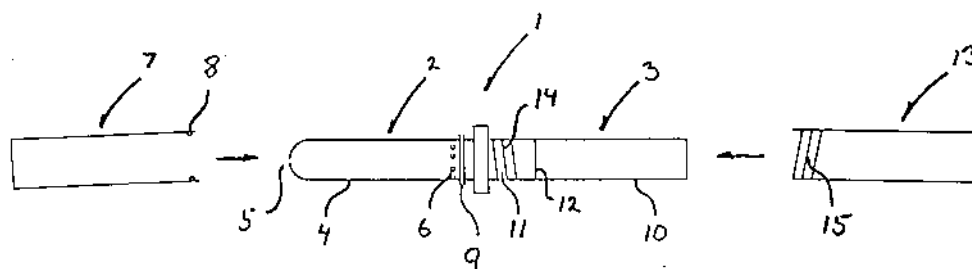


Fig. 1



(12) BRUGSMODELSKRIFT

Patentdirektoratet
TAASTRUP

(21) **Ansøgningsnr.:** BA 1998 00487 (51) **Int.Cl. 6:** G 09 F 3/00
(22) **Indleveringsdag:** 1998-12-23
(24) **Løbedag.:** 1998-12-23
(41) **Alm. tilg. dato:** 1999-05-28
(45) **Registreringsdato:** 1999-05-28
(45) **Publiceringsdato:** 1999-05-28

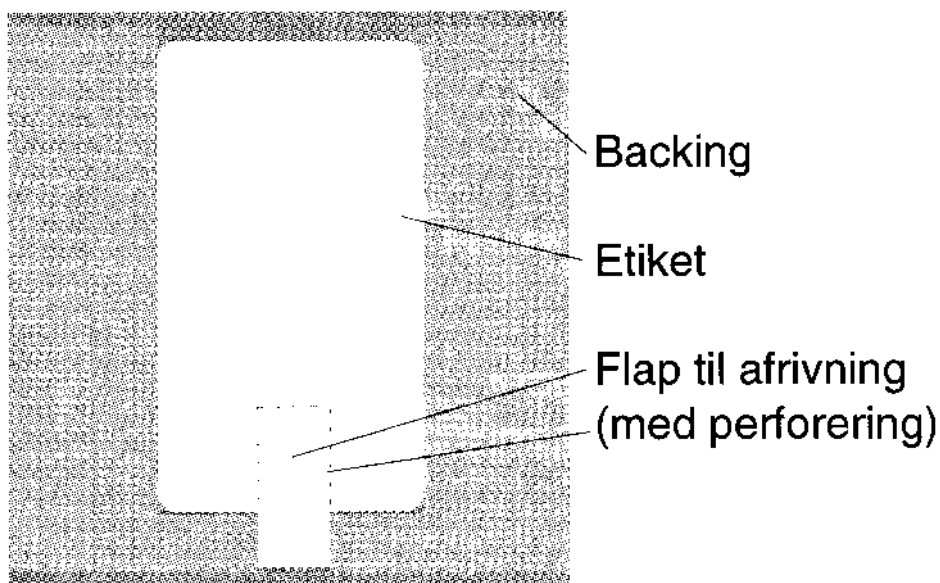
(73) **Brugsmodeleindehaver:**
KLIMAX etikettering as, Literbuen 12-14, 2740 Skovlunde, Danmark

(72) **Frembringer:**
Per-Christian Lerstrøm, Tornekrogen 50, 3500 Værløse, Danmark

(54) **Benævnelse:**
Selvklæbende kuponetiket

(57) **Sammendrag:**
Denne frembringelse angår en selvklæbende etiket til brug, hvor man skal kunne afribe en del af en etiket, som sidder på fx. en emballage. Det nye ved frembringelsen udgøres af, at der er foretaget en udstansning i bagpapiret i samme form som en med en perforation udstanset kupon i frontetiketten.

Figur 1





(12) BRUGSMODELSKRIFT

Patentdirektoratet

TAASTRUP

(21) **Ansøgningsnr.:** BA 1999 00058 (51) **Int.Cl.:** A 63 H 33/26; A 63 F 7/26
 (22) **Indleveringsdag:** 1999-02-09
 (24) **Løbedag.:** 1997-09-24
 (41) **Alm. tilg. dato:** 1999-02-09
 (45) **Registreringsdato:** 1999-05-28
 (45) **Publiceringsdato:** 1999-05-28

(67) **Reg er en forgrening fra pat. ans. nr:**
 PA 1997 01097

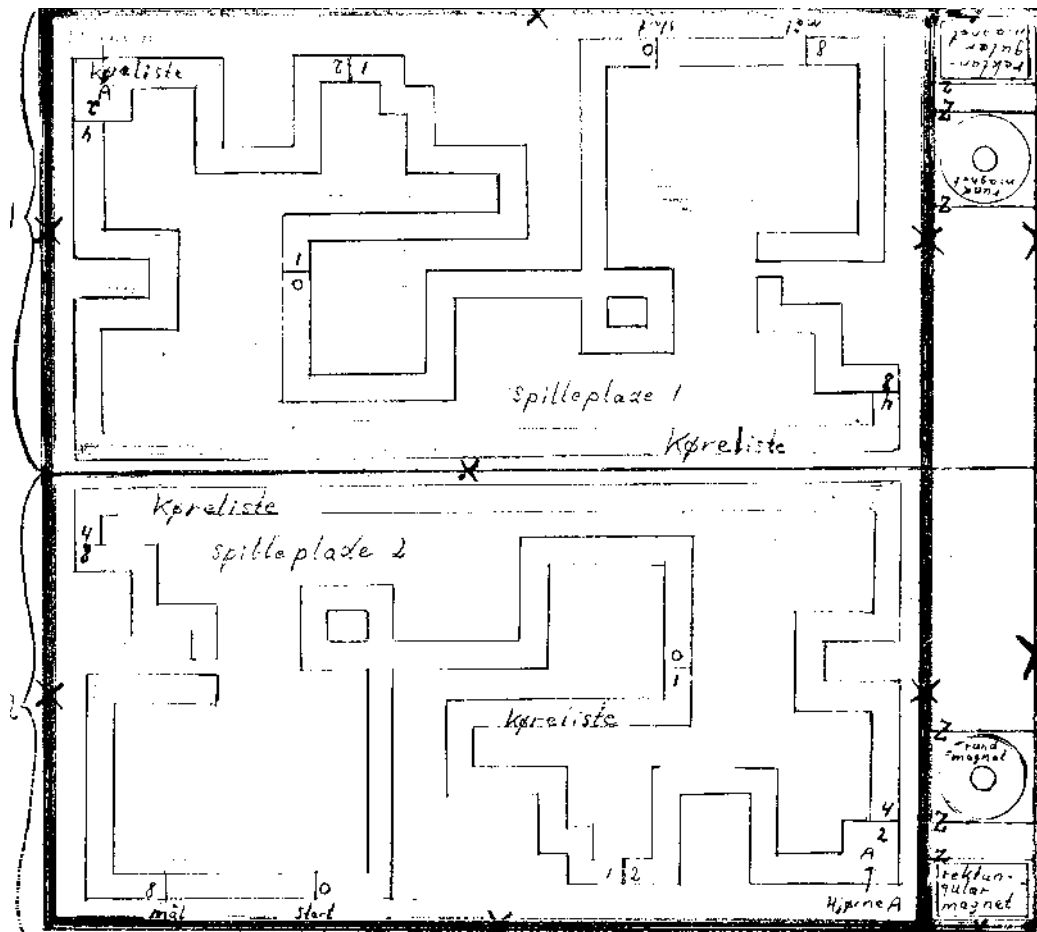
(73) **Brugsmodelindehaver:**
 Grethe Ellen Jacobsen, Hjelmøvej 2 Hjelm, 4990 Sakskøbing, Danmark;
 Mark Lloyd Condes Quaade, Vestermarksvej 33, 2300 København S, Danmark

(72) **Frembringer:**
 Grethe Ellen Jacobsen, Hjelmøvej 2 Hjelm, 4990 Sakskøbing, Danmark;
 Mark Lloyd Condes Quaade, Vestermarksvej 33, 2300 København S, Danmark

(74) **Fuldmægtig:**
 Thorstein Quaade, Vestermarksvej 33, 2300 København S, Danmark

(54) **Benævnelse:**
 Magnetspil

(57) **Sammendrag:**
 Opfindelsen går ud på at den rullende magnet, der kan have forskellige geometriske udformninger f.eks. hjullignende eller hvor magneten er anbragt i en hjullignende genstand kan styres af den magnet man holder i hånden der også kan have forskellige geometriske udformninger f.eks. rektangulær ved hjælp af tiltrækningskraften de to magneter imellem både fremad eller tilbage og til højre eller venstre i den udstrækning man nu ønsker det og uden at den rullende magnet under påvirkningen hverken r. v. v. eller blive direkte berørt af håndmagneten.
 Opfindelsen kan især anvendes til spil hvor man skal følge en rute eller bane der kan være udformet på forskellige måder.



Tegning af magnetspillet.

Magneterne
kan have an-
dre geome-
triske former



(12) BRUGSMODELSKRIFT

Patentdirektoratet

TAASTRUP

(21) **Ansøgningsnr.:** BA 1999 00059 (51) **Int.Cl. 6:** H 01 Q 15/14
 (22) **Indleveringsdag:** 1999-02-11
 (24) **Løbedag.:** 1999-02-11
 (41) **Alm. tilg. dato:** 1999-05-28
 (45) **Registreringsdato:** 1999-05-28
 (45) **Publiceringsdato:** 1999-05-28

(73) **Brugsmodeleindehaver:**
 Sirius Farzan, Grøfthøjparken 11, 2.th., 8260 Viby J, Danmark

(72) **Frembringer:**
 Sirius Farzan, Grøfthøjparken 11, 2.th., 8260 Viby J, Danmark

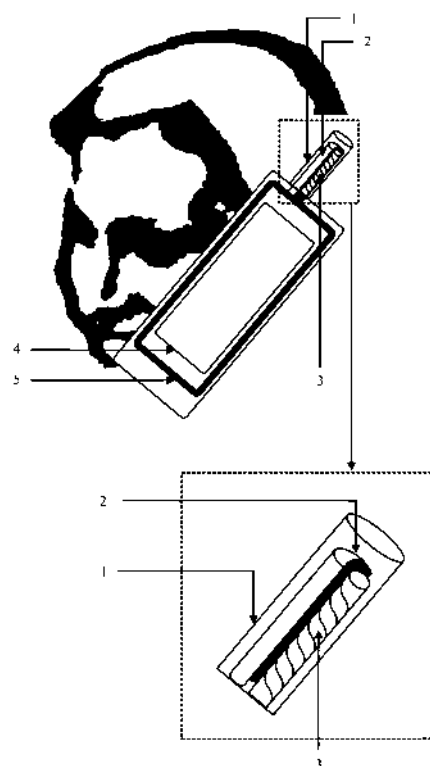
(54) **Benævnelse:**
 Elektromagnetisk isolator

(57) **Sammendrag:**
 Denne frembringelse angår en elektromagnetisk isolator til brug i forbindelse med håndholdte trådløse telekommunikationsenheder, herunder produkter kendt som mobiltelefon, mobilradio og trådløs telefon.

Det nye ved frembringelsen udgøres af, at isolatoren er lavet af et antal tynde lag dielektrikum med høj refleksionskoefficient, placeret under telekommunikationsenhedens yderste ramme omkring telekommunikationsenhedens indre dele, samt ved siden af telekommunikationsenhedens antenne, mellem telekommunikationsenhedens antenne og brugerens hoved.

Isolatoren kan med fordel anvendes til nedsættelse af effektforbrug og effekttab, en forbedring af antennens retningskarakteristik og signalstyrke, og specielt en beskyttelse af brugerens hånd og hoved mod antennestråling.

Figur 2





(12) BRUGSMODELSKRIFT

Patentdirektoratet
TAASTRUP

(21) **Ansøgningsnr.:** BA 1999 00130 (51) **Int.Cl.⁶:** A 63 H 33/06; A 63 H 33/04
 (22) **Indleveringsdag:** 1999-03-22
 (24) **Løbedag.:** 1999-03-22
 (41) **Alm. tilg. dato:** 1999-05-28
 (45) **Registreringsdato:** 1999-05-28
 (45) **Publiceringsdato:** 1999-05-28

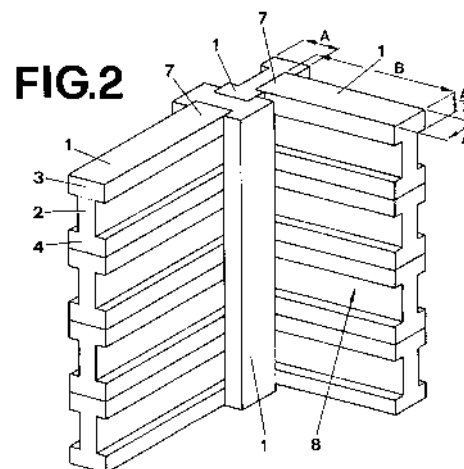
(73) **Brugsmodeleindehaver:**
Franz Ulmann & Co., Eggerstanden CH-9050 Appenzell, Schweiz

(72) **Frembringer:**
Franz Ulmann, Eggerstanden CH-9050 Appenzell, Schweiz ;
Leo Koller, Zidler 25 CH-9057 Weissbad, Schweiz

(74) **Fuldmægtig:**
Budde, Schou & Co. A/S, Vestergade 31, 1456 København K, Danmark

(54) **Benævnelse:**
Byggeklodssystem

(57) **Sammendrag:**
Et i tværsnit H-formet grundprofil (1) har i tværsnit tre H-tværstykker (2, 3, 4) med samme tværstykkelængde A. Længden af grundprofil (1) udgør et multiplum af tværstykkelængden A, hvorved grundprofil (1) omfatter to langsgående noter, i hvilke der på et vilkårligt sted kan indklemmes yderligere grundprofiler (1) eller andre konstruktionselementer, såsom vinkelstykker eller rundprofiler, som på en eller anden måde har dimensionen A eller $\frac{1}{2}A$. Eksempelvis til fremstilling af spidse vinkelforbindelser, kan en ende (7) af et grundprofil (1) være afkortet i en fra en ret vinkel afvigende vinkel. Ved hjælp af disse konstruktionselementer fremkommer et mangesidigt og interessant byggeklodssystem.





(12) BRUGSMODELSKRIFT

Patentdirektoratet

TAASTRUP

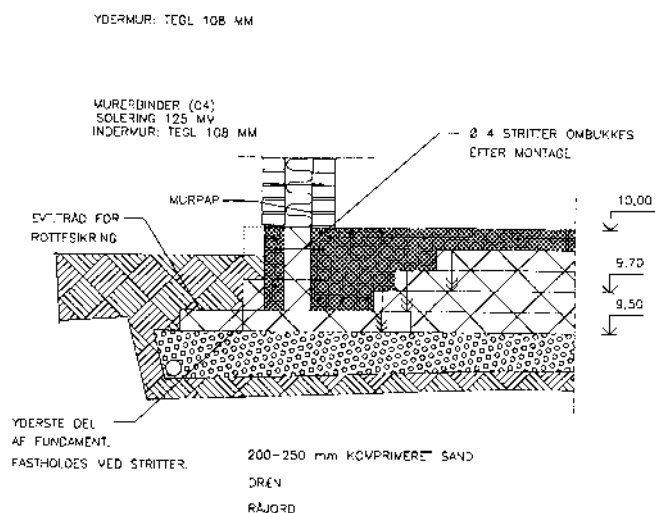
- (21) **Ansøgningsnr.:** BA 1999 00160 (51) **Int.Cl. 6:** E 04 B 1/48; E 04 B 5/16;
E 04 C 1/41; E 04 C 2/36
- (22) **Indleveringsdag:** 1999-04-13
- (24) **Løbedag.:** 1999-04-13
- (41) **Alm. tilg. dato:** 1999-05-28
- (45) **Registreringsdato:** 1999-05-28
- (45) **Publiceringsdato:** 1999-05-28
- (73) **Brugsmodeleindehaver:**
Ingeniørfirma Graugaard A/S, Kæret 2, 7400 Herning, Danmark
- (72) **Frembringer:**
Kai Graugaard, Susåvej 25, 7400 Herning, Danmark

- (54) **Benævnelse:**
Isolering af udvendige fundamenter yderste del og fastgørelse med stritter

- (57) **Sammendrag:**

Denne frembringelse angår isolering af udvendige fundamenter i forbindelse med varmfundamenter til ejendomme i max 2 etagers højde.

Den nye frembringelse udgøres af, at kuldebroer i isoleringselementer ved yderste sokkeldel reduceres meget, idet forankring til bagvedliggende beton udføres med stritter.



FIGUR 2.

OMTRYK



(12) BRUGSMODELSKRIFT

Patentdirektoratet

TAASTRUP

Omtryk bkg. den 1999-05-28

(21) **Ansøgningsnr.:** BA 1998 00200 (51)Int.Cl.⁶: B 65 H 21/00
 (22) **Indleveringsdag:** 1998-05-22
 (24) **Løbedag.:** 1998-05-22
 (41) **Alm. tilg. dato:** 1999-02-12
 (45) **Registreringsdato:** 1999-02-12
 (45) **Publiceringsdato:** 1999-02-12

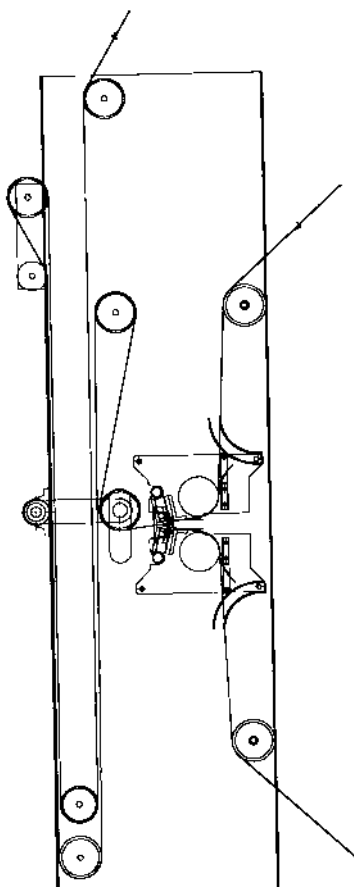
(73) **Brugsmodeleindehaver:**
 Maskinfabrikken D.U.K. ApS, Industrivej 15, 6310 Broager, Danmark

(72) **Frembringer:**
 Åge Latter, Smedebakken 9, 6300 Gråsten, Danmark

(74) **Fuldmægtig:**
 Åge Latter, Smedebakken 9, 6300 Gråsten, Danmark

(54) **Benævnelse:**
 Automatisk splejse system til sammenføjning af papirbaner

(57) **Sammendrag:**
 Denne frembringelse bruges indenfor papirindustrien, fortrinsvis bølgepap industrien. Frembringelsen bruges til sammenføjning af papirbane, med kontinuerlig hastighed på 300/400 m/min.. Den nye anordning skal formindske overlappningen og derved forhindre havari senere i produktionen, i denne forbindelse vil der blive opnået en besparelse af papir på samme tid..



Liste over registrerede brugsmodeller, hvori der er anmodet om prøvning eller udslettelse. Listen er i publiceringsnummerorden. Afgørelserne vil blive publiceret, når de foreligger.

Anmodning om prøvning

(10) **Publicerings nr:** DK 1998 00223 U3 **Int.Cl:⁶:** B 62 H 5/00;E 04 H 6/04;
(10) E 05 B 73/00

(21) **Ansøgningsnr:** BA 1998 00223

(22) **Indleveringsdag:** 1998-06-09

(45) **Registreringsdato:** 1998-11-27

(73) **Indehaver:**
Erik Schelde Petersen, Kolshøjen 6, 8800 Viborg, Danmark;
Axel Pedersen, Bakkestien 1, 8850 Bjerringbro, Danmark

Anmodning fremsat af:

Axel Pedersen, Bakkestien 1, 8850 Bjerringbro, Danmark;
Erik Schelde Petersen, Kolshøjen 6, 8800 Viborg, Danmark

(54) **Benævnelse:**
Opbrudssikret lukke- og låsesystemsikring

Fornyelse af brugsmodeller

Fornyelse af registreringer foretaget i medfør af lov nr. 130 af 26. februar 1992.

(10) Publ.nr.	Gyldig til	(10) Publ.nr.	Gyldig til
DK 1992 00166	2002-09-30		
DK 1992 00261	2002-11-18		
DK 1992 00279	2002-11-27		
DK 1993 00096	2003-02-15		
DK 1993 00105	2003-02-18		
DK 1993 00111	2003-02-18		
DK 1993 00114	2003-02-22		
DK 1993 00328	2002-07-01		
DK 1995 00219	2001-06-06		
DK 1995 00350	2001-09-11		
DK 1995 00396	2001-10-09		
DK 1995 00455	2001-11-29		
DK 1995 00490	2001-12-22		
DK 1996 00106	2002-03-25		

Ophørte brugsmodeleregistreringer

(10) Publ.nr.	Ophørsdato	(10) Publ.nr.	Ophørsdato
DK 1992 00093	1998-08-14		
DK 1995 00312	1998-08-18		
DK 1992 00100	1998-08-21		
DK 1992 00102	1998-08-24		
DK 1995 00340	1998-09-01		
DK 1995 00341	1998-09-04		
DK 1992 00129	1998-09-07		
DK 1992 00130	1998-09-08		
DK 1995 00351	1998-09-12		
DK 1995 00363	1998-09-22		
DK 1992 00149	1998-09-23		
DK 1995 00368	1998-09-27		
DK 1995 00369	1998-09-28		
DK 1995 00372	1998-09-29		
DK 1992 00170	1998-10-01		
DK 1995 00374	1998-10-01		
DK 1995 00381	1998-10-03		
DK 1995 00382	1998-10-03		
DK 1995 00384	1998-10-04		
DK 1995 00387	1998-10-04		
DK 1992 00175	1998-10-05		
DK 1995 00398	1998-10-09		
DK 1995 00402	1998-10-10		
DK 1992 00183	1998-10-12		
DK 1992 00207	1998-10-12		
DK 1995 00403	1998-10-12		
DK 1995 00405	1998-10-12		
DK 1992 00198	1998-10-16		
DK 1995 00410	1998-10-20		
DK 1992 00201	1998-10-21		
DK 1992 00202	1998-10-21		
DK 1995 00415	1998-10-25		
DK 1995 00419	1998-10-30		

Prisliste

Pr. 1. januar 1999

Patenter

Supplerende beskyttelsescertifikater

Brugsmodeller

Mønstre (design)

Chips (halvledertopografier)

Vare- og fællesmærker

Skorstensmærker og kontorflag

Kommunevåbener og -segl

Publikationer

Erhvervsservice

Kopiservice

Kurser og foredrag

Prisliste vedr. internationale ansøgninger (PCT) og europæiske patentansøgninger (EPK) samt vedr. ansøgninger om international varemærkeregistrering og EU-varemærkeregistrering kan fås ved henvendelse til direktoratet

Erhvervsministeriet

Patentdirektoratet

Helgeshøj Allé 81
2630 Taastrup
Telefon 43 50 80 00
Telefax 43 50 80 01
Postgiro 8 98 99 23

E-mail: Patentdirektoratet@dkpto.dk
web: www.dkpto.dk

Patenter

kr.

1. **Ansøgningsgebyr**
 - a. Grundgebyr 3000,00
 - b. Tillægsgebyr for hvert patentkrav ud over 10 300,00
2. **Gebyrer for nyhedsundersøgelse af international type (PL §9)**
 - I Når den svenske patentmyndighed er nyhedsundersøgende:
 - a. Grundgebyr 5300,00
 - b. Tillægsgebyr for hvert krav ud over 10 115,00
 - c. Ekspeditionsgebyr 500,00
 - II Når Den Europæiske Patentmyndighed er nyhedsundersøgende:
 - a. Grundgebyr 11390,00
 - b. Ekspeditionsgebyr 500,00
3. **Gebyr for senere indlevering af dansk oversættelse af international ansøgning** 1100,00
4. **Genoptagelsesgebyr** 700,00
5. **Patentmeddelelsesgebyr**
 - a. Grundgebyr 2850,00
 - b. Tillægsgebyr for hver side ud over 35 sider 80,00
 - c. Tillægsgebyr for hvert patentkrav, for hvilket der ikke er betalt ansøgningsgebyr 300,00
6. **Gebyr for publicering af oversættelser af europæiske patentskrifter**
 - a. Grundgebyr 2550,00
 - b. Tillægsgebyr for hver side ud over 35 sider 80,00
7. **Gebyr for publicering af ændrede danske patentskrifter**
 - a. Grundgebyr 2850,00
 - b. Tillægsgebyr for hver side ud over 35 sider 80,00
8. **Gebyr for publicering af ændrede oversættelser af europæiske patentskrifter**
 - a. Grundgebyr 2550,00
 - b. Tillægsgebyr for hver side ud over 35 sider 80,00
9. **Genoprettelsesgebyr** 3000,00
10. **Årsgebyrer**
 1. gebyrår 500,00
 2. gebyrår 500,00
 3. gebyrår 500,00
 4. gebyrår 1000,00
 5. gebyrår 1150,00
 6. gebyrår 1300,00
 7. gebyrår 1500,00
 8. gebyrår 1700,00
 9. gebyrår 1900,00
 10. gebyrår 2150,00
 11. gebyrår 2400,00
 12. gebyrår 2650,00
 13. gebyrår 2900,00
 14. gebyrår 3150,00
 15. gebyrår 3400,00
 16. gebyrår 3650,00
 17. gebyrår 3900,00
 18. gebyrår 4200,00
 19. gebyrår 4500,00
 20. gebyrår 4800,00

Årsgebyrer, der betales senere end forfaldsdag, forhøjes med 20%.
Gebyret skal være betalt inden 6 måneder efter forfaldsdagen.

11. **Gebyr for fremsættelse af indsigelse** 2000,00
12. **Gebyr for administrativ omprøvning** 7000,00
13. **Klagegebyr** 8000,00

Ovennævnte priser skal ikke tillægges moms

Supplerende beskyttelsescertifikater

kr.

1. **Ansøgningsgebyr** 3000,00
 2. **Genoptagelsesgebyr** 600,00
 3. **Genoprettelsesgebyr** 3000,00
 4. **Årsgebyr pr. påbegyndt gebyrår** 4800,00
- Årsgebyrer, der betales senere end forfaldsdag, forhøjes med 20%.
Gebyret skal være betalt inden 6 måneder efter forfaldsdagen.
5. **Gebyr for administrativ omprøvning** 1500,00
- Der skal betales et gebyr på 7000 kr. for eventuel omprøvning af grundpatentet
6. **Klagegebyr** 4000,00

Ovennævnte priser skal ikke tillægges moms

Brugsmodeller

kr.

1. **Ansøgningsgebyr** 2000,00
 2. **Gebyr for senere indlevering af dansk oversættelse af international ansøgning** 1100,00
 3. **Genoptagelsesgebyr** 400,00
 4. **Fornylsesgebyrer**
 - For 1. periode 2000,00
 - For 2. periode 3000,00
- Fornylsesgebyrer, der betales efter udløbet af den pågældende registreringsperiode, forhøjes med 20%.
5. **Gebyr for prøvning før eller efter registrering** 4000,00
 6. **Gebyr for behandling af anmodning om udslættelse** 2000,00
 7. **Gebyr for bekendtgørelse af ændret registrering og publicering af ændret formulering** 1100,00
 8. **Klagegebyr** 5000,00

Ovennævnte priser skal ikke tillægges moms

Chips (halvledertopografier)

kr.

1. **Ansøgningsgebyr** 1500,00
2. **Gebyr for behandling af anmodning af overførelse af ansøgning om registrering** 1000,00
3. **Klagegebyr** 4000,00

Ovennævnte priser skal ikke tillægges moms

Mønstre (design)

1. Ansøgningsgebyr kr. 1300,00

Tillægsgebyrer:

- a. Ved samregistrering for hvert mønster ud over det første 800,00
b. For bekendtgørelse af hver afbildning ud over den første 400,00

2. Genoptagelsesgebyr 200,00

3. Fornyelsesgebyr 2200,00

Tillægsgebyr ved fornyelse:

Ved samregistrering for hvert mønster ud over det første 1100,00

Fornyelsesgebyrer inkl. tillægsgebyr, der betales efter udløbet af den pågældende registreringsperiode, forhøjes med 20%.

4. Klagegebyr 4000,00

Ovennævnte priser skal ikke tillægges moms

Vare- og fællesmærker

1. Ansøgningsgebyr kr. 2350,00

- a. Grundgebyr 2350,00
b. Tillægsgebyr for hver klasse ud over 3 600,00
Der er i alt 42 klasser

2. Gebyr for videreførelse af Madrid-Protokol-registrering som dansk vare- eller fællesmærke-ansøgning 1500,00

3. Fornyelsesgebyr
a. Grundgebyr 2800,00
b. Tillægsgebyr for hver klasse ud over 3 600,00

Fornyelsesgebyrer inkl. tillægsgebyr, der betales efter udløbet af den pågældende registreringsperiode, forhøjes med 20%.

4. Gebyr for anmodning om deling af en ansøgning eller en registrering for hver udskilt ansøgning eller registrering 2000,00

5. Gebyr for fremsættelse af indsigelse 2500,00

6. Gebyr for administrativ ophævelse 2500,00

7. Klagegebyr 4000,00

8. Gebyr for underretning til indehaver af varemærkerettighed
Årligt gebyr 1400,00

Ovennævnte priser skal ikke tillægges moms

Skorstensmærker og kontorflag

1. Ansøgningsgebyr kr. 2000,00

Ovennævnte pris skal ikke tillægges moms

Kommunevåbener og -segl

1. Ansøgningsgebyr kr. 2000,00

Ovennævnte pris skal ikke tillægges moms

Publikationer

1. Årsabonnement kr.

- a. Dansk Patenttidende 1000,00
b. Patentskrifter
– på papir 8000,00
– på CD-ROM (ESPACE-DK) 5000,00
c. Dansk Patentregister 400,00
d. Sammendrag af almindeligt tilgængelige danske patentansøgninger
– Alle sektioner 8000,00
– sektion A 1600,00
– sektion B 1600,00
– sektion C07 + C12 1600,00
– sektion C, resten 900,00
– sektion D 500,00
– sektion E 900,00
– sektion F 900,00
– sektion G 900,00
– sektion H 900,00
e. Oversættelser af EP-skrifter 8000,00
f. Dansk Brugsmodeltidende 600,00
g. Brugsmodelskrifter 8000,00
h. Dansk Varemærketidende 1000,00
i. Dansk Varemærkeregister 200,00
j. Varemærke-særtidende med §13-afslag 100,00
k. Varemærkeindsigelsestidende 200,00
l. Nye danske varemærkeansøgninger, ugeliste 450,00
m. Dansk Mønstertidende 600,00
n. Dansk Mønsterregister 200,00
o. Patenthåndbog, ved tegning af abonnement 500,00
– løbsblade hertil, pr. side 10,00
p. Brugsmodelhåndbog, ved tegning af abonnement 500,00
– løbsblade hertil, pr. side 10,00
q. Ankenævnskendelser
– alle kendelser 4200,00
– kendelser/patent- og brugsmodelområdet 2000,00
– kendelser/vare- og fællesmærkeområdet 2000,00
– kendelser/mønster og chipsområdet 400,00

Abonnementer tillægges porto

2. Løssalg

- a. Dansk Patenttidende 40,00
b. Dansk Patentregister 400,00
c. Sammendrag af alm. tilgængelige patentansøgninger 30,00
d. Dansk Varemærketidende 40,00
e. Dansk Varemærkeregister 200,00
f. Varemærke-særtidende med §13-afslag 100,00
g. Varemærkeindsigelsestidende 200,00
h. Varemærkeindsigelsestidende, udk. 1995 300,00
i. Dansk Mønstertidende 40,00
j. Dansk Mønsterregister 200,00
k. Dansk Brugsmodeltidende 40,00
l. Sammendrag af alm. tilgængelige brugsmodelansøgninger 30,00
m. Fremlæggelses- og patentskrifter på CD-ROM (ESPACE-DK)
– 1993-1998, pr. årgang 5000,00
– 1990-1992, pr. årgang 2000,00

Ovennævnte priser skal ikke tillægges moms

Fremlæggelses-, patent- og brugsmodelskrifter samt oversættelser af EP-skrifter leveres til gældende kopipris

3. Love og bekendtgørelser
vedr. industriel ejendomsret 12,00-33,00

4. Andre publikationer
a. Varemærkeklassifikation
– alfabetisk liste 500,00
– klassedelt liste 400,00
b. Mønsterklassifikation 35,00
– ændringer og tilføjelser hertil 15,00

5. "Fra væsen til virksomhed", Danske patenter gennem 100 år (fås på dansk og engelsk), inkl. moms 195,00

Ovennævnte priser tillægges moms, hvis andet ikke er angivet

Erhvervsservice

1. Timepris*	kr. 750,00
2. Løbende overvågninger	
a. Konkurrentovervågning	
Første søgning inkl. oprettelse af søgeprofil og levering af op til 40 nyeste referencer	2000,00
Overvågningskørsel pr. gang efter tilbud	
b. Overvågning af ansøgninger	
Overvågning af dansk patent-, brugsmodel-, mønster- eller varemærkeansøgning sammensættes af:	
Pris pr. år	350,00
Pris pr. meddelelse	350,00
c. Øvrige overvågninger beregnes efter timepris	
Hertil skal lægges evt. online-udgifter	
3. Navneundersøgelser*	
a. International undersøgelse af patentrettigheder i 1-2 navne inkl. op til 40 referencer	2000,00
Yderligere referencer, pr. reference	16,00
Yderligere navne, pr. navn	700,00
b. Undersøgelse af patent- og brugsmodelrettigheder med gyldighed for Danmark i 1-2 navne	1500,00
Yderligere navne, pr. navn	350,00
c. Øvrige navneundersøgelser beregnes efter timepris	
Hertil skal lægges evt. online-udgifter	
4. Patentfamilieundersøgelser og statusundersøgelser*	
a. Patentfamilieundersøgelse	800,00
b. Patentfamilieundersøgelse, inkl. status	1600,00
c. Tillæg for statusoplysninger, der knytter sig til tidligere udførte patentfamilieundersøgelser	1600,00
d. Statusundersøgelse af udenlandske rettigheder	
Første nummer	700,00
Pr. følgende nummer	350,00
e. Statusundersøgelse af danske rettigheder, pr. nummer	350,00
f. Øvrige undersøgelser beregnes efter timepris	
Hertil skal lægges evt. online-udgifter	
5. Kollisionsundersøgelser af varemærker, inkl. 3 klasser*	
Yderligere klasser, pr. 10 klasser	500,00
6. Skanning af varemærker*	
a. Første klasse	500,00
b. Yderligere klasser, pr. klasse	200,00
c. Skanning af alle 42 klasser	3000,00
7. LOGO-skanning* , inkl. op til 25 referencer	
Yderligere referencer, pr. 25 referencer	500,00
8. Varemærkedatabase*	
a. Første klasse	3000,00
b. Yderligere klasser - op til 4, pr. klasse	1500,00
9. Skanning af varemærker ansøgt eller registreret i udlandet*	
a. Første klasse for 1-2 lande	1000,00
b. Følgende lande, pr. land	500,00
c. Følgende klasser, pr. klasse	200,00
10. Pris for levering pr. telefax	
	75,00

* Hastelevering kan aftales mod pristillæg.

Ovennævnte priser tillægges moms

Kopiservice

1. Fotokopier af patent- og brugsmodelpublikationer	kr.
a. Ekspedition	30,00
b. Kopipris, pr. side	3,25
Dog minimum 30 kr. pr. publikation (svarende til 9 sider)	
2. Fotokopier, taget på læsesalen	
ved kontant betaling, pr. side, inkl. moms	3,00
3. Udenlandske patentpublikationer, der ikke findes i egne samlinger	
I ved hjemtagning fra udlandet:	
a. Pris for hjemtagning	100,00
b. Pris pr. publikation	100,00
Hjemtagning af sagsakter fra USA og patentpublikationer og sagsakter fra Sydafrika: Pris efter aftale.	
II ved levering af tilsvarende publikation fra egne samlinger:	
a. Identifikation	100,00
b. Kopipris (3,25 kr. pr. side)	
4. Engelsksprogede sammendrag, der ikke findes i egne samlinger , pr. sammendrag	
	50,00
5. Tidsskriftsartikler o.l., der ikke findes i egne samlinger	
a. Pris for hjemtagning	100,00
b. Pris pr. artikel	100,00
6. Aktindsigt i europæiske patenter og patentansøgninger	
a. Ekspedition (inkl. EPO-gebyr)	315,00
b. Kopier	
- ved tilsendelse, pr. side	3,25
- ved afhentning, pr. side	2,50
- ved afhentning og kontant betaling, pr. side inkl. moms	3,00
7. Databaseudskrift vedr. en varemærkerettighed	
	50,00
Ovennævnte priser tillægges moms, hvis andet ikke er angivet	
8. Bekræftet kopi af en patent-, brugsmodel-, mønster- eller varemærkeansøgning	
Hertil skal lægges kopiprisen	300,00
9. Bekræftet udskrift af patent-, certifikat-, brugsmodel-, topografi-, mønster- eller varemærkesagsregistret	
	300,00
10. Bekræftet udskrift af registret over kommunevåbener og -segl eller registret over skorstensmærker og kontorflag	
	200,00
11. Udskrift af patent-, certifikat-, brugsmodel-, topografi-, mønster- eller varemærkesagsregistret, registret over kommunevåbener og -segl eller registret over skorstensmærker og kontorflag	
	50,00
Ovennævnte priser skal ikke tillægges moms	
12. Priser for levering	
a. Levering pr. telefax	75,00
b. Ekspreslevering pr. telefax	275,00
c. Ekspreslevering pr. post	200,00
Hertil lægges porto	
Ovennævnte priser tillægges moms	

Kurser og foredrag

1. Kurser	kr.
Priser på åbne og virksomhedsinterne kurser fås ved direkte henvendelse til KursusCentret	
2. Foredrag*	
Første time	2000,00
Følgende timer, pr. time	1500,00

* Særpriser afhængig af deltagerantal og forberedelsestid

Ovennævnte priser skal ikke tillægges moms