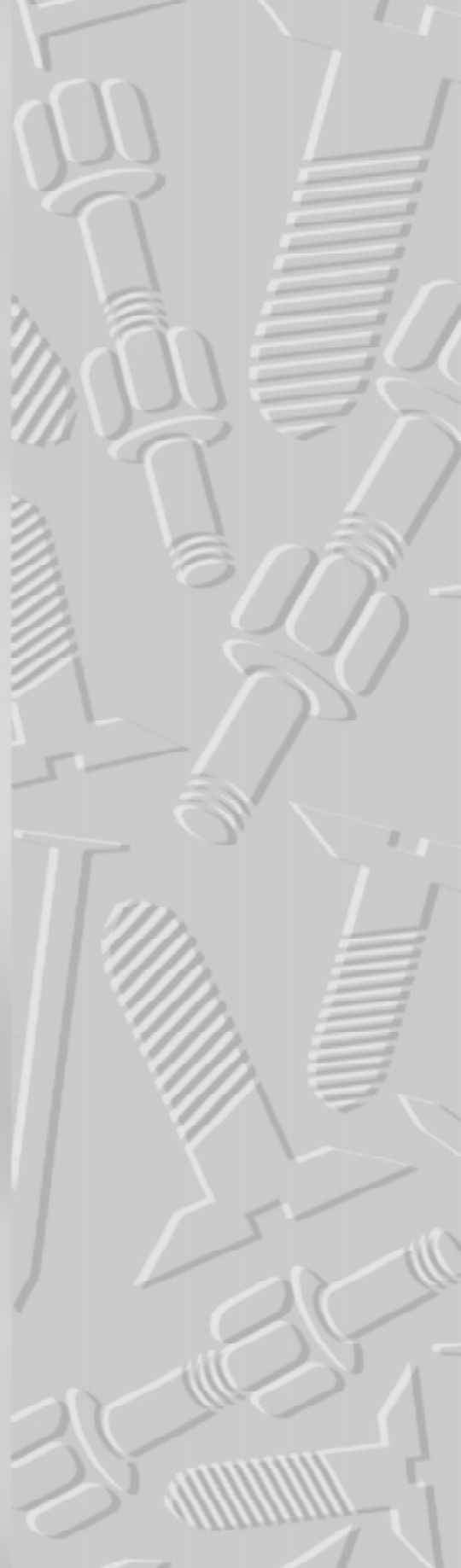


Dansk Brugsmodel Tidende



Anvendte publikationskoder

W	sammendrag af almindeligt tilgængelig brugsmødelansøgning
U1	almindeligt tilgængelig brugsmødelansøgning uden prøvning
U3	registreret brugsmødel uden prøvning
U4	registreret brugsmødel med prøvning
Y3	registreret brugsmødel uden prøvning - efter U1
Y4	registreret brugsmødel med prøvning - efter U1 eller U3
Y5	ændret registreret brugsmødel uden prøvning - efter U3
Y6	ændret registreret brugsmødel med prøvning - efter U3 eller U4
Z5	ændret registreret brugsmødel uden prøvning - efter U1 eller Y3
Z6	ændret registreret brugsmødel med prøvning - efter U1 eller Y3 eller U1 og Y4

INDHOLD

Klasseregister	137
Almindeligt tilgængelige brugsmødelansøgninger (bilag)	138
Brugsmødelregistreringer i publiceringsnummerorden (bilag)	140
Ændrede brugsmødelregistreringer med prøvning i publiceringsnummerorden(bilag)	157
Omtryk af brugsmødelregistreringer (bilag)	159
Registrerede brugsmødel, hvori der er anmodet om prøvning eller udslettelse, i publiceringsnummerorden	162
Fornyelse af registrerede brugsmødel, i publiceringsnummerorden	163
Registrerede brugsmødel, der er ophørte, i publiceringsnummerorden	164
Prisliste pr. 1. januar 1999	

Abonnementsprisen for årgangen er 600,- kr. Abonnement tegnes i Patentdirektoratet, Helgeshøj Allé 81, 2630 Tåstrup, tlf. 43 50 85 40 eller 43 50 85 35, Gironr. 4 02 05 53, hvor enkelte numre sælges for en pris af 40 kr.

Ansvarlig for redaktion: Niels Ravn
Trykt hos Patentdirektoratet

ISSN 0907-4597

Klasseregister

Liste over almindeligt tilgængelige brugsmodelansøgninger og brugsmodelregistreringer ordnet efter klasser

Forsiderne til ansøgningerne og brugsmodelskrifterne indeholdende bibliografiske oplysninger, sammendrag og tegning m.m. kan ses i de efterfølgende bilag, hvor de står i publiceringsnummerorden.

(51) Klasse	Publ.type	(10) Publ.nr.	(51) Primær klasse
A 01 B 75/00	U4	DK 1998 00291	A 01 B 75/00
A 01 C 3/06	U3	DK 1998 00017	A 01 C 3/06
A 01 K 1/01	U3	DK 1999 00002	A 01 K 1/01
A 01 K 1/015	Y5	DK 1997 00117	A 01 K 1/015
A 01 K 1/02	U3	DK 1999 00009	A 01 K 1/02
A 01 K 5/00	U3	DK 1998 00429	A 01 K 5/00
A 01 K 39/00	U3	DK 1998 00429	A 01 K 5/00
A 01 K 47/04	U3	DK 1998 00447	A 01 K 47/04
A 47 B 9/16	U3	DK 1998 00410	A 47 B 9/16
A 47 C 1/024	W	DK 1997 00450	A 61 G 5/00
A 47 L 1/06	U3	DK 1998 00129	A 47 L 1/06
A 61 F 5/37	U3	DK 1999 00021	A 61 F 5/37
A 61 G 5/00	W	DK 1997 00450	A 61 G 5/00
A 61 G 7/057	U3	DK 1998 00434	A 61 G 7/057
A 61 K 9/06	U3	DK 1997 00431	A 61 K 47/38
A 61 K 31/395	U3	DK 1997 00431	A 61 K 47/38
A 61 K 47/08	U3	DK 1997 00431	A 61 K 47/38
A 61 K 47/38	U3	DK 1997 00431	A 61 K 47/38
A 63 B 5/12	U3	DK 1998 00240	A 63 B 5/12
A 63 B 9/00	U3	DK 1997 00419	A 63 B 9/00
B 29 C 33/00	U3	DK 1998 00447	A 01 K 47/04
B 29 K 91:00	U3	DK 1998 00447	A 01 K 47/04
B 43 L 15/00	U3	DK 1998 00457	B 43 L 15/00
B 60 L 8/00	U4	DK 1998 00291	A 01 B 75/00
E 03 F 7/12	U3	DK 1997 00401	E 03 F 9/00
E 03 F 9/00	U3	DK 1997 00401	E 03 F 9/00
E 04 D 3/35	U3	DK 1999 00013	E 04 D 3/35
G 06 F 3/033	U3	DK 1998 00457	B 43 L 15/00

BRUGSMODELANSØGNINGER

I

PUBLICERINGSNUMMERORDEN



(12) BRUGSMODELANSØGNING

Patentdirektoratet
TAASTRUP

Almindeligt tilgængelig

(21) **Ansøgningsnr.:** BA 1997 00450 (51) **Int.Cl.:** A 61 G 5/00; A 47 C 1/024
 (22) **Indleveringsdag:** 1997-11-28
 (24) **Løbedag.:** 1997-11-28
 (41) **Alm. tilg. dato:** 1999-02-28
 (45) **Publiceringsdato:** 1999-04-09

(71) **Brugsmodelansøger:**
AJ Sadelmageren, Damhusvej 22, DK-8260, Danmark

(72) **Frembringer:**
Frank Nielsen Lykkegaard, Stavtrupvej 58, DK-8260, Danmark

(74) **Fuldmægtig:**
Plougman, Vingtoft & Partners, Rådhuspladsen 1, 8000 Århus C, Danmark

(54) **Benævnelse:**
Mekanisme til vipning af et ryglæn i forhold til et sæde, mekanisme til forskydning af et armlæn i forhold til et sæde og et ryglæn, og mekanisme til at fastholde et armlæn til et sæde

(57) **Sammendrag:**
Opfindelsen vedrører mekanismer til brug ved vipning af ryglæn i forhold til et sæde og ved forskydning af et armlæn i forhold til ryglænet og sædet. En mekanisme udmærker sig ved at vipning af ryglænet i forhold til sædet medfører at ryggen på en person bliver ført fremefter i stedet for bagud i forhold til en bagdel på personen. En anden mekanisme udmærker sig ved at armlænet samtidig bliver fastholdt i stort set vandret position og i samme position i forhold til ryglænet, hvilket medfører at en arm støttet på armlænet ikke bliver flyttet i forhold til ryggen på personen. En yderligere mekanisme medfører at armlænet kan blive fastholdt sikkert til sædet, men også nemt og ubesværet kan blive løsnet fra sædet, når personen skal op ad eller ned i sædet.

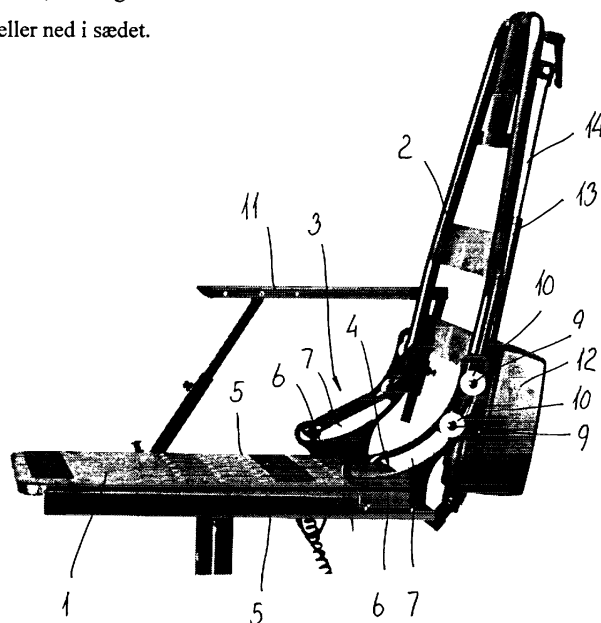


FIG. 1

BRUGSMODELREGISTRERINGER

I

PUBLICERINGSNUMMERORDEN



(12) BRUGSMODELSKRIFT

Patentdirektoratet

TAASTRUP

(21) **Ansøgningsnr.:** BA 1997 00401 (51) **Int.Cl.⁶:** E 03 F 9/00; E 03 F 7/12
 (22) **Indleveringsdag:** 1997-10-28
 (24) **Løbedag.:** 1997-10-28
 (41) **Alm. tilg. dato:** 1999-01-28
 (45) **Registreringsdato:** 1999-04-09
 (45) **Publiceringsdato:** 1999-04-09

(73) **Brugsmodeleindehaver:**
 Gert Møller, Sivsangervej 15, 8220 Brabrand, Danmark

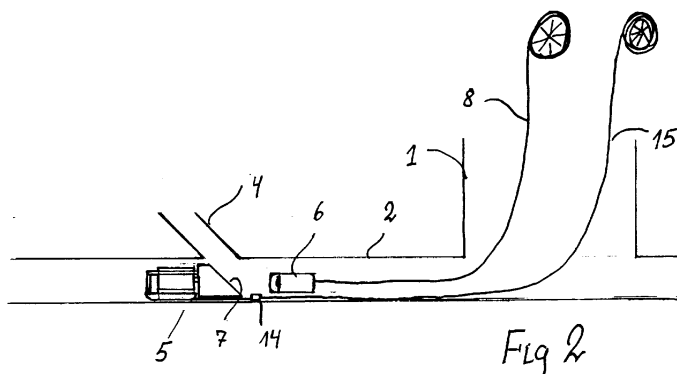
(72) **Frembringer:**
 Gert Møller, Sivsangervej 15, 8220 Brabrand, Danmark

(74) **Fuldmægtig:**
 Hofman-Bang & Boutard, Lehmann & Ree A/S, Ryesgade 3, 8100 Århus C, Danmark

(54) **Benævnelse:**
 Udstyr til bryg ved inspektion af rørledninger, navnlig kloakledninger

(57) **Sammendrag:**

Et hjælpemiddel til brug ved TV-inspektion af rørledninger, navnlig kloakledninger med et, til en monitor kabelforbundet TV-kamera, der kan føres ind i rørledningerne, hvilket hjælpemiddel udgøres af en enhed beregnet til indføring i rørledningerne ved hjælp af et kabel og med en afviserflade udformet således, at når et TV-kamera føres mod denne, afbøjes kameraets fremføringsretning, så det kan gå ind i en afgrening til rørledningen. Herved er det muligt at inspicere rørledninger med mindre diameter end hidtil, f.eks. koaknet under bygninger. Hjælpemidlet kan anvendes i forbindelse med ordinært udstyr til TV-inspektion af rørledninger.





(12) **BRUGSMODELSKRIFT**

Patentdirektoratet
TAASTRUP

(21) **Ansøgningsnr.:** BA 1997 00419 (51) **Int.Cl.⁶:** A 63 B 9/00
(22) **Indleveringsdag:** 1997-11-10
(24) **Løbedag.:** 1997-11-10
(41) **Alm. tilg. dato:** 1999-02-10
(45) **Registreringsdato:** 1999-04-09
(45) **Publiceringsdato:** 1999-04-09

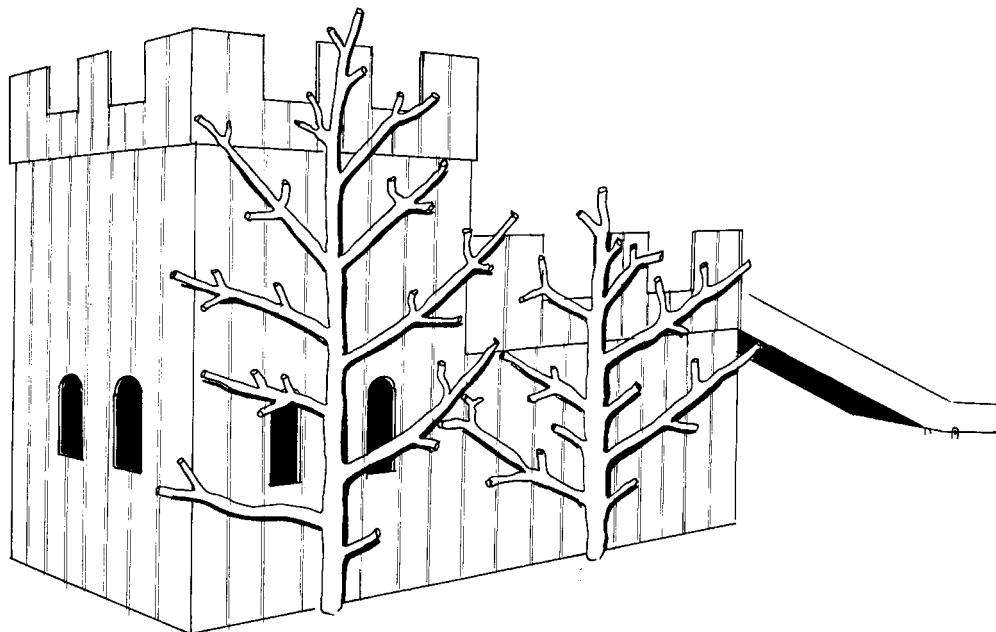
(73) **Brugsmodeleindehaver:**
Erik Skovbjerg, Enghavevej 1, 4300 Holbæk, Danmark

(72) **Frembringer:**
Erik Skovbjerg, Enghavevej 1, 4300 Holbæk, Danmark

(54) **Benævnelse:**
Klatrevæg

(57) **Sammendrag:**
Klatrevæg bestående af brædder el. lign. matr. med påmonterede grene, der tilpasses så de ligner et træ der forgrener sig.

FIGUR 1





(12) BRUGSMODELSKRIFT

Patentdirektoratet

TAASTRUP

- (21) **Ansøgningsnr.:** BA 1997 00431 (51) **Int.Cl.⁶:** A 61 K 47/38; A 61 K 9/06;
A 61 K 31/395; A 61 K 47/08
- (22) **Indleveringsdag:** 1997-11-14
- (24) **Løbedag.:** 1997-11-14
- (41) **Alm. tilg. dato:** 1999-02-14
- (45) **Registreringsdato:** 1999-04-09
- (45) **Publiceringsdato:** 1999-04-09
- (73) **Brugsmodeleindehaver:**
Pharma-Vinci A/S, Undalsvej 6, 3300 Frederiksværk, Danmark
- (72) **Frembringer:**
Arne Martinus Pedersen, Kilholmvej 33, 2720 Vanløse, Danmark;
Nils Villadsen, Hallundbækvej 6, 7490 Aulum, Danmark
- (74) **Fuldmægtig:**
Firma Chas. Hude, H. C. Andersens Boulevard 33, 1553 København V, Danmark
-

- (54) **Benævnelse:**
Smertestillende salve

- (57) **Sammendrag:**
En smertestillende salve eller gel indeholdende guanethidin eller guanethidinmonosulfat som den aktive forbindelse er ny ved, at den tillige indeholder hydroxypropylcellulose og diethylenglycolmonoethylether. Denne gel eller salve har særdeles gode hudpenetrerende egenskaber og kan påføres af brugeren selv uden hjælp fra andre og uden brug af apparatur.



(12) BRUGSMODELSKRIFT

Patentdirektoratet
TAASTRUP

(21) **Ansøgningsnr.:** BA 1998 00017 (51) **Int.Cl.⁶:** A 01 C 3/06
 (22) **Indleveringsdag:** 1998-01-19
 (24) **Løbedag.:** 1998-01-19
 (41) **Alm. tilg. dato:** 1999-04-09
 (45) **Registreringsdato:** 1999-04-09
 (45) **Publiceringsdato:** 1999-04-09

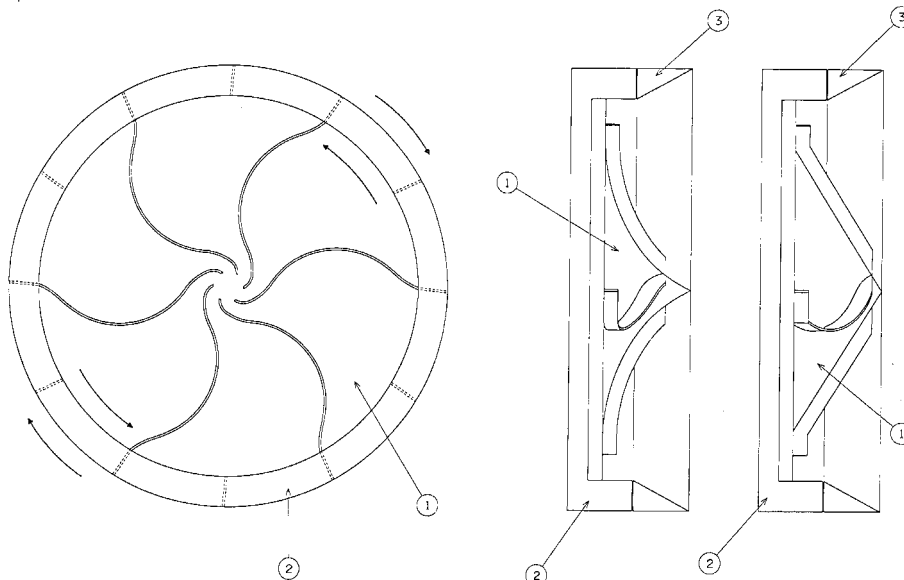
(73) **Brugsmodeleindehaver:**
 Anders Hjorth Jeppesen, Bakkedraget 42, 7800 Skive, Danmark;
 Søren Jensen, Væselvej 84, 7800 Skive, Danmark

(72) **Frembringere:**
 Anders Hjorth Jeppesen, Bakkedraget 42, 7800 Skive, Danmark;
 Søren Jensen, Væselvej 84, 7800 Skive, Danmark

(54) **Benævnelse:**
 Vertikal spredeenhed for miljøslam og staldgødning

(57) **Sammendrag:**

Denne frembringelse angår en vertikalspredemekanisme med findelings- og mængdekontrol til udspredning af f.eks. slam fra rensningsanlæg, biogasanlæg og husdyrgødning. Det nye ved frembringelsen udgøres ved sprederotorens udformning som et skruegevind der borer sig ind i det variabelt fremførte materiale, skræller dette, og fører det ud til periferien for spredning i en sideåbning. Ved en kombination af rotorens hastighed, mængden af det fremførte materiale samt spredersens hastighed over terrænet, kombineret med en løbende vejning af tilbageværende materiale, reguleres via en elektronisk styreenhed dels findelingen, dels mængden af det spredte materiale.





(12) BRUGSMODELSKRIFT

Patentdirektoratet

TAASTRUP

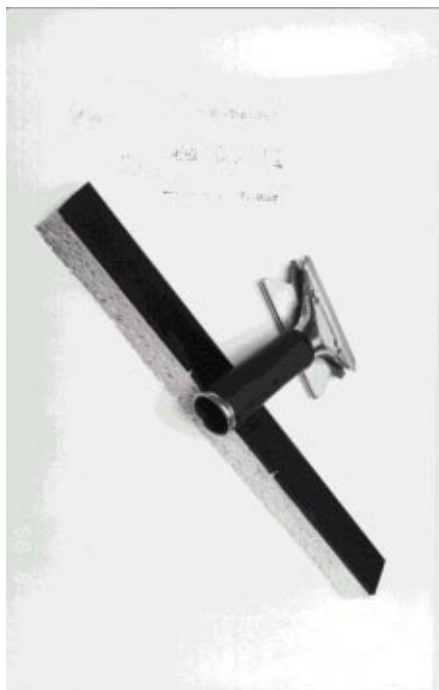
(21) **Ansøgningsnr.:** BA 1998 00129 (51) **Int.Cl.⁶:** A 47 L 1/06
(22) **Indleveringsdag:** 1998-04-01
(24) **Løbedag.:** 1998-04-01
(41) **Alm. tilg. dato:** 1999-04-09
(45) **Registreringsdato:** 1999-04-09
(45) **Publiceringsdato:** 1999-04-09

(73) **Brugsmodeleindehaver:**
Rübert Jørgen Ankjær Pedersen, Udsigten 23, 8654 Bryrup, Danmark

(72) **Frembringer:**
Rübert Jørgen Ankjær Pedersen, Udsigten 23, 8654 Bryrup, Danmark

(54) **Benævnelse:**
Fjedrende v formet pudserbeslag med udskiftelige indsæberskinner, der påsættes professionelle vinduespudserhåndtag.

(57) **Sammendrag:**
Som sammendrag kan siges at dette vedgår et v formet fjedrende beslag hvor der let kan påsættes eller aftages indsæberskinner, hvor skinnerne har en bestemt profil der gør arbejdsgangen let, samt at skinne og beslag er udført på en måde at der ikke kan ske en forskydning af de to genstande.





(12) BRUGSMODELSKRIFT

Patentdirektoratet
TAASTRUP

(21) **Ansøgningsnr.:** BA 1998 00240 (51) **Int.Cl.⁶:** A 63 B 5/12
(22) **Indleveringsdag:** 1998-06-26
(24) **Løbedag.:** 1998-06-26
(41) **Alm. tilg. dato:** 1999-04-09
(45) **Registreringsdato:** 1999-04-09
(45) **Publiceringsdato:** 1999-04-09

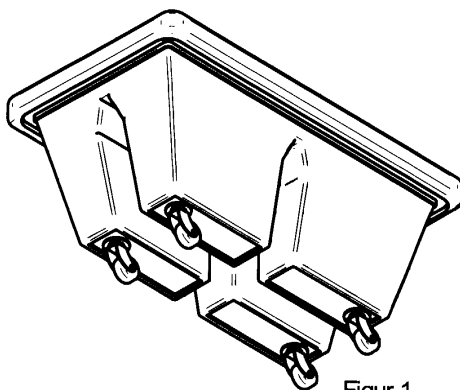
(73) **Brugsmodeleindehaver:**
Landsforeningen Det grønne Møbel, Arkitektskolen i Århus Nørreport 20 , 8000 Århus C, Danmark

(72) **Frembringer:**
Niels Henrik Markvad, Tåstrupvej 44 Selling, 8370 Hadsten, Danmark;
Torben Noer, Knudrisgade 29, 3, 8000 Århus C, Danmark

(54) **Benævnelse:**
Plint til montering på bomsæt

(57) **Sammendrag:**

Frembringelsen angår en plint (benævnt bomplint) specielt konstrueret til montering på bomsæt. Herved betinges plintens højderegulering af bomsættets, hvorved opnås helt nye anvendelsesmuligheder for brugerne.



Figur 1



(12) BRUGSMODELSKRIFT

Patentdirektoratet
TAASTRUP

Reg. brugsmode med prøvning

(21) **Ansøgningsnr.:** BA 1998 00291 (51) **Int.Cl.⁶:** A 01 B 75/00; B 60 L 8/00
 (22) **Indleveringsdag:** 1998-08-17
 (24) **Løbedag.:** 1998-08-17
 (41) **Alm. tilg. dato:** 1999-04-09
 (45) **Registreringsdato:** 1999-04-09
 (45) **Publiceringsdato:** 1999-04-09

(73) **Brugsmodeindehaver:**
Kurt Christensen, Aarestrupvej 162, 7470 Karup Jylland, Danmark

(72) **Frembringer:**
Ole Olsson, Kardybvej 19, Tastum, 7850 Stoholm Jylland, Danmark

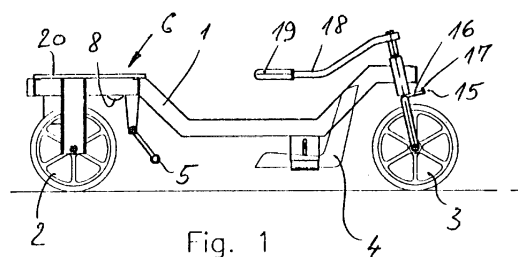
(74) **Fuldmægtig:**
Ole Olsson, Kardybvej 19, Tastum, 7850 Stoholm Jylland, Danmark

(54) **Benævnelse:**
Motordreven vogn til brug ved lugning og andre, fortrinsvis manuelle, arbejdsopgaver i rækkeafgrøder og rækkekulturer

(56) **Relevante publikationer:**
NO148976
DE 3.151.719
GB 2.263.676
GB 2027321
US 2317606

(57) **Sammendrag:**
Denne frembringelse angår en motordreven vogn til brug ved lugning og andre, fortrinsvis manuelle, arbejdsopgaver i rækkeafgrøder og rækkekulturer. Vognen er nærmere bestemt af den art, hvor en person (lugeoperatør, plantør, maskinoperatør, etc) indtager en siddende eller liggende stilling på vognen under kørslen. Personen er på denne måde i stand til at udføre den pågældende arbejdsopgave i en relativ afslappet og komfortabel siddende eller liggende stilling, hvorved arbejdet bliver i mindre grad fysisk anstrengende.

Det nye ved frembringelsen består i, at vognen er en selvkørende 4-hjulet vogn, som i hovedsagen udgøres af en åben, rektangulær chassissramme, midt i hvilken der er monteret et lavtsiddende, højdeindstilleligt sæde eller et liggeunderlag, som muliggør den ønskede arbejdsstilling for operatøren under kørslen. Endvidere er vognens sporvidde valgt under hensyntagen til rækkeafstanden i den afgrøde eller kultur, som vognen skal arbejde i, således at vognen "skræver over" i det mindste en række, hvilken er den række, som operatøren bearbejder (luger, planter, plukker, etc).





(12) BRUGSMODELSKRIFT

Patentdirektoratet
TAASTRUP

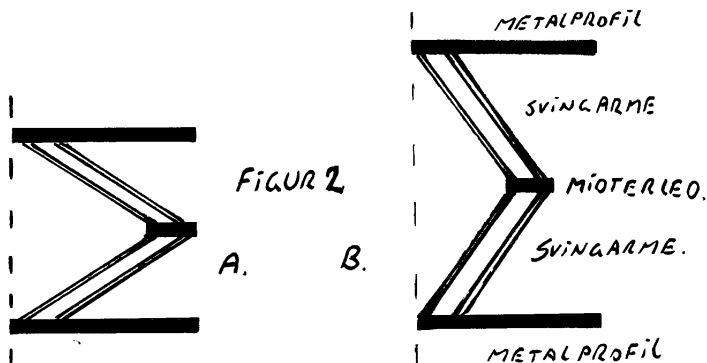
(21)	Ansøgningsnr.:	BA 1998 00410	(51) Int.Cl.⁶: A 47 B 9/16
(22)	Indleveringsdag:	1998-11-02	
(24)	Løbedag.:	1998-11-02	
(41)	Alm. tilg. dato:	1999-04-09	
(45)	Registreringsdato:	1999-04-09	
(45)	Publiceringsdato:	1999-04-09	

(73) **Brugsmodeleindehaver:**
Henrik Lehm, Hjørringvej 183, 9400 Nørresundby, Danmark

(72) **Frembringer:**
Henrik Lehm, Hjørringvej 183, 9400 Nørresundby, Danmark

(54) **Benævnelse:**
Højdejusterbart understel til pc-/arbejdsborde og handicap hjælpemidler

(57) **Sammendrag:**
Denne frembringelse angår et højdejusterbart understel til brug i forbindelse med PC-/arbejdsborde samt handicaphjælpemidler. Det nye ved frembringelsen er, at understellet som består af to sæt parallelle svingarme, forbundet med to tandhjul i et midterled, kan hæves og sænkes langs en lodret akse uden vandret udsving.





(12) BRUGSMODELSKRIFT

Patentdirektoratet

TAASTRUP

- (21) **Ansøgningsnr.:** BA 1998 00429 (51) **Int.Cl.⁶:** A 01 K 5/00; A 01 K 39/00
 (22) **Indleveringsdag:** 1998-11-13
 (24) **Løbedag.:** 1998-11-13
 (41) **Alm. tilg. dato:** 1999-04-09
 (45) **Registreringsdato:** 1999-04-09
 (45) **Publiceringsdato:** 1999-04-09
- (30) **Prioritetsoplysninger:**
 1997-11-13 DK 1292/97
- (73) **Brugsmodelindehaver:**
 Skiold Sæby A/S, Kjeldgaardsvej 3, 9300 Sæby, Danmark
- (72) **Frembringer:**
 John Christensen, Borgergade 43, 9740 Jerslev Jylland, Danmark;
 John Møller Jensen, Grøftekanten 8, 9300 Sæby, Danmark
- (74) **Fuldmægtig:**
 K. Skøtt-Jensen, Patentingeniører A/S, Lemmingvej 225, 8361 Hasselager, Danmark

- (54) **Benævnelse:**
 Udfodringsapparat, primært til svinefodring

(57) **Sammendrag:**

Ved et udfodringsapparat af den type, der har en rørformet beholder til justerbar volumetrisk udmåling af ovenfra tilført foder, er beholderrøret tildannet af modstående halv-cirkulære skalstykker (48), der langs deres mødende kanter er udløseligt fastholdt til faste skinnestykker (40) på en sådan måde, at de er individuelt aftagelige, fortrinsvis aksialt udskydelige, for at muliggøre en effektiv rengøring af beholderens indre.

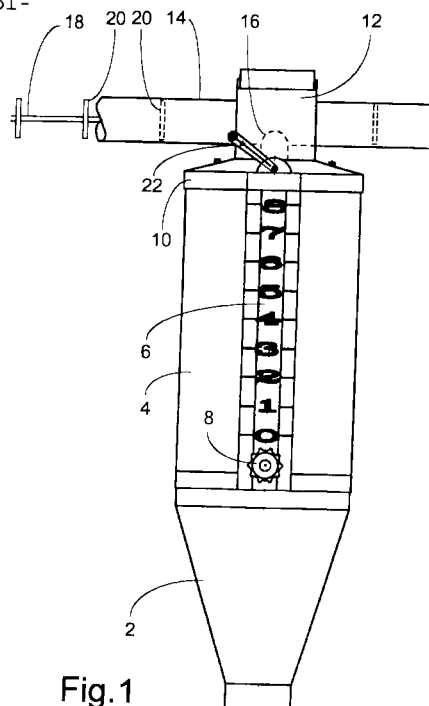


Fig.1



(12) BRUGSMODELSKRIFT

Patentdirektoratet
TAASTRUP

(21) **Ansøgningsnr.:** BA 1998 00434 (51) **Int.Cl.⁶:** A 61 G 7/057
(22) **Indleveringsdag:** 1998-11-19
(24) **Løbedag.:** 1998-11-19
(41) **Alm. tilg. dato:** 1999-04-09
(45) **Registreringsdato:** 1999-04-09
(45) **Publiceringsdato:** 1999-04-09

(73) **Brugsmodeleindehaver:**
Jakob Nielsen, Slagelse Landevej 106, 4220 Korsør, Danmark;
Henrik Nissen, Støvlebækvej 1 A, 4200 Slagelse, Danmark

(72) **Frembringer:**
Jakob Nielsen, Slagelse Landevej 106, 4220 Korsør, Danmark

(74) **Fuldmægtig:**
Advokat Jørgen Thusholdt, Gl. Torv 2, 4200 Slagelse, Danmark

(54) **Benævnelse:**
Pulserende vandpude

(57) **Sammendrag:**
Aggregat til frembringelse af pulserende/vekselvirkningseffekt i væske/vand pude/madras, med udligningskammer. Aggregat består af to rør med endebund, hvor det ene rør er påmonteret motor med gear påmonteret arm, som presser væske fra kammer til kammer i pude/madras, og styres af elektronisk taktgiver.





(12) BRUGSMODELSKRIFT

Patentdirektoratet

TAASTRUP

- (21) **Ansøgningsnr.:** BA 1998 00447 (51) **Int.Cl.⁶:** A 01 K 47/04; B 29 C 33/00;
B 29 K 91:00
- (22) **Indleveringsdag:** 1998-12-01
- (24) **Løbedag.:** 1998-12-01
- (41) **Alm. tilg. dato:** 1999-04-09
- (45) **Registreringsdato:** 1999-04-09
- (45) **Publiceringsdato:** 1999-04-09
- (73) **Brugsmodeleindehaver:**
Britta Nielsen, Kragekærvej 2 Øse, 6800 Varde, Danmark
- (72) **Frembringer:**
Britta Nielsen, Kragekærvej 2 Øse, 6800 Varde, Danmark

- (54) **Benævnelse:**
Vendbar støbeform til bivoks

- (57) **Sammendrag:**

Det nye ved frembringelsen udgøres af, at der er to støbeforme sammensat med fælles bund. Den vendbare støbeform er med åben afkøling og indeholder to støbeforme, hvor den ene altid er under afkøling, mens den anden tømmes og fyldes. Væsken i det åbne kar genbruges under hele processen.

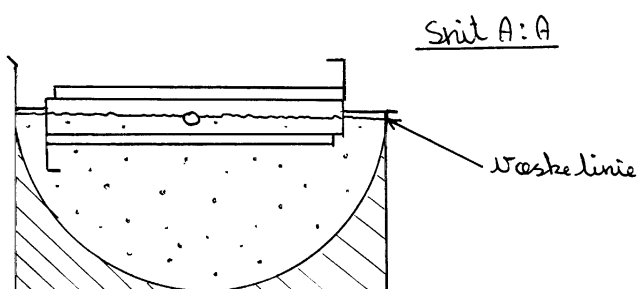


Fig 2



(12) BRUGSMODELSKRIFT

Patentdirektoratet
TAASTRUP

(21) **Ansøgningsnr.:** BA 1998 00457 (51) **Int.Cl.⁶:** B 43 L 15/00; G 06 F 3/033
 (22) **Indleveringsdag:** 1999-01-20
 (24) **Løbedag.:** 1999-01-20
 (41) **Alm. tilg. dato:** 1999-04-09
 (45) **Registreringsdato:** 1999-04-09
 (45) **Publiceringsdato:** 1999-04-09

(73) **Brugsmodeleindehaver:**
 Kenneth Godtfredsen, Østerbrogade 56 C, 2100 København Ø, Danmark;
 Per R. Hansen, Mejsevænget 8, st.tv., 2400 København NV, Danmark

(72) **Frembringer:**
 Kenneth Godtfredsen, Østerbrogade 56 C, 2100 København Ø, Danmark;
 Per R. Hansen, Mejsevænget 8, st.tv., 2400 København NV, Danmark

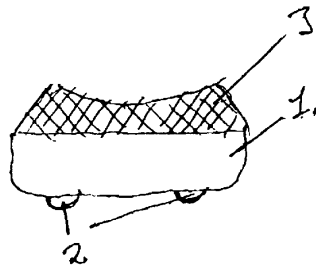
(54) **Benævnelse:**
 Rullende armstøtte

(57) **Sammendrag:**

Opfindelsen vedrører en bevægelig armstøtte fortrinsvis til brug i forbindelse med føring af computermus.

Beskrivelse:

En plade eller blok (fig. 1), fortrinsvis monteret med kuglehjul (fig. 2), som med et minimum af friktion kan bevæges i alle retninger. Oven på blokken eller pladen er der monteret en pude (fig. 3) til understøttelse af armen, som dermed kan bevæges i alle retninger, uden at skulle løftes.





(12) BRUGSMODELSKRIFT

Patentdirektoratet

TAASTRUP

(21) **Ansøgningsnr.:** BA 1999 00002 (51) **Int.Cl.⁶:** A 01 K 1/01
 (22) **Indleveringsdag:** 1999-01-07
 (24) **Løbedag:** 1999-01-07
 (41) **Alm. tilg. dato:** 1999-04-09
 (45) **Registreringsdato:** 1999-04-09
 (45) **Publiceringsdato:** 1999-04-09

(73) **Brugsmodeleindehaver:**
 Erik Frandsen, Vester Finderupvej 7 Finderup, 6940 Lem Station, Danmark

(72) **Frembringer:**
 Erik Frandsen, Vester Finderupvej 7 Finderup, 6940 Lem Station, Danmark

(74) **Fuldmægtig:**
 Ole Olsson, Kardybvej 19, Tastum, 7850 Stoholm Jylland, Danmark

(54) **Benævnelse:**
 Maskine til brug ved udmugning i minkfarme og lignende pelsdyrfarme

(57) **Sammendrag:**
 Denne frembringelse angår en maskine til brug ved udmugning i minkfarme og andre pelsdyrfarme, hvor dyrene opholder sig i trådbure, og hvor den halm, som dyrene strøs med, opsamles under burene. Dyregødningen opsamles separat, dvs adskilt fra strøhalmen, i en dertil indrettet gyllerende.

Det nye ved frembringelsen består i, at udmugningsmaskinen i princippet er indrettet som en rundballepresse i miniformat, og at denne rundballepresse er beregnet til at arbejde i fodergangen mellem burene, hvor resterne af strøhalmen på forhånd – manuelt eller maskinelt – er trukket ud og samlet i en streng, som dér opsamles og presses i let håndterbare minirundballe af maskinen. Den videre håndtering og transport af rundballerne foretages manuelt, eksempelvis ved at trille rundballerne på fodergangen eller ved at køre rundballerne enkeltvis ud fra stalden på en sækkevogn eller et lignende transportredskab. Sædvanligvis afbrændes halmen umiddelbart efter, hvorfor rundballerne ikke må være presset for kraftigt.

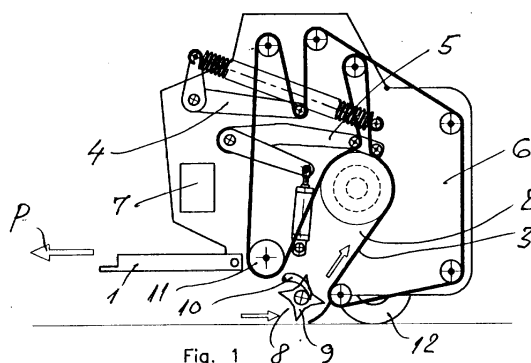


Fig. 1



(12) BRUGSMODELSKRIFT

Patentdirektoratet
TAASTRUP

(21) **Ansøgningsnr.:** BA 1999 00009 (51) **Int.Cl.⁶:** A 01 K 1/02
 (22) **Indleveringsdag:** 1999-01-11
 (24) **Løbedag.:** 1999-01-11
 (41) **Alm. tilg. dato:** 1999-04-09
 (45) **Registreringsdato:** 1999-04-09
 (45) **Publiceringsdato:** 1999-04-09

(73) **Brugsmodeleindehaver:**
Egebjerg Maskinfabrik A/S, Egebjerg Hovedgade 27, 4500 Nykøbing Sjælland, Danmark

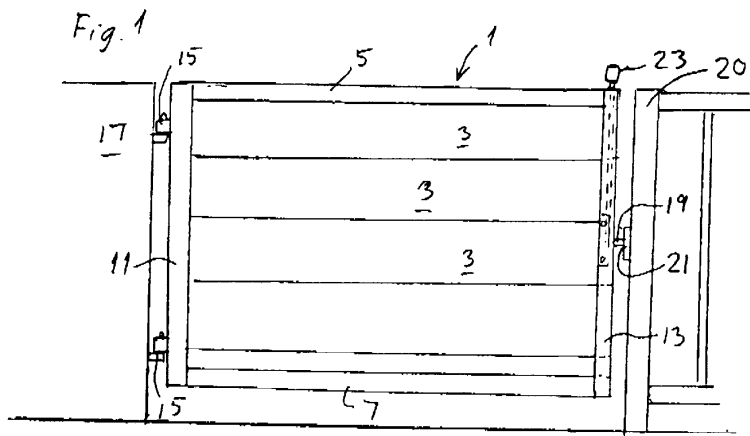
(72) **Frembringer:**
Henrik Rasmussen, Egebjerg Hovedgade 25, 4500 Nykøbing Sjælland, Danmark

(74) **Fuldmægtig:**
PATRADE A/S, Store Torv 1, 8000 Århus C, Danmark

(54) **Benævnelse:**
Låge til staldinventar, især til svinestier eller -bokse

(57) **Sammendrag:**
En låge (1) til staldinventar, især til svinestalde, har et lukketøj med en pal (19), der betjenes med et greb (23) forbundet med en stang (25) til en mekanisme i en konsol (27).

Konsollen (27) er sammen med stangen (25) indfældet i et U-profil (13), der danner lågens sidekant. Derved forenkles lågens konstruktion, der bliver mere rengøringsvenlig og lettere at producere i flere størrelser og varianter, da der ikke skal laves fri-rum omkring konsollen ved eventuelle planker (3) og andre fladelementer.





(12) BRUGSMODELSKRIFT

Patentdirektoratet

TAASTRUP

(21) **Ansøgningsnr.:** BA 1999 00013 (51) **Int.Cl.⁶:** E 04 D 3/35
 (22) **Indleveringsdag:** 1999-01-13
 (24) **Løbedag.:** 1999-01-13
 (41) **Alm. tilg. dato:** 1999-04-09
 (45) **Registreringsdato:** 1999-04-09
 (45) **Publiceringsdato:** 1999-04-09

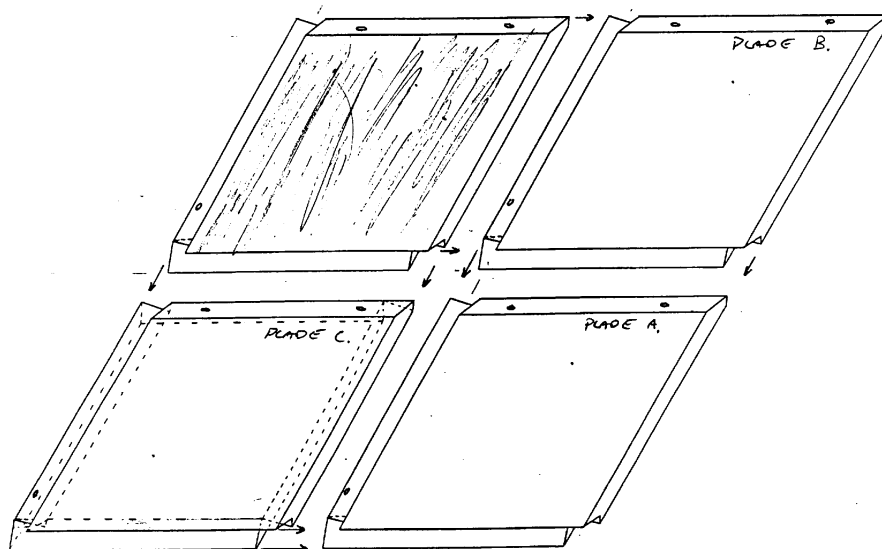
(73) **Brugsmodeleindehaver:**
 Steen Norman Petersen, Solrød Byvej 37, 2680 Solrød Strand, Danmark

(72) **Frembringer:**
 Steen Norman Petersen, Solrød Byvej 37, 2680 Solrød Strand, Danmark

(54) **Benævnelse:**
 Imiteret stråtag

(57) **Sammendrag:**

Byggemodulplade fortrinsvis til tagdækning, kendetegnet ved at være helstøbt og have en imiteret overfalde af strå. Byggemodulpladen kendetegnes også ved at være let at montere og være ubrændbar. Desuden kendetegnes pladen ved at danne en tæt og isolerende flade også ved små taghældninger.





(12) BRUGSMODELSKRIFT

Patentdirektoratet
TAASTRUP

(21) **Ansøgningsnr.:** BA 1999 00021 (51) **Int.Cl.⁶:** A 61 F 5/37
 (22) **Indleveringsdag:** 1999-01-18
 (24) **Løbedag:** 1999-01-18
 (41) **Alm. tilg. dato:** 1999-04-09
 (45) **Registreringsdato:** 1999-04-09
 (45) **Publiceringsdato:** 1999-04-09

(73) **Brugsmodeleindehaver:**
Marianne Nielsen, Dragebakken 576, 5250 Odense SV, Danmark

(72) **Frembringer:**
Marianne Nielsen, Dragebakken 576, 5250 Odense SV, Danmark

(54) **Benævnelse:**
Arm-slynge

(57) **Sammendrag:**

Denne frembringelse angår en armslynge, hvor den sædvanlige udførelse i form af et trekantet tørklæde er erstattet af en båndkonstruktion, der ved sin placering og låsemekanisme for endeløkkerne til håndled og albue, mindsker belastningen af nakke og ryg.

Armslyngen er udført som et langt bånd, der lukkes i hver ende via et vedhæftningsmedie, såsom burretape, på en sådan måde, at der i hver ende af båndet dannes en regulerbar løkke til støtte af henholdsvis håndled og albue.



ÆNDREDE

BRUGSMODELREGISTRERINGER



(12) BRUGSMODELSKRIFT

Patentdirektoratet
TAASTRUP

Ændret reg. brugsmode uden prøvning

- (21) **Ansøgningsnr.:** BA 1997 00117 (51) **Int.Cl.:** A 01 K 1/015
 (22) **Indleveringsdag:** 1997-03-11
 (24) **Løbedag.:** 1997-03-11
 (41) **Alm. tilg. dato:** 1997-06-13
 (45) **Registreringsdato:** 1997-06-13
 (45) **Publiceringsdato:** 1999-04-09
- (30) **Prioritetsoplysninger:**
1997-02-11 CA 2197269
- (73) **Brugsmodeindehaver:**
Faroex Ltd., Box 1950, Gimli, Canada
- (72) **Frembringer:**
Kenneth S. Church, 3 Byle Drive, St. Andrews, Canada
- (74) **Fuldmægtig:**
Budde, Schou & Co. A/S, Vestergade 31, 1456 København K, Danmark

- (54) **Benævnelse:**
Gulvsystem for faresti

(57) **Sammendrag:**

Et gulv i en faresti, især for svin, omfatter dragere (33) og støttebjælker (35), der er fremstillet af glasfiberarmeret plast, så at de er elektrisk ikke-ledende. Dragerne (33) spænder over en grav eller rende til optagelse af gødning. På bærestrukturen er der anbragt et gulv bestående af et antal rektangulære gulvpaneler anbragt tæt sammen lig som fliser. Et område under soen består af ikke viste trykstøbte aluminiumpaneler til dannelse af en "ø", og området omkring denne ø af aluminiumpaneler består af paneler (3) af sprøjtetøbt plast, som igen er elektrisk ikke-ledende. Fareburets ikke viste stålstruktur er fastboltet til plastpanelerne (30) ved positioner foran og bag øen af aluminiumpaneler.

Ved at anvende aluminiumpaneler for den del af gulvet, der er reserveret for soen, opnås en høj slidstyrke, og ved at anvende elektrisk isolerende materialer for de øvrige gulvpaneler og bæreorganerne undgås galvanisk tæring.

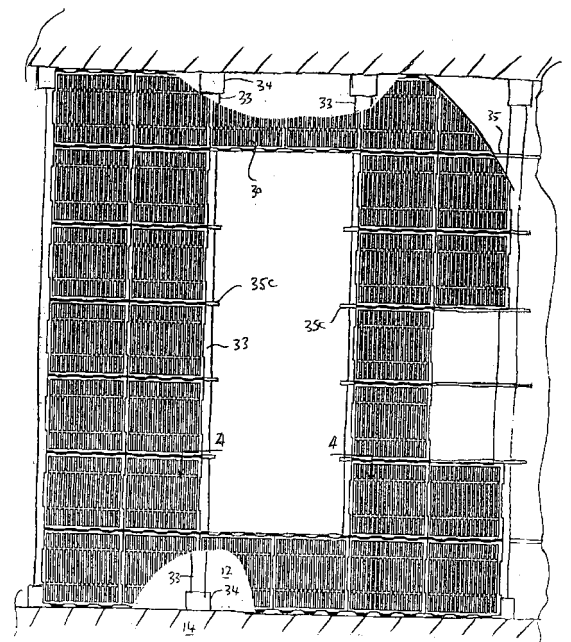


Fig. 2

OMTRYK



(12) BRUGSMODELSKRIFT

Patentdirektoratet
TAASTRUP

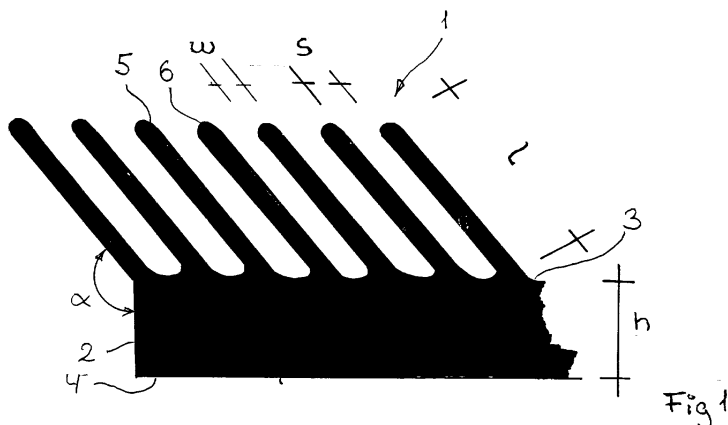
Reg. brugsmode med prøvning
Omtryk bkg. den 1999-04-09

- (21) **Ansøgningsnr.:** BA 1997 00435 (51)Int.CI.⁶: A 01 G 9/02; A 01 G 13/02;
A 01 G 13/10
- (22) **Indleveringsdag:** 1997-11-19
- (24) **Løbedag.:** 1997-11-19
- (41) **Alm. tilg. dato:** 1999-03-12
- (45) **Registreringsdato:** 1999-03-12
- (45) **Publiceringsdato:** 1999-03-12
- (73) **Brugsmodeindehaver:**
Jane Weeke Larsen, Engvej 122, 2300 København S, Danmark
- (72) **Frembringer:**
Jane Weeke Larsen, Engvej 122, 2300 København S, Danmark
- (74) **Fuldmægtig:**
Chas. Hude A/S, H.C. Andersens Boulevard 33, 1553 København V, Danmark

(54) **Benævnelse:**
Potteplantebeskytter

(56) **Relevante publikationer:**
DK 95 00243;
DK 95 00420;
DE 3.823.580;
GB 2.120.068;
US 915.897;
US 3.940.884;
US 4.395.845;
US 4.403.443;
US 5.184.421

(57) **Sammendrag:**
En beskyttelsesindretning til potteplanter omfatter en langstrakt, båndformet, fleksibel krop del (2) og et stort antal ud i ét dermed tildannede fleksible, langstrakte fingre (5), som med indbyrdes afstand strækker sig ud fra kropdelens (2) ene langsgående kant. Fingrene (5) strækker sig i hovedsagen vinkelret ud fra den langsgående kant og danner en stump vinkel α med kropdelens plan.





(12) BRUGSMODELSKRIFT

Patentdirektoratet
TAASTRUP

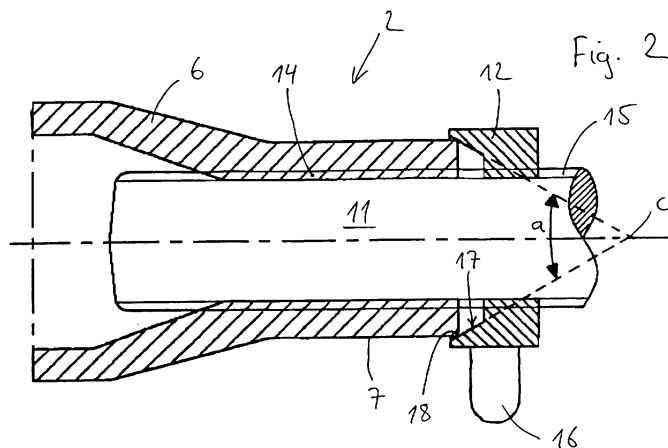
Reg. brugsmode med prøvning
Omtryk bkg. den 1999-04-09

- (21) **Ansøgningsnr.:** BA 1997 00473 (51)Int.Cl.⁶: F 16 B 7/06; F 16 G 11/12
 (22) **Indleveringsdag:** 1997-12-15
 (24) **Løbedag.:** 1997-12-15
 (41) **Alm. tilg. dato:** 1998-12-28
 (45) **Registreringsdato:** 1998-12-28
 (45) **Publiceringsdato:** 1998-12-28
- (73) **Brugsmodeindehaver:**
Norsænk-Aalykke, Skolebakken 19, 8300 Odder, Danmark
- (72) **Frembringer:**
Frank Bunde, Kongshusvej 167Fillerup, 8300 Odder, Danmark
- (74) **Fuldmægtig:**
Internationalt Patent-Bureau, Høje Taastrup Boulevard 23, 2630 Tåstrup, Danmark

- (54) **Benævnelse:**
Surringsindretning

(57) **Sammendrag:**

En surringsindretning (1) har et tilspændingsorgan (2), hvormed surringsindretningens længde kan indstilles, og som omfatter en stang (11) med et udvendigt gevind (15) og et rørstykke (6) med et indvendigt gevind (14), som er skruet ind på stangens gevind, samt en låsemøtrik (12), som er skruet ind på stangens gevind og har en konisk anlægsflade, som kan spændes mod en ende af rørstykket (6).



Liste over registrerede brugsmodeller, hvori der er anmodet om prøvning eller udslettelse. Listen er i publiceringsnummerorden. Afgørelserne vil blive publiceret, når de foreligger.

Anmodning om prøvning

(10)
(10) **Publicerings nr:** DK 1997 00073 **Int.Cl:**⁶: A 01 K 1/02; A 01 K 13/00
(21) **Ansøgningsnr:** BA 1997 00073
(22) **Indleveringsdag:** 1997-02-14
(45) **Registreringsdato:** 1997-03-14
(73) **Indehaver:**
Jørgen Larsen, Nr. Vollum 7, 6261 Bredebro, Danmark

Anmodning fremsat af:

Dansk Mink Papir A/S, Hedegaardsvej 13, Borbjerg, 7500 Holstebro, Danmark

(54) **Benævnelse:**
Hundehulbørsten

Fornyelse af brugsmodeller

Fornyelse af registreringer foretaget i medfør af lov nr. 130 af 26. februar 1992.

(10) Publ.nr.	Gyldig til	(10) Publ.nr.	Gyldig til
DK 1992 00037	2002-07-16		
DK 1992 00047	2002-07-20		
DK 1992 00068	2002-08-03		
DK 1992 00069	2002-08-05		
DK 1992 00072	2002-08-06		
DK 1992 00082	2002-08-11		
DK 1992 00084	2002-08-12		
DK 1992 00109	2002-08-28		
DK 1992 00209	2002-10-26		
DK 1992 00211	2002-10-26		
DK 1992 00284	2002-12-02		
DK 1992 00296	2002-12-07		
DK 1995 00148	2001-04-18		
DK 1995 00225	2001-06-08		
DK 1995 00242	2001-06-26		
DK 1995 00244	2001-06-29		
DK 1995 00276	2001-07-19		
DK 1995 00289	2001-08-02		
DK 1995 00313	2001-08-18		
DK 1995 00327	2001-08-28		
DK 1995 00334	2001-08-30		
DK 1995 00343	2001-09-04		
DK 1995 00366	2001-09-26		
DK 1995 00380	2002-01-03		
DK 1995 00409	2001-10-20		
DK 1995 00423	2001-11-02		
DK 1995 00431	2001-11-08		
DK 1995 00459	2001-12-04		
DK 1995 00462	2001-12-05		
DK 1995 00470	2001-12-12		
DK 1995 00471	2001-12-12		
DK 1995 00474	2001-12-14		
DK 1995 00477	2001-12-14		
DK 1995 00485	2001-12-18		
DK 1995 00486	2001-12-18		
DK 1995 00488	2001-12-21		
DK 1995 00492	2001-12-27		
DK 1995 00494	2001-12-22		
DK 1996 00001	2002-01-02		
DK 1996 00011	2002-01-23		
DK 1996 00013	2002-01-09		
DK 1996 00014	2002-01-10		
DK 1996 00023	2002-01-15		
DK 1996 00034	2002-01-23		
DK 1996 00048	2002-02-09		
DK 1996 00055	2002-02-14		
DK 1996 00285	2001-12-07		
DK 1996 00463	2001-12-21		

Ophørte brugsmodelregistreringer

(10) Publ.nr.	Ophørsdato	(10) Publ.nr.	Ophørsdato
DK 1994 00463	1997-12-12		
DK 1995 00112	1998-03-21		
DK 1995 00140	1998-04-05		
DK 1995 00175	1998-05-03		
DK 1995 00203	1998-05-30		
DK 1995 00211	1998-05-31		
DK 1995 00216	1998-06-02		
DK 1995 00218	1998-06-06		
DK 1995 00223	1998-06-07		
DK 1995 00226	1998-06-08		
DK 1995 00224	1998-06-08		
DK 1995 00204	1998-06-13		
DK 1995 00230	1998-06-13		
DK 1995 00239	1998-06-21		
DK 1992 00007	1998-07-01		
DK 1995 00247	1998-07-03		
DK 1995 00248	1998-07-03		
DK 1995 00253	1998-07-04		
DK 1995 00255	1998-07-05		
DK 1995 00258	1998-07-06		
DK 1995 00259	1998-07-07		
DK 1992 00031	1998-07-09		
DK 1995 00269	1998-07-13		
DK 1995 00270	1998-07-14		
DK 1992 00038	1998-07-16		
DK 1995 00272	1998-07-18		
DK 1995 00273	1998-07-18		
DK 1995 00274	1998-07-18		
DK 1995 00275	1998-07-18		
DK 1995 00280	1998-07-25		
DK 1992 00058	1998-07-28		
DK 1995 00282	1998-07-28		
DK 1992 00061	1998-07-30		
DK 1995 00287	1998-07-31		
DK 1992 00067	1998-08-03		
DK 1995 00291	1998-08-04		
DK 1995 00295	1998-08-04		
DK 1992 00075	1998-08-06		
DK 1995 00299	1998-08-09		
DK 1995 00302	1998-08-10		
DK 1995 00304	1998-08-14		
DK 1995 00320	1998-08-23		
DK 1992 00106	1998-08-27		
DK 1995 00325	1998-08-27		
DK 1992 00115	1998-09-01		
DK 1995 00408	1998-10-19		
DK 1995 00209	1998-05-29		
DK 1995 00243	1998-06-26		
DK 1992 00005	1998-07-01		
DK 1992 00028	1998-07-08		
DK 1992 00034	1998-07-14		
DK 1995 00271	1998-07-17		
DK 1992 00052	1998-07-22		
DK 1995 00286	1998-07-31		
DK 1995 00294	1998-08-04		
DK 1992 00070	1998-08-05		
DK 1996 00046	1999-02-06		
DK 1995 00349	1998-08-07		
DK 1995 00301	1998-08-09		
DK 1995 00308	1998-08-16		
DK 1995 00311	1998-08-17		
DK 1995 00319	1998-08-23		
DK 1995 00323	1998-08-25		

Prisliste

Pr. 1. januar 1999

Patenter

Supplerende beskyttelsescertifikater

Brugsmodeller

Mønstre (design)

Chips (halvledertopografier)

Vare- og fællesmærker

Skorstensmærker og kontorflag

Kommunevåbener og -segl

Publikationer

Erhvervsservice

Kopiservice

Kurser og foredrag

Prisliste vedr. internationale ansøgninger (PCT) og europæiske patentansøgninger (EPK) samt vedr. ansøgninger om international varemærkeregistrering og EU-varemærkeregistrering kan fås ved henvendelse til direktoratet

Erhvervsministeriet

Patentdirektoratet

Helgeshøj Allé 81
2630 Taastrup
Telefon 43 50 80 00
Telefax 43 50 80 01
Postgiro 8 98 99 23

E-mail: Patentdirektoratet@dkpto.dk
web: www.dkpto.dk

Patenter

kr.

1. **Ansøgningsgebyr**
 - a. Grundgebyr 3000,00
 - b. Tillægsgebyr for hvert patentkrav ud over 10 300,00
2. **Gebyrer for nyhedsundersøgelse af international type (PL §9)**
 - I Når den svenske patentmyndighed er nyhedsundersøgende:
 - a. Grundgebyr 5300,00
 - b. Tillægsgebyr for hvert krav ud over 10 115,00
 - c. Ekspeditionsgebyr 500,00
 - II Når Den Europæiske Patentmyndighed er nyhedsundersøgende:
 - a. Grundgebyr 11390,00
 - b. Ekspeditionsgebyr 500,00
3. **Gebyr for senere indlevering af dansk oversættelse af international ansøgning** 1100,00
4. **Genoptagelsesgebyr** 700,00
5. **Patentmeddelelsesgebyr**
 - a. Grundgebyr 2850,00
 - b. Tillægsgebyr for hver side ud over 35 sider 80,00
 - c. Tillægsgebyr for hvert patentkrav, for hvilket der ikke er betalt ansøgningsgebyr 300,00
6. **Gebyr for publicering af oversættelser af europæiske patentskrifter**
 - a. Grundgebyr 2550,00
 - b. Tillægsgebyr for hver side ud over 35 sider 80,00
7. **Gebyr for publicering af ændrede danske patentskrifter**
 - a. Grundgebyr 2850,00
 - b. Tillægsgebyr for hver side ud over 35 sider 80,00
8. **Gebyr for publicering af ændrede oversættelser af europæiske patentskrifter**
 - a. Grundgebyr 2550,00
 - b. Tillægsgebyr for hver side ud over 35 sider 80,00
9. **Genoprettelsesgebyr** 3000,00
10. **Årsgebyrer**
 1. gebyrår 500,00
 2. gebyrår 500,00
 3. gebyrår 500,00
 4. gebyrår 1000,00
 5. gebyrår 1150,00
 6. gebyrår 1300,00
 7. gebyrår 1500,00
 8. gebyrår 1700,00
 9. gebyrår 1900,00
 10. gebyrår 2150,00
 11. gebyrår 2400,00
 12. gebyrår 2650,00
 13. gebyrår 2900,00
 14. gebyrår 3150,00
 15. gebyrår 3400,00
 16. gebyrår 3650,00
 17. gebyrår 3900,00
 18. gebyrår 4200,00
 19. gebyrår 4500,00
 20. gebyrår 4800,00

Årsgebyrer, der betales senere end forfaldsdag, forhøjes med 20%.
Gebyret skal være betalt inden 6 måneder efter forfaldsdagen.

11. **Gebyr for fremsættelse af indsigelse** 2000,00
12. **Gebyr for administrativ omprøvning** 7000,00
13. **Klagegebyr** 8000,00

Ovennævnte priser skal ikke tillægges moms

Supplerende beskyttelsescertifikater

kr.

1. **Ansøgningsgebyr** 3000,00
 2. **Genoptagelsesgebyr** 600,00
 3. **Genoprettelsesgebyr** 3000,00
 4. **Årsgebyr pr. påbegyndt gebyrår** 4800,00
- Årsgebyrer, der betales senere end forfaldsdag, forhøjes med 20%.
Gebyret skal være betalt inden 6 måneder efter forfaldsdagen.
5. **Gebyr for administrativ omprøvning** 1500,00
- Der skal betales et gebyr på 7000 kr. for eventuel omprøvning af grundpatentet
6. **Klagegebyr** 4000,00

Ovennævnte priser skal ikke tillægges moms

Brugsmodeller

kr.

1. **Ansøgningsgebyr** 2000,00
 2. **Gebyr for senere indlevering af dansk oversættelse af international ansøgning** 1100,00
 3. **Genoptagelsesgebyr** 400,00
 4. **Fornylsesgebyrer**
 - For 1. periode 2000,00
 - For 2. periode 3000,00
- Fornylsesgebyrer, der betales efter udløbet af den pågældende registreringsperiode, forhøjes med 20%.
5. **Gebyr for prøvning før eller efter registrering** 4000,00
 6. **Gebyr for behandling af anmodning om udslættelse** 2000,00
 7. **Gebyr for bekendtgørelse af ændret registrering og publicering af ændret formulering** 1100,00
 8. **Klagegebyr** 5000,00

Ovennævnte priser skal ikke tillægges moms

Chips (halvledertopografier)

kr.

1. **Ansøgningsgebyr** 1500,00
2. **Gebyr for behandling af anmodning af overførelse af ansøgning om registrering** 1000,00
3. **Klagegebyr** 4000,00

Ovennævnte priser skal ikke tillægges moms

Mønstre (design)

1. Ansøgningsgebyr kr. 1300,00

Tillægsgebyrer:

- a. Ved samregistrering for hvert mønster ud over det første 800,00
b. For bekendtgørelse af hver afbildning ud over den første 400,00

2. Genoptagelsesgebyr 200,00

3. Fornyelsesgebyr 2200,00

Tillægsgebyr ved fornyelse:

Ved samregistrering for hvert mønster ud over det første 1100,00

Fornyelsesgebyrer inkl. tillægsgebyr, der betales efter udløbet af den pågældende registreringsperiode, forhøjes med 20%.

4. Klagegebyr 4000,00

Ovennævnte priser skal ikke tillægges moms

Vare- og fællesmærker

1. Ansøgningsgebyr kr. 2350,00

- a. Grundgebyr 2350,00
b. Tillægsgebyr for hver klasse ud over 3 600,00
Der er i alt 42 klasser

2. Gebyr for videreførelse af Madrid-Protokol-registrering som dansk vare- eller fællesmærke-ansøgning 1500,00

3. Fornyelsesgebyr
a. Grundgebyr 2800,00
b. Tillægsgebyr for hver klasse ud over 3 600,00

Fornyelsesgebyrer inkl. tillægsgebyr, der betales efter udløbet af den pågældende registreringsperiode, forhøjes med 20%.

4. Gebyr for anmodning om deling af en ansøgning eller en registrering for hver udsøgt ansøgning eller registrering 2000,00

5. Gebyr for fremsættelse af indsigelse 2500,00

6. Gebyr for administrativ ophævelse 2500,00

7. Klagegebyr 4000,00

8. Gebyr for underretning til indehaver af varemærkerettighed
Årligt gebyr 1400,00

Ovennævnte priser skal ikke tillægges moms

Skorstensmærker og kontorflag

1. Ansøgningsgebyr kr. 2000,00

Ovennævnte pris skal ikke tillægges moms

Kommunevåbener og -segl

1. Ansøgningsgebyr kr. 2000,00

Ovennævnte pris skal ikke tillægges moms

Publikationer

1. Årsabonnement kr.

- a. Dansk Patenttidende 1000,00
b. Patentskrifter
– på papir 8000,00
– på CD-ROM (ESPACE-DK) 5000,00
c. Dansk Patentregister 400,00
d. Sammendrag af almindeligt tilgængelige danske patentansøgninger
– Alle sektioner 8000,00
– sektion A 1600,00
– sektion B 1600,00
– sektion C07 + C12 1600,00
– sektion C, resten 900,00
– sektion D 500,00
– sektion E 900,00
– sektion F 900,00
– sektion G 900,00
– sektion H 900,00
e. Oversættelser af EP-skrifter 8000,00
f. Dansk Brugsmodeltidende 600,00
g. Brugsmodelskrifter 8000,00
h. Dansk Varemærketidende 1000,00
i. Dansk Varemærkeregister 200,00
j. Varemærke-særtidende med §13-afslag 100,00
k. Varemærkeindsigelsestidende 200,00
l. Nye danske varemærkeansøgninger, ugeliste 450,00
m. Dansk Mønstertidende 600,00
n. Dansk Mønsterregister 200,00
o. Patenthåndbog, ved tegning af abonnement 500,00
– løbsblade hertil, pr. side 10,00
p. Brugsmodelhåndbog, ved tegning af abonnement 500,00
– løbsblade hertil, pr. side 10,00
q. Ankenævnskendelser
– alle kendelser 4200,00
– kendelser/patent- og brugsmodelområdet 2000,00
– kendelser/vare- og fællesmærkeområdet 2000,00
– kendelser/mønster og chipsområdet 400,00

Abonnementer tillægges porto

2. Løssalg

- a. Dansk Patenttidende 40,00
b. Dansk Patentregister 400,00
c. Sammendrag af alm. tilgængelige patentansøgninger 30,00
d. Dansk Varemærketidende 40,00
e. Dansk Varemærkeregister 200,00
f. Varemærke-særtidende med §13-afslag 100,00
g. Varemærkeindsigelsestidende 200,00
h. Varemærkeindsigelsestidende, udk. 1995 300,00
i. Dansk Mønstertidende 40,00
j. Dansk Mønsterregister 200,00
k. Dansk Brugsmodeltidende 40,00
l. Sammendrag af alm. tilgængelige brugsmodelansøgninger 30,00
m. Fremlæggelses- og patentskrifter på CD-ROM (ESPACE-DK)
– 1993-1998, pr. årgang 5000,00
– 1990-1992, pr. årgang 2000,00

Ovennævnte priser skal ikke tillægges moms

Fremlæggelses-, patent- og brugsmodelskrifter samt oversættelser af EP-skrifter leveres til gældende kopipris

3. Love og bekendtgørelser
vedr. industriel ejendomsret 12,00-33,00

4. Andre publikationer
a. Varemærkeklassifikation
– alfabetisk liste 500,00
– klassedelt liste 400,00
b. Mønsterklassifikation 35,00
– ændringer og tilføjelser hertil 15,00

5. "Fra væsen til virksomhed", Danske patenter gennem 100 år (fås på dansk og engelsk), inkl. moms 195,00

Ovennævnte priser tillægges moms, hvis andet ikke er angivet

Erhvervsservice

1. Timepris*	kr. 750,00
2. Løbende overvågninger	
a. Konkurrentovervågning	
Første søgning inkl. oprettelse af søgeprofil og levering af op til 40 nyeste referencer	2000,00
Overvågningskørsel pr. gang efter tilbud	
b. Overvågning af ansøgninger	
Overvågning af dansk patent-, brugsmodel-, mønster- eller varemærkeansøgning sammensættes af:	
Pris pr. år	350,00
Pris pr. meddelelse	350,00
c. Øvrige overvågninger beregnes efter timepris	
Hertil skal lægges evt. online-udgifter	
3. Navneundersøgelser*	
a. International undersøgelse af patentrettigheder i 1-2 navne inkl. op til 40 referencer	2000,00
Yderligere referencer, pr. reference	16,00
Yderligere navne, pr. navn	700,00
b. Undersøgelse af patent- og brugsmodelrettigheder med gyldighed for Danmark i 1-2 navne	1500,00
Yderligere navne, pr. navn	350,00
c. Øvrige navneundersøgelser beregnes efter timepris	
Hertil skal lægges evt. online-udgifter	
4. Patentfamilieundersøgelser og statusundersøgelser*	
a. Patentfamilieundersøgelse	800,00
b. Patentfamilieundersøgelse, inkl. status	1600,00
c. Tillæg for statusoplysninger, der knytter sig til tidligere udførte patentfamilieundersøgelser	1600,00
d. Statusundersøgelse af udenlandske rettigheder	
Første nummer	700,00
Pr. følgende nummer	350,00
e. Statusundersøgelse af danske rettigheder, pr. nummer	350,00
f. Øvrige undersøgelser beregnes efter timepris	
Hertil skal lægges evt. online-udgifter	
5. Kollisionsundersøgelser af varemærker, inkl. 3 klasser*	
Yderligere klasser, pr. 10 klasser	2100,00
500,00	
6. Skanning af varemærker*	
a. Første klasse	500,00
b. Yderligere klasser, pr. klasse	200,00
c. Skanning af alle 42 klasser	3000,00
7. LOGO-skanning* , inkl. op til 25 referencer	
Yderligere referencer, pr. 25 referencer	1800,00
500,00	
8. Varemærkedatabase*	
a. Første klasse	3000,00
b. Yderligere klasser - op til 4, pr. klasse	1500,00
9. Skanning af varemærker ansøgt eller registreret i udlandet*	
a. Første klasse for 1-2 lande	1000,00
b. Følgende lande, pr. land	500,00
c. Følgende klasser, pr. klasse	200,00
10. Pris for levering pr. telefax	
	75,00

* Hastelevering kan aftales mod pristillæg.

Ovennævnte priser tillægges moms

Kopiservice

1. Fotokopier af patent- og brugsmodelpublikationer	kr.
a. Ekspedition	30,00
b. Kopipris, pr. side	3,25
Dog minimum 30 kr. pr. publikation (svarende til 9 sider)	
2. Fotokopier, taget på læsesalen	
ved kontant betaling, pr. side, inkl. moms	3,00
3. Udenlandske patentpublikationer, der ikke findes i egne samlinger	
I ved hjemtagning fra udlandet:	
a. Pris for hjemtagning	100,00
b. Pris pr. publikation	100,00
Hjemtagning af sagsakter fra USA og patentpublikationer og sagsakter fra Sydafrika: Pris efter aftale.	
II ved levering af tilsvarende publikation fra egne samlinger:	
a. Identifikation	100,00
b. Kopipris (3,25 kr. pr. side)	
4. Engelsksprogede sammendrag, der ikke findes i egne samlinger , pr. sammendrag	
	50,00
5. Tidsskriftsartikler o.l., der ikke findes i egne samlinger	
a. Pris for hjemtagning	100,00
b. Pris pr. artikel	100,00
6. Aktindsigt i europæiske patenter og patentansøgninger	
a. Ekspedition (inkl. EPO-gebyr)	315,00
b. Kopier	
- ved tilsendelse, pr. side	3,25
- ved afhentning, pr. side	2,50
- ved afhentning og kontant betaling, pr. side inkl. moms	3,00
7. Databaseudskrift vedr. en varemærkerettighed	
	50,00
Ovennævnte priser tillægges moms, hvis andet ikke er angivet	
8. Bekræftet kopi af en patent-, brugsmodel-, mønster- eller varemærkeansøgning	
Hertil skal lægges kopiprisen	300,00
9. Bekræftet udskrift af patent-, certifikat-, brugsmodel-, topografi-, mønster- eller varemærkesagsregistret	
	300,00
10. Bekræftet udskrift af registret over kommunevåbener og -segl eller registret over skorstensmærker og kontorflag	
	200,00
11. Udskrift af patent-, certifikat-, brugsmodel-, topografi-, mønster- eller varemærkesagsregistret, registret over kommunevåbener og -segl eller registret over skorstensmærker og kontorflag	
	50,00
Ovennævnte priser skal ikke tillægges moms	
12. Priser for levering	
a. Levering pr. telefax	75,00
b. Ekspreslevering pr. telefax	275,00
c. Ekspreslevering pr. post	200,00
Hertil lægges porto	
Ovennævnte priser tillægges moms	

Kurser og foredrag

1. Kurser	kr.
Priser på åbne og virksomhedsinterne kurser fås ved direkte henvendelse til KursusCentret	
2. Foredrag*	
Første time	2000,00
Følgende timer, pr. time	1500,00

* Særpriser afhængig af deltagerantal og forberedelsestid

Ovennævnte priser skal ikke tillægges moms