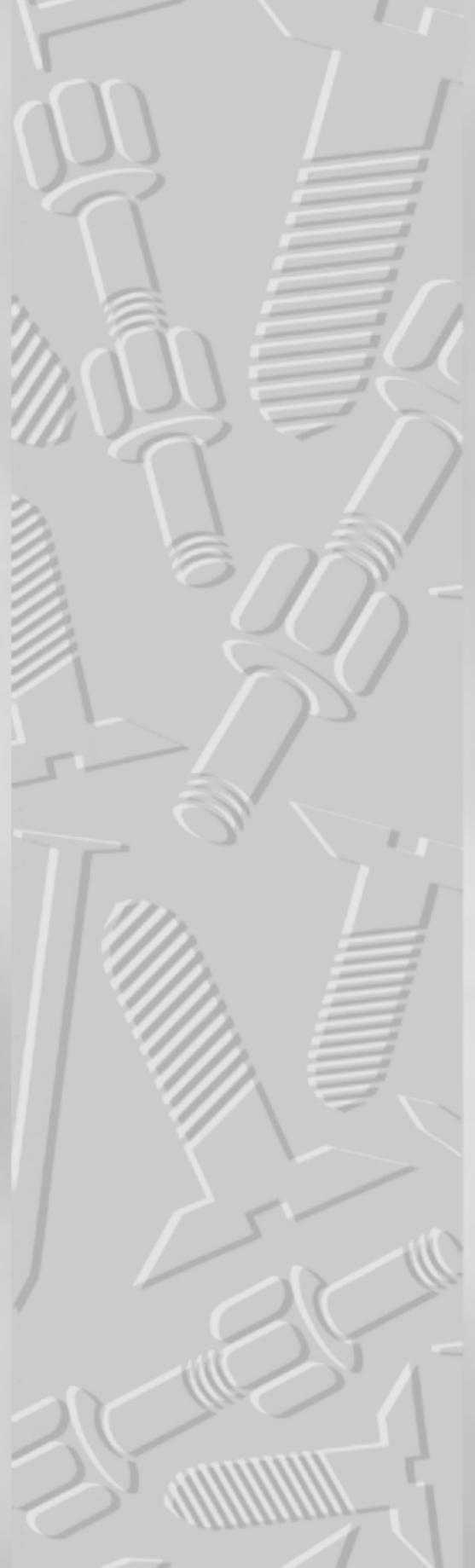


# Dansk Brugsmodel Tidende



## Anvendte publikationskoder

W	sammendrag af almindeligt tilgængelig brugsmødelansøgning
U1	almindeligt tilgængelig brugsmødelansøgning uden prøvning
U3	registreret brugsmødel uden prøvning
U4	registreret brugsmødel med prøvning
Y3	registreret brugsmødel uden prøvning - efter U1
Y4	registreret brugsmødel med prøvning - efter U1 eller U3
Y5	ændret registreret brugsmødel uden prøvning - efter U3
Y6	ændret registreret brugsmødel med prøvning - efter U3 eller U4
Z5	ændret registreret brugsmødel uden prøvning - efter U1 eller Y3
Z6	ændret registreret brugsmødel med prøvning - efter U1 eller Y3 eller U1 og Y4

## INDHOLD

Klasseregister .....	115
Brugsmødelregistreringer i publiceringsnummerorden (bilag) .....	116
Ændrede brugsmødelregistreringer med prøvning i publiceringsnummerorden (bilag) .....	131
Prisliste pr. 1. januar 1999 .....	133

Abonnementsprisen for årgangen er 600,- kr. Abonnement tegnes i Patentdirektoratet, Helgeshøj Allé 81, 2630 Tåstrup, tlf. 43 50 85 40 eller 43 50 85 35, Gironr. 4 02 05 53, hvor enkelte numre sælges for en pris af 40 kr.

Ansvarlig for redaktion: Niels Ravn  
Trykt hos Patentdirektoratet

ISSN 0907-4597

# Klasseregister

Liste over almindeligt tilgængelige brugsmodelansøgninger og brugsmodelregistreringer ordnet efter klasser

Forsiderne til ansøgningerne og brugsmodelskrifterne indeholdende bibliografiske oplysninger, sammendrag og tegning m.m. kan ses i de efterfølgende bilag, hvor de står i publiceringsnummerorden.

(51) Klasse	Publ.type	(10) Publ.nr.	(51) Primær klasse
A 41 B 11/00	U3	DK 1998 00458	A 41 B 11/00
A 41 B 13/10	U3	DK 1997 00411	A 41 B 13/10
A 44 B 18/00	U3	DK 1998 00458	A 41 B 11/00
A 44 C 3/00	U3	DK 1998 00477	A 44 C 3/00
A 47 C 7/00	U3	DK 1999 00004	A 47 C 7/00
A 47 C 7/02	U3	DK 1999 00004	A 47 C 7/00
A 47 C 7/40	U3	DK 1999 00004	A 47 C 7/00
A 47 H 1/104	Y6	DK 1992 00018	A 47 H 1/104
A 47 J 43/26	U3	DK 1998 00464	A 47 J 43/26
A 61 N 5/06	U4	DK 1998 00173	A 61 N 5/06
A 63 K 3/04	U3	DK 1998 00408	A 63 K 3/04
B 62 J 27/00	U3	DK 1997 00441	B 62 M 9/00
B 62 M 1/04	U3	DK 1999 00031	B 62 M 1/04
B 62 M 9/00	U3	DK 1997 00441	B 62 M 9/00
B 63 H 9/08	U3	DK 1999 00022	B 63 H 9/10
B 63 H 9/10	U3	DK 1999 00022	B 63 H 9/10
C 02 F 1/48	U3	DK 1998 00354	C 02 F 1/48
E 02 B 9/08	U3	DK 1998 00481	E 02 B 9/08
E 04 F 10/08	U3	DK 1998 00413	E 06 B 9/28
E 04 H 15/62	U3	DK 1998 00364	E 04 H 15/62
E 06 B 9/01	U3	DK 1998 00413	E 06 B 9/28
E 06 B 9/28	U3	DK 1998 00413	E 06 B 9/28
F 03 B 13/14	U3	DK 1998 00481	E 02 B 9/08
F 16 B 2/04	U3	DK 1999 00004	A 47 C 7/00

BRUGSMODELREGISTRERINGER

I

PUBLICERINGSNUMMERORDEN



## (12) BRUGSMODELSKRIFT

Patentdirektoratet

TAASTRUP

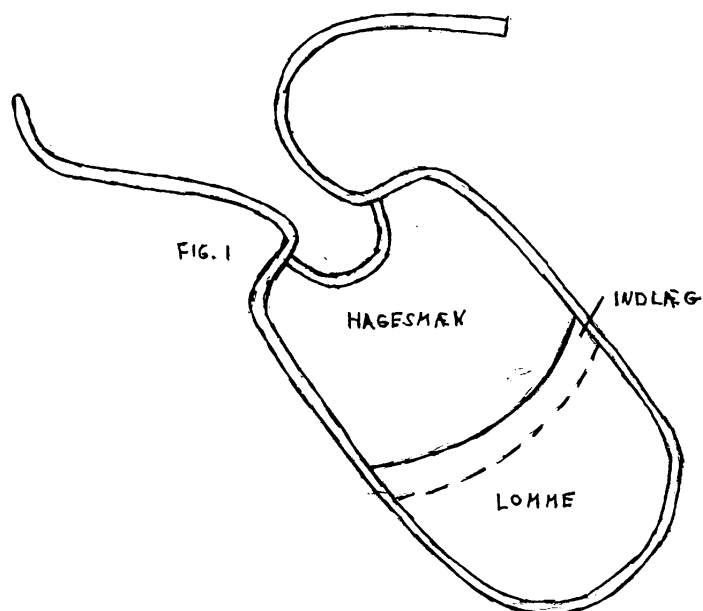
(21) **Ansøgningsnr.:** BA 1997 00411 (51) **Int.Cl.<sup>6</sup>:** A 41 B 13/10  
(22) **Indleveringsdag:** 1997-11-03  
(24) **Løbedag.:** 1997-11-03  
(41) **Alm. tilg. dato:** 1999-02-03  
(45) **Registreringsdato:** 1999-03-26  
(45) **Publiceringsdato:** 1999-03-26

(73) **Brugsmodeleindehaver:**  
Hardy Uborg Jacobsen, Kongelundsvej 614, 2791 Dragør, Danmark

(72) **Frembringer:**  
Hardy Uborg Jacobsen, Kongelundsvej 614, 2791 Dragør, Danmark

(54) **Benævnelse:**  
Hagesmæk med åben spildlomme

(57) **Sammendrag:**  
Denne frembringelse angår en hagesmæk med åbenstående spildlomme.  
Det nye ved frembringelsen udgøres af at lommen holdes åben af et elastisk / spændstigt indlæg, der kan deformeres og indtage sin oprindelige form.





## (12) BRUGSMODELSKRIFT

Patentdirektoratet  
TAASTRUP

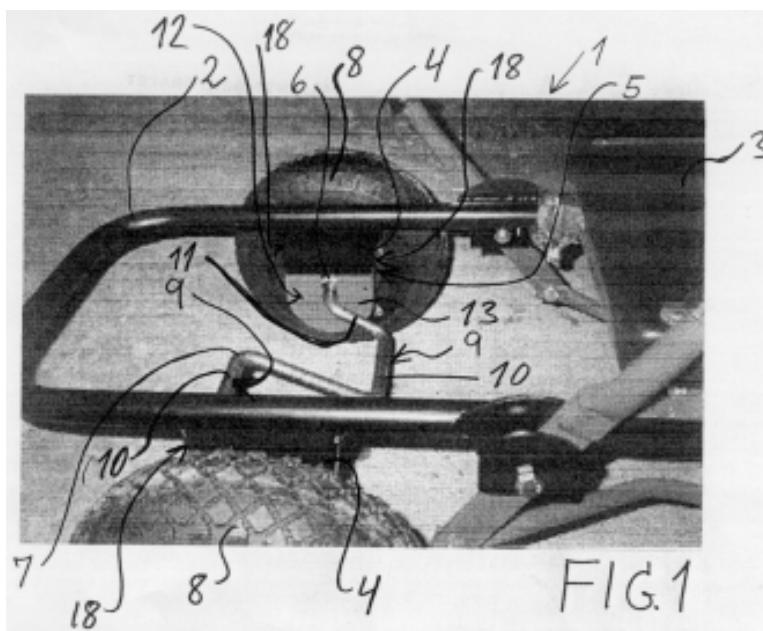
- (21) **Ansøgningsnr.:** BA 1997 00441 (51) **Int.Cl.<sup>6</sup>:** B 62 M 9/00; B 62 J 27/00  
 (22) **Indleveringsdag:** 1997-11-24  
 (24) **Løbedag.:** 1997-11-24  
 (41) **Alm. tilg. dato:** 1999-02-24  
 (45) **Registreringsdato:** 1999-03-26  
 (45) **Publiceringsdato:** 1999-03-26
- (73) **Brugsmodeleindehaver:**  
Fri-Lets production ApS, Markedsvej 9, 9600 Års, Danmark
- (72) **Frembringer:**  
Frits Jeppesen, Højvang 4, 9600 Års, Danmark
- (74) **Fuldmægtig:**  
Patrade A/S, Store Torv 1, 8000 Århus C, Danmark

- (54) **Benævnelse:**  
Køretøj, fortrinsvis en legevogn, samt beskyttelsesorgan hertil

- (57) **Sammendrag:**

**KØRETØJ, FORTRINSVIS EN LEGEVOGN, SAMT BESKYTTELSESORGAN HERTIL.**

Der beskrives en beskyttelsesplade (12), der monteret mellem et fodtråd (10) på en drivaksel (7) og et hjul (2) eller montagekonsol (4) på et køretøj (1). Beskyttelsespladen hindrer brugeren i at få sin fod i klemme, hvis foden glider på fodtråddet (10).





## (12) BRUGSMODELSKRIFT

Patentdirektoratet  
TAASTRUP

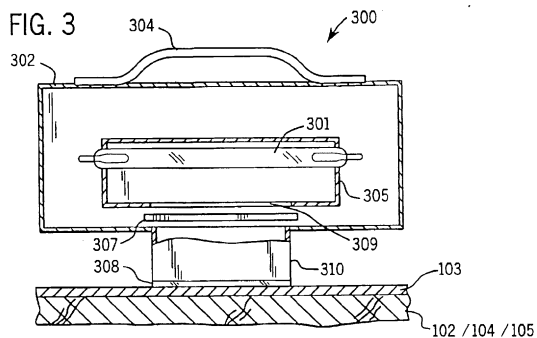
Reg. brugsmode med prøvning

- (21) **Ansøgningsnr.:** BA 1998 00173 (51) **Int.Cl.<sup>6</sup>:** A 61 N 5/06  
 (22) **Indleveringsdag:** 1998-05-12  
 (24) **Løbedag.:** 1996-03-20  
 (41) **Alm. tilg. dato:** 1998-06-18  
 (45) **Registreringsdato:** 1999-03-26  
 (45) **Publiceringsdato:** 1999-03-26
- (30) **Prioritetsoplysninger:**  
 1995-03-29 US 412519
- (67) **Reg er en forgrening fra europæisk pat. nr.:**  
 96301922.9
- (73) **Brugsmodeindehaver:**  
 ESC Medical Systems Ltd., 31905 Haifa, Israel
- (72) **Frembringer:**  
 Shimon Eckhouse, Haifa, 34987, Israel ; Hillel Bachrach, Needham, Massachusetts, 02194, USA
- (74) **Fuldmægtig:**  
 Plougmann, Vingtoft & Partners, Sankt Annæ Plads 11, 1021 København K, Danmark

(54) **Benævnelse:**  
 Apparat

(57) **Sammendrag:**

indbefatter en flerhed af hårsække, omfatter følgende tr frembringelse af i det mindste én inkohærent elektromagr energipuls, og kobling af den inkohærente elektromagneti energi til vævets overflade.





## (12) BRUGSMODELSKRIFT

Patentdirektoratet  
TAASTRUP

- (21) **Ansøgningsnr.:** BA 1998 00354 (51) **Int.Cl.<sup>6</sup>:** C 02 F 1/48  
 (22) **Indleveringsdag:** 1998-09-25  
 (24) **Løbedag.:** 1997-03-26  
 (41) **Alm. tilg. dato:** 1998-11-25  
 (45) **Registreringsdato:** 1999-03-26  
 (45) **Publiceringsdato:** 1999-03-26
- (30) **Prioritetsoplysninger:**  
1996-03-28 DK 0358/96
- (86) **International indleveringsdato:**  
1997-03-26
- (86) **International ansøgningsnummer:**  
PCT/DK97/00137
- (73) **Brugsmodeleindehaver:**  
Knud Zindel, Rørløkken 95, 2730 Herlev, Danmark;  
Bruno Winkler, Haselmausveg 6 D-21394 Westergellersen, Tyskland
- (72) **Frembringer:**  
Bruno Winkler, Haselmausveg 6 D-21394 Westergellersen, Tyskland;  
Knud Zindel, Rørløkken 95, 2730 Herlev, Danmark
- (74) **Fuldmægtig:**  
Hofman-Bang & Boutard, Lehmann & Ree A/S, Hans Bekkevolds Allé 7, 2900 Hellerup, Danmark

- (54) **Benævnelse:**  
Apparat til behandling af faste væske- eller gasformige materialer
- (57) **Sammendrag:**

Apparatet til undgåelse af kedelstensdannelse i vandledninger omfatter mindst en E-formet, U-formet eller halvcirkelformet elektromagnet. Elektromagneten er indrettet til at fastgøres til et vandrørs væg og til at forbindes med en kilde, der kan frembringe lavfrekvente jævnstrømsbølgeimpulser med en stejl bagflanke. Elektromagneten omfatter en kerne af ferrit.

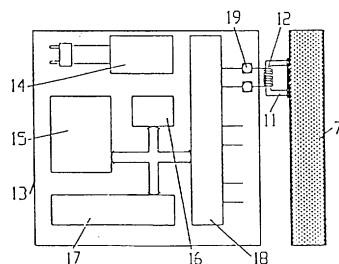


Fig. 19





## (12) BRUGSMODELSKRIFT

Patentdirektoratet

TAASTRUP

(21)	<b>Ansøgningsnr.:</b>	BA 1998 00364	(51) <b>Int.Cl.<sup>6</sup>:</b> E 04 H 15/62
(22)	<b>Indleveringsdag:</b>	1998-10-01	
(24)	<b>Løbedag.:</b>	1998-10-01	
(41)	<b>Alm. tilg. dato:</b>	1999-03-26	
(45)	<b>Registreringsdato:</b>	1999-03-26	
(45)	<b>Publiceringsdato:</b>	1999-03-26	

(73) **Brugsmodeleindehaver:**  
Palle Jespersen, Bryggervangen 1, 7120 Vejle Øst, Danmark

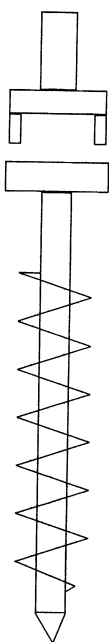
(72) **Frembringer:**  
Palle Jespersen, Bryggervangen 1, 7120 Vejle Øst, Danmark

(54) **Benævnelse:**  
Pløk med selvskærende gevind og gaffelstuds til op og isætning

(57) **Sammendrag:**

Frembringelsen angår en mere brugervenlig pløk at holde teltbarduner, gummi-stropper, tovværk mv. på. Pløkken er udført med selvskærende gevind, så den skrues op og i. Pløkkens T hoved gør det let at skrue den i med håndkraft eller ved at bruge en boremaskine påsat et gaffelhoved med to tænder, som griber ned over T hovedet.

En stor fordel for folk med svage fingerkræfter og handicappede samt at man ikke belaster ryggen unødigt ved op- og isætning.





## (12) BRUGSMODELSKRIFT

Patentdirektoratet  
TAASTRUP

(21) **Ansøgningsnr.:** BA 1998 00408 (51) **Int.Cl.<sup>6</sup>:** A 63 K 3/04  
 (22) **Indleveringsdag:** 1998-10-29  
 (24) **Løbedag.:** 1998-10-29  
 (41) **Alm. tilg. dato:** 1999-03-26  
 (45) **Registreringsdato:** 1999-03-26  
 (45) **Publiceringsdato:** 1999-03-26

(73) **Brugsmodeleindehaver:**  
Ole Holdt Mathiesen, Nr. Stenderupvej 24, 6000 Kolding, Danmark

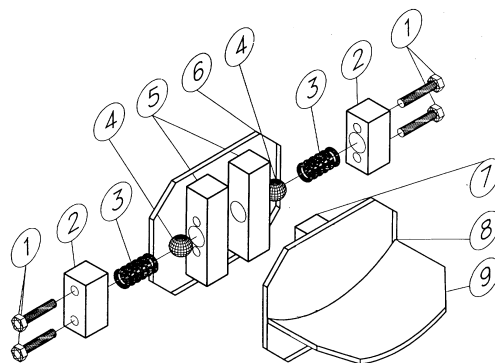
(72) **Frembringer:**  
Ole Holdt Mathiesen, Nr. Stenderupvej 24, 6000 Kolding, Danmark

(54) **Benævnelse:**  
Sikkerhedsbomholder

(57) **Sammendrag:**

Frembringelsen vedrører Sikkerhedsbomholdere til ridebanespringning. Hvor der ikke før er set eller brugt holdere der udløser ved slag i nedadgående retning. Frembringelsen der består af en forplade med skål, der kan fremstilles i flere dybter og holdeklods, samt en bagplade med knapper til montering på støtter og vinger, samt klodser med kugle - fjedersystem med variabelt tryk, der holder for og bagplade sammen.

Frembringelsen vil nedsætte faren for styrt samt skader, på såvel hest som rytter og forhindringemateriale.



**Safety - Cup**

pos	Description
1	Bolt M6 - 8.8 30 mm
2	Steel bar St. 37 - 20 x 20 x 42 mm
3	Spring - dia. 14 mm
4	Steel ball - dia. 15 mm
5	Steel bar St. 37 - 20 x 20 x 70 mm, welded to back plate
6	Back plate St 37 - 90 x 120 x 4 mm, edges cut off
7	Steel bar St. 37 - 20 x 20 x 70 mm, welded to front plate
8	Front plate St 37 - like pos 6
9	Bar holder St. 37 - 65 x 120 x 4 mm cylindrical, welded to front plate. Dept of bar holder is 21 mm.

Item 1,2,5,6,7,8,9 are galvanized.

Backplate to pole attachment is not showed.  
Different option is available according to customers specifications.

Fig. 1



## (12) BRUGSMODELSKRIFT

Patentdirektoratet

TAASTRUP

- (21) **Ansøgningsnr.:** BA 1998 00413 (51) **Int.Cl.<sup>6</sup>:** E 06 B 9/28; E 04 F 10/08; E 06 B 9/01
- (22) **Indleveringsdag:** 1998-11-04
- (24) **Løbedag.:** 1998-11-04
- (41) **Alm. tilg. dato:** 1999-03-26
- (45) **Registreringsdato:** 1999-03-26
- (45) **Publiceringsdato:** 1999-03-26
- (73) **Brugsmodeleindehaver:**  
Danamella ApS, Arn. Nielsens Blvd. 71, 2650 Hvidovre, Danmark
- (72) **Frembringer:**  
Philip Bro Ludvigsen, Marsalavej 10, 2300 København S, Danmark

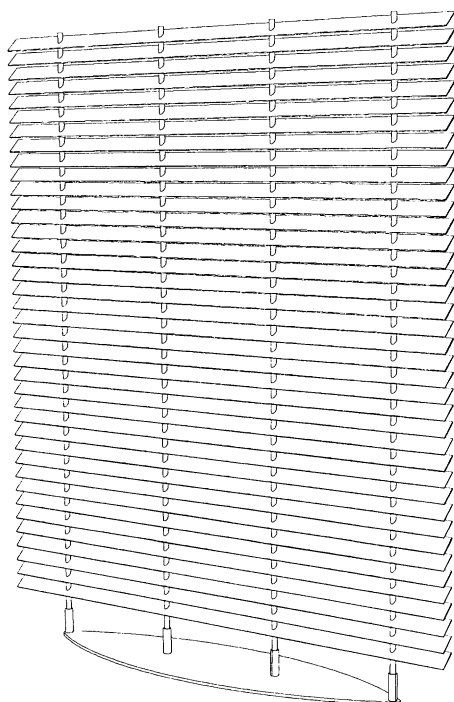
- (54) **Benævnelse:**  
Skærm monteret på fod, eller til montering i ramme

- (57) **Sammendrag:**

Skærm bestående af lameller monteret på stænger/rør som er ny ved at lamellerne er monteret på stænger/rør og fastholdt i en skråtstillet position i forhold til disse stænger/rør ved hjælp af mellem-, top- og bundstykker.

Med denne skærm monteret på fod kan rum sektionindeles samtidig med at skærmens skråtstillede lameller tillader udsyn fra den ene side og hindrer udsynet fra den modsatte side.

Monteret i ramme eller karm som solafskærmning tillades udsyn indefra, samtidig med at lys- og varmepåvirkningen fra solens stråler mindskes.





## (12) BRUGSMODELSKRIFT

Patentdirektoratet  
TAASTRUP

(21) **Ansøgningsnr.:** BA 1998 00458 (51) **Int.Cl.<sup>6</sup>:** A 41 B 11/00; A 44 B 18/00  
 (22) **Indleveringsdag:** 1998-12-07  
 (24) **Løbedag.:** 1998-12-07  
 (41) **Alm. tilg. dato:** 1999-03-26  
 (45) **Registreringsdato:** 1999-03-26  
 (45) **Publiceringsdato:** 1999-03-26

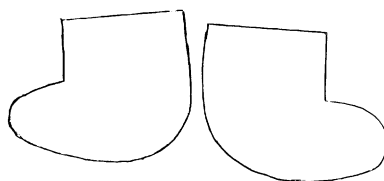
(73) **Brugsmodelindehaver:**  
 Lisa Massahi, Bogensevej 423 Næsbyhovede Broby, 5270 Odense N, Danmark;  
 Mohammad Massahi, Bogensevej 423 Næsbyhovede Broby, 5270 Odense N, Danmark

(72) **Frembringer:**  
 Lisa Massahi, Bogensevej 423 Næsbyhovede Broby, 5270 Odense N, Danmark;  
 Mohammad Massahi, Bogensevej 423 Næsbyhovede Broby, 5270 Odense N, Danmark

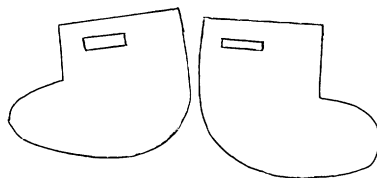
(54) **Benævnelse:**  
 S sammensætning af par såsom strømper/vanter med velcron

(57) **Sammendrag:**

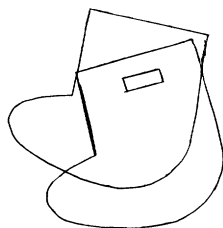
Dette vi her har beskrevet er samsætning af par.  
 S sammensætningen sker med velcro som kan have alle  
 former, størrelser og faver og kan sættes på strømper/  
 vanter hvor man ønsker det.  
 Velcroen fastgøres ved syning eller smeltning eller  
 anden form så man ved at ved at presse de enkelte dele  
 mod hinanden, så de danner par.  
 Dette bevirker at de forbliver som par i vasketøjs-  
 kurven under vask og tøring.  
 Og i sidste ende lette det arbejdet med at fastholdede  
 de enkle strømper/vanter som par efter endt produc-  
 ere.



Figur 1. Viser to almindelige strømper adskilt.



Figur 2. Viser to almindelige strømper adskilt hvor der nu er påsat velcro.



Figur 3. Viser nu de to adskilte strømper med velcroen fastklæbet til hinanden hvor de nu danner et par, en proces som kan udføres om og om igen. Velcroen kan udover de anførte steder påsættes hvor man ønsker det.



## (12) BRUGSMODELSKRIFT

Patentdirektoratet

TAASTRUP

(21) **Ansøgningsnr.:** BA 1998 00464 (51) **Int.Cl.<sup>6</sup>:** A 47 J 43/26  
(22) **Indleveringsdag:** 1998-12-07  
(24) **Løbedag.:** 1998-12-07  
(41) **Alm. tilg. dato:** 1999-03-26  
(45) **Registreringsdato:** 1999-03-26  
(45) **Publiceringsdato:** 1999-03-26

(73) **Brugsmodelindehaver:**  
Guldsmed Henrik Skjønnemand, Mellemdammen 17, 6760 Ribe, Danmark

(72) **Frembringer:**  
Henrik Skjønnemand, Mellemdammen 17, 6760 Ribe, Danmark

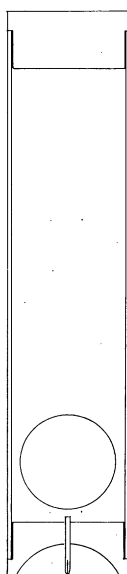
(54) **Benævnelse:**  
Nøddeknækker til hassel- og valnødder

(57) **Sammendrag:**

Nøddeknækker til hassel- og valnødder, som er ny ved at hasselnødden knækkes inden i et lukket cylindrisk rør,  $\varnothing$  30 - 40 mm, længde 150 - 200 mm., indeholdende en løstliggende tung hård kugle, og med aftagelig prop i den ene ende. Hasselnødden knækkes ved at tage proppen af røret, den tunge hårde kugle der befinder sig inden i røret tages ud. Nøden og kuglen puttes i røret i nævnte rækkefølge. Derefter sættes proppen på, og røret rystes, hvorved kuglen virke som hammer mod nødeskallen, og derved knækker nødeskallen.

Nøddeknækkeren er ny ved at være en kombination af en hasselnøddeknækker integreret i et rør(3), og en valnøddeflækker med flækklinge, hvorved valnødder kan flækkes i to halvdele, som befinder sig udvendig i den anden ende af røret (4), modsat proppen til hasselnøddeknækkeren.

FIGUR 1





## (12) BRUGSMODELSKRIFT

Patentdirektoratet  
TAASTRUP

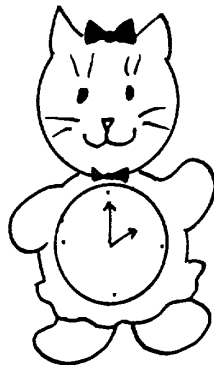
(21)	<b>Ansøgningsnr.:</b>	BA 1998 00477	(51) <b>Int.Cl.<sup>6</sup>:</b> A 44 C 3/00
(22)	<b>Indleveringsdag:</b>	1998-12-16	
(24)	<b>Løbedag:</b>	1998-12-16	
(41)	<b>Alm. tilg. dato:</b>	1999-03-26	
(45)	<b>Registreringsdato:</b>	1999-03-26	
(45)	<b>Publiceringsdato:</b>	1999-03-26	

(73) **Brugsmodeleindehaver:**  
Hanne Marie Zieler, Højgårdsparken 9 Ganløse, 3660 Stenløse, Danmark

(72) **Frembringer:**  
Hanne Marie Zieler, Højgårdsparken 9 Ganløse, 3660 Stenløse, Danmark

(54) **Benævnelse:**  
Et badge med indbygget signalur

(57) **Sammendrag:**  
*Ansøgningen drejer sig om en badge med indbygget signalur. Målgruppen er børn mellem 6-10 år, som er i en alder, hvor de ofte går til 2-3 fritidsaktiviteter ugentlig og har andre aftaler i løbet af eftermiddagen. Børn i den alder glemmer oftest tiden, når de leger. De glemmer og mister ofte / får odelagt armbåndsure og de bliver stressede af at skulle "holde øje med tiden". De bliver frustrerede af at blive afbrudt i leg. Personale i skolefritidsordning / fritidshjem bruger megen energi på at finde børn, minde dem om fritidsaktivitet, afbryde deres leg og sende dem. Dette giver konflikter. Forældre bekymrer sig om hvorvidt børnene husker klavertimen/håndboldtræning etc. og ærgrer sig over spildte penge, når det glipper. Ved et forhåndsindstillet signalur på barnets tøj er alle disse problemer løst. Uret ringer f.eks. 10 minutter før aktiviteten, barnet har tid til at afslutte sin leg, sige besked til pædagog og gå til sin klavertime.*





## (12) BRUGSMODELSKRIFT

Patentdirektoratet  
TAASTRUP

(21) **Ansøgningsnr.:** BA 1998 00481 (51) **Int.Cl.<sup>6</sup>:** E 02 B 9/08; F 03 B 13/14  
 (22) **Indleveringsdag:** 1998-12-18  
 (24) **Løbedag.:** 1998-12-18  
 (41) **Alm. tilg. dato:** 1999-03-26  
 (45) **Registreringsdato:** 1999-03-26  
 (45) **Publiceringsdato:** 1999-03-26

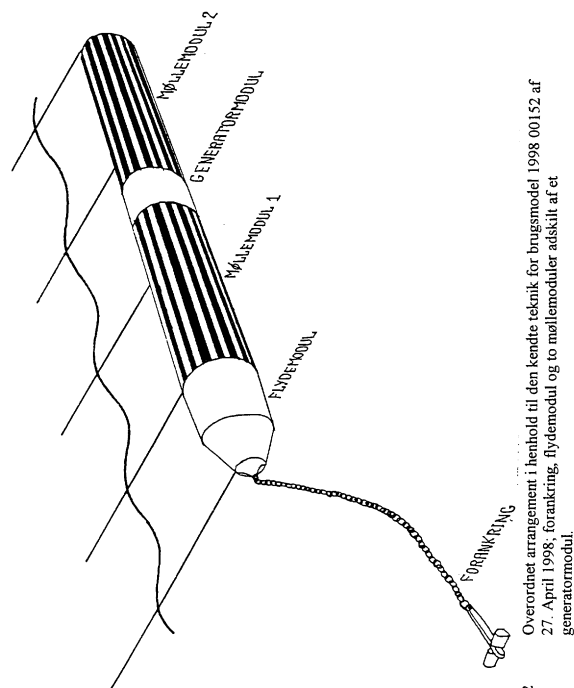
(73) **Brugsmodelindehaver:**  
LBHD, v/Laurits Bernitt Nivåhøj 56 1,2, 2990 Nivå, Danmark

(72) **Frembringer:**  
Laurits Michael Bernitt, Nivåhøj 56 1,2, 2990 Nivå, Danmark

(54) **Benævnelse:**  
En mono-bølgemølle til produktion af energi ud fra bølger i vand

(57) **Sammendrag:**

Denne frembringelse angår en konstruktion til produktion af energi ud fra bølger i vand. Konstruktionen betegnes en Mono-Bølgemølle. Mono-Bølgemøllen består af en forankring, et generatormodul samt et møllemodul. Møllemodulerne er opbygget af skovle, der er åbne ud mod søen. Skovlene opfanger vand og luft, hvorved der genereres et mekanisk moment om længdeaksen samtidig med at møllen bringes til at rotere om sin længdeakse. Det nye ved konstruktionen er at den blot består af to moduler. Herved opnås en teknisk forsimpning idet der kun forekommer et enkelt leje mellem de to moduler og idet brugen af slæberinge til elektrisk kraftoverføring fuldstændig undgås.



Figur 2  
Overordnet arrangement i henhold til den kendte teknik for brugsmodel 1998 00152 af 27. April 1998; forankring, flydemodul og to møllemoduler adskilt af et generatormodul.



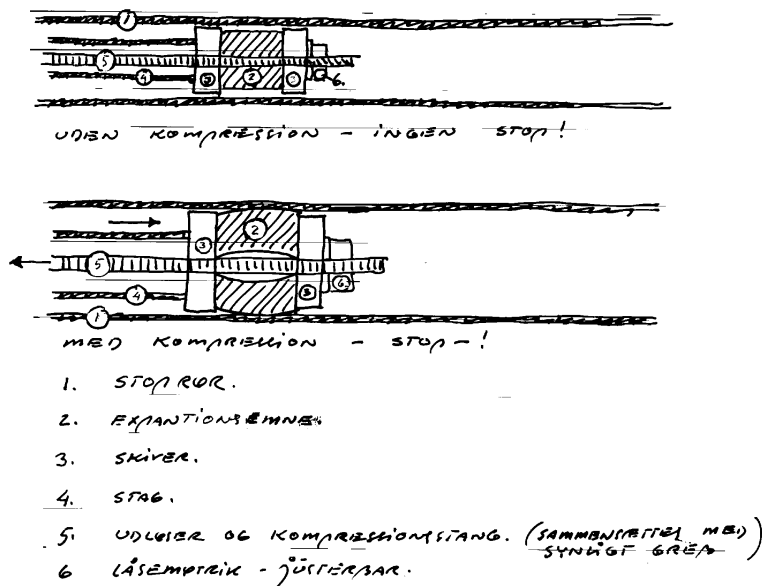
## (12) BRUGSMODELSKRIFT

Patentdirektoratet  
TAASTRUP

- (21) **Ansøgningsnr.:** BA 1999 00004 (51) **Int.Cl.<sup>6</sup>:** A 47 C 7/00; A 47 C 7/02;  
A 47 C 7/40; F 16 B 2/04
- (22) **Indleveringsdag:** 1999-01-07
- (24) **Løbedag.:** 1999-01-07
- (41) **Alm. tilg. dato:** 1999-03-26
- (45) **Registreringsdato:** 1999-03-26
- (45) **Publiceringsdato:** 1999-03-26
- (73) **Brugsmodeleindehaver:**  
Fredericia Stolefabrik v/Thomas Graversen, Treldevej 183, 7000 Fredericia, Danmark
- (72) **Frembringer:**  
Per Skovholt, Veddelev Bygade 64, 4000 Roskilde, Danmark

- (54) **Benævnelse:**  
Trinløs "stop and go" mekanisme

- (57) **Sammendrag:**  
Bevægelse-og stopmekanismen er trinløs og bygger på kompression og de-kompression af prop som henholdsvis udløser stop og henholdsvis tillader fri bevægelighed.







## (12) BRUGSMODELSKRIFT

Patentdirektoratet

TAASTRUP

(21) **Ansøgningsnr.:** BA 1999 00022 (51) **Int.Cl.<sup>6</sup>:** B 63 H 9/10; B 63 H 9/08  
 (22) **Indleveringsdag:** 1999-01-18  
 (24) **Løbedag.:** 1999-01-18  
 (41) **Alm. tilg. dato:** 1999-03-26  
 (45) **Registreringsdato:** 1999-03-26  
 (45) **Publiceringsdato:** 1999-03-26

(73) **Brugsmodeleindehaver:**  
 Steen Kjølhede , Stejlbjergvej 13, 7120 Vejle Øst, Danmark

(72) **Frembringer:**  
 Steen Kjølhede , Stejlbjergvej 13, 7120 Vejle Øst, Danmark

(54) **Benævnelse:**  
 Masteskinne til rullebom-storsejl til sejlbåde over 30 fod

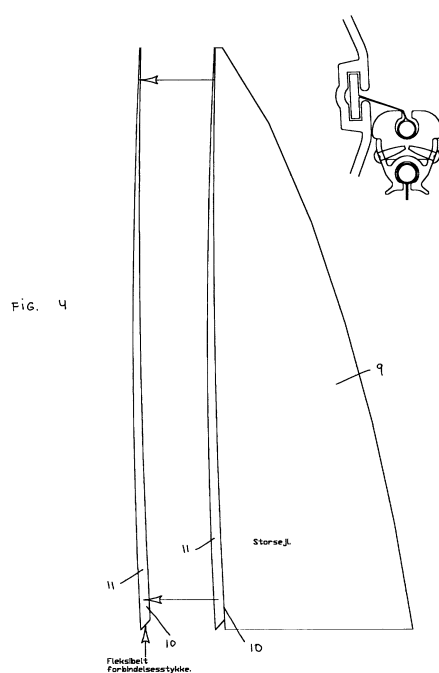
(57) **Sammendrag:**

Frembringelsen vedrører masteskinner til rullebomme, hvor det er sædvanligt, at skinnen består af en fast aluminium eller plast skinne i én bredde, der monteres i masten.

Denne type skinne kan kun fungere, hvis der monteres et nyt specielt bombeslag til rullebommen. Det kræver nye borehuller, hvilket kan betyde en svækkelse af masten.

Ifølge frembringelsen monteres den drejebare to-delte masteskinne med et fleksibelt forbindelsesstykke til masten.

Selvom storsejlets forlig er forskudt agterud, forbliver omdrejningspunktet derfor tæt på mastens agterkant, således at et specielt bombeslag er overflødig.





## (12) BRUGSMODELSKRIFT

Patentdirektoratet  
TAASTRUP

(21) **Ansøgningsnr.:** BA 1999 00031 (51) **Int.Cl.<sup>6</sup>:** B 62 M 1/04  
 (22) **Indleveringsdag:** 1999-01-25  
 (24) **Løbedag:** 1999-01-25  
 (41) **Alm. tilg. dato:** 1999-03-26  
 (45) **Registreringsdato:** 1999-03-26  
 (45) **Publiceringsdato:** 1999-03-26

(73) **Brugsmodeleindehaver:**  
Fri-Lets Production ApS, Markedsvej 9, 9600 Års, Danmark

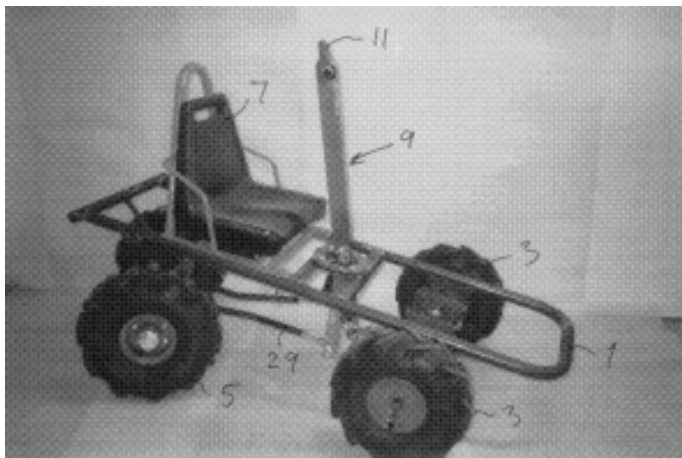
(72) **Frembringer:**  
Fritz Jeppesen, Højvang 4, 9600 Års, Danmark

(74) **Fuldmægtig:**  
PATRADE A/S, Store Torv 1, 8000 Århus C, Danmark

(54) **Benævnelse:**  
Legevogn

(57) **Sammendrag:**

En legevogn til manuel fremdrift er forsynet med en kombineret styre- og drivstang (9), der er ophængt, så stangen (9) ved en frem- og tilbagegående bevægelse via en ledforbindelse kan drive en krumtapaksel til drivhjulene (3), medens stangen (9) ved vridning i et plan på tværs af drivbevægelsen via en drejelig ring (23) i ophængen kan påvirke styrestænger (25) for de styrbare hjul (5). Derved skabes der mulighed for håndbetjening alene af vogne, en fordel for bl.a. handicappede børn.



ÆNDRERE

BRUGSMODELREGISTRERINGER



## (12) BRUGSMODELSKRIFT

Patentdirektoratet  
TAASTRUP

Ændret reg. brugsmode med prøvning

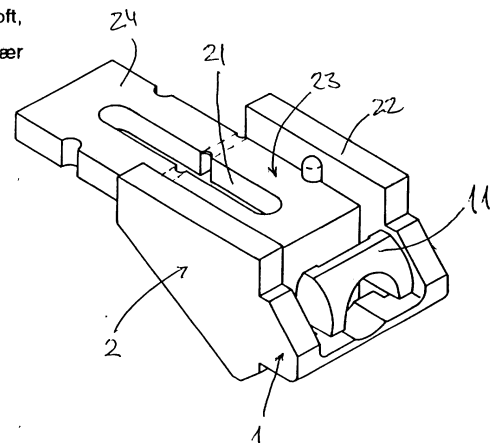
- (21) **Ansøgningsnr.:** BA 1992 00018 (51) **Int.Cl.<sup>5</sup>:** A 47 H 1/104  
 (22) **Indleveringsdag:** 1992-07-03  
 (24) **Løbedag.:** 1992-07-03  
 (41) **Alm. tilg. dato:** 1992-08-28  
 (45) **Registreringsdato:** 1992-08-28  
 (45) **Publiceringsdato:** 1999-03-26
- (73) **Brugsmodeindehaver:**  
A/S Chr. Fabers Fabriker, 5856 Ryslinge, Danmark
- (72) **Frembringer:**  
Kim Rysholt Andersen, Hestehaven 22, 5856 Ryslinge, Danmark
- (74) **Fuldmægtig:**  
Magnus Jensens Eftf. Patentbureau, Frederiksborgvej 15, 3520 Farum, Danmark

- (54) **Benævnelse:**  
Opsætningsbeslag
- (56) **Relevante publikationer:**  
GB 2245154  
DE 1205665
- (57) **Sammendrag:**

Frembringelsen angår et opsætningsbeslag til en gardinskinne af den art, som opsat har et nedad åbent, af to vandrette kantflanger begrænset spor, og et bagud åbent, af to lodrette kantflanger begrænset spor, hvilket opsætningsbeslag har en i det bagud åbne spor af de lodrette kantflanger fastholdelig del (1) og en uden for sporet ragende del (2), der er således udformet, at beslaget kan fastgøres til et loft eller til en opsætningsvinkel, idet beslaget på oversiden (22) har en bagud åben udsparring (23) til optagelse af en sådan vinkels ene ben.

Ved at udforme beslaget således, at den uden for gardinskinnesporet ragende del (2) af beslagets overside (22) flugter med gardinskinnens overside opnår man, at beslaget kan monteres direkte på loft eller på en opsætningsvinkel på en sådan måde, at hverken beslag eller vinkel er synlige når gardinskinnen betragtes forfra.

Det er hensigtsmæssigt at beslaget omfatter et med den udragende del (2) hængselforbundet afstandsstykke (24), som kan bringes til at udfylde den bagud åbne udsparring (23). Det anvendte hængsel er fortrinsvis et såkaldt filmhængsel. Når beslaget monteres direkte på loft, udfylder afstandsstykket udsparringen således, at anlægsfladen mod loftet øges. Dette er især fordelagtigt når beslaget er fremstillet af forholdsvis blødt plastmateriale.



# Prisliste

Pr. 1. januar 1999

Patenter

Supplerende beskyttelsescertifikater

Brugsmodeller

Mønstre (design)

Chips (halvledertopografier)

Vare- og fællesmærker

Skorstensmærker og kontorflag

Kommunevåbener og -segl

Publikationer

Erhvervsservice

Kopiservice

Kurser og foredrag

Prisliste vedr. internationale ansøgninger (PCT) og europæiske patentansøgninger (EPK) samt vedr. ansøgninger om international varemærkeregistrering og EU-varemærkeregistrering kan fås ved henvendelse til direktoratet

Erhvervsministeriet

Patentdirektoratet

Helgeshøj Allé 81  
2630 Taastrup  
Telefon 43 50 80 00  
Telefax 43 50 80 01  
Postgiro 8 98 99 23

E-mail: [Patentdirektoratet@dkpto.dk](mailto:Patentdirektoratet@dkpto.dk)  
web: [www.dkpto.dk](http://www.dkpto.dk)

# Patenter

kr.

1. **Ansøgningsgebyr**
  - a. Grundgebyr ..... 3000,00
  - b. Tillægsgebyr for hvert patentkrav ud over 10 ..... 300,00
2. **Gebyrer for nyhedsundersøgelse af international type (PL §9)**
  - I Når den svenske patentmyndighed er nyhedsundersøgende:
    - a. Grundgebyr ..... 5300,00
    - b. Tillægsgebyr for hvert krav ud over 10 ..... 115,00
    - c. Ekspeditionsgebyr ..... 500,00
  - II Når Den Europæiske Patentmyndighed er nyhedsundersøgende:
    - a. Grundgebyr ..... 11390,00
    - b. Ekspeditionsgebyr ..... 500,00
3. **Gebyr for senere indlevering af dansk oversættelse af international ansøgning** ..... 1100,00
4. **Genoptagelsesgebyr** ..... 700,00
5. **Patentmeddelelsesgebyr**
  - a. Grundgebyr ..... 2850,00
  - b. Tillægsgebyr for hver side ud over 35 sider ..... 80,00
  - c. Tillægsgebyr for hvert patentkrav, for hvilket der ikke er betalt ansøgningsgebyr ..... 300,00
6. **Gebyr for publicering af oversættelser af europæiske patentskrifter**
  - a. Grundgebyr ..... 2550,00
  - b. Tillægsgebyr for hver side ud over 35 sider ..... 80,00
7. **Gebyr for publicering af ændrede danske patentskrifter**
  - a. Grundgebyr ..... 2850,00
  - b. Tillægsgebyr for hver side ud over 35 sider ..... 80,00
8. **Gebyr for publicering af ændrede oversættelser af europæiske patentskrifter**
  - a. Grundgebyr ..... 2550,00
  - b. Tillægsgebyr for hver side ud over 35 sider ..... 80,00
9. **Genoprettelsesgebyr** ..... 3000,00
10. **Årsgebyrer**
  1. gebyrår ..... 500,00
  2. gebyrår ..... 500,00
  3. gebyrår ..... 500,00
  4. gebyrår ..... 1000,00
  5. gebyrår ..... 1150,00
  6. gebyrår ..... 1300,00
  7. gebyrår ..... 1500,00
  8. gebyrår ..... 1700,00
  9. gebyrår ..... 1900,00
  10. gebyrår ..... 2150,00
  11. gebyrår ..... 2400,00
  12. gebyrår ..... 2650,00
  13. gebyrår ..... 2900,00
  14. gebyrår ..... 3150,00
  15. gebyrår ..... 3400,00
  16. gebyrår ..... 3650,00
  17. gebyrår ..... 3900,00
  18. gebyrår ..... 4200,00
  19. gebyrår ..... 4500,00
  20. gebyrår ..... 4800,00

Årsgebyrer, der betales senere end forfaldsdag, forhøjes med 20%.  
Gebyret skal være betalt inden 6 måneder efter forfaldsdagen.

11. **Gebyr for fremsættelse af indsigelse** ..... 2000,00
12. **Gebyr for administrativ omprøvning** ..... 7000,00
13. **Klagegebyr** ..... 8000,00

Ovennævnte priser skal ikke tillægges moms

# Supplerende beskyttelsescertifikater

kr.

1. **Ansøgningsgebyr** ..... 3000,00
  2. **Genoptagelsesgebyr** ..... 600,00
  3. **Genoprettelsesgebyr** ..... 3000,00
  4. **Årsgebyr pr. påbegyndt gebyrår** ..... 4800,00
- Årsgebyrer, der betales senere end forfaldsdag, forhøjes med 20%.  
Gebyret skal være betalt inden 6 måneder efter forfaldsdagen.
5. **Gebyr for administrativ omprøvning** ..... 1500,00
- Der skal betales et gebyr på 7000 kr. for eventuel omprøvning af grundpatentet
6. **Klagegebyr** ..... 4000,00

Ovennævnte priser skal ikke tillægges moms

# Brugsmodeller

kr.

1. **Ansøgningsgebyr** ..... 2000,00
  2. **Gebyr for senere indlevering af dansk oversættelse af international ansøgning** ..... 1100,00
  3. **Genoptagelsesgebyr** ..... 400,00
  4. **Fornylsesgebyrer**
    - For 1. periode ..... 2000,00
    - For 2. periode ..... 3000,00
- Fornylsesgebyrer, der betales efter udløbet af den pågældende registreringsperiode, forhøjes med 20%.
5. **Gebyr for prøvning før eller efter registrering** ..... 4000,00
  6. **Gebyr for behandling af anmodning om udslættelse** ..... 2000,00
  7. **Gebyr for bekendtgørelse af ændret registrering og publicering af ændret formulering** ..... 1100,00
  8. **Klagegebyr** ..... 5000,00

Ovennævnte priser skal ikke tillægges moms

# Chips (halvledertopografier)

kr.

1. **Ansøgningsgebyr** ..... 1500,00
2. **Gebyr for behandling af anmodning af overførelse af ansøgning om registrering** ..... 1000,00
3. **Klagegebyr** ..... 4000,00

Ovennævnte priser skal ikke tillægges moms

## Mønstre (design)

1. Ansøgningsgebyr ..... kr. 1300,00

### Tillægsgebyrer:

- a. Ved samregistrering for hvert mønster ud over det første ..... 800,00  
b. For bekendtgørelse af hver afbildning ud over den første ..... 400,00

2. Genoptagelsesgebyr ..... 200,00

3. Fornyelsesgebyr ..... 2200,00

### Tillægsgebyr ved fornyelse:

Ved samregistrering for hvert mønster ud over det første ..... 1100,00

Fornyelsesgebyrer inkl. tillægsgebyr, der betales efter udløbet af den pågældende registreringsperiode, forhøjes med 20%.

4. Klagegebyr ..... 4000,00

Ovennævnte priser skal ikke tillægges moms

## Vare- og fællesmærker

1. Ansøgningsgebyr ..... kr. 2350,00

- a. Grundgebyr ..... 2350,00  
b. Tillægsgebyr for hver klasse ud over 3 ..... 600,00  
Der er i alt 42 klasser

2. Gebyr for videreførelse af Madrid-Protokol-registrering som dansk vare- eller fællesmærke-ansøgning ..... 1500,00

3. Fornyelsesgebyr  
a. Grundgebyr ..... 2800,00  
b. Tillægsgebyr for hver klasse ud over 3 ..... 600,00

Fornyelsesgebyrer inkl. tillægsgebyr, der betales efter udløbet af den pågældende registreringsperiode, forhøjes med 20%.

4. Gebyr for anmodning om deling af en ansøgning eller en registrering for hver udsøgt ansøgning eller registrering ..... 2000,00

5. Gebyr for fremsættelse af indsigelse ..... 2500,00

6. Gebyr for administrativ ophævelse ..... 2500,00

7. Klagegebyr ..... 4000,00

8. Gebyr for underretning til indehaver af varemærkerettighed  
Årligt gebyr ..... 1400,00

Ovennævnte priser skal ikke tillægges moms

## Skorstensmærker og kontorflag

1. Ansøgningsgebyr ..... kr. 2000,00

Ovennævnte pris skal ikke tillægges moms

## Kommunevåbener og -segl

1. Ansøgningsgebyr ..... kr. 2000,00

Ovennævnte pris skal ikke tillægges moms

## Publikationer

1. Årsabonnement ..... kr.

- a. Dansk Patenttidende ..... 1000,00  
b. Patentskrifter  
– på papir ..... 8000,00  
– på CD-ROM (ESPACE-DK) ..... 5000,00  
c. Dansk Patentregister ..... 400,00  
d. Sammendrag af almindeligt tilgængelige danske patentansøgninger  
– Alle sektioner ..... 8000,00  
– sektion A ..... 1600,00  
– sektion B ..... 1600,00  
– sektion C07 + C12 ..... 1600,00  
– sektion C, resten ..... 900,00  
– sektion D ..... 500,00  
– sektion E ..... 900,00  
– sektion F ..... 900,00  
– sektion G ..... 900,00  
– sektion H ..... 900,00  
e. Oversættelser af EP-skrifter ..... 8000,00  
f. Dansk Brugsmodeltidende ..... 600,00  
g. Brugsmodelskrifter ..... 8000,00  
h. Dansk Varemærketidende ..... 1000,00  
i. Dansk Varemærkeregister ..... 200,00  
j. Varemærke-særtidende med §13-afslag ..... 100,00  
k. Varemærkeindsigelsestidende ..... 200,00  
l. Nye danske varemærkeansøgninger, ugeliste ..... 450,00  
m. Dansk Mønstertidende ..... 600,00  
n. Dansk Mønsterregister ..... 200,00  
o. Patenthåndbog, ved tegning af abonnement ..... 500,00  
– løbsblade hertil, pr. side ..... 10,00  
p. Brugsmodelhåndbog, ved tegning af abonnement ..... 500,00  
– løbsblade hertil, pr. side ..... 10,00  
q. Ankenævnskendelser  
– alle kendelser ..... 4200,00  
– kendelser/patent- og brugsmodelområdet ..... 2000,00  
– kendelser/vare- og fællesmærkeområdet ..... 2000,00  
– kendelser/mønster og chipsområdet ..... 400,00

Abonnementer tillægges porto

### 2. Løssalg

- a. Dansk Patenttidende ..... 40,00  
b. Dansk Patentregister ..... 400,00  
c. Sammendrag af alm. tilgængelige patentansøgninger ..... 30,00  
d. Dansk Varemærketidende ..... 40,00  
e. Dansk Varemærkeregister ..... 200,00  
f. Varemærke-særtidende med §13-afslag ..... 100,00  
g. Varemærkeindsigelsestidende ..... 200,00  
h. Varemærkeindsigelsestidende, udk. 1995 ..... 300,00  
i. Dansk Mønstertidende ..... 40,00  
j. Dansk Mønsterregister ..... 200,00  
k. Dansk Brugsmodeltidende ..... 40,00  
l. Sammendrag af alm. tilgængelige brugsmodelansøgninger ..... 30,00  
m. Fremlæggelses- og patentskrifter på CD-ROM (ESPACE-DK)  
– 1993-1998, pr. årgang ..... 5000,00  
– 1990-1992, pr. årgang ..... 2000,00

Ovennævnte priser skal ikke tillægges moms

Fremlæggelses-, patent- og brugsmodelskrifter samt oversættelser af EP-skrifter leveres til gældende kopipris

3. Love og bekendtgørelser  
vedr. industriel ejendomsret ..... 12,00-33,00

4. Andre publikationer  
a. Varemærkeklassifikation  
– alfabetisk liste ..... 500,00  
– klassedelt liste ..... 400,00  
b. Mønsterklassifikation ..... 35,00  
– ændringer og tilføjelser hertil ..... 15,00

5. "Fra væsen til virksomhed", Danske patenter gennem 100 år (fås på dansk og engelsk), inkl. moms ..... 195,00

Ovennævnte priser tillægges moms, hvis andet ikke er angivet

# Erhvervsservice

1. Timepris*	kr. 750,00
<b>2. Løbende overvågninger</b>	
a. Konkurrentovervågning	
Første søgning inkl. oprettelse af søgeprofil og levering af op til 40 nyeste referencer	2000,00
Overvågningskørsel pr. gang efter tilbud	
b. Overvågning af ansøgninger	
Overvågning af dansk patent-, brugsmodel-, mønster- eller varemærkeansøgning sammensættes af:	
Pris pr. år	350,00
Pris pr. meddelelse	350,00
c. Øvrige overvågninger beregnes efter timepris	
Hertil skal lægges evt. online-udgifter	
<b>3. Navneundersøgelser*</b>	
a. International undersøgelse af patentrettigheder i 1-2 navne inkl. op til 40 referencer	2000,00
Yderligere referencer, pr. reference	16,00
Yderligere navne, pr. navn	700,00
b. Undersøgelse af patent- og brugsmodelrettigheder med gyldighed for Danmark i 1-2 navne	1500,00
Yderligere navne, pr. navn	350,00
c. Øvrige navneundersøgelser beregnes efter timepris	
Hertil skal lægges evt. online-udgifter	
<b>4. Patentfamilieundersøgelser og statusundersøgelser*</b>	
a. Patentfamilieundersøgelse	800,00
b. Patentfamilieundersøgelse, inkl. status	1600,00
c. Tillæg for statusoplysninger, der knytter sig til tidligere udførte patentfamilieundersøgelser	1600,00
d. Statusundersøgelse af udenlandske rettigheder	
Første nummer	700,00
Pr. følgende nummer	350,00
e. Statusundersøgelse af danske rettigheder, pr. nummer	350,00
f. Øvrige undersøgelser beregnes efter timepris	
Hertil skal lægges evt. online-udgifter	
<b>5. Kollisionsundersøgelser af varemærker, inkl. 3 klasser*</b>	
Yderligere klasser, pr. 10 klasser	500,00
<b>6. Skanning af varemærker*</b>	
a. Første klasse	500,00
b. Yderligere klasser, pr. klasse	200,00
c. Skanning af alle 42 klasser	3000,00
<b>7. LOGO-skanning*</b> , inkl. op til 25 referencer	
Yderligere referencer, pr. 25 referencer	500,00
<b>8. Varemærkedatabase*</b>	
a. Første klasse	3000,00
b. Yderligere klasser - op til 4, pr. klasse	1500,00
<b>9. Skanning af varemærker ansøgt eller registreret i udlandet*</b>	
a. Første klasse for 1-2 lande	1000,00
b. Følgende lande, pr. land	500,00
c. Følgende klasser, pr. klasse	200,00
<b>10. Pris for levering pr. telefax</b>	
	75,00

\* Hastelevering kan aftales mod pristillæg.

Ovennævnte priser tillægges moms

# Kopiservice

1. Fotokopier af patent- og brugsmodelpublikationer	kr.
a. Ekspedition	30,00
b. Kopipris, pr. side	3,25
Dog minimum 30 kr. pr. publikation (svarende til 9 sider)	
<b>2. Fotokopier, taget på læsesalen</b>	
ved kontant betaling, pr. side, inkl. moms	3,00
<b>3. Udenlandske patentpublikationer, der ikke findes i egne samlinger</b>	
I ved hjemtagning fra udlandet:	
a. Pris for hjemtagning	100,00
b. Pris pr. publikation	100,00
Hjemtagning af sagsakter fra USA og patentpublikationer og sagsakter fra Sydafrika: Pris efter aftale.	
II ved levering af tilsvarende publikation fra egne samlinger:	
a. Identifikation	100,00
b. Kopipris (3,25 kr. pr. side)	
<b>4. Engelsksprogede sammendrag, der ikke findes i egne samlinger</b> , pr. sammendrag	
	50,00
<b>5. Tidsskriftsartikler o.l., der ikke findes i egne samlinger</b>	
a. Pris for hjemtagning	100,00
b. Pris pr. artikel	100,00
<b>6. Aktindsigt i europæiske patenter og patentansøgninger</b>	
a. Ekspedition (inkl. EPO-gebyr)	315,00
b. Kopier	
- ved tilsendelse, pr. side	3,25
- ved afhentning, pr. side	2,50
- ved afhentning og kontant betaling, pr. side inkl. moms	3,00
<b>7. Databaseudskrift vedr. en varemærkerettighed</b>	
	50,00
Ovennævnte priser tillægges moms, hvis andet ikke er angivet	
<b>8. Bekræftet kopi af en patent-, brugsmodel-, mønster- eller varemærkeansøgning</b>	
Hertil skal lægges kopiprisen	300,00
<b>9. Bekræftet udskrift af patent-, certifikat-, brugsmodel-, topografi-, mønster- eller varemærkesagsregistret</b>	
	300,00
<b>10. Bekræftet udskrift af registret over kommunevåbener og -segl eller registret over skorstensmærker og kontorflag</b>	
	200,00
<b>11. Udskrift af patent-, certifikat-, brugsmodel-, topografi-, mønster- eller varemærkesagsregistret, registret over kommunevåbener og -segl eller registret over skorstensmærker og kontorflag</b>	
	50,00
Ovennævnte priser skal ikke tillægges moms	
<b>12. Priser for levering</b>	
a. Levering pr. telefax	75,00
b. Ekspreslevering pr. telefax	275,00
c. Ekspreslevering pr. post	200,00
Hertil lægges porto	
Ovennævnte priser tillægges moms	

# Kurser og foredrag

1. Kurser	kr.
Priser på åbne og virksomhedsinterne kurser fås ved direkte henvendelse til KursusCentret	
<b>2. Foredrag*</b>	
Første time	2000,00
Følgende timer, pr. time	1500,00
* Særpriser afhængig af deltagerantal og forberedelsestid	
Ovennævnte priser skal ikke tillægges moms	