

Dansk Brugsmodel Tidende



Anvendte publikationskoder

W	sammendrag af almindeligt tilgængelig brugsmødelansøgning
U1	almindeligt tilgængelig brugsmødelansøgning uden prøvning
U3	registreret brugsmødel uden prøvning
U4	registreret brugsmødel med prøvning
Y3	registreret brugsmødel uden prøvning - efter U1
Y4	registreret brugsmødel med prøvning - efter U1 eller U3
Y5	ændret registreret brugsmødel uden prøvning - efter U3
Y6	ændret registreret brugsmødel med prøvning - efter U3 eller U4
Z5	ændret registreret brugsmødel uden prøvning - efter U1 eller Y3
Z6	ændret registreret brugsmødel med prøvning - efter U1 eller Y3 eller U1 og Y4

INDHOLD

Klasseregister	115
Brugsmødelregistreringer i publiceringsnummerorden(bilag)	116
Omtryk af brugsmødelregistreringer(bilag)	139
Registrerede brugsmødel, hvori der er anmodet om prøvning eller udslettelse, i publiceringsnummerorden	141
Fornyelse af registrerede brugsmødel, i publiceringsnummerorden	142
Registrerede brugsmødel, der er udslettede, i publiceringsnummerorden	143
Prisliste pr. 1. januar 1999	144

Abonnementsprisen for årgangen er 600,- kr. Abonnement tegnes i Patentdirektoratet, Helgeshøj Allé 81, 2630 Tåstrup, tlf. 43 50 85 40 eller 43 50 85 35, Gironr. 4 02 05 53, hvor enkelte numre sælges for en pris af 40 kr.

Ansvarlig for redaktion: Niels Ravn
Trykt hos Patentdirektoratet

ISSN 0907-4597

Klasseregister

Liste over almindeligt tilgængelige brugsmodelansøgninger og brugsmodelregistreringer ordnet efter klasser

Forsiderne til ansøgningerne og brugsmodelskrifterne indeholdende bibliografiske oplysninger, sammendrag og tegning m.m. kan ses i de efterfølgende bilag, hvor de står i publiceringsnummerorden.

(51) Klasse	Publ.type	(10) Publ.nr.	(51) Primær klasse
A 01 G 9/02	U4	DK 1997 00435	A 01 G 9/02
A 01 G 13/02	U4	DK 1997 00435	A 01 G 9/02
A 01 G 13/10	U4	DK 1997 00435	A 01 G 9/02
A 45 C 11/00	U3	DK 1998 00292	A 45 C 11/00
A 47 G 1/06	U4	DK 1998 00211	A 47 G 1/06
A 47 G 33/12	U3	DK 1998 00353	A 47 G 33/12
A 61 H 39/04	U3	DK 1998 00471	A 61 H 39/04
A 63 B 57/00	U3	DK 1998 00439	A 63 B 57/00
A 63 B 67/02	U3	DK 1998 00439	A 63 B 57/00
B 01 D 46/04	U3	DK 1997 00423	B 01 D 46/04
B 05 B 1/00	U3	DK 1997 00423	B 01 D 46/04
B 28 D 7/00	U3	DK 1998 00461	E 04 G 23/02
B 41 L 47/16	U3	DK 1997 00397	B 41 L 47/16
B 42 D 15/02	U3	DK 1998 00440	B 42 D 15/02
B 42 D 15/08	U3	DK 1998 00440	B 42 D 15/02
B 65 F 3/02	U3	DK 1999 00010	B 65 F 3/26
B 65 F 3/26	U3	DK 1999 00010	B 65 F 3/26
B 67 B 7/04	U3	DK 1997 00425	B 67 B 7/04
D 04 B 1/00	U3	DK 1998 00451	D 04 B 1/00
E 01 F 9/047	U3	DK 1997 00426	E 01 F 9/047
E 04 F 11/00	U3	DK 1998 00492	E 04 G 27/00
E 04 G 15/02	U3	DK 1998 00454	E 04 G 15/02
E 04 G 21/18	U3	DK 1998 00438	E 04 G 21/18
E 04 G 23/02	U3	DK 1998 00461	E 04 G 23/02
E 04 G 27/00	U3	DK 1998 00492	E 04 G 27/00
E 06 C 5/38	U3	DK 1998 00478	E 06 C 7/42
E 06 C 7/42	U3	DK 1998 00478	E 06 C 7/42
G 01 F 1/10	U3	DK 1996 00359	G 09 F 15/00
G 01 R 29/08	U3	DK 1997 00402	G 01 R 29/08
G 07 F 9/10	U3	DK 1998 00470	G 07 F 9/10
G 08 B 21/00	U3	DK 1997 00402	G 01 R 29/08
G 09 F 15/00	U3	DK 1996 00359	G 09 F 15/00
G 09 F 23/00	U3	DK 1996 00359	G 09 F 15/00
H 01 H 9/02	U3	DK 1998 00466	H 01 H 9/22
H 01 H 9/22	U3	DK 1998 00466	H 01 H 9/22

BRUGSMODELREGISTRERINGER

I

PUBLICERINGSNUMMERORDEN



(12) BRUGSMODELSKRIFT

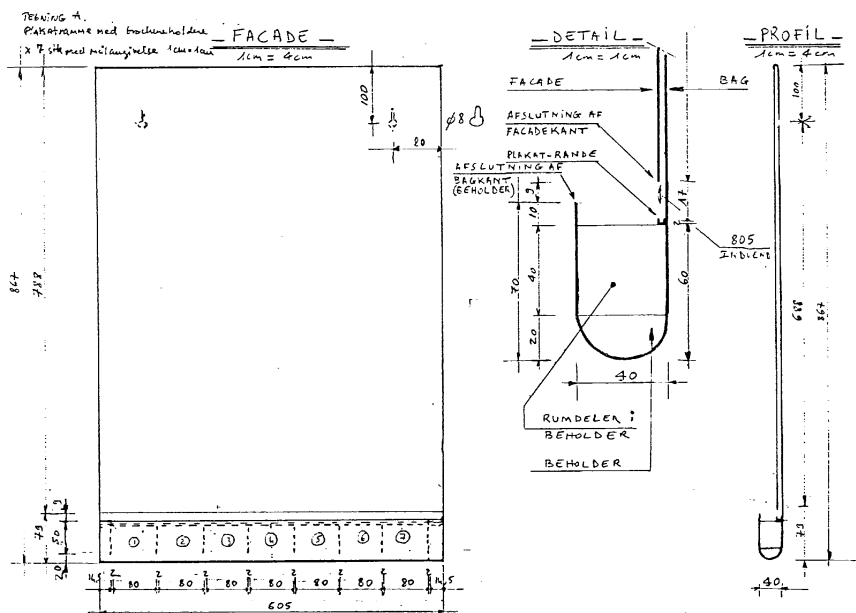
Patentdirektoratet
TAASTRUP

- (21) **Ansøgningsnr.:** BA 1996 00359 (51) **Int.Cl.⁶:** G 09 F 15/00; G 01 F 1/10;
G 09 F 23/00
- (22) **Indleveringsdag:** 1996-10-21
- (24) **Løbedag.:** 1996-10-21
- (41) **Alm. tilg. dato:** 1998-01-21
- (45) **Registreringsdato:** 1999-03-12
- (45) **Publiceringsdato:** 1999-03-12
- (73) **Brugsmodeleindehaver:**
Lise Hougaard Jeppesen, Hyllingebjergvej 11, 3360 Liseleje, Danmark
- (72) **Frembringer:**
Lise Hougaard Jeppesen, Hyllingebjergvej 11, 3360 Liseleje, Danmark

- (54) **Benævnelse:**
Dekorationssystem bestående af plakattrammer, brochureholdere og sparebøsser

- (57) **Sammendrag:**

PRODUKTET ER DESIGNET SOM ET SAMMENHÆNGENDE REKLAME, DEKORATIONS OG UDSTILLINGSSYSTEM BESTÅENDE AF FLERE MODELTYPER. SOM ENKELTVIS ELLER SAMMENHÆNGENDE KLARER FLERE FUNKTIONER OG UDVIKLES IFØLGE KONCEPT OG TEGNINGSBESKRIVELSER.





(12) BRUGSMODELSKRIFT

Patentdirektoratet
TAASTRUP

- (21) **Ansøgningsnr.:** BA 1997 00397 (51) **Int.Cl.⁶:** B 41 L 47/16
 (22) **Indleveringsdag:** 1997-10-24
 (24) **Løbedag:** 1997-10-24
 (41) **Alm. tilg. dato:** 1999-01-24
 (45) **Registreringsdato:** 1999-03-12
 (45) **Publiceringsdato:** 1999-03-12
- (73) **Brugsmodeleindehaver:**
 BCM Transtech, Industrivej 3, 5672 Broby, Danmark
- (72) **Frembringer:**
 Torben Christiansen c/o BCM Transtech, Industrivej 3, 5672 Broby, Danmark
- (74) **Fuldmægtig:**
 Larsen & Birkeholm A/S Skandinavisk Patentbureau, Banegårdspladsen 1, 1570 København V, Danmark

- (54) **Benævnelse:**
 Midler til håndtering af klicheer til trykning af kartonnageemner

(57) **Sammendrag:**

Brugsmodellen angår håndtering af klicheer til kartonnagefremstilling fra lager og til valse. Sådanne klicheer er store, da de passer til valser, der kan være flere meter i diameter og mere end dobbelt så lange, og klicheerne er også relativt tunge på grund af massen af stanse/prægeværktøjer på klicheén. Klicheén har en standardiseret kliche-skinne (12) svarende til en kant på valsen, idet kanten benyttes ved anbringelse af klicheén på valsen.

Brugsmodellen har et klicheophæng (2) med ophængningsspør (6) med et tværsnit, der er komplementært til kliche-skinnes (12) tværsnit, således at klicheén (10) kan forskydes langs ophængningssporet; men ikke "hoppe ud" af det. Klicheophænget er opspændt, så det kan transporteres hen til valsen og forskydes i højden, hvorved klicheén kan overføres direkte fra ophængningssporet og til kanten på valsen.

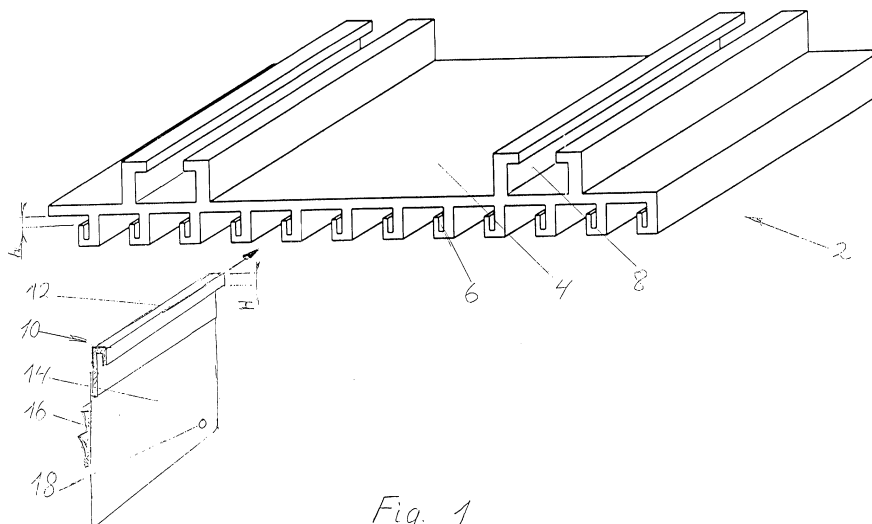


Fig. 1



(12) BRUGSMODELSKRIFT

Patentdirektoratet

TAASTRUP

(21) **Ansøgningsnr.:** BA 1997 00402 (51) **Int.Cl.⁶:** G 01 R 29/08; G 08 B 21/00
 (22) **Indleveringsdag:** 1997-10-29
 (24) **Løbedag:** 1997-10-29
 (41) **Alm. tilg. dato:** 1999-01-29
 (45) **Registreringsdato:** 1999-03-12
 (45) **Publiceringsdato:** 1999-03-12

(73) **Brugsmodeleindehaver:**
 Mogens Birkelund Mogensen, Kielgastvej 44,1. sal, 7800 Skive, Danmark

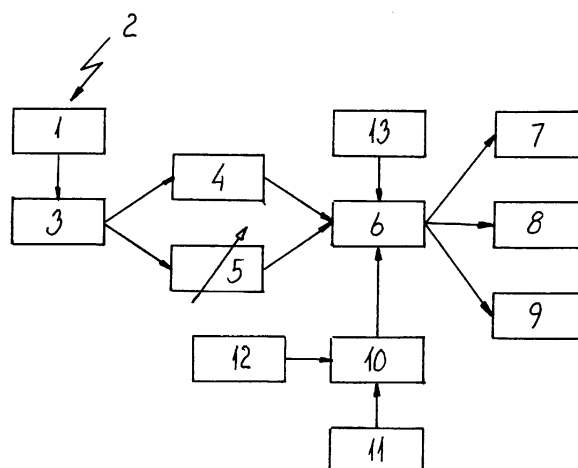
(72) **Frembringer:**
 Mogens Birkelund Mogensen, Kielgastvej 44,1. sal, 7800 Skive, Danmark

(74) **Fuldmægtig:**
 Patrade A/S, Store Torv 1, 8000 Århus C, Danmark

(54) **Benævnelse:**
 Apparat til advarsel om trådløs datatransmission

(57) **Sammendrag:**

Opfindelsen vedrører et apparat til at advare om tilstedeværelse af trådløs dataaktivitet fra apparater, der anvender trådløs datatransmission, og i områder, hvor sådan trådløs dataaktivitet kan være skadelig for andre elektroniske instrumenter. Det kan f.eks. være visse områder på et hospital, i lufthavne, i flyvemaskiner eller i nærheden af betalingsautomater. Apparater, der anvender trådløs datatransmission, kan f.eks. være mobiltelefoner, bærbare computere og CD-afspillere. Apparatet ifølge opfindelsen er i stand til ikke kun at registrere og advare om tilstedeværelse af trådløs dataaktivitet fra apparater, der er aktive, men også om apparater, der er passive, det vil sige apparater, der befinder i en stand-by situation.





(12) BRUGSMODELSKRIFT

Patentdirektoratet
TAASTRUP

(21) **Ansøgningsnr.:** BA 1997 00423 (51) **Int.Cl.⁶:** B 01 D 46/04; B 05 B 1/00
 (22) **Indleveringsdag:** 1997-11-10
 (24) **Løbedag:** 1997-11-10
 (41) **Alm. tilg. dato:** 1999-02-10
 (45) **Registreringsdato:** 1999-03-12
 (45) **Publiceringsdato:** 1999-03-12

(73) **Brugsmodeleindehaver:**
Simatek A/S, Stationsvej 3, 4490 Jerslev Sjælland, Danmark

(72) **Frembringer:**
Arne Grønnebæk Jensen, Bakkendrupvej 38, 4480 Store Fuglede, Danmark;
Keld Christensen, Hybenvej 19, 4291 Ruds-Vedby, Danmark

(74) **Fuldmægtig:**
Hofman-Bang & Boutard, Lehmann & Ree A/S, Hans Bekkevolds Allé 7, 2900 Hellerup, Danmark

(54) **Benævnelse:**
Multifunktion cip-dyse

(57) **Sammendrag:**

Denne frembringelse angår en multifunktion cip-dyse til brug ved rengøring af f.eks. posefiltre. Det nye ved frembringelsen er, at dysen er selvrensende; den lukker helt tæt; den ligger plant med pladen, hvori den er monteret, når den er lukket; den kan spule nedad og variabelt bringes til at spule alle vinkler; den kan spule pladen, hvori den er monteret, i flere radier, som kan styres variabelt; og den kan i et udførelseseksempel styres ved hjælp af væsketrykket.

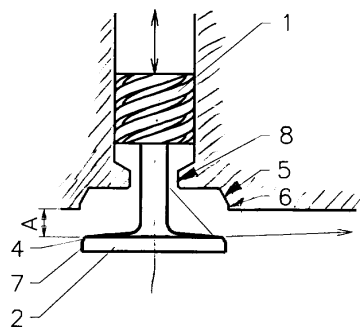


Fig. 1.



(12) BRUGSMODELSKRIFT

Patentdirektoratet
TAASTRUP

(21) **Ansøgningsnr.:** BA 1997 00425 (51) **Int.Cl.⁶:** B 67 B 7/04
 (22) **Indleveringsdag:** 1997-11-11
 (24) **Løbedag:** 1997-11-11
 (41) **Alm. tilg. dato:** 1999-02-11
 (45) **Registreringsdato:** 1999-03-12
 (45) **Publiceringsdato:** 1999-03-12

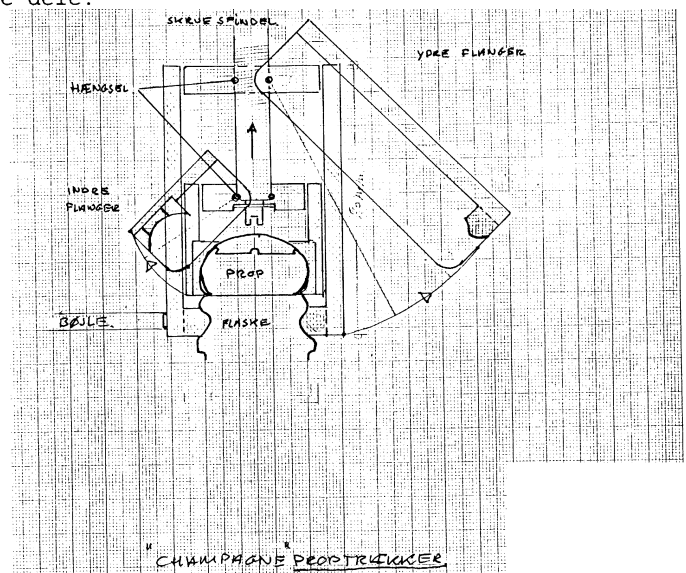
(73) **Brugsmodelindehaver:**
Ole Preisler, Worsaaesvej 14, 5.tv., 1972 Frederiksberg C, Danmark

(72) **Frembringer:**
Ole Preisler, Worsaaesvej 14, 5.tv., 1972 Frederiksberg C, Danmark

(74) **Fuldmægtig:**
Plougmann, Vingtoft & Partners, Sankt Annæ Plads 11, 1021 København K, Danmark

(54) **Benævnelse:**
Proptrækker

(57) **Sammendrag:**
Proptrækker til anvendelse til flasker, hvori kork- el. plastikpropper er isat under større tryk, f.eks. mousserende drikke såsom champagne. Proptrækkeren trækker proppen op støttet indvendigt omkring proppen og udvendigt omkring selve flasken, hvor den holdes sammen med hånden eller dertil indrettet sikringsbøjle eller "børnesikring". Proptrækkeren har desuden en "fortrydelsesmulighed" eller "stand by", idet det er muligt at stoppe proppen eller skubbe proppen ned i flasken til en ønsket position, før den trækkes op. Man kan således undgå at den f.eks. springer ukontrolleret op, "time" hvornår den skal udløses og/eller undgå at vinen bruser ud. Konstruktion giver mulighed for formgivning, således at den kan tilpasses design for allerede eksisterende vinproptrækkere. Modellen konstrueres i en hængslet version og kan desuden fremstilles med færre mekaniske dele.





(12) BRUGSMODELSKRIFT

Patentdirektoratet
TAASTRUP

(21) **Ansøgningsnr.:** BA 1997 00426 (51) **Int.Cl.⁶:** E 01 F 9/047
 (22) **Indleveringsdag:** 1997-11-13
 (24) **Løbedag:** 1997-11-13
 (41) **Alm. tilg. dato:** 1999-02-13
 (45) **Registreringsdato:** 1999-03-12
 (45) **Publiceringsdato:** 1999-03-12

(73) **Brugsmodeleindehaver:**
AS Phønix Contractors, Vester Alle 1, 6600 Vejen, Danmark

(72) **Frembringer:**
Bent Nielsen, Marsvej 53, 8723 Løsning, Danmark; Helge Brørup Petersen, Drachmannsvej 10, 6600 Vejen, Danmark

(74) **Fuldmægtig:**
Chas. Hude A/S, H.C. Andersens Boulevard 33, 1553 København V, Danmark

(54) **Benævnelse:**
Vejbump

(57) **Sammendrag:**

Et vejbump (1') består af et antal præfabrikerede pladeelementer (2'a, 2'b; 2''a, 2''b), som er anbragt på tværs af en vej på i det mindste en del af vejens bredde, og i pladeelementerne findes eventuelt fastgørelsesorganer til fastgørelse af pladeelementerne til vejoverfladen eller hinanden. Pladeelementerne (2'a, 2'b; 2''a, 2''b) er af beton. Set i vejbanens længderetning L består vejbanen af af højst to efter hinanden følgende rækker af pladeelementer på tværs af vejen. Den enkelte række består af to pladeelementer (2'a, 2'b; 2''a, 2''b). Alle pladeelementerne ligger tæt op til hinanden, og den øvre overflade af det enkelte pladeelement er enkeltkrum, medens undersiden (21) af pladeelementet er plan. I tilslutning til det enkelte pladeelement ved enten dets tilkørselsside eller dets frakørselsside eller begge sider findes en kileagtig rampe (5'; 5'') af asfalt. Profilet p af rampens (5'; 5'') og det tilgrænsende pladeelements øvre overflade, i vejens længderetning, er en del af en i hovedsagen sinusformet kurve. Herved opnås at vejbumpet bliver lettere at montere/demontere på en vej end kendt, og samtidigt bliver det lettere at afpasse den g-påvirkning, som en bil, der skal køre over vejbumpet, skal modtage.

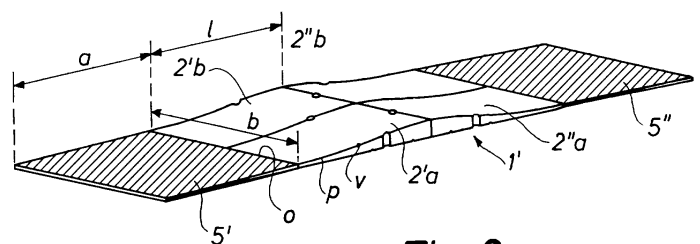


Fig. 2



(12) BRUGSMODELSKRIFT

Patentdirektoratet
TAASTRUP

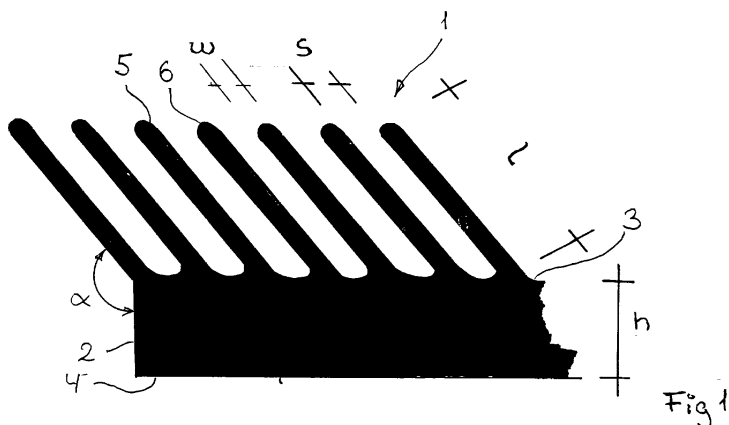
Reg. brugsmode med prøvning

- (21) **Ansøgningsnr.:** BA 1997 00435 (51) **Int.Cl.⁶:** A 01 G 9/02; A 01 G 13/02;
A 01 G 13/10
- (22) **Indleveringsdag:** 1997-11-19
- (24) **Løbedag.:** 1997-11-19
- (41) **Alm. tilg. dato:** 1999-02-19
- (45) **Registreringsdato:** 1999-03-12
- (45) **Publiceringsdato:** 1999-03-12
- (73) **Brugsmodeindehaver:**
Jane Weeke Larsen, Engvej 122, 2300 København S, Danmark
- (72) **Frembringer:**
Jane Weeke Larsen, Engvej 122, 2300 København S, Danmark
- (74) **Fuldmægtig:**
Chas. Hude A/S, H.C. Andersens Boulevard 33, 1553 København V, Danmark

- (54) **Benævnelse:**
Potteplantebeskyttes

- (56) **Relevante publikationer:**
DK 95 00243
DK 95 00420
DE 3.823.580
GB 2.120.068
US 915.897
US 3.940.884
US 4.395.845
US 4.403.443
US 5.184.421

- (57) **Sammendrag:**
En beskyttelsesindretning til potteplanter omfatter en langstrakt, båndformet, fleksibel krop del (2) og et stort antal ud i ét dermed tildannede fleksible, langstrakte fingre (5), som med indbyrdes afstand strækker sig ud fra kropdelens (2) ene langsgående kant. Fingrene (5) strækker sig i hovedsagen vinkelret ud fra den langsgående kant og danner en stump vinkel α med kropdelens plan.





(12) BRUGSMODELSKRIFT

Patentdirektoratet
TAASTRUP

Reg. brugsmode med prøvning

(21) **Ansøgningsnr.:** BA 1998 00211 (51) **Int.Cl.⁶:** A 47 G 1/06
 (22) **Indleveringsdag:** 1998-06-03
 (24) **Løbedag:** 1998-06-03
 (41) **Alm. tilg. dato:** 1999-03-12
 (45) **Registreringsdato:** 1999-03-12
 (45) **Publiceringsdato:** 1999-03-12

(73) **Brugsmodeindehaver:**
C.C. Steffen Hansen, Frederiksborgvej 108, 4000 Roskilde, Danmark

(72) **Frembringer:**
C.C. Steffen Hansen, Frederiksborgvej 108, 4000 Roskilde, Danmark

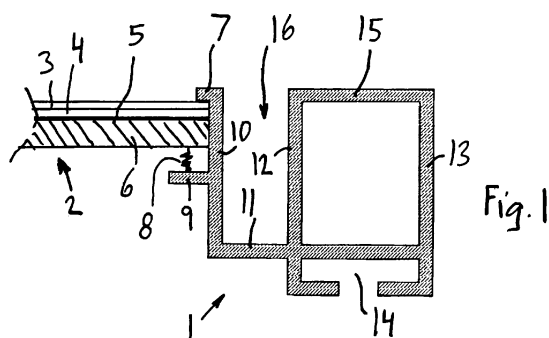
(74) **Fuldmægtig:**
Internationalt Patent-Bureau, Høje Taastrup Boulevard 23, 2630 Tåstrup, Danmark

(54) **Benævnelse:**
Ramme til indramning af billeder

(56) **Relevante publikationer:**
DE 2447041
EP 367129

(57) **Sammendrag:**

En profilliste (1) har en ydre sidevæg (13), der forbinder en kanal (14) for hjørnebeslag på listens bagside med en synlig forside (15). Profillisten har også en skærmvæg (10) med en indadragende holdeflig (7), der griber ind over et randområde af billedelementets forside, og med en underliggende støtteflig (9) for understøtning af klemlegemer (8), der presser billedelementet an mod holdefliken. Skærmvæggen (10) strækker sig ned forbi støttefliken (9) til en bundflade (11), der strækker sig ud til den ydre sidevæg. Et frirum (16) mellem listens forside og skærmvæggen har væsentlig mindre bredde end afstanden fra holdefliken til bundfladen.





(12) **BRUGSMODELSKRIFT**

Patentdirektoratet

TAASTRUP

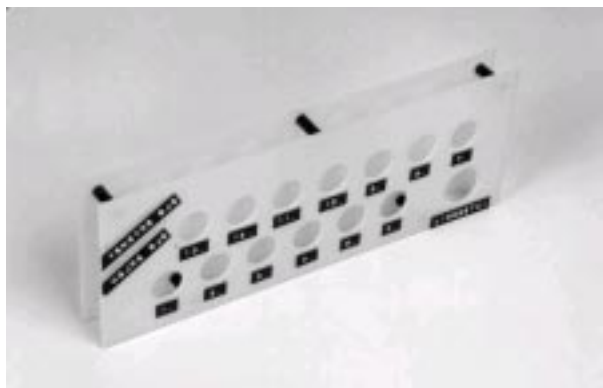
(21) **Ansøgningsnr.:** BA 1998 00292 (51) **Int.Cl.⁶:** A 45 C 11/00
(22) **Indleveringsdag:** 1998-11-25
(24) **Løbedag:** 1998-11-25
(41) **Alm. tilg. dato:** 1999-03-12
(45) **Registreringsdato:** 1999-03-12
(45) **Publiceringsdato:** 1999-03-12

(73) **Brugsmodeleindehaver:**
Flemming Nielsen, Dommerparken 19 2tv, 8620 Kjellerup, Danmark

(72) **Frembringer:**
Flemming Nielsen, Dommerparken 19 2tv, 8620 Kjellerup, Danmark

(54) **Benævnelse:**
Linse vædske holder

(57) **Sammendrag:**
Linsevædske holder til kontaktlinse brugene folk med henblik på rettidig kontaktlinse skift endvidere kan bruger få overblik af sit linsevædske forbrug. Med henblik af køb af samme.





(12) BRUGSMODELSKRIFT

Patentdirektoratet
TAASTRUP

(21) **Ansøgningsnr.:** BA 1998 00353 (51) **Int.Cl.⁶:** A 47 G 33/12
 (22) **Indleveringsdag:** 1998-09-25
 (24) **Løbedag:** 1998-09-25
 (41) **Alm. tilg. dato:** 1999-03-12
 (45) **Registreringsdato:** 1999-03-12
 (45) **Publiceringsdato:** 1999-03-12

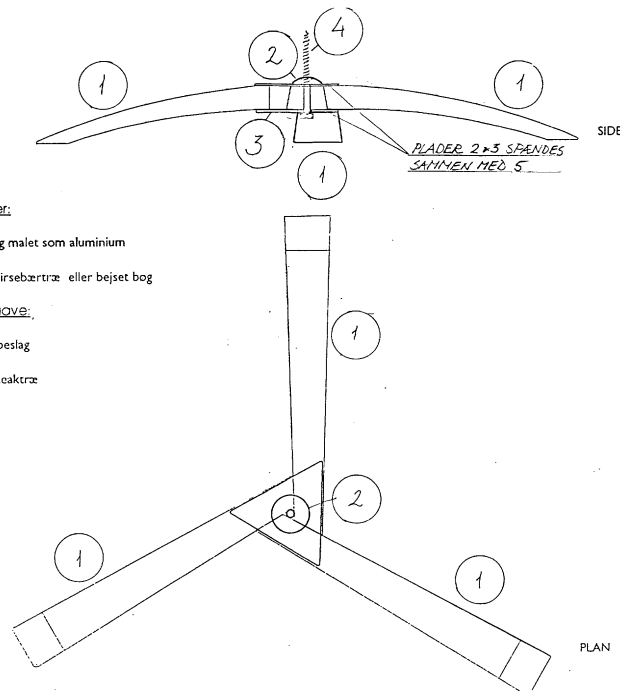
(73) **Brugsmodeleindehaver:**
Jes Lützhøft, Fuglesangsvej 55, 3460 Birkerød, Danmark

(72) **Frembringer:**
Jes Lützhøft, Fuglesangsvej 55, 3460 Birkerød, Danmark

(54) **Benævnelse:**
Juletræs fod

(57) **Sammendrag:**

Frembringelsen vedrører juletræsfødder, hvor det er almindeligt, at træet fastgøres i et cylindrisk hul, og at juletræsfooden har flere end tre understøtningspunkter. Frembringelsen har tre understøtningspunkter, derved kan den ikke vippe; træet fastgøres med en skrue, derved er fastgørelsen uafhængig af stammediameteren, og træet fastspændes mod en konveks anordning, hvorved det er muligt at justere træets vinkel med lodlinien så denne bliver nul.

Materialer:

Jernbeslag malet som aluminium

Træfod kirsebærtræ eller bejset bog

Dvr. udgave:

messing beslag

træfod i reakttræ



(12) BRUGSMODELSKRIFT

Patentdirektoratet

TAASTRUP

(21) **Ansøgningsnr.:** BA 1998 00438 (51) **Int.Cl.⁶:** E 04 G 21/18
 (22) **Indleveringsdag:** 1998-11-23
 (24) **Løbedag:** 1998-11-23
 (41) **Alm. tilg. dato:** 1999-03-12
 (45) **Registreringsdato:** 1999-03-12
 (45) **Publiceringsdato:** 1999-03-12

(73) **Brugsmodelindehaver:**
 Thomas Køster, Harløsevej 184, 3400 Hillerød, Danmark

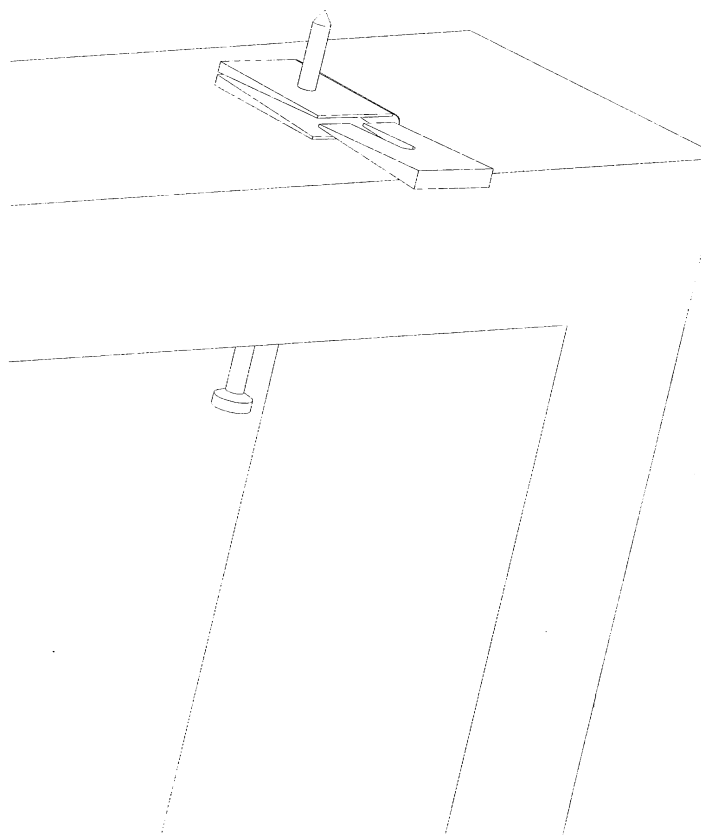
(72) **Frembringer:**
 Thomas Køster, Harløsevej 184, 3400 Hillerød, Danmark

(54) **Benævnelse:**
 Afstandskile til fastgørelse af bygningselementer såsom døre og vinduer

(57) **Sammendrag:**

Frembringelsen er en afstandskile til anvendelse ved montering af emner – f.eks. vinduer og døre og som udmærker sig ved, at anvende monteringskruer eller en vinkelret flade til at fastholde kilen under selve montagen. Kilerne kan ikke flytte sig under expansionen der fremkommer ved at føre den løse kile ind. Kræfterne overføres til skruen/fladen direkte og ændre derfor ikke selve emnets midlertidige fixering.

Udformningen af kilerne ved, at de 2 basiskiler er støbt sammen med et bøjeligt hængsel der sikrer, at kilerne er lette at anbringe på det rette sted, idet de "bliver siddende" hvor de anbringes.





(12) BRUGSMODELSKRIFT

Patentdirektoratet
TAASTRUP

(21) **Ansøgningsnr.:** BA 1998 00439 (51) **Int.Cl.⁶:** A 63 B 57/00; A 63 B 67/02
 (22) **Indleveringsdag:** 1998-11-23
 (24) **Løbedag:** 1998-11-23
 (41) **Alm. tilg. dato:** 1999-03-12
 (45) **Registreringsdato:** 1999-03-12
 (45) **Publiceringsdato:** 1999-03-12

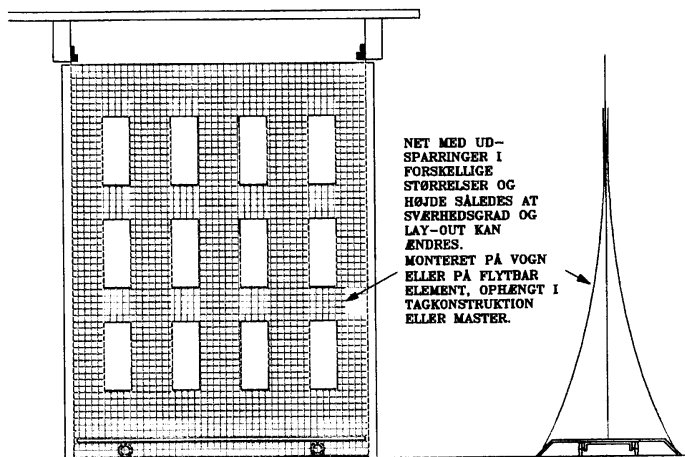
(73) **Brugsmodeleindehaver:**
Hans Jørgen Larsen, Dyrehavegårdsvej 25, 6000 Kolding, Danmark

(72) **Frembringer:**
Hans Jørgen Larsen, Dyrehavegårdsvej 25, 6000 Kolding, Danmark

(54) **Benævnelse:**
Mobil golftræningsbane

(57) **Sammendrag:**
Denne frembringelse angår en mobil golftræningsbane. **Det nye ved frembringelsen er, at banen er mobil**, dvs fremstillet i sektioner, der kan sammensættes /adskilles /lagres/genopstilles efter behov.

FIG. 1 UDLAGSBANE





(12) BRUGSMODELSKRIFT

Patentdirektoratet

TAASTRUP

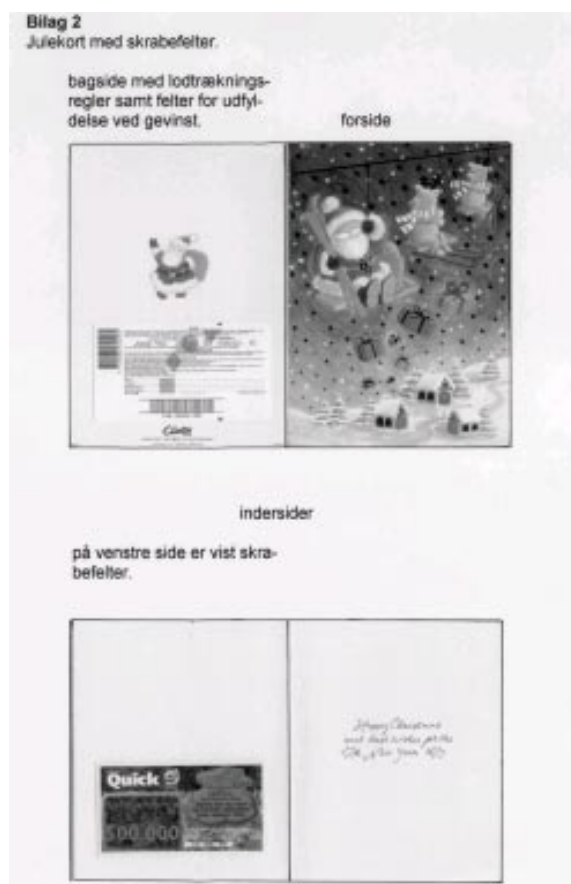
(21) **Ansøgningsnr.:** BA 1998 00440 (51) **Int.Cl.⁶:** B 42 D 15/02; B 42 D 15/08
 (22) **Indleveringsdag:** 1998-11-23
 (24) **Løbedag:** 1998-11-23
 (41) **Alm. tilg. dato:** 1999-03-12
 (45) **Registreringsdato:** 1999-03-12
 (45) **Publiceringsdato:** 1999-03-12

(73) **Brugsmodeleindehaver:**
 Jens Veino, Slotsvej 55, 2920 Charlottenlund, Danmark

(72) **Frembringer:**
 Jens Veino, Slotsvej 55, 2920 Charlottenlund, Danmark

(54) **Benævnelse:**
 Gratulations- og julekort med gevinstmulighed

(57) **Sammendrag:**
 Denne frembringelse angår gratulations- og julekort. Det nye ved frembringelsen er, at lottonummer, skrabefelter eller anden lodtrækningsmekanisme er integreret i kortet. Lodtrækningselementet indebærer, at modtageren (afhængig af udtræknings sandsynligheden) måske vinder en på forhånd defineret gave.





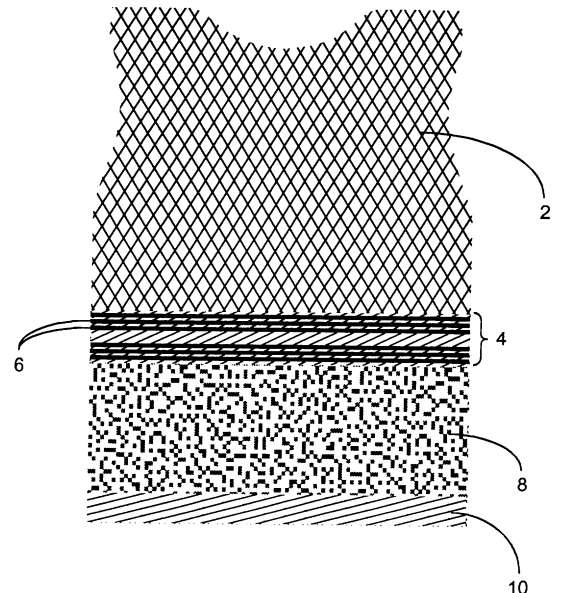
(12) BRUGSMODELSKRIFT

Patentdirektoratet
TAASTRUP

- (21) **Ansøgningsnr.:** BA 1998 00451 (51) **Int.Cl.⁶:** D 04 B 1/00
 (22) **Indleveringsdag:** 1998-12-04
 (24) **Løbedag:** 1998-12-04
 (41) **Alm. tilg. dato:** 1999-03-04
 (45) **Registreringsdato:** 1999-03-12
 (45) **Publiceringsdato:** 1999-03-12
- (30) **Prioritetsoplysninger:**
1997-12-04 DK 1398/97
- (73) **Brugsmodeleindehaver:**
Blue Willi's A/S, Thrigesvej 6, 8600 Silkeborg, Danmark
- (72) **Frembringer:**
Peter Pedersen, Edv. Egebergsvej 27, 8600 Silkeborg, Danmark
- (74) **Fuldmægtig:**
K. Skøtt-Jensen, Patentingeniører A/S, Lemmingvej 225, 8361 Hasselager, Danmark

- (54) **Benævnelse:**
Mønstret strikvarer til beklædningsbrug, især af sweatertypen

- (57) **Sammendrag:**
Ved fremstilling af farvemønstrede strikvarer af sweater-typen benyttes normalt en og samme garntype i forskellige indfarvninger. Ved opfindelsen benyttes i stedet forskellige typer af garn af naturlige materialer med deres tilhørende karakteristiske naturlige farver, idet det er et formål helt at undgå kunstigt farvede garner. De forskellige arealfelter i mønsterformationen, bestående f.eks. af bomuld, silke og hør, vil så fremstå med indbyrdes forskellige fysiske egenskaber, eksempelvis med hensyn til fasthed og kropsvænlighed, og for at udligne dette benyttes der platinerede strikstofdele, der på deres inderside har et kompenserende maskelag af et relevant naturgarn, eksempelvis et lag af bomuld eller silke for at gøre et hørareal mere kropsvænligt eller et lag af bomuld for mekanisk afstivning af et slapt silkeareal. I praksis vil netop et bomulds- eller hørslag være generelt egnet som platineringsslag.





(12) BRUGSMODELSKRIFT

Patentdirektoratet

TAASTRUP

(21) **Ansøgningsnr.:** BA 1998 00454 (51) **Int.Cl.⁶:** E 04 G 15/02
(22) **Indleveringsdag:** 1998-12-04
(24) **Løbedag.:** 1998-12-04
(41) **Alm. tilg. dato:** 1999-03-12
(45) **Registreringsdato:** 1999-03-12
(45) **Publiceringsdato:** 1999-03-12

(73) **Brugsmodeleindehaver:**
Martin Rasmussen, Svinballevej 3, 8350 Hundslund, Danmark

(72) **Frembringer:**
Martin Rasmussen, Svinballevej 3, 8350 Hundslund, Danmark

(54) **Benævnelse:**
Falsjern

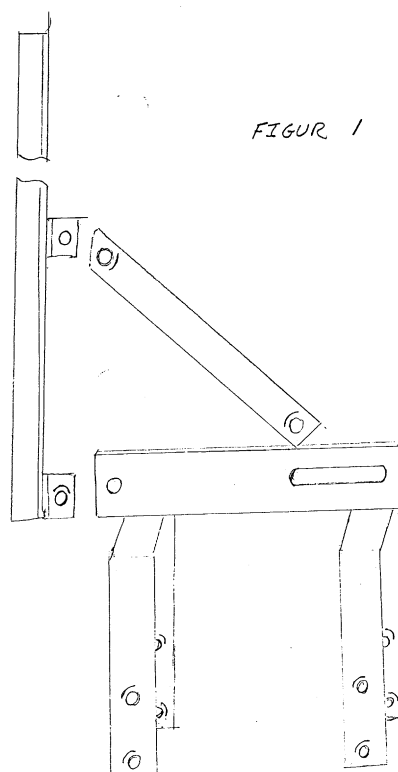
(57) **Sammendrag:**

Denne frembringelse angår et værktøj til opmuring af vinduesfalsler i primært nybyggeri.

Falsjernets opbygning består af 2 bøjler, som ved hjælp af 4-8 skruer påmonteres allerede opført murværk.

På bøjlerne er der påsat en anordning til justering af en stang, som stønene mures ind til, hvorved opnås at en lodning er nok til at mure falsen op i vindueshøjde.

I og med at falsjernet er udført som en højre og en venstre, kan fugerne "gøres færdige" uden afmontering ved eksempelvis arbejdsstop.





(12) BRUGSMODELSKRIFT

Patentdirektoratet
TAASTRUP

(21) **Ansøgningsnr.:** BA 1998 00461 (51) **Int.Cl.⁶:** E 04 G 23/02; B 28 D 7/00
 (22) **Indleveringsdag:** 1998-12-07
 (24) **Løbedag.:** 1998-12-07
 (41) **Alm. tilg. dato:** 1999-03-12
 (45) **Registreringsdato:** 1999-03-12
 (45) **Publiceringsdato:** 1999-03-12

(73) **Brugsmodeleindehaver:**
Ole Hansen Kristensen, Låsbygade 106, 6000 Kolding, Danmark

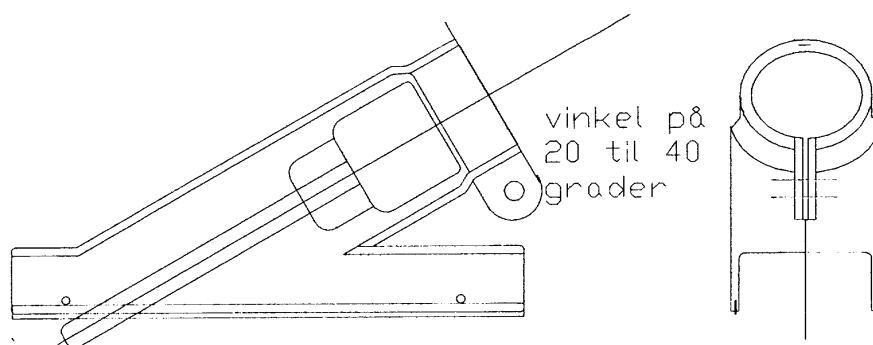
(72) **Frembringer:**
Ole Hansen Kristensen, Låsbygade 106, 6000 Kolding, Danmark

(54) **Benævnelse:**
Værktøj til styring af bor ved udkradsning af fuger i murværk

(57) **Sammendrag:**
Denne frembringelse angår en maskine til udkradsning af fuger i nye og gamle huse.

Det nye ved frembringelsen er, at boret's hældning på 20 til 40 gr. giver en effektiv udkradsning af fugerne og, at boret bliver let at styre i fugen og giver en konstant fugedybde.

Slidskinnerne sikrer mod slid på værktøjet, som ville medføre ændring af fugedybden.





(12) BRUGSMODELSKRIFT

Patentdirektoratet

TAASTRUP

(21) **Ansøgningsnr.:** BA 1998 00466 (51) **Int.Cl.⁶:** H 01 H 9/22; H 01H 9/02
(22) **Indleveringsdag:** 1998-12-09
(24) **Løbedag.:** 1998-12-09
(41) **Alm. tilg. dato:** 1999-03-12
(45) **Registreringsdato:** 1999-03-12
(45) **Publiceringsdato:** 1999-03-12

(73) **Brugsmodeleindehaver:**
John Olsen, c/o Erna Olsen Skråningen 1, 2700 Brønshøj, Danmark

(72) **Frembringer:**
John Olsen, c/o Erna Olsen Skråningen 1, 2700 Brønshøj, Danmark

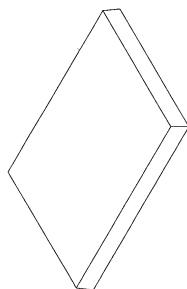
(54) **Benævnelse:**
Plastikdæksel til afdækning af stikkontakter

(57) **Sammendrag:**

Plastikdæksel til afdækning af stikkontakter. Produktet er en helhed, der beskytter mod maling, byggestøv osv. Det er tidsbesparende for håndværkerne samt udgør en økonomisk fordel for bygherren. Gør-det-selv-manden vil spare tid samt opnå en større finish.

Produktet er ikke set tidligere. Plastikdækslet er konisk, dvs. selvsiddende.

Jeg ser frem til at modtage brugsmodeleregistreringen hurtigst muligt, da vi ønsker at påbegynde produktionen med start primo 1999.





(12) BRUGSMODELSKRIFT

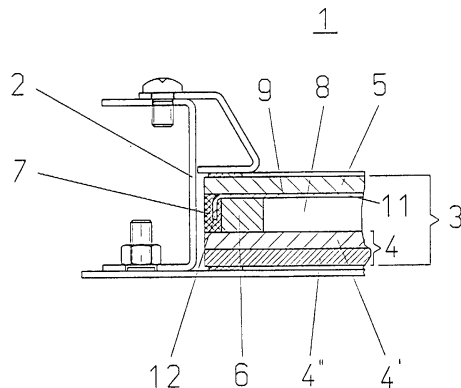
Patentdirektoratet
TAASTRUP

- (21) **Ansøgningsnr.:** BA 1998 00470 (51) **Int.Cl.⁶:** G 07 F 9/10
 (22) **Indleveringsdag:** 1998-12-15
 (24) **Løbedag:** 1998-12-15
 (41) **Alm. tilg. dato:** 1999-03-12
 (45) **Registreringsdato:** 1999-03-12
 (45) **Publiceringsdato:** 1999-03-12
- (30) **Prioritetsoplysninger:**
1997-12-23 DE 297 22 754.8
- (73) **Brugsmodeleindehaver:**
Sielaff GmbH & Co. Automatenbau Herrieden, Münchener Strasse 20 91567 Herrieden, Tyskland
- (72) **Frembringer:**
Michael Lunz, Hauptstrasse 31 D-91567 Neunstetten, Tyskland ; Josef Bayer, Roth 21 91567 Herrieden, Tyskland
- (74) **Fuldmægtig:**
Larsen & Birkeholm A/S Skandinavisk Patentbureau, Banegårdspladsen 1, 1570 København V, Danmark

- (54) **Benævnelse:**
Dør til et salgsautomat

- (57) **Sammendrag:**

Ved en dør til en salgsautomat med et vindue og et metallisk beskyttelsesgitter skal dennes indbrudssikkerhed forbedres, og dens beskyttelsesgitter skal ikke nødvendiggøre en yderligere betjening eller vedligeholdelse under driften. Som beskyttelsesgitter er der hertil indbygget en hulplade 9 i afstandsrummet 8, som består mellem to ved deres kanter med hinanden forbundne og forseglede glasruder 4, 5, der danner vinduet.





(12) **BRUGSMODELSKRIFT**

Patentdirektoratet

TAASTRUP

(21) **Ansøgningsnr.:** BA 1998 00471 (51) **Int.Cl.⁶:** A 61 H 39/04
(22) **Indleveringsdag:** 1998-12-15
(24) **Løbedag:** 1998-12-15
(41) **Alm. tilg. dato:** 1999-03-12
(45) **Registreringsdato:** 1999-03-12
(45) **Publiceringsdato:** 1999-03-12

(73) **Brugsmodeleindehaver:**
Kimi Dorthe Hansen, Fokken 10 , 3070 Snekkersten, Danmark

(72) **Frembringer:**
Kimi Dorthe Hansen, Fokken 10 , 3070 Snekkersten, Danmark

(54) **Benævnelse:**
Den lille ZoneteraPind - et redskab udviklet til bearbejdelse af medianpunkter i hånden og dermed opnå zoneterapeutisk virkning

(57) **Sammendrag:**
Denne frembringelse angår et zoneterapiredskab som på grund af sin størrelse kan medbringes overalt. Det nye ved frembringelsen er, at den anvendes til påvirkning af zoneterapipunkter i hånden og kan anvendes når behovet opstår uafhængig af behandler.





(12) BRUGSMODELSKRIFT

Patentdirektoratet
TAASTRUP

(21) **Ansøgningsnr.:** BA 1998 00478 (51) **Int.Cl.⁶:** E 06 C 7/42; E 06 C 5/38
 (22) **Indleveringsdag:** 1998-12-17
 (24) **Løbedag:** 1998-12-17
 (41) **Alm. tilg. dato:** 1999-03-12
 (45) **Registreringsdato:** 1999-03-12
 (45) **Publiceringsdato:** 1999-03-12

(73) **Brugsmodeleindehaver:**
Trias Danmark I/S, Aggersundvej 16, 1tv, 9220 Ålborg Øst, Danmark

(72) **Frembringer:**
Marianne Ørum, Aggersundvej 16, 1. tv., 9220 Ålborg Øst, Danmark;
Michael Pierce, Aftenvej 9, 9220 Ålborg Øst, Danmark

(54) **Benævnelse:**
Tryk-fordeler-plade

(57) **Sammendrag:**

Denne frembringelse angår en tryk-fordeler-plade til brug på emner (f. eks. stige-, stole-, eller bordben), hvor emnets tryk-areal er for lille i forhold til underlagets beskaffenhed. Frembringelsen mindsker risikoen for at emnet laver mærker i eller synker ned i underlaget. Det nye ved frembringelsen udgøres af, at der ovenpå en plade, der er gjort forholdsvis større end emnets tryk-areal, er monteret en anordning, hvori emnet kan placeres.

Herved er der tilvejebragt mulighed for en tryk-fordeler-plade, der i én enhed fordeler tryk-arealet pr. enhed jævnt på underlaget, tager højde for variationer i underlagets hældning og beskaffenhed, tager højde for variationer i emnets størrelse, udformning og vinkler, samt er uafhængig af afstanden til andre emner, idet der anvendes én tryk-plade-fordeler pr. emne. Da tryk-fordeler-pladen tillige er fast-monteret på emnet, kan emnet og tryk-fordeler-pladen flyttes i én arbejds-proces.

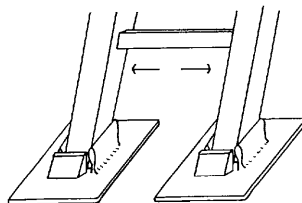


FIG. 6



(12) BRUGSMODELSKRIFT

Patentdirektoratet

TAASTRUP

- (21) **Ansøgningsnr.:** BA 1998 00492 (51) **Int.Cl.⁶:** E 04 G 27/00; E 04 F 11/00
 (22) **Indleveringsdag:** 1998-12-29
 (24) **Løbedag:** 1998-12-29
 (41) **Alm. tilg. dato:** 1999-03-12
 (45) **Registreringsdato:** 1999-03-12
 (45) **Publiceringsdato:** 1999-03-12
- (73) **Brugsmodeleindehaver:**
 Ole Anton Nielsen, Dybbøl Bygade 56 A, 6400 Sønderborg, Danmark
- (72) **Frembringer:**
 Ole Anton Nielsen, Dybbøl Bygade 56 A, 6400 Sønderborg, Danmark
- (74) **Fuldmægtig:**
 Patentingeniør N.H. Gregersen - Aarhus Patentkontor, c/o Patrade A/S Store Torv 1, 4 , 8000 Århus C, Danmark

- (54) **Benævnelse:**
 Kørerampe

(57) **Sammendrag:**

Der beskrives en kørerampe (2) beregnet til montering foran en trappesten (4), f.eks. ved en indgang til beboelsejendom, butik eller offentlig bygning, og omfattende en ramme (6) og en i forhold dertil svingbar platform (8), hvor rammen (6) er indrettet til placering på en jævn flade, f.eks. en flisebelægning, foran trappestenen (4), hvor platformen (8) er svingbar om en tværkant af rammen (6), der vender bort fra trappestenen (4), og hvor kørerampen (2) omfatter en løftmekanisme (10) med en aktiveringsarm (12) og løftearme (14), der er forbundet med en tværgående aksel (16) lejet ved den side af rammen (6), der vender imod trappestenen (4), hvilke løftearme (14) indgriber med modstående sidekanter af platformen (8). Ved enkle foranstaltninger bliver det herved muligt at arbejde med en standardiseret kørerampe, der hurtigt og nemt kan tilpasses for etablering af en mekanisk kørerampe, f.eks. for kørestole, mellem fortovsniveau og en højere placeret trappesten.

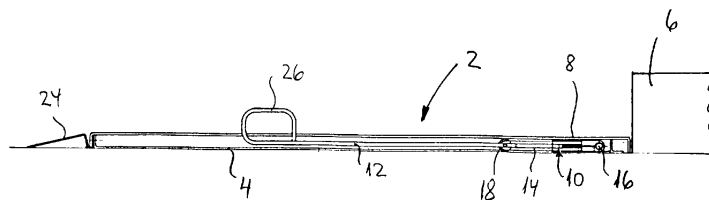


Fig. 1

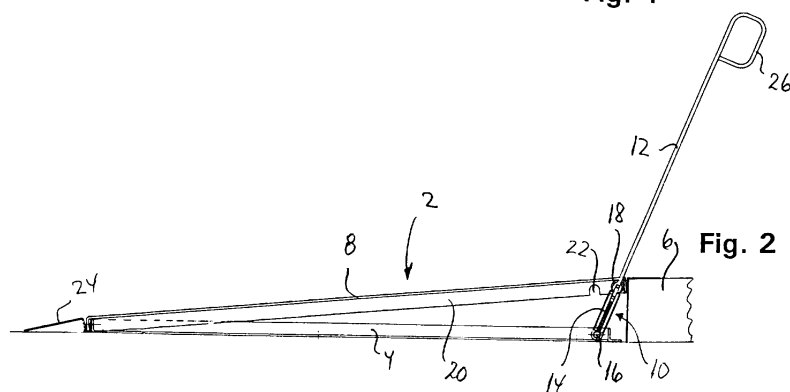


Fig. 2



(12) BRUGSMODELSKRIFT

Patentdirektoratet
TAASTRUP

(21) **Ansøgningsnr.:** BA 1999 00010 (51) **Int.Cl.⁶:** B 65 F 3/26; B 65 F 3/02
 (22) **Indleveringsdag:** 1999-01-13
 (24) **Løbedag:** 1999-01-13
 (41) **Alm. tilg. dato:** 1999-03-12
 (45) **Registreringsdato:** 1999-03-12
 (45) **Publiceringsdato:** 1999-03-12

(73) **Brugsmodeleindehaver:**
HMK Industri A/S, Mads Clausensvej 1, 9800 Hjørring, Danmark

(72) **Frembringer:**
Henning Christiansen, Uggerbyvej 1 Åbyen, 9850 Hirtshals, Danmark;
Per Thomsen, Ulstedboparken 26, 9870 Sindal, Danmark

(54) **Benævnelse:**
Tømmesystem til affaldsaggregat

(57) **Sammendrag:**

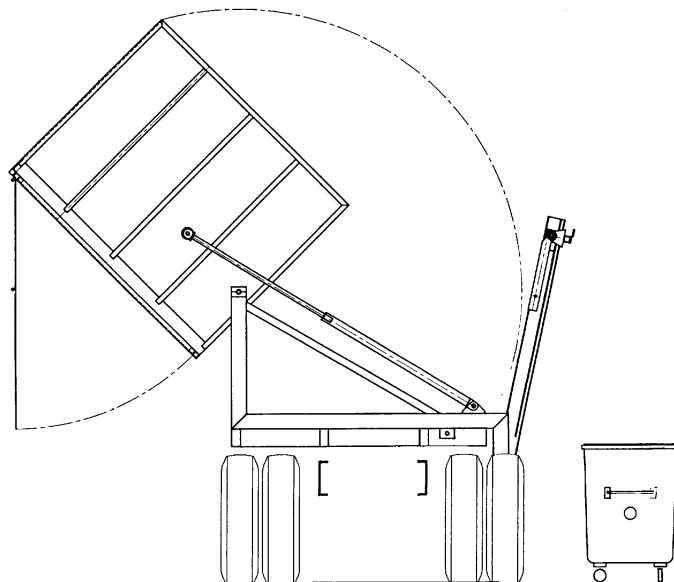
Frembringelsen er en del af et komplet affaldsaggregat, der eksempelvis monteres på renovationsvogne sammen med et almindeligt dagrenovationsaggregat. Affaldsaggregatet bruges fx ved indsamling af genbrugsaffald (pap, papir, aviser, glas og flasker) hos forbrugere i visse yderdistrikter, der ikke har adgang til genbrugspladser. Indsamlingen foregår samtidigt med indsamling af den øvrige dagrenovation.

Tømmesystemet er udformet således, at affaldet kan afleveres ved siden af køretøjet i en højde, som passer til aflevering i container eller på anden lastbil (ca. 175 cm over underlaget).

Da kassen drejer i en forholdsvis stor vinkel (135°) under tømning, kan den tømmes ovenud. Det betyder dels, at der ikke er behov for at lave en speciel indvendig udformning af kassen, og dels at kassen kan udføres vandtæt.

Topdækslet til kassen er udformet og hængslet således, at der ikke kræves tilført yderligere kraft til åbning og lukning af dækslet i forbindelse med tømning.

Liften, der løfter og tømmer forbrugernes affaldsbeholder i aggregatet, er frigjort fra kassen, således at den ikke drejes med rundt under tømning.



OMTRYK



(12) BRUGSMODELSKRIFT

Patentdirektoratet

TAASTRUP

Omtryk bkg. den 1999-03-12

(21) **Ansøgningsnr.:** BA 1998 00130 (51)Int.CI.⁶: H 01Q 21/29; H 01 Q 25/00
 (22) **Indleveringsdag:** 1998-04-01
 (24) **Løbedag.:** 1998-04-01
 (41) **Alm. tilg. dato:** 1998-07-10
 (45) **Registreringsdato:** 1998-07-10
 (45) **Publiceringsdato:** 1998-07-10

(73) **Brugsmodeleindehaver:**
 Sirius Farzan, Grøfthøjparken 11.2.th, 8260 Viby J, Danmark

(72) **Frembringer:**
 Sirius Farzan, Grøfthøjparken 11.2.th, 8260 Viby J, Danmark

(54) **Benævnelse:**
 Antennesystem til håndholdte trådløse telekommunikationsenheder

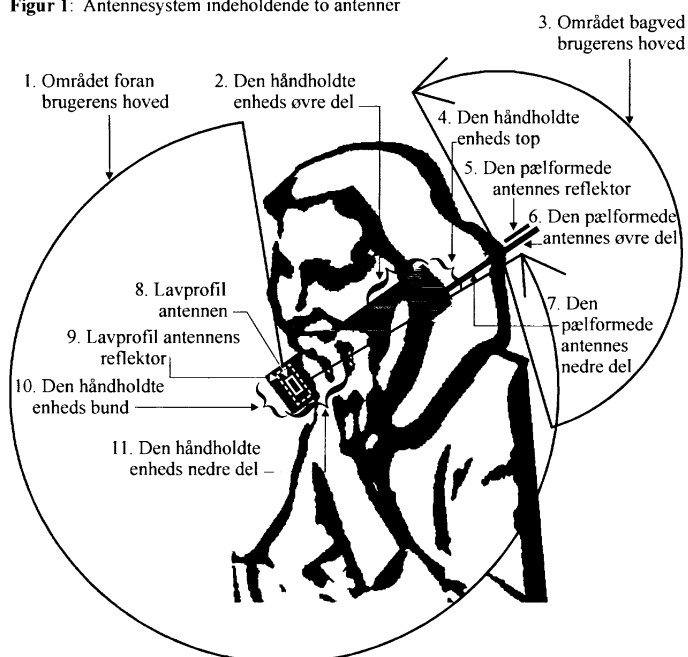
(57) **Sammendrag:**

Denne frembringelse angår et antennesystem til enhver type håndholdt trådløs telekommunikationsenhed, herunder produkter kendt som mobiltelefon, mobilradio og trådløs telefon.

Antennesystemet indeholder flere retningsbestemte antenner og reflektorer med komplementære retningskarakteristikker, der er placeret både i den øvre del af den håndholdte enhed og i den nedre del af den håndholdte enhed. Antennesystemets antenner som er placeret i den nedre del af den håndholdte enhed er lavprofile antenner.

Antennernes retningskarakteristikker og placeringer giver antennesystemet en retningskarakteristik med en større rumvinkelsdækning, nedsætter den håndholdte enheds energiforbrug, og modvirker samtidig at antennesystemets stråling skygges eller absorberes af brugerens hoved.

Figur 1: Antennesystem indeholdende to antenner



Liste over registrerede brugsmønstre, hvori der er anmodet om prøvning eller udslettelse. Listen er i publiceringsnummerorden. Afgørelserne vil blive publiceret, når de foreligger.

Anmodning om prøvning

(10) **Publicerings nr:** DK 1996 00379 U3 **Int.Cl:⁶:** H 05 B 41/16; H 05 B 41/36
(10) **Ansøgningsnr:** BA 1996 00379
(21) **Indleveringsdag:** 1996-10-31
(22) **Registreringsdato:** 1996-12-27
(45)

(73) **Indehaver:**
A/S Martin Hansen, Nr. Broby Installationsforretning Vesterågade 18-20, 5672 Broby, Danmark

Anmodning fremsat af:

A/S Martin Hansen, Nr. Broby Installationsforretning Vesterågade 18-20, 5672 Broby, Danmark

(54) **Benævnelse:**
Belysningsanlæg til væksthuse eller til vejbelysning

Fornyelse af brugsmodeller

Fornyelse af registreringer foretaget i medfør af lov nr. 130 af 26. februar 1992.

(10) Publ.nr.	Gyldig til	(10) Publ.nr.	Gyldig til
DK 1992 00081	2002-08-11		
DK 1993 00041	2003-01-19		
DK 1994 00303	2002-08-11		
DK 1994 00471	2002-12-03		
DK 1995 00347	2001-09-07		
DK 1995 00428	2001-11-07		
DK 1995 00483	2001-12-18		
DK 1996 00015	2002-01-11		

**Liste over registrerede brugsmodeller, der er udslettede.
Listen er i publiceringsnummerorden.**

- (10) **Publicerings nr:** DK 1997 00394 U3 (51) **Int.Cl.⁶:** A 47 C 7/62; A 47 C 7/00
(21) **Ansøgningsnr:** BA 1997 00394
(22) **Indleveringsdag:** 1997-10-23
(45) **Registreringsdato:** 1998-01-09
- (73) **Indehaver:**
Vase A/S, Helgolandsgade 21, 6701 Esbjerg, Danmark
- (54) **Benævnelse:**
Aftageligt stolebetræk samt en stol betrukket dermed.
-

Prisliste

Pr. 1. januar 1999

Patenter

Supplerende beskyttelsescertifikater

Brugsmodeller

Mønstre (design)

Chips (halvledertopografier)

Vare- og fællesmærker

Skorstensmærker og kontorflag

Kommunevåbener og -segl

Publikationer

Erhvervsservice

Kopiservice

Kurser og foredrag

Prisliste vedr. internationale ansøgninger (PCT) og europæiske patentansøgninger (EPK) samt vedr. ansøgninger om international varemærkeregistrering og EU-varemærkeregistrering kan fås ved henvendelse til direktoratet

Erhvervsministeriet

Patentdirektoratet

Helgeshøj Allé 81
2630 Taastrup
Telefon 43 50 80 00
Telefax 43 50 80 01
Postgiro 8 98 99 23

E-mail: Patentdirektoratet@dkpto.dk
web: www.dkpto.dk

Patenter

kr.

1. **Ansøgningsgebyr**
 - a. Grundgebyr 3000,00
 - b. Tillægsgebyr for hvert patentkrav ud over 10 300,00
2. **Gebyrer for nyhedsundersøgelse af international type (PL §9)**
 - I Når den svenske patentmyndighed er nyhedsundersøgende:
 - a. Grundgebyr 5300,00
 - b. Tillægsgebyr for hvert krav ud over 10 115,00
 - c. Ekspeditionsgebyr 500,00
 - II Når Den Europæiske Patentmyndighed er nyhedsundersøgende:
 - a. Grundgebyr 11390,00
 - b. Ekspeditionsgebyr 500,00
3. **Gebyr for senere indlevering af dansk oversættelse af international ansøgning** 1100,00
4. **Genoptagelsesgebyr** 700,00
5. **Patentmeddelelsesgebyr**
 - a. Grundgebyr 2850,00
 - b. Tillægsgebyr for hver side ud over 35 sider 80,00
 - c. Tillægsgebyr for hvert patentkrav, for hvilket der ikke er betalt ansøgningsgebyr 300,00
6. **Gebyr for publicering af oversættelser af europæiske patentskrifter**
 - a. Grundgebyr 2550,00
 - b. Tillægsgebyr for hver side ud over 35 sider 80,00
7. **Gebyr for publicering af ændrede danske patentskrifter**
 - a. Grundgebyr 2850,00
 - b. Tillægsgebyr for hver side ud over 35 sider 80,00
8. **Gebyr for publicering af ændrede oversættelser af europæiske patentskrifter**
 - a. Grundgebyr 2550,00
 - b. Tillægsgebyr for hver side ud over 35 sider 80,00
9. **Genoprettelsesgebyr** 3000,00
10. **Årsgebyrer**
 1. gebyrår 500,00
 2. gebyrår 500,00
 3. gebyrår 500,00
 4. gebyrår 1000,00
 5. gebyrår 1150,00
 6. gebyrår 1300,00
 7. gebyrår 1500,00
 8. gebyrår 1700,00
 9. gebyrår 1900,00
 10. gebyrår 2150,00
 11. gebyrår 2400,00
 12. gebyrår 2650,00
 13. gebyrår 2900,00
 14. gebyrår 3150,00
 15. gebyrår 3400,00
 16. gebyrår 3650,00
 17. gebyrår 3900,00
 18. gebyrår 4200,00
 19. gebyrår 4500,00
 20. gebyrår 4800,00

Årsgebyrer, der betales senere end forfaldsdag, forhøjes med 20%.
Gebyret skal være betalt inden 6 måneder efter forfaldsdagen.

11. **Gebyr for fremsættelse af indsigelse** 2000,00
12. **Gebyr for administrativ omprøvning** 7000,00
13. **Klagegebyr** 8000,00

Ovennævnte priser skal ikke tillægges moms

Supplerende beskyttelsescertifikater

kr.

1. **Ansøgningsgebyr** 3000,00
 2. **Genoptagelsesgebyr** 600,00
 3. **Genoprettelsesgebyr** 3000,00
 4. **Årsgebyr pr. påbegyndt gebyrår** 4800,00
- Årsgebyrer, der betales senere end forfaldsdag, forhøjes med 20%.
Gebyret skal være betalt inden 6 måneder efter forfaldsdagen.
5. **Gebyr for administrativ omprøvning** 1500,00
- Der skal betales et gebyr på 7000 kr. for eventuel omprøvning af grundpatentet
6. **Klagegebyr** 4000,00

Ovennævnte priser skal ikke tillægges moms

Brugsmodeller

kr.

1. **Ansøgningsgebyr** 2000,00
 2. **Gebyr for senere indlevering af dansk oversættelse af international ansøgning** 1100,00
 3. **Genoptagelsesgebyr** 400,00
 4. **Fornylsesgebyrer**
 - For 1. periode 2000,00
 - For 2. periode 3000,00
- Fornylsesgebyrer, der betales efter udløbet af den pågældende registreringsperiode, forhøjes med 20%.
5. **Gebyr for prøvning før eller efter registrering** 4000,00
 6. **Gebyr for behandling af anmodning om udslættelse** 2000,00
 7. **Gebyr for bekendtgørelse af ændret registrering og publicering af ændret formulering** 1100,00
 8. **Klagegebyr** 5000,00

Ovennævnte priser skal ikke tillægges moms

Chips (halvledertopografier)

kr.

1. **Ansøgningsgebyr** 1500,00
2. **Gebyr for behandling af anmodning af overførelse af ansøgning om registrering** 1000,00
3. **Klagegebyr** 4000,00

Ovennævnte priser skal ikke tillægges moms

Mønstre (design)

1. Ansøgningsgebyr kr. 1300,00

Tillægsgebyrer:

- a. Ved samregistrering for hvert mønster ud over det første 800,00
b. For bekendtgørelse af hver afbildning ud over den første 400,00

2. Genoptagelsesgebyr 200,00

3. Fornyelsesgebyr 2200,00

Tillægsgebyr ved fornyelse:

Ved samregistrering for hvert mønster ud over det første 1100,00

Fornyelsesgebyrer inkl. tillægsgebyr, der betales efter udløbet af den pågældende registreringsperiode, forhøjes med 20%.

4. Klagegebyr 4000,00

Ovennævnte priser skal ikke tillægges moms

Vare- og fællesmærker

1. Ansøgningsgebyr kr. 2350,00

- a. Grundgebyr 2350,00
b. Tillægsgebyr for hver klasse ud over 3 600,00
Der er i alt 42 klasser

2. Gebyr for videreførelse af Madrid-Protokol-registrering som dansk vare- eller fællesmærke-ansøgning 1500,00

3. Fornyelsesgebyr
a. Grundgebyr 2800,00
b. Tillægsgebyr for hver klasse ud over 3 600,00

Fornyelsesgebyrer inkl. tillægsgebyr, der betales efter udløbet af den pågældende registreringsperiode, forhøjes med 20%.

4. Gebyr for anmodning om deling af en ansøgning eller en registrering for hver udsøgt ansøgning eller registrering 2000,00

5. Gebyr for fremsættelse af indsigelse 2500,00

6. Gebyr for administrativ ophævelse 2500,00

7. Klagegebyr 4000,00

8. Gebyr for underretning til indehaver af varemærkerettighed
Årligt gebyr 1400,00

Ovennævnte priser skal ikke tillægges moms

Skorstensmærker og kontorflag

1. Ansøgningsgebyr kr. 2000,00

Ovennævnte pris skal ikke tillægges moms

Kommunevåbener og -segl

1. Ansøgningsgebyr kr. 2000,00

Ovennævnte pris skal ikke tillægges moms

Publikationer

1. Årsabonnement kr.

- a. Dansk Patenttidende 1000,00
b. Patentskrifter
– på papir 8000,00
– på CD-ROM (ESPACE-DK) 5000,00
c. Dansk Patentregister 400,00
d. Sammendrag af almindeligt tilgængelige danske patentansøgninger
– Alle sektioner 8000,00
– sektion A 1600,00
– sektion B 1600,00
– sektion C07 + C12 1600,00
– sektion C, resten 900,00
– sektion D 500,00
– sektion E 900,00
– sektion F 900,00
– sektion G 900,00
– sektion H 900,00
e. Oversættelser af EP-skrifter 8000,00
f. Dansk Brugsmodeltidende 600,00
g. Brugsmodelskrifter 8000,00
h. Dansk Varemærketidende 1000,00
i. Dansk Varemærkeregister 200,00
j. Varemærke-særtidende med §13-afslag 100,00
k. Varemærkeindsigelsestidende 200,00
l. Nye danske varemærkeansøgninger, ugeliste 450,00
m. Dansk Mønstertidende 600,00
n. Dansk Mønsterregister 200,00
o. Patenthåndbog, ved tegning af abonnement 500,00
– løbsblade hertil, pr. side 10,00
p. Brugsmodelhåndbog, ved tegning af abonnement 500,00
– løbsblade hertil, pr. side 10,00
q. Ankenævnskendelser
– alle kendelser 4200,00
– kendelser/patent- og brugsmodelområdet 2000,00
– kendelser/vare- og fællesmærkeområdet 2000,00
– kendelser/mønster og chipsområdet 400,00

Abonnementer tillægges porto

2. Løssalg
a. Dansk Patenttidende 40,00
b. Dansk Patentregister 400,00
c. Sammendrag af alm. tilgængelige patentansøgninger 30,00
d. Dansk Varemærketidende 40,00
e. Dansk Varemærkeregister 200,00
f. Varemærke-særtidende med §13-afslag 100,00
g. Varemærkeindsigelsestidende 200,00
h. Varemærkeindsigelsestidende, udk. 1995 300,00
i. Dansk Mønstertidende 40,00
j. Dansk Mønsterregister 200,00
k. Dansk Brugsmodeltidende 40,00
l. Sammendrag af alm. tilgængelige brugsmodelansøgninger 30,00
m. Fremlæggelses- og patentskrifter på CD-ROM (ESPACE-DK)
– 1993-1998, pr. årgang 5000,00
– 1990-1992, pr. årgang 2000,00

Ovennævnte priser skal ikke tillægges moms

Fremlæggelses-, patent- og brugsmodelskrifter samt oversættelser af EP-skrifter leveres til gældende kopipris

3. Love og bekendtgørelser
vedr. industriel ejendomsret 12,00-33,00

4. Andre publikationer
a. Varemærkeklassifikation
– alfabetisk liste 500,00
– klassedelt liste 400,00
b. Mønsterklassifikation 35,00
– ændringer og tilføjelser hertil 15,00

5. "Fra væsen til virksomhed", Danske patenter gennem 100 år (fås på dansk og engelsk), inkl. moms 195,00

Ovennævnte priser tillægges moms, hvis andet ikke er angivet

Erhvervsservice

1. Timepris*	kr. 750,00
2. Løbende overvågninger	
a. Konkurrentovervågning	
Første søgning inkl. oprettelse af søgeprofil og levering af op til 40 nyeste referencer	2000,00
Overvågningskørsel pr. gang efter tilbud	
b. Overvågning af ansøgninger	
Overvågning af dansk patent-, brugsmodel-, mønster- eller varemærkeansøgning sammensættes af:	
Pris pr. år	350,00
Pris pr. meddelelse	350,00
c. Øvrige overvågninger beregnes efter timepris	
Hertil skal lægges evt. online-udgifter	
3. Navneundersøgelser*	
a. International undersøgelse af patentrettigheder i 1-2 navne inkl. op til 40 referencer	2000,00
Yderligere referencer, pr. reference	16,00
Yderligere navne, pr. navn	700,00
b. Undersøgelse af patent- og brugsmodelrettigheder med gyldighed for Danmark i 1-2 navne	1500,00
Yderligere navne, pr. navn	350,00
c. Øvrige navneundersøgelser beregnes efter timepris	
Hertil skal lægges evt. online-udgifter	
4. Patentfamilieundersøgelser og statusundersøgelser*	
a. Patentfamilieundersøgelse	800,00
b. Patentfamilieundersøgelse, inkl. status	1600,00
c. Tillæg for statusoplysninger, der knytter sig til tidligere udførte patentfamilieundersøgelser	1600,00
d. Statusundersøgelse af udenlandske rettigheder	
Første nummer	700,00
Pr. følgende nummer	350,00
e. Statusundersøgelse af danske rettigheder, pr. nummer	350,00
f. Øvrige undersøgelser beregnes efter timepris	
Hertil skal lægges evt. online-udgifter	
5. Kollisionsundersøgelser af varemærker, inkl. 3 klasser*	
Yderligere klasser, pr. 10 klasser	500,00
6. Skanning af varemærker*	
a. Første klasse	500,00
b. Yderligere klasser, pr. klasse	200,00
c. Skanning af alle 42 klasser	3000,00
7. LOGO-skanning* , inkl. op til 25 referencer	
Yderligere referencer, pr. 25 referencer	500,00
8. Varemærkedatabase*	
a. Første klasse	3000,00
b. Yderligere klasser - op til 4, pr. klasse	1500,00
9. Skanning af varemærker ansøgt eller registreret i udlandet*	
a. Første klasse for 1-2 lande	1000,00
b. Følgende lande, pr. land	500,00
c. Følgende klasser, pr. klasse	200,00
10. Pris for levering pr. telefax	
	75,00

* Hastelevering kan aftales mod pristillæg.

Ovennævnte priser tillægges moms

Kopiservice

1. Fotokopier af patent- og brugsmodelpublikationer	kr.
a. Ekspedition	30,00
b. Kopipris, pr. side	3,25
Dog minimum 30 kr. pr. publikation (svarende til 9 sider)	
2. Fotokopier, taget på læsesalen	
ved kontant betaling, pr. side, inkl. moms	3,00
3. Udenlandske patentpublikationer, der ikke findes i egne samlinger	
I ved hjemtagning fra udlandet:	
a. Pris for hjemtagning	100,00
b. Pris pr. publikation	100,00
Hjemtagning af sagsakter fra USA og patentpublikationer og sagsakter fra Sydafrika: Pris efter aftale.	
II ved levering af tilsvarende publikation fra egne samlinger:	
a. Identifikation	100,00
b. Kopipris (3,25 kr. pr. side)	
4. Engelsksprogede sammendrag, der ikke findes i egne samlinger , pr. sammendrag	
	50,00
5. Tidsskriftsartikler o.l., der ikke findes i egne samlinger	
a. Pris for hjemtagning	100,00
b. Pris pr. artikel	100,00
6. Aktindsigt i europæiske patenter og patentansøgninger	
a. Ekspedition (inkl. EPO-gebyr)	315,00
b. Kopier	
- ved tilsendelse, pr. side	3,25
- ved afhentning, pr. side	2,50
- ved afhentning og kontant betaling, pr. side inkl. moms	3,00
7. Databaseudskrift vedr. en varemærkerettighed	
	50,00
Ovennævnte priser tillægges moms, hvis andet ikke er angivet	
8. Bekræftet kopi af en patent-, brugsmodel-, mønster- eller varemærkeansøgning	
Hertil skal lægges kopiprisen	300,00
9. Bekræftet udskrift af patent-, certifikat-, brugsmodel-, topografi-, mønster- eller varemærkesagsregistret	
	300,00
10. Bekræftet udskrift af registret over kommunevåbener og -segl eller registret over skorstensmærker og kontorflag	
	200,00
11. Udskrift af patent-, certifikat-, brugsmodel-, topografi-, mønster- eller varemærkesagsregistret, registret over kommunevåbener og -segl eller registret over skorstensmærker og kontorflag	
	50,00
Ovennævnte priser skal ikke tillægges moms	
12. Priser for levering	
a. Levering pr. telefax	75,00
b. Ekspreslevering pr. telefax	275,00
c. Ekspreslevering pr. post	200,00
Hertil lægges porto	
Ovennævnte priser tillægges moms	

Kurser og foredrag

1. Kurser	kr.
Priser på åbne og virksomhedsinterne kurser fås ved direkte henvendelse til KursusCentret	
2. Foredrag*	
Første time	2000,00
Følgende timer, pr. time	1500,00

* Særpriser afhængig af deltagerantal og forberedelsestid

Ovennævnte priser skal ikke tillægges moms