

Dansk Brugsmodel Tidende



Anvendte publikationskoder

| | |
|----|---|
| W | sammendrag af almindeligt tilgængelig brugsmødelansøgning |
| U1 | almindeligt tilgængelig brugsmødelansøgning uden prøvning |
| U3 | registreret brugsmødel uden prøvning |
| U4 | registreret brugsmødel med prøvning |
| Y3 | registreret brugsmødel uden prøvning - efter U1 |
| Y4 | registreret brugsmødel med prøvning - efter U1 eller U3 |
| Y5 | ændret registreret brugsmødel uden prøvning - efter U3 |
| Y6 | ændret registreret brugsmødel med prøvning - efter U3 eller U4 |
| Z5 | ændret registreret brugsmødel uden prøvning - efter U1 eller Y3 |
| Z6 | ændret registreret brugsmødel med prøvning - efter U1 eller Y3 eller U1 og Y4 |

INDHOLD

| | |
|---|----|
| Klasseregister..... | 61 |
| Brugsmødelregistreringer i publiceringsnummerorden (bilag)..... | 62 |
| Prisliste..... | 80 |

Abonnementsprisen for årgangen er 600,- kr. Abonnement tegnes i Patentdirektoratet, Helgeshøj Allé 81, 2630 Tåstrup, tlf. 43 50 85 40 eller 43 50 85 35, Gironr. 4 02 05 53, hvor enkelte numre sælges for en pris af 40 kr.

Ansvarlig for redaktion: Niels Ravn
Trykt hos Patentdirektoratet

ISSN 0907-4597

Klasseregister

Liste over almindeligt tilgængelige brugsmodele ansøgninger og brugsmodele registreringer ordnet efter klasser

Forsiderne til ansøgningerne og brugsmodele skrifterne indeholdende bibliografiske oplysninger, sammendrag og tegning m.m. kan ses i de efterfølgende bilag, hvor de står i publiceringsnummerorden.

| (51) Klasse | Publ.type | (10) Publ.nr. | (51) Primær klasse |
|--------------|-----------|---------------|--------------------|
| A 23 L 1/29 | U3 | DK 1997 00279 | A 61 K 35/78 |
| A 47 B 9/06 | U3 | DK 1998 00190 | A 47 B 9/06 |
| A 47 B 21/02 | U3 | DK 1998 00190 | A 47 B 9/06 |
| A 47 K 17/02 | U3 | DK 1998 00190 | A 47 B 9/06 |
| A 61 K 31/23 | U3 | DK 1997 00279 | A 61 K 35/78 |
| A 61 K 31/70 | U3 | DK 1997 00279 | A 61 K 35/78 |
| A 61 K 35/20 | U3 | DK 1997 00279 | A 61 K 35/78 |
| A 61 K 35/78 | U3 | DK 1997 00279 | A 61 K 35/78 |
| A 63 B 22/14 | U3 | DK 1998 00239 | A 63 B 22/14 |
| B 05 B 1/06 | U3 | DK 1998 00252 | B 08 B 3/02 |
| B 08 B 3/02 | U3 | DK 1998 00252 | B 08 B 3/02 |
| B 22 D 39/02 | U3 | DK 1998 00409 | B 22 D 39/02 |
| B 23 B 45/14 | U3 | DK 1998 00387 | B 23 B 45/14 |
| B 23 B 49/02 | U3 | DK 1998 00426 | B 23 B 49/02 |
| B 23 D 59/00 | U3 | DK 1998 00246 | B 23 Q 3/00 |
| B 23 Q 3/00 | U3 | DK 1998 00246 | B 23 Q 3/00 |
| B 24 B 3/00 | U3 | DK 1998 00090 | B 24 B 3/00 |
| B 25 B 11/00 | U3 | DK 1998 00246 | B 23 Q 3/00 |
| B 42 D 3/04 | U3 | DK 1998 00244 | B 42 D 3/04 |
| B 60 P 1/02 | U3 | DK 1998 00277 | B 60 P 1/02 |
| B 60 P 1/44 | U3 | DK 1998 00277 | B 60 P 1/02 |
| B 65 D 5/355 | U3 | DK 1998 00449 | B 65 D 5/355 |
| B 65 D 5/46 | U3 | DK 1998 00449 | B 65 D 5/355 |
| B 65 F 1/12 | U3 | DK 1998 00474 | B 65 F 1/12 |
| B 65 H 21/00 | U3 | DK 1998 00200 | B 65 H 21/00 |
| E 01 C 19/15 | U3 | DK 1998 00191 | E 01 C 19/15 |
| E 04 G 21/10 | U3 | DK 1998 00191 | E 01 C 19/15 |
| F 16 D 3/78 | U4 | DK 1998 00147 | F 16 D 3/78 |

BRUGSMODELREGISTRERINGER

I

PUBLICERINGSNUMMERORDEN



(12) BRUGSMODELSKRIFT

Patentdirektoratet

TAASTRUP

- (21) **Ansøgningsnr.:** BA 1997 00279 (51) **Int.Cl.⁶:** A 61 K 31/23; A 61 K 31/70;
A 61 K 35/78; A 23 L 1/29;
A 61 K 35/20
- (22) **Indleveringsdag:** 1997-07-11
- (24) **Løbedag:** 1997-07-11
- (41) **Alm. tilg. dato:** 1998-10-11
- (45) **Registreringsdato:** 1999-02-12
- (45) **Publiceringsdato:** 1999-02-12
- (73) **Brugsmodelindehaver:**
Nils Alsing-Frederiksen Sanacare ApS Symbion, Fruebjergvej 3, 2100 København Ø, Danmark
- (72) **Frembringer:**
Nils Alsing-Frederiksen Sanacare ApS Symbion, Fruebjergvej 3, 2100 København Ø, Danmark

- (54) **Benævnelse:**
Diætmiddel

- (57) **Sammendrag:**

Den foreliggende frembringelse angår et diætetisk næringsmiddel til regulering af kalorieindtaget hos en person. Især angår frembringelsen et diætetisk næringsmiddel, som indeholder en kombination af geldannende fibre, simple kulhydrater og syrestabile proteiner. Diætmidlet er egnet til formindskelse af legemsvægten hos en person, og virker tillige sænkende på et forhøjet kolesterolniveau. Formålet for frembringelsen er at tilvejebringe et diætmiddel, der skal kunne anvendes og indtages dagligt og erstatte et, flere eller alle daglige måltider for en person, der er overvægtig eller befinder sig i en af ovennævnte risikogrupper. Dvs. personer som enten er på en lav-kaloriediæt eller på en ultralav-kaloriediæt.



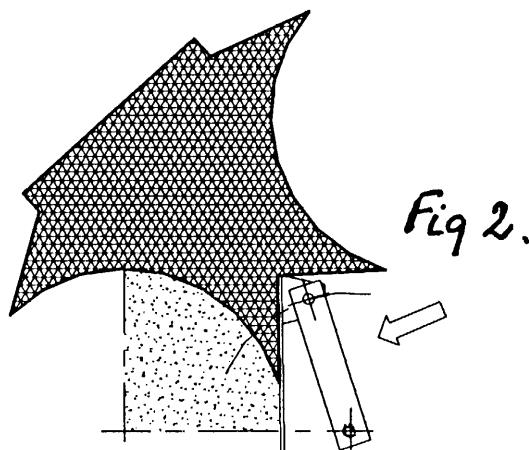
(12) BRUGSMODELSKRIFT

Patentdirektoratet
TAASTRUP

- | | | | |
|------|-----------------------------|---|--|
| (21) | Ansøgningsnr.: | BA 1998 00090 | (51) Int.Cl.⁶: B 24 B 3/00 |
| (22) | Indleveringsdag: | 1998-03-13 | |
| (24) | Løbedag: | 1998-03-13 | |
| (41) | Alm. tilg. dato: | 1999-02-12 | |
| (45) | Registreringsdato: | 1999-02-12 | |
| (45) | Publiceringsdato: | 1999-02-12 | |
| (73) | Brugsmodelindehaver: | ARBOGA A/S, Urbakken 9-13, 9460 Brovst, Danmark | |
| (72) | Frembringer: | Claus Nielsen, Urbakken 24, Øland, 9460 Brovst, Danmark | |
| (74) | Fuldmægtig: | Claus Nielsen, Urbakken 24, Øland, 9460 Brovst, Danmark | |

- (54) **Benævnelse:**
Speciel slibeskabelon

- (57) **Sammendrag:**
Nyudviklede skabelon med de vinkler, som er angivet som mest optimale til forskellige typer værktøj, som nøje bliver beskrevet i en brugsanvisning såvel som på selve skabelonen. Som vist på fig. 1 og 2 på vedlagte tegning bruges skabelonen ved at presse den ønskede vinkel for det ønskede slebne stykke værktøj ned mellem sten og nuværende anlæg, og man har nøjagtig den slibevinkel, hvori kniven/værktøjet bør slibes for at få en optimal æg.





(12) BRUGSMODELSKRIFT

Patentdirektoratet
TAASTRUP

Reg. brugsmode med prøvning

(21) **Ansøgningsnr.:** BA 1998 00147 (51) **Int.Cl.⁶:** F 16 D 3/78
(22) **Indleveringsdag:** 1998-04-22
(24) **Løbedag:** 1998-02-20
(41) **Alm. tilg. dato:** 1998-05-22
(45) **Registreringsdato:** 1999-02-12
(45) **Publiceringsdato:** 1999-02-12

(30) **Prioritetsoplysninger:**
1997-02-22 DE 197 07 138.4

(67) **Reg er en forgrening fra pat. ans. nr:**
PA 1998 00242

(73) **Brugsmodeleindehaver:**
GKN Automotive AG, Hauptstrasse 150 D-53797 Lohmar, Tyskland

(72) **Frembringer:**
Andrew Pollard, 6 Riverside, Bridgnorth Shropshire WV16 4BH, Storbritannien ;
Russel Osborn, 63b Fioy Hill Road Birmingham 45, Storbritannien ;
Wolfgang Löbel, Barbarossastrasse 29 D-60388 Frankfurt, Tyskland ;
Ludger Schachtrup, Am Kattwinkel 244 D-48159 Münster, Tyskland

(74) **Fuldmægtig:**
Patrade A/S, Store Torv 1, 8000 Århus C, Danmark

(54) **Benævnelse:**
Ledskive fremstillet af et fiberkompositmateriale

(56) **Relevante publikationer:**
DE3728957
DE4033596

(57) **Sammendrag:**
Ledskive af et fiberkompositmateriale med flere fleksible bladelementer og flere vinklede befæstelseselementer, der er sammensat af lammeller af fiberkompositmateriale, hvor bladelementerne ved hver af deres ender har en tiltagende tykkelse, der forløber over mindst 10% af deres længde.

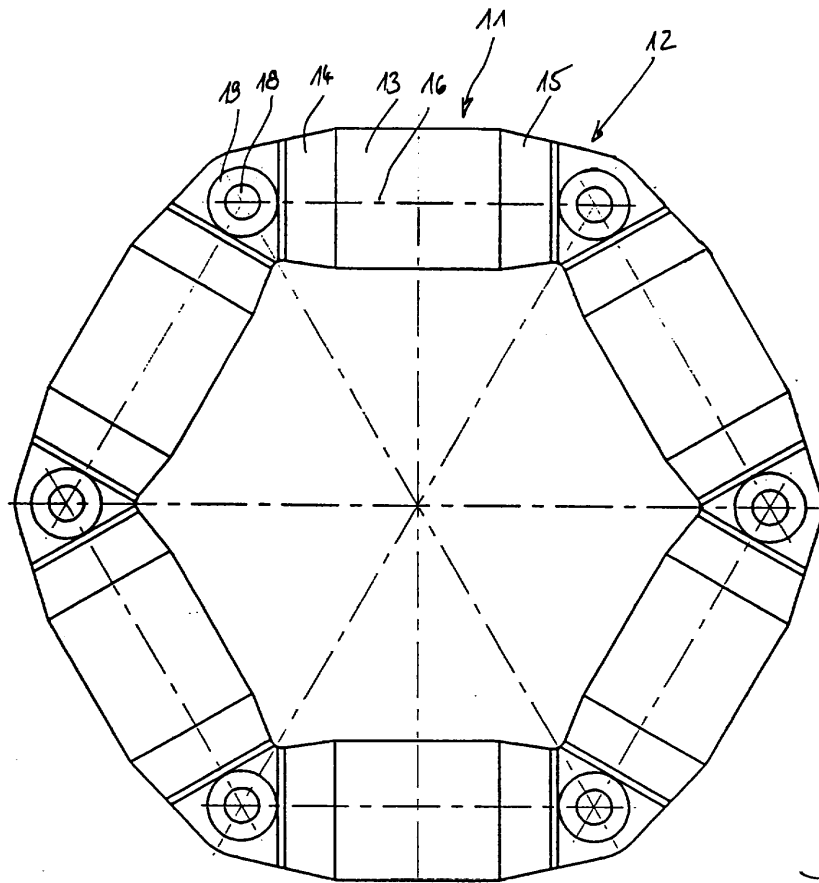


Fig. 1a

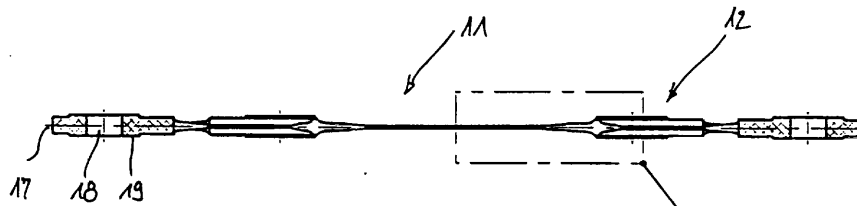


Fig. 1b

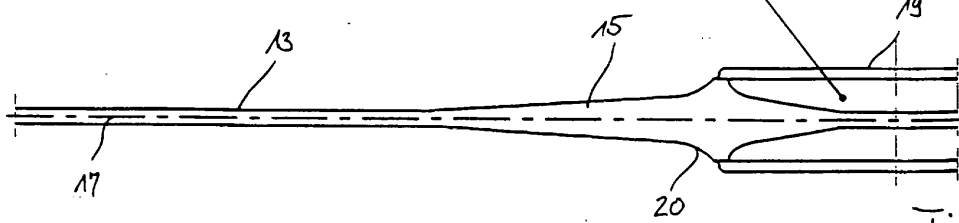


Fig. 1c



(12) BRUGSMODELSKRIFT

Patentdirektoratet

TAASTRUP

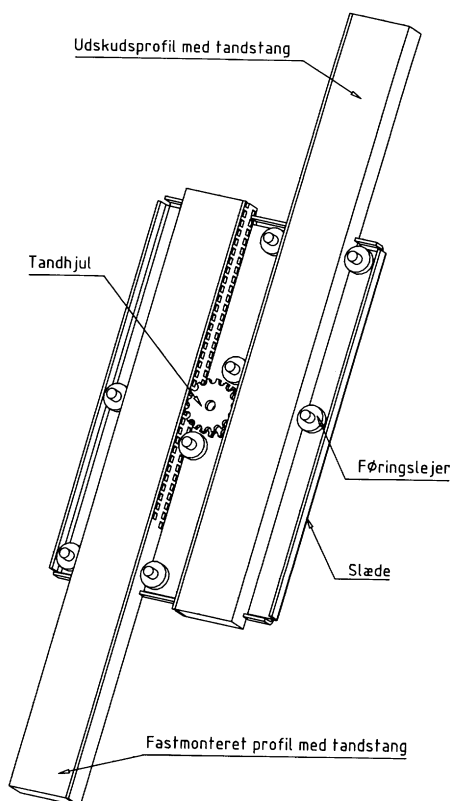
- (21) **Ansøgningsnr.:** BA 1998 00190 (51) **Int.Cl.⁶:** A 47 B 9/06; A 47 B 21/02;
A 47 K 17/02
- (22) **Indleveringsdag:** 1998-05-26
- (24) **Løbedag.:** 1998-05-26
- (41) **Alm. tilg. dato:** 1999-02-12
- (45) **Registreringsdato:** 1999-02-12
- (45) **Publiceringsdato:** 1999-02-12
- (73) **Brugsmodeleindehaver:**
Schneider Konstruktion v/Chr. Schneider, Tjærbyvej 19, 8900 Randers, Danmark;
Trecø A/S, Elmegaardsvej 3, 9620 Ålestrup, Danmark
- (72) **Frembringere:**
Christian Schneider, Tjærbyvej 19, 8900 Randers, Danmark;
Preben Pedersen, Elmegaardsvej 3, 9620 Ålestrup, Danmark

- (54) **Benævnelse:**
Tvangsstyret lineærføring med indbygget udveksling

- (57) **Sammendrag:**

Denne frembringelse angår en tvangsstyret lineærføring der bruges i forbindelse med møbler af forskellig art, hvor der er behov for justering i højden. Det nye ved frembringelsen er at man ved en påvirkning på etc. 1 mm frembringer en bevægelse på 2 mm.

Figur 2





(12) BRUGSMODELSKRIFT

Patentdirektoratet
TAASTRUP

| | | | |
|------|---------------------------|---------------|---|
| (21) | Ansøgningsnr.: | BA 1998 00191 | (51) Int.Cl.⁶: E 01 C 19/15; E 04 G 21/10 |
| (22) | Indleveringsdag: | 1998-05-25 | |
| (24) | Løbedag: | 1998-05-25 | |
| (41) | Alm. tilg. dato: | 1999-02-12 | |
| (45) | Registreringsdato: | 1999-02-12 | |
| (45) | Publiceringsdato: | 1999-02-12 | |

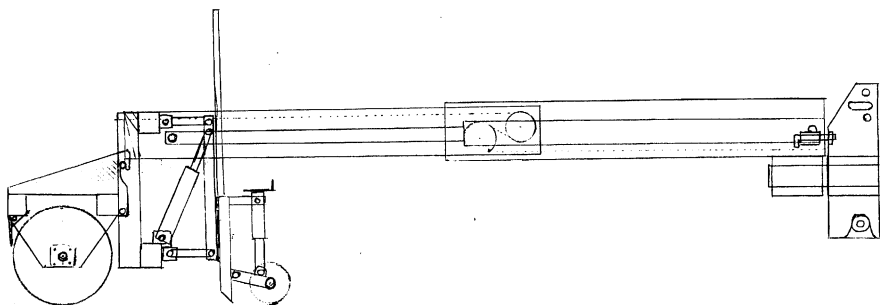
(73) **Brugsmodeleindehaver:**
Finn Laasholdt, Hjerlingskovvej 21, 6630 Rødding, Danmark

(72) **Frembringer:**
Finn Laasholdt, Hjerlingskovvej 21, 6630 Rødding, Danmark

(54) **Benævnelse:**
Laser styret afretterblad

(57) **Sammendrag:**

Denne frembringelse angår en afretter til brug ved afretning af overflader af jord, sand, grus, beton og andre materialer under alle vinkler. Det nye ved frembringelsen er, at afretteren kan monteres på et hjælpekøretøj, for eksempel en traktor. endvidere har afretteren som noget nyt et drejeligt eller fixerbart ophæng mellem afretterophæng og køretøj. Som en særlig fordel har afretteren individuelt styrede udjævner snegle og mulighed for at montere hjælpeudstyr til forskellige formål.





(12) BRUGSMODELSKRIFT

Patentdirektoratet

TAASTRUP

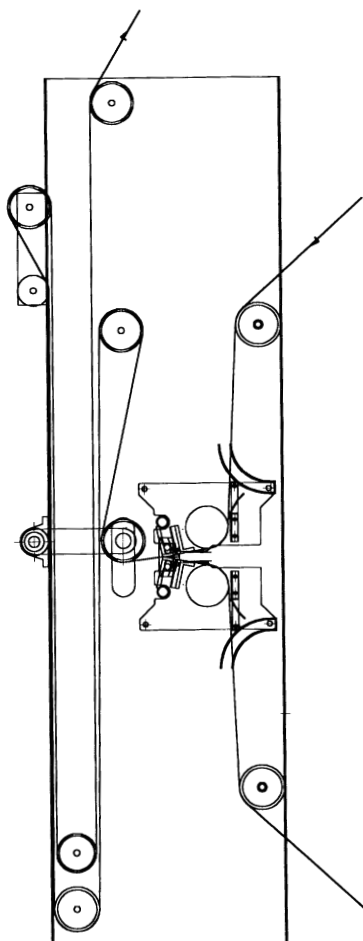
| | | | |
|------|---------------------------|---------------|---|
| (21) | Ansøgningsnr.: | BA 1998 00200 | (51) Int.Cl.⁶: B 65 H 21/00 |
| (22) | Indleveringsdag: | 1998-05-22 | |
| (24) | Løbedag: | 1998-05-22 | |
| (41) | Alm. tilg. dato: | 1999-02-12 | |
| (45) | Registreringsdato: | 1999-02-12 | |
| (45) | Publiceringsdato: | 1999-02-12 | |

(73) **Brugsmodeleindehaver:**
Maskinfabrikken D.U.K. ApS, Industrivej 15, 6310 Broager, Danmark

(74) **Fuldmægtig:**
Åge Latter, Smedebakken 9, 6300 Gråsten, Danmark

(54) **Benævnelse:**
Automatisk splejse system til sammenføjning af papirbaner

(57) **Sammendrag:**
Denne frembringelse bruges indenfor papirindustrien, fortrinsvis bølgepap industrien. Frembringelsen bruges til sammenføjning af papirbane, med kontinuerlig hastighed på 300/400 m/min.. Den nye anordning skal formindske overlappningen og derved forhindre havari senere i produktionen, i denne forbindelse vil der blive opnået en besparelse af papir på samme tid..





(12) BRUGSMODELSKRIFT

Patentdirektoratet
TAASTRUP

(21) **Ansøgningsnr.:** BA 1998 00239 (51) **Int.Cl.⁶:** A 63 B 22/14
(22) **Indleveringsdag:** 1998-06-26
(24) **Løbedag.:** 1998-06-26
(41) **Alm. tilg. dato:** 1999-02-12
(45) **Registreringsdato:** 1999-02-12
(45) **Publiceringsdato:** 1999-02-12

(73) **Brugsmodelindehaver:**
Thomas Ravn Nielsen, Krabbesholm Alle 12, 7800 Skive, Danmark;
Nanna Lykkeberg Vestergaard, Krabbesholm Alle 12, 7800 Skive, Danmark;
Landsforeningen Det grønne Møbel, Arkitektskolen i Århus Nørreport 20 , 8000 Århus C, Danmark

(72) **Frembringere:**
Thomas Ravn Nielsen, Krabbesholm Alle 12, 7800 Skive, Danmark;
Nanna Lykkeberg Vestergaard, Krabbesholm Alle 12, 7800 Skive, Danmark

(54) **Benævnelse:**
Koordinations- og balanceredskab til idræt og leg

(57) **Sammendrag:**
Frembringelsen er et snurretop-lignende idræts - og legeredskab, der bemannes af 2 - 4 personer. Personerne kan i kraft af deres egen vægt og egen bevægelse og disponeringen af disse faktorer sætte redskabet i rotation, således der fremkommer en fremadgående bevægelse, hvis retning bestemmes af ryk eller vrid af besætningen.
Redskabet kan benyttes så det følger en bestemt bane eller kan benyttes til øvelser på eller i redskabet selv.





(12) BRUGSMODELSKRIFT

Patentdirektoratet
TAASTRUP

(21) **Ansøgningsnr.:** BA 1998 00244 (51) **Int.Cl.⁶:** B 42 D 3/04
 (22) **Indleveringsdag:** 1998-07-02
 (24) **Løbedag.:** 1998-07-02
 (41) **Alm. tilg. dato:** 1999-02-12
 (45) **Registreringsdato:** 1999-02-12
 (45) **Publiceringsdato:** 1999-02-12

(73) **Brugsmodelindehaver:**
HEC Group ApS u/s, Terpagervej 20, 6760 Ribe, Danmark

(72) **Frembringer:**
Hans Peter Obling Erichsen, Terpagersvej 20, 6760 Ribe, Danmark;
Evald Christiansen, Markedsgade 26, 6240 Løgumkloster, Danmark;
Steen Haunstrup, Abildgade 8, 2., 8200 Århus N, Danmark;
Jens Erichsen, Skyttevej 55, 6760 Ribe, Danmark

(54) **Benævnelse:**
Omslag til bøger

(57) **Sammendrag:**

Denne frembringelse angår et omslag til bøger i forbindelse med indbinding af samme der produceres i alle typer folier, herunder alle plastik, tekstiler- og papirtyper, der produceres fra rulle til rulle, eller fra rulle til ark, eller fra ark til ark, påtrykt dekorationer af enhver art og et påtrykt, eller overført, skaleret markeringsystem der påtrykkes eller overføres ved en hvilken som helst trykteknik på et hvilket som helst sted i produktionen, herunder ved ruller, før udstandsning og klipning samt ved udklippet og udstandset materiale. Ligeledes er frembringelsen, et omslag hvorpå der kan positioneres en bog, efter et skaleret markeringsystem, der for indbinderen, gør det enkelt og nemt at indbinde en bog uden brug af værktøjer.

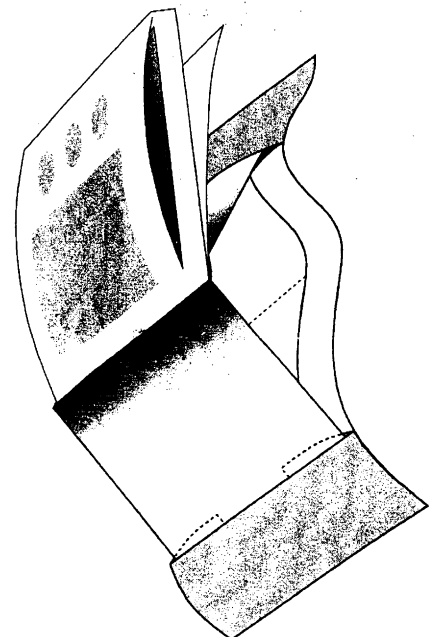


Fig. 3.



(12) BRUGSMODELSKRIFT

Patentdirektoratet
TAASTRUP

- (21) **Ansøgningsnr.:** BA 1998 00246 (51) **Int.Cl.⁶:** B 23 Q 3/00; B 23 D 59/00;
B 25 B 11/00
- (22) **Indleveringsdag:** 1998-06-23
- (24) **Løbedag.:** 1998-06-23
- (41) **Alm. tilg. dato:** 1999-02-12
- (45) **Registreringsdato:** 1999-02-12
- (45) **Publiceringsdato:** 1999-02-12
- (73) **Brugsmodeleindehaver:**
Stila-Plast A/S Att: Ole Stilling-Petersen, Hassellunden 3, 2765 Smørum, Danmark
- (72) **Frembringer:**
Ole Stilling-Petersen, Hassellunden 3, 2765 Smørum, Danmark

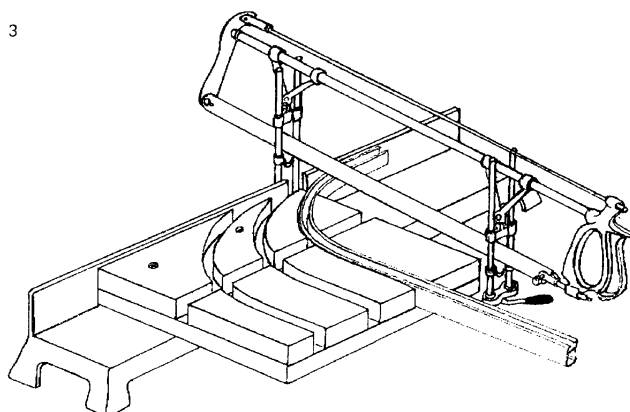
- (54) **Benævnelse:**
Skærekasse til bukkede profiler

(57) **Sammendrag:**

Denne frembringelse omhandler en skærekasse som er kendetegnet ved at have udfræsedede spor tilpasset en aktuel bukket profil, det benyttede bukkeværktøjs radius og som skal tilskæres for at passe til en aktuelt vægafstand som er lig bukkets størrelse (længde)

Dette gøres enkelt og hurtigt uden forudgående opmåling ved at placere profilet i det aktuelle spor og derefter skære profilet med en standardsav.

Fig 3





(12) BRUGSMODELSKRIFT

Patentdirektoratet

TAASTRUP

(21) **Ansøgningsnr.:** BA 1998 00252 (51) **Int.Cl.⁶:** B 08 B 3/02; B 05 B 1/06
 (22) **Indleveringsdag:** 1998-07-03
 (24) **Løbedag.:** 1998-07-03
 (41) **Alm. tilg. dato:** 1999-02-12
 (45) **Registreringsdato:** 1999-02-12
 (45) **Publiceringsdato:** 1999-02-12

(73) **Brugsmodeleindehaver:**
 Keld Gade Andersen, Læssøegade 115, st, 5230 Odense M, Danmark

(72) **Frembringer:**
 Keld Gade Andersen, Læssøegade 115, st, 5230 Odense M, Danmark

(74) **Fuldmægtig:**
 Produktudviklingscentret, Abildvej 1 A, 5700 Svendborg, Danmark

(54) **Benævnelse:**
 Spuler til malerruller

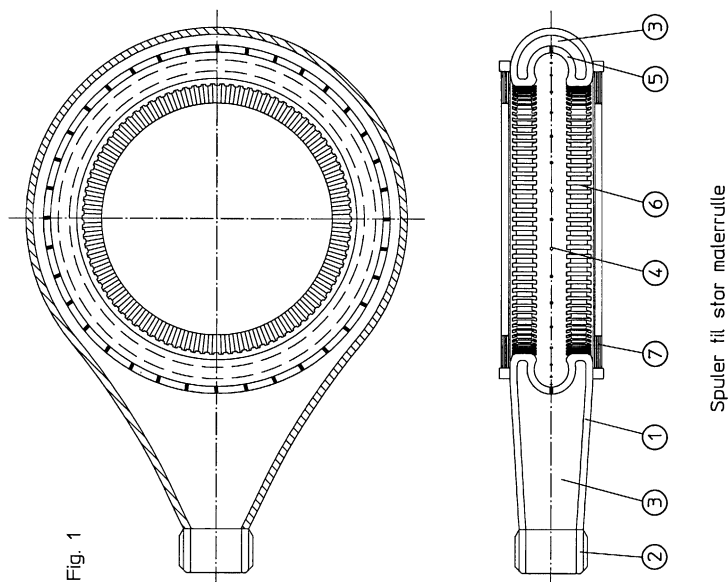
(57) **Sammendrag:**

Denne frembringelse angår en spuler til rensning af malerruller.

Spuleren består af (1)spulerhus med (2)kobling for vandforsyning og (3)vandkanal, hvor vandet løber til (4)skråtstillede dyser og spules i skrå stråler mod malerrullen, som føres igennem (5)krans med buet bund. De skråtstillede dyser bringer malerrullen i rotation, hvorved maling og vand slynges mod kransen, hvor det opsamles i bunden, kører rundt og løber ud af spuleren ved undersiden, hvor en (6)riflet kant bryder vandstrømmen og samler vandet i en centreret stråle. For at modvirke stænk fra malerrullen, når den føres gennem spuleren, kan der monteres en (7)kant af f.eks. penselhår på over-/undersiden af kransen.

Herved opnås nem og hurtig rensning af en malerrulle, med et minimumforbrug af vand og uden stænk af vand og maling på hænder og omgivelser.

Spuleren kan udføres til enkelt stor eller lille malerrulle eller til begge størrelser, hvor der indbygges en omskifter til den valgte rulletepe.





(12) BRUGSMODELSKRIFT

Patentdirektoratet
TAASTRUP

- (21) **Ansøgningsnr.:** BA 1998 00277 (51) **Int.Cl.⁶:** B 60 P 1/02; B 60 P 1/44
 (22) **Indleveringsdag:** 1998-07-28
 (24) **Løbedag.:** 1997-07-14
 (41) **Alm. tilg. dato:** 1998-07-28
 (45) **Registreringsdato:** 1999-02-12
 (45) **Publiceringsdato:** 1999-02-12
- (30) **Prioritetsoplysninger:**
1996-07-12 DK PA 1996 00781
- (67) **Reg er en forgrening fra europæisk pat. nr.:**
97610030.5
- (73) **Brugsmodeleindehaver:**
Poul Erik Hansen, Norddigesvej 5, 8240 Risskov, Danmark
- (72) **Frembringer:**
Poul Erik Hansen, Norddigesvej 5, 8240 Risskov, Danmark
- (74) **Fuldmægtig:**
K. Skøtt-Jensen, Patentingeniører A/S, Lemmingvej 225, 8361 Hasselager, Danmark

- (54) **Benævnelse:**
Lastvogn med midler til lettelse af ind- og aflæsning af varer
- (57) **Sammendrag:**

For losning af stykgods fra lastvogne er det kendt at benytte en nedfældelig bagsæk, der kan styres til nedsænkning af gods tilført fra ladet, og det er ydermere foreslået at sektioner selve ladet med mulighed for sænkning af de enkelte sektioner udenfor ladets bærevange (4). Ved opfindelsen kan disse sektioner strække sig ind over bærevangen, idet de er lejret på vandret udskydelig måde for påfølgende fri sænkning. En eksisterende bærevange kan benyttes uden at der skal gøres indgreb i den. Ved opfindelsen er selve ladet opdelt i afsnit (12,14), der hver især kan styres til sænkning, hvorved der ikke kræves ekstra plads bag lastvognen.

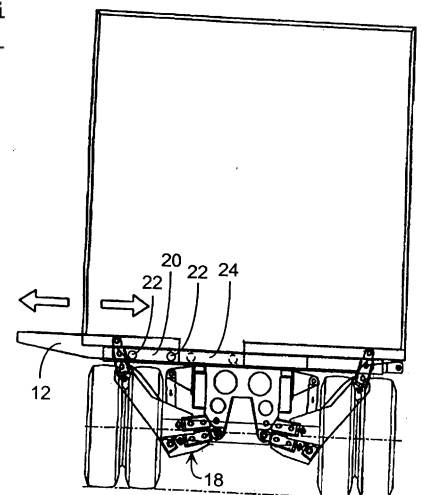


Fig.7



(12) BRUGSMODELSKRIFT

Patentdirektoratet

TAASTRUP

(21) **Ansøgningsnr.:** BA 1998 00387 (51) **Int.Cl.⁶:** B 23 B 45/14
 (22) **Indleveringsdag:** 1998-10-19
 (24) **Løbedag:** 1998-10-19
 (41) **Alm. tilg. dato:** 1999-02-12
 (45) **Registreringsdato:** 1999-02-12
 (45) **Publiceringsdato:** 1999-02-12

(73) **Brugsmodeleindehaver:**
 Børge Krogh, Ferren 77, 9492 Blokhus, Danmark

(72) **Frembringer:**
 Børge Krogh, Ferren 77, 9492 Blokhus, Danmark

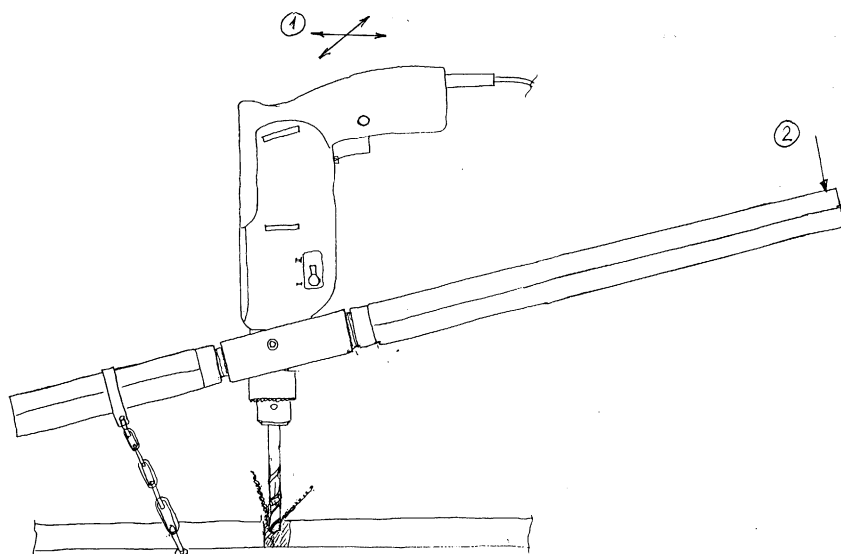
(54) **Benævnelse:**
 Boremaskine-holder

(57) **Sammendrag:**

Det frembragte værktøj er et hjælpeværktøj til den håndholdte elboremaskine, der i forvejen er talrigt udbredt såvel i industri og håndværk som til privat brug.

Værktøjet udmærker sig ved, at det kan monteres på disse elboremaskiner og derved gør det muligt for brugeren af maskinen at opnå en større produktivitet og samtidig en sikker arbejdsproces.

Som værktøjet er udformet, med boremaskinen fastspændt i et drejeligt led på en toarmet vægtstang, (se vedlagte skitser) er det muligt at a) øge tilspændingskraften på boret betydeligt og samtidig b) bevare kontrollen over maskinen i alle situationer. a) og b) er de to virkninger der ønskes opnået med værktøjet.



Situationstegning:

Ved ① styres boremaskinen
 Ved ② ydes boretrykket (tilspænding)



(12) BRUGSMODELSKRIFT

Patentdirektoratet
TAASTRUP

(21) **Ansøgningsnr.:** BA 1998 00409 (51) **Int.Cl.⁶:** B 22 D 39/02
 (22) **Indleveringsdag:** 1998-10-30
 (24) **Løbedag.:** 1998-10-30
 (41) **Alm. tilg. dato:** 1999-02-12
 (45) **Registreringsdato:** 1999-02-12
 (45) **Publiceringsdato:** 1999-02-12

(73) **Brugsmodeleindehaver:**
STØTEK DANMARK ApS, Ringstedgade 147, 4700 Næstved, Danmark

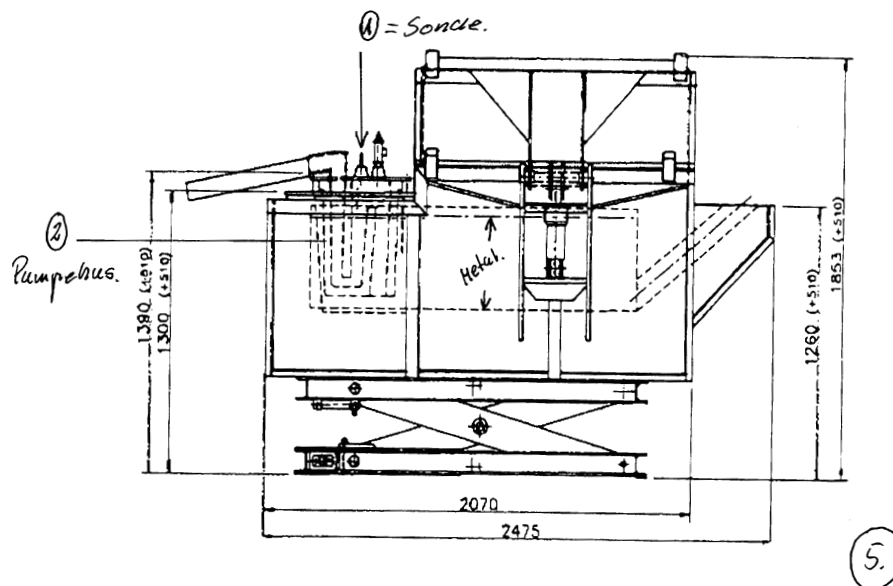
(72) **Frembringer:**
Ivan Bjørn Byskov, Ringstedgade 147, 4700 Næstved, Danmark

(54) **Benævnelse:**
Doseringsanlæg for flydende metaller

(57) **Sammendrag:**

Doseringsanlæg for dosering af flydende metaller. Dette anlæg dosere meget nøjagtigt, da vi som noget nyt anvender en elektrisk målesonde til at styre doseringsmængden med. D.v.s. , at vi ved en dosering anvender luft - eller Argon tryk - til at trykke metaloverfladen i pumpehuset ned til et af os bestemt niveau.

Dette bestemmes af indstillingen i styringen. Ved det ønskede niveau udluftes pumpehuset og et vakuum sørger for, at vi før næste dosering har suget metal ind i pumpehuset i præcis samme niveau, som før doseringen - derfor den store gentagelsesnøjagtighed.





(12) BRUGSMODELSKRIFT

Patentdirektoratet

TAASTRUP

(21) **Ansøgningsnr.:** BA 1998 00426 (51) **Int.Cl.⁶:** B 23 B 49/02
 (22) **Indleveringsdag:** 1998-11-12
 (24) **Løbedag.:** 1998-11-12
 (41) **Alm. tilg. dato:** 1999-02-12
 (45) **Registreringsdato:** 1999-02-12
 (45) **Publiceringsdato:** 1999-02-12

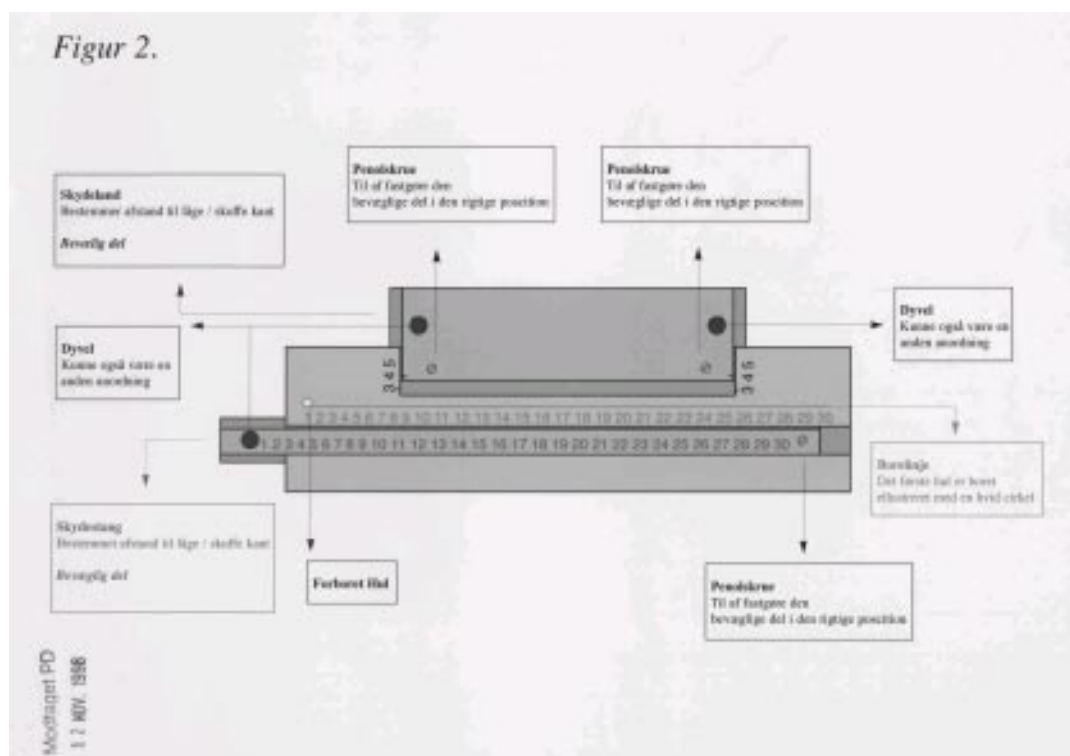
(73) **Brugsmodeleindehaver:**
 Jesper Balle, Jernbane Alle 39 A - 3.sal, 2720 Vanløse, Danmark

(72) **Frembringer:**
 Jesper Balle, Jernbane Alle 39 A - 3.sal, 2720 Vanløse, Danmark

(54) **Benævnelse:**
 Boreskabelon

(57) **Sammendrag:**

Boreskabelon med bevægelige dele og måleenheder der præcist og konsistent kan opmærke punkter på en flade. Boreskabelonen er universel p.g.a. muligheden for at afstemme positioner og afstande efter individuelle behov. anvendelig til alle grebstyper og opmærkningsopgaver på flader.





(12) **BRUGSMODELSKRIFT**

Patentdirektoratet
TAASTRUP

(21) **Ansøgningsnr.:** BA 1998 00449 (51) **Int.Cl.⁶:** B 65 D 5/355; B 65 D 5/46
(22) **Indleveringsdag:** 1998-11-24
(24) **Løbedag:** 1998-11-24
(41) **Alm. tilg. dato:** 1999-02-12
(45) **Registreringsdato:** 1999-02-12
(45) **Publiceringsdato:** 1999-02-12

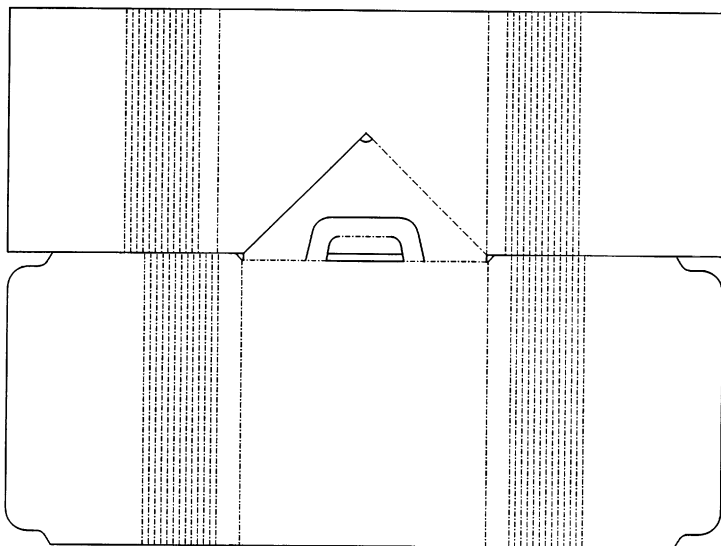
(73) **Brugsmodeleindehaver:**
AssiDöman CorrPack AS, Sverigesvej 8, 6600 Vejen, Danmark

(72) **Frembringer:**
Kiss Boel, Hostrupsvej 33, 6000 Kolding, Danmark

(54) **Benævnelse:**
Fleksibel gaveemballage

(57) **Sammendrag:**

Fleksibel gaveemballage der gennem konstruktionsopbygningen kan erstatte op til flere forskellige størrelser gavepakninger. Samtidig er indpakning enkel gennem brug af dobbeltklæbende tape og hjemtransport er bekvem gennem integreret bærehåndtag.





(12) BRUGSMODELSKRIFT

Patentdirektoratet

TAASTRUP

(21) **Ansøgningsnr.:** BA 1998 00474 (51) **Int.Cl.⁶:** B 65 F 1/12
 (22) **Indleveringsdag:** 1998-12-16
 (24) **Løbedag.:** 1998-12-16
 (41) **Alm. tilg. dato:** 1999-02-12
 (45) **Registreringsdato:** 1999-02-12
 (45) **Publiceringsdato:** 1999-02-12

(73) **Brugsmodeleindehaver:**
 GM Smede- & Maskinværksted A/S, Murervej 5A, 6710 Esbjerg V, Danmark

(72) **Frembringer:**
 Gert Mischorr, Murervej 5 A, 6710 Esbjerg V, Danmark

(54) **Benævnelse:**
 Tømningsystem til genbrugs- og affaldscontainere/beholdere

(57) **Sammendrag:**

Denne frembringelse angår et tømningsystem til genbrugs- og affaldscontainere/beholdere, herunder papir-, flaske-, dåse-, tøj- samt affaldscontainere/beholdere af enhver art og facon (Foto 1 & 2).

Tømningsystemet er forsynet med en krog (Foto 3) samt et teleskopsystem (Foto 4).

Teleskopsystemet (Foto 4) sikrer at container/beholder kan løftes fra jorden uden at indholdet tømmes ud.

Krogen (Foto 3) er konstrueret således, at når teleskopsystemet (Foto 4) køres sammen,

går krogen (Foto 3) i indgreb på containeren/beholderens overpart (Foto 7). Løftes der i tømningsystemet vil overparten blive adskilt fra underparten, hvorved containeren/beholderen tømmes for indholdet (Foto 2).

Tømningsystemet kan fremstilles i stål, rustfritstål eller aluminium og overfladebehandlingen, kan foretages med alle, for materialet relevante metoder.

Tømningsystemet er konstrueret således, at der ikke er beslag, der stikker ud gennem bunden. Container/beholder kan forsynes med hjul, så de er enkle at transportere.



Foto 4



Prisliste

Pr. 1. januar 1999

Patenter

Supplerende beskyttelsescertifikater

Brugsmodeller

Mønstre (design)

Chips (halvledertopografier)

Vare- og fællesmærker

Skorstensmærker og kontorflag

Kommunevåbener og -segl

Publikationer

Erhvervsservice

Kopiservice

Kurser og foredrag

Prisliste vedr. internationale ansøgninger (PCT) og europæiske patentansøgninger (EPK) samt vedr. ansøgninger om international varemærkeregistrering og EU-varemærkeregistrering kan fås ved henvendelse til direktoratet

Erhvervsministeriet

Patentdirektoratet

Helgeshøj Allé 81
2630 Taastrup
Telefon 43 50 80 00
Telefax 43 50 80 01
Postgiro 8 98 99 23

E-mail: Patentdirektoratet@dkpto.dk
web: www.dkpto.dk

Patenter

kr.

1. **Ansøgningsgebyr**
 - a. Grundgebyr 3000,00
 - b. Tillægsgebyr for hvert patentkrav ud over 10 300,00
2. **Gebyrer for nyhedsundersøgelse af international type (PL §9)**
 - I Når den svenske patentmyndighed er nyhedsundersøgende:
 - a. Grundgebyr 5300,00
 - b. Tillægsgebyr for hvert krav ud over 10 115,00
 - c. Ekspeditionsgebyr 500,00
 - II Når Den Europæiske Patentmyndighed er nyhedsundersøgende:
 - a. Grundgebyr 11390,00
 - b. Ekspeditionsgebyr 500,00
3. **Gebyr for senere indlevering af dansk oversættelse af international ansøgning.** 1100,00
4. **Genoptagelsesgebyr.** 700,00
5. **Patentmeddelelsesgebyr**
 - a. Grundgebyr 2850,00
 - b. Tillægsgebyr for hver side ud over 35 sider 80,00
 - c. Tillægsgebyr for hvert patentkrav, for hvilket der ikke er betalt ansøgningsgebyr 300,00
6. **Gebyr for publicering af oversættelser af europæiske patentskrifter**
 - a. Grundgebyr 2550,00
 - b. Tillægsgebyr for hver side ud over 35 sider 80,00
7. **Gebyr for publicering af ændrede danske patentskrifter**
 - a. Grundgebyr 2850,00
 - b. Tillægsgebyr for hver side ud over 35 sider 80,00
8. **Gebyr for publicering af ændrede oversættelser af europæiske patentskrifter**
 - a. Grundgebyr 2550,00
 - b. Tillægsgebyr for hver side ud over 35 sider 80,00
9. **Genoprettelsesgebyr.** 3000,00
10. **Årsgebyrer**
 1. gebyrår 500,00
 2. gebyrår 500,00
 3. gebyrår 500,00
 4. gebyrår 1000,00
 5. gebyrår 1150,00
 6. gebyrår 1300,00
 7. gebyrår 1500,00
 8. gebyrår 1700,00
 9. gebyrår 1900,00
 10. gebyrår 2150,00
 11. gebyrår 2400,00
 12. gebyrår 2650,00
 13. gebyrår 2900,00
 14. gebyrår 3150,00
 15. gebyrår 3400,00
 16. gebyrår 3650,00
 17. gebyrår 3900,00
 18. gebyrår 4200,00
 19. gebyrår 4500,00
 20. gebyrår 4800,00

Årsgebyrer, der betales senere end forfaldsdag, forhøjes med 20%.
Gebyret skal være betalt inden 6 måneder efter forfaldsdagen.

11. **Gebyr for fremsættelse af indsigelse.** 2000,00
12. **Gebyr for administrativ omprøvning.** 7000,00
13. **Klagegebyr.** 8000,00

Ovennævnte priser skal ikke tillægges moms

Supplerende beskyttelsescertifikater

kr.

1. **Ansøgningsgebyr.** 3000,00
 2. **Genoptagelsesgebyr.** 600,00
 3. **Genoprettelsesgebyr.** 3000,00
 4. **Årsgebyr pr. påbegyndt gebyrår.** 4800,00
- Årsgebyrer, der betales senere end forfaldsdag, forhøjes med 20%.
Gebyret skal være betalt inden 6 måneder efter forfaldsdagen.
5. **Gebyr for administrativ omprøvning.** 1500,00
- Der skal betales et gebyr på 7000 kr. for eventuel omprøvning af grundpatentet
6. **Klagegebyr.** 4000,00

Ovennævnte priser skal ikke tillægges moms

Brugsmodeller

kr.

1. **Ansøgningsgebyr.** 2000,00
 2. **Gebyr for senere indlevering af dansk oversættelse af international ansøgning.** 1100,00
 3. **Genoptagelsesgebyr.** 400,00
 4. **Fornylesesgebyrer**
 - For 1. periode 2000,00
 - For 2. periode 3000,00
- Fornylesesgebyrer, der betales efter udløbet af den pågældende registreringsperiode, forhøjes med 20%.
5. **Gebyr for prøvning før eller efter registrering.** 4000,00
 6. **Gebyr for behandling af anmodning om udslettelse.** 2000,00
 7. **Gebyr for bekendtgørelse af ændret registrering og publicering af ændret formulering.** 1100,00
 8. **Klagegebyr.** 5000,00

Ovennævnte priser skal ikke tillægges moms

Chips (halvledertopografier)

kr.

1. **Ansøgningsgebyr.** 1500,00
2. **Gebyr for behandling af anmodning af overførelse af ansøgning om registrering.** 1000,00
3. **Klagegebyr.** 4000,00

Ovennævnte priser skal ikke tillægges moms

Mønstre (design)

1. Ansøgningsgebyr kr. 1300,00

Tillægsgebyrer:

- a. Ved samregistrering for hvert mønster ud over det første 800,00
b. For bekendtgørelse af hver afbildning ud over den første 400,00

2. Genoptagelsesgebyr 200,00

3. Fornyelsesgebyr 2200,00

Tillægsgebyr ved fornyelse:

Ved samregistrering for hvert mønster ud over det første 1100,00

Fornyelsesgebyrer inkl. tillægsgebyr, der betales efter udløbet af den pågældende registreringsperiode, forhøjes med 20%.

4. Klagegebyr 4000,00

Ovennævnte priser skal ikke tillægges moms

Vare- og fællesmærker

1. Ansøgningsgebyr kr.

- a. Grundgebyr 2350,00
b. Tillægsgebyr for hver klasse ud over 3 600,00
Der er i alt 42 klasser

2. Gebyr for videreførelse af Madrid-Protokol-registrering som dansk vare- eller fællesmærke-ansøgning 1500,00

3. Fornyelsesgebyr

- a. Grundgebyr 2800,00
b. Tillægsgebyr for hver klasse ud over 3 600,00

Fornyelsesgebyrer inkl. tillægsgebyr, der betales efter udløbet af den pågældende registreringsperiode, forhøjes med 20%.

4. Gebyr for anmodning om deling af en ansøgning eller en registrering for hver udskilt ansøgning eller registrering 2000,00

5. Gebyr for fremsættelse af indsigelse 2500,00

6. Gebyr for administrativ ophævelse 2500,00

7. Klagegebyr 4000,00

8. Gebyr for underretning til indehaver af varemærkeret-tighed
Årligt gebyr 1400,00

Ovennævnte priser skal ikke tillægges moms

Skorstensmærker og kontorflag

1. Ansøgningsgebyr kr. 2000,00

Ovennævnte pris skal ikke tillægges moms

Kommunevåbener og -segl

1. Ansøgningsgebyr kr. 2000,00

Ovennævnte pris skal ikke tillægges moms

Publikationer

1. Årsabonnement kr.

- a. Dansk Patenttidende 1000,00
b. Patentskrifter
– på papir 8000,00
– på CD-ROM (ESPACE-DK) 5000,00
c. Dansk Patentregister 400,00
d. Sammendrag af almindeligt tilgængelige danske patentansøgninger
– Alle sektioner 8000,00
– sektion A 1600,00
– sektion B 1600,00
– sektion C07 + C12 1600,00
– sektion C, resten 900,00
– sektion D 500,00
– sektion E 900,00
– sektion F 900,00
– sektion G 900,00
– sektion H 900,00
e. Oversættelser af EP-skrifter 8000,00
f. Dansk Brugsmodeltidende 600,00
g. Brugsmodeleskrifter 8000,00
h. Dansk Varemærketidende 1000,00
i. Dansk Varemærkereregister 200,00
j. Varemærke-særtidende med §13-afslag 100,00
k. Varemærkeindsigelsestidende 200,00
l. Nye danske varemærkeansøgninger, ugeliste 450,00
m. Dansk Mønster Tidende 600,00
n. Dansk Mønsterregister 200,00
o. Patenthåndbog, ved tegning af abonnement 500,00
– løslade hertil, pr. side 10,00
p. Brugsmodelehåndbog, ved tegning af abonnement 500,00
– løslade hertil, pr. side 10,00
q. Ankenævnskendelser
– alle kendelser 4200,00
– kendelser/patent- og brugsmodeleområdet 2000,00
– kendelser/vare- og fællesmærkeområdet 2000,00
– kendelser/mønster og chipsområdet 400,00

Abonnementer tillægges porto

2. Løssalg

- a. Dansk Patenttidende 40,00
b. Dansk Patentregister 400,00
c. Sammendrag af alm. tilgængelige patentansøgninger 30,00
d. Dansk Varemærketidende 40,00
e. Dansk Varemærkereregister 200,00
f. Varemærke-særtidende med §13-afslag 100,00
g. Varemærkeindsigelsestidende 200,00
h. Varemærkeindsigelsestidende, udk. 1995 300,00
i. Dansk Mønster Tidende 40,00
j. Dansk Mønsterregister 200,00
k. Dansk Brugsmodeltidende 40,00
l. Sammendrag af alm. tilgængelige brugsmodelesøgninger 30,00
m. Fremlæggelses- og patentskrifter på CD-ROM (ESPACE-DK)
– 1993-1998, pr. årgang 5000,00
– 1990-1992, pr. årgang 2000,00

Ovennævnte priser skal ikke tillægges moms

Fremlæggelses-, patent- og brugsmodeleskrifter samt oversættelser af EP-skrifter leveres til gældende kopipris

3. Love og bekendtgørelser
vedr. industriel ejendomsret 12,00-33,00

4. Andre publikationer

- a. Varemærkeklassifikation
– alfabetisk liste 500,00
– klassesdelt liste 400,00
b. Mønsterklassifikation 35,00
– ændringer og tilføjelser hertil 15,00

5. "Fra væsen til virksomhed", Danske patenter gennem 100 år (fås på dansk og engelsk), inkl. moms 195,00

Ovennævnte priser tillægges moms, hvis andet ikke er angivet

Erhvervsservice

| | |
|---|------------|
| 1. Timepris* | kr. 750,00 |
| 2. Løbende overvågninger | |
| a. Konkurrentovervågning | |
| Første søgning inkl. oprettelse af søgeprofil og levering af op til 40 nyeste referencer | 2000,00 |
| Overvågningskørsel pr. gang efter tilbud | |
| b. Overvågning af ansøgninger | |
| Overvågning af dansk patent-, brugsmode-, mønster- eller varemærkeansøgning sammensættes af: | |
| Pris pr. år | 350,00 |
| Pris pr. meddelelse | 350,00 |
| c. Øvrige overvågninger beregnes efter timepris | |
| Hertil skal lægges evt. online-udgifter | |
| 3. Navneundersøgelser* | |
| a. International undersøgelse af patentrettigheder i | |
| 1-2 navne inkl. op til 40 referencer | 2000,00 |
| Yderligere referencer, pr. reference | 16,00 |
| Yderligere navne, pr. navn | 700,00 |
| b. Undersøgelse af patent- og brugsmode- rettigheder med gyldighed for Danmark i 1-2 navne | 1500,00 |
| Yderligere navne, pr. navn | 350,00 |
| c. Øvrige navneundersøgelser beregnes efter timepris | |
| Hertil skal lægges evt. online-udgifter | |
| 4. Patentfamilieundersøgelser og statusundersøgelser* | |
| a. Patentfamilieundersøgelse | 800,00 |
| b. Patentfamilieundersøgelse, inkl. status | 1600,00 |
| c. Tillæg for statusoplysninger, der knytter sig til tidligere udførte patentfamilieundersøgelser | 1600,00 |
| d. Statusundersøgelse af udenlandske rettigheder | |
| Første nummer | 700,00 |
| Pr. følgende nummer | 350,00 |
| e. Statusundersøgelse af danske rettigheder, pr. nummer | 350,00 |
| f. Øvrige undersøgelser beregnes efter timepris | |
| Hertil skal lægges evt. online-udgifter | |
| 5. Kollisionsundersøgelser af varemærker, inkl. 3 klasser* | 2100,00 |
| Yderligere klasser, pr. 10 klasser | 500,00 |
| 6. Skanning af varemærker* | |
| a. Første klasse | 500,00 |
| b. Yderligere klasser, pr. klasse | 200,00 |
| c. Skanning af alle 42 klasser | 3000,00 |
| 7. LOGO-skanning* , inkl. op til 25 referencer | 1800,00 |
| Yderligere referencer, pr. 25 referencer | 500,00 |
| 8. Varemærkedatabase* | |
| a. Første klasse | 3000,00 |
| b. Yderligere klasser - op til 4, pr. klasse | 1500,00 |
| 9. Skanning af varemærker ansøgt eller registreret i udlandet* | |
| a. Første klasse for 1-2 lande | 1000,00 |
| b. Følgende lande, pr. land | 500,00 |
| c. Følgende klasser, pr. klasse | 200,00 |
| 10. Pris for levering pr. telefax | 75,00 |

* Hastelevering kan aftales mod pristillæg.

Ovennævnte priser tillægges moms

Kopiservice

| | |
|---|--------|
| 1. Fotokopier af patent- og brugsmodepublikationer | kr. |
| a. Ekspedition | 30,00 |
| b. Kopipris, pr. side | 3,25 |
| Dog minimum 30 kr. pr. publikation (svarende til 9 sider) | |
| 2. Fotokopier, taget på læsesalen | |
| ved kontant betaling, pr. side, inkl. moms | 3,00 |
| 3. Udenlandske patentpublikationer, der ikke findes i egne samlinger | |
| I ved hjemtagning fra udlandet: | |
| a. Pris for hjemtagning | 100,00 |
| b. Pris pr. publikation | 100,00 |
| Hjemtagning af sagsakter fra USA og patentpublikationer og sagsakter fra Sydafrika: Pris efter aftale. | |
| II ved levering af tilsvarende publikation fra egne samlinger: | |
| a. Identifikation | 100,00 |
| b. Kopipris (3,25 kr. pr. side) | |
| 4. Engelsksprogede sammendrag, der ikke findes i egne samlinger , pr. sammendrag | 50,00 |
| 5. Tidsskriftsartikler o.l., der ikke findes i egne samlinger | |
| a. Pris for hjemtagning | 100,00 |
| b. Pris pr. artikel | 100,00 |
| 6. Aktindsigt i europæiske patenter og patentansøgninger | |
| a. Ekspedition (inkl. EPO-gebyr) | 315,00 |
| b. Kopier | |
| - ved tilsendelse, pr. side | 3,25 |
| - ved afhentning, pr. side | 2,50 |
| - ved afhentning og kontant betaling, pr. side inkl. moms | 3,00 |
| 7. Databaseudskrift vedr. en varemærkerettighed | 50,00 |
| Ovennævnte priser tillægges moms, hvis andet ikke er angivet | |
| 8. Bekræftet kopi af en patent-, brugsmode-, mønster- eller varemærkeansøgning | 300,00 |
| Hertil skal lægges kopiprisen | |
| 9. Bekræftet udskrift af patent-, certifikat-, brugsmode-, topografi-, mønster- eller varemærkesagsregistret | 300,00 |
| 10. Bekræftet udskrift af registret over kommunevåbener og -segl eller registret over skorstensmærker og kontorflag | 200,00 |
| 11. Udskrift af patent-, certifikat-, brugsmode-, topografi-, mønster- eller varemærkesagsregistret, registret over kommunevåbener og -segl eller registret over skorstensmærker og kontorflag | 50,00 |
| Ovennævnte priser skal ikke tillægges moms | |
| 12. Priser for levering | |
| a. Levering pr. telefax | 75,00 |
| b. Ekspreslevering pr. telefax | 275,00 |
| c. Ekspreslevering pr. post | 200,00 |
| Hertil lægges porto | |
| Ovennævnte priser tillægges moms | |

Kurser og foredrag

| | |
|---|---------|
| 1. Kurser | kr. |
| Priser på åbne og virksomhedsinterne kurser fås ved direkte henvendelse til KursusCentret | |
| 2. Foredrag* | |
| Første time | 2000,00 |
| Følgende timer, pr. time | 1500,00 |

* Særpriser afhængig af deltagerantal og forberedelsestid

Ovennævnte priser skal ikke tillægges moms